

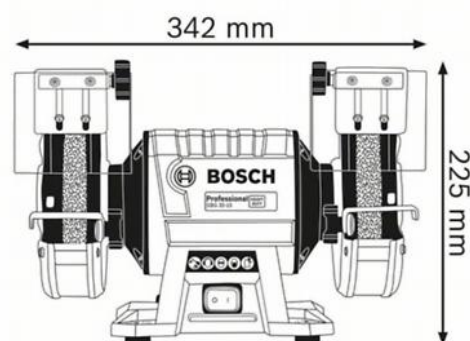
Cikkszám	0 601 27A 300
EAN	3165140893350
Csiszolótárcsa, normál szemcsézettség, 24-as szemcseméret	✓
Csiszolótárcsa, normál szemcsézettség, 60-as szemcseméret	✓



Technikai adatok

Műszaki adatok

Csiszolókorong átmérője	150 mm
Üresjárat fordulatszám	3.000 ford./perc
Csiszolótárcsa szélességek	20 mm
Csiszolótárcsa furat	20 mm
Szemcseméret	24 60
Névleges felvett teljesítmény	350 W
Súly	10,0 kg
Szerszámméret (szélesség)	175 mm
Szerszámméret (hossz)	325 mm
Szerszámméret (magasság)	200 mm
Termékkategóriák felosztása	Kettős köszörűgép



Zaj/rezgésinformáció

Hangnyomásszint	70 dB(A)
Hangteljesítményszint	80 dB(A)
Bizonytalanság K	3 dB
Zajsztint	Az elektromos kéziszerszámok A-besorolású zajsztintje tipikusnak tekinthető: hangnyomásszint 70 dB(A); hangteljesítményszint 80 dB(A). bizonytalanság K= 3 dB.

Értékesítési információ

Pozicionálás

- Nagy igénybe vételnek ellenálló, 350 W-os motorjával ez a két korongos asztali köszörűgép a legkeményebb munkákat is elvégzi

Felhasználói előnyök

- Nagy teljesítményű, 350 W-os karbantartásmentes indukciós motor kiváló minőségű köszörüléshez, sorjátlanításhoz és élezéshez
- A robusztus alumínium öntvény ház a tokozott golyóscsapágyakkal pormentesen tartja a motort a hosszan tartó nagy teljesítmény érdekében
- A tömör alap biztonságos, stabil munkakörülményeket biztosít
- Szerszám nélkül állítható munkadarab-támasztékot, acél védőelemeket és szikravédő burkolatokat tartalmaz