

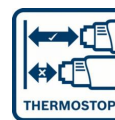
Cikkszám	0 601 2A6 301
EAN	3165140889490
Hegesztőszaru, 10 mm 1 609 201 798	✓
Reflektor fúvóka, 32 x 33 mm 1 609 390 453	✓
Szerszámkoffer	✓
Szűkítő fúvóka, 9 mm 1 609 201 797	✓
Síksugárfúvóka, 50 mm 1 609 201 795	✓
Üvegvédő fúvóka, 75 mm 1 609 390 452	✓



Technikai adatok

Műszaki adatok

Névleges felvett teljesítmény	2.300 W
Súly	0,7 kg
Szerszámméret (szélesség)	86 mm
Szerszámméret (hossz)	245 mm
Szerszámméret (magasság)	201 mm
Termékkategóriák felosztása	Hőlégfúvók

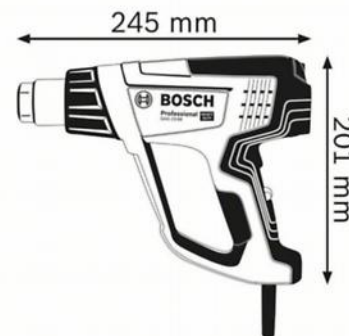


Jellemző értékek, használat

Munkahőmérséklet	50 – 650 °C
Levegőáram	150 – 500 l/perc
Fokozat nélküli hőmérséklet-szabályozás	✓
Hidegfokozat, 50°C	✓
Szabályzás, légáram	fokozatmentes

Zaj/rezgésinformáció

Hangnyomásszint	65 dB(A)
Hangteljesítményszint	76 dB(A)
Bizonytalanság K	3 dB
Zajsztint	Az elektromos kéziszerszámok A-besorolású zajsztintje tipikusan tekinthető: hangnyomásszint 65 dB(A); hangteljesítményszint 76 dB (A). bizonytalanság K= 3 dB.



Értékesítési információ

Pozicionálás

- Teljes hő- és légáram-szabályozás az igényes alkalmazásokhoz

Felhasználói előnyök

- Teljes körű szabályozás: tíz légáramfokozat, digitális finombeállítású hőmérséklet és négy programozható beállítás
- Nagy teljesítményű a 2300 W révén, gyorsan eléri a 650 °C-ot
- Nagyobb biztonság az automatikus hővédelmi lekapcsolásnak köszönhetően a motor túlmelegedése esetén