

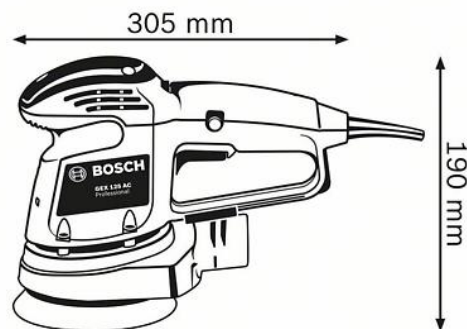
Cikkszám	0 601 372 300
EAN	4059952529035
1 x C470 többlyukas csiszolólap, Best for Wood + Paint, 120 külön kapható 5 db-os készletként: 2 608 608 X75	✓
1 x papír porzsák külön kapható 3 részes készletként: 2 605 411 067	✓
1 x poradapter 2 600 306 007	✓
Csiszolótányér (125 mm) 2 608 601 332	✓
Kartondoboz	✓



Technikai adatok

Műszaki adatok

Csiszolótányér-Ø	125 mm
Üresjárat fordulatszám	4.500 – 12.000 ford./perc
Rezgésszám	9.000 – 24.000 ford./perc
Excentricitás	2,50 mm
Csiszolóanyag-rögzítés	Tépőzáras rögzítés
Névleges felvett teljesítmény	340 W
Súly	2,0 kg
Szerszámméret (szélesség)	125 mm
Szerszámméret (hossz)	305 mm
Szerszámméret (magasság)	190 mm
Bolygóátmérő	5,0 mm
Hangteljesítményszint	78 dB(A)
Termékkategóriák felosztása	Excentercsiszoló



Zaj/rezgésinformáció

Hangnyomásszint	78 dB(A)
Bizonytalanság K	3 dB
Zajszint	Az elektromos kéziszerszámok A-besorolású zajszintje tipikusan tekinthető: hangnyomásszint 78 dB(A); hangteljesítményszint 78 dB (A). bizonytalanság K= 3 dB.

Értékesítési információ

Pozicionálás

- Robusztus excentercsiszoló nagy lemunkálási sebességgel a 125 mm-es kategóriában

Felhasználói előnyök

- Állandó fordulatszám és nagy lemunkálási teljesítmény a hatékony munkavégzéshez a nagy igénybevételt jelentő felületeken is
- Az alumínium támasztókarima hosszú élettartamot biztosít, és ideális a nagy igénybevételt jelentő alkalmazáshoz
- A fordulatszám-előválasztási lehetőséggel sokféle anyaghoz használható