

Cikkszám	0 601 372 800
EAN	4059952528922
1 x C470 többlyukas csiszolólap, Best for Wood + Paint, 120 külön kapható 5 db-os készletként: 2 608 608 X85	✓
1 x papír porzsák külön kapható 3 részes készletként: 2 605 411 067	✓
1 x poradapter 2 600 306 007	✓
Csiszolótányér (150 mm) 2 608 601 335	✓
Kartondoboz	✓



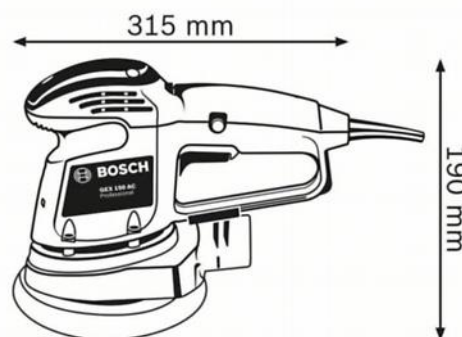
Technikai adatok

Műszaki adatok

Csiszolótányér-Ø	150 mm
Üresjárat fordulatszám	4.500 – 12.000 ford./perc
Rezgésszám	9.000 – 24.000 ford./perc
Excentricitás	2,00 mm
Névleges felvett teljesítmény	340 W
Súly	2,1 kg
Szerszámméret (szélesség)	150 mm
Szerszámméret (hossz)	315 mm
Szerszámméret (magasság)	190 mm
Bolygóátmérő	4,0 mm
Termékkategóriák felosztása	Excentercsiszoló

Zaj/rezgésinformáció

Hangnyomásszint	81 dB(A)
Hangteljesítményszint	92 dB(A)
Bizonytalanság K	3 dB
Zajszint	Az elektromos kéziszerszámok A-besorolású zajszintje tipikusan tekinthető: hangnyomásszint 81 dB(A); hangteljesítményszint 92 dB (A). bizonytalanság K= 3 dB.



Értékesítési információ

Pozicionálás

- Robusztus excentercsiszoló magas eltávolítási aránnyal a 150 mm-es kategóriában.

Felhasználói előnyök

- Állandó sebesség és nagy eltávolítási arány a hatékony eredményekhez, kihívást jelentő felületeken is.
- Alumínium csapágyperem biztosítja a hosszú élettartamot és teszi ideálissá az ipari felhasználásra.
- Sebesség előválasztás beállítás teszi lehetővé a használatot többféle anyag megmunkálására is.