

# ECG



## FT 23

### STOLNÍ VENTILÁTOR

NÁVOD K OBSLUZE

CZ

### STOLOVÝ VENTILÁTOR

NÁVOD NA OBSLUHU

SK

### WENTYLATOR BIURKOWY

INSTRUKCJA OBSŁUGI

PL

### ASZTALI VENTILÁTOR

HASZNÁLATI ÚTMUTATÓ

HU

### TISCHVENTILATOR

BEDIENUNGSANLEITUNG

DE

### TABLE FAN

INSTRUCTION MANUAL

GB

### STOLNI VENTILATOR

UPUTE ZA UPORABU

HR/BIH

### LAUAVENTILAATOR

KASUTUSJUHEND

ET

### GALDA VENTILATORS

ROKASGRĀMATA

LV

■ Před uvedením výrobku do provozu si důkladně pročtěte tento návod a bezpečnostní pokyny, které jsou v tomto návodu obsaženy. Návod musí být vždy přiložen k přístroji. ■ Pred uvedením výrobku do prevádzky si dôkladne prečítajte tento návod a bezpečnostné pokyny, ktoré sú v tomto návode obsiahnuté. Návod musí byť vždy priložený k prístroju. ■ Przed pierwszym użyciem urządzenia prosimy o uważne zapoznanie się z instrukcjami dotyczącymi bezpieczeństwa i użytkowania. Instrukcja obsługi musi być zawsze dołączona. ■ A termék használatba vétele előtt figyelmesen olvassa el ezt a használati útmutatót és az útmutatóban található biztonsági rendelkezéseket. A használati útmutatót tartsa a készülék közelében. ■ Bitte lesen Sie vor der Inbetriebnahme des Produktes diese Anleitung und die darin enthaltenen Sicherheitshinweise aufmerksam durch. Die Bedienungsanleitung muss dem Gerät immer beigelegt sein. ■ Always read the safety&use instructions carefully before using your appliance for the first time. The user's manual must be always included. ■ Uvijek pročitajte sigurnosne upute i upute za uporabu prije prvog korištenja vašeg uređaja. Upute moraju uvijek biti priložene. ■ Enne seadme esmakordset kasutamist lugege ohutus- ja kasutusjuhised alati hoolikalt läbi. Kasutusjuhend peab alati kaasas olema. ■ Pirms ierīces pirmās lietošanas reizes vienmēr rūpīgi izlasiet drošības un lietošanas norādījumus. Rokasgrāmata vienmēr jāpievieno ierīcei.



# BEZPEČNOSTNÍ POKYNY

**Čtěte pozorně a uschovejte pro budoucí potřebu!**

**Varování:** Bezpečnostní opatření a pokyny uvedené v tomto návodu nezahrnují všechny možné podmínky a situace, ke kterým může dojít. Uživatel musí pochopit, že faktorem, který nelze zabudovat do žádného z výrobků, je zdravý rozum, opatrnost a péče. Tyto faktory tedy musí být zajištěny uživatelem/uživatelkou používajícími a obsluhujícími toto zařízení. Neodpovídáme za škody způsobené během přepravy, nesprávným používáním, kolísáním napětí nebo změnou či úpravou jakékoliv části zařízení.

Aby nedošlo ke vzniku požáru nebo k úrazu elektrickým proudem, měla by být při používání elektrických zařízení vždy dodržována základní opatření, včetně těch následujících:

1. Ujistěte se, že napětí ve vaší zásuvce odpovídá napětí uvedenému na štítku zařízení a že je zásuvka řádně uzemněná. Zásuvka musí být instalována podle platných bezpečnostních předpisů.
2. Nikdy přístroj nepoužívejte, pokud je přívodní kabel poškozen. **Veškeré opravy včetně výměny napájecího přívodu svěďte odbornému servisu! Nedemontujte ochranné kryty zařízení, hrozí nebezpečí úrazu elektrickým proudem!**
3. Chraňte přístroj před přímým kontaktem s vodou a jinými tekutinami, aby nedošlo k případnému úrazu elektrickým proudem.
4. Výrobek je určen pouze k domácímu použití! Nepoužívejte ventilátor venku nebo ve vlhkém prostředí, ani se nedotýkejte přívodního kabelu nebo přístroje mokřými rukama. Hrozí nebezpečí úrazu elektrickým proudem.
5. Dbejte zvýšené pozornosti, pokud používáte ventilátor v blízkosti dětí!
6. Ventilátor umístěte mimo dosah ostatních předmětů tak, aby byla zajištěna volná cirkulace vzduchu potřebná k jeho správné činnosti. Otvory ventilátoru nikdy nezakrývejte!
7. Nepoužívejte tento ventilátor s programátorem, časovým spínačem, samostatným systémem dálkového ovládání nebo s jakýmkoliv jiným zařízením, které automaticky spíná ventilátor, protože existuje nebezpečí vzniku požáru, pokud je ventilátor zakrytý nebo nesprávně umístěný.
8. Nepoužívejte tento ventilátor v bezprostřední blízkosti míst, kde se shromažďuje teplo (poblíž sporáku, topení apod.).
9. Ventilátor nikdy nepokládejte na měkké plochy, jako je postel, pohovka apod. Musí být umístěn na stabilním a rovném povrchu.
10. Pokud se z přístroje line neobvyklý zápach nebo kouř, okamžitě jej odpojte a navštivte s přístrojem servisní středisko.
11. Přístroj nezapínejte a nevypínejte zasunutím nebo vytažením vidlice napájecího přívodu. Vždy nejprve vypněte ventilátor hlavním vypínačem, poté můžete přívodní kabel vytáhnout ze síťové zásuvky!
12. Doporučujeme nenechávat ventilátor se zasunutým přívodním kabelem v zásuvce bez dozoru. Před údržbou vytáhněte přívodní kabel ze síťové zásuvky. Vidlici nevytahujte ze zásuvky taháním za kabel. Kabel odpojte ze zásuvky uchopením za vidlici.
13. Přívodní kabel se nesmí dotýkat horkých částí ani vést přes ostré hrany.
14. Do otvorů ventilátoru nestrkejte prsty nebo jiné předměty.
15. Používejte ventilátor pouze v souladu s pokyny uvedenými v tomto návodu. Výrobce neodpovídá za škody způsobené nesprávným použitím tohoto zařízení.
16. Tento spotřebič je určen pro použití v domácnosti a podobných prostorech, jako jsou:
  - kuchyňské kouty v obchodech, kancelářích a ostatních pracovištích
  - spotřebiče používané v zemědělství
  - spotřebiče používané hosty v hotelích, motelech a jiných obytných oblastech
  - spotřebiče používané v podnicích zajišťujících nocleh se snídaní
17. Tento spotřebič mohou používat děti ve věku 8 let a starší a osoby se sníženými fyzickými či mentálními schopnostmi nebo nedostatkem zkušeností a znalostí, pokud jsou pod dozorem nebo byly poučeny o používání spotřebiče bezpečným způsobem a rozumí případným nebezpečím. Děti si se spotřebičem nesmějí hrát. Čištění a údržbu prováděnou uživatelem nesmějí provádět děti bez dozoru.

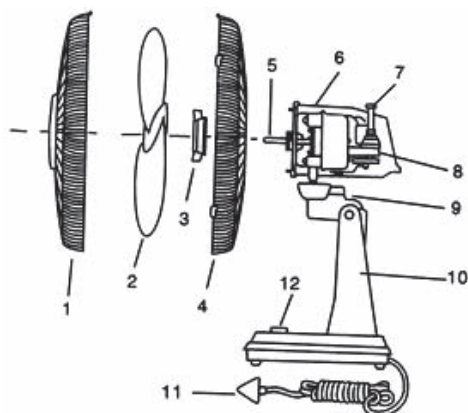
**Do not immerse in water! – Neponořovat do vody!**

**Výstraha:** Aby se zabránilo přehřátí, nezakrývejte ventilátor. Ventilátor nesmí být umístěn těsně pod zásuvkou.

CZ

## INSTALACE

1. Odšroubujte matici pro přichycení zadní mřížky otáčením **proti směru** hodinových ručiček.
2. Zadní mřížku umístěte proti přednímu krytu motoru, drždlem směrem nahoru. Ujistěte se, že vodící čepy krytu motoru jsou správně zasunuté v otvorech mřížky.
3. Matici pro přichycení zadní mřížky pevně přišroubujte k motoru otáčením **ve směru** hodinových ručiček.
4. Sejměte z hřídele motoru plastový chránič.
5. Vrtuli nasadte na hřídel motoru tak, že ji opatrně nasunete na vodící kolík hřídele motoru.
6. Našroubujte matici pro přichycení vrtule na hřídel motoru otáčením **proti směru** hodinových ručiček a pevně ji utáhněte.
7. Přední mřížku přiložte k zadní mřížce. Do otvorů obruče vložte šroubky a na ně našroubujte matice. V této fázi montáže matice neutahujte úplně.
8. Svorky mřížek posuňte tak, aby do sebe správně zapadly.
9. Na závěr pevně utáhněte malé šroubky.



1. Přední mřížka
2. Vrtule
3. Matice pro přichycení zadního krytu
4. Zadní mřížka
5. Hřídel motoru
6. Kryt motoru
7. Ovladač automatického otáčení
8. Motor
9. Sestavení kloubu vertikálního nastavení
10. Podstavec
11. Napájecí kabel
12. Přepínač rychlosti (0, 1, 2)

**Poznámka:** Při přepínání rychlostí ventilátoru můžete zaznamenat rušení rádia, tento jev je u tohoto typu výrobku normální.

## TEPELNÁ OCHRANA

Pokud by došlo k přetížení pohonné jednotky aktivuje se tepelná ochrana, která ventilátor automaticky vypne. V takovém případě se obraťte na odborný servis.

## POUŽITÍ

Ventilátor má 2 rychlosti, jeho otočná hlava zajišťuje plynulé otáčení. Je tichý, má nízkou spotřebu energie, je spolehlivý a bezpečný a zároveň zajišťuje efektivní proudění vzduchu.

- 0 - Ventilátor je vypnutý.
  - 1 - Ventilátor běží nízkou rychlostí.
  - 2 - Ventilátor běží vysokou rychlostí.
- Ventilátor se během chodu může otáčet.
  - Pokud chcete, aby se hlava ventilátoru otáčela, zamáčkněte ovladač automatického otáčení.
  - Pokud chcete hlavu ventilátoru zastavit, ovladač automatického otáčení vytáhněte.

- Hlavu ventilátoru můžete nastavit nahoru a dolů. Uvolněte matici vertikálního nastavení, ventilátor nastavte do požadovaného úhlu a matici opět utáhněte.

## ČIŠTĚNÍ A ÚDRŽBA

1. Před čištěním musíte ventilátor vypnout a vytáhnout vidlici napájecího přívodu ze zásuvky.
  2. Plastové části otřete utěrkou nebo vlhkou houbičkou namočenou do mýdlového roztoku. Potom vytřete do sucha. Ventilátor nikdy neponořujte do vody.
  3. V případě demontáže ventilátoru postupujte v opačném pořadí než při montáži.
- Doporučujeme uschovat obal pro případnou přepravu ventilátoru či jeho skladování.

## TECHNICKÉ ÚDAJE

Průměr 23 cm

Jmenovité napětí: 230 V~ 50 Hz

Jmenovitý příkon: 30 W

Hlučnost: 60 dB

## VYUŽITÍ A LIKVIDACE ODPADU

Balící papír a vlnitá lepenka – odevzdat do sběrných surovin. Přebalová folie, PE sáčky, plastové díly – do sběrných kontejnerů na plasty.

## LIKVIDACE VÝROBKU PO UKONČENÍ ŽIVOTNOSTI

**Likvidace použitých elektrických a elektronických zařízení (platí v členských zemích EU a dalších evropských zemích se zavedeným systémem třídění odpadu)**

Vyobrazený symbol na produktu nebo na obalu znamená, že s produktem by nemělo být nakládáno jako s domovním odpadem. Produkt odevzdejte na místo určené pro recyklaci elektrických a elektronických zařízení. Správnou likvidací produktu zabráníte negativním vlivům na lidské zdraví a životní prostředí. Recyklace materiálů přispívá k ochraně přírodních zdrojů. Více informací o recyklaci tohoto produktu Vám poskytne obecní úřad, organizace pro zpracování domovního odpadu nebo prodejní místo, kde jste produkt zakoupili.



08/05

Tento výrobek splňuje požadavky směrnice EU o elektromagnetické kompatibilitě a elektrické bezpečnosti.



Návod k obsluze je k dispozici na webových stránkách [www.ecg.cz](http://www.ecg.cz).

Změna textu a technických parametrů vyhrazena.

## BEZPEČNOSTNÉ POKYNY

**Čítajte pozorne a uschovajte pre budúcu potrebu!**

**SK**

**Varovanie:** Bezpečnostné opatrenia a pokyny uvedené v tomto návode nezahrňujú všetky možné podmienky a situácie, ku ktorým môže dôjsť. Užívateľ musí pochopiť, že faktorom, ktorý nie je možné zabudovať do žiadneho z výrobkov, je zdravý rozum, opatrnosť a starostlivosť. Tieto faktory teda musia byť zaistené užívateľom/užívateľmi používajúcimi a obsluhujúcimi toto zariadenie. Nezodpovedáme za škody spôsobené počas prepravy, nesprávnym používaním, kolísaním napätia alebo zmenou či úpravou akejkoľvek časti zariadenia.

Aby nedošlo k vzniku požiaru alebo k úrazu elektrickým prúdom, mali by sa pri používaní elektrických zariadení vždy dodržiavať základné opatrenia, vrátane tých nasledujúcich:

1. Uistite sa, že napätie vo vašej zásuvke zodpovedá napätiu uvedenému na štítku zariadenia a že je zásuvka riadne uzemnená. Zásuvka musí byť inštalovaná podľa platných bezpečnostných predpisov.
2. Nikdy prístroj nepoužívajte, ak je prírodný kábel poškodený. **Všetky opravy vrátane výmeny napájacieho prívodu zverte odbornému servisu! Nedemontujte ochranné kryty zariadenia, hrozí nebezpečenstvo úrazu elektrickým prúdom!**
3. Chráňte prístroj pred priamym kontaktom s vodou a inými tekutinami, aby nedošlo k prípadnému úrazu elektrickým prúdom.
4. Výrobok je určený iba na domáce použitie! Nepoužívajte ventilátor vonku alebo vo vlhkom prostredí, ani sa nedotýkajte prírodného kábla alebo prístroja mokrými rukami. Hrozí nebezpečenstvo úrazu elektrickým prúdom.
5. Dbajte na zvýšenú pozornosť, ak používate ventilátor v blízkosti detí!
6. Ventilátor umiestnite mimo dosahu ostatných predmetov tak, aby bola zaistená voľná cirkulácia vzduchu potrebná na jeho správnu činnosť. Otvory ventilátora nikdy nezakrývajte!
7. Nepoužívajte tento ventilátor s programátorom, časovým spínačom, samostatným systémom diaľkového ovládania alebo s akýmkoľvek iným zariadením, ktoré automaticky spína ventilátor, pretože existuje nebezpečenstvo vzniku požiaru, ak je ventilátor zakrytý alebo nesprávne umiestnený.
8. Nepoužívajte tento ventilátor v bezprostrednej blízkosti miest, kde sa zhromažďuje teplo (v blízkosti sporáka, kúrenia a pod.).
9. Ventilátor nikdy nekladte na mäkké plochy, ako je posteľ, pohovka a pod. Musí byť umiestnený na stabilnom a rovnom povrchu.
10. Ak sa z prístroja šíri neobvyklý zápach alebo dym, okamžite ho odpojte a navštívte s prístrojom servisné stredisko.
11. Prístroj nezapínajte a nevypínajte zasunutím alebo vytiahnutím vidlice napájacieho prívodu. Vždy najprv vypnite ventilátor hlavným vypínačom, potom môžete prírodný kábel vytiahnuť zo sieťovej zásuvky!
12. Odporúčame nenechávať ventilátor so zasunutým prírodným káblom v zásuvke bez dozoru. Pred údržbou vytiahnite prírodný kábel zo sieťovej zásuvky. Vidlicu nevyťahujte zo zásuvky ťahaním za kábel. Kábel odpojte od zásuvky uchopením za vidlicu.
13. Prírodný kábel sa nesmie dotýkať horúcich častí ani viesť cez ostré hrany.
14. Do otvorov ventilátora nestrkajte prsty alebo iné predmety.
15. Používajte ventilátor iba v súlade s pokynmi uvedenými v tomto návode. Výrobca nezodpovedá za škody spôsobené nesprávnym použitím tohto zariadenia.
16. Tento spotrebič je určený na použitie v domácnosti a podobných priestoroch, ako sú:
  - kuchynské kúty v obchodoch, kanceláriách a ostatných pracoviskách
  - spotrebiče používané v poľnohospodárstve
  - spotrebiče používané hosťami v hoteloch, moteloch a iných obytných oblastiach
  - spotrebiče používané v podnikoch zaisťujúcich nocľah s raňajkami
17. Tento spotrebič môžu používať deti vo veku 8 rokov a staršie a osoby so zníženými fyzickými či mentálnymi schopnosťami alebo nedostatkom skúseností a znalostí, ak sú pod dozorom alebo boli poučené o používaní spotrebiča bezpečným spôsobom a rozumejú prípadným nebezpečenstvám. Deti

sa so spotrebičom nesmú hrať. Čistenie a údržbu vykonávanú používateľom nesmú vykonávať deti bez dozoru.

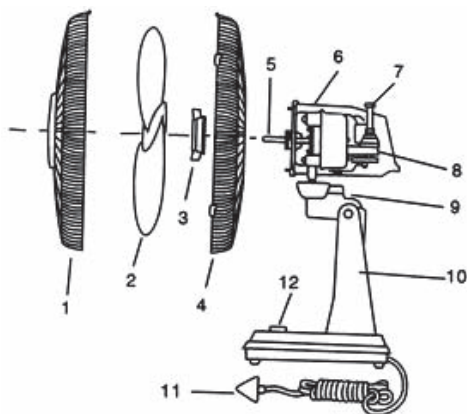
### **Do not immerse in water! – Neponárajte do vody!**

**Výstraha:** Aby sa zabránilo prehriatiu, nezakrývajte ventilátor. Ventilátor nesmie byť umiestnený tesne pod zásuvkou.

**SK**

## **INŠTALÁCIA**

1. Odskrutkujte maticu pre prichytenie zadnej mriežky otáčaním **proti smeru** hodinových ručičiek.
2. Zadnú mriežku umiestnite proti prednému krytu motora, držadlom smerom hore. Uistite sa, že vodiace čapy krytu motora sú správne zasunuté v otvoroch mriežky.
3. Maticu pre prichytenie zadnej mriežky pevne priskrutkujte k motoru otáčaním **v smere** hodinových ručičiek.
4. Odstráňte z hriadeľa motora plastový chránič.
5. Vrtuľu nasadte na hriadeľ motora tak, že ju opatrne nasuniete na vodiaci kolík hriadeľa motora.
6. Naskrutkujte maticu pre prichytenie vrtule na hriadeľ motora otáčaním **proti smeru** hodinových ručičiek a pevne ju dotiahnite.
7. Prednú mriežku priložte k zadnej mriežke. Do otvorov obruče vložte skrutky a na ne naskrutkujte matice. V tejto fáze montáže matice nedotahujte úplne.
8. Svorky mriežok posuňte tak, aby do seba správne zapadli.
9. Na záver pevne dotiahnite malé skrutky.



1. Predná mriežka
2. Vrtuľa
3. Matica na prichytenie zadného krytu
4. Zadná mriežka
5. Hriadeľ motora
6. Kryt motora
7. Ovládač automatického otáčania
8. Motor
9. Zostavenie kĺbu vertikálneho nastavenia
10. Podstavec
11. Napájací kábel
12. Prepínač rýchlosti (0, 1, 2)

**Poznámka:** Pri prepínaní rýchlostí ventilátora môžete zaznamenať rušenie rádia, tento jav je v prípade tohto typu výrobku normálny.

## **TEPELNÁ OCHRANA**

Ak by došlo k preťaženiu pohonnej jednotky, aktivuje sa tepelná ochrana, ktorá ventilátor automaticky vypne. V takom prípade sa obráťte na odborný servis.

## POUŽITIE

Ventilátor má 2 rýchlosti, jeho otočná hlava zaistuje plynulé otáčanie. Je tichý, má nízku spotrebu energie, je spoľahlivý a bezpečný a zároveň zaistuje efektívne prúdenie vzduchu.

SK

0 - Ventilátor je vypnutý.

1 - Ventilátor beží nízkou rýchlosťou.

2 - Ventilátor beží vysokou rýchlosťou.

- Ventilátor sa počas chodu môže otáčať.
- Pokiaľ chcete, aby sa hlava ventilátora otáčala, zatlačte ovládač automatického otáčania.
- Ak chcete hlavu ventilátora zastaviť, ovládač automatického otáčania vytiahnite.
- Hlavu ventilátora môžete nastaviť hore a dole. Uvoľnite maticu vertikálneho nastavenia, ventilátor nastavte do požadovaného uhla a maticu opäť dotiahnite.

## ČISTENIE A ÚDRŽBA

1. Pred čistením musíte ventilátor vypnúť a vytiahnuť vidlicu napájacieho prívodu zo zásuvky.
  2. Plastové časti utrite utierkou alebo vlhkou hubkou namočenou do mydlového roztoku. Potom vytrite do sucha. Ventilátor nikdy neponárajte do vody.
  3. V prípade demontáže ventilátora postupujte v opačnom poradí než pri montáži.
- Odporúčame uschovať obal pre prípadnú prepravu ventilátora či jeho skladovanie.

## TECHNICKÉ ÚDAJE

Priemer 23 cm

Menovité napätie: 230 V~ 50 Hz

Menovitý príkon: 30 W

Hlučnosť: 60 dB

## VYUŽITIE A LIKVIDÁCIA OBALOV

Baliaci papier a vlnitá lepenka – odovzdajte do zberných surovín. Prebalová fólia, PE vrecká, plastové diely – vyhadzujte do kontajnerov na plasty.

## LIKVIDÁCIA VÝROBKU PO SKONČENÍ ŽIVOTNOSTI

**Likvidácia použitých elektrických a elektronických zariadení (platí v členských krajinách EÚ a ďalších európskych krajinách so zavedeným systémom triedenia odpadu)**

Vyobrazený symbol na produkte alebo na obale znamená, že s produktom by sa nemalo nakladať ako s domovým odpadom. Produkt odovzdajte na miesto určené na recykláciu elektrických a elektronických zariadení. Správnou likvidáciou produktu zabránite negatívnym vplyvom na ľudské zdravie a životné prostredie. Recyklácia materiálov prispieva k ochrane prírodných zdrojov. Viac informácií o recyklácii tohto produktu vám poskytne obecný úrad, organizácia na spracovanie domového odpadu alebo predajné miesto, kde ste produkt kúpili.



08/05

Tento výrobok spĺňa požiadavky smerníc EÚ o elektromagnetickej kompatibilite a elektrickej bezpečnosti.



Návod na obsluhu je k dispozícii na webových stránkach [www.ecg.sk](http://www.ecg.sk).

Zmena textu a technických parametrov vyhradená.



# INSTRUKCJE BEZPIECZEŃSTWA

**Należy uważnie przeczytać i zachować do wglądu!**

**Ostrzeżenie:** Wskazówki i środki bezpieczeństwa w niniejszej instrukcji nie obejmują wszystkich warunków i sytuacji, mogących spowodować zagrożenie. Najważniejszym czynnikiem, odpowiadającym za bezpieczne korzystanie z urządzeń elektrycznych, jest ostrożność i zdrowy rozsądek. Należy mieć to na uwadze w trakcie obsługi urządzenia. Nie ponosimy odpowiedzialności za szkody powstałe w trakcie transportu, na skutek nieprawidłowego użytkowania, wahań napięcia oraz zmiany lub modyfikacji którejkolwiek części urządzenia.

PL

Aby zapobiec wzniesieniu ognia lub porażeniu prądem elektrycznym, korzystając z urządzeń elektrycznych należy przestrzegać podstawowych zasad bezpieczeństwa, m.in.:

1. Upewnić się, że napięcie w sieci odpowiada napięciu, podanemu na naklejce na urządzeniu, a gniazdko jest odpowiednio uziemione. Gniazdko musi być zamontowane zgodnie z odpowiednimi przepisami bezpieczeństwa.
2. Nie wolno korzystać z urządzenia, gdy przewód zasilania jest uszkodzony. **Wszelkie naprawy, w tym wymianę przewodu zasilającego, należy zlecić w profesjonalnym serwisie! Nie zdejmować osłon urządzenia, mogłoby to spowodować porażenie prądem elektrycznym!**
3. Aby zapobiec porażeniu prądem elektrycznym, chronić urządzenie przed bezpośrednim kontaktem z wodą i innymi cieczami.
4. Produkt przeznaczony jest wyłącznie do użytku domowego! Wentylator nie może być użytkowany na zewnątrz, w wilgotnym środowisku, a kabla zasilającego ani urządzenia nie wolno dotykać mokrymi rękami. Mogłoby to spowodować porażenie prądem elektrycznym.
5. Należy zachować szczególną ostrożność, jeżeli w pobliżu urządzenia przebywają dzieci!
6. W celu zapewnienia niezbędnej cyrkulacji powietrza wentylator należy umieścić w odpowiedniej odległości od innych przedmiotów. Nigdy nie należy zakrywać otworów wentylatora!
7. Nie należy korzystać z wentylatora w połączeniu z programatorem, wyłącznikiem czasowym, oddzielnym systemem zdalnego sterowania, ani żadnym innym urządzeniem, które automatycznie włącza wentylator. Mogłoby to wywołać pożar, jeżeli wentylator jest zakryty lub umieszczony w nieodpowiednim miejscu.
8. Nie korzystać z wentylatora w pobliżu źródeł ciepła (piekarnik, kaloryfer itp.).
9. Nie stawiać wentylatora na miękkim podłożu, np. na łóżku, kanapie itp. Musi być umieszczony na równym i stabilnym podłożu.
10. Jeżeli z urządzenia wydobywa się dym lub zapach, należy je natychmiast wyłączyć i zanieść do punktu serwisowego.
11. Urządzenia nie należy włączać ani wyłączać przez wciśnięcie lub wyciągnięcie wtyczki z gniazdka. Najpierw należy wyłączyć urządzenie głównym wyłącznikiem, a dopiero potem wyjąć wtyczkę przewodu zasilającego z gniazdka!
12. Nie należy pozostawiać wentylatora, podłączonego do gniazda zasilania, bez nadzoru. Przed czynnościami konserwacyjnymi należy wyjąć wtyczkę przewodu zasilającego z gniazdka. Nie należy tego robić, pociągając za kabel, ale za wtyczkę.
13. Przewód zasilania nie może dotykać rozgrzanych elementów ani ostrych krawędzi.
14. Nie należy wkładać palców ani żadnych przedmiotów do otworów urządzenia.
15. Korzystać z urządzenia tylko zgodnie z zaleceniami zawartymi w niniejszej instrukcji. Producent nie ponosi odpowiedzialności za szkody powstałe na skutek nieprawidłowego stosowania urządzenia.
16. Urządzenie przeznaczone jest do użytku domowego oraz w podobny sposób, np.:
  - urządzenia w aneksach kuchennych w biurach i pozostałych miejscach pracy,
  - urządzenia stosowane w rolnictwie,
  - urządzenia używane przez gości w hotelach, motelach itp.,
  - urządzenia używane w pensjonatach, oferujących nocleg ze śniadaniem.
17. Urządzenie może być użytkowane przez dzieci od 8 lat oraz osoby o ograniczonych zdolnościach psychofizycznych lub niewystarczającym doświadczeniu, jeżeli są pod nadzorem lub zostały przeszkolone w zakresie bezpiecznej obsługi urządzenia i mają świadomość ew. zagrożeń. Dzieci nie

mogą bawić się urządzeniem. Czyszczenie i konserwację można powierzyć dzieciom wyłącznie pod nadzorem.

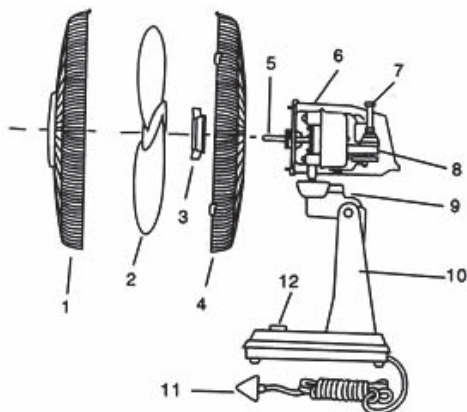
### Do not immerse in water! – Nie wolno zanurzać w wodzie!

**Ostrzeżenie:** Aby zapobiec przegrzaniu, nie należy zasłaniać wentylatora. Wentylator nie może być umieszczony bezpośrednio pod gniazdkiem.

## MONTAŻ

PL

1. Odkręć nakrętkę mocującą tylną część siatki, obracając ją w kierunku **przeciwnym** do ruchu wskazówek zegara.
2. Tylną siatkę umieść uchwytem do góry przed przednią częścią osłony silnika. Upewnij się, że śruby osłony silnika są prawidłowo umieszczone w otworach siatki.
3. Nakrętkę mocującą tylną część siatki przykręć do silnika, obracając ją w kierunku **zgodnym** z ruchem wskazówek zegara.
4. Zdejmij plastikowy ochroniacz z wału silnika.
5. Umieść śmigło na wale silnika, ostrożnie nasuwając je na kołek obrotowy wału silnika.
6. Przykręć nakrętkę mocującą śmigło do wału silnika, obracając ją w kierunku **przeciwnym** do ruchu wskazówek zegara i dobrze ją dokręć.
7. Przyłóż przednią część siatki do tylnej części. Włóż śrubki w otwory w obrysie i nałóż na nie nakrętki. W tej fazie montażu nie dokręcaj całkowicie nakrętek.
8. Złącza siatki przesun tak, aby właściwie do siebie pasowały.
9. Na koniec dobrze dokręć małe śrubki.



1. Siatka przednia
2. Śmigło
3. Nakrętka mocująca tylną część osłony
4. Siatka tylna
5. Wał silnika
6. Osłona silnika
7. Przełącznik automatycznego obracania
8. Silnik
9. Zestawienie złączy ustawienia w pionie
10. Podstawka
11. Przewód zasilania
12. Przełącznik prędkości (0, 1, 2)

**Uwaga:** Podczas zmiany prędkości wentylatora możesz zaobserwować zakłócenia radiowe; w przypadku produktów tego typu zjawisko to jest normalne.

## OCHRONA PRZED PRZEGRZANIEM

Przy przeciążeniu jednostki napędowej ochrona przed przegrzaniem automatycznie wyłączy wentylator. Należy wówczas zwrócić się do specjalistycznego serwisu.

## ZASTOSOWANIE

Wentylator ma 2 prędkości oraz płynnie obracającą się głowicę. Jest cichy, ma niskie zużycie energii, jest niezawodny i bezpieczny, a jednocześnie zapewnia odpowiednią cyrkulację powietrza.

0 - Wentylator jest wyłączony.

- 1 - Wentylator pracuje na niskiej prędkości.
  - 2 - Wentylator pracuje na wysokiej prędkości.
- Wentylator może obracać się w trakcie pracy.
  - Aby wentylator się obracał, wciśnij przycisk automatycznego obracania.
  - Aby zatrzymać obracanie się wentylatora, wyjmij przycisk automatycznego obracania.
  - Głowicę wentylatora można regulować w pionie. Poluzować nakrętkę ustawienia w pionie, wybrać odpowiedni kąt i dokręcić nakrętkę.

## CZYSZCZENIE I KONSERWACJA

1. Przed czyszczeniem należy wyłączyć wentylator i wyjąć wtyczkę przewodu zasilającego z gniazdka.
  2. Plastikowe elementy przetrzeć szmatką lub gąbką, zamoczoną w wodzie z mydłem. Następnie wytrzeć do sucha. Nie wolno zanurzać urządzenia w wodzie.
  3. Demontując wentylator, wykonać czynności montażowe w odwrotnej kolejności.
- Zalecamy zachowanie opakowania na wypadek transportu lub w celu przechowywania urządzenia.

## DANE TECHNICZNE

Średnica 23 cm

Napięcie nominalne: 230 V~ 50 Hz

Moc nominalna: 30 W

Poziom hałasu: 60 dB

## EKSPLOATACJA I USUWANIE ODPADÓW

Papier służący do owinięcia i tektura falista – przekazać na wysypisko śmieci. Folia opakowaniowa, torby PE, elementy z plastiku – wrzucić do pojemników z plastikiem do recyklingu.

## USUWANIE PRODUKTÓW PO ZAKOŃCZENIU EKSPLOATACJI

**Usuwanie zużytego sprzętu elektrycznego i elektronicznego (dotyczy krajów członkowskich UE i innych krajów europejskich z wprowadzonym systemem zbiórki odpadów)**

Przedstawiony symbol na produkcie lub opakowaniu oznacza, że produkt nie może być zaliczony do odpadów komunalnych. Należy go przekazać do odpowiedniego punktu zajmującego się recyklingiem sprzętu elektrycznego i elektronicznego. Prawidłowy recykling produktu zabiega negatywnym konsekwencjom dla zdrowia ludzkiego i środowiska naturalnego.

Recykling przyczynia się do zachowania surowców naturalnych. W celu uzyskania dalszych informacji o recyklingu tego produktu należy się skontaktować z lokalnymi władzami, krajową organizacją zajmującą się przetwarzaniem odpadów lub sklepem, który sprzedał produkt.



08/05

Produkt spełnia wymagania dyrektyw UE w zakresie kompatybilności elektromagnetycznej i bezpieczeństwa urządzeń elektrycznych.



Instrukcja obsługi jest dostępna na stronie internetowej [www.ecg-electro.eu](http://www.ecg-electro.eu).

Zastrzegamy sobie prawo do zmiany tekstu i parametrów technicznych.

# BIZTONSÁGI ELŐÍRÁSOK

**Olvassa el figyelmesen, és jól őrizze meg!**

**Figyelem!** Ezen útmutatóban felsorolt biztonsági intézkedések és utasítások nem terjednek ki minden lehetséges feltételre és helyzetre, amelyek bekövetkezhetnek. A felhasználónak tudatában kell lennie azzal, hogy egyetlen termékbe sem lehet beépíteni a felhasználótól elvárható elővigyázatosságot és gondosságot. Ezekről a készüléket használó és kezelő felhasználóknak kell gondoskodniuk. Nem vállalunk felelősséget a készülék szállítása, helytelen használata, feszültségingadozás vagy a berendezés vagy annak bármely részének módosítása miatt fellépő károkért.

**HU**

Ahhoz, hogy a tűzveszély vagy áramütéses baleset veszélye elkerülhető legyen, az elektromos berendezések használata során be kell tartani az alapvető intézkedéseket, az alábbiakat beleértve:

1. Ellenőrizze le, hogy a rendelkezésre álló áramkör feszültsége megfelel a készülék gyári adattábláján olvasható adatnak, és a konnektor előírászerűen földelt. A hálózati konnektor feleljen meg a hatályos biztonsági előírásoknak.
2. Hogyha a bevezető vezeték megsérült, a berendezést ne használja. **Minden javítást, ideértve a tápvezetékek cseréjét is, bizzon szakszervizre! Ne szerelje le a készülék védőburkolatát, áramütés veszélye!**
3. A berendezést óvja a vízzel vagy más folyadékkal való közvetlen érintkezéstől, nehogy áramütést szenvedjen.
4. A termék kizárólag háztartási használatra készült! Soha ne használja a ventilátort a szabadban vagy nedves környezetben, és soha ne érintse meg a tápkábelt és a készüléket se nedves kézzel. Áramütés érheti.
5. Szenteljen fokozott figyelmet a ventilátor használatának, ha gyermekek közelében használja.
6. A ventilátort úgy állítsa fel, hogy biztosított legyen a helyes működéséhez szükséges szabad légáramlás. A ventilátor nyílásait sose takarja le!
7. Ezt a ventilátort ne használja programozóval, időkapcsolóval, önálló vagy távvezérlő rendszerrel vagy bármely más olyan berendezéssel, ami automatikusan bekapcsolja a ventilátort, mivel tűzveszély fenyeget, ha a ventilátor be van takarva vagy helytelenül van elhelyezve.
8. Ne használja ezt a ventilátort az olyan helyek közvetlen közelében, ahol hőforrás van (tűzhely, fűtés, stb. közelében).
9. A ventilátort ne helyezze puha felületre, mint az ágy, heverő, stb. Stabil és egyenes felületre kell helyezni.
10. Ha a berendezésből szokatlan bűz vagy füst árad, azonnal kapcsolja le a hálózatról és a berendezést vigye el szervizbe.
11. A berendezést nem szabad a tápvezetékek dugójának aljzatból való kihúzásával kikapcsolni vagy benyomásával bekapcsolni. A ventilátort előbb mindig kapcsolja ki a főkapcsolóval, utána kihúzhatja a tápkábel villásdugóját a fali aljzatból.
12. Lehetőleg soha ne hagyja az áram alá helyezett ventilátort felügyelet nélkül. A készülék tisztítása és karbantartása előtt a hálózati vezetékot húzza ki a konnektorból. Soha ne húzza ki a kábelnél fogva a villásdugót a csatlakozóaljzból. A művelethez fogja meg a csatlakozódugót.
13. A tápkábel nem érhet hozzá forró részekhez, és ne vezesse éles éleken át.
14. A ventilátor nyílásaiba ne hatoljon ujjával vagy tárgyak segítségével.
15. A ventilátort kizárólag a jelen használati útmutatóban ismertetett utasításokkal összhangban használja. A gyártó nem felel a készülék helytelen használata miatt felmerülő károkért.
16. Ez a fogyasztó háztartásban és hasonló környezetben való használatra készült, mint amilyenek:
  - konyhasarkok üzletekben, irodákban és más munkahelyeken
  - a mezőgazdaságban használt fogyasztók
  - a vendégek által szállodákban, motelekben és más szálláshelyeken a vendégek által használt fogyasztók
  - a reggeli is nyújtó szálláshelyeken használt fogyasztók
17. A készüléket 8 évnél idősebb gyerekek, idős, testi és szellemi fogyatékos személyek, illetve a készülék használatát nem ismerő és hasonló készülék üzemeltetések a tapasztalataival nem rendelkező személyek csak a készülék használati utasítását ismerő és a készülék használatáért felelősséget vállaló

személy felügyelete mellett használhatják. A készülék nem játék, azzal gyerekek nem játszhatnak. A készüléket gyerekek csak felnőtt személy felügyelete mellett tisztíthatják.

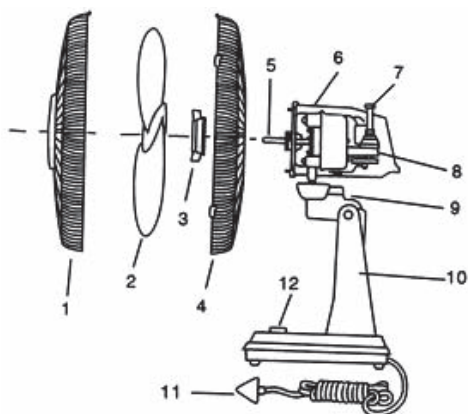
**Do not immerse in water! – Vízbé mártani tilos!**

**Figyelmeztetés:** A túlmelegedés megelőzése érdekében ne takarja le a ventilátort. A ventilátort nem szabad közvetlenül az aljzat alá helyezni.

## TELEPÍTÉS

1. A hátsó rács felfogató csavarját csavarja le **az órajárással ellentétes** forgatással.
2. A hátsó rácsot helyezze a motor elülső borítójával szemben, fogantyúval felfelé. Ellenőrizze, hogy a motor vezető csapjai megfelelően be vannak tolvá a rács nyílásaiba.
3. A hátsó rács felfogató anyáját erősen csavarozza rá a motorra **az órajárással megegyező** irányban.
4. A motor tengelyéről vegye le a műanyag védőt.
5. A ventilátor lapátot helyezze a motorra úgy, hogy óvatosan feltolja a motor tengelyének vezetőségére.
6. A ventilátor lapát motor tengelyére történő felfogatásához csavarja az anyát **az órajárással ellentétes** irányban és szorítsa meg.
7. Az elülső rácsot tegye a hátsó rácszhoz. A keret nyílásaiba helyezze be a csavarokat és ezekre rögzítse az anyákat. A szerelés ezen fázisában ne szorítsa meg teljesen az anyákat.
8. A rács kapcsait tolja el úgy, hogy illeszkedjenek egymásba.
9. Végül szorítsa meg a kis csavarokat.

HU



1. Elülső rács
2. Ventilátor lapát
3. Felfogató anya a hátsó borítóhoz
4. Hátsó rács
5. Motor tengely
6. Motor borító
7. Az automatikus forgás vezérlője
8. Motor
9. A függőleges beállító csukló összeállítása
10. Talp
11. Tápkábel
12. Sebesség kapcsoló (0, 1, 2)

**Megjegyzés:** A ventilátor sebesség-kapcsolása a rádiót zavarhatja, ez a jelenség a terméknél megszokott.

## HŐVÉDELEM

Ha a meghajtó egység túl lenne terhelve, aktiválódik a hővédelem, amely a ventilátort automatikusan kikapcsolja. Az ilyen esetben forduljon szakszervizhez.

## HASZNÁLAT

A ventilátor 2 sebességszinten dolgozik, a forgófej folyamatos forgást biztosít. Csendes, kis energia fogyasztással, megbízható és biztonságos, és egyúttal effektív légáramlást nyújt.

- 0 - A ventilátor kikapcsolva.
  - 1 - A ventilátor alacsony sebességen működik.
  - 2 - A ventilátor magas sebességen működik.
- A ventilátor működés közben froghat.

- Ha azt kívánja hogy a ventilátor fej forogjon, nyomja meg az automatikus forgás vezérlőt.
- Ha a ventilátor fejet meg akarja állítani, az automatikus forgás vezérlőt húzza ki.
- A ventilátor fej fel- és lefelé irányba állítható. Lazítsa meg a függőleges beállító anyát, a ventilátort állítsa a kívánt szögbe, és az anyát ismét szorítsa meg.

## TISZTÍTÁS ÉS KARBANTARTÁS

1. Tisztítás előtt a ventilátort ki kell kapcsolni és a tápvezeték dugóját húzza ki az aljzatból.
  2. A műanyag részeket törölje meg törülő kendővel vagy szappanos oldatba mártott nedves szivaccsal. Ezután törölje szárazra. A ventilátort vízbe meríteni tilos!
  3. A ventilátor szétszerelése során haladjon fordított sorrendben mint a szereléskor.
- A csomagoló dobozokat őrizze meg a ventilátor későbbi szállítására vagy tárolására.

HU

## MŰSZAKI ADATOK

Átmérő 23 cm

Névleges feszültség: 230 V~ 50 Hz

Névleges teljesítményfelvétel: 30 W

Zajszint: 60 dB

## HULLADÉKFELHASZNÁLÁS ÉS MEGSEMMISÍTÉS

A csomagolópapírt és hullámpapírt adja le hulladékgyűjtő telepen. Csomagolófólia, PE zacskók, műanyag alkatrészek – műanyaggyűjtő szelektív hulladéktároló edénybe.

## ÉLETTARTAM LEJÁRTÁT KÖVETŐ MEGSEMMISÍTÉS

**Használt elektromos és elektronikus készülékek megsemmisítése (érvényes az EU tagállamokban és számos szelektív hulladékgyűjtést végző európai országban)**

Ez a terméken vagy csomagolásán található jelzés azt mutatja, hogy a terméket tilos standard háztartási hulladékként megsemmisíteni. A terméket elektromos és elektronikus berendezések újrahasznosítására szakosodott hulladékgyűjtő telepen adja le. A termék helyes megsemmisítésével megelőzi, hogy káros hatást fejtsen ki az emberi egészségre és környezetünkre. Az anyagok újrahasznosítása kíméli a természetes forrásainkat. A termék újrahasznosításával kapcsolatosan bővebb információkat a helyi önkormányzattól, a háztartási hulladékot feldolgozó szervezettől, vagy a termék forgalmazójától kérhet.



08/05

Ez a termék megfelel a kisfeszültségű berendezések biztonságára és az elektromágneses kompatibilitásra vonatkozó EU irányelveknek.



A készülék használati útmutatója a [www.ecg-electro.eu](http://www.ecg-electro.eu) oldalon található.

A szöveg és a műszaki paraméterek megváltoztatásának a joga fenntartva.

## SICHERHEITSHINWEISE

### Bitte aufmerksam lesen und gut aufbewahren!

**Warnung:** Die Sicherheitsvorkehrungen und Hinweise, die in dieser Anleitung aufgeführt sind, umfassen nicht alle möglichen Bedingungen und Situationen, zu denen es kommen kann. Der Anwender muss begreifen, dass der gesunde Menschenverstand, Vorsicht und Sorgfalt Faktoren sind, die sich nicht in ein Produkt einbauen lassen. Diese Faktoren müssen also bei der Verwendung und Bedienung dieses Geräts durch den bzw. die Anwender gewährleistet werden. Wir haften nicht für Schäden, die durch Transport, eine unsachgemäße Verwendung, Spannungsschwankungen oder eine Modifikation des Geräts entstehen.

Damit es zu keinem Brand oder Unfall durch elektrischen Strom kommt, müssen bei der Verwendung von elektrischen Geräten immer die Grundvorsichtsmaßnahmen eingehalten werden - einschließlich der folgenden:

1. Vergewissern Sie sich, dass die Spannung an Ihrer Steckdose der Spannung auf dem Etikett des Geräts entspricht, und dass die Steckdose ordnungsgemäß geerdet ist. Die Steckdose muss gemäß den geltenden Sicherheitsvorschriften installiert sein.
2. Benutzen Sie niemals das Gerät, wenn das Anschlusskabel beschädigt ist. **Lassen Sie bitte alle Reparaturen, einschließlich des Austausches des Stromversorgungskabels, von einem Fachservice ausführen. Demontieren Sie niemals die Schutzabdeckung des Geräts. Es könnte zu einem Unfall durch elektrischen Strom kommen!**
3. Schützen Sie das Gerät vor dem direkten Kontakt mit Wasser und anderen Flüssigkeiten, damit es nicht zu einem etwaigen Unfall durch elektrischen Strom kommt.
4. Das Produkt ist nur für den privaten nicht-gewerblichen Gebrauch zu verwenden. Verwenden Sie den Tischventilator nicht im Außenbereich oder in einer feuchten Umgebung. Berühren Sie das Anschlusskabel oder das Gerät nicht mit nassen Händen. Es droht Unfallgefahr durch elektrischen Strom.
5. Lassen Sie bitte insbesondere Vorsicht walten, falls Sie den Tischventilator in der Nähe von Kindern verwenden!
6. Stellen Sie den Tischventilator deshalb in einem freien Raum auf, so dass eine freie Luftzirkulation gewährleistet ist. Dies ist für seine ordnungsgemäße Funktion notwendig. Verdecken Sie niemals die Öffnung des Tischventilators!
7. Verwenden Sie den Tischventilator nicht mit einem Programmierer, einer Zeitschaltuhr, einem Stand-Alone-System einer Fernbedienung oder jeglichen anderen Geräten, die automatisch den Tischventilator steuern, da dabei Brandgefahr besteht, falls der Tischventilator verdeckt oder nicht ordnungsgemäß aufgestellt ist.
8. Verwenden Sie diesen Tischventilator nicht in der Nähe von Orten, an denen sich Wärme ansammelt (in der Nähe eines Herdes, einer Heizung u.ä.).
9. Stellen Sie den Tischventilator niemals auf eine weiche Oberfläche, wie z.B. das Bett, die Couch u.ä. Er muss auf einer stabilen, glatten Oberfläche aufgestellt sein.
10. Wenn aus dem Gerät ein ungewöhnlicher Geruch oder Rauch austritt, schalten Sie es sofort ab und suchen Sie mit dem Gerät das nächste Servicezentrum auf.
11. Schalten Sie das Gerät nicht durch Hineinstecken oder Herausziehen des Steckers aus der Stromzufuhr ein oder aus. Schalten Sie immer zuerst den Tischventilator an dem Hauptschalter aus, dann können Sie das Stromversorgungskabel aus der Netzsteckdose ziehen.
12. Wir empfehlen, den Tischventilator mit eingestecktem Stromkabel in der Steckdose nicht ohne Aufsicht zu lassen. Ziehen Sie vor der Wartung das Stromversorgungskabel bitte aus der Steckdose. Ziehen Sie den Stecker nicht durch Ziehen am Kabel aus der Steckdose. Damit Sie das Kabel aus der Steckdose ziehen können, ziehen Sie bitte am Stecker.
13. Das Stromversorgungskabel darf weder mit heißen Teilen in Berührung kommen noch über scharfe Kanten führen.
14. Stecken Sie in die Öffnungen des Tischventilators nicht die Finger oder andere Gegenstände.
15. Verwenden Sie das Gerät nur gemäß den in dieser Anleitung aufgeführten Hinweisen. Der Hersteller haftet nicht für Schäden, die durch eine unsachgemäße Verwendung dieses Gerätes entstanden sind.

16. Dieses Gerät ist für die Verwendung im Haushalt und ähnlichen Räumen bestimmt, wie z.B.
  - Küchenbereichen in Geschäften, Büros und anderen Arbeitsstätten.
  - Geräte, die in der Landwirtschaft verwendet werden
  - Geräte, die von Gästen in Hotels, Motels und anderen Unterkunftsstätten verwendet werden
  - Geräte, die in Unternehmen verwendet werden die Übernachtung mit Frühstück anbieten
17. Kinder ab 8 Jahren und Personen mit verminderten physischen und mentalen Fähigkeiten sowie mangelnden Erfahrungen und Kenntnissen können dieses Gerät nur unter Aufsicht benutzen oder nachdem diese über einen gefahrlosen Gebrauch belehrt und mit möglichen Gefahren bekannt gemacht wurden. Kinder dürfen mit dem Gerät nicht spielen. Die seitens des Verbrauchers vorgenommenen Reinigungs- und die Wartungsarbeiten dürfen nur Kinder durchführen, die beaufsichtigt werden.

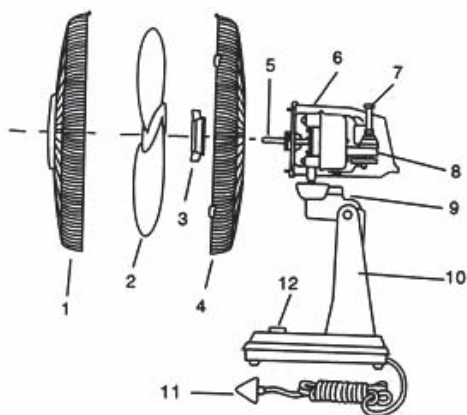
**Do not immerse in water! – Niemals ins Wasser tauchen!**

**Achtung:** Damit das Gerät vor Überhitzung geschützt ist, verdecken Sie nicht den Tischventilator. Der Tischventilator darf nicht dicht unter eine Steckdose gestellt werden.

**DE**

## INSTALLATION

1. Schrauben Sie die Mutter für die Befestigung der hinteren Gitter durch das Drehen **gegen den Uhrzeigersinn** ab.
2. Das hintere Gitter integrieren Sie vor die vordere Abdeckung des Motors, mit dem Halter in Richtung nach oben. Stellen Sie sicher, dass die Bolzen der Motorabdeckung richtig in die Öffnungen des Gitters eingelegt sind.
3. Die Mutter für die Befestigung des hinteren Gitters schrauben fest zum Motor hin durch das Drehen **in Richtung** des Uhrzeigersinnes.
4. Nehmen Sie von der Motorwelle den Plastikschutz ab.
5. Den Propeller setzen Sie so auf die Motorwelle, dass sie ihn vorsichtig auf den Führungsbolzen der Motorwelle aufstecken.
6. Schrauben Sie die Befestigung für den Propeller auf die Motorwelle durch das Drehen **gegen die Richtung** des Uhrzeigersinnes und ziehen Sie sie fest.
7. Das vordere Gitter legen Sie an das hintere Gitter an. In die Öffnungen der Einfassung fügen Sie die Schrauben ein und schrauben auf diese die Muttern. In dieser Phase, in der Sie die Muttern montieren ziehen Sie sie nicht vollständig an.
8. Die Klammern des Gitters schieben Sie so, dass sie richtig einrasten.
9. Am Ende ziehen Sie die kleinen Schrauben an.



1. Vorderes Gitter
2. Propeller
3. Mutter für die Befestigung der hinteren Abdeckung
4. Hinteres Gitter
5. Motorwelle
6. Motorabdeckung
7. Bedienhebel für das automatische Drehen
8. Motor
9. Gelenkkonstruktion für die vertikale Einstellung
10. Unterbau
11. Stromversorgungskabel
12. Geschwindigkeitsschalter (0, 1, 2)

**Anmerkung:** Bei dem Umschalten der Geschwindigkeit des Ventilators können Sie eine Störung des Radios bemerken, diese Erscheinung ist bei diesem Produkttyp normal.



## WÄRMESCHUTZ

Falls es zu einer Überlastung der Antriebseinheit kommt, wird der Wärmeschutz aktiviert, der den Ventilator automatisch ausschaltet. In diesem Fall wenden Sie sich bitte an den Fachservice.

## VERWENDUNG

Der Tischventilator hat 2 Geschwindigkeiten, sein Drehkopf gewährleistet eine vollständige Umdrehung. Er ist leise, hat einen niedrigen Energiebedarf, ist zuverlässig und sicher und besonders gewährleistet er eine effektive Luftumwälzung.

0 - Der Ventilator ist ausgeschaltet.

1 - Der Ventilator läuft auf niedriger Geschwindigkeit.

2 - Der Ventilator läuft auf hoher Geschwindigkeit.

- Der Ventilator kann sich während des Laufs drehen.
- Falls Sie möchten, dass sich das Kopfteil des Ventilators dreht, drücken Sie die Bedientaste für das automatische Drehen.
- Falls Sie möchten, dass das Kopfteil des Tischventilators anhält, ziehen Sie die Bedientaste für das automatische Drehen heraus.
- Das Kopfteil des Ventilators können Sie nach oben oder nach unten einstellen. Lösen Sie die Mutter der vertikalen Einstellung, den Tischventilator stellen Sie in dem gewünschten Winkel auf und die Mutter drehen Sie erneut.

DE

## REINIGUNG UND INSTANDHALTUNG

1. Vor der Reinigung muss der Tischventilator ausgeschaltet werden und ziehen Sie den Stecker aus der Steckdose.
2. Die Plastikteile reiben Sie mit einem Tuch oder einem feuchten Schwamm ab, der in einer Seifenlösung eingeweicht wurde. Anschließend reiben Sie das Gerät trocken. Tauchen Sie den Tischventilator niemals in Wasser unter!
3. Im Falle der Demontage des Ventilators gehen Sie in umgekehrter Reihenfolge vor wie bei der Montage. Wir empfehlen, die Verpackung für den Fall einer Reparatur oder zum Wegstellen aufzuheben.

## TECHNISCHE DATEN

Durchmesser 23 cm

Nennspannung: 230 V~ 50 Hz

Anschlusswert: 30 W

Geräuschpegel: 60 dB

## VERWENDUNG UND ENTSORGUNG DER VERPACKUNG

Verpackungspapier und Wellpappe – zum Altpapier geben. Verpackungsfolie, PET-Beutel, Plastikteile – in den Sammelcontainer für Plastik.

## ENTSORGUNG DES PRODUKTES NACH ABLAUF DER LEBENSDAUER

**Die Entsorgung der verwendeten elektrischen und elektronischen Geräte (gültig in den Mitgliedsländern der EU und weiteren europäischen Ländern mit dem eingeführten System der Abfalltrennung)**

Das abgebildete Symbol auf dem Produkt oder auf der Verpackung bedeutet, dass das Produkt nicht als Hausmüll abgegeben werden soll. Das Produkt geben Sie an einem Ort ab, der für das Recycling von elektrischen und elektronischen Geräten bestimmt ist. Die richtige Entsorgung des Produktes schützt Sie vor negativen Einflüssen auf die menschliche Gesundheit und des Lebensraumes.

Das Recycling des Materials trägt zum Schutz der Naturressourcen bei. Mehr Informationen über das Recycling dieses Produktes gibt Ihnen die Kommunalbehörde, Organisationen für die Bearbeitung von Hausabfall oder die Verkaufsstelle, in der Sie das Produkt erworben haben.



08/05

DE

Dieses Produkt erfüllt die Anforderung der EU-Richtlinien über elektromagnetische Kompatibilität und elektrische Sicherheit.



Bedienungsanleitung s. [www.ecg-electro.eu](http://www.ecg-electro.eu).

Eine Änderung des Textes und der technischen Parameter vorbehalten.

## SAFETY INSTRUCTIONS

### Read carefully and save for future use!

**Warning:** The safety measures and instructions, contained in this manual, do not include all conditions and situations possible. The user must understand that common sense, caution and care are factors that cannot be integrated into any product. Therefore, these factors shall be ensured by the user/s using and operating this appliance. We are not liable for damages caused during shipping, by incorrect use, voltage fluctuation or the modification or adjustment of any part of the appliance.

To protect against a risk of fire or electric shock, basic precautions shall be taken while using electrical appliances, including the following:

1. Make sure the voltage in your outlet corresponds to the voltage provided on the appliance label and that the socket is properly grounded. The outlet must be installed according to valid safety instructions.
2. Do not operate the device with a damaged cord. **All repairs including cord replacements shall be performed by a professional service centre! Do not remove protective covers of the appliance, risk of electric shock!**
3. Protect the device against direct contact with water and other liquids, to prevent potential electric shock.
4. The product is intended only for household use! Do not operate the fan outdoors or in a moist environment and do not touch the cord or appliance with wet hands. Risk of electric shock.
5. Close supervision is necessary for operating the fan near children!
6. Place the fan out of reach of other objects to ensure sufficient air circulation needed for its proper operation. Do not cover the fan vents!
7. Do not use this fan with a program, timer, independent remote control system or any other device, which switches the fan on automatically. Risk of fire if the fan is covered or incorrectly positioned.
8. Do not use the fan in the immediate vicinity of places, where heat is accumulated (near the stove, heater etc.).
9. Do not place the fan on to a soft surface, such as a bed, sofa etc. It must be placed on a stable and flat surface.
10. If an unusual smell or smoke begins to come from the device, disconnect the device immediately and visit a service centre.
11. Do not turn the device on or off by plugging or unplugging the power cord. Always turn the fan off using the main switch; afterwards you may unplug the cord from the outlet!
12. Leaving the fan cord connected to outlet unattended is not recommended. Disconnect the cord from the electrical outlet prior to performing maintenance. Do not pull the cord from the outlet by yanking the cord. Unplug the cord from the outlet by grasping the plug.
13. Do not allow the cord to touch hot surfaces or lead the cord over sharp edges.
14. Do not put your fingers or other objects into the openings of the fan.
15. Use the fan only in accordance with the instructions given in this manual. The manufacturer is not liable for damages caused by the improper use of this appliance.
16. This appliance is intended for household use and similar areas, including:
  - kitchen corners in markets, offices and other workplaces
  - appliances used in the agricultural industry
  - appliances used by guests in hotels, motels and other residential areas
  - appliances used in bed and breakfast businesses
17. This appliance can be used by children ages 8 and older and by the physically and mentally impaired or by individuals with insufficient experience and knowledge, if supervised or trained to use the appliance in a safe manner and understand potential dangers. Children shall not play with the appliance. Cleaning and maintenance operations performed by the user shall not be carried out by children without supervision.

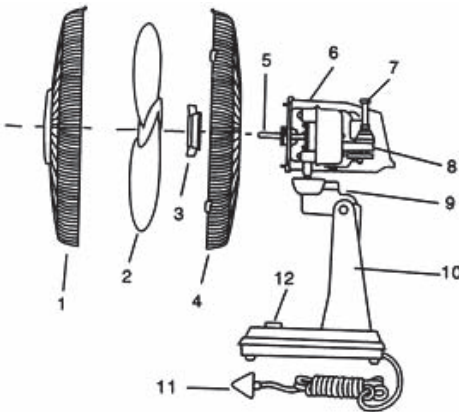
**Do not immerse in water!**

**Warning:** To prevent overheating, do not cover the fan. The fan must not be placed directly under an outlet.

GB

## INSTALLATION

1. Unscrew the nut that attaches the back screen by turning it **counter-clockwise**.
2. Place the back screen opposite of the front motor cover with the handle facing upward. Make sure the guide pins of the motor cover are properly inserted into the screen holes.
3. Screw the nut for attaching the back screen firmly to the motor by turning it **clockwise**.
4. Remove the plastic protector from the shaft.
5. Place the propeller on the motor shaft by carefully sliding it onto the guide pin of the motor shaft.
6. Screw the nut for attaching the propeller to the motor shaft by rotating it **counter-clockwise** and tighten firmly.
7. Attach the front screen to the back screen. Insert the screws in the holes of the ring and screw nuts on to these. Do not tighten the nuts completely at this time.
8. Move the screen pins so they fall into place.
9. Finally, tighten the small screws firmly.



1. Front guard
2. Fan blade
3. Guard mounting nut
4. Rear guard
5. Motor shaft
6. Motor housing
7. Oscillation knob
8. Motor
9. Neck piece assembly
10. Stand
11. Power cord
12. Speed control switch (0, 1, 2)

**Note:** You may register radio interference while switching fan speeds, this effect is normal for this kind of product.

## HEAT PROTECTION

Heat protection is activated if an actuating unit is overloaded. The fan switches off automatically. In this case, refer to a professional service centre.

## USE

The fan has 2 speeds, its rotating head ensures smooth rotation. It is quiet, with a low energy consumption, reliable and safe and at the same time, ensures effective air circulation.

0 - Fan is off.

1 - Fan is running at low speed.

2 - Fan is running at high speed.

- The fan can rotate during operation.
- For the fan head to rotate, push the automatic rotation control down.
- To stop the rotation of the fan head, pull the automatic rotation control up.
- The fan head can be set up or down. Loosen the vertical setting nut, adjust the desired angle of the fan and tighten the nut again.

## CLEANING AND MAINTENANCE

1. The fan must be switched off and the cord disconnected from the outlet prior to cleaning.
  2. Wipe the plastic parts with a towel or moist sponge dipped into a soap agent. Wipe dry. Do not immerse the fan into water!
  3. To dismantle the fan, proceed in the opposite sequence as for the assembly process.
- We recommend keeping the package for transporting the fan or storage.

## TECHNICAL INFORMATION

Diameter 23 cm  
Nominal voltage: 230 V~ 50 Hz  
Nominal input power: 30 W  
Noise level: 60 dB

## USE AND DISPOSAL OF WASTE

Wrapping paper and corrugated paperboard – deliver to scrapyard. Packing foil, PE bags, plastic elements – throw into plastic recycling containers.

## DISPOSAL OF PRODUCTS AT THE END OF LIFETIME

### **Disposal of electric and electronic equipment (valid in EU member countries and other European countries with an implemented recycling system)**

The represented symbol on the product or package means the product shall not be treated as domestic waste. Hand over the product to the specified location for recycling electric and electronic equipment. Prevent negative impacts on human health and the environment by properly recycling your product. Recycling contributes to preserving natural resources. For more information on the recycling of this product, refer to your local authority, domestic waste processing organization or store, where you purchased the product.



08/05

This product complies with EU directive requirements on electromagnetic compatibility and electrical safety.



The instruction manual is available at website [www.ecg-electro.eu](http://www.ecg-electro.eu).  
Changes in text and technical parameters reserved.

GB

## SIGURNOSNE UPUTE

### Pažljivo pročitajte i spremite za buduću uporabu

**UPOZORENJE:** Ovaj uređaj ne smiju koristiti osobe (uključujući djecu) s fizičkim, osjetnim ili mentalnim poteškoćama ili manjkom iskustva i znanja osim ako ih u vezi s korištenjem uređaja ne nadzire ili instruirala osoba odgovorna za njihovu sigurnost. Djecu treba nadzirati kako bi se osiguralo da se ne igraju s uređajem.

Kad se upotrebljava bilo koji kućanski uređaj treba poduzimati mjere izuzetne predostrožnosti, i to posebice:

1. Prije nego što uključite uređaj u utičnicu, provjerite odgovara li napon specificiran na uređaju mrežnom naponu u vašem domu.
2. Ne koristite uređaj s neispravnim kabelom. **Ako je kabel za napajanje oštećen, mora ga zamijeniti proizvođač ili njegov serviser ili jednako tako kvalificirana osoba kako bi se izbjegala opasnost.**
3. Za vašu i sigurnost drugih: voda i električna struja su opasna kombinacija! Ne koristite uređaj u neposrednoj blizini kade, tuša ili bazena. Rizik električnog udara
4. Uređaj zaštitite od doticaja s vodom ili drugim tekućinama kako ne bi došlo do električnog udara.
5. Blizak nadzor je potreban ako ventilator radi u blizini djece!
6. Postavite ventilator izvan dohvata drugih objekata da biste osigurali dovoljnu cirkulaciju za pravilan rad. Ne prekrivajte otvore za zrak!
7. Ne koristite ovaj ventilator sa programom, timerom ili neovisnim sustavom daljinske kontrole ili bilo kojim uređajem koji uključuje ventilator automatski. Rizik požara ukoliko je ventilator prekriven ili nepravilno postavljen.
8. Ne koristite ventilator u neposrednoj blizini mjesta gdje se akumulira toplina (blizina štednjaka, grijača, itd)
9. Ne postavljajte ventilator na vruću ili meku podlogu, kao što je krete, fotela i slično. Mora biti postavljen na stabilnu i ravnu podlogu.
10. U slučaju da nepoznati miris počne izlaziti iz uređaja, isključite uređaj odmah i posjetite servisni centar.
11. Iskopčajte uređaj držeći utikač i ne vucite električni kabel. Uvijek isključite ventilator koristeći glavni prekidač; nakon toga ga možete isključiti iz utičnice!
12. Ostavljanje ventilatora uključenog u utičnicu nije preporučljivo. Isključite uređaj iz utičnice prije održavanja. Ne vucite kabel iz utičnice povlačenjem za kabel. Izvucite kabel iz utičnice držeći utikač.
13. Ne dozvolite da kabel dodiruje vruće površine ili prelazi preko oštih rubova.
14. Ne stavljajte prste ili druge objekte u otvore ventilatora.
15. Koristite ventilator u skladu s uputama danim u ovim uputama. Proizvođač nije odgovoran za bilo kakvu štetu uzrokovanu nepravilnim korištenje uređaja.
16. Ovaj proizvod namijenjen je za korištenje u kućanstvu i u prostorima sličnim kućanstvu kao što su:
  - kuhinje u tvrtkama, uredima i u drugim sličnim radnim okruženjima
  - prostorije korištene u poljoprivredi,
  - prostorije koje su na raspolaganju gostima hotela, motela i drugih smještajnih objekata,
  - prostorije koje se koriste u objektima koji nude noćenje s doručkom.
17. Djeca starosti od 8 godina i više, osobe smanjenih fizičkih ili umnih sposobnosti ili osobe s nedostatkom iskustva smiju koristiti ovaj uređaj samo ako su pod nadzorom ili ih je iskusnija osoba uputila u siguran način korištenja te razumiju sve opasnosti povezane s tim korištenjem. Djeca se ne smiju igrati ovim uređajem. Poslovi čišćenja i održavanja koje obavlja korisnik ne smiju se povjeriti djeci bez nadzora.

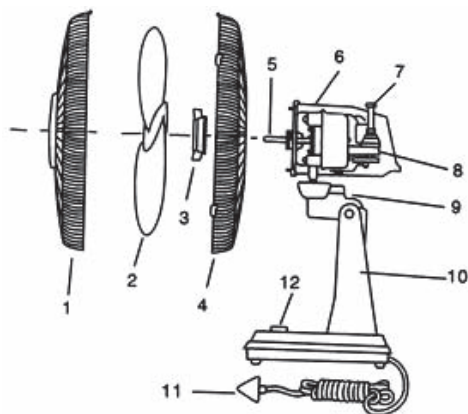
### **Do not immerse in water! – Ne uranjati u vodu!**

**UPOZORENJE:** Da biste spriječili pregrijavanje, ne prekrivajte ventilator. Ventilator ne smije biti postavljen direktno ispod električne utičnice.

## INSTALACIJA

1. Odvrnite vijak koji drži zadnji pokrov okrećući ga **u smjeru suprotnom** od kazaljke na satu.
2. Postavite zadnji pokrov nasuprot prednjem pokrovu motora sa ručkom usmjerenom prema gore. Pobrinite se da je pokrov motora pravilno umetnut u rupe zaslona.

3. Učvrstite maticu za učvršćivanje zadnjeg pokrova motora okrećući je **u smjeru** kazaljke na satu.
4. Uklonite plastičnu zaštitu s osovine.
5. Postavite propeler na osovinu motora na način da pažljivo uklizi na iglu vodilicu osovine motora.
6. Zavijte vijak za učvršćivanje propelera na osovinu motora okrećući je u smjeru suprotnom od kazaljke na satu i stegnite čvrsto.
7. Učvrstite prednji pokrov na zadnji pokrov. Umetnite vijke u rupe prstena i navijte matice na te vijke. Ne zategnite matice do kraja ovog puta.
8. Pomaknite igle zaslonu tako da padnu čvrsto na mjesto.
9. Konačno, učvrstite male vijke čvrsto.



1. Prednji pokrov
2. Oštrica ventilatora
3. Matica štitnika
4. Zadnji pokrov
5. Osovina motora
6. Kućište motora
7. Oscilacijski gumb
8. Motor
9. Spoj vrata
10. Postolja
11. Kabel za napajanje
12. Prekidač za kontrolu brzine (0, 1, 2)

HR/BIH

**Napomena:** Možete registrirati interferenciju radio signala dok prebacujete brzine ventilatora, ovaj efekt je normalan za ovu vrstu proizvoda.

## ZAŠTITA OD PREGRIJAVANJA

Zaštita od pregrijavanja se aktivira ako je uređaj preopterećen. Ventilator se isključuje automatski. U ovom slučaju obratite se ovlaštenom servisu.

## KORIŠTENJE

Ventilator ima 2 brzine, njegova rotirajuća glava omogućuje glatku rotaciju. Radi tiho s malom potrošnjom energije, pouzdan i siguran te u isto vrijeme osigurava efektivnu cirkulaciju zraka.

- 0 - Ventilator je isključen
  - 1 - Ventilator radi na niskoj brzini
  - 2 - Ventilator radi na visokoj brzini
- Ventilator može rotirati za vrijeme rada
  - Da bi glava ventilatora rotirala, pritisnite kontrolu rotacije prema dolje.
  - Da biste zaustavili rotaciju glave ventilatora, povucite automatsku kontrolu rotacije prema gore.
  - Glava ventilatora može biti podešena prema dolje ili gore. Otpстите vijak za vertikalno podešavanje, podesite željeni kut ventilatora te učvrstite maticu vijka.

## ČIŠĆENJE I ODRŽAVANJE

1. Ventilator mora biti isključen i utikač prije čišćenja.
2. Obrišite plastične dijelove sa ručnikom umočenim u blago sredstvo za čišćenje. Ne uranjajte ventilator u vodu.

3. Za rastavljanje uređaja koristite suprotne korake u odnosu na proces sastavljanja. Preporučamo da sačuvate ambalažu za lakše čuvanje uređaja.

## TEHNIČKE INFORMACIJE

Promjer 23 cm

Nominal voltage: 230 V~ 50 Hz

Nominal input power: 30 W

Noise level: 60 dB

## UPORABA I ODLAGANJE OTPADA

Papir i karton predati na odlagalište. Foliju, PE vrećice i plastične dijelove ambalaže odložiti u za njih predviđene kontejnere.

## ODLAGANJE PROIZVODA PO PRESTANKU KORIŠTENJA

**Odlaganje električnih i elektroničkih uređaja (vrijedi u zemljama članicama EU i drugim zemljama u kojima je uveden sustav recikliranja)**

Simbol koji se nalazi na proizvodu ili ambalaži označava da se proizvod ne može tretirati kao komunalni otpad domaćinstva. Predajte proizvod na mjestu određenom za recikliranje električne i elektroničke opreme. Pravilnim recikliranjem ovog proizvoda spriječite štetne posljedice po ljudsko zdravlje i po okoliš.

Recikliranje doprinosi očuvanju prirodnih resursa. Želite li više informacija o recikliranju ovog proizvoda, molimo da se obratite lokalnim vlastima, organizaciji ovlaštenoj za preradu otpada ili trgovini u kojoj ste kupili uređaj.



08/05

Ovaj proizvod zadovoljava zahtjeve Direktive EU o elektromagnetskoj kompatibilnosti i sigurnosti električnih uređaja.



Zadržano je pravo izmjena teksta i tehničkih podataka.

Upute za uporabu dostupne su na web stranici [www.ecg-electro.eu](http://www.ecg-electro.eu).



# OHUTUSJUHISED

## Lugege hoolikalt ja säilitage kasutamiseks tulevikus!

**Hoiatus!** Käesolevas kasutusjuhendis esitatud ohutusmeetmed ja -juhised ei hõlma kõiki võimalikke tingimusi ja olukordi. Kasutaja peab mõistma, et mõistlikkus, ettevaatlikkus ja hoolsus on tegurid, mida ei ole võimalik ehitada ühessegi tootesse. Seega, need tegurid peavad kaasnema kasutaja(te)ga, kes seda toodet kasutab ja käsitseb. Me ei vastuta kahjude eest, mille on põhjustanud transport, väärkasutamine, pingekõikumised või toote mis tahes osa vahetamine või muutmine.

Tulekahju tekkeohu või elektrilöögi vältimiseks tuleks järgida elektriseadmete kasutamise põhimõtteid, sealhulgas järgmisi tingimusi.

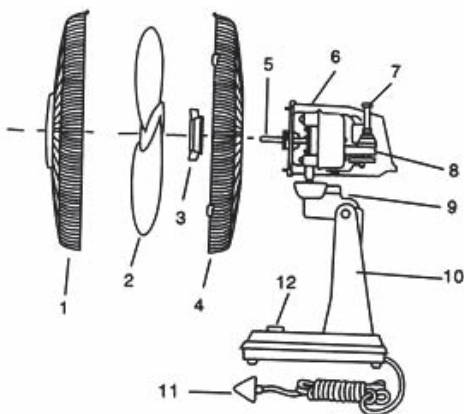
1. Veenduge, et teie pistikupesa pinge vastab toote etiketil olevale pingele ja et pistikupesa on korralikult maandatud. Pistikupesa peab olema paigaldatud vastavalt kehtivatele ohutusnõuetele.
2. Ärge kasutage kahjustatud kaabliga seadet. **Kõik remonditööd, sealhulgas toitekaabli asendamine, peab tegema volitatud teenindus! Ärge eemaldage tootelt kaitsekatteid, kuna esineb elektrilöögi oht!**
3. Võimaliku elektrilöögi vältimiseks kaitske seadet otsese kokkupuute eest vee ja muude vedelikega.
4. Seade on ette nähtud ainult kodus kasutamiseks! Ärge kasutage ventilaatorit õues ega märjas keskkonnas ning ärge puudutage kaablit või toodet märgade kätega. Elektrilöögi oht.
5. Hoolikas järelvalve on vajalik, kui ventilaatorit kasutatakse laste läheduses!
6. Asetage ventilaator muude esemete ulatusest välja, et tagada piisav õhuvahetus seadme nõuetekohaseks toimimiseks. Ärge katke ventilaatori õhuavadid!
7. Ärge kasutage seda ventilaatorit koos programmi, taimer, iseseisva kaugjuhtimissüsteemi või mis tahes muu seadmega, mis lülitab ventilaatorit automaatselt sisse ja välja. Ventilaatori katmisel või vale paigutamise korral esineb tulekahju oht.
8. Ärge kasutage ventilaatorit nende kohtade vahetus läheduses, kuhu koguneb soojus (pliidi, küttekeha läheduses jms).
9. Ärge pange ventilaatorit pehmele pinnale, näiteks voodisse, diivanile jne. Seade tuleb asetada stabiilsele ja tasasele pinnale.
10. Kui seadmest hakkab levima ebataolist lõhna või suitsu, eemaldage seade kohe elektrivõrgust ja külastage teeninduskeskust.
11. Ärge lülitage seadet sisse ja välja, lükates toitekaablit vooluvõrku või tõmmates toitekaablit vooluvõrgust välja. Lülitage ventilaator alati pealülitist välja, seejärel võite toitekaabli pistikupesast välja tõmmata!
12. Soovitame pistikupesasse ühendatud ventilaatorit järelvalveta mitte jätta. Enne hooldustööde tegemist tõmmake toitekaabel pistikupesast välja. Ärge tõmmake pistikut kaablist tirides pistikupesast välja. Tõmmake kaabel pistikut hoides pistikupesast välja.
13. Toitekaabel e tohi kuumade osadega kokku puutuda või minna üle teravate servade.
14. Ärge pange sõrmi ega muid esemeid ventilaatori avadesse.
15. Kasutage ventilaatorit ainult vastavalt käesolevas kasutusjuhendis esitatud juhistele. Tootja ei vastuta kahjude eest, mis on põhjustatud selle toote valest kasutamisest.
16. See seade on ette nähtud kodus ja sarnastes tingimustes kasutamiseks, sealhulgas:
  - kaupluste, kontorite ja muude töökohtade kööginurkades,
  - põllumajanduses kasutatavad seadmed,
  - seadmed, mida kasutavad hotellide, motellide ja teiste ööbimiskohtade külalised,
  - seadmed, mida kasutatakse kodumajutuses.
17. Seadet võivad kasutada 8 aastased ja vanemad lapsed, puudulike füüsiliste või vaimsete võimete või ebapiisavate teadmistega või kogemustega isikud tingimusel, et nad on järelvalve all ning neile on selgitatud seadme ohutut kasutamist ning nad on teadlikud potentsiaalsetest riskidest. Ärge lubage lastel seadmega mängida. Puhastamis- ja hooldustöiminguid on lubatud teostada ainult järelvalvega lastel.

**Do not immerse in water! – Ärge sukeldage vette!**

**Hoiatus!** Ülekuumenemise vältimiseks ei tohi ventilaatorit katta. Ventilaatorit ei tohi otse pistikupesa alal paigutada.

## KOKKUPANEK

1. Keerake tagumise võre kinnitusmutter lahti, keerates seda **vastupäeva**.
2. Asetage tagumine võre vastu mootori eesmist katet, kui käepide on suunatud ülepoole. Veenduge, et mootorikatte juhtvardad sisestatakse õigesti kaitsevõre aukudesse.
3. Keerake tagumise võre kinnitusmutter mootori külge kinni, keerates seda **päripäeva**.
4. Eemaldage völliit plastkaitse.
5. Ühendage propeller mootorivõlliga, libistades selle ettevaatlikult mootorivõlli juhtvarda otsa.
6. Keerake propellerit mootorivõlli küljes hoidev mutter kinni, keerates seda **vastupäeva** ning pingutage.
7. Ühendage eesmine võre tagumise võrega. Sisestage poldid rõnga avadesse ja keerake neile mutrid. Ärge pingutage mutreid veel lõplikult.
8. Liigutage juhtvardaid, et need asetuksid oma kohale.
9. Viimasena pingutage tugevalt väikseid polte.



1. Eesmine kaitsevõre
2. Ventilaatori laba
3. Kaitsevõre kinnitusmutter
4. Tagumine kaitsevõre
5. Mootorivõll
6. Mootori korpus
7. Pöörlemisnupp
8. Mootor
9. Kaelaosa komplekt
10. Statiiv
11. Toitekaabel
12. Kiiruse lüliti (0, 1, 2)

**Märkus.** Ventilaatori kiiruste muutmisel võite täheldada raadiohäireid, kuid see on sellise toote puhul normaalne.

## KUUMUSKAITSE

Kuumuskaitse aktiveerub ajami ülekuumenemisel. Ventilaator lülitub automaatselt välja. Sellisel juhul pöörduge kvalifitseeritud teeninduskeskusesse.

## KASUTAMINE

Ventilaatoril on 2 kiirust ja selle pea tagab sujuva pöörlemise. Seade on vaikne, väikse energiatarbimisega, usaldusväärne ja ohutu ning samal ajal tagab tõhusa õhuliikumise.

0 - Ventilaator on välja lülitatud.

1 - Ventilaator töötab aeglasel kiirusel.

2 - Ventilaator töötab kiirel kiirusel.

- Ventilaator võib töötamise ajal pöörelda.
- Ventilaatori pea pöörlemiseks lükake automaatse pöörlemise juhtnupp alla.
- Ventilaatori pea pöörlemise peatamiseks tõmmake automaatse pöörlemise juhtnupp üles.

- Ventilatori pead saab suunata üles või alla. Vabastage vertikaalse seadistamise mutter, valige ventilatori soovitatav kalle ja keerake mutter uuesti kinni.

## PUHASTAMINE JA HOOLDUS

1. Enne puhastamist peab ventilatori välja lülitama ja kaabli pistikupesast eemaldama.
2. Pühkige plastosi rätikuga või seebilahuses niisutatud käsnaaga. Pühkige kuivaks. Ärge kastke ventilatorit täielikult vette!
3. Ventilatori lahtivõtmiseks järgige kokkupaneku toiminguid vastupidises järjekorras. Ventilatori transportimiseks ja hoiundamiseks soovime pakendi alles hoida.

## TEHNILISED ANDMED

Läbimõõt 23 cm  
Nimipinge: 230 V ~ 50 Hz  
Nimisisendvõimsus: 30 W  
Müratase: 60 dB

## KASUTAMINE JA KASUTUSEST KÕRVALDAMINE

Pakkepaber ja lainepapp – viige jäätmejaama. Pakkekiiled, PE kotid, plastist osad – visake plasti ringlussevõtu konteineritesse.

## TOOTE KASUTUSEST KÕRVALDAMINE TÖÖEA LÕPUS

**Elektri- ja elektroonikaseadmete kasutusest kõrvaldamine (kehtib EL-i liikmesriikides ja teistes Euroopa riikides, kus rakendatakse ringlussevõtusüsteemi)**

Näidatud sümbol tootel või pakett tähendab, et toodet ei tohiks käidelda nagu olmejäätmeid. Viige toode elektri- ja elektroonikaseadmetele ettenähtud ringlussevõtupunkti. Vältige võimalikke negatiivseid mõjusid inimese tervisele ja keskkonnale, tagades oma toote korraliku ringlussevõtu.

Ringlussevõtt aitab säilitada loodusvarasid. Lisateavet selle toote ringlussevõtu kohta saate oma kohalikust omavalitsusest, olmejäätmete käitlemise ettevõttest või poest, kust te toote ostsite.

See toode vastab Euroopa Liidu elektromagnetilise ühilduvuse ja elektriohutuse direktiivi nõuetele.

Teksti ja tehniliste parameetrite muutmise õigused on reserveeritud.



ET

08/05



## DROŠĪBAS INSTRUKCIJAS

### Rūpīgi izlasiet un saglabāiet turpmākai uzziņai!

**Brīdinājums:** Šajā rokasgrāmatā aprakstītie drošības pasākumi un norādījumi neietver visas iespējamās situācijas un apstākļus. Lietotājam ir jāsaprot, ka veselais saprāts, piesardzība un rūpība ir faktori, ko nevienā ierīcē nav iespējams integrēt. Par tiem ir jāparūpējas ierīces lietotājiem. Mēs neesam atbildīgi par bojājumiem, kas radušies pārvadāšanas laikā, vai ko izraisījusi nepareiza lietošana, sprieguma svārstības vai jebkuras ierīces daļas modificēšana vai regulēšana.

Lai aizsargātu elektriskas ierīces pret aizdegšanās vai strāvas trieciena risku, ir jāievēro pamata drošības pasākumi, tostarp šādi:

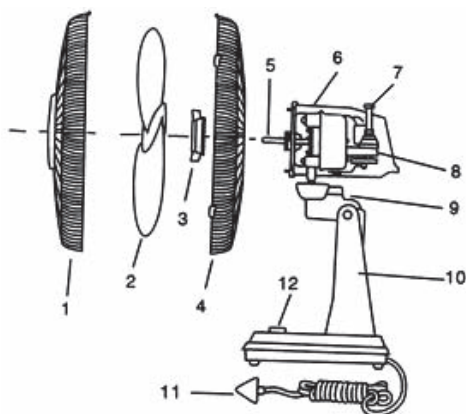
1. Pārliecinieties, ka jūsu rozetes spriegums atbilst uz ierīces marķējuma norādītajam, un ka rozete ir atbilstoši iezemēta. Rozetei jābūt uzstādītai saskaņā ar spēkā esošajiem drošības noteikumiem.
2. Neizmantojiet ierīci ar bojātu vadu. **Visi remontdarbi, tostarp vada nomaiņa, ir jāveic profesionālam apkopes centram! Nenoņemiet ierīces aizsargvākus – strāvas trieciena risks!**
3. Aizsargājiet ierīci pret tiešu saskari ar ūdeni un citiem šķidrumiem, lai nepieļautu strāvas triecienu.
4. Šī ierīce ir paredzēta tikai mājas lietošanai! Neizmantojiet ventilatoru ārpus telpām vai mitrā vidē, un nepieskarieties ierīcei vai vadam ar slapjām rokām. Strāvas trieciena risks.
5. Darbinot ventilatoru bērnu tuvumā, nepieciešama rūpīga uzraudzība!
6. Novietojiet ventilatoru pietiekamā attālumā no citiem priekšmetiem, lai nodrošinātu pietiekamu gaisa cirkulāciju, kas nepieciešama tā pienācīgai darbībai. Neaizsedziet ventilatora spraugas!
7. Neizmantojiet šo ventilatoru ar programmu, taimeru, neatkarīgu tālvadības sistēmu vai jebkādu citu ierīci, kas ventilatoru automātiski ieslēdz. Pastāv aizdegšanās risks, ja ventilators ir aizsegts vai nepareizi novietots.
8. Neizmantojiet ventilatoru tādu vietu tiešā tuvumā, kur veidojas siltums (pie plīts, sildītāja u.tml.).
9. Nenovietojiet ventilatoru uz mikstas virsmas, piemēram, uz gultas, divāna u.tml. Tas jānovieto uz stabilas un līdzenas virsmas.
10. Ja no ierīces sāk nākt neparasta smaka vai dūmi, nekavējoties atvienojiet ierīci un nogādājiet to apkopes centrā.
11. Neieslēdziet un neizslēdziet ierīci, iespraužot vai izraujot barošanas vadu. Vienmēr izslēdziet ventilatoru, izmantojot galveno slēdzi; pēc tam varat izraut vadu no rozetes.
12. Nav ieteicams atstāt nepieskatītu ventilatoru pieslēgtu rozetei. Pirms apkopes veikšanas atvienojiet barošanas vadu no rozetes. Neatvienojiet vadu, raujot to. Atvienojiet vadu, satverot kontaktdakšu.
13. Neļaujiet vadam pieskarties karstām virsmām, un neļaujiet tam iet pār asām malām.
14. Neievietojiet pirkstus vai priekšmetus ventilatora spraugās.
15. Izmantojiet ventilatoru tikai saskaņā ar šajā rokasgrāmatā sniegtajām instrukcijām. Ražotājs nav atbildīgs par bojājumiem, kas radušies, ierīci lietojot neatbilstoši.
16. Šī ierīce ir paredzēta lietošanai mājās un tamlīdzīgiem lietojumiem, tostarp:
  - darbinieku virtuvēm tirgos, birojos un citās darba vietās;
  - lauksaimniecības lietojumiem;
  - viesu lietošanai viesnīcās un citās apmešanās vietās;
  - lietošanai naktsmītnēs.
17. Ierīci drīkst lietot bērni no 8 gadu vecuma un cilvēki, kam ir mazinātas fiziskās vai garīgās spējas vai nepietiekama pieredze vai zināšanas, ja tiek nodrošināta uzraudzība vai ir sniegtas instrukcijas par ierīces drošu lietošanu un tie saprot iespējamās briesmas. Bērni nedrīkst ar ierīci spēlēties. Bērni nedrīkst veikt ierīces tīrīšanu un apkopi, ja vien netiek nodrošināta uzraudzība.

**Do not immerse in water! – Neiegremdēt ūdenī!**

**Brīdinājums:** Lai nepieļautu pārkaršanu, neaizsedziet ventilatoru. Ventilatoru nedrīkst novietot tieši zem rozetes.

## UZSTĀDĪŠANA

1. Atskrūvējiet uzgriezni, kas piestiprina aizmugurējās restes, griežot to **pretēji pulksteņrādītāja virzienam**.
2. Novietojiet aizmugurējās restes pretī priekšējām motora pārsegam ar rokturi pavērstu augšup. Pārliedzieties, ka motora pārsega tapas ir pienācīgi ievietotas restu caurumos.
3. Cieši pieskrūvējiet aizmugurējo restu uzgriezni pie motora, griežot to **pulksteņrādītāja virzienā**.
4. Noņemiet plastmasas aizsargu no vārpstas.
5. Novietojiet propelleru uz motora vārpstas, uzmanīgi uzmaucot to uz vārpstas vadstieņa.
6. Cieši pieskrūvējiet propellera uzgriezni pie motora vārpstas, griežot to **pretēji pulksteņrādītāja virzienam**, un cieši pievelciet.
7. Piestipriniet priekšējās restes pie aizmugurējām restēm. Ievietojiet skrūves gredzena caurumos un uzskrūvējiet tām uzgriežņus. Vēl nepievelciet uzgriežņus līdz galam.
8. Virziet restu tapas, lai tās fiksētos vietā.
9. Visbeidzot cieši pievelciet mazās skrūves.



1. Priekšējās restes
2. Ventilatora lāpstiņa
3. Restu uzgrieznis
4. Aizmugurējās restes
5. Motora vārpsta
6. Motora korpuss
7. Galvas rotācijas slēdzis
8. Motors
9. Kakla montāžas daļa
10. Stativs
11. Barošanas vads
12. Ātruma vadības slēdzis (0, 1, 2)

**Piezīme:** Pārslēdzot ventilatora ātrumu, ir iespējami radio traucējumi; tas šāda veida ierīcei ir normāli.

## PĀRKARŠANAS AIZSARDZĪBA

Pārkaršanas aizsardzība iedarbojas automātiski ierīces pārslodzes gadījumā. Ventilators automātiski izslēdzas. Šādā gadījumā sazinieties ar profesionālu apkopes centru.

## LIETOŠANA

Ventilatoram ir 2 ātrumi; tā rotējošā galva nodrošina vienmērīgu rotāciju. Tas ir kluss, patērē maz elektrības, ir uzticams un drošs, vienlaikus nodrošinot efektīvu gaisa cirkulāciju.

0 - Ventilators ir izslēgts.

1 - Ventilators darbojas zemā ātrumā.

2 - Ventilators darbojas augstā ātrumā.

- Ventilators darbības laikā var rotēt.
- Lai ventilatora galva rotētu, nospiediet lejup automātiskās rotācijas vadības slēdzi.
- Lai apturētu ventilatora galvas rotāciju, pavelciet augšup automātiskās rotācijas vadības slēdzi.
- Ventilatora galvu var pacelt vai nolaist. Atskrūvējiet vajīgāk vertikālās regulēšanas uzgriezni, iestatiet vēlamo ventilatora leņķi, un atkal pievelciet uzgriezni.

## TĪRĪŠANA UN APKOPE

1. Pirms tīrīšanas ventilatoru izslēdziet un atvienojiet barošanas vadu no rozetes.
  2. Noslaukiet plastmasas daļas ar dvieli vai mitru sūkli, kas samitrināts ziepjūdenī. Nosusiniet. Neiegremdējiet ventilatoru ūdenī!
  3. Lai ventilatoru izjauktu, rīkojieties pretēji salikšanas procesam.
- Mēs iesakām saglabāt iepakojumu ventilatora pārvietošanai vai glabāšanai.

## TEHNISKĀ INFORMĀCIJA

Diametrs: 23 cm

Nominālais spriegums: 230 V~ 50 Hz

Nominālā ieejas jauda: 30 W

Trokšņa līmenis: 60 dB

## ATBRĪVOŠANĀS NO ATKRITUMIEM

Ietinamais papīrs un kartons – nogādāt pārstrādes punktā. Iepakojuma folija, PE maisi, plastmasas daļas – iemest plastmasas šķirošanas konteineros.

## ATBRĪVOŠANĀS NO IERĪCĒM KALPOŠANAS LAIKA BEIGĀS

**Atbrīvošanās no elektriska un elektroniska aprīkojuma (attiecas uz ES dalībvalstīm un citām Eiropas valstīm, kur ieviesta pārstrādes sistēma)**

Norādītais simbols uz ierīces vai iepakojuma nozīmē, ka ierīci nedrīkst pievienot sadzīves atkritumiem. Nododiet ierīci norādītajā elektriska un elektroniska aprīkojuma pārstrādes punktā. Novērsiet negatīvu ietekmi uz veselību un vidi, parūpējoties par ierīces pareizu pārstrādi.

Pārstrāde palīdz taupīt dabas resursus. Lai saņemtu plašāku informāciju par šīs ierīces pārstrādi, sazinieties ar vietējo atbildīgo iestādi, sadzīves atkritumu apstrādes organizāciju vai veikalu, kur ierīci iegādājāties.

Šī ierīce atbilst ES direktīvu prasībām par elektromagnētisko saderību un elektrisko drošību.

Iespējamās teksta un tehnisko parametru izmaiņas.



08/05



# K+B Progres

PROIZVOĐAČ ili DAVATELJ GARANCIJE:

K+B Progres, a.s. ; MBS: 61860123

Sjedište: U Expertu 91, 250 69 Klíčany, okrug Prag, Češka Republika,

Tel: +420 272 122 111 Fax: +420 272 122 509 E-mail: informacije@kbprogres.cz

## JAMSTVENI LIST

Naziv i model proizvoda:

Serijski broj:

Datum prodaje:

Ovaj proizvod izrađen je u skladu s najsuvremenijim tehničkim standardima i propisima. Jamstvo vrijedi 24 mjeseca od dana prodaje krajnjemu kupcu i u tome razdoblju besplatno ćemo otkloniti sve nedostatke koji bi nastali zbog grešaka u materijalu i izradi.

Sva jamstva po ovom jamstvenom listu vrijede od dana prodaje krajnjem kupcu.

1. Jamstvo priznajemo isključivo pod sljedećim uvjetima:

- da proizvod nije mehanički oštećen
- jamstvo ne vrijedi za oštećenja nastala neispravnom uporabom i neispravnim održavanjem proizvoda (priključivanje na neodgovarajući izvor struje/napona, mehanička oštećenja nastala nepažnjom korisnika) kao i za ona nastala vanjskim utjecajima
- da proizvod nije popravljala neovlaštena osoba ili servis
- da je jamstveni list uredno popunjen i potvrđen od strane prodavatelja uz priloženi pripadajući račun
- da je korisnik rukovao proizvodom prema priloženoj uputi za rukovanje

2. Jamstvo ne priznajemo za navedeno iz točke 1. Ovog jamstvenog lista:

- ako je proizvod mehanički oštećen
- ako je proizvod popravljala neovlaštena osoba
- ako jamstveni list nije uredno popunjen i potvrđen od strane prodavatelja
- ako se korisnik nije pridržavao uputa za rukovanje
- iz ovog jamstva izuzeta je viša sila (grom, požar, utjecaj vlage i vode)
- jamstvo ne vrijedi kod uobičajene istrošenosti (istrošenost baterije i slično) i nedostataka koji samo neznatno utječu na vrijednost ili valjanost uporabe proizvoda

3. Jamstveni rok se produžuje za vrijeme provedeno na servisu

4. Ovlašteni servis se obvezuje kvarove i nedostatke obuhvaćene ovim jamstvom ukloniti u roku 45 dana računajući od dana primitka takvog zahtjeva kupca, odnosno u slučaju nemogućnosti otklanjanja kvarova i nedostatka neispravan uređaj zamijeniti novim i ispravnim

5. Troškove popravka u jamstvenom roku, te transport uređaja od prodavatelja do servisa i od servisa do prodavatelja snosi ovlašteni servis

6. Jamstvo vrijedi isključivo za robu kupljenu na području Republike Hrvatske

7. Jamstvo se može ostvariti u ovlaštenome servisu ili u prodavaonici gdje je proizvod kupljen

### OVLAŠTENI SERVIS

Pušić d.o.o.  
Vodnjanska 26, 10000 Zagreb  
www.pusic.hr  
e-mail: pusic@pusic.hr  
tel: 01 302 8226, 01 304 1801  
fax: 01 304 1800

### PEČAT I POTPIS PRODAVATELJA

# K+B Progres

K+B Progres, a.s. ; Ettevõtte kood: 61860123

Address: U Expertu 91, 250 69 Klíčany, Praha, Tšehhi,

Tel: +420 272 122 111 Fax: +420 272 122 509 El. paštas: [informacie@kbprogres.cz](mailto:informacie@kbprogres.cz)

## GARANTIIKAART

Nimi ja mudel:

Seerianumber:

Müügi kuupäev:

1. Tootja pakub seadmele 24 kuu vältel garantiid, mis hakkab kehtima toote ostmise kuupäevast, kui järgnevad tingimused on täidetud. Garantii kehtib tootja poolt määratud perioodi jooksul. Kui tootel tehakse kindlaks tehasepoolne defekt või kui toode lakkab töötamast garantiiperioodi jooksul, siis kindlustab tootja seadme tasuta parandamise ja (või) osade vahetamise, juhul kui seadet on kasutatud kasutusjuhendis (kasutamise ja hoolitsemise reeglid) toodud tingimustele vastavalt ja sellisel juhul ei leitud põhjuseid garantiiremont tagasi iükata.
2. **Garantii ei kehti järgmistel tingimustel:**
  - Vigade puhul, mis on tekkinud seadme valesti ühendamisest elektrisüsteemi või teistest elektrisüsteemi torgetest;
  - Vigade puhul, mis on tekkinud kemikaalidega kokkupuutel;
  - Seadme värvuse muutuse puhul (koltumine, määrdumine jne.);
  - Vigade puhul, mis on tekkinud seadme ühendamisel standardile mittevastavate elektri-, side- või muude kaablitega ja teiste väliste olude toime (niiskuse või temperatuuri mõjul) või kui seadet on kasutatud valesti (puhastatud, krimmistatud või muud moodi mehaaniliselt vigastatud);
  - Vigade või defektide puhul, mis ilmusid transportimise käigus, kui transportijaks oli ostja;
  - Kui on tõestatud, et seadme sisule on proovitud ligi pääseda ja kui seadet on remontinud tootja poolt autoriseerimata isik;
  - Seadme konstruktsiooni või skeemi on muudetud (välja arvatud need, mida on kirjeldatud kasutusjuhendis);
  - Leitud on mehaanilisi vigastusi;
  - Vigade puhul, mis on tekkinud väliste materjalide, ainetes või loomade (nt putukate) sattumisel seadme sisse;
  - Vigade puhul, mis on tekkinud standardile mittevastavate materjalide või varuosade kasutamise tõttu;
  - Kui seadme mälus olev seerianumber on muudetud või seda ei saa kindlaks teha;
  - Kui seade vajab tavapärasest hoolidust, puhastamist (audio ja video seadmed, mehaanilised pordid jms.);
  - Kui koduseks kasutamiseks mõeldud seadet kasutatakse äriotstarbel, et teenida kasu tööstuslikes protsessides, mis ei kuulu seadme tegeliku otstarbe alla;
  - Kõigil juhtudel, kus vigad on tekkinud selle pärast, et ostja ei järginud kasutusjuhendit, seadmele põhjustas kahju kolmas isik või vääraratu jõud;
  - Osadele, mida on mõjutanud loomulik kulumine, nt: lambid, filtrid, patareid, kõrvaklapid, mikrofonid, peakomplektid, puldid, välsed akud, laadijad, kaablid, antennid, kaaned, mikrolaineahjude plaadid, grillid, nõud, vaakumpumbad, voolikud, torud, harjade otsikud, tolmukotid, pesuvee voolikud.
  - Garantii ei kehti osadele, mis on valmistatud plastikust, klaasist, kummist ja paberist, kaablite osadele, aksessuaaridele ja lühiajalistele osadele, nagu välsed plastikosad, kaitsmed, tuled, patarei, rihamd, õhupuhasfilter ja laagrid.
3. **Garantii lõpeb kui:**
  - Seadet parandab inimene või ettevõtte, kes ei olnud selleks müüja poolt autoriseeritud.
  - Seadet on kahjustatud ilmselgelt ja tahtlikult.
4. **Garantii ei kehti kui:**
  - Kassatšekki või muud ostu tõendavat dokumenti ei esitata.
  - Garantiikaart on täidetud valesti või mittetäielikult.
5. Teeninduse töötaja on kohustatud läbiviidud tööd üles märkima. Parandustööd on spetsiaalsed tööd, mida tuleb avastatud defektide kõrvaldamiseks teha, neid eraldatakse osadest, mida parandamise käigus välja vahetatakse. Seadme installeerimise, mehaanilise või tehnilise ühendamise ega vooluvõrku ühendamise töid ei loeta parandustööde hulka.
6. Tootja ei vastuta õnnetuste eest, mis toovad kahju inimestele, loomadele või omandile, kui selle põhjustajaks on kasutajapoolne kasutusjuhendi eiramine või valesti tõlgendamine, seadme vale ühendamine või installeerimine, mida ei viinud läbi tootja poolt autoriseeritud isik.
7. Kui teeninduse töötaja kutsuti põhjendamatult ja ta tuli kohale, siis tuleb tehtud garantii alla mittekuuluvate tööde eest või tööajast väljaspool tehtud tööde eest maksta teeninduse ettevõtte hinnakirja alusel.
8. Kui seade või selle osa vahetatakse teeninduses või müüja poolt garantiiperioodil, siis sellele osale kehtib jätkuvalt garantii.
9. Garantii kehtib ainult Eesti Vabariigi territooriumilt ostetud seadmetele.
10. Seadmeid saab parandamiseks anda teenindusse või otse seadme müüjale.

Teenindus:

LTD „VILNIAUS ELEKTROSERVISAS“

Erfurto St. 32, LT-04100 Vilnius

Tel.: +370 5 2438722; +370 698 12832

E-mail: vil.elektroservis@gmail.com

Müüja andmed, tempel ja allkiri:



# K+B Progres

K+B Progres, a.s. ; Uzņ. k.: 61860123

Adrese: U Expertu 91, 250 69 Klīčāny, Prāgas Rajons, Čehija

Tel: +420 272 122 111 Fax: +420 272 122 509 El. paštas: [informacie@kbprogres.cz](mailto:informacie@kbprogres.cz)

## GARANTIJAS TALONS

Nosaukums un modelis:

Sērijas numurs:

Pārdošanas datums:

1. Ražotājs piešķir pircējam 24 mēnešu ierīces kvalitātes garantiju no ierīces iegūšanas datuma, ja tiek ievēroti šie noteikumi. Kvalitātes garantijas period nosaka ražotājs. Atklājot ierīces ražošanas defektu vai, ja ierīce sabojājas garantijas perioda laikā, ražotājs garantē bezmaksas ierīces remontu un (vai) vajadzīgo detaļu maiņu, ja ierīce tika izmantota saskaņā ar ražotāja instrukcijām (ierīces izmantošanas un glabāšanas noteikumiem) un ja nav atklāti apstākļi, dēļ kuriem būtu iemeslis nedarīt garantijas remontu.

### 2. Garantija netiek piemērota:

- Bojājumiem, kuri radušies ierīcī nepareizi pieslēdzot pie elektrības vai dēļ elektrotīklu traucējumiem
- bojājumiem, kur radušies dēļ ķīmisko vielu iedarbības;
- ierīces krāsas maiņai (dzeltēšanai, piesārņojumam un tml.);
- bojājumiem, kuri radušies ieslēdzot ierīci valsts standartiem neatbilstošos elektrības padeves, telekomunikāciju, kabeļu tīklos, dēļ citiem ārējiem faktoriem (piem., mitruma vai temperatūras iedarbības), kā arī nepiemēroti apejoties ar ierīci (piem.: tīrīšanas, skūšanas zīmes, skrambas vai citi mehāniskie bojājumi);
- bojājumiem ar defektiem, kuri radušies transportējot ierīci, ja to transportē pats pircējs;
- atrotot mēģinājuma pēdas iekšūt ierīces iekšpusē, kā arī, ja ierīce labota ražotāja neautorizētā servisā;
- atrotot ierīces konstrukcijas vai shēmas izmaiņas (izņemot tās kuras minētas lietošanas instrukcijā);
- atrotot mehāniskus bojājumus;
- atrotot bojājumus, kuri radās dēļ ierīces iekšpusē esošajiem nepiederošajiem priekšmetiem, materiāliem, šķidrumiem vai dzīvniekiem (piem., vabolēm);
- atrotot bojājumus, kuri radušies nestandarta palīgmateriālu vai rezerves daļu izmantošanas rezultātā;
- ja sērijas numurs, kurš atrodas ierīces atmiņā, ir nomainīts, nodilis vai nav noteicams;
- ja vajadzīga ikdienas pieskatīšana, tīrīšana (audio un video galviņas, mehāniskās pieejas un tml.);
- ja ierīce, kura domāta personīgam (mājas, ģimenes) lietojumam, izmantota uzņēmējdarbībā, cenšoties nopelnīt, ražošanas vai citos mērķos, kuri neatbilst ierīces mērķiem;
- visos citos gadījumos, kad ierīces nepilnības radās, jo pircējs neievēroja lietošanas instrukciju, vai arī ierīces trūkumi uzradās dēļ trešās personas vai force majeure;
- ierīces daļām, kuras vienkārši nolietojas, piem.: lampām, filtriem, baterijām, akumulatoriem, drošinātājiem, austiņām, mikrofoniem, brīvroku un tālvadības pultīm, ārējiem barošanas blokiem un lādēšanas iekārtām, saslēgšanas kabeļiem, antēnām, vāciņiem, šķīvīšiem mikroviļņu krāsnīs un šķīvīšu turētājiem ar riteniņiem, restītēm, trauciņiem, putekļu sūcēja zarnām, caurulēm, birstēm, uzgaļiem, putekļu savācējiem, veļas mazgājamo mašīnu ūdens ielaišanas un izlaišanas zarnām.
- Garantijas remonts netiek piemērots: plastmasa, stikla, gumijas un papīra daļām, standarta kabeļu daļām, standarta tīslaičīgajām daļām un pielikumiem, piemēram ārpusē plastmasas daļas, drošinātājs, lampiņas, akumulatora baterija, jostas, gaisa attīrīšanas filtrs, gultņi.

### 3. Garantija var būt pārtraukta, ja:

- Ierīci remontēja persona vai uzņēmums, kuru nav apstiprinājis pārdevējs;
- Ierīce bija acīmredzami speciāli sabojāta.

### 4. Garantijas talons nav derīgs, ja:

- Nav iesniegts kases čeks vai cits pirkuma pierādījums;
- Nepareizi vai nepietiekami aizpildīts garantijas talons;

5. Servisa darbiniekam garantijas talonā jānorāda veiktie remonta darbi. Par remonta darbiem tiek uzskatīti speciāli darbi, kuri nepieciešami, lai novērstu defektus, neatkarīgi no remonta laikā nomainīto daļu daudzuma. Par remontu netiek uzskatīti darbi, kas attiecas uz iekārtas uzstādīšanu, mehāniskajiem un elektroniskajiem savienojumiem, pieslēgumiem pie enerģijas avotiem.

6. Ražotājs nav atbildīgs par negadījumiem vai bojājumiem cilvēkiem, dzīvniekiem, īpašumam, kas notikuši lietotāja vainas dēļ: nezināšanas vai ierīceslietošanas instrukcijas neievērošanas, kā arī pieslēgšanas un uzstādīšanas, kuru veica serviss, kurš nav apstiprināts ar pārdevēju.

7. Nepamatoti izsauktā servisa darbinieka atbraukšanas izmaksas un atlikto ne garantijas remonta darbus, ierīces remontu brīvdienās vai pēc darba stundām pircējs apmaksā saskaņā ar remonta uzņēmuma cenām.

8. Ja serviss vai pārdevējs nomaina ierīci vai tās detaļu garantijas termiņā, tad jaunajai ierīcei vai tās detaļai tiek piemērots testa garantijas termiņš.

9. Garantija attiecas tikai uz ierīcēm, kuras iegādātas Latvijas Republikas teritorijā.

10. Garantijas remontam ierīci variet nodot servisam vai ierīces pārdevējam.

Serviss:

SIA VILNIAUS ELEKTROSERVISAS

Erfurto 32, LT-04100 Viļņa

Tel.: +370 5 2438722; +370 698 12832

E-pasts: [vil.elektroservis@gmail.com](mailto:vil.elektroservis@gmail.com)

Pārdevēja informācija, zīmogs un paraksts





# www.ecg-electro.eu

## Výhradní zastoupení pro ČR:

K+B Progres, a.s.  
U Expertu 91  
250 69 Klíčany

tel.: +420 272 122 111  
e-mail: ECG@kbexpert.cz  
zelená linka: 800 121 120

**CZ**

## Distribútor pre SR:

K+B Elektro – Media, k.s.  
Mlynské Nivy 73  
821 05 Bratislava

tel.: +421 232 113 410  
e-mail: ECG@kbexpert.cz

**SK**

## Wyłączny przedstawiciel na PL:

K+B Progres, a.s.  
U Expertu 91  
250 69 Klíčany, Czech Rep.

e-mail: ECG@kbexpert.cz

**PL**

## Kizárolagos magyarországi képviselet:

K+B Progres, a.s.  
U Expertu 91  
250 69 Klíčany, Czech Rep.

e-mail: ECG@kbexpert.cz

**HU**

## Distributor für DE:

K+B E-Tech GmbH & Co. KG  
Barbaraweg 2  
DE-93413 Cham

Bei Beschwerden rufen Sie die Telefonnummer **09971/4000-6080 an. (Mo – Fr 9:00 – 16:00)**

**DE**

## K+B Progres, a.s.

U Expertu 91  
250 69 Klíčany, Czech Rep.

tel.: +420 272 122 111  
e-mail: informacije@kbprogres.cz

**HR/BIH**

## K+B Progres, a.s.

U Expertu 91  
250 69 Klíčany, Czech Rep.

tel.: +44 776 128 6651 (English)  
e-post: ECG@kbexpert.cz

**ET**

## K+B Progres, a.s.

U Expertu 91  
250 69 Klíčany, Czech Rep.

tel.: +44 776 128 6651 (English)  
e-pasts: ECG@kbexpert.cz

**LV**

■ Dovoze neručí za tiskové chyby obsažené v návodu k použití výrobku. ■ Dovožca neručí za tlačové chyby obsiahnuté v návode na použitie výrobku. ■ Importer nie ponosi zodpovednosť za chyby tiskarské v inštrukcii obsluhy do produktu. ■ Az importőr nem felel a termék használati útmutatójában fellelhető nyomdahibákért. ■ Der Importeur haftet nicht für Druckfehler in der Bedienungsanleitung des Produkts. ■ The importer takes no responsibility for printing errors contained in the product's user's manual. ■ Uvoznik ne snosi odgovornost za tiskarske greške u uputama. ■ Importija ei vastuta toote kasutusjuhendis leiduvate trükkivigade eest. ■ Ražotājs neuzņemas atbildību par drukas kļūdām ierīces rokasgrāmātā.