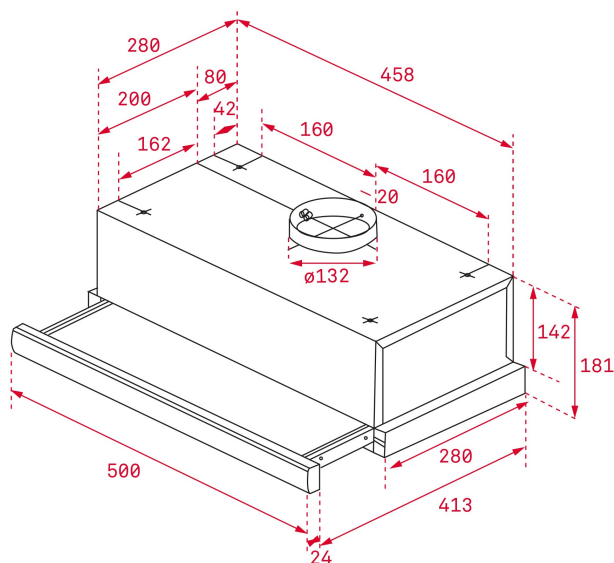




LED



REFERENCIA

REF: 40474400

EAN: 8421152131336

JELLEMZŐK

Teleszkópos páraelszívó
 Mechanikus vezérlés
 Energiahatékonysági osztály: D
 2 Sebesség
 Légszállítási adatok:
 Szabad kivezetés esetén: 366 m³/h
 EN 61591 szabvány szerint:
 3. fokozat: 332 m³/h
 1. fokozat: 233 m³/h
 Zajszint (LwA) EN 60704-2-13 szabvány szerint:
 3. fokozat: 65 dB
 1. fokozat: 56 dB
 LED világítás
 Alumínium szűrők
 Automatikus világítás
 Cserélhető front panel

MÉRETEK

Magasság (mm): 181
Szélesség (mm): 500
Mélység (mm): 304-437
Súly (kg): 5,5

TECHNIKAI SPECIFIKÁCIÓK

"Energiahatékonysági osztály ": D
 Zaj (LwA) Minimális sebesség (dB): 49
 Zaj (LwA) Maximális sebesség (dB): 65
 Zaj (LwA) Boost Sebesség (dB): N/A
 Ø kimeneti nyílás (mm): 120

SZÍNEK



40474400

Rozsdamentes Acél