


hajdu

SMILEY

SY80R • SY120R • SY150R



ZÁRTRENDSZERŰ KERÁMIA FŰTŐBETÉTES- RÉTEGFŰTÉSŰ FORRÓVÍZTÁROLÓK

Felszerelési és használati útmutató



1221114048/02



www.hajdurt.hu

Tisztelt Vásárlónk!

Köszönjük, hogy termékünket választotta!

A **HAJDU** Hajdúsági Ipari Zrt. a családok hagyományos segítőtársaként a fogyasztók igényeit korszerű, jó minőségű és környezetbarát háztartási készülékekkel szolgálja ki. Célunk a **HAJDU** márkanév, mint regionális márka elismertetése, ismertségének erősítése, valamint a **HAJDU** termékekhez hűséges európai vevők igényeinek teljes körű kiszolgálása. A háztartásokban már bevált termékeink legfontosabb jellemzői azok jó minősége, és megbízhatósága. Szolgáltatásaink fő erősségei a széleskörű és biztos szerviz- és pótalkatrész ellátás. Társaságunk számára fontos szempont a környezet megóvása, a környezetterhelések minimalizálása is. Ezeket a jellemzőket a jövőben is erősíteni kívánjuk. Ennek érdekében tanúsított, szabványos minőségirányítási és környezetirányítási rendszert működtetünk.

Termékeink csomagolása is megfelel a jogszabályban előírt környezetvédelmi követelményeknek, amelyet az általunk kiállított, előírások szerinti Megfelelőség-igazolások is tanúsítanak.

HAJDU Hajdúsági Ipari Zrt.

H-4243 Téglás, külterület hrsz.: 0135/9

tel: +36 52 582-700 • fax: +36 52 384-126

hajdu@hajdurt.hu • www.hajdurt.hu



Tartalomjegyzék

Tisztelt Vásárlónk!	2
1. FIGYELMEZTETÉSEK	4
2. TARTOZÉKOK	6
3. MŰKÖDÉS	6
4. A TÁROLÓ FELSZERELÉSE, TELEPÍTÉSE	7
5. CSATLAKOZÁS A VÍZHÁLÓZATRA	9
6. CSATLAKOZÁS A VILLAMOS HÁLÓZATRA	11
7. ÜZEMBE HELYEZÉS.	12
8. FŐBB EGYSÉGEK ÉS FUNKCIÓK	13
9. KEZELÉS	16
10. HIBAKÓDOK, HIBAKEZELÉS.	22
11. KARBANTARTÁS ÉS SZERVIZELÉS	23
12. AKKUMULÁTOR INFORMÁCIÓI.	25
13. MŰSZAKI ADATOK	26
14. ÁBRAGYŰJTEMÉNY	27
15. MEGFELELŐSÉGI NYILATKOZAT	30



1. FIGYELMEZTETÉSEK

Kérjük, figyelmesen olvassa el ezt az útmutatót. A benne foglaltakat a termék hosszútávon megbízható és biztonságos üzemeltetése érdekében pontosan tartsa és tartassa be!

- Ezt a készüléket gyermekek 8 éves kortól használhatják, az olyan személyek, akik csökkent fizikai, érzékelési vagy szellemi képességekkel rendelkeznek, vagy akiknek a tapasztalata és tudása hiányzik, csak abban az esetben használhatják, ha az felügyelet mellett történik, vagy a készülék biztonságos használatára vonatkozó útmutatást kapnak, és megértik a használatból adódó veszélyeket.
- Gyerekek nem játszhatnak a készülékkel.
- A készülék tisztítását vagy felhasználói karbantartását gyermekek csak felügyelet mellett végezhetik.
- A gépkönyvben felsoroltakon kívül a készüléken végzett bármely rendszeres, a felhasználó által elvégezhető karbantartáson kívül bármilyen műveletet képesített szakembernek kell elvégeznie.
- Javítás vagy karbantartás előtt a készüléket feszültségmentesíteni kell!
- A készülék üzembe helyezését és első beindítását szakembernek kell elvégeznie az üzembe helyezésre vonatkozó, hatályos előírásoknak, jogszabályoknak, illetve a helyi hatóságok és közegészségügyi szervezetek által meghatározott bármely követelménynek megfelelően.
- Amennyiben az üzembe helyezésre kerülő vízmelegítő nem csupán kivált egy meglévő készüléket, hanem a meglévő hidraulikai rendszer felújításának illetve egy új hidraulikai rendszernek a részét is képezi, a forróvíztárolót üzembe helyező cég – miután az üzembe helyezést befejezte – köteles a vevő számára egy megfeleléségi nyilatkozatot kibocsátani, amely tanúsítja a hatályos törvények és specifikációk betartását. Az üzembe helyezést végző cégnek mindkét esetben az egész rendszeren el kell végeznie a biztonsági és üzemeltetési ellenőrzéseket.
- A készüléket ajánlatos leüríteni, amennyiben az egy fagyveszélynek kitett helyiségben, – vagy egy fagyveszélynek kitett rendszerre csatlakoztatva – használaton kívül kerül. Ezt a műveletet kizárólag képesített szakember végezheti.
- Az 50 °C feletti kifolyó víz súlyos égési sérüléseket okozhat.
- A nem megfelelő üzembe helyezés személyek és állatok sérülését vonhatja maga után, illetve anyagi kárt okozhat. Ezekért a gyártó nem vállal felelősséget.
- A fűtés bekapcsolása előtt a tárolót fel kell tölteni vízzel.
- A készüléket tömlővel bekötni tilos! Hideg- és melegvíz vezetéknek a 0,6 MPa hálózati névleges víznyomásra alkalmas acélcső, vörösréz-cső, vagy min. 100 °C-ig hőálló műanyag, vagy flexibilis csőbekötés egyaránt alkalmazható. Vörösréz vízvezeték hálózatra történő csatlakoztatáshoz szigetelő közdarabok használata kötelező!
- A tárolót 0,6 MPa nyomásnál nagyobb nyomás alá helyezni tilos és életveszélyes! Ha a hálózati nyomás akár időlegesen is meghaladja a 0,6 MPa értéket, a forróvíztároló elé nyomáscsökkentő szelepet kell beépíteni.
- A biztonsági szelep és a készülék közé vízvezetéki szerelvényt beépíteni tilos! A szelep kifolyó csomójának lefelé kell állnia, a víz csöpöghet a nyomásmentesítő esz-

köz kifolyó csövéből. Ezt a csövet nyitva kell hagyni a légtér felé. A leeresztő csövet fagymentes helyre, (készüléktől) lefele kell elvezetni, biztosítani a szabad kifolyást a légtér felé. A vízcseppegést nem látható módon elvezetni tilos!

- A nyomáscsökkentő szelepet és a biztonsági szelepet csak fagymentes környezetben szabad beüzemelni és üzemeltetni.
- A forróvíztárolót védőföldelés nélkül üzemeltetni tilos!
- A tárolót csak állandó jellegű csatlakozással szabad a villamos hálózatra bekötni. Fali dugaszoló alkalmazása tilos!
- A hálózati áramot csak a rögzített vezetékálózatba épített kétsarkú (minden pólust megszakító) kapcsolón keresztül szabad a tárolóhoz vezetni, ami a III. túlfeszültség kategória körülményei között teljes leválasztást biztosít. (Nyitott érintkezői közötti távolság legalább 3 mm.)
- Ha a hálózati csatlakozóvezeték megsérül, akkor a veszélyek kiküszöbölése céljából a cserét csak a gyártóval, szervizével vagy más, hasonlóan szakképzett személlyel szabad elvégezteni.
- Az első felfűtést szakemberrel ellenőriztesse.
- Az elektromos burkolatot kizárólag szakember távolíthatja el, ennek figyelmen kívül hagyása áramütéshez vagy más veszélyhez vezethet.
- A biztonságos üzemelés érdekében célszerű időnként (kb. évente) szakemberrel ellenőriztetni a készülék és a kombinált biztonsági szelep helyes működését. Ezen kívül javasoljuk, hogy a biztonsági szelep lefúvató gombjának a nyíl irányába történő elfordításával kéthavonta fúvassa le a szelepet. Ezáltal a szelepek megtisztul az esetleg ráakadott szennyeződésekől (vízkő, homokszemcse, stb.).
- Ha a villamos hálózati bekötővezeték megsérül, akkor a veszélyek kiküszöbölése céljából a cserét csak a gyártóval, szervizével vagy más, hasonlóan szakképzett személlyel szabad elvégezteni.



SZERVIZ

Rendszeres ellenőrzés céljából vagy a készülék meghibásodása esetén forduljon bizalommal a vállalatunkkal szerződésben lévő szervizekhez, melyeknek névsorát a Szervizjegyzék tartalmazza. Ha a szerviz által végzett javítással nincs megelégedve, forduljon a HAJDU Hajdúsági Ipari Vevőszolgálatához!

Vevőszolgálatunk elérhetősége: Tel.: +36 52 582-787

E-mail: vevoszolgalat@hajdurt.hu



KÖRNYEZETVÉDELMI ÓVINTÉZKEDÉS

Tájékoztatjuk, hogy az Ön által megvásárolt termék – életciklusa után – bomlási tulajdonságaival a környezetet, elsősorban a talajt és a talajvizet károsíthatja, mivel olyan alkatrészeket is tartalmaz (pl. vezetékek), melyek miatt az elhasznált termék veszélyes hulladéknak minősül.

Kérjük, hogy az elhasznált terméket ne a kommunális hulladék közé tegye, hanem juttassa el elektromos berendezések hulladék begyűjtésével foglalkozó céghez, vagy a gyártóhoz, hogy az elhasznált termék szakszerű kezelésével, újrahasznosításával közösen segítsük elő a környezet megővését.

2. TARTOZÉKOK

A termék átvételekor szíveskedjen ellenőrizni a következő tartozékok 1–1 darabos meglétét a csomagoláson belül:

- Beüzemelési és használati útmutató
- Jótállási jegy
- Szerviz jegyzék
- Biztonsági szelep (Paraméterek: PN10, $0,65 \pm 0,05$ MPa nyitónyomású, 100 °C-ig működőképes, ivóvíz megfelelőségű, kézi működtetésű lefúvatóval ellátott, kimeneti oldalán Rp1/2 csatlakozású szelep.)



3. MŰKÖDÉS

A zártrendszerű, elektromos fűtésű forróvíztároló alkalmas egy, vagy több vízelvételi hely melegvíz ellátására háztartásokban és intézményekben. A kapott melegvíz alkalmas tisztálkodási és étkezési célokra, azonban tekintettel arra, hogy a melegvíz fémoldó képessége nagyobb, ajánlott mind a főzéshez, mind az iváshoz hideg vizet használni, melegvíz szükséglet esetén azt felmelegítve fogyasztani. Ivóvíz minőségű a víz, ha megfelel a 201/2001. (X.25.) Kormányrendeletben meghatározott határértékeknek.

A beállított hőmérséklet elérésekor az elektronikus hőmérsékletszabályozó kikapcsolja a fűtést. A belső tartályt körülvevő poliuretán hőszigetelés megakadályozza a víz gyors lehűlését, így hosszú időn keresztül melegvíz nyerhető ki a tárolóból. A tároló olyan kialakítású, hogy a melegvíz keveredés nélkül távozik. A belső tartály korrózió elleni védelmét a speciális tűzzománc bevonat, valamint egy aktív anód biztosítja. A tűzzománcozott kivitel agresszív (lágú) vizek esetén is hosszú élettartamot biztosít.

Fűtés során a készülék zúgó hangot adhat, melynek előfordulása természetes.

4. A TÁROLÓ FELSZERELÉSE, TELEPÍTÉSE

A forróvíztároló felszerelését, víz és villamos hálózatra történő csatlakoztatását, és beüzemelését szakembernek kell elvégeznie az útmutatónk szerint IEC 60364 / MSZ HD 60364 előírásait betartva!



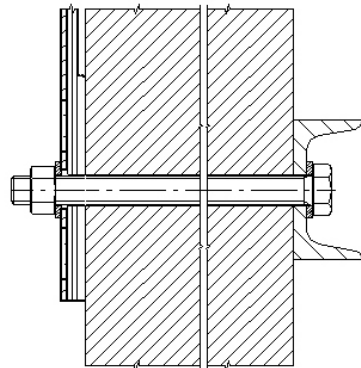
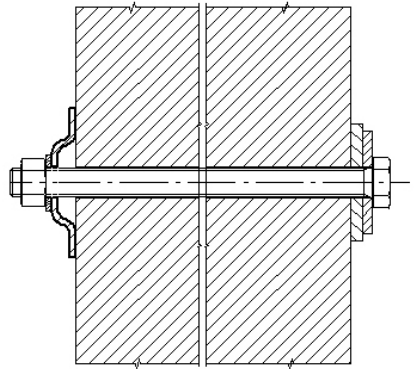
Szakszerűtlen bekötés és üzemeltetés esetén Ön elveszíti a jótállási és szavatossági jogait!

A TÁROLÓ CSAK FAGYMENTES KÖRNYEZETBEN TELEPÍTHETŐ ÉS ÜZEMELTETHETŐ!

A telepítés helyén biztosítani kell a megfelelő villamos-, víz- és csatornahálózatot és felszerelés előtt építész szakemberrel meg kell vizsgáltatni a fal szerkezetének megfelelőségét.

A készülék felszereléséhez az alábbi megoldásokat javasoljuk:

- **100–150 mm vastagságú kő-, tégl-, vagy betonfal:**
a fal hátoldalán vízszintesen 50x5 mm-es átmenő hatlapfejű csavarok (MSZ 4342, DIN1017) laposacéllal erősítve. Hátról átmenő hatlapfejű csavarokkal (M12 8.8, ISO 4017/DIN933) és fakötésű alátétekkel (M12, DIN440R), készülék oldalon M12 anyával (DIN934) és alátétekkel (A13, DIN125) szerelve.
- **Vékony falaknál:**
a fal hátoldalán függőlegesen 60x30x6 mm-es U acéllal (MSZ EN 10279, DIN1026) erősítve. Hátról átmenő hatlapfejű csavarokkal (M12, 8.8, ISO4017/DIN933) és alátétekkel (A13, DIN125), készülék oldalon M12 anyával (DIN 934) és alátétekkel (A13, DIN125) szerelve.



4.1.-1. ábra

- A forróvíztároló elhelyezhető az alábbi ábrának megfelelő 1-es és 2-es sávokban is, az MSZ HD 60364 szabvány figyelembevételével.
- A függőleges elhelyezésű forróvíztárolóinknál a szerelvénytér felőli oldalon min. 100 cm szerelési távolságot kell biztosítani!
- A melegvíz cső okozta hőveszteség csökkentésének érdekében lehetőség a víz-elvételi helyek közelébe telepítse a készüléket. A melegvíz csöveket célszerű hőszigeteléssel ellátni.



4.1.-2. ábra

5. CSATLAKOZÁS A VÍZHÁLÓZATRA

A tárolót és a működtetéshez szükséges szerelvényeket a 14-3. ábra szerint kell csatlakoztatni a vízhálózatra.

A készüléket tömlővel bekötni tilos!

Hideg- és melegvíz vezetéknek a 0,6 MPa hálózati névleges víznyomásra alkalmas acélcső, vörösrézcső, vagy min. 100 °C-ig hőálló műanyag vagy flexibilis csőbekötés egyaránt alkalmazható. Vörösréz vízvezeték hálózatra történő csatlakoztatáshoz szigetelő közdarabok használata kötelező!

Az egyik közdarabot közvetlenül a tároló melegvíz csövére, a másikat a hidegvízcsőre már előzőleg felszerelt szerelvények és a vörösréz vízhálózat közé kell szerelni. Közdarab nélküli csatlakoztatás esetén nem vállalunk garanciát a tartály menetes csővégeinek korróziója miatti hibákra, valamint felelősséget az e miatti károkért.

A közdarab nem tartozék, az alábbi cikkszámom rendelhető:

1/2" közdarab: 1252122514



FIGYELEM!

A tárolót a megengedett üzemi nyomásnál nagyobb nyomás alá helyezni TILOS ÉS ÉLETVESZÉLYES!

A kombinált biztonsági szelep a tároló tartozéka. Csatlakozása a forróvíztárolóhoz és a vízhálózat-hoz Rp1/2 belső menetével, a vízhálózat-hoz a szelep G1/2 (külső) menetével történik.

A szeleptest, a vízáramlás irányában magában foglalja: a visszacsapó szelepet, a 0,01~0,02 MPa nyomáskülönbségre működő rugós áteresztő szelepet, a 0,65±0,05 MPa nyitónyomású biztonsági szelepet, valamint a kifolyó csövet.



5.1.-1. ábra

A szelepet **KÖZVETLENÜL** a tároló elé a hidegvíz vezetékbe kell szerelni, a nyíllal jelölt áramlási irány betartásával (14.3. ábra). A szelep beépítése előtt a hidegvízvezeték alaposan át kell öblíteni, hogy az esetleges szennyeződésből eredő károsodást elkerüljék.

A szelep csepeghet, ezért a kifolyó csőnk függőlegesen lefelé kerüljön és a lefúvató gomb hozzáférhető legyen. A szelep kifolyócsőnkjének lefelé kell állnia, a víz csöpöghet a nyomásmentesítő eszköz kifolyó csövéből. Ezt a csövet nyitva kell hagyni a légtér

felé. A leeresztő csövet fagymentes helyre, (készüléktől) lefele kell elvezetni, biztosítani a szabad kifolyást a légtér felé. Pontosan követni kell a beüzemelési rajzot, a vízmelegítő helyes működése ettől függ. A csepegő víz látható módon csatornába vezethető.

Ha a hálózati víznyomás időlegesen is meghaladja a 0,6 MPa értéket, a forróvíztároló elé nyomáscsökkentő szelepet kell beépíteni. Ennek beszerzéséről és felszereltetéséről a fogyasztónak kell gondoskodni. A nyomáscsökkentő szelepet a kombinált biztonsági szelep elé kell szerelni (14.5. ábra)

A tárolóra tetszőleges számú leágazás és keverő csaptelep kapcsolható. A melegvíz csaptelepen keresztül történő visszaáramlását a hidegvíz-hálózat felé visszacsapó szelepek beépítésével akadályozhatja meg. (A terméknek nem tartozéka.)

A biztonsági szelep és nyomáscsökkentő szelep elé elzáró szerelvényt kell beépíteni a vízálózatba, melynek segítségével a készülék leválasztható a vízálózatról, s így a karbantartási munkák elvégzése lehetővé válik. (14.3. ábra)

Ha fennáll a veszélye annak, hogy vízelvétel során a felhasználót forrázás éri, javasoljuk a forrázás elleni védelemmel ellátott hidraulikus bekötés kialakítását. (14.4. ábra)

6. CSATLAKOZÁS A VILLAMOS HÁLÓZATRA

A tárolót csak állandó jellegű csatlakozással szabad a villamos hálózatra bekötni. Fali dugaszoló alkalmazása tilos!

A vízmelegítőt kábeles bekötéssel kell kialakítani a leválasztó kapcsolóig, melyet a rögzített vezetékrendszerbe kell beépíteni. Ennek a leválasztó kapcsolónak túláram védelmét egy kismegszakítón keresztül kell biztosítani.

A hálózati áramot csak a rögzített vezetékrendszerbe épített kétsarkú (minden pólust megszakító) kapcsolón keresztül szabad a tárolóhoz vezetni, ami a III. túlfeszültség kategória körülményei között teljes leválasztást biztosít. (Nyitott érintkezői közötti távolság legalább 3 mm.)

Szükséges hálózati csatlakozó vezeték keresztmetszet: 1,5 mm² feltüntetett teljesítménytől függően. A hálózatra való csatlakozásra alkalmas kábelek:

Megfelelő típus (alternatív típus):

- H05VV-K
- H05VV-F

Védőcsöves csatlakozás nem alkalmazható!

A forróvíztároló belső kapcsolási rajza a 14.2. ábrán látható.

A csatlakozó vezetéket a beépített sorkapocs csatlakozási pontjaiba kell bekötni. Bekötés után a csatlakozóvezetéket a bevezetésnél található bilincsel tehermentesíteni kell.

A két bilincsfél közé kell elhelyezni a csatlakozó vezetéket, majd a rögzítőcsavarokkal azokat a köpenyfenékhez kell rögzíteni.

A készülék érintésvédelmi osztálya: I.

A villamos szerelvényeket lezáró burkolat (elektronika fedél, fenéklap) megfelelő védelmet nyújt az üzem közben feszültség alatt álló aktív villamos részek véletlen megérintése ellen. A készüléket a fenéklapban és a 14.2. ábrán egyaránt megtalálható bekötési ábra szerint, **fázishelyesen** kösse a villamos hálózatra!

A készülék üzemeltetéséhez javasoljuk áramvédő kapcsoló alkalmazását, a létesítmény villamos hálózatában.

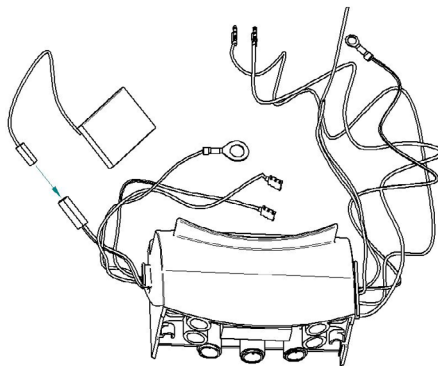
A forróvíztárolót védőföldelés nélkül üzemeltetni TILOS!

A védőföldelés feleljen meg az IEC 60364 előírásainak.

A védővezetőt (zöld-sárga) a zárófedél földelő csavarjára kell csatlakoztatni. A csupaszított vezetékveget a földelő alátét alá kell helyezni és rugós alátéttel, valamint anyával rögzíteni.

Az akkumulátort kizárólag a készülék üzembehelyezésekor szabad bekötni. Az akkumulátor csak szakember által helyezhető működésbe, az erre megadott és jelölt piros-fekete bekötő vezeték, valamint piros csatlakozó hüvely segítségével (14.2. ábra).

Összedugás után, ha nem látható kijelzés, húzzuk szét ismét és kössük ismét össze! 2-3 próbálkozás után, ha nincs kijelzés, a hosszú raktározás folyamán az akkumulátor lemerült. Feszültség alá helyezve a készüléket feltöltődik.



6.1.-1. ábra


7. ÜZEMBE HELYZÉS


A felszerelés, hidraulikus bekötés, villamos bekötés, és a tároló vízzel való feltöltése után a készülék üzembe helyezhető. Az első felfűtésnél szakemberrel ellenőriztesse a helyes működést!

A forróvíztárolót használatbavétel előtt egy napra ivóvízzel fel kell tölteni, az öblítővizet a csatornába kell engedni. Az öblítővizet háztartási célra felhasználni nem szabad. A rendszer rendeltetésszerű használatát csak ezután szabad megkezdeni.

A készülék üzembe helyezését és első beindítását képesített szakembernek kell elvégeznie az üzembe helyezésre vonatkozó hatályos nemzeti előírásoknak, illetve a helyi hatóságok és közegészségügyi szervezetek által meghatározott bármely követelménynek megfelelően.

Nyissa ki az elzáró szelepet (14.3. ábra, 1-es tétel) és a melegvíz csapot, azonban a hidegvízcsap zárva legyen. A beáramló víz megtölti a tárolót. A vizet a készülék átöblítése céljából néhány percig folyassa, majd zárja el.

A készüléket kapcsolja az elektromos hálózatra a főkapcsoló segítségével. Ekkor a készülék automatikusan fűteni kezd az alapértelmezettként beállított értékre, melyet a Zuhanyrózsa ikon  jelez.

A fűtés időtartama alatt a Zuhanyrózsa  piktogram villog.

Felfűtési idő alatt a kombinált biztonsági szelep kifolyó csövén a táguló víz csöpöghet, ezt a csövet nyitva kell hagyni a légtér felé.

8. FŐBB EGYSÉGEK ÉS FUNKCIÓK

Az Ön készüléke intelligens, öntanuló vezérléssel van ellátva, ami üzembe helyezést követően automatikusan működésbe lép.


A készülék kialakításából adódóan a felső rétegben mindig a beállított hőmérsékletű vizet nyújtja, míg az alsó rétegekben a hőveszteségek kedvező alakulása miatt csupán a szükséges – a felső rétegnél alacsonyabb – hőmérsékletű víz rétegződik. Ezt a kialakítást rétegfűtésnek hívjuk. A megoldás célja mindig biztosítani Önnek a beállított hőfokot felesleges energiafogyasztás nélkül, a hagyományos készülékekkel ellentétben, ahol a készülék olyankor is felfűti az egész tárolót, amikor nincs rá szükség. Mivel a víz- elvétel a forróvíztároló felső rétegéből történik, itt van szükség több melegvíz biztosítására. Amikor csapolás, vagy nagy mennyiségű forróvíz elvétel történik, úgy a készülék alsó részében lévő vízmennyiség rövidebb időn belül éri el a beállított hőfokot.

8.1. A korlátozó

A korlátozó, a szabályzó funkció meghibásodása esetén a fűtés áramkörének megszakításával megvédi a forróvíztárolót a káros túlfűtéstől.

A korlátozó újbóli bekapcsolását csak megfelelően képzett szakember (garanciális időn belül csak szerződött szakszerviz) végezheti, a túlfűtés okának elhárítása után!

8.2. A vezérlőegység

Az első üzembe helyezés a készülék tanuló fázisa. Ezt követően a tároló gazdaságos üzemmódban üzemel , amennyiben Ön nem állít be ettől eltérő manuális (spec) üzemmódot.

A készülék elektronikus vezérlése a használaton kívüli időszakokban a készülék felső és alsó rétegeiben a beállított hőfoktartományon tartja a víz hőmérsékletét. Ez a rétegfűtés így közvetlen energiamegtakarítást jelent Önnek.

8.3. Fűtőkörök

Két fűtőkör kapcsolható (alsó, felső). A maximális kapcsolási teljesítmény két fűtőkör esetén összesen 1600 W (80 l esetén), 2400 W (120 l és 150 l esetén).

8.4. Szárazfűtés elleni védelem

Az elektronika érzékeli, ha a tartály nincs feltöltve vízzel, és ennek megfelelően védi a készüléket a szárazfűtés okozta károktól. Ezt a készülék E-01 vagy E-02 hibakóddal jelzi.

8.5. Fűtőáram érzékelés

Az elektronika érzékeli, ha valamelyik fűtőkörben a bekapcsolt állapot ellenére nem folyik áram, pl. leoldott a korlátozó, vagy szakadt a fűtőtest. Az áramérzékelés alsó határa 3A. Ezt a készülék E-03, vagy E-04 hibakóddal kijelzi.

8.6. Hőmérsékletérzékelők

A készülék két beépített hőmérséklet érzékelővel van ellátva (alsó, felső). Amennyiben ezek az érzékelők valami miatt meghibásodnak, pl. szakadás, zárlat, az elektronika azt érzékeli. Ezt a készülék E-11, E-12, E-13 vagy E-14 hibakóddal kijelzi.

8.7. Antilegionella funkció

Eco üzemmódban: Az üzemmód kezdettől számított második hét vasárnap este 22:00-kor, valamint folyamatos Eco üzemmód esetén kétheti ismétlődéssel egyszeri teljes felfűtés a gyárilag beállított (60 °C) hőmérsékletre.

Spec (manuális) üzemmódban: Kétheti egyszeri teljes felfűtés a gyárilag beállított (60 °C) hőmérsékletre az egyénileg beállított hőmérsékletektől függetlenül. Beállítható, hogy a hét melyik napjának, melyik órájában induljon el, ez a funkció. Manuális üzemmódban az automatikus antilegionella funkció kikapcsolható, amiért a felhasználó a felelős, azonban erre az esetre javasoljuk Végponti baktérium szűrő alkalmazását.

8.8. Karbantartási idő intervallumok figyelése, és kijelzése

Az elektronika az üzembehelyezéstől kezdve számlálja az üzemórát. A gyártó által meghatározott üzemóra számok (730 nap) előtt 30 nappal I-20 információs kóddal figyelmeztet a karbantartási idő esedékességére. A 730 nap eltelte után I-21 információs kód mutatja, hogy a szervízperiódus lejárt, és újabb periódus (730 nap) indul. A jelzések nem befolyásolják a készülék működését, a felhasználó által nyugtázható kódok.

8.9. Áramtalanított állapotban belső áramforrásról működő hőmérséklet és idő kijelzés

A csatlakoztatható Lithium polymer akkumulátorral a beállítási és kijelző funkciói az akkumulátor lemerüléséig akkor is működnek, ha a készülék áramellátása szünetel.

8.10. Riasztó bemenet

Lakásriasztó központ kimenete beköthető a forróvíztároló vezérlő elektronikájába. A riasztó bemenetre potenciál mentesen kell csatlakozni.

Ha a riasztó élesítve van, a készülék energiatakarékos üzemmódba kapcsol 40/40 °C-on, vagy a Set menüben a felhasználó által beállított hőmérséklet értékeken tartja a vizet. Ez az üzemmód mindaddig funkcionál, amíg a riasztó aktivált állapotban van. Amennyiben a készülék fagyvédelem üzemmódban üzemel, ekkor élesített riasztó esetén is fennáll a fagyvédelem.

A riasztó kikapcsolása után a készülék ismét a beállított üzemmód szerint működik tovább.

A készülék riasztóra való kötését kizárólag legalább „Vagyonvédelmi rendszerszerelő” képesítéssel, és az illetékes rendőrkapitányság által kiadott hatósági igazolvánnyal rendelkező személy végezheti (2005. évi CXXXIII. törvény).

Szerelőknek szóló utasítás

Egy NO relékontaktust kell kéteres kábellel csatlakoztatni a J1 csatlakozóra a 14.2-es ábra szerint. A relékontaktus akkor legyen zárt, ha a riasztóközpont élesítve van, egyébként pedig nyitott. Ez a potenciálmentes csatlakoztatási mód. A lakásriasztóknak a legritkább esetben van feszültségmentes kimenete, de a PGM kimenetre kötött relével ez könnyen megoldható.

8.11. Energiatakarékos működés

8.11.1 Energiatakarékos állapot

Gyári beállítás szerint, az utolsó gombnyomástól számított tíz perc után a kijelző és a LED-ek elsötétednek, csak a középső gomb világít. A középső gomb megérintésekor ismét látható lesz minden kijelzés újabb tíz percre. Az időtartam a SET menüben állítható.

8.11.2 Kijelző fényerejének beállítása

A kijelző, és a LED-ek fényerejét a SET menüben be lehet állítani a helyiség megvilágítási viszonyainak megfelelően.

9. KEZELÉS

9.1 LED kijelzés (piktogramok)

A készülék egyes beállításait és állapotait négy darab piktogram jeleníti meg. A megjelenített adatok a következők:

9.1.1. Bal felső piktogram (zuhanyrózsa)

- Kék, villog – Valamelyik vagy mindkettő fűtőkör fűt és a felső mért hőmérséklet még nem éri el a 40 °C-ot
- Kék világít – A teljes tároló felfűtött állapotban van, lehet zuhanyozni
- Kék, zöld, felváltva villog – Lehet zuhanyozni, a felső mért hőmérséklet legalább 40 °C, de még folyamatban van a fűtés
- Zöld világít – Lehet zuhanyozni, a felső mért hőmérséklet legalább 40 °C, de kisebb, mint az üzemmódnak megfelelő előírt hőmérséklet, ugyanakkor a fűtés nem lehetséges, mert nincs hálózati tápfeszültség
- Nem világít – A felső mért hőmérséklet nem éri el a 40 °C-ot, és kisebb, mint az üzemmódnak megfelelő előírt hőmérséklet, ugyanakkor a fűtés nem lehetséges, mert nincs hálózati tápfeszültség

9.1.2. Bal alsó piktogram (Kéz)

- Kék, világít – Manuális, egyedileg beállítható hőmérsékletek.
- Kék, villog – Manuális, egyedileg beállítható hőmérsékletek, de a legionella mentesítés folyamatban van, azaz a beállított hőmérsékleteket figyelmen kívül hagyva, legalább 60 °C-ra felfűti a teljes tartályt.

9.1.3. Jobb felső piktogram (Falevél)

- Kék, világít – ECO mód, gyárilag beállított alsó és felső hőmérséklet
- Kék, villog – ECO mód, gyárilag beállított alsó és felső hőmérséklet, de a legionella mentesítés folyamatban van, azaz legalább 60 °C-ra felfűti a teljes tartályt.

9.1.4. Jobb alsó piktogram (Hópihe)

- Kék, világít – Fagyvédelem üzemmód, gyárilag beállított 10 °C hőmérsékletek.

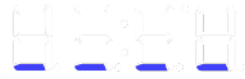
9.2. Érintőgombok használata

Beállítások, kezelés három darab kapacitív, közelítésérzékelő „gombbal” történik (Balra, Mód, Jobbra), melyek aktív LED-es megvilágítással rendelkeznek. Csak az a „gomb” világít, amelyik az adott helyzetben aktív. Kétfajta gombnyomás lehetséges, rövid és hosszú. A beépített hangjelző a „gombok” megérintésekor röviden megszólal, ha azonnal eltávolítjuk az ujjunkat, akkor ez rövid gombnyomásnak felel meg, és a megfelelő funkció aktiválódik. Ha kb. két másodpercig nem távolítjuk el az ujjunkat a „gombtól”, akkor egy

második rövid hangjelzés hallható, ami azt jelzi, hogy már biztosan a hosszú gombnyomás által elérhető funkció lesz aktív. Ha éppen nincs ilyen funkció, akkor a gomb elengedésekor nem történik semmi. Vannak helyzetek, amikor a rövid gombnyomáshoz nem tartozik funkció (pl. a középső gombnál egyes esetekben).

9.3. Módosítások kezdeményezése

Ha a kijelzőn látható valamilyen adat, és a középső gomb aktív, akkor lehetőség van az adat módosítására. Ehhez a középső gombot hosszan kell megérinteni. A véletlen módosítások elkerülésének érdekében ekkor a „gyermekzár” funkció aktiválódik.



A kijelzőn csak négy alsó szegmens világít, a beírandó karakter helye villog. A balra – jobbra nyilakkal módosítható a villogó érték.

Ha egy kijelzőn több érték is módosítható (hónap-nap, óra-perc, stb.), akkor a módosítandó érték a középső gomb megnyomásával választható ki. A módosított értékek azonnal érvényesek, (pl. ha a kívánt hőmérsékletet a mért hőmérsékletnél magasabbra állítjuk, azonnal bekapcsol a fűtés).

A módosítás üzemmódból a középső gomb hosszú megnyomásával léphet ki. Az utolsó gombnyomástól számítva eltelt egy perc után a módosítás mód véget ér, és a kijelzőn az alapértelmezett kijelzés jelenik meg.

9.4. Gyermekzár feloldása

A villogó alsó szegmens helyén a balra – jobbra nyilak megérintésével állíthatók be a számjegyek aktív (villogó) számjegyről a következő számjegyre a középső gomb rövid megérintésével léphet tovább.



A kijelzőn az '1234' számjegyeket beírása után és a középső gombot hosszan érintve a gyermekzár feloldódik. A gyermekzár feloldva marad az utolsó gombnyomástól számított egy percig, ez azt jelenti, hogy több paraméter módosítása esetén csak egyszer kell feloldani. Az egy perc leteltét követően a kijelzőn az alapértelmezett kijelzés jelenik meg.

9.5. A hétszegmenses kijelző kijelzése

A mért és beállított értékek megjelenítése 4 számjegyes, hétszegmenses óra kijelzőn történik. A kijelzett adatok formátuma a tizedes pontok, kettőspont, fokjel használatával vannak megkülönböztetve. A balra–jobbra mutató nyilak megérintésével lehet a kijelzett adatokat léptetni. Bekapcsolás után, vagy ha egy percig nem érint meg gombot, az alapállapot jelenik meg a kijelzőn, ami gyári beállítás szerint az óra:perc kijelzés.

A megjelenített adatok a következők:

9.5.1. Év

(ÉÉÉÉ.)

9.5.2. Hónap, Nap

(HH.NN.)

9.5.3. Óra:Perc

(ÓÓ:PP), a kettőspont villog.

9.5.4. Üzem mód

Háromféle üzemmód közül az aktív jelenik meg a kijelzőn. Módosításhoz a középső gombot kell hosszan megérinteni, amikor az üzemmód felirata jelenik meg, ekkor a kijelző villogni kezd. A bal, jobb gombokkal az üzemmódok változtathatók. A középső gomb hosszú megérintésével az aktuális üzemmód mentésre kerül.

Eco: Az első héten az alsó és felső hőmérséklet nem változtatható (70/70 °C), a következő héttől az energiafogyasztás mérséklése érdekében a vízelvételi/felhasználási szokásoknak megfelelő hőmérséklet értékeken üzemel, az értékek nem változtathatók..

Spec (Egyedi): a felső kívánt és az alsó kívánt hőmérséklet egyedileg beállítható..

Fro (Fagyvédelem): mindkét kívánt hőmérséklet 10 °C, nem változtatható.

9.5.5. Felső mért hőmérséklet

Az első számjegy helyén a tartály felső részének szimbóluma látható.

- Statikusan világít – a felső fűtőkör nem fűt.
- „Kígyózik”, azaz a szegmensek felváltva villognak – a felső fűtőkör fűt.

A további három számjegyen a felső mért hőmérséklet látható tizedesponntal.

9.5.6. Felső kívánt hőmérséklet

Csak Egyedi módban jelenik meg.

Az első számjegy helyén a tartály felső részének villogó szimbóluma jelzi, hogy beállítható érték van a kijelzőn.



A további két számjegyen a kívánt felső hőmérséklet látható egész fokban megadva, majd a fokjel után az utolsó számjegyen „C”.

Nem lehet kisebb értéket beállítani, mint az alsó kívánt hőmérséklet.

Nem lehet nagyobb hőmérsékletet beállítani, mint a gyárilag beállított maximum hőmérséklet (80 °C).

9.5.7. Alsó mért hőmérséklet

Az első számjegy helyén a tartály alsó részének szimbóluma látható.



- Statikusan világít – az alsó fűtőkör nem fűt.
- „Kígyózik”, azaz a szegmensek felváltva villognak – az alsó fűtőkör fűt.

A további három számjegyen az alsó mért hőmérséklet látható tizedesponntal.

9.5.8. Alsó kívánt hőmérséklet

Csak Egyedi módban jelenik meg.

Az első számjegy helyén a tartály alsó részének villogó szimbóluma jelzi, hogy beállítható érték van a kijelzőn.



A további két számjegyen a kívánt alsó hőmérséklet látható egész fokban megadva, majd a fokjel után az utolsó számjegyen „C”.

Nem lehet nagyobb értéket beállítani, mint a felső kívánt hőmérséklet.

Nem lehet kisebb hőmérsékletet beállítani, mint a gyárilag beállított minimum hőmérséklet (5 °C).

9.5.9. Hátralévő fűtési idő

Az első számjegy helyén a hátralévő fűtési idő szimbóluma a H (hour) betű látható.



A további három számjegyen a hátralévő fűtési idő jelenik meg percekben.

9.5.10. Tárolt melegvíz mennyisége

Az első számjegy helyén az L betű jelzi, hogy literben megadott melegvíz mennyiség jelenik meg a további három számjegyen. A kijelzett szám nagyobb is lehet, mint a forróvíztartó ürtartalma, mert 40 °C-ra átszámított egyenértékű vízmennyiséget jelent.



9.5.11. SEt (beállítások)

A középső gombot hosszan megérintve az Ld 0 jelenik meg a kijelzőn, ami a legionella mentesítés kezdetének napját jelenti. A 0. számú nap vasárnapot jelent, 1 hétfő, 2 kedd, stb.

Legionella mentesítés kezdetének órája

Kijelző fényereje (1–15)

Energiatakarékos állapotba lépés ideje (perc)

Alapértelmezett kijelzett adat (1–31). A váltakozó kijelzéshez adja össze a megjelenítendő adatok számát, és az összeget állítsa be. (Például 1+2+4=7 óra:perc, felső mért hőmérséklet, alsó mért hőmérséklet kijelzése váltakozva) Egy perc tétlenség után az itt beállított értéknek megfelelő adat jelenik meg a kijelzőn.

1 idő (Óra:Perc)

2 Felső mért hőmérséklet

4 Alsó mért hőmérséklet

8 Hátralévő fűtési idő (perc)

16 Tárolt melegvíz mennyisége (l)

Akkumulátortöltés állapota (Csak olvasható)

1 A töltési ciklus befejeződött

2 A töltés folyamatban van

3 Az akkumulátor táplálja az elektronikát.

Riasztó élesített állapotában beállított felső hőmérséklet

Riasztó élesített állapotában beállított alsó hőmérséklet

9.5.12. StAt (statisztikai adatok, számlálók)

A középső gombot hosszan megérintve az S-00 jelenik meg a kijelzőn, ami a 0. számú statisztikai adatot jelenti. A jobbra- balra nyilakkal változtatható az adatok sorszáma, a középső gomb rövid megérintésével pedig a tartalmuk jeleníthető meg. A regiszterek tartalma minden esetben egy -999 – 9999 közötti számérték, amely nem módosítható. A középső gomb ismételt rövid megérintésével visszalép a regiszter sorszámhoz. A középső gomb hosszú megérintésével visszalép a StAt menüpontra.



A statisztikai regiszterek számát és a funkcióját az alábbi táblázat tartalmazza:

00	Szervizperiódusból hátralévő napok száma
01	Szervizperiódusból hátralévő percek száma
02	Legionella mentesítés óta eltelt idő [nap]
03	Legionella mentesítés óta eltelt idő [perc]
04	ECO állapotváltásig hátralévő idő [nap]
05	ECO állapotváltásig hátralévő idő [perc]
06	Összes üzemidő [nap]
07	Összes üzemidő [perc]
08	Összes üzemidő hálózati feszültségről [nap]
09	Összes üzemidő hálózati feszültségről [perc]
10	Összes fűtött üzemidő alsó [nap]
11	Összes fűtött üzemidő alsó [perc]
12	Összes fűtött üzemidő felső [nap]
13	Összes fűtött üzemidő felső [perc]
14	Akkumulátor megkezdett töltési ciklusok száma
15	Akkumulátor befejezett töltési ciklusok száma
16	Hálózati feszültségre kapcsolások száma [ezer]
17	Hálózati feszültségre kapcsolások száma
18	Összes kapcsolás alsó [ezer]
19	Összes kapcsolás alsó
20	Összes kapcsolás felső [ezer]
21	Összes kapcsolás felső
22	Legnagyobb mért felső hőmérséklet
23	Legnagyobb mért alsó hőmérséklet
24	Legkisebb mért felső hőmérséklet
25	Legkisebb mért alsó hőmérséklet
26	Program verziószáma

9.6. Lámpateszt

Lámpateszt funkció: a két szélső gomb egyidejű megérintésekor az összes LED és kijelző elem világít négy másodpercig.



10. HIBAKÓDOK, HIBAKEZELÉS

10.1. Hiba esetén a következő jelzések jelenhetnek meg a kijelzőn:

- E-01 Száraz fűtés alsó
- E-02 Száraz fűtés felső
- E-03 Alsó fűtőáramkör szakadt
- E-04 Felső fűtőáramkör szakadt
- E-05 Felső és alsó fűtőkör bekötés felcserélve
- E-11 Alsó érzékelő zárlat
- E-12 Felső érzékelő zárlat
- E-13 Alsó érzékelő szakadt
- E-14 Felső érzékelő szakadt
- E-15 Alsó és felső érzékelő felcserélve
- I-20 Szervizperiódus közeledik (egy hónappal a lejárat előtt)
- I-21 Szervizperiódus lejárt (nyugtázható)

10.2. Egyszerre több hiba is bekövetkezhet

Ekkor a balra- jobbra nyilakkal a hibák léptethetők. (Pl: ha a korlátozó leold, akkor az E-03-as és az E-04-es hiba is megjelenik.)

10.3. Hibák nyugtázása

A kijelzőn éppen megjelenő hibát a középső gomb hosszú megérintésével lehet nyugtázni, miután a gyermekzár feloldásra került. Ekkor megjelenik a következő hibakód vagy, ha nincs több hiba, akkor az óra – perc kijelzés. Ha valamelyik hiba továbbra is fennáll, akkor annak javításához szerviz felkeresése szükséges.

11. KARBANTARTÁS ÉS SZERVIZELÉS

Ha a tároló belsejéből vízszivárgást vagy egyéb rendellenességet észlel, azonnal válassza le a víz- és villamoshálózatról az elzáró szelep és a főkapcsoló segítségével, és hívjon megfelelő képzettségű szerelőt!



A készüléken javítást és karbantartást is csak megfelelően képzett szakember (garanciális időn belül csak szerződött szervizpartnerünk) végezhet! A javítási, karbantartási műveletek során a készüléket az eredeti, gyári állapotába kell visszaállítani! A javítást a garancia megőrzése érdekében ne felejtse el dokumentáltatni a szerelővel a mellékelt jótállási jegyen!

A melegvíz csap csepegése a készülék káros melegedését okozhatja. A csap kijávítása az Ön érdeke.

11.1. Kombinált biztonsági szelep

Használatba vétel előtt ellenőrizze, hogy a szelep kivezető nyílása nincs-e elzáródva, és a szelep működése során a szabad légterbe való kiáramlás biztosított-e. A kifolyónyílásnak lefelé kell állnia.

A tároló lehűlt állapotában a biztonsági szelep lefúvató gombjának a nyíl irányában való elfordításával legalább kéthavonta fúvassa le a szelepet. Ezáltal megtisztul a szeleptől a ráakódott homokszemcséktől, így megakadályozhatja a leragadást. A szelep használat közbeni csepegése funkcionális jelenség. Amennyiben a csepegés nem szűnik meg a fűtés kikapcsolása után sem, a készüléket szerelővel meg kell vizsgáltatni. Ez alkalommal – ha időszerű-, javasoljuk elvégezni a termék éves felülvizsgálatát is.

11.2. A tároló vízmentesítése



FIGYELEM!
Leürítés során forró víz léphet ki a készülékből!

A leürítés, a tároló feszültségmentesítését követően, a kombinált biztonsági szelep lefúvató gombjának a nyíl irányába történő elfordításával a kifolyó csövön keresztül történhet. Leürítés előtt a vízhálózat elzáró szelepet, valamint a hidegvíz csapot el kell zárni, a melegvíz csap azonban a vízleeresztés teljes időtartama alatt nyitva kell, hogy legyen.

11.3. Vízkőmentesítés

A vízminőségtől függően a fűtőtest tokcsövére és a tartályra vízkő rakódik le, ezért a vízkőmentesítés kétévente szükséges! A vízkő-mentesítéshez a tároló leürítése, a villamos kör megbontása, és a szerelt zárófedél leszerelése szükséges. A zárófedél leszerelése után az újbóli összeszerelést minden esetben új tömítéssel javasoljuk! A tisztításnál ügyeljünk arra, hogy a védőbevonat meg ne sérüljön!

A tisztítást mechanikai úton végezzük, egyéb tisztítási, ill. fertőtlenítési eljárás nem szükséges.

A vízkő eltávolítása karbantartásnak minősül, nem tartozik a jótállási tevékenységek közé, azonban az áramkör megbontásának szükségessége miatt az ismételt üzembe helyezést (a villamos csatlakozások felülvizsgálatával) csak szakszerviz végezheti el.



11.3.-1. ábra

11.4. Korlátozó

Mivel cseréje csak a villamos kör megbontásával végezhető, ezért a tárolót feszültségmentesíteni kell!

11.5. Fűtőtest

Cseréjéhez a tárolót feszültségmentesíteni kell, a csere csak a villamos kör megbontásával végezhető!

A kerámia fűtőbetét (tokcsöves fűtőtest) cseréjéhez a tárolóban lévő víz leeresztése, és a zárófedél leszerelése nem szükséges. Ezenél a kivitelemnél a fűtőtest egy tűzszómancozott acél tokcsőben van elhelyezve, külső behatásoktól védetten, így a fűtőbetét nem érintkezik közvetlenül vízzel. A kialakításnak köszönhetően a vízkőképződésből adódó meghibásodás nincs, az anód várható élettartama pedig hosszabb, mint a hagyományos csőfűtőtestes kivitelek esetében. Keményvízes területekre kifejezetten ezt a kivitt ajánljuk.

11.6. Aktív anód

A forróvíztároló kiegészítőleg aktív anóddal van védve a korrózióval szemben. Az aktív anód élettartama a víz minőségétől és az üzemi viszonyoktól függ. A vízkő eltávolításakor minden esetben, de legalább kétévente, felül kell vizsgálni az anódok állapotát!

Cseréjéhez a tárolót feszültségmentesíteni kell, a csere csak a villamos kör megbontásával, a zárófedél eltávolítása után végezhető! A zárófedél szétszerelése után az újbóli összeszerelést, minden esetben új tömítéssel javasoljuk!

Az ismételt ellenőrzés időpontját a szerelő határozza meg. Ha az anód átmérője akár egy helyen is 10 mm-re csökken, az anódot ki kell cserélni. Az aktív anód cseréje után a földelését az eredeti állapotnak megfelelően kell visszaállítani. Rendkívül fontos az aktív anód és a földelőcsavar közötti jó fémes kontaktus.

11.7. Fagymentesítés

A készülék üzemen kívül helyezése feszültségmentesítéssel, és a tároló teljes leürítésével biztosítható!

Ismételt üzembe helyezés esetén, mielőtt elektromos hálózatra kapcsolja a készüléket, gondoskodjon a vízzel való feltöltésről!

11.8. Időszakos ellenőrzések összefoglalva

Kéthavonta:

- biztonsági szelep ellenőrzése (11.1)

Kétévente:

- Vízkőmentesítés (11.3), Aktív anód ellenőrzés (11.6), Fűtőtest ellenőrzés (11.3; 11.5)
- Hidraulikus csatlakozások ellenőrzése
- Villamos szerelvények állapotának ellenőrzése

12. AKKUMULÁTOR INFORMÁCIÓI

12.1. Akkumulátor műszaki adatai

Típus	Li-Ion vagy Li-Po 3,7 V 550 mAh
Méret [mm]	5 x 30 x 40 mm
Működési hőmérséklet [°C]	0 – 50 °C
Névleges feszültség [V]	3,7 V
Névleges áram [mA]	50 mA

12.2. Akkumulátor cseréjének lépései

A szolgáltató által vezérelt áram hosszabb kimaradása esetén az akkumulátor lemerülhet. A hálózati feszültség visszatérése után az akkumulátor feltöltődik.

A cserét csak szakember végezheti!

Az elhasználódott akkumulátor nem újratölthető! A művelet megkezdése előtt feszültségmentesíteni kell a vízmelegítő berendezést!

- Távolítsa el a készülék burkolatot
- Távolítsa el az elhasználódott telepet
- Helyezze be az új akkumulátort, ügyelve a helyes polaritásra
- Szerelje vissza a készülék burkolatot



Fontos! Az akkumulátor helytelen cseréje esetén robbanásveszély léphet fel. Csak a gyártó által feltüntetett típusú akkumulátort használja!

A készülék leselejtezése előtt az akkumulátort távolítsa el!
Az akkumulátor szakszerű ártalmatlanításról gondoskodni kell!

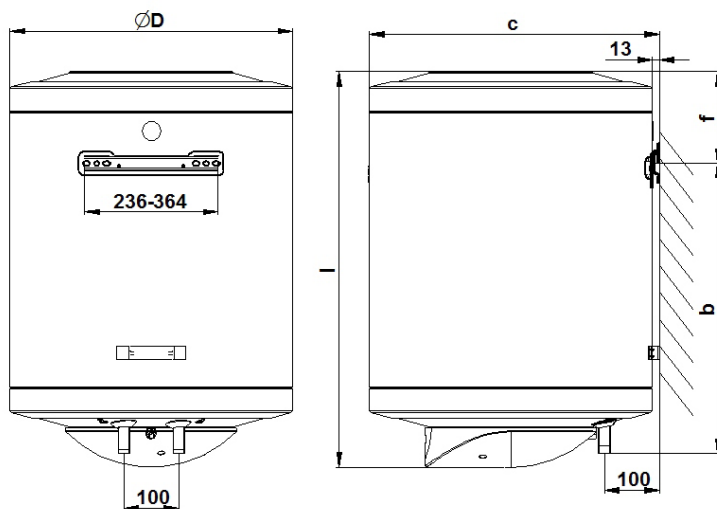
13. MŰSZAKI ADATOK

AZ/1984 (III.10.) BkM-lpM számú rendelet alapján tanúsítjuk, hogy készülékeink megfelelnek az alábbi műszaki jellemzőknek:

MINŐSÉGTANÚSÍTÓ JEGY	SY80-R	SY120-R	SY150-R
Rendeltetés	Zártrendszerű forróvíztároló		
Elhelyezés	Fali függőleges		
Úrtartalom [l]	80	120	150
Feszültség [V]	230 V / 50 Hz		
Védettségi fokozat	IPX4		
Fűtőteljesítmény [W]	1600	2400	2400
Fűtőbetét típusa	kerámia		
Áramfelvétel [A]	7	10	10
Felfűtési idő 15 °C-ról 65 °C-ra [h]	3,15	3,15	3,94
Készenléti energia felhasználás 65 °C-on [kWh/24h]	0,8	0,93	1,3
Vízcsatlakozás	G1/2		
Névleges üzemi nyomás [MPa]	0,6		
Beépített biztonsági és szabályzó elemek	Elektronikus hőmérsékletszabályzó, korlátozó, kombinált biztonsági szelep		
Egyéb védelem	Aktív anódos korrózióvédelem, gyermekzár		
Érintésvédelmi osztály	I.		
Termékre vonatkozó fontosabb előírások	MSZ-EN 60335-1; MSZ-EN 60335-2-21		
Raktározási és szállítási körülmények	MSZ-EN 60721-3		
Riasztó bemenet	max. 24 V DC		

14. ÁBRAGYŰJTEMÉNY

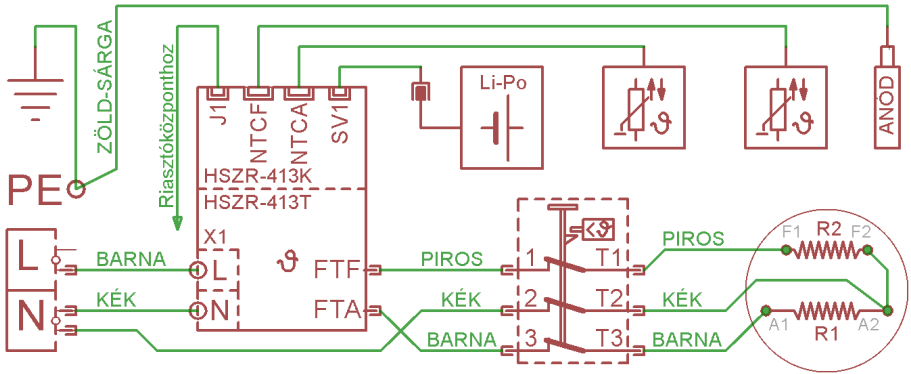
14.1. Külső méretek, felfogatási pontok



14-1. ábra Készülék méretei, felfogatási pontok

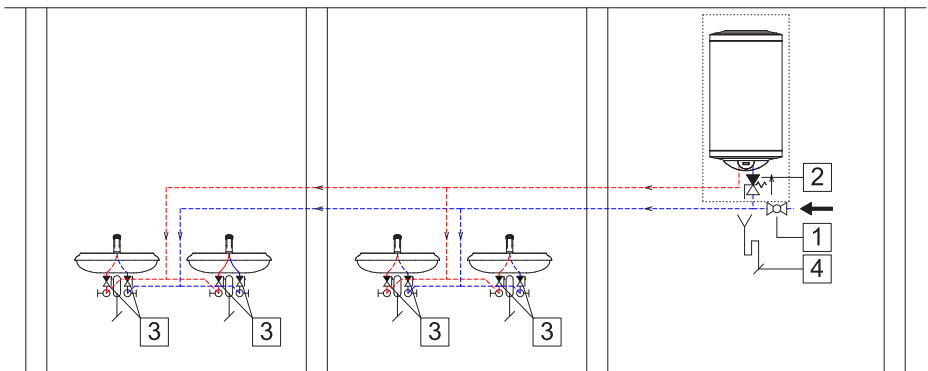
	b	c	ØD	f	l
SY80R	500	528	515	190	730
SY120R	750			230	1020
SY150R	950			250	1205

14.2. Elektromos bekötés



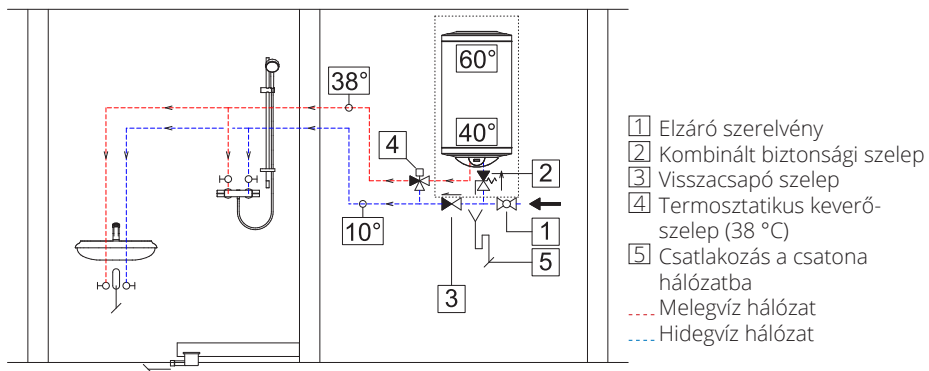
14-2. ábra Elektromos bekötés

14.3. Épületgépészeti bekötés

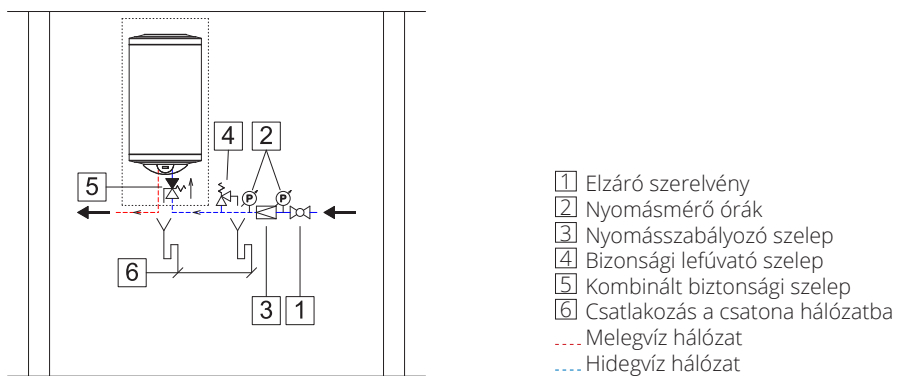


- 1 Elzáró szerelvény
- 2 Kombinált biztonsági szelep
- 3 Visszacapó szelep
- 4 Csatlakozás a csatona hálózatba
- Melegvíz hálózat
- Hidegvíz hálózat

14-3. ábra Hidraulikus bekötés



14-4. ábra Hidraulikus bekötés forrázás elleni védelemmel



14-5. ábra Hidraulikus bekötés túlnyomás elleni védelemmel

15. MEGFELELŐSÉGI NYILATKOZAT

H-TFT-196/2016

EU Megfelelőségi Nyilatkozat

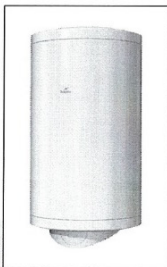
A HAJDU Hajdúsági Ipari Zrt.

Cím: H-4243 Téglás, Hrsz.: 135/9
 Telefon: +36/52-582-700
 Fax: +36/52-384-126
 E-mail: hajdu@hajdurt.hu

kijelenti, hogy ez a megfelelőségi nyilatkozat a kizárólagos felelőssége mellett került kiadásra, és a következő termékre vonatkozik:

Megnevezés: Zártrendszerű elektromos forróvíztároló
 Típus: SY80R, SY120R, SY150R

A nyilatkozat tárgya:



SY...R

A fent ismertetett nyilatkozat tárgya megfelel a vonatkozó uniós harmonizációs jogszabályoknak:

- 2014/35/EU irányelv (LVD)
- 2014/30/EU irányelv (EMC)
- 2009/125/EC irányelv (ErP)
- 2011/65/EU irányelv (RoHS)

Az alkalmazott harmonizált szabványok és egyéb műszaki leírások:

EN 60335-1:2012+A11, EN 60335-2-21:2003+A1+A2, EN 62233:2008,
 EN 55014-1:2006+A1+A2, EN 55014-2:2015, EN 61000-3-2:2014, EN 61000-3-3:2013,
 EN 61000-6-3:2007+A1

A nyilatkozatot a HAJDU Hajdúsági Ipari Zrt. nevében és megbízásából írták alá:

Téglás, 2016.06.13.

HAJDU Hajdúsági Ipari Zrt.
 H-4243 Téglás, hrsz.: 0135/9
 Cégjegyzékszám: 09-10-000396
 Adószám: 13560281-2-10
 Szélessz.: 11600098-0000200C-11-34230


 Kiss István
 Műszaki vezető

Jegyzet



HAJDU Hajdúsági Ipari Zrt.

4143 Téglás, külterület 0135/9 hrsz.

telefon: (52) 582-700 • ügyfélszolgálat: (52) 582 787 • e-mail: hajdu@hajdurt.hu

www.hajdurt.hu