

Műszaki leírás

16327

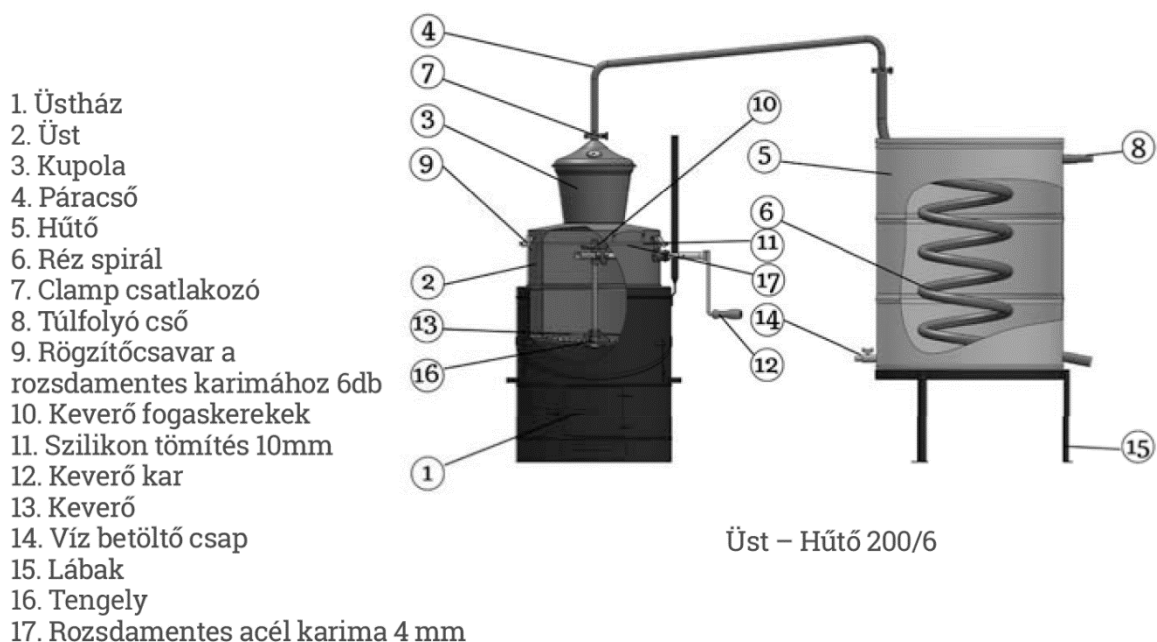
DES pálinkafőző 80 L keverővel, bilincses zárással, horg. spirálcsőves 200L-es hűtővel

A pálinkafőző egy üstházból (1) áll, ráépített üsttel (2), amelynek kupoláját (3) menetes csavarokkal (9) helyezzük fel. A (4) páracsővön keresztül az üst csatlakozik a hűtőhöz (5). A hűtő (5) rézhűtő spirállal (6) rendelkezik.

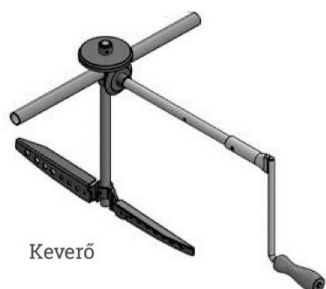
A tengelyhez (16) csatlakozik a keverőkar (12), és a fogaskerekek (10) továbbítják a forgást.

A kupola a 4mm-es (17) rozsdamentes acél karimára kerül, melyek között egy 10mm-es szilikon tömítés (11) van. A szilikon tömítés élelmiszeripari használatra készült.

A hűtőt és az összekötő csövet bilincs köti össze (7).



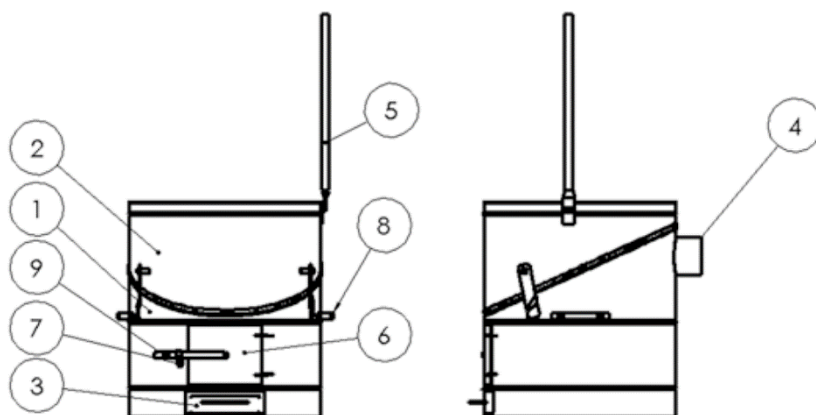
A készülék keverőszerkezettel ellátott.



Üstház

Az üstház két részből áll. Az alsó részén (1) van a tüzelőanyag betöltő ajtó (6), a felső részén a füstgáz elvezető cső (4).

1. Üstház alsó része
2. Üstház felső része
3. Hamutál
4. Füstgáz elvezető kémény
5. Billentő rúd
6. Tüzelőanyag betöltő ajtó
7. Retesz
8. Fogantyú
9. Tüzelőanyag betöltő ajtó fogantyú



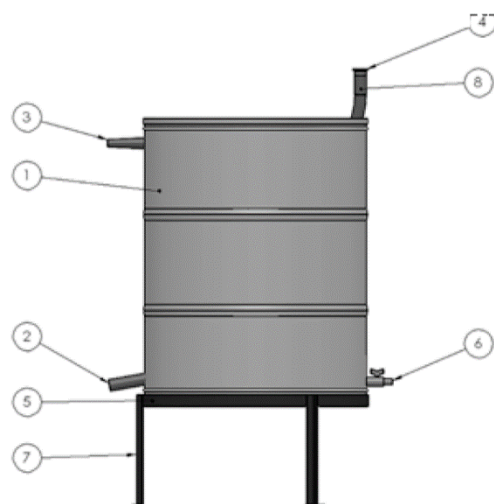
Üstház

Hűtőtartály 200L

A hűtő egy horganyzott lemezből készült edény, és egy réz spirált (2) tartalmaz.

A hűtő tartály felső szélén egy túlfolyó cső (3) található.

1. Hűtő tartály
2. Kifolyó cső
3. Túlfolyó cső
4. Clamp csatlakozó
5. Lábtartó
6. Vízbetöltő és leeresztő csap
7. Lábak
8. Réz spirál csatlakozás



Hűtő 200/6

Technikai sajátosságok:

| Pálinkafőző alkatrészek | Anyag | Vastagság |
|-------------------------|------------------------|-----------|
| Üst alj | Elektrolitikus réz | 1,0 mm |
| Üst fal | Elektrolitikus réz | 0,8 mm |
| Kemence (üstház) | Hidegen hengerelt acél | 1,5 mm |
| Kupola | Elektrolitikus réz | 1,0 mm |
| Hűtő 200L | Horganyzott lemez | 0,8 mm |
| Hűtő 200L | Rozsdamentes acél | 0,8 mm |
| Spirál cső | Rézcső | Ø15x1 mm |
| Összekötő cső | Rézcső | Ø28x1 mm |