

Műszaki leírás

16326

DES pálinkafőző 60 L keverővel, bilincses zárással, horg. spirálcsőves 200L-es hűtővel

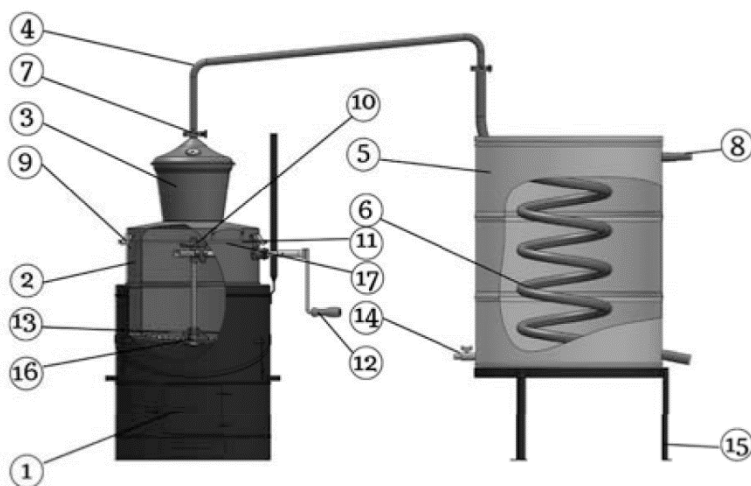
A pálinkafőző egy üstházból (1) áll, ráépített üsttel (2), amelynek kupoláját (3) menetes csavarokkal (9) helyezzük fel. A (4) páracsővön keresztül az üst csatlakozik a hűtőhöz (5). A hűtő (5) rézhűtő spirállal (6) rendelkezik.

A tengelyhez (16) csatlakozik a keverőkar (12), és a fogaskerekek (10) továbbítják a forgást.

A kupola a 4mm-es (17) rozsdamentes acél karimára kerül, melyek között egy 10mm-es szilikon tömítés (11) van. A szilikon tömítés élelmiszeripari használatra készült.

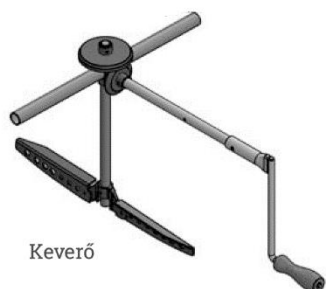
A hűtőt és az összekötő csövet bilincs köti össze (7).

1. Üstház
2. Üst
3. Kupola
4. Páracső
5. Hűtő
6. Réz spirál
7. Clamp csatlakozó
8. Túlfoló cső
9. Rögzítőcsavar a rozsdamentes karimához 6db
10. Keverő fogaskerekek
11. Szilikon tömítés 10mm
12. Keverő kar
13. Keverő
14. Víz betöltő csap
15. Lábak
16. Tengely
17. Rozsdamentes acél karima 4 mm



Üst – Hűtő 200/6

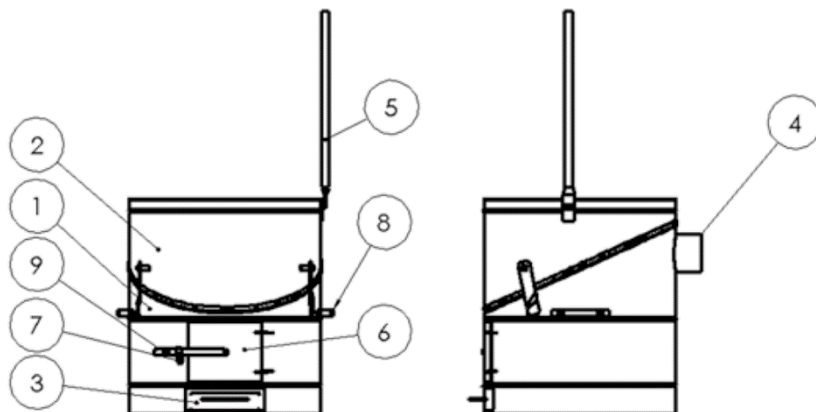
A készülék keverőszerkezettel ellátott.



Üstház

Az üstház két részből áll. Az alsó részén (1) van a tüzelőanyag betöltő ajtó (6), a felső részén a füstgáz elvezető cső (4).

1. Üstház alsó része
2. Üstház felső része
3. Hamutál
4. Füstgáz elvezető kémény
5. Billentő rúd
6. Tüzelőanyag betöltő ajtó
7. Retesz
8. Fogantyú
9. Tüzelőanyag betöltő ajtó fogantyú



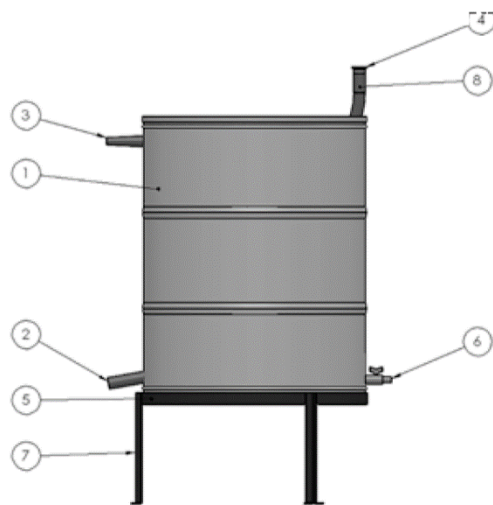
Üstház

Hűtőtartály 200L

A hűtő egy horganyzott lemezből készült edény, és egy réz spirált (2) tartalmaz.

A hűtő tartály felső szélén egy túlfolyó cső (3) található.

1. Hűtő tartály
2. Kifolyó cső
3. Túlfolyó cső
4. Clamp csatlakozó
5. Lábtartó
6. Vízbetöltő és leeresztő csap
7. Lábak
8. Réz spirál csatlakozás



Hűtő 200/6

Technikai sajátosságok:

Pálinkafőző alkatrészek	Anyag	Vastagság
Üst alj	Elektrolitikus réz	1,0 mm
Üst fal	Elektrolitikus réz	0,8 mm
Kemence (üstház)	Hidegen hengerelt acél	1,5 mm
Kupola	Elektrolitikus réz	1,0 mm
Hűtő 200L	Horganyzott lemez	0,8 mm
Hűtő 200L	Rozsdamentes acél	0,8 mm
Spirál cső	Rézcső	Ø15x1 mm
Összekötő cső	Rézcső	Ø28x1 mm