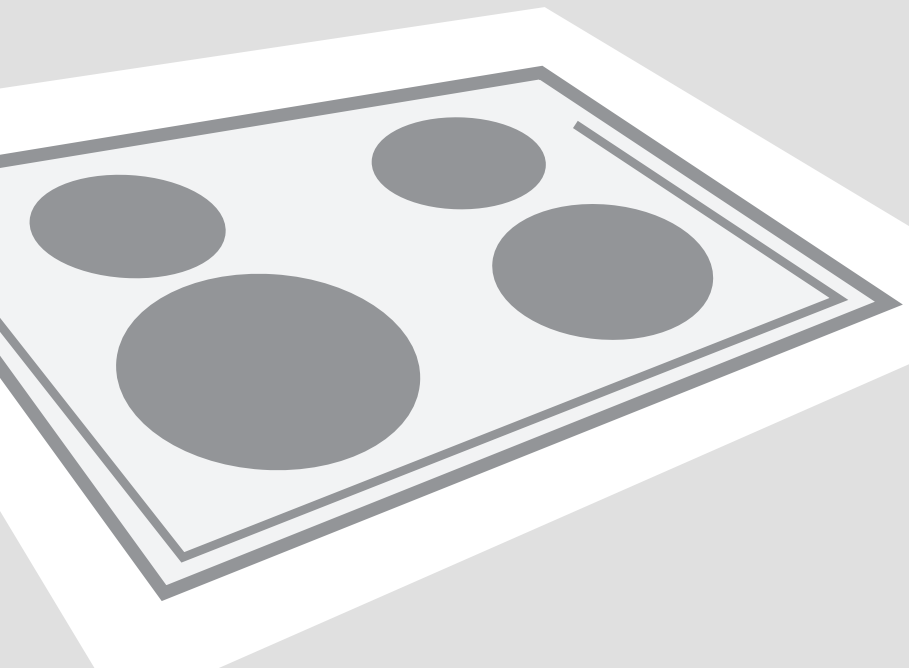


**HU** HASZNÁLATI, BESZERELÉSI ÉS CSATLA-  
KOZTATÁSI UTASÍTÁS



**ÜVEGKERÁMIA INDUKCIÓS BEÉPÍTHETŐ FŐZŐLAP**

# BEÉPÍTHETŐ INDUKCIÓS ÜVEGKERÁMIA FŐZŐLAP

## Tisztelt Vásárló!

A beépíthető indukciós üvegkerámia főzőlap háztartásban való használatra készült. Termékeink csomagolása környezetbarát anyagokból áll, amelyek a környezet terhelése nélkül újrafeldolgozhatóak, tárolhatóak vagy megsemmisíthetőek. A csomagolóanyagokon látható is az erre utaló jelölés.

Akkor is ügyeljünk a környezet védelmére, ha a készülék már elöregedett és nem szeretnénk többé használni. A régi készüléket adjuk le a háztartási készülékek begyűjtését végző telephelyen.

## Használati utasítás

A használati utasítás a készülék használójának szól. Benne ismertetésre kerül a készülék, valamint annak használata. Mivel különféle típusú készülékekhez készült, előfordulhat, hogy olyan funkciókat is leír, amelyekkel az Ön készüléke nem rendelkezik.

## A csatlakoztatásra vonatkozó utasítások

A csatlakoztatást Az elektromos hálózatra történő csatlakoztatás fejezetben foglaltaknak, valamint az érvényes előírásoknak és standardeknek megfelelően kell elvégezni.

A munkát kizárólag szakember végezheti el.

## Adattábla

A készülék alapadatait tartalmazó adattábla a főzőlap alsó részére van erősítve.

## Tűzvédelem

A készülék az egyik oldalról magas bútorelem mellé is beépíthető, míg a másik oldalon csak a készülékkel megegyező magasságú bútorelem állhat.

<b>FONTOS FIGYELMEZTETÉSEK.....</b>	<b>4</b>
<b>ÜVEGKERÁMIA FŐZÉSI FELÜLET .....</b>	<b>5</b>
A főzőlap vezérlése.....	5
Az indukciós főzőlap működési elve .....	6
Az indukciós főzőlapon való használathoz megfelelő edény.....	6
Főzési fokozatok .....	8
Energiatekarékosági tanácsok .....	8
<b>A FŐZŐLAP VEZÉRLÉSE.....</b>	<b>9</b>
A főzőlap bekapcsolása.....	9
A főzési mezők bekapcsolása .....	9
A főzési mezők kikapcsolása.....	9
A főzőlap kikapcsolása.....	10
A vezérlő egység blokkolása / gyerekszár .....	10
A fennmaradó hő kijelzése .....	10
Power Boost és Super Power Boost.....	10
Működési idő-korlát.....	11
Túlmelegedés elleni védelem.....	12
Időzítés .....	12
Biztonsági funkciók és hibák kijelzése .....	13
<b>AZ ÜVEGKERÁMIA FELÜLET TISZTÍTÁSA ÉS .....</b>	<b>14</b>
<b>KARBANTARTÁSA .....</b>	<b>14</b>
Tisztítás .....	14
<b>BESZERELÉS.....</b>	<b>15</b>
Fontos figyelmeztetések .....	15
A habtömítés elhelyezése .....	16
Munkalap kivágási méretek.....	17
A beépítés menete .....	18
Az alsó konyhai bútorelem szellőzőnyílásai .....	18
A csatlakoztatás vázlata:.....	20
<b>AZ ELEKTROMOS HÁLÓZATRA TÖRTÉNŐ .....</b>	<b>21</b>
<b>CSATLAKOZTATÁS .....</b>	<b>21</b>
<b>MŰSZAKI ADATOK .....</b>	<b>23</b>
Adattábla.....	23

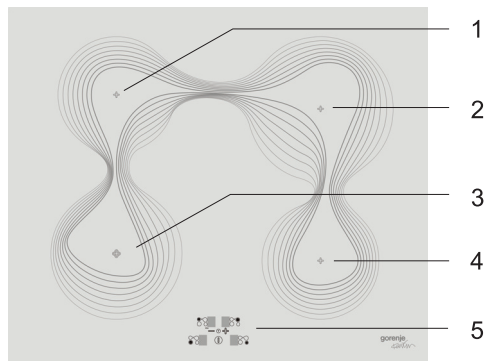
# FONTOS FIGYELMEZTETÉSEK

- A készülék bútorembe való beszerelését, illetve elektromos, valamint gáz-hálózatba történő bekötését csak szakember végezheti el.
- Ne hagyjuk a kiskorúakat felügyelet nélkül amikor a készülék működésben van. Égésveszély!
- A főzés során a felforrósodott zsír vagy olaj lángra lobbánhat – ez égés- és tűzveszélyes; ezért a főzési folyamat állandó felügyelete elkerülhetetlen.
- A főzőlapot ne használjuk fűtésre. Ne helyezünk üres edényeket a főzőlapra.
- Az üvegkerámia főzőlapot ne használjuk munkalapként, mivel megsérülhet vagy megkarcolódhat.
- Az indukciós mezőre ne helyezünk olyan tárgyakat, mint kések, villák, kanalak, valamint fedők, mivel ezek erősen felmelegedhetnek.
- Ha a főzőlaphoz közeli fali aljzatba egy másik készüléket csatlakoztatunk, ügyeljünk arra, hogy a csatlakozó kábel ne érintkezzen a forró főzési mezőkkel.
- A főzőlap alatt ne tároljunk hőre érzékeny tárgyakat, anyagokat (pl. tisztítószer, spray, stb.).
- Ha az üvegkerámia főzőlap megkarcolódott, vagy eltört, ne használjuk. Ha a főzőlapon repedés válik láthatóvá, azonnal kapcsoljuk ki és áramtalanítsuk.
- Meghibásodás esetén azonnal kapcsoljuk ki a készüléket és vegyük fel a kapcsolatot a szervizzel.
- A főzőlap tisztítására ne használjunk gőztisztítót vagy magas nyomású tisztítókat, mert az áramütést okozhat.
- A készülék a vonatkozó biztonsági szabványok figyelembe vételével készült. Ennek ellenére nem javasolt, hogy csökkent fizikai vagy mentális képességű, vagy megfelelő tapasztalatokkal és tudással nem rendelkező személyek felügyelet nélkül használják. Ugyanez vonatkozik a készülék kiskorúak részéről történő használatára is.



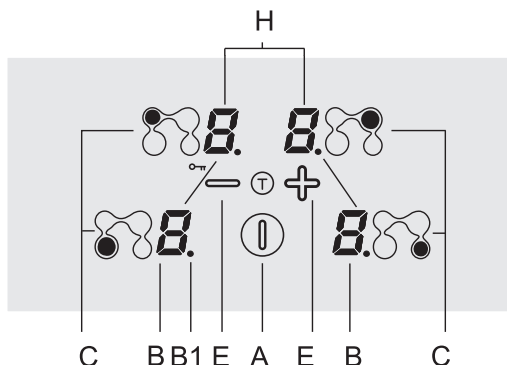
**A terméken vagy a csomagoláson található szimbólum azt jelzi, hogy a termék nem kezelhető háztartási hulladékként. Ehelyett a terméket el kell szállítani az elektromos és elektronikai készülékek újrahasznosítására szakosodott megfelelő begyűjtő helyre. Azzal, hogy gondoskodik ezen termék helyes hulladékba helyezéséről, segít megelőzni azokat, a környezetre és az emberi egészségre gyakorolt potenciális kedvezőtlen következményeket, amelyeket ellenkező esetben a termék nem megfelelő hulladékkezelése okozhatna. Ha részletesebb tájékoztatásra van szüksége a termék újrahasznosítására vonatkozóan, kérjük, lépjen kapcsolatba a helyi önkormányzattal, a háztartási hulladékok kezelését végző szolgálattal vagy azzal a bolttal, ahol a terméket vásárolta.**

# ÜVEGKERÁMA FŐZÉSI FELÜLET



1. Bal hátsó indukciós főzési mező
2. Jobb hátsó indukciós főzési mező
3. Bal első főzési mező
4. Jobb első főzési mező
5. A főzőlap vezérlőmodulja

## A főzőlap vezérlése



- A** Főzőlap be/kikapcsoló szenzor
- B** Teljesítményfokozat/fennmaradó hő kijelzők
- B1** A tizedespont jelzi, ha az időzítés funkció aktív
- C** Főzési mező választó szenzorok
- E** (-) és (+) szenzorok
- H** Óra kijelző

## Az indukciós főzőlap működési elve

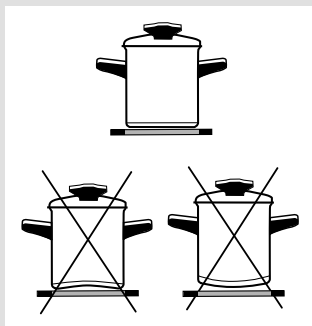
- Az üveggerámái felületbe négy, illetve három főzési mező van beépítve. A felület egyenes, szegélyek nélkül, ahol összegyűlhetne a szennyeződés.
- A főzőlap nagy hatásfokú indukciós főzési mezőkkel van felszerelve. A hő közvetlenül az edény alján képződik, ahol a legnagyobb szükség van rá, anélkül, hogy bármilyen hővesztés történe az üveggerámia felületen keresztül. Ezáltal az energiafelhasználása jelentősebb kisebb, mint a hagyományos égők esetében, amelyek a sugárzás elvén működnek.
- Az üveggerámia lap nem közvetlenül melegszik fel, hanem az edény alja által leadott hőtől. Kikapcsolás után ez a hő jelenik meg mint »fennmaradó hő«. Az indukciós főzőlap esetében a melegítést az üveggerámia felület alá beépített indukciós cséve (tekerecs) idézi elő. A cséve mágneses mezőt hoz létre, aminek köszönhetően az edény aljában (amely mágnesezhető) örvények képződnek, amelyek felmelegítik az edényt.plotýnku.

### FONTOS!

Ha a forró üveggerámia lapra cukor vagy erősen cukrozott étel kerül, azonnal töröljük le, illetve távolítsuk el a kaparó segítségével – függetlenül attól, hogy a főzőlap még meleg. Ezáltal megakadályozhatjuk a főzőlap esetleges sérüléseit.

Az üveggerámia felület tisztítására ne használjunk tisztítószeret, mert megsérthetjük azt.

## Az indukciós főzőlapon való használathoz megfelelő edény



- Az indukciós főzőlap csak abban az esetben működik hibátlanul, ha megfelelő edényt használunk.
- Főzés közben az edény legyen a főzési mező közepén.
- Olyan edények megfelelőek, amelyek lehetővé teszik az indukciót, például az acélból, zománcozott acélból, vagy acélöntvényből készült edények. Az acélöntvényből készült, bakrén vagy alumínium fenekű edények, valamint az üvegedények nem alkalmasak indukciós főzőlapon való használatra.
- Ha nyomás alatt működő edényt (kuktát) használunk, ne hagyjuk felügyelet nélkül mindaddig, amíg el nem értük a kívánt nyomást. A főzési mezőt állítsuk először a maximális fokozatra, majd a nyomás növekedésével csökkentsük a teljesítményt a szenzorok segítségével – a gyártó utasításainak megfelelően.
- Csak sima aljú edényeket használjon. A homorú vagy domború (rovátkolt vagy kidudorodó) alj gátolhatja a túlmelegedés elleni védelem működését, így a főzőlap túlságosan felforrósodhat. Ez az üvegfelület töréséhez és az edény aljának megolvadásához vezethet. A nem megfelelő edényhasználatból vagy edények üresen történő használatából eredő károk esetére a garancia nem érvényes.

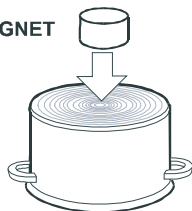
- Az edények vásárlásakor legyünk különösen figyelmesek az „indukciót lehetővé teszi“ megjegyzésre.

⚠ Csak elektromos vagy indukciós főzéshez való edényeket használjon, amelyek alja

- vastag (legalább 2.25 mm)
- sima.

Főzési mező	Az edény aljának minimális átmérője
Ø 160 mm	Ø 110 mm
Ø 180 mm	Ø 110 mm
Ø 200 mm	Ø 145 mm

MAGNET



### Próba mágnessel

Egy kisebb mágnes segítségével könnyen ellenőrizhetjük, hogy az edény, illetve lábas alja mágnesezhető-e. Csak olyan edényt használjunk, amelynek aljára rátapad a mágnes.

### Az edény felismerése

Az indukciós főzési mező egyik előnye az edényfelismerés. Abban az esetben is, ha a főzési mezőn nincs edény, vagy ha olyan edény van rajta, amelynek átmérője kisebb, mint a főzési mezőé, így nincs energia-vesztés. Ha az edény sokkal kisebb, mint a főzési mező, lehetséges, hogy a főzési mező nem ismeri fel. Amikor a főzési mező be van kapcsolva, a főzési fokozat kijelzőjén az »U« jelzés világít. Ha a következő tíz percben edényt helyezünk az indukciós főzési mezőre, az felismeri az edényt és bekapcsol a beállított fokozaton.

Abban a pillanatban, amikor az edényt elvesszük a főzési mezőről, az energia-ellátás megszakad. Ha pedig a főzési mezőre olyan kisebb edényt vagy lábast helyezünk, amelyet a főzési mező még felismer, a melegítéshez csak annyi energia kerül felhasználásra, amennyire az edény méretének megfelelően szükség van.

### A főzési mező megsérülhet az alábbi esetekben:

- Ha üres edényt helyezünk rá.
- Mielőtt bármilyen edényt helyeznénk a főzőlapra, töröljük szárazra az alját, ezzel is javíthatjuk a hővezetést és védhetjük a főzőlapot az esetleges sérülésektől.
- A főzéshez és sütéshez olyan edényt használjunk, amely mágnesezhető – tehát acél, zománcozott vagy öntöttvas edényt. Az indukciós mező csak ebben az esetben fog működni.

## Főzési fokozatok

A főzési mező melegítési teljesítménye 10 különböző szintre állítható be.

A táblázat az egyes fokozatok használatára sorol fel néhány példát.

Fokozat	Cél
0	Kikapcsolás, a fennmaradó hő kihasználása
1 - 2	Ételek melegen tartása, kisebb mennyiségek lassú főzése (legalacsonyabb fokozat)
3	Lassú főzés (a főzés folytatása erőteljesebb melegítés után)
4 - 5	Lassú főzés (a főzés folytatása) - nagyobb mennyiségű étel esetén, nagyobb darabok sütése
6	Sütés, ha pirosra szeretnénk sütni az ételt
7 - 8	Sütés
9	Nagy mennyiségek főzése, pirítás/párolás
P	»Power boost« beállítás a főzési folyamat kezdetére, alkalmazható nagyon nagy mennyiségű étel főzésekor is.

## Energiatakarékosági tanácsok

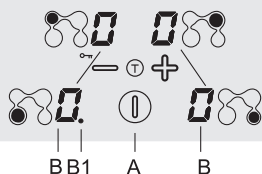
- Vásárláskor figyeljünk arra a tényre, hogy az edényeken általában a felső rész átmérője van feltüntetve, ami gyakran nagyobb az edény aljának átmérőjénél.
- A nyomás alatt működő edények (pl. kukta), amelyek a szorosan lezárt belső térben megnövedett nyomást használik ki, különösen gazdaságosak – úgy az idő, mint az energia tekintetében. A rövidebb főzési idő miatt az ételben több vitamin marad.
- Ügyeljünk arra, hogy a kuktában mindig elég folyadék legyen, ugyanis abban az esetben, ha üres edény kerül a főzőlapra, az túlforrósodik, ami sérüléshez vezet úgy az edény, mint a főzőlap esetében.
- Az edényt, illetve a fazekat lehetőség szerint mindig fedjük be megfelelő méretű fedővel.
- Olyan méretű edényt használjunk, amely tökéletesen megfelel a készítendő étel mennyiségének. Ha nagy, csak részben teli edényt használunk, sokkal több energiát fogyasztunk.



# A FŐZŐLAP VEZÉRLÉSE

- Az üvegerámia főzőlap bekapcsolását követően egy pillanatra valamennyi kijelző kigyullad. A főzőlap működésre kész.
- A főzőlap elektronikus szenzorokkal rendelkezik, amelyek akkor kapcsolnak be, ha ujjunkkal legalább 1 másodpercre megérintjük a megjelölt felületeket.
- A szenzorok minden egyes bekapcsolását hangjelzés kíséri.
- A szenzorok felületére nem szabad tárgyakat helyezni.

## A főzőlap bekapcsolása

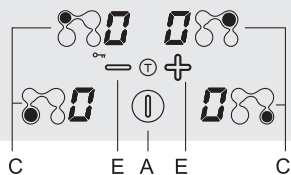


Érintse meg a be/kikapcsolás szenzort (A) és tartsa benyomva legalább 1 másodpercig.

A főzőlap ekkor bekapcsol, valamennyi teljesítmény-fokozat kijelzőn megjelenik a »0« (B) és villogni kezdenek a tizedespontok (B1).

**⚠ A következő beállítást 10 másodpercen belül el kell végeznünk, ellenkező esetben a főzőlap kikapcsol.**

## A főzési mezők bekapcsolása

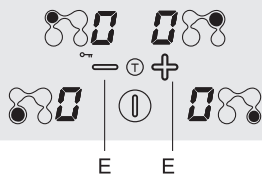


A főzőlap be/kikapcsoló gombbal (A) történő bekapcsolása után 10 másodpercen belül van lehetőségünk a kívánt főzési mező bekapcsolására.

- A kívánt főzési mező szenzorjának (C) érintését követően a megfelelő teljesítmény-fokozat kijelzőjén a »0« intenzívebben fog világítani. .
- A teljesítmény-fokozat (1-9-P) beállításához érintse meg a »+« (E) és a »-« (E) szenzorokat. Amennyiben a »-« szenzor kerül elsőként megérintésre, a teljesítmény-fokozat 9 lesz.

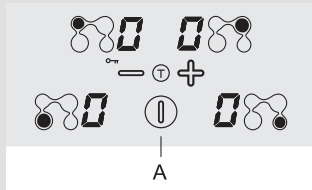
**⚠ A »+« (C), illetve a »-« (E) szenzorok folyamatos nyomva tartásával a fokozatok automatikusan csökkennek, illetve nőnek, de fokozatonként is változtathatjuk őket a szenzorok ismételt, sorozatos érintésével.**

## A főzési mezők kikapcsolása

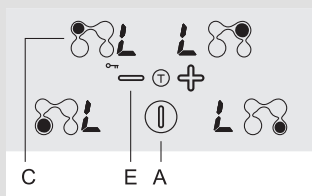


- Válassza ki a kikapcsolni kívánt főzési mezőt.
- A »-« szenzor (E) segítségével állítsa a teljesítmény-fokozatot »0«-ra. Ha valamennyi főzési mező teljesítmény-fokozata »0«-ra van állítva, a főzőlap 20 másodperc elteltével kikapcsol.

## A főzőlap kikapcsolása



## A vezérlő egység blokkolása / gyerekzár



- A főzőlap a be/kikapcsolás szenzor (A) érintésével bármikor kikapcsolható. Ekkor valamennyi beállítás törlésre kerül, az időzítés kivételével (lásd az »Időzítés« részt).

A blokkolás bekapcsolásával megakadályozhatjuk a főzési mezők működését, illetve használatát. Ilymódon a blokkolás gyerekzárként is funkcionál.

## A gyerekzár bekapcsolása

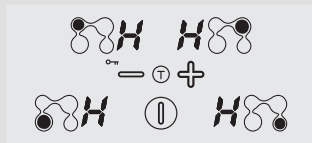
- A főzőlapnak kikapcsolt állapotban kell lennie.
- A főzőlap kikapcsolásához nyomja meg az (A) szenzort. A kijelzőkön ekkor a »0« jelzés jelenik meg.
- Nyomja meg egyszerre a bal hátsó főzési mező (C) szenzorját és a »-« szenzort (E), majd tartsa benyomva őket legalább 3 másodpercig. A sípolást követően valamennyi kijelzőn az »L« jelzés lesz látható néhány másodpercre.

A gyerekzár ezzel bekapcsolásra került.

## A gyerekzár kikapcsolása

- A főzőlap bekapcsolásához nyomja meg az (A) szenzort – ekkor valamennyi kijelzőn az »L« jelzés fog megjelenni.
- Nyomja meg egyszerre a bal hátsó főzési mező (C) szenzorját és a »-« szenzort (E), majd tartsa benyomva őket legalább 3 másodpercig. A kijelzőkön a »0« jelzés lesz látható. A gyerekzár ezzel kikapcsolásra került.

## A fennmaradó hő kijelzése




Az üvegkerámai lap kijelzi a fennmaradó hőt is »H«. A főzési mező ugyanis nem közvetlenül melegszik fel, hanem az edény által visszasugárzott hőtől. Amíg kikapcsolás után világít a »H« jelzés, addig kihasználhatjuk a fennmaradó hőt ételek melegen tartására vagy kiolvasztására.

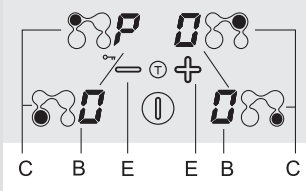
Amikor a »H« jelzés eltűnik, a főzési mező még mindig lehet forró – vigyázzuk, mert fennáll az égésveszély.

## Power Boost és Super Power Boost

A főzés felgyorsítására bármely főzési mező esetében alkalmazható a power boost funkció. Ez lehetővé teszi nagy mennyiségű étel gyors melegítését, nagyobb teljesítmény használata mellett.

### Figyelmeztetés:

**Az SP**  (Super Power Boost) jelű főzési mező esetében lehetőség van a Super Power Boost funkció használatára is. Ennél a főzési mezőnél 5 percre különlegesen nagy teljesítmény-fokozat kapcsol be, ami később 9-es fokozatra vált.



### A Power Boost funkció bekapcsolása

- A főzési mező kiválasztásához nyomja meg a megfelelő (C) szenzort. A »-« vagy a »+« szenzorok (E) segítségével válassza ki a 9-es teljesítmény-fokozatot, majd nyomja meg azonnal a »+« szenzort. A teljesítmény-fokozat kijelzőn a »P« jelzés lesz látható.

### A Power Boost funkció kikapcsolása

- Nyomja meg a választott főzési mező (C) szenzorját; majd közvetlenül utána nyomja meg a »-« szenzort (E). Ekkor a »P« jelzés jelenik meg, a főzési mező pedig 9-es teljesítmény-fokozatra kapcsol.

## Működési idő-korlát

### Biztonsági kikapcsolás

Beállított főzési fokozat	A biztonsági kikapcsolás előtti órák száma
<b>1</b>	8
<b>2</b>	6
<b>3</b>	5
<b>4</b>	5
<b>5</b>	4
<b>6</b>	1,5
<b>7</b>	1,5
<b>8</b>	1,5
<b>9</b>	1,5
<b>P</b>	1,5

Valamennyi főzési mező maximális folyamatos működési ideje korlátozott, ezt a fenti táblázatból láthatjuk. Amikor a főzési mező a biztonsági mechanizmusnak köszönhetően kikapcsol, a kijelzőn a »0« vagy a »H« jelzés látható, amennyiben fennmaradó hő jelentkezik.

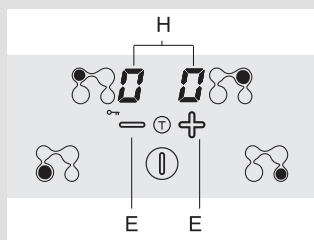
Példa:

Állítsa a főzési mezőt 6-os teljesítmény-fokozatra és hagyja így működni egy ideig. Ha a főzési mező beállítása nem kerül megváltoztatásra, a biztonsági mechanizmus egy és fél óra múlva kapcsolja ki a főzési mezőt.

## Túlmelegedés elleni védelem

- A főzőlap hűtőventilátorral van ellátva, ami a főzés során hűti az elektronikus alkatrészeket. A ventilátor a főzési folyamat befejezése után is működhet még egy ideig.
- Az indukciós főzőlap beépített túlmelegedés elleni védelemmel is el van látva, amely végi az elektronikát a károsodásokkal szemben. A védelem több fokozaton működik. Amikor a főzési mező hőfoka jelentősen megemelkedik, automatikusan csökken a teljesítmény-fokozat. Amennyiben ez nem elegendő, a forró mezők teljesítménye még tovább csökken, vagy a biztonsági mechanizmus teljesen kikapcsolja az adott mezőket. Ebben az esetben a kijelzőn az E2 üzenet lesz látható. Amint a mező lehült, a teljesítménye újra teljes mértékben rendelkezésre áll.

## Időzítés



- Az időzítés a »-«és a »+« szenzorok (E) egyidejű megnyomásával választható ki. Az időzítés beállításai a két felső kijelzőn (H) lesznek láthatók, miközben az alsó két kijelző kikapcsolt állapotban van.
- Az időzítés beállítása mindössze 10 másodpercig látható; ezt követően a kijelző visszavált a teljesítmény-fokozat kijelzésére.

### Kétféle működési mód áll rendelkezésre:

- A kikapcsolás időzítése** – az időzítés funkció ebben az esetben a kiválasztott főzési mezőhöz kapcsolódik. Amikor a beállított idő eltelik, a főzési mező automatikusan kikapcsol.
- Figyelmeztetés** – az időzítés funkciónak ebben az esetben csak figyelmeztetés szerepe van. Amikor a beállított idő eltelik, hangjelzés lesz hallható.

### Az időzítés bekapcsolása és beállítása

Az időzítés kiválasztásához nyomja meg egyszerre »-« és a »+« szenzorokat (E).

- Ha ezt megelőzően kiválasztásra került egy főzési mező, így annak kijelzője intenzívebben világít, az időzítés arra a főzési mezőre fog vonatkozni. A teljesítmény-fokozat melletti tizedespont arra utal, hogy az időzítés funkció aktív.
- Az időzítés (figyelmeztetés) akkor is beállítható, ha előzőleg nem került kiválasztásra egyetlen főzési mező sem – amennyiben nem a főzés folyamatával kapcsolatos figyelmeztetést szeretnénk kapni. Az időzítés (vagy figyelmeztetés) aktív voltát a kijelző melletti két villogó tizedespont jelzi.

## Biztonsági funkciók és hibák kijelzése

- A **főzési időtartamának** beállításához nyomja meg a »-« vagy a »+« szenzort (E). (Ha a »-« jelet nyomjuk meg először, az időzítés 30 perc lesz. Ha megnyomjuk és benyomva tartjuk a szenzort, a kijelzőn látható beállítás folyamatosan növekedni fog.)
- **Az érték** 01 és 99 perc között állítható. A kikapcsolás időzítése valamennyi főzési mező esetében alkalmazható.
- A **hátralévő időtartam** ellenőrzéséhez válassza ki a kívánt főzési mezőt és kapcsolja be az időzítés funkciót. A beállítás megváltoztatásához nyomja meg a »-« vagy a »+« szenzort (E). (Az aktív beállítások közötti választáshoz nyomja meg a »-« és »+« szenzort (E) egyszerre többször egymás után.)
- **Amikor a beállított időtartam eltelt**, a kijelzőn a »00« jelzés villog; illetve, kikapcsolás-időzítőnél a megfelelő tizedespont is villog. Rövid sípolás lesz hallható. A sípolás tudomásul vételéhez és kikapcsolásához nyomja meg bármely gombot; 2 perc elteltével a sípolás automatikusan kikapcsol.

A főzőlap túlmelegedés ellen védő szenzorokkal van ellátva. Ilyen esetben egy-egy főzési mező, vagy akár az egész főzőlap is automatikusan kikapcsolhat egy időre.

### Hiba, lehetséges ok, megoldás

- Folyamatos sípolás és a kijelzőn villog az ErO3 hibajel.
  - Víz került a szenzor felületére vagy valamilyen tárgy van a szenzorokon.

Törölje le a szenzor felületét.

- Az E/2 hibajel villog
  - A főzési mező túlforrósodott. Hagyja a főzési mezőt kihűlni.
- Az E/3 hibajel villog
  - Az edény nem megfelelő, nem mágnesezhető.Használjon másik lábast vagy fazekat.

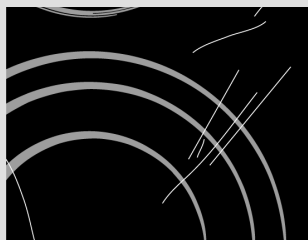


**Ha működés közben zavar jelentkezik, vagy ha a hibajelzés nem tűnik el, néhány percre áramtalanítsuk a főzőlapot (csavarjuk ki a biztosítékot vagy kapcsoljuk ki a főkapcsolót), majd csatlakoztassuk ismét a hálózatra és kapcsoljuk be.**

Ha a probléma továbbra is fennáll, hívjon szerelőt.

# AZ ÜVEGKERÁMIA FELÜLET TISZTÍTÁSA ÉS KARBANTARTÁSA

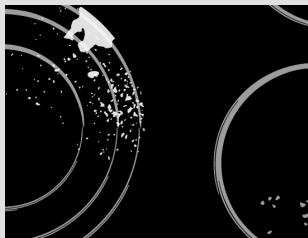
## Tisztítás



ábra 1



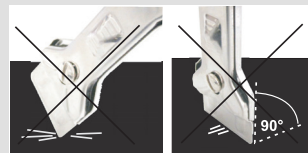
ábra 2



ábra 3



ábra 4



Az **üvegkerámia főzőlap** minden egyes használata után várjuk meg, amíg lehűl és tisztítsuk meg; ellenkező esetben a legkisebb ételmaradék is ráé a forró felületre a készülék következő használatakor.

**Az üvegkerámia felület rendszeres tisztítására és karbantartására használjunk speciális tisztítószeret,**

amelyek védőréteget képeznek a főzőlap felületén, így óvva azt a szennyeződésektől. Minden egyes használat előtt töröljük le a főzőlap felületéről és az edények aljáról a port és egyéb szennyeződéseket, mivel ezek megkarcolhatják a főzőlapot (1. ábra). **Figyelem:** az üveggyapot, erős szivacsok és tisztítószer megsemmisíthetik a főzőlap felületét. Az üvegkerámia felületben kárt okozhatnak az erős sprayk és nem megfelelően összekevert folyékony tisztítószer (1. és 2. ábra).

**A mintázat** lekophat, ha erős vagy karcos tisztítószeret, illetve sérült fenekű edényt használunk (2. ábra).

**A világos foltokat** puha, nedves ruhával távolítsuk el, majd töröljük szárazra a felületet (3. ábra).

**A vízfoltokat** gyenge ecetes oldat segítségével távolíthatjuk el, de ne használjuk ezt az oldatot a keret tisztítására (csak egyes modellek esetében, mivel az fénytelené válhat). Ne használjunk erős sprayket vagy vízkő-oldó szereket (3. ábra).

**Az erősebb foltokat** speciális, üvegkerámia főzőlapok tisztítására való tisztítószer és szerszámok segítségével távolíthatjuk el. Az ilyen termékek használata során mindig tartssuk be a gyártó utasításait. **Ügyeljünk arra, hogy a tisztítószer minden maradékát alaposan eltávolítsuk a főzőlapról, mivel azok kárt okozhatnak a főzőlapban a következő felmelegedés során** (3. ábra).

A makacs vagy ráégett szennyeződéseket kaparó segítségével távolíthatjuk el (4. ábra). A sérülések elkerülése érdekében legyünk elővigyázatosak a kaparó használata során.

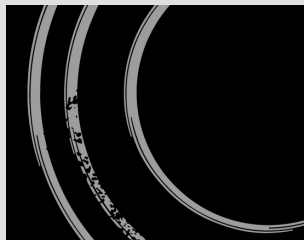


**Csak akkor használjuk a kaparót, ha a szennyeződés nem távolítható el nedves ruhával vagy speciális, üvegkerámia felületek tisztítására szolgáló tisztítószerekkel.**

A kaparót tartssuk **megfelelő szögben** (45° - 60°).

**Nyomjuk enyhén a kaparót** az üvegre és csúsztassuk a jelzés fölött, a szennyeződés eltávolítása érdekében.

Ügyeljünk rá, hogy a kaparó műanyag nyele (egyres modelleknél) ne érintkezzen a forró főzési mezővel.



ábra 5



**Ne nyomjuk a kaparót az üvegre merőlegesen a főzőlapra és ne sértsük meg a főzőlap felületét a kaparó élével vagy pengéjével.**

A cukor és a cukortartalmú ételek örökre kárt okozhatnak az üvegkerámia felületben (5. ábra), ezért ezeket amint lehet, azonnal el kell távolítani a főzőlapról – akkor is, ha az még forró (4. ábra). **Az üvegkerámia felület színének megváltozása** nincs kihatással a főzőlap működésére, illetve a felület stabilitására. Az ilyen elszíneződések leggyakrabban a ráégett ételmaradékok vagy alumínium, illetve réz edények használata miatt keletkeznek; az ilyen foltokat nehéz eltávolítani.

**Figyelem:** A fent leírt sérülések döntő mértékben esztétikai károk, tehát a készülék megjelenése nincs közvetlen kihatással annak funkcionalitására. Az ilyen hibák nem részei a garanciának.

## BESZERELÉS

### Fontos figyelemzések

- A készülék beszerelését és elektromos hálózatra való csatlakoztatását csak szakember végezheti.
- A konyhabútor furnérját vagy más típusú burkolatát hőálló ragasztóval (100°C) kell kezelni, ellenkező esetben a burkolat elszíneződhet vagy deformálódhat.
- A főzőlap egy 600 mm-es, vagy annál szélesebb konyhai bútorelem munkalapjába építhető be.
- Beszerelés után a két első rögzítő elem szabadon elérhető kell hogy legyen alulról.
- A függő vagy falra szerelt konyhai bútorelemek elég magasán kell hogy legyenek ahhoz, hogy ne zavarják a munkafolyamatot.
- A főzőlap és az elszívó közötti távolság legalább az elszívó használati utasításában megadott érték kell hogy legyen. A minimális távolság 650 mm.
- A készülék széle és a szomszédos magas konyhai bútorelem közötti távolság legalább 40 mm kell hogy legyen.
- Tömörfa dekolapok használata a főzőlap mögötti munkalapokon megengedett, ha a minimális távolság annyi marad, mint a beszerelési rajzon feltüntetett.
- A minimális távolság a beépíthető főzőlap és a hátsó fal között a beszerelési rajzon van feltüntetve.

## A habtömítés elhelyezése

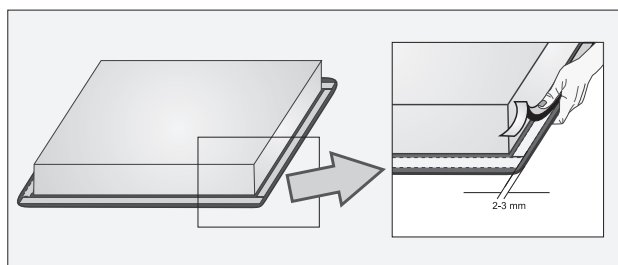
A készülék konyhapultba való beépítése előtt az üvegkerámia (üveg) főzőlap alsó részére habtömítést kell ragasztani, ami a készülékhez mellékelve van (lásd az ábrát). **A készüléket tömítés nélkül nem szabad beépíteni!**

### A tömítést a következő módon kell a készüléken elhelyezni:

- távolítsuk el a tömítésről a védőfóliát,
- ezután a tömítést ragasszuk az üveg alsó részére 2-3 mm-re annak szélétől (amint az ábra mutatja). A tömítést az üveg teljes szélére fel kell ragasztani és a sarkoknál nem fedhetik egymást a csíkok.
- a tömítés felhelyezésekor ügyelni kell arra, hogy az üveg ne érintkezzen semmilyen éles tárggyal.

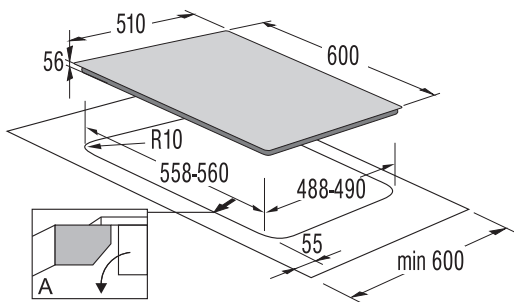
### FIGYELEM!

Egyes készülékeken a tömítés már eleve megtalálható!

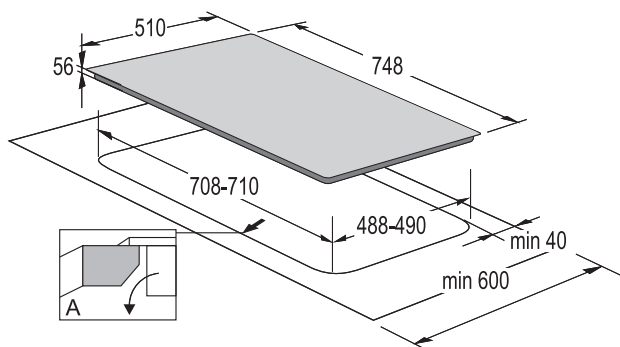




## Munkalap kivágási méretek



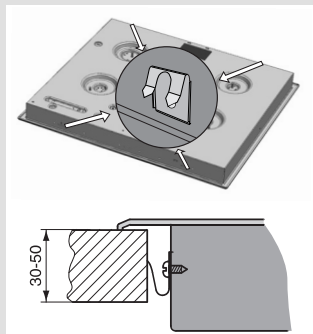
- SIVK6



- SIVK7

- A főzőlapok 30 – 50 mm vastag munkalapokba szerelhetők be.
- Abban az esetben, ha a munkalap vastagsága 40 mm-nél nagyobb, a munkalap belső szélét le kell venni (A ábra). Így biztosítható a levegő megfelelő keringése.
- Ha a munkalap vastagsága meghaladja a 30 mm-t, a főzőlap számára készített nyílásnak a sütő közepénél kell lennie, megfelelő távolságra a munkalap első szélétől, hogy a főzőlap ne érintkezzen a sütő lemezével.
- Ha egy más meglévő nyílásba szeretné beépíteni az indukciós főzőlapot, győződjön meg arról, hogy ez lehetséges-e a szükséges beépítési méretek tekintetében (beépítési mélység 56 mm).

## A beépítés menete



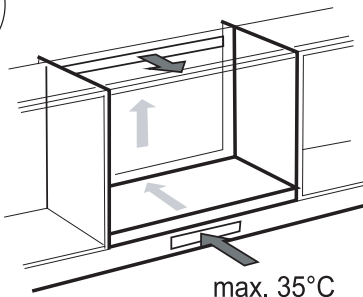
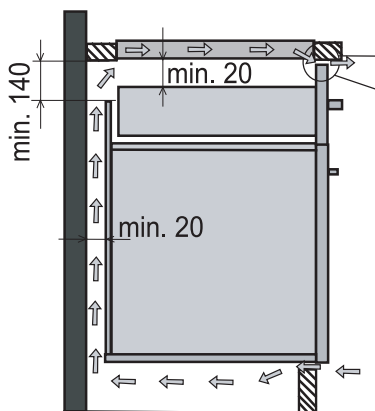
- A munkalapnak teljesen vízszintesnek kell lennie.
- A kivágott felületeket megfelelően védeni szükséges.
- A mellékelt rögzítő elemeket (4) a csavarok (4) segítségével rögzítsük a főzőlap első és a hátsó falához, a kivágott lyukba.
- A főzőlapot csatlakoztassuk az elektromos hálózatra (lásd a főzőlap elektromos hálózatra való csatlakoztatására vonatkozó utasításokat).
- A főzőlapot helyezzük a kivágott nyílásba.
- A főzőlapot felülről erősen nyomjuk a munkalap irányába.
- A rögzítő kapocs becsavarozásához nem szabad 6,5 mm-nél hosszabb csavart használni.

## Az alsó konyhai bútor elem szellőzőnyílásai

- Az indukciós főzőlap elektronikájának normál működéséhez A levegő megfelelő keringésére van szükség.

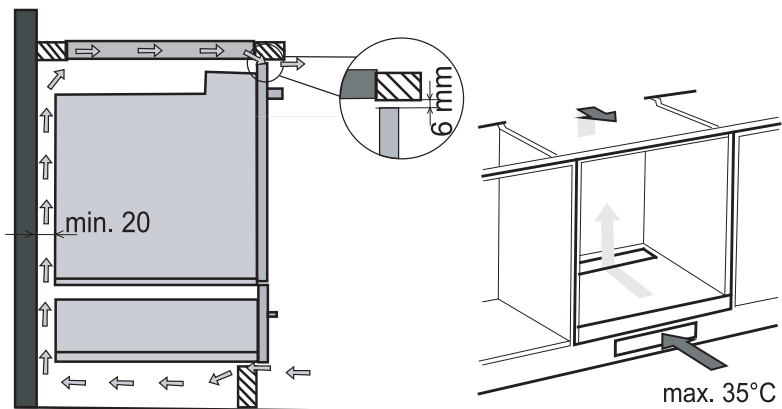
### A Fiókos alsó konyhai bútor elem

- A bútor elem hátsó oldalán mindenképpen szükséges egy min. 140 mm magas kivágás, az elem teljes szélességében. Ugyanígy szükség van egy min. 6 mm-es nyílásra elöl, az elem teljes szélességében.
- A főzőlap ventilátorral is rendelkezik, amely az alsó részén található. Abban az esetben, ha a konyhai elem alatt fiók van, abban nem szabad apró tárgyakat vagy papírt tárolni, mert a ventilátor magába szívhatja őket – ettől pedig elromolhat vagy károsodhat a hűtőrendszer. Ugyanígy nem szabad a fiókban alufóliát és gyúlékony anyagokat vagy folyadékokat (például sprayket) tárolni, vagy azokat a főzőlap közelében elhelyezni. Robbanásveszély! A fiók tartalma és a ventilátor bemenete között legalább legalább 20 mm üres hely kell hogy legyen.



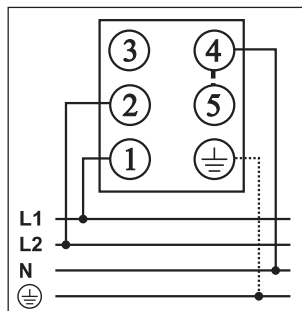
## B Alsó konyhai elem sütővel

- Az indukciós főzőlap alá sütőt az EVP4..., EVP2..., típusú, hűtőventilátorral ellátott modellek esetében lehet beépíteni. A sütő beépítése előtt a beépítési nyílás helyén el kell távolítani a bútorelem hátsó falát. Ugyanígy legalább 6 mm-es nyílásra van szükség elöl, az elem teljes szélességében.

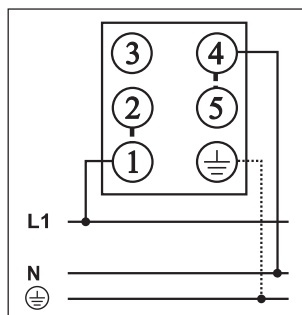


## A csatlakoztatás vázlata:

380-415V 2N ~ / 50/60 Hz



220-240V ~ / 50/60 Hz



A készülék kétfázisú csatlakoztatásra készült; de csatlakoztatható egyetlen fázishoz is.

### • Kétfázisú csatlakoztatás

Kösse be a csatlakozókat a 4-es és 5-ös végpontokba.

### • Egyfázisú csatlakoztatás

Kösse be a csatlakozókat a 4-es és 5-ös, illetve az 1-es és 2-es végpontokba.

Megjegyzés: A 3. számú csatlakozó szabad.


### A csatlakoztatáshoz használhatók:

- H05 RR-F 4 x1,5 típusú gumi csatlakozókábelek sárga-zöld színű földelő vezetékkel,
- H05 VV-F 4 x1,5 PVC szigetelt csatlakozó kábelek sárga-zöld színű földelő vezetékkel, vagy, más, a fentiekkel egyenértékű, vagy azoknál jobb kábelek.

# AZ ELEKTROMOS HÁLÓZATRA TÖRTÉNŐ CSATLAKOZTATÁS

- A csatlakoztatást csak szakember végezheti. Az elektromos vezeték biztonsága meg kell hogy feleljen az érvényes előírásoknak.
- A csatlakozó kapcsokhoz úgy férhetünk hozzá, hogy kinyitjuk a kapcsok fedelét.
- Csatlakoztatás előtt ellenőrizzük, hogy az adattáblán feltüntetett feszültség-érték megfelel-e a hálózati feszültségnek.
- A beépíthető üvegkerámia gázfőzőlap adattáblája a készülék alsó részére van erősítve.
- A készülék 230 V- os váltóáramú feszültségre csatlakoztatható.
- Az elektromos hálózatba olyan kapcsolóberendezést kell betervezni, mely a készüléket minden egyes pólusban elválasztja a hálózattól és amelyben nyitott helyzetben az érintkezési távolság minimum 3 mm. Erre a célra biztosítékok, földelt fáziskapcsolók, stb. felelnek meg.
- A csatlakozót az installáció és a biztosítékok teherbíró képességének megfelelően kell kiválasztani.
- Tűzvédelmi szempontból az ilyen típusú készülékek az egyik oldalon magas bútorelem mellé is beépíthetők, a másik oldalukon viszont csak a készülékkel megegyező magasságú elem állhat.
- Az áramvezető és szigetelő részeket beépítés után érintésvédelemmel kell ellátni.

## FIGYELEM!

A készülék elektromos csatlakozását minden egyes beavatkozás előtt meg kell szakítani. A hálózati feszültségre való tekintettel a készüléket a mellékelt ábra szerint kell csatlakoztatni. A földelő vezeték (PE) csatlakoztassuk ahhoz a kapcsolóhoz, amelyen a földelés jelét látjuk .

A csatlakozó kábelt a kábel kihúzása ellen védelmet nyújtó tehermentesítő készüléken keresztül kell vezetni.

Csatlakoztatás után kapcsoljunk be valamennyi égőt legalább 3 percre, hogy ellenőrizzük tudjuk a működésüket.

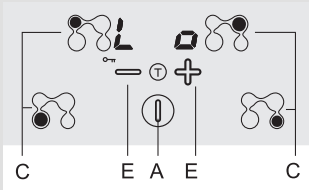
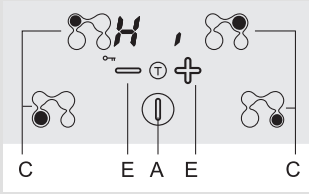
A csatlakozó kapocs kinyitásához használjon lapos csavarhúzót.

A készülék csatlakoztatásakor használja a mellékelt magas szélű konnektorokat.

## Egyfázisos csatlakoztatás teljes teljesítmény-korlátozóval

(csak a négy főzési mezővel rendelkező főzőlapnál)

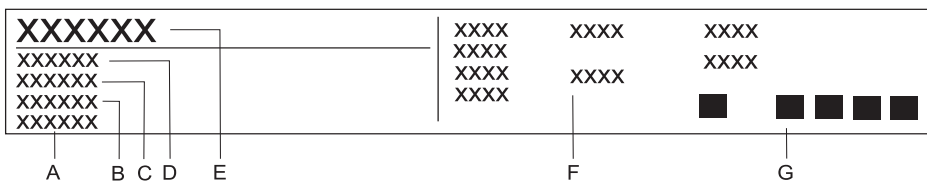
- Ha a háztartás fő biztosítékai nem teszik lehetővé a 32 amperes áram használatát, akkor a főzőlapon bekapcsolható a teljes teljesítmény-korlátozó funkció, így a feszültség soha nem lesz nagyobb, mint 16 A.
- Ha bekapcsoljuk az összteljesítmény-korlátozót, az egyes főzési mezők teljesítménye csak addig növelhető, amíg a teljes teljesítmény el nem éri a határértéket. Amikor a határérték elérésre kerül, a főzőlap sípolni fog, a beállítás kijelző pedig villog.
- A beállítás a főzőlap hálózatra való csatlakoztatását követő 2 percen belül kapcsolható be (a készüléknek kikapcsolt és állapotban kell lennie és a gyerekszár is ki kell, hogy legyen kapcsolva).
- Nyomjuk meg egyszerre az összes főzési mező-választó gombot (szenzort) és tartjuk benyomva őket 3 másodpercig, amíg egy rövid sípolást nem hallunk. A kijelzőn ekkor megjelenik a »Hi« felirat. Ez a »High« (magas) teljesítményt jelenti.
- A beállítás »Lo«-ra történő változtatásához a »-« vagy a »+« szenzor megnyomása szükséges. Ez a »Low« (alacsony) teljesítményt jelenti.
- A beállítás jóváhagyásához érintsük meg ismét az összes főzési mező-választó gombot és tartjuk benyomva őket 3 másodpercig. Rövid hangjelzés lesz hallható, a kijelző pedig kialszik. Az alacsony teljesítmény-beállítás így elmentésre került. Ha ismét szeretnénk megváltoztatni a beállítást, a készüléket néhány percre áramtalanítani kell.



Megjegyzés: A beállítás folyamata félbeszakítható a be/kikapcsolás gomb (A) megnyomásával; vagy a folyamat automatikusan megszakad egy perc elteltével. Ilyenkor az előző beállítás marad aktív.

Példa: Ha két főzési mező is »P« szintre van állítva, a másik két főzési mező nem használható. Ha egyidőben mind a négy főzési mezőt használni szeretnénk, az egyes mezők maximum 7-es teljesítmény-fokozatra állíthatók be.

## Adattábla



- A** Szériaszám
- B** Kód
- C** Modell
- D** Típus
- E** Védjegy
- F** Műszaki információk
- G** Megfelelőségi jelölések

A KÉSZÜLÉK FUNKCIONALITÁSÁT NEM  
BEFOLYÁSOLÓ VÁLTOZTATÁSOK JOGÁT  
FENNTARTJUK.

SIVK\_BI2\_KARIM RASHID



398327

hu (01-13)