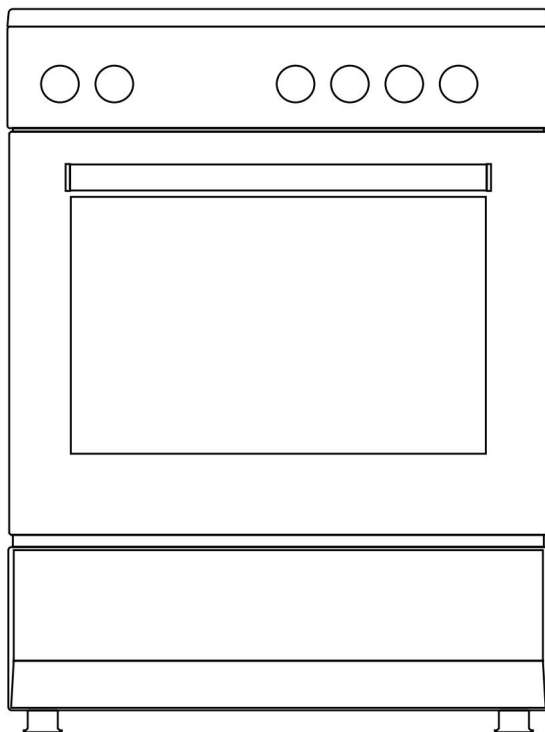


SAMUS[®]
Aproape de tine!



SN661APGS

50x55 / 50x60 / 60x60

Gáz és elektromos sütő

HASZNÁLATI UTASÍTÁS **GB**

Kedves felhasználó,

Célunk, hogy ez a termék a legjobb teljesítményt nyújtsa Önnek, amelyet modern létesítményeinkben, gondos munkakörnyezetben, a teljes minőségi koncepciónak megfelelően állítanak elő.

Ezért azt javasoljuk, hogy a termék használata előtt figyelmesen olvassa el a használati útmutatót, és tartsa állandóan rendelkezésére.

Megjegyzés: Ez a felhasználói kézikönyv egynél több modellhez készült. Előfordulhat, hogy a kézikönyvben meghatározott egyes funkciók nem érhetőek el az Ön készülékében.

Minden készülékünk csak háztartási használatra szolgál, kereskedelmi használatra nem.

A (*)-val jelölt termékek nem kötelezőek.

„EZT A KÉSZÜLÉKET A SZABÁLYZAT HATÁLYÁNAK SZERINT KELL SZERELNI, ÉS CSAK JÓL SZELLŐZŐ TERÜLETBEN KELL HASZNÁLNI. A KÉSZÜLÉK TELEPÍTÉSE VAGY HASZNÁLATA ELŐTT OLVASSA EL AZ UTASÍTÁSOKAT”

"Megfelel a WEEE előírásoknak."

Tartalom

Fontos figyelmeztetések.....	4
Elektromos kapcsolat	15
Gáz csatlakozás	16
A készülék bemutatása	21
kiegészítők	22
Sütőjének műszaki jellemzői	23
A sütő beszerelése	26
Láncos rögzítés illusztráció	28
Kezelőpanel	28
Sütőrész használata	29
A grill használata.....	30
A csirke sütés használata	30
A tűzhelyrész használata.....	31
Programtípusok.....	33
Főzési ütemterv	34
Karbantartás és tisztítás	35
A sütőajtó beszerelése	36
Tisztítása és karbantartása a	
Sütő bejárati ajtó üvege	37
Katalitikus falak	37
Rack pozíciók	38
A sütő lámpájának cseréje	38
A grillterelő lap használata	39
Hibaelhárítás	40
Kezelési szabályok.....	42
Javaslatok az energiatakarékossághoz	42
Környezetbarát ártalmatlanítás	43
Csomag információ	43

FONTOS FIGYELMEZTETÉSEK

1. A telepítést és a javítást mindig a „JOGOSZTOTT SZERVIZ” végezze . A gyártó nem vállal felelősséget az illetéktelen személyek által végzett műveletekért.
2. Kérjük, figyelmesen olvassa el ezt a kezelési útmutatót. Csak így tudja biztonságosan és helyesen használni a készüléket.
3. A sütőt a használati utasításnak megfelelően kell használni.
4. Működés közben tartsa távol a 8 év alatti gyermekeket és háziállatokat.
5. FIGYELMEZTETÉS: A hozzáférhető részek forróak lehetnek a grill használata közben. Gyerekektől távol tartandó.
6. FIGYELMEZTETÉS: Tűzveszély; ne tárolja az anyagokat a főzőfelületen.
7. FIGYELMEZTETÉS: A készülék és hozzáférhető részei működés közben forróak.
8. A készülék beállítási feltételei a címkén található. (Vagy az adattáblán)
9. A hozzáférhető részek forróak lehetnek a grill használata közben. A kisgyermekeket távol kell tartani.
10. FIGYELMEZTETÉS: Ez a készülék főzéshez készült. Nem használható más célokra, például helyiség fűtésére.
11. A készülék tisztításához ne használjon gőztisztítót.
12. Győződjön meg arról, hogy a sütő ajtaja teljesen be van csukva, miután behelyezte az ételt a sütőbe.

13. SOHA ne próbálja vízzel eloltani a tüzet. Csak zárva húzza le a készülék áramkörét, majd fedje le a lángot fedővel vagy tűzoltó takaróval.

14. A 8 év alatti gyermekeket távol kell tartani, ha nem figyelhetők folyamatosan.

15. Kerülni kell a fűtőelemek érintését.

16. FIGYELEM: A főzési folyamatot felügyelni kell. A főzési folyamatot mindig felügyelni kell.

17. Ezt a készüléket 8 éven felüli gyermekek használhatják életkorúak, fizikai, hallási vagy mentális problémákkal küzdők, vagy tapasztalattal vagy tudással nem rendelkező személyek; mindaddig, amíg az ellenőrzés biztosított vagy a veszélyekről tájékoztatást adnak.

18. Ezt a készüléket háztartási használatra tervezték csak.

19. Gyermekek nem játszhatnak a készülékkel. Tisztítás vagy a készülék felhasználói karbantartását gyermekek nem végezhetik el, kivéve, ha 8 évesnél idősebbek és felnőtt felügyelete mellett.

20. Tartsa távol a készüléket és annak tápkábelét 8 évnél fiatalabb gyermekek.

21. Tegyen fel függönyt, tüllt, papírt vagy bármilyen gyúlékony (gyúlékony) távolítsa el az anyagot a készüléktől, mielőtt elkezdi használni a készüléket. Ne tegyen gyúlékony vagy gyúlékony anyagokat a készülékre vagy a készülékbe.

22. Tartsa nyitva a szellőzőcsatornákat.

23. A készülék nem alkalmas külső időzítővel vagy külön távirányító rendszerrel történő használatra.

24. Ne melegítse a lezárt dobozokat és üvegedényeket. A nyomás hatására az üvegek felrobbanhatnak.

25. A sütő fogantyúja nem törülközőszárító. Ne akasszon törülközőt stb. a sütő fogantyújára.

26. Ne helyezze a sütőtálcákat, tányérokat vagy alufóliákat közvetlenül a sütő aljára. A felgyülemllett hó károsíthatja a sütő alját.

27. Amikor az ételt a sütőbe helyezi, vagy kiveszi belőle stb., mindig használjon hőálló sütőkesztyűt.

28. Ne használja a terméket olyan állapotban, mint például gyógyszeres és/vagy alkoholos befolyásoltság alatt, ami befolyásolhatja ítézőképességét.

29. Legyen óvatos, amikor alkoholt használ ételeiben. Az alkohol magas hőmérsékleten elpárolog, és meggyulladhat, és tüzet okozhat, ha forró felületekkel érintkezik.

30. Minden használat után ellenőrizze, hogy a készülék ki van-e kapcsolva.

31. Ha a készülék hibás vagy látható sérülést mutat, ne használja a készüléket.

32. Ne érintse meg a csatlakozódugót nedves kézzel. Ne a vezetéknel fogva húzza ki, hanem mindig fogja meg a csatlakozót.

33. Ne használja a készüléket eltávolított vagy törött elülső ajtóüveggel.

34. Tegye a sütőpapírt az étellel együtt egy előmelegített sütőbe úgy, hogy tűzhelybe vagy sütőtartozékra (tálcára, rácsra, stb.) helyezi.

35. Ne helyezzen rá olyan tárgyakat, amelyekhez gyerekek hozzáférhetnek készülék.

36. Fontos, hogy a rácsot és a tálcát megfelelően helyezzük el rácsra, és/vagy megfelelően helyezze a tálcát a rácsra. Helyezze a grillsütőt vagy a tálcát két sín közé, és ellenőrizze, hogy kiegyensúlyozott-e, mielőtt ételt tesz rá.

37. A sütő fűtőelemeinek megérintésének veszélye ellen, távolítsa el a sütőpapír felesleges részeit, amelyek lelógnak a tartozékról vagy az edényről.

38. Soha ne használja a sütőnél magasabb hőmérsékleten a sütőpapíron feltüntetett maximális használati hőmérsékletet. Ne tegyen sütőpapírt az aljára sütő.

39. Ha az ajtó nyitva van, ne helyezzen nehéz tárgyakat tegyen tárgyakat az ajtóra, vagy hagyja, hogy gyerekek ráüljenek. Előfordulhat, hogy a sütő felborul, vagy az ajtópántok megsérülhetnek.

40. A csomagolóanyagok veszélyesek a gyermekekre. A csomagolóanyagokat tartsa távol a gyermekektől.

41. Ne használjon súroló hatású tisztítószeret vagy éles fémkaparókat tisztítsa meg az üveget, mivel az ajtóüveg felületén előforduló karcolások az üveg betörését okozhatják.

42. Ne helyezze a készüléket fedett felületre szőnyegekkel. Az elektromos alkatrészek túlmelegednek, mivel alulról nem lesz szellőzés. Ez a készülék meghibásodásához vezet.

43. Ne üsse meg a kerámia főzőlap üvegfelületét keményfémmeel az ellenállás megsérülhet. Áramütést okozhat.

44. A felhasználó ne kezelje egyedül a sütőt.

45. A gázégők tisztítása során óvatosan kell használni. Személyi sérülést okozhat.

46. A sütő lábának leszerelésekor étel kifolyhat eltörik, vigyázz. Személyi sérülést okozhat.

47. Használat során a belső és külső felületek a sütő felforrósodik. Amikor kinyitja a sütő ajtaját, lépjen hátra, hogy elkerülje a forró gőz kiáramlását a sütő belsejéből. Fennáll az égés veszélye.

48. A sütő felső fedele okkal zárható, mint ahogy az edény megbotlik. Lépjen hátrébb, nehogy rád kerüljön a forró étel. Fennáll az égés veszélye.

49. Ne helyezzen nehéz tárgyakat, amikor a sütő ajtaja nyitva van, felborulás veszélye.

50. A felhasználó ne mozdítsa el az ellenállást közben tisztítás. Áramütést okozhat.

51. Ne távolítsa el a gyújtáskapcsolókat a készülékből. Ellenkező esetben feszültség alatt álló elektromos kábelekhez lehet hozzáférni. Áramütést okozhat.

52. A sütő betáplálása bármikor lekapcsolható építési munka otthon. A munka befejezése után a sütő újracsatlakoztatását a hivatalos szerviznek kell elvégeznie.

53. Ne helyezzen el fém edényeket, például kést, villát, kanalat a készülék felületére, mert felforrósodnak.

54. A túlmelegedés elkerülése érdekében a készüléket nem szabad dekoratív burkolat mögé kell felszerelni.

55. A készülék eltávolítása előtt kapcsolja ki a készüléket biztosítékok. Tisztítás után szerelje fel a biztosítékokat az utasításoknak megfelelően.

56. A kábel rögzítési pontját védeni kell.

57. **FIGYELMEZTETÉS:** Ne használjon egyszerre sütőt és grillégőt idő.

58. Kérjük, ne közvetlenül a tálcán főzzük az ételt / rács. Kérjük, helyezze az ételt megfelelő szerszámokba vagy rájuk, mielőtt a sütőbe tenné.

59. Forró felület, zárás előtt hagyja kihűlni borító.

Elektromos biztonság

1. Csatlakoztassa a készüléket egy földelt aljzatba, amelyet a műszaki adatok táblázatában megadott értékeknek megfelelő biztosítékot.

2. A földelőberendezést egy felhatalmazott villanszerelővel állíttassa be. Cégünk nem vállal felelősséget azokért a károkért, amelyek a termék helyi előírások szerinti földelés nélküli használatából erednek.

3. A sütő megszakító kapcsolói legyenek úgy kell elhelyezni, hogy a végfelhasználó elérhesse őket a sütő beszerelésekor.

4. A tápkábelnek (a dugós kábelnek) kell ne érjen hozzá a készülék forró részeihez.

5. Ha a tápkábel (a kábel dugóval) az megsérült, ezt a vezetékét a gyártónak vagy szervizképviseletének, vagy egy ugyanilyen képzettségű személynek ki kell cserélnie a veszélyes helyzetek elkerülése érdekében.

6. Soha ne mossa le a terméket vízpermettel vagy öntéssel
Rajta! Fennáll az áramütés veszélye.

7. FIGYELMEZTETÉS: Az áramütés elkerülése érdekében győződjön meg arról, hogy a készülék áramköre szakadt a lámpacsere előtt.

8. FIGYELMEZTETÉS: Előtte vágja le az összes tápáramkör csatlakozását a terminálokhoz való hozzáférés.

9. FIGYELMEZTETÉS: Ha a felület megrepedt, kapcsolja ki a készüléket áramütés veszélyének elkerülése érdekében.

10. Ne használjon elvágott vagy sérült vezetékét vagy hosszabbítót az eredeti kábeltől eltérő vezetékeket.

11. Győződjön meg arról, hogy nincs benne folyadék vagy páratartalom azt a konnektort, amelybe a termék csatlakozója be van szerelve.

12. A sütő hátsó felülete is felmelegszik, amikor a sütő működik. Az elektromos csatlakozások nem érinthetik a hátsó felületet, különben a csatlakozások megsérülhetnek.

13. Ne húzza meg a sütő csatlakozókábeleit ajtót, és ne futtassa őket forró felületeken. Ha a vezeték megolvad, ez a sütő rövidzárlatát, sőt tüzet okozhat.

14. Húzza ki az egységet az üzembe helyezés, karbantartás során, tisztítás és javítás.

15. Ha a tápkábel sérült, annak meg kell lennie

A veszélyes helyzetek elkerülése érdekében a gyártó vagy a hivatalos műszaki szolgálat, vagy bármely más, azonos szintű képzéssel rendelkező személyzet cserélje ki.

16. Győződjön meg arról, hogy a dugó szorosan be van dugva a falba aljzatba, hogy elkerülje a szikrákat.

17. Ne használjon gőztisztítót a készülék tisztításához, különben áramütés következhet be.

18. Omnipoláris kapcsoló, amely leválasztható a telepítéshez tápfeszültség szükséges. Az áramellátásról való leválasztást az építési szabályzatnak megfelelő kapcsolóval vagy beépített biztosítókkal kell ellátni, amely a fix tápegységre van szerelve.

19. A készülék "Y" típusú kábellel van felszerelve .

20. A rögzített csatlakozásokat áramforráshoz kell csatlakoztatni Omnipoláris leválasztást lehetővé tevő tápegység. A III alatti túlfeszültség-kategóriájú készülékeknél a megszakítót a vezetékezési kódnak megfelelően rögzített tápfeszültségre kell csatlakoztatni.

Gázbiztonság

1. Ez a készülék nem csatlakozik égő termékekhez kiürítő berendezés. Ezt a készüléket a hatályos telepítési előírásoknak megfelelően kell csatlakoztatni és telepíteni. Figyelembe kell venni a szellőztetés feltételeit.
2. Gázfűzőkészülék használata esetén; páratartalom, hő és égéstermékek keletkeznek a helyiségben. Mindenekelőtt gondoskodjon a konyha megfelelő szellőztetéséről a készülék működtetésekor, és tartson fenn természetes szellőzőnyílásokat, vagy szereljen fel mechanikus szellőzőberendezést.
3. A készülék hosszan tartó intenzív használata után bizonyos ideig további szellőztetésre lehet szükség. Például nyissa ki az ablakot, vagy állítson be nagyobb sebességet a mechanikus szellőzéshez, ha van ilyen.
4. Ezt a készüléket csak jól szellőző helyen szabad használni helyeken a hatályos előírásoknak megfelelően. Kérjük, olvassa el a kézikönyvet a termék telepítése vagy használata előtt.
5. A készülék elhelyezése előtt ellenőrizze a helyi a hálózati feltételek (gáz típusa és gáznyomása) megfelelnek a készülék követelményeinek.
6. A mechanizmus nem üzemeltethető 15-nél tovább másodpercig. Ha az égő 15 másodperc elteltével nem kapcsol be, állítsa le a mechanizmust, és várjon legalább egy percet, mielőtt újra megpróbálná begyújtani.

7. Mindenféle gázon végrehajtandó művelet a telepítést felhatalmazott és hozzáértő személyeknek kell elvégezniük.

8. Ez a készülék földgázra (NG) van beállítva. Ha termékét más gázfajttal kell használnia, az átalakításhoz hivatalos szervizhez kell fordulnia.

9. A megfelelő működéshez burkolat, gázcső és bilincs rendszeresen cserélni kell a gyártó ajánlásai szerint és szükség esetén.

10. A gáznak jól kell égnie a gáztermékekben. Jól égő gáz kék lángból és folyamatos égésből érthető. Ha a gáz nem ég eléggé, szén-monoxid (CO) képződhet. A szén-monoxid színtelen, szagtalan és nagyon mérgező gáz; már kis mennyiségeknek is halálos hatása van.

11. A telefonszámokról érdeklődjön a helyi gázszolgáltatónál gázzal kapcsolatos vészhelyzetekre és a gázszag esetén teendő intézkedésekre.

Mi a teendő, ha gázszagot észlel

1. Ne használjon nyílt lángot és ne dohányozzon.
2. Ne működtessen semmilyen elektromos kapcsolót.
(Például: lámpakapcsoló vagy csengő)
3. Ne használjon telefont vagy mobiltelefont.
4. Nyissa ki az ajtókat és ablakokat.
5. Zárjon el minden szelepet a gázt használó készülékeken és a gázszámlálók.

6. Hívja a tűzoltókat a házon kívüli telefonról.

7. Ellenőrizze az összes tömlőt és azok csatlakozásait szivárgás ellen. Ha továbbra is gázzagot érez, hagyja el a házat, és figyelmeztesse szomszédait.

8. Ne menjen be a házba, amíg a hatóságok nem tisztázzák biztonságos.

Rendeltetésszerű

használat 1. Ezt a terméket otthoni használatra tervezték. Kereskedelmi a készülék használata nem megengedett.

2. Ezt a készüléket csak főzési célokra szabad használni. Más célokra, például helyiség fűtésére nem használható.

3. Ez a készülék nem használható lemezek melegítésére a grillsütőt, ruhaszárítást vagy törölközőt a fogantyúra akasztva vagy melegítés céljából.

4. A gyártó semmilyen felelősséget nem vállal helytelen használatból vagy helytelen kezelésből eredő károk.

5. Az egység sütő része felolvasztásra használható, ételek sütése, sütése és grillezése.

6. A megvásárolt termék élettartama 10 év. Ez az az időtartam, ameddig a gyártó biztosítja a termék működéséhez szükséges alkatrészeket.

Elektromos kapcsolat

1. Az Ön sütője 16 vagy 32 Amperes biztosítékot igényel a készüléktől függően erő. Szükség esetén szakképzett villanszerelővel javasolt a beszerelés.

2. A sütője a 220-240V AC/380-415V feszültségnek megfelelően van beállítva AC 50/60Hz.villamos betáplálás. Ha a hálózat eltér ettől a megadott értéktől, forduljon a hivatalos szervizhez.

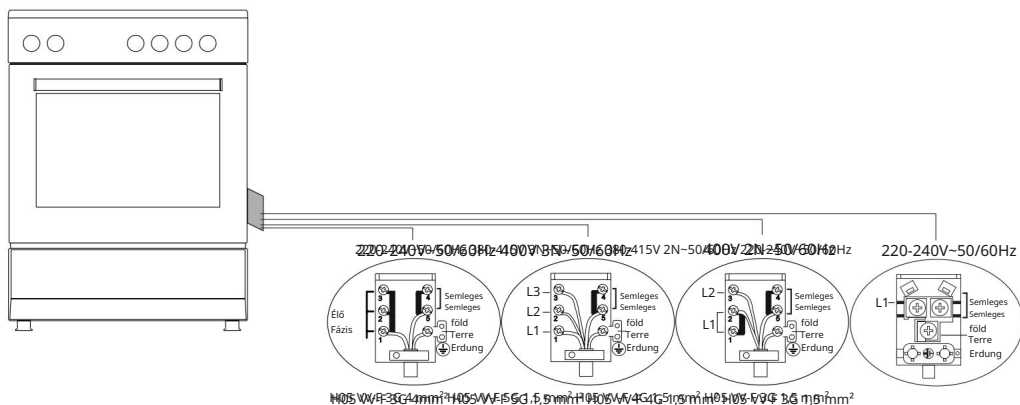
3. A sütő elektromos csatlakoztatását csak az aljzatokon keresztül szabad elvégezni az előírásoknak megfelelően telepített földelőrendszerrel. Ha a sütő elhelyezési helyén nincs megfelelő földelő aljzat, azonnal forduljon szakképzett villanszerelőhöz. A gyártó soha nem vállal felelősséget azokért a károkért, amelyek a készülékhez földelés nélküli aljzatok miatt keletkeznek. Ha az elektromos csatlakozókábel végei nyitottak, a készülék típusának megfelelően szereljen be egy megfelelő kapcsolót a hálózatba, amellyel minden vége leválasztható a hálózatról történő be-/kikapcsoláskor.

4. Ha az elektromos tápkábel meghibásodik, annak feltétlenül meg kell lennie a veszélyek elkerülése érdekében cseréltesse ki a hivatalos szervizzel vagy szakképzett villanszerelővel.

5. Az elektromos kábel ne érjen hozzá a készülék forró részeihez.

6. Kérjük, hogy a sütőt száraz környezetben üzemeltesse.

Elektromos csatlakozási séma



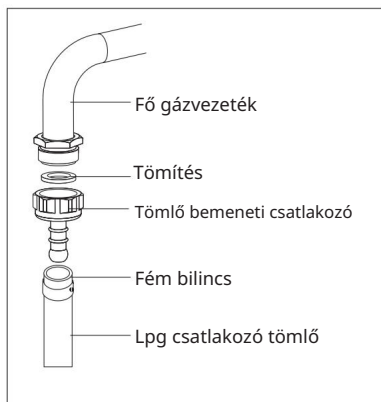
Gáz csatlakozás

FIGYELMEZTETÉS: A gázszereléssel kapcsolatos bármilyen munka megkezdése előtt kapcsolja ki a gázellátást. Robbanásveszély.

Kérjük, hogy a sütőt száraz környezetben üzemeltesse.

1. Illessze a bilincset a tömlőre. Nyomja meg az egyik tömlőt, amíg az a tömlőhöz nem ér a cső vége.
2. A tömítés ellenőrzéséhez; győződjön meg arról, hogy a vezérlőpult gombjai megfelelőek zárva, de a gázpalack nyitva van. Vigyen fel néhány szappanbuborékot a csatlakozásra. Gázszivárgás esetén a szappanozott területen habzás lép fel.
3. A sütőnek jól szellőző helyet kell használnia, és úgy kell lennie sík talajra telepítse.
4. Ellenőrizze újra a gázcsatlakozást.
5. Amikor a sütőt a helyére helyezi, ügyeljen arra, hogy az a pultnál legyen szint. Ha szükséges, állítsa a lábak beállításával a pult szintjére.
6. Ne menjen át a sütő gáztömlőjén és elektromos kábelén a melegen területeken, különösen a sütő hátsó oldalán keresztül. Ne mozgassa a gázzal csatlakoztatott sütőt. Mivel a kényszer meglazítja a tömlőt, gázszivárgás léphet fel.
7. Kérjük, használjon rugalmas tömlőt a gázcsatlakozáshoz.

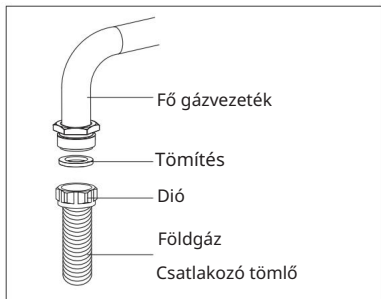
LPG csatlakozáshoz;



PB-gáz (palack) csatlakoztatásához rögzítsen fém bilincseket az LPG-palackból érkező tömlőre. Rögzítse a tömlő egyik szélét a tömlő bemeneti csatlakozójára a készülék mögött úgy, hogy a tömlőt forralt vízben felmelegíti. Ezután vigye a bilincset a tömlő vége felé, és csavarhúzóval húzza meg. A csatlakoztatáshoz szükséges tömítés és tömlő bemeneti csatlakozója az alábbi képen látható.

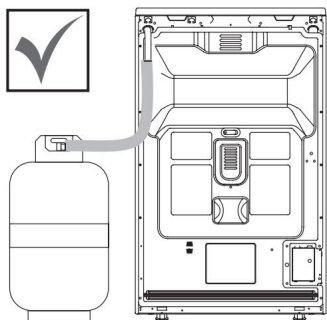
MEGJEGYZÉS: Az LPG-palackra rögzítendő szabályozónak 300-asnak kell lennie mmSS funkció.

Földgáz csatlakozáshoz;



FIGYELMEZTETÉS: A földgáz csatlakoztatását hivatalos szerviznek kell elvégeznie. Földgázcsatlakozáshoz helyezze a tömítést a földgázcsatlakozó tömlő szélén lévő anyába. A tömlő fő gázcsőre történő felszereléséhez forgassa el az anyát. Fejezze be a csatlakoztatást a gázszivárgás ellenőrzésével.

Gáztömlő átvezetése



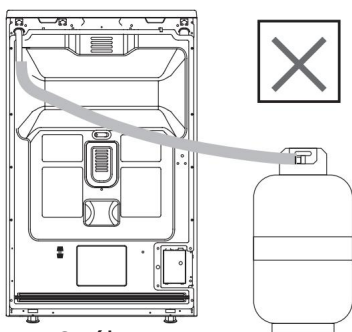
1. ábra

Csatlakoztassa a készüléket a gázvezetékhez a lehető legrövidebb úton, és úgy, hogy ne keletkezzen gázszivárgás.

A tömítettség és tömítés biztonsági ellenőrzésének elvégzéséhez győződjön meg arról, hogy a vezérlőpanel gombjai zárva vannak, és a gázpalack nyitva van.

FIGYELMEZTETÉS: A gázszivárgás ellenőrzése közben soha ne használjon öngyújtót, gyufát, cigarettát vagy hasonló égő anyagot.

Vigyen fel szappanbuborékot a csatlakozási pontokra. Ha bármilyen szivárgás van, az buborékokat okoz.



2. ábra

A készülék behelyezésekor ügyeljen arra, hogy az egy szinten legyen a munkalappal.

Ha szükséges, állítsa be a lábakat a munkalaphoz képest.

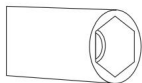
A készüléket vízszintes felületen és jól szellőző helyen használja.

FIGYELMEZTETÉS: A készülék elhelyezése előtt ellenőrizze, hogy a helyi elosztási feltételek (gáz típusa és nyomása) megfelelnek-e a termék beállításainak.

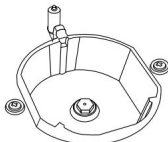
Fűvókacsere művelet

1. Kérjük, használja a speciális fejjel ellátott meghajtót a fűvóka eltávolításához és felszereléséhez. (3. ábra)

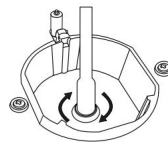
2. Kérjük, távolítsa el a fűvókát (4. ábra) az égőből egy speciális fűvókahajtóval és szereljen be új fűvókát. (5. ábra)



3. ábra



4. ábra



5. ábra

A helyiség szellőztetése

Az égéshez szükséges levegőt a helyiség levegőjéből kapjuk, a kibocsátott gázokat pedig közvetlenül a helyiségbe adjuk. A termék biztonságos működéséhez a helyiség jó szellőzése előfeltétele. Ha nem áll rendelkezésre ablak vagy helyiség szellőztetésére, további szellőzést kell beépíteni. A helyiségben azonban van egy ajtó, amely kívülről nyílik, nem szükséges szellőztetni.

Szoba mérete	Szellőző nyílás
5 m ³ -nél kisebb	min. 100 cm ²
5 m ³ - 10 m ³ között	min. 50 cm ²
10 m ³ -nél nagyobb	nincs szükség
Pincében vagy pincében	min. 65 cm ²

Csökkentett gázáramlási sebesség beállítás főzőlap csapokhoz

1. Gyújtsa be a beállítani kívánt égőt, és fordítsa el a gombot a csökkentett pozíció.

2. Vegye le a gombot a gázcsapról.

3. Használjon megfelelő méretű csavarhúzó az áramlási sebesség beállításához csavar. LPG (bután-pro üveg) esetén forgassa el a csavart az óramutató járásával megegyező irányba. Természetes gáz esetén a csavart egyszer el kell forgatni az óramutató járásával ellentétes irányba.

„Az egyenes láng normál hosszának csökkentett helyzetben kell lennie 6-7 mm legyen.

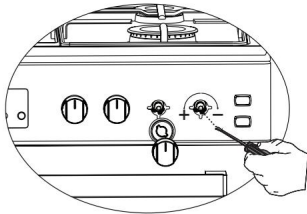
4. Ha a láng magasabb, mint a kívánt pozíció, forgassa el a csavart az óramutató járásával megegyező irányba.

Ha kisebb, fordítsa el az óramutató járásával ellentétes irányba.

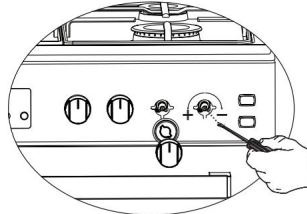
5. Az utolsó ellenőrzéshez állítsa az égőt erős lángra és csökkentse is pozíciókat, és ellenőrizze, hogy a láng be vagy ki van-e kapcsolva.

A készülékben használt gázcsap típusától függően a beállítás a csavar helyzete változhat.

A sütő beállításához acc. gáztípushoz, óvatosan végezze el a csökkentett láng beállítását egy kis csavarhúzóval, amint az alább látható a gázcsapok közepén lévő csavaron, valamint a fűvókák cseréjével. (6. és 7. ábra)



6. ábra



7. ábra

Az alsó és felső égő leszerelése és az injektor felszerelése a gázsütőhöz

A felső égő eltávolítása:

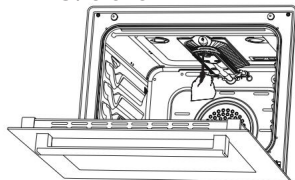
Csavarhúzó segítségével távolítsa el a csavart a 8. ábrán látható módon.

A 9. ábrán látható módon távolítsa el az égőt a helyéről úgy, hogy magához húzza.

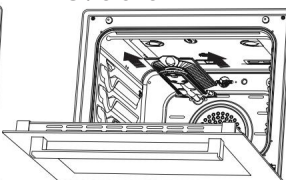
A 10. ábrán látható módon távolítsa el az injektort a csapágyból egy dugókulccsal.

Az égő visszahelyezéséhez hajtsa végre az eltávolítási folyamatot fordítva.

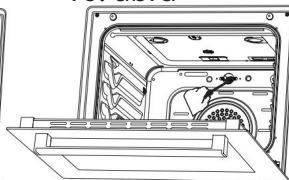
8. ábra



9. ábra



10. ábra



Az alsó égőajtó eltávolítása:

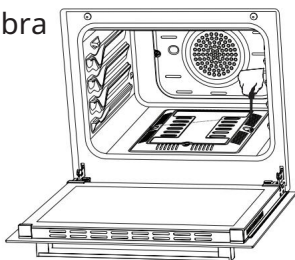
Az alsó égőajtó két csavarral van rögzítve. A 11. ábrán látható módon csavarhúzó segítségével távolítsa el. Távolítsa el az ajtót a 12. ábrán látható módon felfelé húzva.

Távolítsa el az égőt a helyéről úgy, hogy magához húzza a 13. ábrán látható módon.

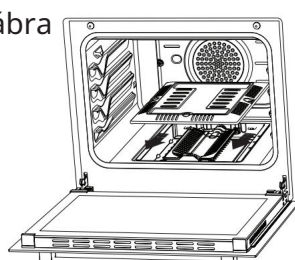
A 14. ábrán látható módon távolítsa el az injektort a csapágyban egy dugókulccsal.

Az égő cseréjéhez fordítva hajtsa végre az eltávolítási folyamatot.

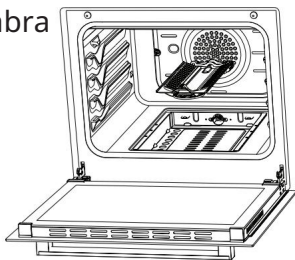
11. ábra



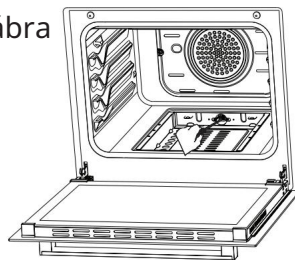
12. ábra



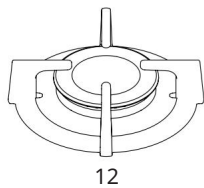
13. ábra



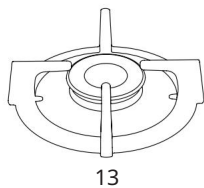
14. ábra



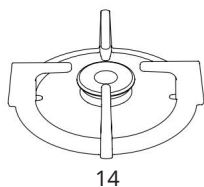
A KÉSZÜLÉK BEMUTATÁSA



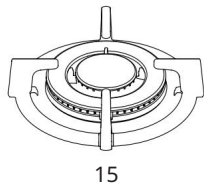
12



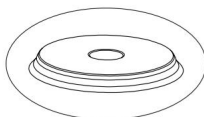
13



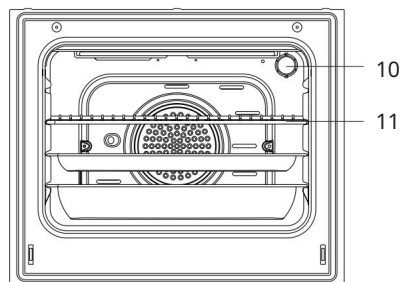
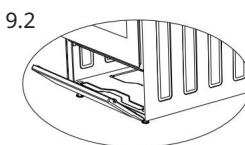
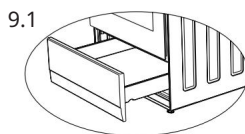
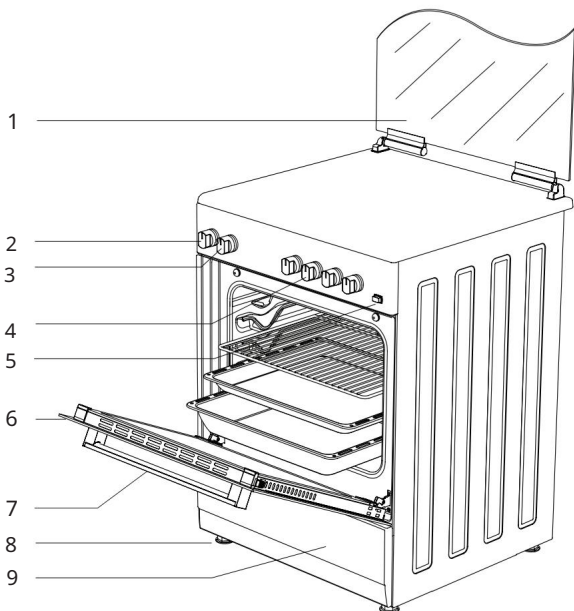
14



15



16



1. Üvegajtó

(Fémlemez ajtó)

2. Termosztát beállítása

3. Sütőbeállítás

4. Tűzhelyszakasz vezérlése

Kapcsolók

5. Nyomógombos öngyújtó *

6. Ajtó

7. Fogantyú

8. Műanyag láb

9. Alsó szekrényajtó 9.1

Fiók * 9.2

Nyílászáró ajtó *

10. Lámpa

11. Grill

12. Nagy égő 13.

Középső égő 14.

Segédégő 15. Wok égő

* 16. Főzőlap *

(Ø145 mm vagy

Ø185 mm)

Kiegészítők



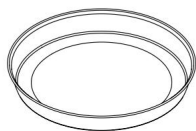
Mélytálca *

Süteményekhez, nagy sütetekhez, vizes ételekhez használható. Olajgyűjtő edényként is használható, ha közvetlenül grillen süt süteményhez, fagyaszott ételekhez és húsételekhez.



Tálca / Üvegtálca *

Süteményekhez (sütemény, keksz stb.), fagyaszott élelmiszerekhez használható.



Kör alakú tálca *

fagyaszott péksüteményekhez.



Drót grill

Pörkölésre vagy sütendő, pörkölendő és fagyasztható élelmiszerek kívánt rácsra helyezésére használható.



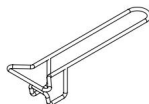
Teleszkópos sín * A

tálcák és rácsok a teleszkópos síneknek köszönhetően egyszerűen eltávolíthatók és felszerelhetők.



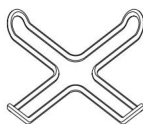
tálcás huzalrács *

A sütés közben megtapadandó ételeket, például a steaket a tálcás grillre helyezik. Így elkerülhető, hogy az élelmiszerek érintkezzenek a tálcával és megakadjanak.



tálca fogantyúja*

Forró tálcák tárolására szolgál.



Kávéfőző tartó egység *

Kávékannához használható.

A sütő műszaki jellemzői

Műszaki adatok	50x55	50x60	60x60
Külső szélesség	500 mm	500 mm	600 mm
Külső mélység	565 mm	630 mm	630 mm
Külső magasság	855 mm	855 mm	855 mm
A lámpa teljesítménye	15-25 W		
Alsó fűtőelem	1000 W	1000 W	1200 W
Felső fűtőelem	800 W	800 W	1000 W
Turbó fűtőelem	-----	1800 W	2200 W
Grill fűtőelem	1500 W	1500 W	2000 W
Tápfeszültség	220-240V AC/380-415V AC 50/60 Hz		
Főzőlap 145 mm *	1000 W		
Főzőlap 180 mm *	1500 W		
Gyors főzőlap 145 mm *	1500 W		
Gyors főzőlap 180 mm *	2000 W		

FIGYELMEZTETÉS: Ha a módosítást a hivatalos szerviz végezheti el, akkor ezt a táblázatot kell figyelembe venni. A gyártó nem tehető felelőssé a hibás módosítások miatt felmerülő problémákért.

FIGYELMEZTETÉS: A termék minőségének javítása érdekében a műszaki adatok előzetes értesítés nélkül változhatnak.

FIGYELMEZTETÉS: A készülékhez vagy a kísérő dokumentumokhoz mellékelt értékek a vonatkozó szabványoknak megfelelő laboratóriumi értékek. Ezek az értékek a használatától és a környezeti feltételektől függően eltérőek lehetnek.

Égő Műszaki adatok	G20,20 mbar G25,25 mbar		G20,25 mbar		G20,13 mbar	
	Természetes gáz		Természetes gáz		Természetes gáz	
Wok Égő	Injektor	1,40 mm 1,28 mm	1,60 mm			
	Gázáramlás	0,333 m ³ /h	0,333 m ³ /h	0,333 m ³ /h		
	Teljesítmény	3,50 kW	3,50		kW	3,50
Gyors Égő	Injektor	1,15 mm 1,10 mm	1,45 mm			
	Gázáramlás	0,276 m ³ /h	0,276 m ³ /h	0,276 m ³ /h		
	Teljesítmény	2,90 kW	2,90		kW	2,90
Félgyors Égő	Injektor	0,97 mm 0,92 mm	1,10 mm			
	Gázáramlás	0,162 m ³ /h	0,162 m ³ /h	0,162 m ³ /h		
	Erő	1,70 kW	1,70		kW	1,70
Kiegészítő Égő	Injektor	0,72 mm 0,70 mm	0,85 mm			
	Gázáramlás	0,96 m ³ /h	0,96 m ³ /h	0,96 m ³ /h		
	Teljesítmény	0,95 kW	0,95		kW	0,95
Grill Égő	Injektor	1,00 mm 0,92 mm	1,35 mm			
	Gázáramlás	0,196 m ³ /h	0,196 m ³ /h	0,196 m ³ /h		
	Teljesítmény	2,00 kW	2,00		kW	2,00
Sütő Égő	Injektor	1,10 mm 1,00 mm	1,50 mm			
	Gázáramlás	0,235 m ³ /h	0,235 m ³ /h	0,235 m ³ /h		
	Teljesítmény	2,50 kW	2,50		kW	2,50

Égő Műszaki adatok	G30,28-30 mbar G31,37 mbar		G30,50 mbar		G30,37 mbar	
	LPG		LPG		LPG	
Wok Égő	Injektor	0,96 mm 0,76 mm 0,96 mm				
	Gázáramlás	254 g/h	254 g/h	254 g/h	254 g/h	254 g/h
	Teljesítmény	3,50 kW 3,50		3,50 kW 3,50		3,50 kW
Gyors Égő	Injektor	0,85 mm 0,75 mm 0,85 mm				
	Gázáramlás	211 g/h	211 g/h	211 g/h	211 g/h	211 g/h
	Teljesítmény	2,90 kW 2,90		2,90 kW		2,90 kW
Félgyors Égő	Injektor	0,65 mm 0,60 mm 0,65 mm				
	Gázáramlás	124 g/h	124 g/h	124 g/h	124 g/h	124 g/h
	Teljesítmény	1,70 kW 1,70		1,70 kW		1,70 kW
Kiegészítő Égő	Injektor	0,50 mm 0,43 mm 0,50 mm				
	Gázáramlás	69 g/h	69 g/h	69 g/h	69 g/h	69 g/h
	Teljesítmény	0,95 kW 0,95		0,95 kW		0,95 kW
Grill Égő	Injektor	0,70 mm 0,60 mm 0,65 mm				
	Gázáramlás	145 g/h	145 g/h	145 g/h	145 g/h	145 g/h
	Teljesítmény	2,00 kW 2,00		2,00 kW		2,00 kW
Sütő Égő	Injektor	0,75 mm 0,65 mm 0,70 mm				
	Gázáramlás	182 g/h	182 g/h	182 g/h	182 g/h	182 g/h
	Teljesítmény	2,50 kW 2,50		2,50 kW		2,50 kW

FIGYELMEZTETÉS: Az injektorra írt átmérőértékek vessző nélkül vannak megadva. Például; Az 1,70 mm-es átmérő 170-ként van megadva az injektoron.

A SÜTŐ ÜZEMBE HELYEZÉSE

Ellenőrizze, hogy az elektromos bekötés megfelelő-e ahhoz, hogy a készüléket működőképés állapotba hozza. Ha az elektromos bekötés nem megfelelő, hívjon villanszerelőt és vízvezeték-szerelőt, hogy szükség esetén intézkedjenek a közművekről. A gyártó nem vállal felelősséget az illetéktelen személyek által végzett műveletekből eredő károkért.

FIGYELMEZTETÉS: A termék elhelyezési helyének előkészítése, valamint az elektromos szerelés előkészítése a vásárló felelőssége.

FIGYELMEZTETÉS: Az elektromos berendezésekre vonatkozó helyi szabványok szabályai be kell tartani a termék telepítése során.

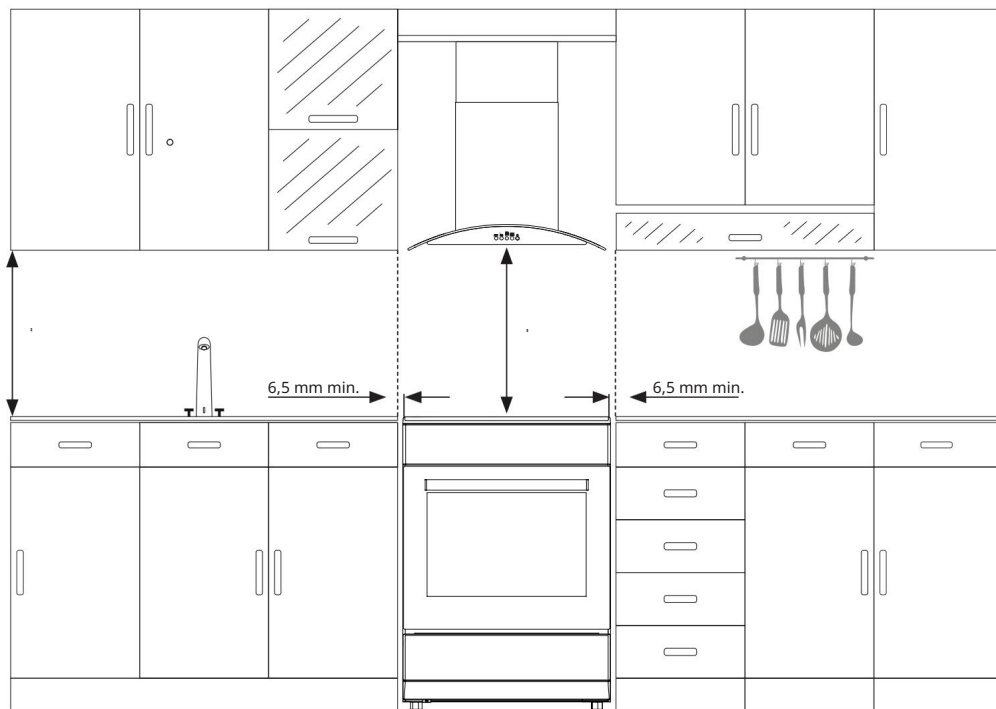
FIGYELMEZTETÉS: Üzembe helyezés előtt ellenőrizze, hogy nem sérült-e a készülék. Ne telepítse a terméket, ha az sérült. A sérült termékek veszélyt jelentenek az Ön biztonságára.

Megfelelő hely a telepítéshez és fontos figyelmeztetések

A készülék lábai ne maradjanak puha felületeken, például szőnyegeken. A konyhapadlónak strapabírónak kell lennie ahhoz, hogy elbírja az egység súlyát és a sütőben használható egyéb konyhai eszközöket.

A készüléket úgy kell használni, hogy a főzőlap felső felületei között legalább 400 mm, a konyhabútoron belül pedig az oldalfelületektől 6,5 mm távolságra legyen.

A készülék mindkét oldalfalon, támaszték nélkül, vagy szekrénybe szerelés nélkül használható. Ha a tűzhely fölé páraelszívót vagy elszívót szerelnek fel, kövesse a gyártó szerelési magasságra vonatkozó utasításait. (min. 650 mm)

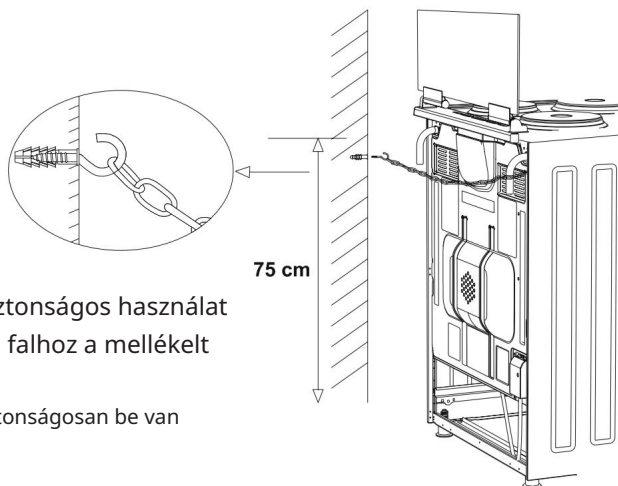


FIGYELMEZTETÉS: A készülék közelében lévő konyhabútornak hőállónak kell lennie.

FIGYELMEZTETÉS: Ne telepítse a készüléket hűtőszekrények vagy hűtők mellé.
 A készülék által kisugárzott hő növeli a hűtőberendezések energiafogyasztását.

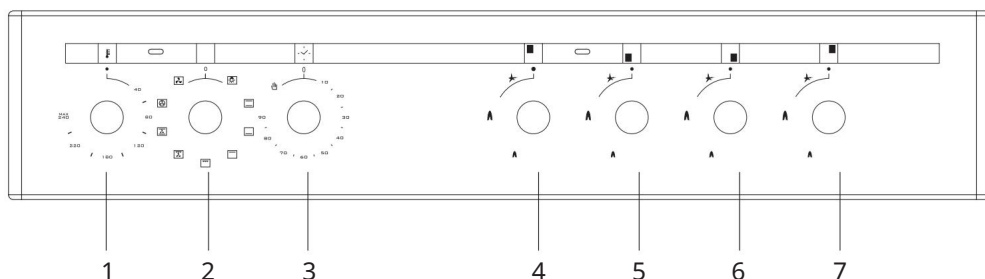
FIGYELMEZTETÉS: Ne használja az ajtót és/vagy a fogantyút a készülék hordozására vagy mozgatására.
 ance.

Lánccos rögzítés illusztráció



A készülék használata előtt a biztonságos használat érdekében rögzítse a készüléket a falhoz a mellékelt láncsal és horgos csavarral. Győződjön meg arról, hogy a horog biztonságosan be van csavarva a falba.

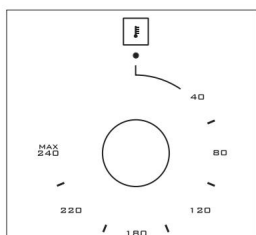
KEZELŐPANEL



- | | |
|-------------------------|---------------------|
| 1. Termosztát | 5. Bal első fűtés |
| 2. Funkcióválasztó gomb | 6. Jobb első fűtés |
| 3. Mechanikus időzítő | 7. Jobb hátsó fűtés |
| 4. Bal hátsó fűtés | |

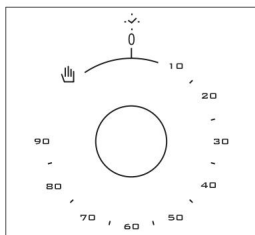
FIGYELMEZTETÉS: A fenti vezérlőpanel csak illusztráció.

Vegye figyelembe a készülék vezérlőpultját.



Termosztát: A sütőben elkészítendő étel főzési hőmérsékletének meghatározására szolgál. Miután behelyezte az ételt a sütőbe, forgassa el a kapcsolót a kívánt hőmérséklet beállításához 40-240 °C között.

A különböző ételek sütési hőmérsékletét lásd a sütési táblázatban.



Mechanikus időzítő*: A sütőben való főzés időtartamának meghatározására szolgál. Amikor a beállított idő lejár, a fűtőtestek áramellátása kikapcsol, és hangjelzés hallható. A mechanikus időzítő a kívánt időtartamra állítható 0-90 perc között.

A főzési időszakokat lásd a főzési táblázatokban.

SÜTŐ RÉSZ HASZNÁLATA

Sütőégők használata

1. Ha sütője gázzal működő égőkkel van felszerelve, megfelelő gombot kell használni az égők meggyújtásához. Egyes modellek automatikus gyújtással rendelkeznek a gombról; a gomb elforgatásával könnyen meggyújtható az égő. Az égőket a gyújtás gomb megnyomásával is meg lehet gyújtani, vagy gyufával is meg lehet gyújtani.

2. Ne működtesse folyamatosan a gyújtót 15 másodpercnél tovább. Ha az égő nem gyullad meg, várjon legalább egy percet, mielőtt újra próbálkozna. Ha az égő bármilyen okból kialudt, zárja el a gázszabályozó szelepet, és várjon legalább egy percet, mielőtt újra próbálkozna.

Sütő fűtőelemek használata

1. Amikor a sütőt első alkalommal üzembe helyezi, szag árad szét amely a fűtőelemek felhasználásából származik. Ennek elkerülése érdekében üresen üzemeltesse 240 °C-on 45-60 percig.

2. A sütő vezérlőgombját a kívánt értékre kell állítani; másképp a sütő nem működik.

3. Az étkezések fajtái, a főzési idők és a termosztát pozíciók megadva főzőasztal. A főzési táblázatban megadott értékek jellemző értékek, amelyeket a laboratóriumunkban végzett vizsgálatok eredményeként kaptunk. Főzési és használati szokásaitól függően különböző, ízlésének megfelelő ízeket találhat.

4. A sütőben forgó csirkét készíthet a kiegészítők.

5. Sütési idők: Az eredmények a területi feszültségtől függően változhatnak és különböző minőségű, mennyiségű és hőmérsékletű anyagok.

6. A sütőben történő főzés ideje alatt a fedőt a sütőt nem szabad gyakran kinyitni. Ellenkező esetben a hő keringése kiegyensúlyozatlanná válhat, és az eredmények megváltozhatnak.

A Grill használata

1. Amikor a grillsütőt a felső rácsra helyezi, a rácson lévő ételnek kell lennie ne érintse meg a grillt.

2. Grillezés közben 5 percig előmelegíthetjük. Ha szükséges, megteheti fordítsa fejjel lefelé az ételt.

3. Az ételnek a grill közepén kell lennie, hogy maximális légáramlást biztosítson a sütőn keresztül.

A grill bekapcsolásához;

1. Helyezze a funkciógombot a grill szimbólum fölé.
2. Ezután állítsa be a kívánt grillhőmérsékletre.

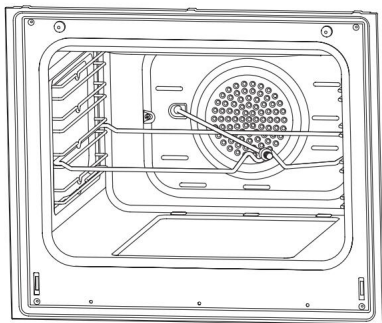
A grill kikapcsolásához;

Állítsa a funkciógombot kikapcsolt helyzetbe.

FIGYELMEZTETÉS: Grillezés közben tartsa zárva a sütő ajtaját. (elektromos grillsütővel termosztát)

FIGYELMEZTETÉS: Grillezés közben tartsa nyitva a sütő ajtaját. (gáz- és elektromos grillsütő termosztát nélkül)

A csirke sütés használata *



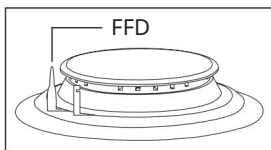
Helyezze a nyársat a keretre. Csúsztassa a nyárskeretet a sütőbe a kívánt szinten.

Keressen egy csepegtető edényt az alján, hogy összegyűjtse a bőjt. Adjon hozzá egy kis vizet a csepegtetőedénybe a könnyű tisztítás érdekében. Ne felejtse el eltávolítani a műanyag részt a nyárból. Grillezés után csavarja rá a műanyag fogantyút a nyársra, és vegye ki az ételt a sütőből.

15. ábra

Tűzhely rész használata

Gázégők használata



Lángzár biztonsági berendezés (FFD) *; azonnal működésbe lép, ha a biztonsági mechanizmus működésbe lép a felső főzőlapokon túláramló folyadék miatt.

1. A gáztűzhelyeket vezérlő szelepek speciális biztonsági mechanizmussal rendelkeznek. A tűzhely begyújtásához mindig nyomja előre a kapcsolót, és az óramutató járásával ellentétes irányba forgatva vigye a láng szimbólumra. Az összes öngyújtónak működni kell, és csak az Ön által irányított tűzhely világít. Tartsa lenyomva a kapcsolót a gyújtásig. Nyomja meg az öngyújtó gombot, és forgassa el a gombot az óramutató járásával ellentétes irányba.

2. Ne működtesse folyamatosan a gyújtót 15 másodpercnél tovább. Ha az égő nem gyullad meg, várjon legalább egy percet, mielőtt újra próbálkozna.

3. Gázbiztonsági rendszerrel felszerelt modelleknél, amikor a tűzhely lángja ég kialszik, a vezérlőszelep automatikusan elzárja a gázt. A gázbiztosítós égők működtetéséhez meg kell nyomni a gombot és el kell forgatni az óramutató járásával ellentétes irányba. A gyújtás után közel 5-10 másodpercet kell várni a gázbiztonsági rendszerek aktiválására. Ha az égő bármilyen okból kialudt, zárja el a gázszabályozó szelepet, és várjon legalább egy percet, mielőtt újra próbálkozna.

4. Zárva

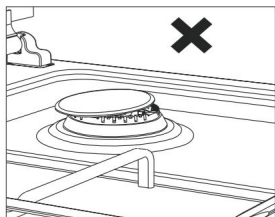


Teljesen nyitva

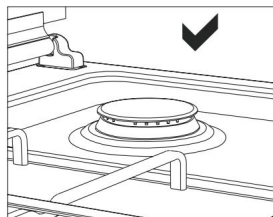


Félig nyitva

5. A főzőlap üzembe helyezése előtt győződjön meg arról, hogy az égősapkák megfelelőek jól elhelyezettek. Az égősapkák megfelelő elhelyezése az alábbiak szerint látható.



16. ábra



17. ábra

Forrólemezek használata

	1. szint	2. szint	3. szint	4. szint	5. szint	6. szint
Ø80 mm	200 W	250 W	450 W	---	---	---
Ø145 mm	250 W	750 W	1000 W	---	---	---
Ø180 mm	500 W	750 W	1500 W	---	---	---
Ø145 mm rapid	500 W	1000 W	1500 W	---	---	---
Ø180 mm rapid	850 W	1150 W	2000 W	---	---	---
Ø145 mm	95 W	155 W	250 W	400 W	750 W	1000 W
Ø180 mm	115 W	175 W	250 W	600 W	850 W	1500 W
Ø145 mm gyors	135 W	165 W	250 W	500 W	750 W	1500 W
Ø180 mm gyors	175 W	220 W	300 W	850 W	1150 W	2000 W
Ø220 mm	220 W	350 W	560 W	910 W	1460 W	2000 W

1. Az elektromos főzőlapok 6 hőmérsékleti fokozattal rendelkeznek. (a leírás szerint itt fent)

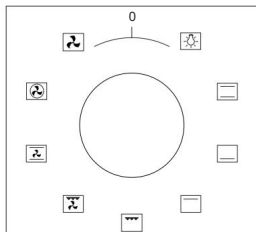
2. Amikor először használja, működtesse az elektromos főzőlapot a 6-os pozícióban 5 perc. Ezáltal a főzőlapon lévő hőre érzékeny anyag megszilárdul az égés következtében.

3. Használjon lapos fenekű serpenyőket, amelyek teljes mértékben érintkeznek a hővel amennyire csak lehet, hogy hatékonyabban tudja használni az energiát.

Pot Méretek

	50*55	50*60	60*60
Kis égő	12-18 cm	12-18 cm	12-18 cm
Normál égő	18-20 cm	18-20 cm	18-20 cm
Nagy égő	22-24 cm	22-26 cm	22-26 cm
WOK égő	24-28 cm	---	24-26 cm



PROGRAMTÍPUSOK


Funkciógomb: A sütőben elkészítendő étel elkészítéséhez használt fűtőtestek meghatározására szolgál. Az alábbiakban ismertetjük az ezen a gombon található fűtőprogram-típusokat és azok funkcióit. Előfordulhat, hogy az összes fűtőelemtípus és programtípus, amely ezekből a fűtőtestekből áll, nem minden modellnél elérhető.

	Sült csirke		Ventilátor
	Alsó és felső fűtés elemeket		Turbó fűtés és ventilátor
	Lámpa		Alsó-felső fűtőelem és legyező
	Alsó fűtőelem és ventilátor		Grill és ventilátor
	Grill és sült csirke		Grill
	Grill és lámpa		Felső fűtőelem
	Elektromos időzítő		Alsó fűtőelem
	Láng		Gyújtás öngyújtó

FIGYELMEZTETÉS: Előfordulhat, hogy az összes fűtőelemtípus és az ezekből a fűtőtestekből álló programtípusok nem állnak rendelkezésre minden modellnél.

SÜTÉSI IDŐTÁBLÁZAT

FIGYELMEZTETÉS: A sütőt 10 percig elő kell melegíteni, mielőtt az ételt beletenné.

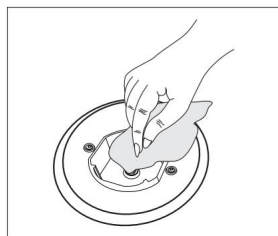
élelmiszerek	Főzés funkció	Hőmérséklet (°C)	Rack pozíció	Főzési idő (perc)
Torta (tálca/forma)	Statikus / Statikus+ventilátor	170-180	2	35-45
Kis sütemények	Statikus / turbó + ventilátor	170-180	2	25-30
Patty	Statikus / Statikus+ventilátor	180-200	2	35-45
Cukrászsütemény	Statikus	180-190	2	25-30
Aprósütemény	Statikus	170-180	3	20-25
almás pite	Statikus / turbó + ventilátor	180-190	2	50-70
Szivacs torta	Statikus	200/150*	2	20-25
pizza	Statikus+ventilátor	180-200	3	20-30
Lasagna	Statikus	180-200	2	25-40
Habcsók	Statikus	100	2	60
Csirke	Statikus+ventilátor / turbó+ventilátor	180-190	2	45-50
Grillcsirke **	Grill	200-220	4	25-30
Grillezett hal **	Grill + ventilátor	200-220	4	25-30
Hátszín **	Grill + ventilátor	Max.	4	15-20
Grillezett húsgombóc ** Grill		Max.	4	20-25

* Előmelegítés nélkül. A főzés fele legyen 200°C, majd második fele 150°C legyen.

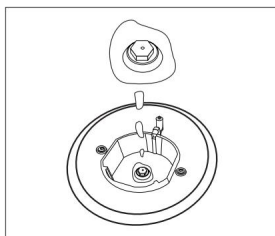
** A főzés felében az ételt meg kell fordítani.

KARBANTARTÁS ÉS TISZTÍTÁS

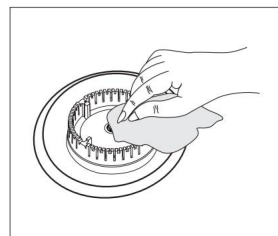
1. Húzza ki a sütő áramellátását biztosító dugót az aljzatból.
2. Amíg a sütő működik, vagy röviddel a működés megkezdése után, akkor működik rendkívül meleg. Kerülni kell a fűtőelemek érintését.
3. Soha ne tisztítsa a belső részt, a panelt, a fedelet, a tálcákat és az összes többi alkatrészt a sütőt olyan eszközökkel, mint a kemény kefe, tisztítóháló vagy kés. Ne használjon súroló-, karcoló- és tisztítószerket.
4. Miután megtisztította a sütő belsejét egy szappanos ruhával, öblítse le majd alaposan szárítsa meg puha ruhával.
5. Tisztítsa meg az üvegfelületeket speciális üvegtisztító szerekkel.
6. Ne tisztítsa a sütőt gőztisztítóval.
7. A sütő felső fedelének kinyitása előtt tisztítsa meg a kiömlött folyadékot a sütőről fedő. Ezenkívül a fedél lecsukása előtt győződjön meg arról, hogy a főzőasztal kellően lehűlt.
8. Soha ne használjon gyúlékony anyagokat, például savat, hígítót és benzint a sütő tisztítása.
9. Ne mossa a sütő egyetlen részét sem mosogatógépben.
10. A sütő elülső üvegfedelének tisztításához; távolítsa el a rögzítést csavarhúzóval rögzítse a fogantyút, és távolítsa el a sütő ajtaját. Ezután tisztítsa meg és öblítse le alaposan. Száradás után helyezze be megfelelően a sütőüveget, és helyezze vissza a fogantyút.



18. ábra

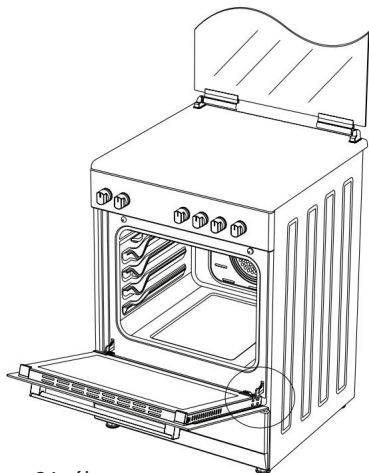


19. ábra

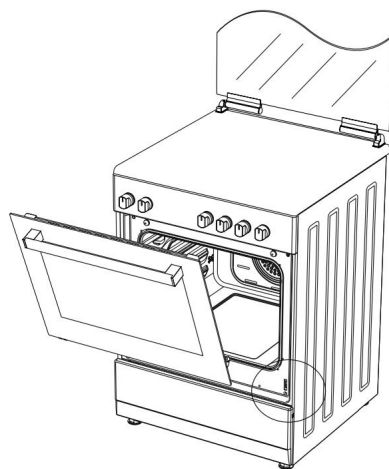


20. ábra

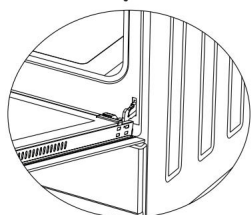
A sütőajtó beszerelése



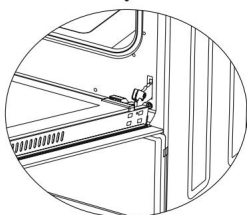
21. ábra



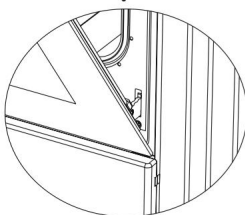
22. ábra



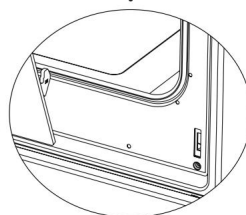
21.1. ábra



21.2. ábra



22.1. ábra



22.2. ábra

Magához húzva nyissa ki teljesen a sütő ajtaját. Az osztályok elvégzése után hajtsa végre a feloldási folyamatot a zsanérrész felfelé húzásával egy csavarhúzó segítségével a 21.1. ábrán látható módon.

Állítsa a zsanérrészt a legszélesebb szögbe a 21.2 ábrán látható módon. A sütő ajtaját a sütővel összekötő mindkét zsanérrészt állítsa ugyanabba a helyzetbe.

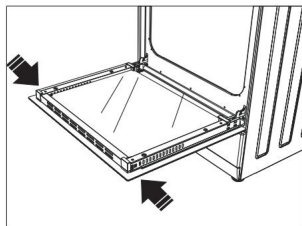
Ezután csukja be a sütő ajtaját, hogy a zsanérrészek támaszkodjanak, ahogy az a 22.1. ábrán látható módon.

A sütő ajtajának eltávolításához két kézzel tartva húzza felfelé, amikor a 22.2. ábrán látható módon közel van a zárt helyzethez.

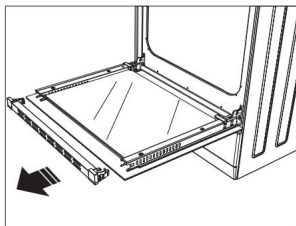
A sütő ajtajának visszahelyezéséhez hajtsa végre a fenti lépéseket fordított sorrendben.

A sütő bejárati ajtóüvegének tisztítása és karbantartása

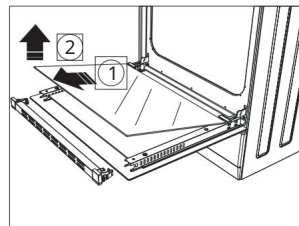
Távolítsa el a profilt úgy, hogy a 23. ábrán látható módon megnyomja a bal és jobb oldalon lévő műanyag reteszeket, és maga felé húzza a profilt a 24. ábra szerint. Ezután távolítsa el a belső üveget a 25. ábra szerint. Szükség esetén a középső üveg ugyanígy eltávolítható. A tisztítás és karbantartás után szerelje vissza az üvegeket és a profilt fordított sorrendben. Győződjön meg arról, hogy a profil megfelelően illeszkedik a helyére.



23. ábra



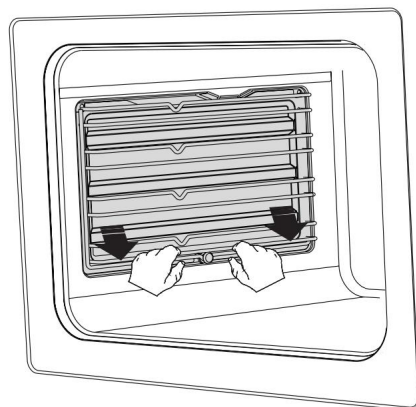
24. ábra



25. ábra

Katalitikus falak *

A katalitikus falak az üreg bal és jobb oldalán található a vezetők alatt. A katalitikus falak elűzik a kellemetlen szagokat, és a tűzhely legjobb teljesítményét érik el. A katalitikus falak felszívják az olajmaradványokat és megtisztítják a sütőt működés közben.

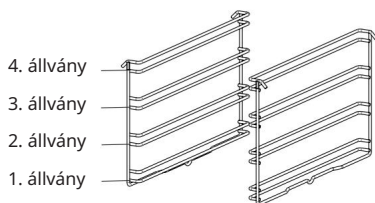


26. ábra

A katalitikus falak eltávolítása

A katalitikus falak eltávolítása érdekében; a vezetőket ki kell húzni. Amint a vezetőket kihúzzák, a katalitikus falak automatikusan kioldódnak. A katalitikus falakat 2-3 év elteltével cserélni kell.

Rack pozíciók



Fontos, hogy a rácsot megfelelően helyezze be a sütőbe. Ne engedje, hogy a rács hozzáérjen a sütő hátsó falához. A fogaslécek pozíciói a következő ábrán láthatók. Az alsó és felső rácsokba mélytálcát vagy szabványos tálcát helyezhet.

Huzalrácsok felszerelése és eltávolítása

A rácsok eltávolításához nyomja meg az ábrán látható nyilakkal jelölt kapcsokat, először távolítsa el az alsó, majd a felső oldalt a telepítés helyéről.

A rácsok felszereléséhez; fordítsa meg a rács eltávolításának folyamatát.

A sütő lámpájának cseréje

FIGYELMEZTETÉS: Az áramütés elkerülése érdekében a lámpa cseréje előtt győződjön meg arról, hogy a készülék áramköre nyitva van. (ha megszakadt az áramkör, az áram ki van kapcsolva)

Először áramtalanítsa a készüléket, és ellenőrizze, hogy a készülék hideg-e.

Távolítsa el az üvegvédőt az ábra szerinti forgatással. Ha nehézségei vannak az elfordulásban, akkor a műanyag kesztyű használata segít a fordulásban.

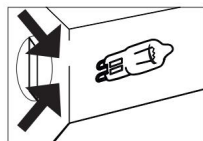
Ezután forgatással távolítsa el a lámpát, és szerelje be az új lámpát azonos specifikációkkal.

Helyezze vissza az üvegvédőt, csatlakoztassa a készülék tápkábelét az elektromos aljzathoz aljzat és teljes csere. Most már használhatja a sütőt.

G9 típusú lámpa



220-240 V, AC
15-25 W



27. ábra

E14 típusú lámpa



220-240 V, AC
15 W



28. ábra

FIGYELMEZTETÉS: Ez a termék G energiahatékonysági osztályú fényforrást tartalmaz.

A grill terelőlap használata (opcionális) *

1. A biztonsági panelt a vezérlőpanel és a gombok védelmére tervezték amikor a sütő grill üzemmódban van. (29. ábra)

2. Kérjük, használja ezt a biztonsági panelt, hogy elkerülje a hő által okozott károkat kezelőpanel és gombok, amikor a sütő grill üzemmódban van.

FIGYELMEZTETÉS: A hozzáférhető részek forróak lehetnek a grill használata közben. Fialat a gyerekeket távol kell tartani.

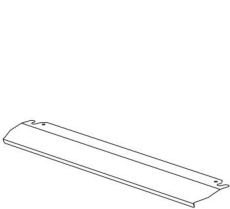
3. Helyezze a biztonsági panelt a kezelőpanel alá a sütő előlapjának kinyitásával fedőüveg. (30. ábra)

4. Ezután rögzítse a biztonsági panelt a sütő és az elülső burkolat közé finoman zárja le a fedelet. (31. ábra)

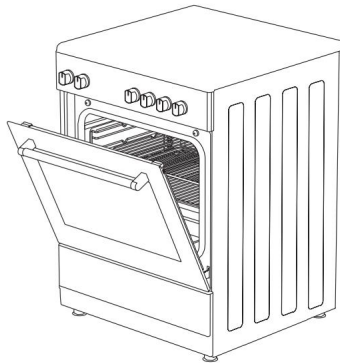
5. A főzéshez fontos, hogy a fedelet az előírt módon nyitva tartsuk távolságra, ha grill üzemmódban főzünk.

6. A biztonsági panel ideális főzési körülményt biztosít védi a kezelőpanelt és a gombokat.

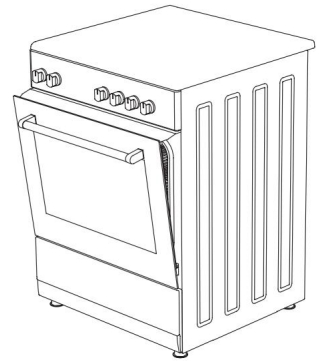
FIGYELMEZTETÉS: Ha a tűzhely termosztáttal rendelkezik „zárt grill funkcióval”, akkor működés közben a sütő ajtaját zárva tarthatja; ebben az esetben szükségtelen lesz a grillterelő lap.



29. ábra



30. ábra



31. ábra

HIBAELHÁRÍTÁS

Megoldhatja a termékével kapcsolatban felmerülő problémákat, ha a műszaki szerviz felhívása előtt ellenőrizzé az alábbi pontokat.

Ellenőrző pontok

Ha problémát tapasztal a sütővel kapcsolatban, először ellenőrizze a táblázatot alább, és próbálja ki a javaslatokat.

Probléma	Lehetséges ok	Mit kell tenni
A sütő nem működik.	Tápellátás nem elérhető.	Ellenőrizze az áramellátást.
	Gázellátás nem elérhető.	Ellenőrizze, hogy nyitva van-e a fő gázszelep.
		Ellenőrizze, hogy a gázcső meg van-e hajlítva vagy megtörve.
		Győződjön meg arról, hogy a gáztömlő csatlakoztatva van a sütőhöz.
	Ellenőrizze, hogy megfelelő gázszelepet használ-e.	
A sütő leáll főzés közben.	A dugó kijön a fali aljzataból.	Helyezze vissza a dugót a fali aljzatba.
Főzés közben kikapcsol.	Túl hosszú folyamatos működés.	Hosszú sütési ciklusok után hagyja kihűlni a sütőt.
	Egynél több csatlakoztatható egy fali konnektorhoz.	Minden fali aljzathoz csak egy dugót használjon.
A sütő ajtaja nem nyílik megfelelően.	Az ételmaradékok beszorultak az ajtó és a belső üreg közé.	Tisztítsa meg jól a sütőt, és próbálja meg újra kinyitni az ajtót.
Az öngyújtó nem működik.	A gyújtógyertyák hegyei vagy teste eltömődött.	Tisztítsa meg a gázégők gyújtógyertyáinak csúcsait vagy testét.
	A gázégő csövek eltömődtek.	Tisztítsa meg a gázégő csöveit.
Áramütés, amikor megérinti a sütőt.	Nincs megfelelő földelés.	Győződjön meg arról, hogy a tápegység megfelelően földelve van.
	Földeletlen fali aljzatos használtnak.	

Probléma	Lehetséges ok	Mit kell tenni
Víz csöpög.	A főzendő ételtől függően bizonyos körülmények között víz vagy gőz képződhet. Ez nem a készülék hibája.	Hagyja kihűlni a sütőt, majd törölje szárazra egy ronggyal.
Gőz jön ki a sütőajtó részéből.		
A sütőben maradt víz.		
A sütő nem melegszik.	A sütő ajtaja nyitva van.	Csukja be az ajtót és indítsa újra.
	A sütő kezelőszervei nincsenek megfelelően beállítva.	Olvassa el a sütő működésére vonatkozó részt, és állítsa vissza a sütőt.
	A biztosíték kioldott vagy a megszakító kikapcsolt.	Cserélje ki a biztosítékot vagy állítsa vissza a megszakítót. Ha ez gyakran megismétlődik, hívjon villanyszerelőt.
Működés közben füst jön ki.	Amikor először használja a sütőt.	A fűtőtestekből füst jön ki. Ez nem hiba. 2-3 ciklus után már nem lesz füst.
	Étel a melegítőn.	Hagyja kihűlni a sütőt és tisztítsa meg ételmaradékok a fűtőberendezésből.
A sütő működése közben égett vagy műanyag szag árad.	Műanyag vagy egyéb nem hőálló tartozékokat használnak a sütő belsejében.	Magas hőmérsékleten használjon megfelelő üvegáru-tartozékokat.
A sütő nem süt jól.	Sütés közben gyakran kinyitják a sütő ajtaját.	Ne nyissa ki gyakran a sütő ajtaját, ha a főzni kívánt ételt nem kell megforgatni. Ha gyakran nyitja ki az ajtót, a belső hőmérséklet leesik, és ez befolyásolja a főzési eredményt.
A belső világítás halvány vagy nem működik.	Idegen tárgy takarja el a lámpát főzés közben.	Tisztítsa meg a sütő belső felületét, és ellenőrizze újra.
	Lehet, hogy a lámpa meghibásodott.	Cserélje ki egy ugyanolyan specifikációjú lámpára.

KEZELÉSI SZABÁLYOK

1. Ne használja az ajtót és/vagy a fogantyút a készülék szállítására vagy mozgatására.
2. A mozgatást és a szállítást az eredeti csomagolásban végezze.
3. Maximális figyelmet fordítson a készülékre a be-/kirakodás és a kezelés során.
4. Ügyeljen arra, hogy a csomagolás biztonságosan le legyen zárva a kezelés során és szállítás.
5. Óvja a külső tényezőktől (például páratartalomtól, víztől stb.), amelyek esetleg károsítsa a csomagolást.
6. Ügyeljen arra, hogy kezelése és szállítása közben ne sértse meg a készüléket ütésektől, ütközésektől, leejtésektől stb., és ne törje el vagy deformálja azt működés közben.

AJÁNLÁSOK ENERGIATAKARÉKOSSÁGHOZ

Az alábbi részletek segítenek abban, hogy termékét ökológiailag és gazdaságosan.

1. Használjon sötét színű és zománczott edényeket, amelyek jobban vezetik a hőt a sütőben.
2. Az étel elkészítése közben, ha a recept vagy a használati utasítás ezt jelzi előmelegítés szükséges, előmelegítjük a sütőt.
3. Sütés közben ne nyissa ki gyakran a sütő ajtaját.
4. Ne főzzön egyszerre több ételt a sütőben. Te talán egyszerre főzzük úgy, hogy két tűzhelyet helyezünk a rácsra.
5. Főzzön több ételt egymás után. A sütő nem veszít hőből.
6. Néhány perccel a főzési idő lejártá előtt kapcsolja ki a sütőt. Ebben az esetben ne nyissa ki a sütő ajtaját.
7. A fagyasztott ételt sütés előtt olvassa fel.

KÖRNYEZETBARÁT ÁRTALMATLANÍTÁS



A csomagolást környezetbarát hulladékba dobja módon.

Ez a készülék a használt elektromos és elektronikus készülékekre vonatkozó 2012/19/EU európai irányelvnek megfelelően van felcímkézve (elektromos és elektronikus berendezések hulladékai – WEEE). Az irányelv meghatározza a használt készülékek visszaküldésének és újrahasznosításának kereteit az EU egész területén.

CSOMAG INFORMÁCIÓK

A termék csomagolóanyagai újrahasznosítható anyagokból készülnek a Nemzeti Környezetvédelmi Előírásainknak megfelelően.

Ne dobja ki a csomagolóanyagokat a háztartási vagy egyéb hulladékkal együtt. Vigye azokat a helyi hatóságok által kijelölt csomagolóanyag-gyűjtőhelyekre.