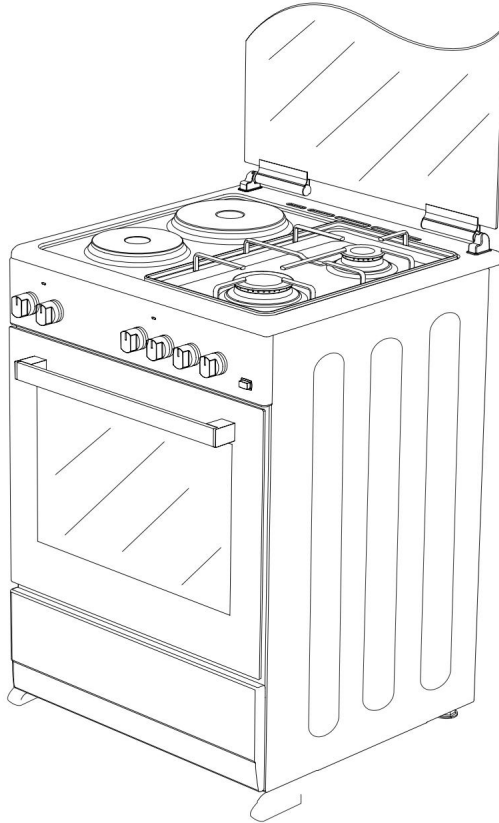


**SAMUS**<sup>®</sup>  
Aproape de tine!



**SM566APGS**

**BORGUNDI-FEKETE**

50 X50 SZABADON ÁLLÓ SÜTŐ

Gáz- és elektromos sütő

FELHASZNÁLÓI ÚTMUTATÓ HU

Kedves felhasználó,

Célunk, hogy ez a termék a legjobb teljesítményt nyújtsa Önnek, amelyet modern létesítményeinkben, gondos munkakörnyezetben, a teljes minőségi koncepciónak megfelelően állítanak elő.

Ezért javasoljuk, hogy a termék használata előtt figyelmesen olvassa el a használati útmutatót, és tartsa állandóan rendelkezésére.

Megjegyzés: Ez a felhasználói kézikönyv egynél több modellhez készült. Előfordulhat, hogy a kézikönyvben meghatározott egyes funkciók nem érhetők el az Ön alkalmazásában.   
ance.

Minden készülékünk csak háztartási használatra szolgál, kereskedelmi használatra nem.

**„EZT A KÉSZÜLÉKET A SZABÁLYOZÁSI HATÁLYNAK MEGFELELŐEN KELL TELEPÍTENI, ÉS CSAK JÓL SZELLŐZŐ HELYEN HASZNÁLHATÓ. A KÉSZÜLÉK TELEPÍTÉSE VAGY HASZNÁLATA ELŐTT OLVASSA EL AZ UTASÍTÁSOKAT”**

"Megfelel a WEEE előírásoknak."

## TARTALOM

Fontos figyelmeztetések.....	4
A készülék bemutatása .....	7
Fontos figyelmeztetések.....	8
Elektromos csatlakozási séma .....	9
Lánc rögzítése Illusztráció .....	9
A sütő beszerelése .....	10
A sütő műszaki jellemzői .....	10
Ha a készülék nem működik .....	11
A sütő és a vezérlőpanelek leírása .....	12
Vezérlőpultok .....	12
Tűzhely rész használata.....	14
Forrólemezek használata.....	15
A sütőrész használata.....	16
Főzési idő táblázat .....	17
Karbantartás és Tisztítás .....	17
A sütőajtó beszerelése .....	18
A sütő lámpájának cseréje .....	19
Csirke sütés .....	19
Kiegészítők .....	20
Csökkentett gázáramlási sebesség beállítása főzőlap csapokhoz.....	21
Az alsó és felső égő eltávolítása és	
Az injektor felszerelése a gázsütőhöz .....	22
Gáztömlő átjáró .....	23
A Grill terelőlap használata .....	24
Környezetbarát ártalmatlanítás .....	25
Csomag információ .....	25

## FONTOS FIGYELMEZTETÉSEK

1. FIGYELMEZTETÉS: Az áramütés elkerülése érdekében a lámpa cseréje előtt győződjön meg arról, hogy a termék elektromos áramköre nyitva van.
2. FIGYELMEZTETÉS: Mielőtt megérintené a csatlakozókapcsokat, minden tápáramkört le kell választani.
3. FIGYELMEZTETÉS: A grill használata közben az elérhető részek forróak lehetnek. Tartsa távol a gyerekeket.
4. FIGYELMEZTETÉS: Bármilyen nem szándékos főzés, amely zsírokkal és az olajok veszélyesek lehetnek és tüzet okozhatnak.
5. FIGYELMEZTETÉS: Tűzveszély; ne tárolja az élelmiszereket a főzőfelületen.
6. FIGYELMEZTETÉS: Ha a felület megrepedt, húzza ki a készüléket áramütés veszélyének elkerülése érdekében.
7. FIGYELMEZTETÉS: Használat közben az elérhető részek lehetnek forró. Tartsa távol a kisgyermeket.
8. FIGYELMEZTETÉS: A készülék és elérhető részei használat közben felforrósodnak.
9. A készülék beállítási feltételei jelen vannak a címkén. (Vagy adatkímke)
10. Ez a készülék nincs égetéshez csatlakoztatva termékleeresztő rendszer. Ezt a készüléket a vonatkozó telepítési jogszabályoknak megfelelően kell csatlakoztatni és telepíteni. Vegye figyelembe a szellőztetéssel kapcsolatos követelményeket.
11. A gáztűzhely használata páratartalom és égéstermékek szabadul fel a helyiségben, ahol található. Különösen

a készülék használata során ügyeljen a konyha megfelelő szellőzésére, és tartsa meg a természetes szellőzőnyílásokat, vagy szereljen be gépi szellőzőrendszert.

(Burea a sütő tetején) A készülék tartós használata további szellőzést igényelhet. Például egy ablak kinyitása, vagy ha lehetséges, a mechanikus szellőzőrendszer szellőzési szintjének növelése.

12. Az elérhető részek felforrósodhatnak, ha a grillt használják. Tartsa távol a kisgyermeket.

13. FIGYELMEZTETÉS: A készülék csak főzésre szolgál. Más célokra, például szobafűtésre nem használható.

14. További védőfelszerelések vannak, amelyek megakadályozzák a sütő ajtajának véletlen megérintését. Ezt a berendezést fel kell szerelni, ha gyerekek vannak.

15. „Ezt a készüléket az előírásoknak megfelelően és csak jól szellőző helyen szabad telepíteni. A készülék üzembe helyezése vagy üzemeltetése előtt olvassa el az utasításokat.”

16. "A készülék elhelyezése előtt ellenőrizze a helyi viszonyokat (gáz típusa és gáznyomása), és győződjön meg arról, hogy a készülék beállításai megfelelőek."

17. „Ezek az utasítások azokra az országokra vonatkoznak, amelyek szimbólumai szerepelnek a készüléken. Ha az országszimbólum nem található a készüléken, annak érdekében, hogy a készüléket az adott ország viszonyaihoz igazítsák, el kell olvasni a műszaki utasításokat.”

18. „Ne működtesse a rendszert 15 másodpercnél tovább. Ha az égő nem gyullad be 15 végén

másodpercre állítsa le a rendszer működését és nyissa ki a szekcióját és/vagy várjon legalább 1 percet, mielőtt begyűjtja az égőt.

19. Ne használjon gőztisztítót a készülék tisztításához.

20. A sütő ajtajának kinyitása előtt tisztítsa meg a maradékot Rajta. Mielőtt bezárja a sütő ajtaját, hagyja kihűlni.

21. SOHA ne próbálja meg vízzel eloltani a tüzet, először húzza ki a hálózathoz, majd például fedővel vagy takaróval takarja le a tüzet.

22. Ne használjon kemény és súroló hatású tisztítószeret ill keményfém kaparók a sütőajtó üvegének tisztításához, mert megkarcolhatják és összetörhetik a felületet.

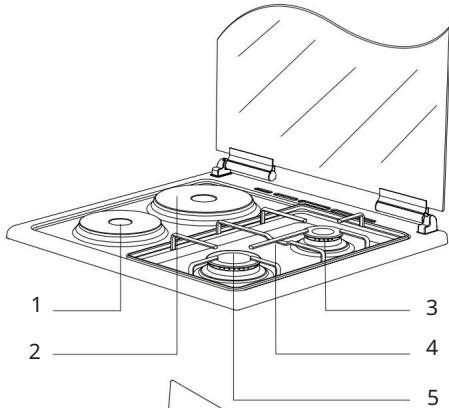
23. Az edény elhelyezése után ellenőrizze, hogy az ajtó szilárdan rögzítve van-e zárva.

24. Folyamatos felügyelet hiányában a 8 éves vagy fiatalabb gyermekeket távol kell tartani.

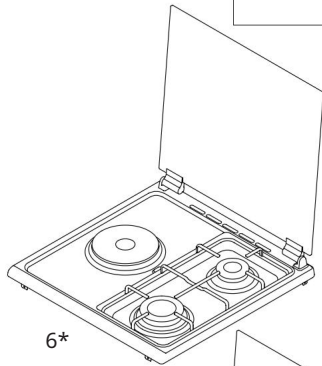
25. Ügyeljen arra, hogy ne érintse meg a fűtőelemeket.

26. Ezt a készüléket éves kortól használhatják gyermekek 8 év feletiek, valamint csökkent fizikai, érzékszervi vagy mentális képességekkel rendelkező, illetve tapasztalattal és tudással nem rendelkező személyek, ha felügyeletet kaptak, vagy utasítást kaptak a készülék biztonságos használatára vonatkozóan, és megértették az ezzel járó veszélyeket.

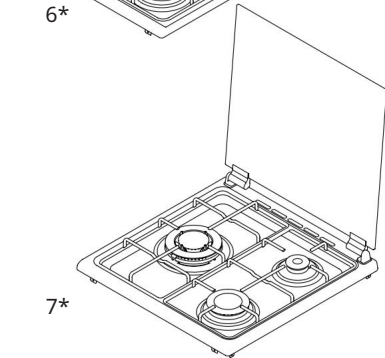
## A KÉSZÜLÉK BEMUTATÁSA



- 1  
2  
3  
4  
5

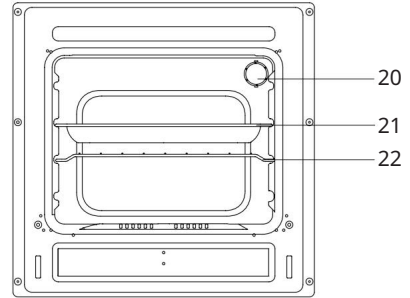


6\*

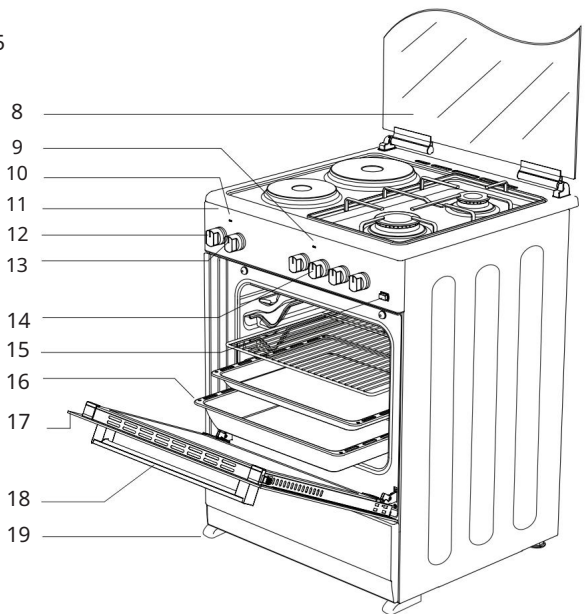


7\*

1. Főzőlap Ø145mm\* 2.  
 Főzőlap Ø180mm\* 3.  
 Középső égő 4.  
 Trivet 5.  
 Nagy égő 6. 2+1  
 főzőlap opció\* 7. 2+1 Wok  
 égő opció\*



- 20  
21  
22



- 8  
9  
10  
11  
12  
13  
14  
15  
16  
17  
18  
19

8. Üvegajtó

(Fémlemez ajtó\*)

9. Tűzhelyrész LED lámpa\* 10.  
 Sütőrész LED lámpa\* 11.  
 Vezérlőpult

12. Termosztát beállítása

13. Sütőbeállítás

14. Tűzhelyszakasz vezérlése

Kapcsolók

15. Nyomógomb

Öngyújtó

16. Mélytálca\*

17. Ajtó

18. Fogantyú

19. Műanyag láb

20. Lámpa

21. Szabványos tálca

22. Grill

## FONTOS FIGYELMEZTETÉSEK

### Elektromos csatlakozás és biztonság

1. Sütőjének 16 vagy 32 Amperes biztosítékra van szüksége a készüléktől függően erő. Szükség esetén szakképzett villanszerelővel javasolt a beszerelés.
2. A sütője a 220-240V~50/60Hz feszültségnek megfelelően van beállítva. (220-240V AC /380-415V 3NAC,50/60Hz.) elektromos betáplálás. Ha a hálózat eltér ettől a megadott értéktől, forduljon a hivatalos szervizhez.
3. A sütő elektromos csatlakoztatását csak az aljzatokon keresztül szabad elvégezni az előírásoknak megfelelően telepített földelőrendszerrel. Ha a sütő elhelyezési helyén nincs megfelelő földelő aljzat, azonnal forduljon szakképzett villanszerelőhöz. A gyártó soha nem vállal felelősséget azokért a károkért, amelyek a készülékhez földelés nélküli aljzatok miatt keletkeznek. Ha az elektromos csatlakozókábel végei nyitottak, a készülék típusának megfelelően szereljen be egy megfelelő kapcsolót a hálózatba, amellyel minden vége leválasztható a hálózatról történő be-/kikapcsoláskor.
4. Ha az elektromos tápkábel meghibásodik, a veszélyek elkerülése érdekében feltétlenül ki kell cseréltetni a hivatalos szervizzel vagy szakképzett villanszerelővel.
5. Az elektromos kábel ne érjen hozzá a készülék forró részeihez.
6. Kérjük, a sütőt száraz környezetben üzemeltesse.

### Gázcsatlakozás és biztonság

Kérjük, hogy a sütőt száraz környezetben üzemeltesse.

1. Illessze a bilincset a tömlőre. Nyomja meg az egyik tömlőt, amíg az a tömlőhöz nem ér a cső vége.
2. A tömítés ellenőrzéséhez; győződjön meg arról, hogy a vezérlőpult gombjai zárva vannak, de a gázpalack nyitva van. Vigyen fel néhány szappanbuborékot a csatlakozásra. Ha gázszivárgás van, a beszappanozott anyag habzik terület.
3. A sütőt jól szellőző helyen kell használni, és sík talajra kell felszerelni.
4. Ellenőrizze újra a gázcsatlakozást.
5. Amikor a sütőt a helyére helyezi, győződjön meg arról, hogy az a pultnál van szint. Ha szükséges, állítsa a lábak beállításával a pult szintjére.
6. Ne menjen át a sütő gáztömlőjén és elektromos kábelén a fűtött területeken, különösen a sütő hátsó oldalán keresztül. Ne mozgassa a gázzal csatlakoztatott sütőt. Mivel a kényszer meglazítja a tömlőt, gázszivárgás léphet fel.
7. A készülék használata előtt a biztonságos használat érdekében győződjön meg róla

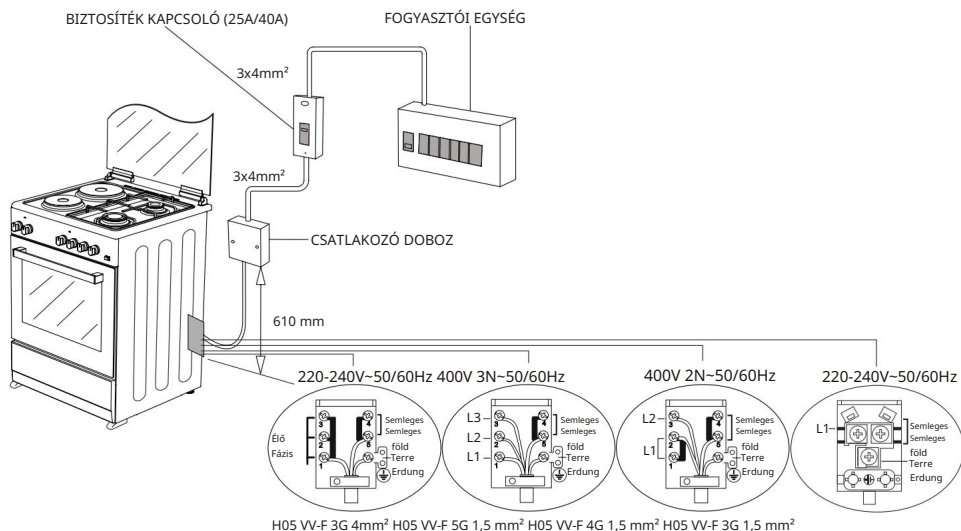


rögzítse a készüléket a falhoz a mellékelt lánccs és horgos csavar segítségével.

Győződjön meg arról, hogy a horgos csavar biztonságosan be van csavarva a falba.

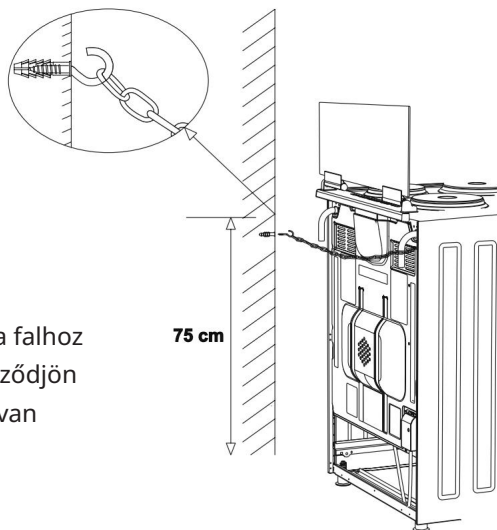
8. A gázcsatlakozáshoz használjon rugalmas tömlőt.

## ELEKTROMOS CSATLAKOZTATÁSI RÉSZ

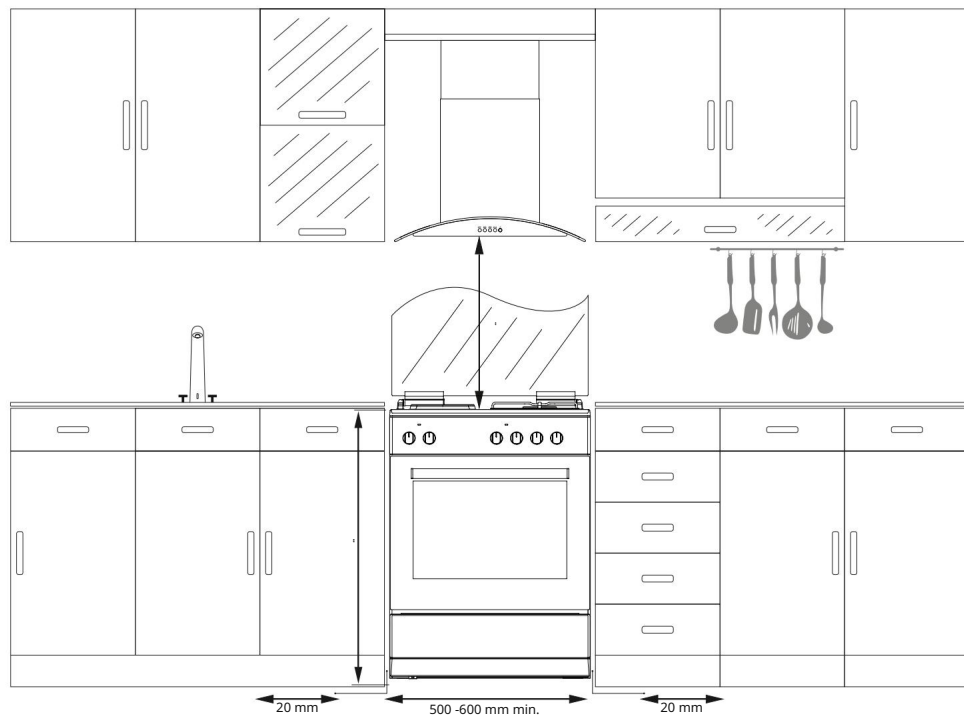


## LÁNCKÖTÉS ILLUSZTRÁCIÓ

A készülék használata előtt a biztonságos használat érdekében rögzítse a készüléket a falhoz a mellékelt láncsal és horgos csavarral. Győződjön meg arról, hogy a horgos csavar biztonságosan be van csavarva a falba.



## A SÜTŐ ÜZEMBE HELYEZÉSE



## A SÜTŐ MŰSZAKI TULAJDONSÁGAI



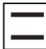













MŰSZAKI ADATOK	50x50
Külső szélesség	500 mm
Külső mélység	510 mm
Külső magasság	850 mm
A lámpa teljesítménye	15W
Alsó fűtőelem	1000W
Felső fűtőelem	800W
Grill fűtőelem	1500W
Tápfeszültség	220-240V AC, 50/60Hz Or (220-240 V AC/380-415 V AC, 50/60 Hz)
főzőlap 145 mm*	1000W
főzőlap 180 mm*	1500W
Gyors főzőlap 145 mm*	1500W
Gyors főzőlap 180 mm*	2000W

ÉGŐBEJELZŐ ÉRTÉKEI ALAPJÁN A GÁZTÍPUS		LPG G31/37 mbar	NG G20/20 mbar	NG G25/25 mbar
Wok Égő	Injektor Ø mm	0,96	1,30	1,30
	Teljesítmény kW	3,50	3,50	3,50
	Fogyasztás Gr/h, m <sup>3</sup> /h	252	0,330	0,330
Gyors Égő	Injektor Ø mm	0,85	1,15	1,15
	Teljesítmény kW	2,90	2,90	2,90
	Fogyasztás Gr/h, m <sup>3</sup> /h	208,80	0,274	0,274
Félig Gyors Égő	Injektor Ø mm	0,65	0,97	0,97
	Teljesítmény kW	1,70	1,70	1,70
	Fogyasztás Gr/h, m <sup>3</sup> /h	122,40	0,170	0,170
Kiegészítő Égő	Injektor Ø mm	0,50	0,72	0,72
	Teljesítmény kW	0,95	0,95	0,95
	Fogyasztás Gr/h, m <sup>3</sup> /h	68,4	0,090	0,090
Sütő Égő	Injektor Ø mm	0,65	0,97	0,97
	Teljesítmény kW	1,80	1,80	1,80
	Fogyasztás Gr/h, m <sup>3</sup> /h	129,60	0,170	0,170
Grill Égő	Injektor Ø mm	0,60	0,92	0,92
	Teljesítmény kW	1,50	1,50	1,50
	Fogyasztás Gr/h, m <sup>3</sup> /h	108	0,142	0,142

#### HA A KÉSZÜLÉK NEM MŰKÖDIK

1. Ellenőrizze, hogy a tápkábel csatlakozója jól van-e csatlakoztatva fali aljzattal vagy sem.
2. Kérjük, ellenőrizze az elektromos hálózatot.
3. Kérjük, ellenőrizze a biztosítékot.
4. Ellenőrizze, hogy a tápkábel nem sérült-e.
5. Ha nem tudja megoldani a problémát, vegye fel a kapcsolatot a gyártóval szállító szervizügynöke vagy hasonló képesítéssel rendelkező személyek.

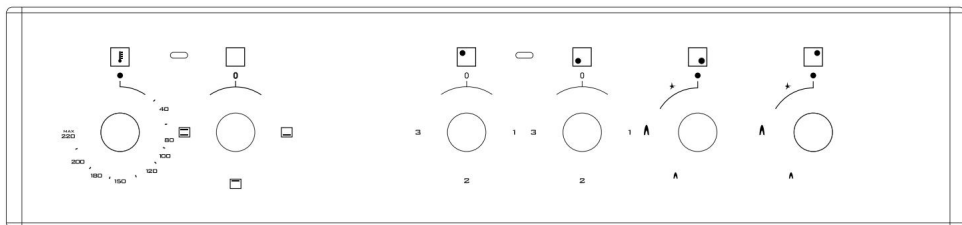
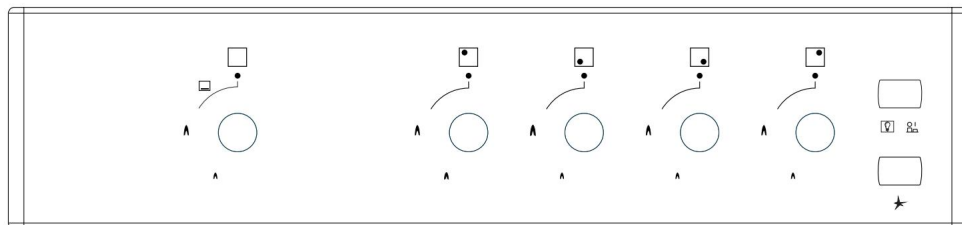
## A SÜTŐ ÉS KEZELŐPANEL LEÍRÁSA

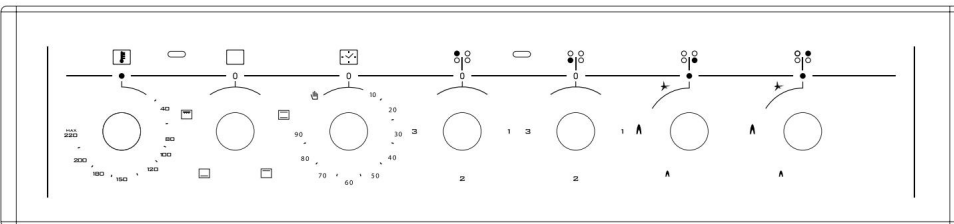
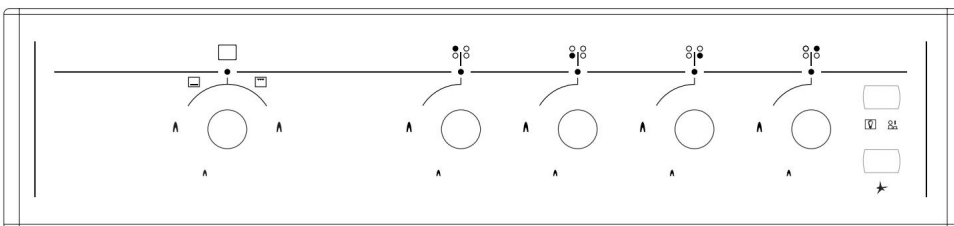
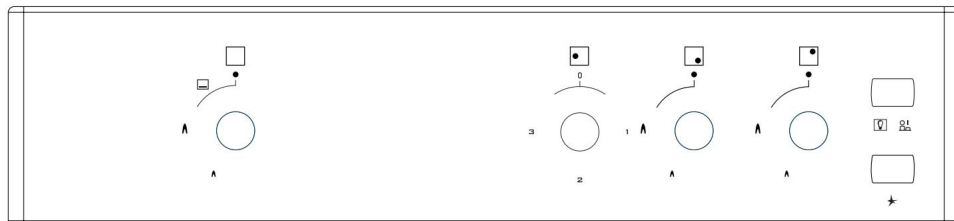
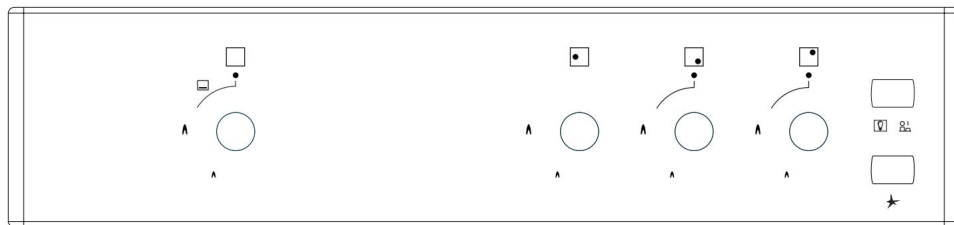
	Tumspit		Ventilátor
	Felső + alsó fűtőelem		Turbó fűtés + ventilátor
	Lámpa		Alsó + felső fűtőelemek + ventilátor
	Alsó fűtőelem + Ventilátor		Grill fűtőelem+ventilátor
	Grill fűtőelem		Grill égő / Grill fűtőelem
	Grill fűtés elem+Lámpa		Felső fűtőelem
	Elektromos időzítő		Sütőégő / alsó fűtőelem
	Láng		Gyújtás öngyújtó

**TERMOZTÁT GOMB;** A sütő működtetéséhez a termosztátot a kívánt hőmérsékletre kell állítani. A termosztát 50-280 fokra állítható.

**MECHANIKUS IDŐZÍTŐ GOMB (opcionális);** A sütő működtetéséhez az időzítőt a kívánt időre kell állítani 0-60 vagy 0-90 perc között. Használhatja a főzési időtáblázatot.

## VEZÉRLŐPULTOK





Elülső elektromos főzőlap	Hátsó elektromos főzőlap	Bal hátsó égő (kisebbségű égő)	Bal első égő  (nagy égő)	Grillégő vagy fűtőelem	Sütőégő (opcionális) vagy fűtőelem	Időzítő (opcionális)	Termosztát (opcionális)

## TÜZZŐRÉS HASZNÁLATA

## Gázégők használata:

WOK égő	24-28 cm
Big Burner	22-24 cm
Normál égő 18-22cm	
Kis égő	12-18 cm

-  Zárva
-  Teljesen nyitva
-  Félig nyitva

1. A maximális teljesítmény elérése érdekében ügyeljen arra, hogy a serpenyőt amelyeket használni fognak, lapos fenekűeknek kell lenniük, és a fent megadott méretű edényeket kell használni.

2. A gáztűzhelyeket vezérlő szelepek speciális biztonsági mechanizmussal rendelkeznek. A tűzhely begyújtásához mindig nyomja előre a kapcsolót, és az óramutató járásával ellentétes irányba forgatva vigye lángra. Az összes öngyújtónak működni kell, és csak az Ön által irányított tűzhely világít. Tartsa lenyomva a kapcsolót a gyújtásig. Nyomja meg az öngyújtó gombot, és forgassa el a gombot az óramutató járásával ellentétes irányba.

3. Ne működtesse folyamatosan a gyújtót 15 másodpercnél tovább. Ha az égő nem gyullad meg, várjon legalább egy percet, mielőtt újra próbálkozna. Ha az égő bármilyen okból kialudt, zárja el a gázszabályozó szelepet, és várjon legalább egy percet, mielőtt újra próbálkozna.

4. Gázbiztonsági rendszerrel rendelkező modelleknél, ha a tűzhely lángja kialszik, a vezérlőszelep automatikusan elzárja a gázt. A gázbiztosító égők működtetéséhez meg kell nyomni a gombot és el kell forgatni az óramutató járásával ellentétes irányba. A gyújtás után közel 5-10 másodpercet kell várni a gázbiztonsági rendszerek aktiválására. Ha az égő bármilyen okból kialudt, zárja el a gázszabályozó szelepet, és várjon legalább egy percet, mielőtt újra próbálkozna.

## FŰZŐLÉNYEK HASZNÁLATA

	1. SZINT	2. SZINT	3. SZINT	4. SZINT	5. SZINT	6. SZINT
80 mm	200W	250W	450W		---	---
145 mm	250W	750W	1000W		---	---
180 mm	500W	750W	1500W		---	---
145mm rapid	500W	1000W	1500W		---	---
180mm rapid	850W	1150W	2000W		---	---
145 mm	95W	155W	250W	400W	750W	1000W
180 mm	115W	175W	250W	600W	850W	1500W
145mm rapid	135W	165W	250W	500W	750W	1500W
180mm rapid	175W	220W	300W	850W	1150W	2000W

1. Az elektromos főzőlapok 6 hőmérsékleti fokozattal rendelkeznek (a leírás szerint itt fent)
2. Amikor először használja, működtesse az elektromos főzőlapot a 6-os pozícióban 5 perc. Ezáltal a főzőlapon lévő hőre érzékeny anyag megszilárdul az égés következtében.
3. Használjon lapos fenekű serpenyőket, amelyek teljes mértékben érintkeznek a hővel amennyire csak lehet, hogy hatékonyabban tudja használni az energiát.



Hamis



Hamis

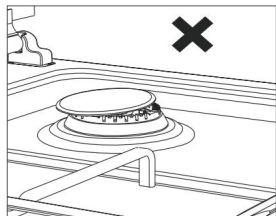


Hamis

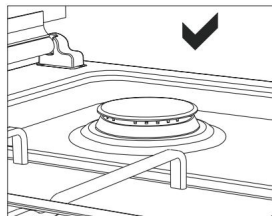


Ígaz

A főzőlap üzembe helyezése előtt győződjön meg arról, hogy az égősapkák jól vannak elhelyezve. Az égősapkák megfelelő elhelyezése az alábbiak szerint látható.



1. ábra



2. ábra

## SÜTŐ RÉSZ HASZNÁLATA

### Sütőégők használata

1. Ha a sütője gázzal működő égőkkel van felszerelve, akkor az égők begyűjtéséhez megfelelő gombot kell használni. Egyes modellek automatikus gyűjtással rendelkeznek a gombról; a gomb elforgatásával könnyen meggyújtható az égő. Az égőket a gyújtás gomb megnyomásával is meg lehet gyújtani, vagy gyufával is meg lehet gyújtani.

2. Ne működtesse folyamatosan a gyújtót 15 másodpercnél tovább. Ha az égő nem gyullad meg, várjon legalább egy percet, mielőtt újra próbálkozna. Ha az égő bármilyen okból kialudt, zárja el a gázsabályozó szelepet, és várjon legalább egy percet, mielőtt újra próbálkozna.

### Sütőfűtőelemek használata

1. Amikor a sütőt első alkalommal üzembe helyezi, szag árad szét amely a fűtőelemek felhasználásából származik. Ennek elkerülése érdekében üresen üzemeltesse 250 °C-on 45-60 percig.

2. A sütő vezérlőgombját a kívánt értékre kell állítani; másképp a sütő nem működik.

3. Az étkezések fajtái, a főzési idők és a termosztát pozíciók megadva főzőasztal. A főzési táblázatban megadott értékek jellemzőek értékeket és a laboratóriumunkban végzett vizsgálatok eredményeként kaptuk. Főzési és használati szokásaitól függően különböző, ízlésének megfelelő ízeket találhat.

4. A sütőben forgó csirkét készíthet a kiegészítők.

5. Sütési idők: Az eredmények a területi feszültségtől függően változhatnak és különböző minőségű, mennyiségű és hőmérsékletű anyagok.

6. A sütőben történő főzés ideje alatt a fedőt a sütőt nem szabad gyakran kinyitni. Ellenkező esetben a hő keringése kiegyensúlyozatlanná válhat, és az eredmények megváltozhatnak.

7. A tortaformák használata süteményfőzés közben jobb eredményt ad.

8. 5 - 10 perc. az előmelegítést a főzés előtt kell elvégezni.



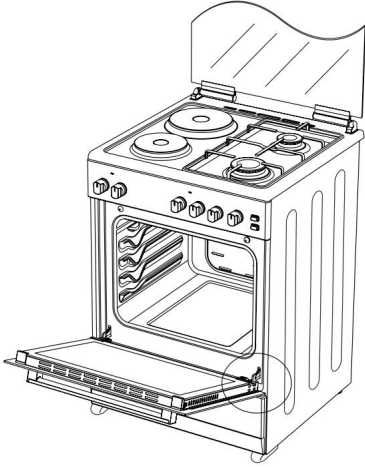
**SÜTÉSI IDŐTÁBLÁZAT**

Étkezés	Hőmérséklet (°C)	Rack pozíció	Főzési idő (perc)
Krémes torta	150-170	2	30-35
<small>Cukrászsütemény</small>	200-220	2	35-45
Keksz	160-170	3	20-25
<small>Aprósütemény</small>	160-170	3	20-35
Torta	160-180	2	25-35
Fonott süti	200-220	2	30-40
Leveles tészta	180-220	2	35-45
Sós péksütemény	160-180	2	20-30
Bárány hús	210-230	1	90-120
<small>Borjúhús</small>	210-230	1	90-120
Ürühús	210-230	1	90-120
csirke (darabolt)	210-230	1	75-100
Hal	190-210	2	40-50

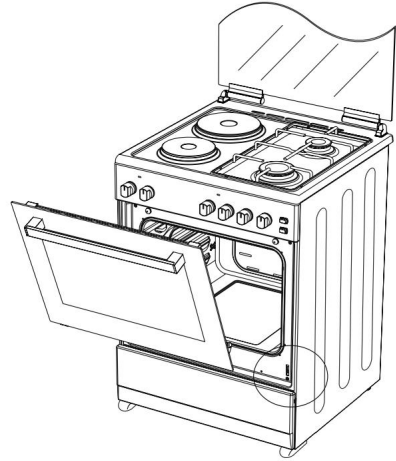
**KARBANTARTÁS és TISZTÍTÁS**

- Húzza ki a sütő áramellátását biztosító dugót az aljzatból.
- A sütő működése közben vagy röviddel a működés megkezdése után rendkívül forró. Kerülni kell a fűtőelemek érintését.
- Soha ne tisztítsa a belső részt, a panelt, a fedelet, a tálcákat és az összes többi alkatrészt a sütőt olyan eszközökkel, mint a kemény kefe, tisztítóháló vagy kés. Ne használjon súroló-, karcoló- és tisztítószeret.
- Miután megtisztította a sütő belsejét egy szappanos ruhával, öblítse le majd alaposan szárítsa meg puha ruhával.
- Tisztítsa meg az üvegfelületeket speciális üvegtisztító szerekkel.
- Ne tisztítsa a sütőt gőztisztítóval.
- Mielőtt kinyitná a sütő felső fedelét, tisztítsa meg a fedőről a kiömlött folyadékot. Ezenkívül a fedél lecsukása előtt győződjön meg arról, hogy a főzőasztal kellően lehűlt.
- Soha ne használjon gyúlékony anyagokat, például savat, hígítót és benzint a sütő tisztítása.
- Ne mossa a sütő egyetlen részét sem mosogatógépben.
- A sütő elülső üvegfedelének tisztításához; távolítsa el a rögzítést csavarhúzóval rögzítse a fogantyút, és távolítsa el a sütő ajtaját. Ezután tisztítsa meg és öblítse le alaposan. Száradás után helyezze be megfelelően a sütőüveget, és helyezze vissza a fogantyút.

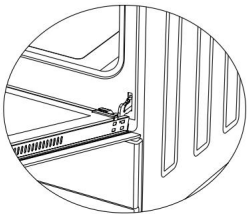
## A SÜTŐ AJTÓ BESZERELÉSE



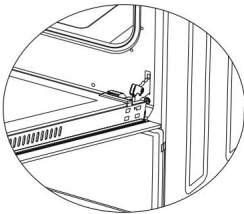
3. ábra



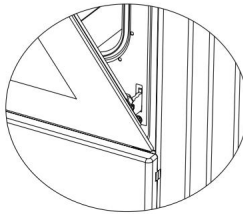
4. ábra



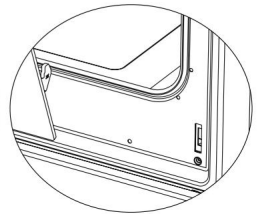
3.1. ábra



3.2. ábra



4.1. ábra



4.2. ábra

Magához húzva nyissa ki teljesen a sütő ajtaját. Ezt követően hajtsa végre a feloldási folyamatot úgy, hogy a csuklópánt zárját csavarhúzó segítségével felfelé húzza a 3.1. ábrán látható módon.

Állítsa a zsanérezarat a legszélesebb szögbe a 3.2. ábrán látható módon. Helyezze a sütő ajtaját a sütőhöz csatlakoztató mindkét zsanért ugyanabba a pozícióba.

Ezután csukja be a sütő ajtaját, hogy a csuklópántzárra támaszkodjon, ahogy az a 4.1. ábrán látható.

A sütő ajtajának eltávolításához húzza felfelé úgy, hogy mindkét kezével tartsa a zárt helyzet közelében, ahogy a 4.2. ábra mutatja.

A sütő ajtajának visszahelyezéséhez hajtsa végre a fenti lépéseket fordított sorrendben.

## A SÜTŐLÁMPA CSERÉJE

Az áramütés lehetőségének elkerülése érdekében a lámpacsere előtt győződjön meg arról, hogy a készülék áramköre nyitva van. (A megszakadt áramkör olyan elektromos áramkör, amely nem vezet áramot.)

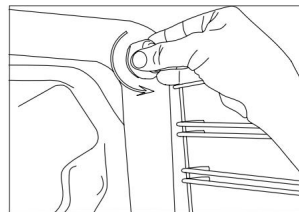
1- Először is vágja el az elektromos csatlakozást a készüléket, és ügyeljen arra, hogy a készülék lehűljön.

2- Távolítsa el az üvegvédőt a forgatással ábrán látható. Ha nehezen forgatja, akkor a műanyag kesztyű használata segít.

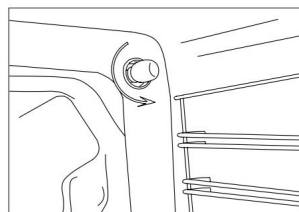
3- Ezután távolítsa el a lámpát a és elforgatásával szerelje be az új lámpát azonos specifikációkkal. A lámpa műszaki adatainak a következőknek kell lenniük:

- 230 V, AC
- 15 W
- E14 típus

4- Helyezze fel az üvegvédőt, és fejezze be csere folyamata a készülék elektromos kábelének csatlakoztatásával. Most már használhatja a sütőt.

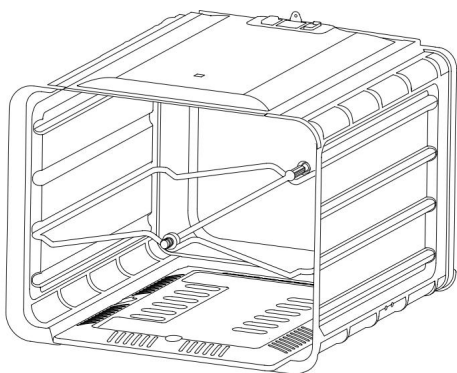


ábra-5



ábra-6

## CSIRKE SÜTÉS



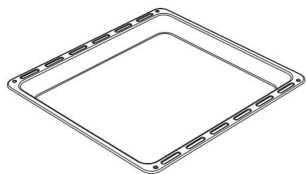
7. ábra

Helyezze a nyársat a keretre. Csúsztassa a nyárskeretet a sütőbe a kívánt szintre. Keressen egy csepegtető edényt az alján, hogy összegyűjtse a bőjtöt. Öntsön egy kis vizet a csepegtető serpenyőbe az egyszerű tisztítás érdekében. Ne felejtse el eltávolítani a nyárból a műanyag részt. Grillezés után csavarja a műanyag fogantyút a nyáron, és vegye ki az ételt a sütő.

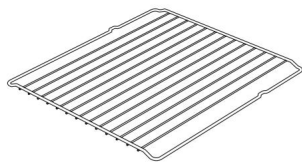
## KIEGÉSZÍTŐK

**\*Mélytálca**

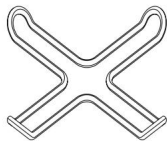
süteményekhez, rántott ételekhez és pörkölt receptekhez használható. Közvetlenül a grillen történő sütéshez süteményekhez, fagyasztott ételekhez és húsételekhez, olajfelszedő tálcának használható.

**Tálca**

Süteményekhez (sütemények, kekszek stb.) és fagyasztott élelmiszerekhez használható.

**Drótrács**

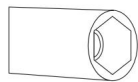
Sütésre és/vagy a sütni kívánt, sült és fagyasztott ételek kívánt rácsra helyezésére szolgál.

**\*Kávéfőző tartóegység**

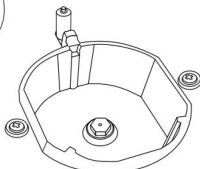
Kávékannához használható.

1. Kérjük, használja a speciális fejjel ellátott meghajtót a fűvóka eltávolításához és beszereléséhez (8. ábra)

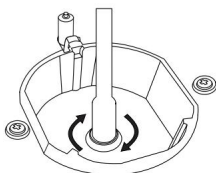
2. Vegye ki a fűvókát (-9. ábra) az égőből speciális fűvóka-meghajtóval, és szereljen be új fűvókát (-10. ábra)



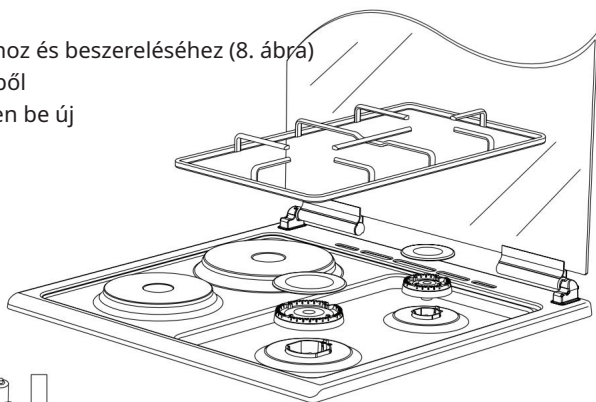
8. ábra



9. ábra



10. ábra



### CSÖKKENTETT GÁZÁRAMLÁS BEÁLLÍTÁSA FŐZŐLAP CSAPOKHOZ

1. Gyűjtsa be a beállítani kívánt égőt, és fordítsa el a gombot a csökkentett pozíció.

2. Vegye le a gombot a gázcsapról.

3. Egy megfelelő méretű csavarhúzóval állítsa be az áramlási sebességet beállító csavart.

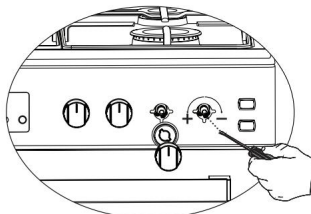
LPG (bután - propán) esetén forgassa el a csavart az óramutató járásával megegyező irányba. Természetes gáz esetén a csavart egyszer el kell forgatni az óramutató járásával ellentétes irányba.

„Az egyenes láng normál hossza csökkentett helyzetben 6-7 mm legyen.

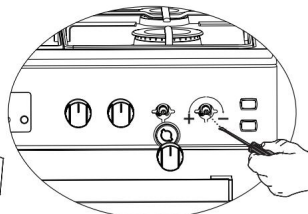
4. Ha a láng magasabb, mint a kívánt pozíció, forgassa el a csavart az óramutató járásával megegyező irányba. Ha kisebb, fordítsa el az óramutató járásával ellentétes irányba.

5. Az utolsó szabályozáshoz állítsa az égőt magas láng és csökkentett helyzetbe, és ellenőrizze, hogy a láng be vagy ki van-e kapcsolva.

A készülékben használt gázcsap típusától függően a beállító csavar helyzete változhat.



11. ábra



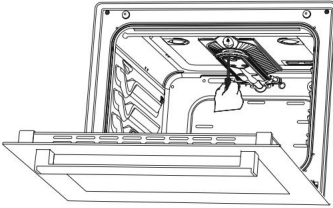
12. ábra

## AZ ALSÓ ÉS FELSŐ ÉGŐ ELTÁVOLÍTÁSA ÉS BESZERELÉSE A INJEKTOR A GÁZSÜTŐHEZ

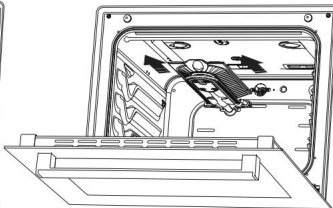
A felső égő eltávolítása:

Csavarhúzó segítségével távolítsa el a csavart a 13. ábrán látható módon. A 14. ábrán látható módon húzással távolítsa el az égőt a helyéről azt magadnak. A 15. ábrán látható módon távolítsa el az injektort a csapágyból dugókulccsal. Az égő visszahelyezéséhez hajtsa végre az eltávolítást fordítva dolgozza fel.

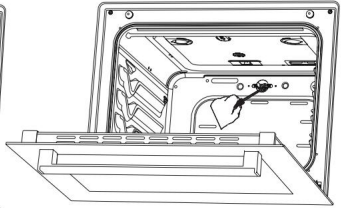
13. ábra



14. ábra



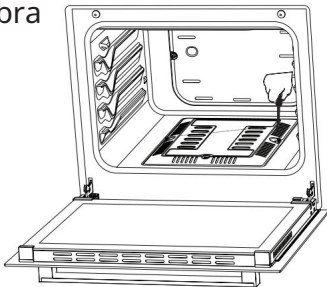
15. ábra



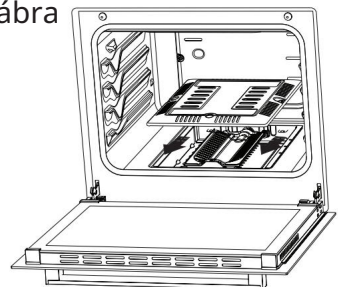
Az alsó égő eltávolítása:

Az alsó égőajtó két csavarral van rögzítve. A 16. ábrán látható módon csavarhúzó segítségével távolítsa el. Távolítsa el az ajtót a 17. ábrán látható módon felfelé húzva. Vegye ki az égőt a helyéről úgy, hogy magához húzza a 18. ábrán látható módon. A 19. ábrán látható módon távolítsa el a csapágyban lévő befecskendezőt egy dugaszolókulccsal. Az égő visszahelyezéséhez hajtsa végre az eltávolítási folyamatot fordítva.

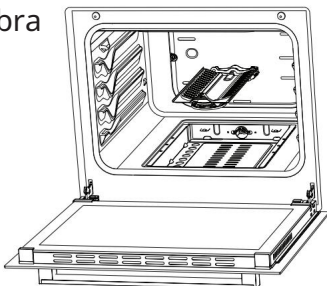
16. ábra



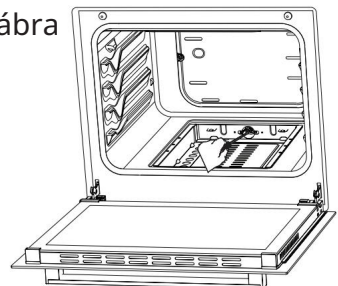
17. ábra

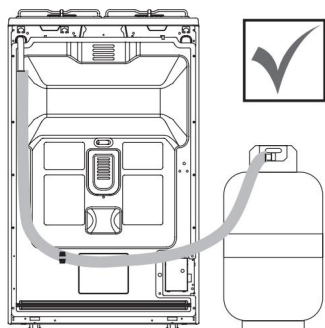


18. ábra



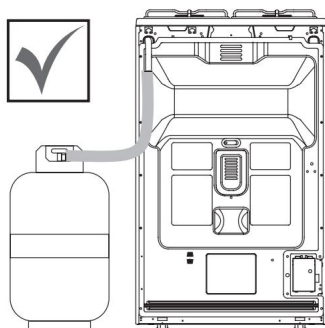
19. ábra



**GÁZCSŐ ÁTMENETI ÚT**

**20. ábra**

1. Csatlakoztassa a készüléket a gázvezetékhez a lehető legrövidebb úton, és úgy, hogy ne keletkezzen gázszivárgás.

2. Annak érdekében, hogy folytassuk a feszességet és a tömítés biztonsági ellenőrzése győződjön meg arról, hogy a vezérlőpanel gombjai zárva vannak, és a gázpalack nyitva van.

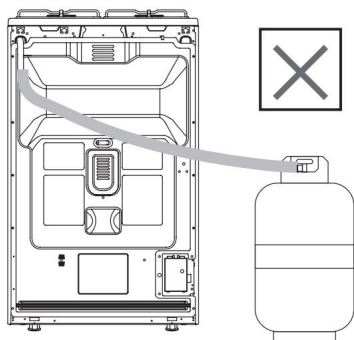

**21. ábra**

3. A gázszivárgás ellenőrzése közben soha ne használjon öngyújtót, gyufát, cigarettát vagy hasonló égető anyagot.

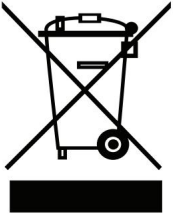
4. Vigyen fel szappanbuborékot a csatlakozásra pontokat. Ha bármilyen szivárgás van, az buborékokat okoz.

5. Miközben a készüléket a helyére helyezi ügyeljen arra, hogy egy szinten legyen a munkalappal. Ha szükséges, állítsa be a lábakat a munkalaphoz képest.

6. A készüléket vízszintes felületen használja és jól szellőző környezetben.


**ábra-22**

## KÖRNYEZETBARÁT ÁRTALMATLANÍTÁS



A csomagolást környezetbarát hulladékba dobja módon.

Ez a készülék a használt elektromos és elektronikus készülékekre vonatkozó 2012/19/EU európai irányelvnek megfelelően van felcímkézve (elektromos és elektronikus berendezések hulladékai – WEEE). Az iránymutatás meghatározza a használt készülékek visszaküldésének és újrahasznosításának kereteit az EU egész területén.

### CSOMAG INFORMÁCIÓK

A termék csomagolóanyagai újrahasznosítható anyagokból készülnek a Nemzeti Környezetvédelmi Előírásainknak megfelelően. Ne dobja ki a csomagolóanyagokat a háztartási vagy egyéb hulladékkal együtt. Vigye el azokat a helyi hatóságok által kijelölt csomagolóanyag-gyűjtőhelyekre.