

Discovery Atto Microscopes

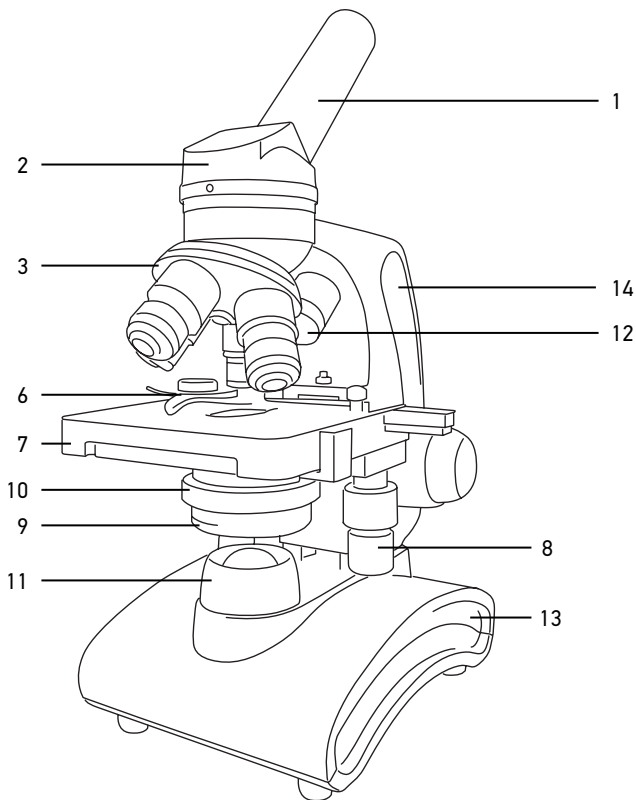
- EN User Manual
- BG Ръководство за потребителя
- CZ Návod k použití
- DE Bedienungsanleitung
- ES Guía del usuario
- HU Használati útmutató
- IT Guida all'utilizzo
- PL Instrukcja obsługi
- PT Manual do usuário
- RU Инструкция по эксплуатации
- TR Kullanım kılavuzu

 **Discovery**



*Наслади се отблизо
Radost zaostřít
Zoom ran und hab Fun!
Amplie y disfrute
Kellemes nagyítást!
Ingrandisci il divertimento
Radość przybliżania
Dê um zoom na sua etoção
Приближает с удовольствием
Yakınlaştırın ve Keyfini Çıkarın*

levenhuk
Zoom&Joy

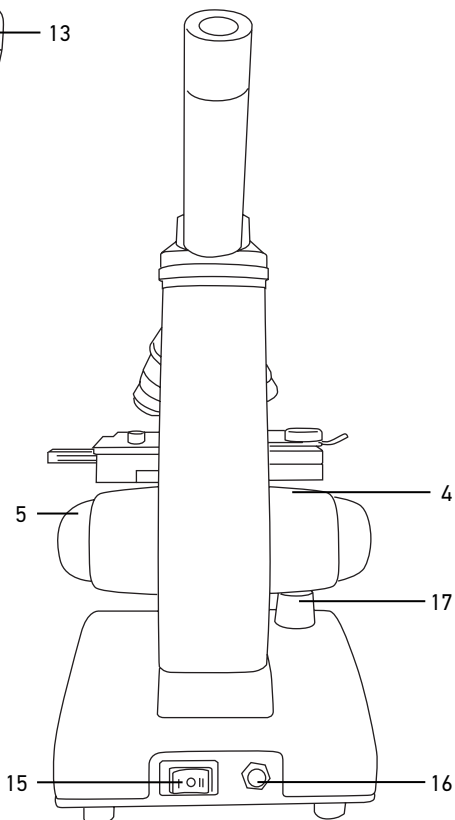


(EN)

- 1 Eyepiece
- 2 Monocular head (eyepiece tube)
- 3 Revolving nosepiece with objectives
- 4 Coarse focusing knob
- 5 Fine focusing knob
- 6 Mechanical scale
- 7 Stage
- 8 Stage moving knob (right/left and back/forth)
- 9 Condenser with filter holder
- 10 Aperture diaphragm adjustment rod
- 11 Lower illumination
- 12 Upper illumination
- 13 Base
- 14 Carrying handle
- 15 Illumination on/off button
- 16 Power connector
- 17 Brightness adjustment knob

(BG)

- 1 Окуляр
- 2 Монокюларна глава (тръба на окуляра)
- 3 Револверна глава с обективи
- 4 Бутон за грубо фокусиране
- 5 Бутон за фино фокусиране
- 6 Механична скала
- 7 Предметна маса
- 8 Бутон за преместване на предметната маса (надясно/наляво и назад/напред)
- 9 Кондензатор с държач за филтри
- 10 Лостче за регулиране на апертурата на диафрагмата
- 11 Долно осветление
- 12 Горно осветление
- 13 Основа
- 14 Дръжка за пренасяне
- 15 Бутон за включване/изключване на осветлението
- 16 Съединител за захранването
- 17 Бутон за регулиране на яркостта



CZ

- 1 Okulár
- 2 Monokulární hlava (tubus okuláru)
- 3 Otočná hlavice
- 4 Makrošroub pro hrubé zaostření
- 5 Mikrošroub pro jemné zaostření
- 6 Mechanická stupnice
- 7 Pracovní stolek
- 8 Ovládací knoflík posuvu pracovního stolku (vpravo/vlevo a dozadu/dopředu)
- 9 Kondenzor s držákem filtru
- 10 Páčka pro nastavení aperturní clony
- 11 Spodní osvětlení
- 12 Horní osvětlení
- 13 Stativ
- 14 Rukojeť k přenášení
- 15 Tlačítko zapnutí/vypnutí osvětlení
- 16 Konektor napájení
- 17 Knoflík pro nastavení jasu

HU

- 1 Szemlencse
- 2 Egsyzemes fejrész (szemlencsecső)
- 3 Revolverfej, objektívlencsékkel
- 4 Durva-fókuszállító gomb
- 5 Finom-fókuszállító gomb
- 6 Mechanikus skála
- 7 Tárgyasztal
- 8 Tárgyasztal mozgó gomb (jobb/bal és előre/hátra)
- 9 Kondenzor szűrőtartóval
- 10 Rekesznyílás állítórúd
- 11 Alsó megvilágítás
- 12 Felső világítás
- 13 Talpazat
- 14 Hordfogyantú
- 15 Világítás be-/kikapcsoló gomb
- 16 Hálózati csatlakozó
- 17 Fényerősség állító gomb

PT

- 1 Ocular
- 2 Cabeça monocular (tubo da ocular)
- 3 Revólver giratório com objetivas
- 4 Botão de focagem grosseira
- 5 Botão de focagem fina
- 6 Balança mecânica
- 7 Área de inserção do vidro
- 8 Botão de deslocação da lâmina (para a direita/para a esquerda e para a frente/para trás)
- 9 Condensador com suporte do filtro
- 10 Haste de ajuste do diafragma de abertura
- 11 Iluminação inferior
- 12 Iluminação superior
- 13 Base
- 14 Pega de transporte
- 15 Botão de ligar/desligar a iluminação
- 16 Conector de alimentação
- 17 Botão de ajuste do brilho

DE

- 1 Okular
- 2 Monokularkopf (Okularrohr)
- 3 Objektivrevolver
- 4 Grobtrieb
- 5 Feintrieb
- 6 Physische Skala
- 7 Objektstisch
- 8 Tischverstellungsknopf (links/rechts/ vorwärts/rückwärts)
- 9 Kondensator mit Filterhalter
- 10 Irisblende-Einstellstab
- 11 Untere Beleuchtungsquelle
- 12 Obere Beleuchtungsquelle
- 13 Socket
- 14 Tragegriff
- 15 Beleuchtung-Ein-/Ausschalter
- 16 Stromanschluss
- 17 Helligkeitsregler

IT

- 1 Oculare
- 2 Testa monocolare (tubo oculare)
- 3 Revolver con obiettivi
- 4 Manopola di messa a fuoco grossolana
- 5 Manopola di messa a fuoco fine
- 6 Traslatore meccanico
- 7 Tavolino portacampione
- 8 Manopola per il movimento del tavolino (destra/sinistra e avanti/indietro)
- 9 Condensatore con portafiltro
- 10 Leva di regolazione dell'apertura del diaframma
- 11 Illuminazione inferiore
- 12 Illuminazione superiore
- 13 Base
- 14 Maniglia per il trasporto
- 15 Interruttore per l'illuminazione
- 16 Presa di alimentazione
- 17 Manopola di regolazione della luminosità

RU

- 1 Окуляр
- 2 Моноклярная насадна (окулярная трубка)
- 3 Революверное устройство с объективами
- 4 Ручка грубой фокусировки
- 5 Ручка тонкой фокусировки
- 6 Препаратоводитель
- 7 Предметный столик
- 8 Перемещение столика по горизонтали (вправо/влево и вперед/назад)
- 9 Конденсор с держателем фильтра
- 10 Регулятор апертурной диафрагмы
- 11 Нижняя подсветка
- 12 Верхняя подсветка
- 13 Основание микроскопа
- 14 Ручка для переноски
- 15 Кнопка вкл/выкл подсветки
- 16 гнездо сетевого адаптера
- 17 Регулятор яркости подсветки

ES

- 1 Ocular
- 2 Cabezal monocular (tubo ocular)
- 3 Revólver giratorio
- 4 Mando de enfoque aproximado
- 5 Mando de enfoque preciso
- 6 Micrómetro mecánico
- 7 Platina
- 8 Mando de movimiento de la platina (derecha/izquierda y atrás/adelante)
- 9 Condensador con soporte de filtro
- 10 Varilla de ajuste del diafragma de apertura
- 11 Iluminación inferior
- 12 Iluminación superior
- 13 Base
- 14 Asa de transporte
- 15 Botón de encendido/apagado de la iluminación
- 16 Conector de alimentación
- 17 Mando de ajuste del brillo

PL

- 1 Okular
- 2 Głowica monokularowa (tubus okularu)
- 3 Obrotowa głowica z obiektywami
- 4 Pokrętko zgrubnej regulacji ostrości
- 5 Pokrętko precyzyjnej regulacji ostrości
- 6 Skala mechaniczna
- 7 Stolik
- 8 Pokrętko przesuwania stolika (w prawo/w lewo i do tyłu/do przodu)
- 9 Kondensator z uchwytem filtra
- 10 Pręt regulacji przystony aperturowej
- 11 Oświetlenie dolne
- 12 Oświetlenie górne
- 13 Podstawa
- 14 Uchwyt do przenoszenia
- 15 Przycisk wł./wył. oświetlenia
- 16 Złącze zasilania
- 17 Pokrętko regulacji jasności

TR

- 1 Göz merceği
- 2 Tek gözlü kafa (göz merceği borusu)
- 3 Objektifli döner burun parçası
- 4 Kaba odaklama düğmesi
- 5 İnce odaklama düğmesi
- 6 Mekanik ölçek
- 7 Nesne tablası
- 8 Tabla hareket düğmesi (sağ/sol ve geri/ileri)
- 9 Filtre tutuculu kondansatör
- 10 Açıklık diaframı ayarlama çubuğu
- 11 Alt aydınlatma
- 12 Üst aydınlatma
- 13 Taban
- 14 Taşıma kolu
- 15 Aydınlatma açma/kapama düğmesi
- 16 Güç konnektörü
- 17 Parlaklık ayar düğmesi

General use

The Discovery Atto microscopes are safe for health, life and property of the consumer and the environment when properly used, and meet the requirements of international standards. The microscopes are designed for observing transparent and opaque objects in the transmitted and reflected light using the bright field method.

They perform well in clinical research and tests; teaching demonstrations; bacterioscopy and cytology in medical and health establishments, laboratories, universities; and may be used for scientific research in agriculture and microbiology.

Caution! Children should use the microscope under an adult's supervision only.

Microscope assembly

- Unpack the microscope and make sure all parts are available.
- Move the stage to the lowermost position using the focusing knob.
- Make sure the batteries are correctly installed in the battery compartment; insert new batteries if required. You can also plug the power cord into the microscope and then plug it in to the power source.
- Insert the eyepiece into the eyepiece tube.
- For the digital camera model: you can attach the digital camera to the eyepiece tube instead of the eyepiece.

Using the microscope

- Turn on the power and the illumination will turn on. Set the brightness at approximately 70%. Place the specimen on the stage. Make sure the clips hold the specimen firmly in place.
- Iris diaphragm should be adjusted in accordance with numerical aperture of a lens. The best practice is to make the iris diaphragm slightly smaller than the aperture of the selected lens. Open or close the iris diaphragm using the adjustment screws. If the adjustment screw is turned to the right, the iris diaphragm is fully open. **Note:** the diaphragm is not intended for adjusting the brightness of the illumination. To adjust the brightness, use the brightness adjustment knob.
- Slide the filter holder, place the filter in it and then return the holder to its initial position.
- To change the objective magnification, turn the revolving nosepiece until it clicks.
- Make sure that the lens does not touch the sample when adjusting the focus: rotate the coarse focus knob until the specimen is about 3.175mm (1/8") away from the lens.
- Looking into the eyepiece, slowly turn the coarse focusing knob until you can see the image of the observed specimen. Turn the fine focusing knob to make the image clear. The fine focusing mechanism allows you to focus on the observed specimen while using high magnifications.
- When you use an oil immersion objective, the space between the specimen and the lens should be filled with immersion oil. Raise the condenser to the upper position and put a drop of oil on the lens and on the cover glass of the specimen. Move the revolving nosepiece back and forth to get rid of air bubbles in the oil. Then, fix the objective lens in its working position. Make sure that oil fills the entire space between the objective lens and the specimen. After use, wipe the lens dry.
- To place the specimen in the field of view, move the stage horizontally back and forth or left and right using the stage moving knob.

Selecting the objective

Start your observations with the lowest magnification objective and select a specimen segment for detailed research. Then move the specimen to center the selected segment in the field of view, to make sure it keeps centered when the objective is changed to a more powerful one. Once the segment is selected, you should center its image in the microscope's field of view as precisely as possible. Otherwise, the desired segment might fail to center in the field of view of the higher power objective. Now, you can switch to a more powerful objective by rotating the revolving nosepiece. Adjust the image focus if required.

Digital camera (for the digital model only)

The digital camera is installed in the eyepiece tube in place of the eyepiece. It allows to observe specimens in fine detail and true colors on your PC monitor and save images on the hard drive. The software allows viewing and editing the object images.

Megapixels	5
Max. resolution (for still images), pixels	2592x1944
Sensor	1/2.5" CMOS
Pixel size, μm	2.2x2.2
Frame rate, fps	2@2592x1944 3@2048x1536 5@1600x1200 7.5@1280x1024
Video recording	+
Image format	*.jpg, *.bmp, *.png, *.tif
Video format	*.wmv, *.avi
Exposure	ERS
Interface	USB 2.0, 480Mbit/s
System requirements	Windows XP (32-bit), Vista/7/8/10 (32-bit or 64-bit), Mac OS X, Linux, CPU IntelCore 2 or above, RAM 2GB, USB port 2.0, CD-ROM

Specifications

	Biological model	Digital model
Type	biological	biological, digital
Magnification, x	40—1000	40—1000
Head	monocular, 360° rotatable, inclined 45°	monocular, 360° rotatable, inclined 45°
Optics material	optical glass	optical glass
Body material	metal	metal
Eyepiece tube diameter, mm	23.2	23.2
Eyepieces	WF10x with pointer	WF10x with pointer
Revolving nosepiece	4 objectives	4 objectives
Objectives	achromatic: 4x, 10x, 40xs, 100xs (oil)	achromatic: 4x, 10x, 40xs, 100xs (oil)
Stage, mm	105x95, double layer mechanical, with a mechanical scale	105x95, double layer mechanical, with a mechanical scale
Stage moving range, mm	75/20	75/20
Focusing	coaxial, coarse (0.5mm) and fine (0.002mm)	coaxial, coarse (0.5mm) and fine (0.002mm)
Condenser	Abbe N.A. 1.25 iris diaphragm and filter holder	Abbe N.A. 1.25 iris diaphragm and filter holder
Illumination	LED; upper and lower illumination; with brightness adjustment	LED; upper and lower illumination; with brightness adjustment
Filters	blue (1pc)	blue (1pc)
Vial of immersion oil	+	+
Power source	3*AA batteries or 110—240V, via AC adapter	3*AA batteries or 110—240V, via AC adapter
Digital camera	—	5 megapixels

The manufacturer reserves the right to make changes to the product range and specifications without prior notice.

Note: Batteries might be pre-installed in the battery compartment by the manufacturer.

Care and maintenance

- **Never, under any circumstances, look directly at the Sun, another bright source of light or at a laser through this device, as this may cause PERMANENT RETINAL DAMAGE and may lead to BLINDNESS.**
- Take necessary precautions when using the device with children or others who have not read or who do not fully understand these instructions.
- After unpacking your microscope and before using it for the first time check for integrity and durability of every component and connection.
- Do not try to disassemble the device on your own for any reason. For repairs and cleaning of any kind, please contact your local specialized service center.
- Protect the device from sudden impact and excessive mechanical force. Do not apply excessive pressure when adjusting focus. Do not overtighten the locking screws.
- Do not touch the optical surfaces with your fingers. To clean the device exterior, use only special cleaning wipes and special optics cleaning tools from Levenhuk. Do not use any corrosive or acetone-based fluids to clean the optics.
- Abrasive particles, such as sand, should not be wiped off lenses, but instead blown off or brushed away with a soft brush.
- Do not use the device for lengthy periods of time or leave it unattended in direct sunlight. Keep the device away from water and high humidity.
- Be careful during your observations, always replace the dust cover after you are finished with observations to protect the device from dust and stains.
- If you are not using your microscope for extended periods of time, store the objective lenses and eyepieces separately from the microscope.
- Store the device in a dry, cool place away from hazardous acids and other chemicals, away from heaters, open fire, and other sources of high temperatures.
- When using the microscope, try not to use it near flammable materials or substances (benzene, paper, cardboard, plastic, etc.), as the base may heat up during use, and might become a fire hazard.
- Always unplug the microscope from a power source before opening the base or changing the illumination lamp. Regardless of the lamp type (halogen or incandescent), give it some time to cool down before trying to change it, and always change it to a lamp of the same type.
- Always use the power supply with the proper voltage, i.e. indicated in the specifications of your new microscope. Plugging the instrument into a different power outlet may damage the electric circuitry of the microscope, burn out the lamp, or even cause a short circuit.
- **Seek medical advice immediately if a small part or a battery is swallowed.**

Battery safety instructions

- Always purchase the correct size and grade of battery most suitable for the intended use.
- Always replace the whole set of batteries at one time; taking care not to mix old and new ones, or batteries of different types.
- Clean the battery contacts and also those of the device prior to battery installation.
- Make sure the batteries are installed correctly with regard to polarity (+ and -).
- Remove batteries from equipment that is not to be used for an extended period of time.
- Remove used batteries promptly.
- Never short-circuit batteries as this may lead to high temperatures, leakage, or explosion.
- Never heat batteries in order to revive them.
- Do not disassemble batteries.
- Remember to switch off devices after use.
- Keep batteries out of the reach of children, to avoid risk of ingestion, suffocation, or poisoning.
- Utilize used batteries as prescribed by your country's laws.

Levenhuk Warranty

Levenhuk products, except for their accessories, carry a **2-year warranty** against defects in materials and workmanship. All Levenhuk accessories are warranted to be free of defects in materials and workmanship for **six months** from the purchase date. The warranty entitles you to the free repair or replacement of the Levenhuk product in any country where a Levenhuk office is located if all the warranty conditions are met.

For further details, please visit: www.levenhuk.com/warranty

If warranty problems arise or if you need assistance in using your product, please contact the local Levenhuk branch.

Обща употреба

При правилна употреба микроскопите от серия Discovery Atto са безопасни за здравето, живота и имуществото на потребителя, както и за околната среда, и отговарят на изискванията на международните стандарти. Микроскопите са предназначени за наблюдение на прозрачни и непрозрачни обекти в предавана и отразена светлина с помощта на метода на светлото поле.

Те дават добри резултати при клинични изследвания и тестове; обучителни демонстрации; бактериоскопски и цитологични изследвания в медицински и здравни заведения, лаборатории, университети; и могат да бъдат използвани за научни изследвания в областта на селското стопанство и микробиологията.

Внимание! Децата могат да използват микроскопа само под наблюдението на възрастен.

Сглобяване на микроскопа

- Разопакувайте микроскопа и се уверете, че всички части са налице.
- Преместете предметната маса до най-долното положение с помощта на бутона за фокусиране.
- Уверете се, че батериите са поставени правилно в отделението за батериите. Поставете нови батерии, ако това е необходимо. Можете да включите захранващия кабел в микроскопа и след това да го включите със захранващия източник.
- Поставете окуляра в тръбата на окуляра.
- За модела с цифрова камера: Можете да монтирате в тръбата на окуляра цифровата камера, вместо окуляра.

Използване на микроскопа

- Включете захранването и осветлението ще се включи. Настройте яркостта на приблизително 70%. Поставете образеца върху предметната маса. Уверете се, че щипките държат образеца здраво на място.
- Ирисовата диафрагма трябва да се регулира съобразно с цифровата апертура на дадена леща. Най-добре е от практична гледна точка да направите ирисовата диафрагма малко по-малка от апертурата на избраната леща. Отворете или затворете ирисовата диафрагма с помощта на регулиращите винтове. Ако регулиращият винт се завърти надясно, ирисовата диафрагма е отворена докрай. **Забележка:** диафрагмата не е предназначена за регулиране на яркостта на осветлението. За да регулирате яркостта, използвайте бутона за регулиране на яркостта.
- Плъзнете държача за филтри, поставете филтъра в него, след което върнете държача в първоначалното му положение.
- За да промените увеличението на обектива, завъртете револверната глава, докато чуete щракване.
- Уверете се, че при регулиране на фокуса лещата не докосва образеца: въртете бутона за грубо фокусиране, докато образецът не застане на разстояние около 3,175 mm (1/8") от лещата.
- Като гледате през окуляра, бавно въртете бутона за грубо фокусиране, докато успеете да видите изображението на наблюдавания образец. Завъртете бутона за фино фокусиране, за да направите изображението по-ясно. Механизмът за фино фокусиране дава възможност да фокусирате върху наблюдавания образец, като същевременно използвате големи увеличения.
- Когато използвате обектив с маслена имерсия, пространството между образеца и лещата трябва да бъде запълнено с имерсионно масло. Повдигнете кондензатора в горно положение и поставете капка масло върху лещата и върху покривното стъкло на образеца. Движете револверната глава напред-назад, за да отстраните въздушните мехурчета в маслото. След това фиксирайте лещата на обектива в работната позиция. Уверете се, че цялото пространство между лещата на обектива и образеца е запълнено с масло. След употреба подсушете лещата.
- За да поставите образеца в зрителното поле, местете предметната маса хоризонтално напред-назад или наляво-надясно с помощта на бутона за преместване на предметната маса.

Избиране на обектива

Започнете наблюденията си с обектива с най-ниското увеличение и изберете сегмент от образеца за детайлно изследване. След това преместете образеца, за да центрирате избрания сегмент в зрителното поле, за да сте сигурни, че той ще бъде центриран, когато обективът бъде променен на по-мошен. След като сегментът е избран, трябва да центрирате изображението му възможно най-точно в зрителното поле на микроскопа.

В противен случай желаният сегмент може да не се фокусира в зрителното поле на обектива с по-висока мощност. Сега можете да превключите към по-мощен обектив чрез завъртане на револверната глава. Регулирайте фокуса на изображението, ако е необходимо.

Цифрова камера (само за цифровия модел)

Цифровата камера се поставя в тръбата на окуляра на мястото на окуляра. Тя позволява да се наблюдават образците по-детайлно и с реални цветове на монитора на компютъра, както и да се записват изображенията на твърдия диск. Софтуерът позволява преглед и редактиране на изображенията на обекти.

Мегапиксели	5
Максимална разделителна способност (за неподвижни изображения), пиксели	2592x1944
Сензор	1/2,5" CMOS
Размер на пикселите, µm	2,2x2,2
Честота на кадрите, fps	2@2592x1944 3@2048x1536 5@1600x1200 7,5@1280x1024
Видеозапис	+
Формат на изображението	*.jpg, *.bmp, *.png, *.tif
Видеоформат	*.wmv, *.avi
Експозиция	ERS
Интерфейс	USB 2.0, 480 Mbit/s
Изисквания към системата	Windows XP (32-битов), Vista/7/8/10 (32-битова или 64-битова), Mac OS X, Linux, процесор IntelCore 2 и по-мощни, RAM 2 GB, USB порт 2.0, CD-ROM

Спецификации

	Биологичен модел	Цифров модел
Тип	биологичен	биологичен, цифров
Увеличение, x	40—1000	40—1000
Глава	монокулярна, може да се завърта на 360°, наклонена на 45°	монокулярна, може да се завърта на 360°, наклонена на 45°
Материал на оптиката	оптично стъкло	оптично стъкло
Материал на корпуса	метал	метал
Диаметър на тръбата на окуляра, mm	23,2	23,2
Окуляри	WF10x с показалец	WF10x с показалец
Револверна глава	4 обектива	4 обектива
Обективи	ахроматични: 4x, 10x, 40xs, 100xs (с маслена имерсия)	ахроматични: 4x, 10x, 40xs, 100xs (с маслена имерсия)
Предметна маса, mm	105x95, двуслойна механична предметна маса с механична скала	105x95, двуслойна механична предметна маса с механична скала
Диапазон на движение на предметната маса, mm	75/20	75/20
Фокусиране	коаксиално, грубо (0,5 mm) и фино (0,002 mm)	коаксиално, грубо (0,5 mm) и фино (0,002 mm)
Кондензатор	Abbe N.A. 1,25 ирисова диафрагма и държач за филтри	Abbe N.A. 1,25 ирисова диафрагма и държач за филтри

Осветление	светодиод, горно и долно осветление; с регулиране на яркостта	светодиод, горно и долно осветление; с регулиране на яркостта
Филтри	син (1 бр.)	син (1 бр.)
Флакон с имерсионно масло	+	+
Източник на захранване	батерии с размер 3*AA или 110—240 V чрез променливотоков адаптер	батерии с размер 3*AA или 110—240 V чрез променливотоков адаптер
Цифрова камера	—	5 мегапиксела

Производителят си запазва правото да прави промени на гамата продукти и спецификациите им без предварително уведомление.

Забележка: Възможно е батериите да са поставени предварително в отделението за батериите от производителя.

Грижи и поддръжка

- Никога и при никакви обстоятелства не гледайте директно към слънцето, друг ярък източник на светлина или лазер през това устройство, тъй като това може да предизвика ПЕРМАНЕНТНО УВРЕЖДАНЕ НА РЕТИНАТА и може да доведе до СЛЕПОТА.
- Предприемете необходимите превантивни мерки при използване на това устройство от деца или други, които не са прочели или които не са разбрали напълно тези инструкции.
- След като разопаковате Вашия микроскоп и преди да го използвате за първи път, проверете дали всички компоненти и връзки са здрави и с ненарушена цялост.
- Не се опитвайте да разглобявате устройството самостоятелно. За всякакви ремонти се обръщайте към местния специализиран сервизен център.
- Предпазвайте устройството от внезапни удари и прекомерна механична сила. Не прилагайте прекомерен натиск при настройване на фокусирането. Не пренатягайте заключващите винтове.
- Не пипайте повърхностите на оптиката с пръсти. За почистване на отвън, използвайте само специални кърпички и течности за почистване на оптиката от Levenhuk. Не използвайте корозивни течности или такива на основата на ацетон за почистване на оптиката.
- Абразивните частици, като напр. пясък, не трябва да бъдат забърсвани от лещите, а трябва да бъдат издухвани или изчетквани с мека четка.
- Не използвайте устройството за продължителни периоди от време и не го оставяйте без надзор на директна слънчева светлина. Пазете устройството далече от вода и висока влажност.
- Бъдете внимателни по време на наблюдения, винаги поставяйте покривалото против прах обратно на мястото му, след като сте приключили с наблюдението, за да предпазите устройството от прах и поява на петна.
- Ако не използвате Вашия микроскоп за продължителни периоди от време, съхранявайте лещите на обектива и окулярите отделно от микроскопа.
- Съхранявайте устройството на сухо и хладно място, далеч от опасни киселини и други химикали, далеч от отоплителни уреди, открит огън и други източници на високи температури.
- Когато използвате микроскопа, опитайте да не го използвате в близост до запалими материали или вещества (бензен, хартия, картон, пластмаса и т.н.), тъй като основата може да се нагрее по време на употреба и може да възникне опасност от пожар.
- Винаги изключвайте микроскопа от източника на захранване, преди да отворите основата или да смените осветителната лампа. Независимо от вида на лампата (халогенна или с нажежаема жичка) я оставете да се охлади за кратко, преди да опитате да я смените, и винаги я сменяйте с лампа от същия тип.
- Винаги използвайте захранване с подходящо напрежение, т.е. посоченото в спецификациите на Вашия нов микроскоп. Включването на инструмента в електрически контакт с различно напрежение ще повреди електрическата верига на микроскопа, ще изгори лампата или може дори да причини късо съединение.
- Потърсете веднага медицинска помощ, ако погълнете малка част или батерия.

Инструкции за безопасност на батериите

- Винаги купувайте батерии с правилния размер и характеристики, които са най-подходящи за предвидената употреба.
- Винаги сменяйте всички батерии едновременно, като внимавате да не смесите стари и нови или батерии от различен тип.

- Почистете контактите на батериите, както и тези на устройството, преди да поставите батериите.
- Уверете се, че батериите са поставени правилно по отношение на полярността (+ и –).
- Извадете батериите от оборудването, ако то няма да бъде използвано продължителен период от време.
- Извадете използваните батерии незабавно.
- Никога не свързвайте батерии нахъсо, тъй като това може да доведе до високи температури, теч или експлозия.
- Никога не загревайте батерии, опитвайки се да ги използвате допълнително време.
- Не разглобявайте батериите.
- Не забравяйте да изключите устройствата след употреба.
- Дръжте батериите далеч от достъпа на деца, за да избегнете риск от поглъщане, задушаване или отравяне.
- Изхвърляйте използваните батерии съгласно правилата в държавата Ви.

Гаранция на Levenhuk

Оптичните продукти Levenhuk имат **2-годишна гаранция** срещу дефекти в материалите и изработката. За всички принадлежности на Levenhuk се предоставя гаранция за липса на дефекти на материалите и изработката за период от **2 години** от датата на покупката на дребно. Гаранцията Ви дава право на безплатен ремонт или замяна на продукта на Levenhuk във всяка държава, в която има офис на Levenhuk, ако са изпълнени всички условия за гаранцията.

За допълнителна информация посетете нашия уебсайт: www.levenhuk.bg/garantsiya

Ако възникнат проблеми с гаранцията или ако се нуждаете от помощ за използването на Вашия продукт, свържете се с местния представител на Levenhuk.

MIKROSKOPY DISCOVERY ATTO

CZ

Obecné informace

Při správném používání jsou mikroskopy Discovery Atto bezpečné z hlediska ochrany zdraví, života, majetku spotřebitele, životního prostředí a splňují požadavky mezinárodních norem. Mikroskopy jsou určeny k pozorování průhledných i neprůhledných objektů v procházejícím a odraženém světle pomocí metody jasného zorného pole.

Mohou se dobře uplatnit v klinickém výzkumu a testování, při ukázkách během výuky, v bakterioskopii a cytologii v lékařských a zdravotnických zařízeních, v laboratořích i na univerzitách, a lze je použít ke klinickému výzkumu v zemědělství a mikrobiologii.

Pozor! Děti by měly mikroskop používat pouze pod dohledem dospělých osob.

Sestavení mikroskopu

- Rozbalte mikroskop i ověřte, že nechybí žádná jeho část.
- Pomocí ostríčního šroubu umístíte pracovní stolek do nejvyšší možné polohy.
- Ujistěte se, zda jsou baterie v prostoru pro baterie vloženy ve správné polaritě. V případě potřeby baterie vyměňte. Můžete také zapojit napájecí kabel do mikroskopu a poté jej zapojit do zdroje napájení.
- Vložte okulár do tubusu okuláru.
- U modelu s digitálním fotoaparát: k tubusu okuláru můžete namísto okuláru připojit digitální fotoaparát.

Používání mikroskopu

- Zapněte napájení a osvětlení se zapne. Nastavte jas přibližně na 70%. Umístěte vzorek na pracovní stolek mikroskopu. Ujistěte se, že spony drží vzorek pevně na svém místě.
- Irisová clona by měla být nastavena podle numerické clony objektivu. Osvědčenou praxí je nastavit irisovou clonu na hodnotu o něco menší než je clona zvolené čočky objektivu. Otevřete nebo zavřete irisovou clonu pomocí seřizovacích šroubů. Pokud se seřizovací šroub otočí doprava, irisová clona se zcela otevře.
Poznámka: Tato clona není určena k nastavení jasu osvětlení. Pokud chcete seřídit jas, použijte knoflík pro nastavení jasu.
- Zasuňte držák filtru, vložte do něj filtr a poté držák vraťte do původní polohy.
- Pokud chcete změnit zvětšení objektivu, otáčejte revolverovým nosičem objektivů, dokud nezaklapne.

- Při úpravě zaostření se ujistěte, že se čočka objektivu nedotkla vzorku: otáčejte knoflíkem pro hrubé zaostření, dokud není vzorek ve vzdálenosti asi 3,175 mm (1/8") od čočky objektivu.
- Dívejte se do okuláru a pomalu otáčejte knoflíkem pro hrubé zaostření, dokud neuvidíte obraz pozorovaného vzorku. Otočením knoflíku pro jemné zaostření se obraz zcela zaostří. Mechanismus jemného zaostření umožňuje zaostřit na pozorovaný vzorek při použití velkých zvětšení.
- Při použití imerzního objektivu by měl být prostor mezi preparátem a objektivem vyplněn imerzním olejem. Zvedněte kondenzor do horní polohy a dejte kapku oleje na čočku a krycí sklíčko vzorku. Pohybuje revolverovým nosičem objektivů tam a zpět, abyste se zbavili vzduchových bublin v oleji. Poté objektiv upevněte do pracovní polohy. Ujistěte se, že olej zaplňuje celý prostor mezi objektivem a vzorkem. Po použití objektiv otřete do sucha.
- K umístění vzorku do zorného pole posouvejte pracovní stolek vodorovně dozadu a dopředu nebo doleva a doprava pomocí otočného knoflíku stolku.

Výběr objektivu

Svá pozorování zahajte s objektivem o nejmenším zvětšení a vyberte si část preparátu určenou k detailnímu zkoumání. Pak nastavte preparát tak, aby byl vybraný segment ve středu zorného pole. Pak zůstane vycentrován i po výměně objektivu za silnější. Vybraný segment je potřeba vycentrovat v zorném poli mikroskopu co nejpřesněji. Jinak se může stát, že po výměně za silnější objektiv se požadovaný segment nebude nacházet ve středu zorného pole. Pak můžete otočením revolverové hlavičky vyměnit objektiv za silnější. Je-li to potřeba, doostřete obraz.

Digitální kamera (pouze pro model s digitálním fotoaparátem)

Digitální kamera se instaluje místo okuláru na jeho tubus. Umožňuje vám na monitoru vašeho PC pozorovat drobné detaily preparátů ve skutečných barvách a snímky ukládat na pevný disk. Prohlížení a úpravy snímků objektu umožňuje software.

Rozlišení v megapixelech	5
Max. rozlišení (fotografie), px	2592x1944
Snímač	1/2,5" CMOS
Velikost pixelu, µm	2,2x2,2
Rychlost, fps	2@2592x1944 3@2048x1536 5@1600x1200 7,5@1280x1024
Záznam videa	+
Formát souboru	*.jpg, *.bmp, *.png, *.tif
Formát video	*.wmv, *.avi
Expozice	ERS
Rozhraní	USB 2.0, 480 Mbit/s
Systémové požadavky	Windows XP (32-bit), Vista/7/8/10 (32-bit a 64-bit), Mac OS X, Linux, CPU Intel Core 2 nebo vyšší, RAM 2 GB, USB port 2.0, CD-ROM

Specifikace

	Biologický model	Model s digitálním fotoaparátem
Typ	biologický	biologický, digitální
Zvětšení, x	40—1000	40—1000
Hlava	monokulární, otočná o 360°, náklon 45°	monokulární, otočná o 360°, náklon 45°
Materiál optiky	optické sklo	optické sklo
Materiál těla	kov	kov
Průměr tubusu okuláru, mm	23,2	23,2
Okuláry	WF10x s ukazatelem	WF10x s ukazatelem
Otočná hlavička	4 objektivy	4 objektivy

Objektivy	achromatické: 4x, 10x, 40xs, 100xs (pro ponoření do oleje)	achromatické: 4x, 10x, 40xs, 100xs (pro ponoření do oleje)
Pracovní stolek, mm	105x95, mechanický se dvěma vrstvami, s mechanickým měřítkem	105x95, mechanický se dvěma vrstvami, s mechanickým měřítkem
Zdvih stolku, mm	75/20	75/20
Zaostřování	koaxiální, hrubé (0,5 mm) a jemné (0,002 mm)	koaxiální, hrubé (0,5 mm) a jemné (0,002 mm)
Kondenzor	Abbeův N.A. 1,25 s irisovou clonou a držákem filtru	Abbeův N.A. 1,25 s irisovou clonou a držákem filtru
Osvětlení	LED, horní a spodní osvětlení; s nastavením jasu	LED, horní a spodní osvětlení; s nastavením jasu
Filtry	modrý (1 ks)	modrý (1 ks)
Nádobka s imerzním olejem	+	+
Napájení osvětlení	3*AA baterie nebo 110—240 V, přes napájecí adaptér střídavého proudu	3*AA baterie nebo 110—240 V, přes napájecí adaptér střídavého proudu
Digitální fotoaparát	—	5 megapixelů

Společnost Levenhuk si vyhrazuje právo provádět bez předchozího upozornění úpravy jakéhokoliv výrobku, případně zastavit jeho výrobu.

Poznámka: V prostoru pro baterie mohou být baterie vloženy výrobcem.

Péče a údržba

- **Nikdy, za žádných okolností se tímto přístrojem nedívejte přímo do slunce, jiného světelného zdroje nebo laseru, neboť hrozí nebezpečí TRVALÉHO POŠKOZENÍ SÍTNICE a případně i OSLEPNUTÍ.**
- Při použití tohoto přístroje dětmi nebo osobami, které tento návod nečetly nebo s jeho obsahem nebyly plně seznámeny, uplatněte nezbytná preventivní opatření.
- Po vybalení mikroskopu a před jeho prvním použitím zkontrolujte neporušenost jednotlivých komponent a spojů.
- Nepokoušejte se přístroj sami rozebírat. S opravami veškerého druhu se obraťte na své místní specializované servisní středisko.
- Přístroj chraňte před prudkými nárazy a nadměrným mechanickým namáháním. Při zaostřování nevyvíjejte nadměrný tlak. Neutahujte šrouby konstrukce příliš silně.
- Nedotýkejte se svými prsty povrchů optických prvků. K vyčištění vnějších částí přístroje používejte výhradně speciální čisticí ubrousky a speciální nástroje k čištění optiky dodávané společností Levenhuk. K čištění optiky nepoužívejte žádné žiraviny ani kapaliny na acetonové bázi.
- Abrazivní částice, například písek, by se neměly z čoček otírat, ale sfouknout nebo smést měkkým kartáčkem.
- Přístroj příliš dlouho nepoužívejte ani neopouštějte bez dozoru na přímém slunci. Chraňte přístroj před stykem s vodou.
- Při pozorování dbejte na opatrnost; po skončení pozorování vždy nasad'te ochranný kryt, abyste mikroskop ochránili před prachem a jiným znečištěním.
- Pokud svůj mikroskop nebudete delší dobu používat, uložte čočky objektivu a okuláru odděleně od samotného mikroskopu.
- Přístroj ukládejte na suchém, chladném místě, mimo dosah nebezpečných kyselin nebo jiných chemikálií, topných těles, otevřeného ohně a jiných zdrojů vysokých teplot.
- Mikroskop nepoužívejte v blízkosti hořlavých materiálů nebo látek (benzín, papír, lepenka, plast apod.), neboť staviv se může při práci zahřívát a vyvolávat riziko požáru.
- Před otevřením stativu nebo výměnou žárovky osvětlení vždy mikroskop odpojte od zdroje napájení. Bez ohledu na typ žárovky (halogenová nebo obyčejná) ji nechejte před výměnou nějakou dobu vychladnout a vždy ji vyměňte za žárovku stejného typu.
- Vždy používejte napájení o správném napětí tak, jak je uvedeno v technických údajích vašeho nového mikroskopu. Připojení přístroje do odlišné zásuvky může vést k poškození elektronických obvodů mikroskopu, spálení žárovky nebo dokonce vyvolat zkrat.
- **Při náhodném požití malé součásti nebo baterie ihned vyhledejte lékařskou pomoc.**

Bezpečnostní pokyny týkající se baterií

- Vždy nakupujte baterie správné velikosti a typu, které jsou nejvhodnější pro zamýšlený účel.
- Při výměně vždy nahrazujte celou sadu baterií a dbejte na to, abyste nemíchali staré a nové baterie, případně baterie různých typů.
- Před instalací baterií vyčistěte kontakty na baterii i na přístroji.
- Ujistěte se, zda jsou baterie instalovány ve správné polaritě (+ resp. -).
- V případě, že zařízení nebudete delší dobu používat, vyjměte z něj baterie.
- Použití baterie včas vyměňujte.
- Baterie nikdy nezkratujte, mohlo by to vést ke zvýšení teploty, úniku obsahu baterie nebo k explozi.
- Baterie se nikdy nepokoušejte oživit zahříváním.
- Nepokoušejte se rozebírat baterie.
- Po použití nezapomeňte přístroj vypnout.
- Baterie uchovávejte mimo dosah dětí, abyste předešli riziku spolknutí, vdechnutí nebo otravy.
- S použitými bateriemi nakládejte v souladu s vašimi vnitrostátními předpisy.

Záruka Levenhuk

Na optické výrobky Levenhuk je poskytována **2 letá záruka** na vady materiálu a provedení. Na veškeré příslušenství značky Levenhuk se poskytuje záruka, že po dobu **2 let** od data zakoupení v maloobchodní prodejně bude bez vad materiálu a provedení. Tato záruka vám v případě splnění všech záručních podmínek dává nárok na bezplatnou opravu nebo výměnu výrobku značky Levenhuk v libovolné zemi, v níž se nachází pobočka společnosti Levenhuk.

Další informace — navštivte naše webové stránky: www.levenhuk.cz/zaruka

V případě problémů s uplatněním záruky, nebo pokud budete potřebovat pomoc při používání svého výrobku, obraťte se na místní pobočku společnosti Levenhuk.

MIKROSKOPE DISCOVERY ATTO

DE

Einsatzbereich

Die Discovery Atto Mikroskope sind bei sachgemäßer Verwendung ungefährlich für Gesundheit, Leben und Eigentum des Kunden und die Umwelt und entsprechen den Anforderungen internationaler Normen. Diese Mikroskope sind zur Beobachtung transparenter und lichtundurchlässiger Objekte im Durchlicht und Auflicht gemäß Hellfeld-Verfahren vorgesehen.

Die Instrumente eignen sich für klinische Forschung und Tests, zu Demonstrationszwecken, zur Bakterio- und Zytoskopie im medizinischen Umfeld, zum Einsatz in Laboratorien, Universitäten und Schulen sowie zur wissenschaftlichen Forschung bei Agrikultur und Mikrobiologie.

Vorsicht! Kinder dürfen das Mikroskop nur unter Aufsicht Erwachsener verwenden.

Mikroskop montieren

- Packen Sie das Mikroskop aus und überprüfen Sie, ob der Inhalt der Verpackung komplett ist.
- Bringen Sie den Objektstisch in die unterste Position, indem Sie das Einstellrad drehen.
- Überprüfen Sie, ob die Batterien im Batteriefach richtig eingelegt sind. Ggf. neue Batterien einsetzen. Sie können auch das Netzkabel in das Mikroskop einstecken und es dann an die Stromquelle anschließen.
- Setzen Sie das Okular in den Okulartubus.
- Für das Modell mit Digitalkamera: Sie können die Digitalkamera anstelle des Okulars am Okulartubus befestigen.

Arbeiten mit dem Mikroskop

- Schalten Sie das Gerät ein, die Beleuchtung schaltet sich mit ein. Stellen Sie die Helligkeit auf etwa 70% ein. Legen Sie die Probe auf den Objektstisch. Achten Sie darauf, dass die Probe unverrückbar von den Clips gehalten wird.
- Stellen Sie die Irisblende nach Bedarf ein. Am besten stellen Sie die Irisblende etwas kleiner als die Öffnung des ausgewählten Objektivs ein. Mit der Einstellschraube öffnen und schließen Sie die Irisblende. Wenn Sie die Einstellschraube nach rechts drehen, öffnet sich die Irisblende. **Hinweis:** Die Irisblende ist nicht zur Helligkeitsregelung der Beleuchtung gedacht. Ändern Sie die Beleuchtungshelligkeit mit dem Helligkeitsregler.

- Schieben Sie den Filterhalter beiseite, legen Sie den Filter ein, bringen Sie den Halter anschließend wieder in die Ursprungsposition.
- Zum Ändern der Objektivvergrößerung drehen Sie den Revolver, bis er einrastet.
- Achten Sie darauf, dass das Objektiv die Probe beim Scharfstellen nicht berührt: Drehen Sie den Grobtrieb, bis sich die Probe etwa 3 mm (1/8") von der Objektivlinse entfernt befindet.
- Schauen Sie durch das Okular, drehen Sie den Grobtrieb langsam, bis Sie die Probe erkennen können. Stellen Sie die Abbildung nun mit dem Feintrieb scharf ein. Der Feintrieb ermöglicht gefühlvolles Scharfstellen bei höheren Vergrößerungen.
- Wenn Sie mit Immersionsöl arbeiten, muss der Raum zwischen Probe und Objektivlinse mit Immersionsöl gefüllt sein. Bringen Sie den Kondensor in die obere Position, geben Sie einen Tropfen Öl auf die Objektivlinse und auf das Deckglas der Probe. Bewegen Sie den Revolver zum Entfernen von Luftblasen im Öl leicht vor und zurück. Anschließend fixieren Sie das Objektiv in seiner Arbeitsposition. Achten Sie darauf, dass das Öl den gesamten Raum zwischen Objektiv und Objekt ausfüllt. Wischen Sie die Objektivlinse nach der Untersuchung wieder trocken.
- Um die Probe ins Sehfeld zu holen, bewegen Sie den Objektisch mit den Tischverstellungsknöpfen horizontal nach vorne, hinten, links oder rechts.

Auswahl der Objektive

Beginnen Sie die Observation mit dem Objektiv mit der niedrigsten Vergrößerung und wählen Sie einen Bereich der Probe zum genaueren Studium aus. Zentrieren Sie dann durch Bewegen des Objektträgers den ausgewählten Bereich in der Mitte des Sichtfelds, damit er auch beim Durchwechseln zu stärkeren Objekten zentriert bleibt. Zentrieren Sie das gewählte Segment so präzise wie möglich im Sichtfeld des Mikroskops. Andernfalls könnte der gewählte Bereich bei einem stärkeren Objektiv nicht mehr im Sichtfeld liegen. Danach können Sie durch Drehen am Objektivrevolver zu einem stärkeren Objektiv wechseln. Stellen Sie das Bild ggf. wieder scharf.

Digitalkamera (nur für das digitale Modell)

Die Digitalkamera wird anstelle des Okulars im Okulartubus installiert. Sie erlaubt die detaillierte Betrachtung von Proben in Echtfarbe auf einem PC-Monitor. Die erhaltenen Bilder können auf der Festplatte abgelegt werden. Mit der Software lassen sich die Objektbilder anzeigen und nachbearbeiten.

Megapixel	5
Max. Auflösung (für Standbilder), Pixel	2592x1944
Sensor	1/2,5" CMOS
Pixelgröße, µm	2,2x2,2
Geschwindigkeit, fps	2@2592x1944 3@2048x1536 5@1600x1200 7,5@1280x1024
Videoaufnahme	+
Bildformat	*.jpg, *.bmp, *.png, *.tif
VideofORMAT	*.wmv, *.avi
Belichtung	ERS
Schnittstelle	USB 2.0, 480 Mbit/s
Systemanforderungen	Windows XP (32-bit), Vista/7/8/10 (32-bit oder 64-bit), Mac OS X, Linux, CPU IntelCore 2 oder neuer, RAM 2 GB, USB 2.0-Schnittstelle, CD-ROM

Technische Daten

	Biologisches Modell	Digitales Modell
Typ	biologisch	biologisch, digital
Vergrößerung, x	40—1000	40—1000
Kopf	monokulare, um 360° drehbar, 45° geneigt	monokulare, um 360° drehbar, 45° geneigt
Optisches Material	optisches Glas	optisches Glas

Gehäusematerial	Metall	Metall
Okulartubusdurchmesser, mm	23,2	23,2
Okular	WF10x mit Zeiger	WF10x mit Zeiger
Objektivrevolver	4 Objektive	4 Objektive
Objektive	achromatisch: 4-, 10-, 40-fach (xs), 100-fach (Öl)	achromatisch: 4-, 10-, 40-fach (xs), 100-fach (Öl)
Objekttisch, mm	105x95, mechanischer Kreuztisch, mit physischer Skala	105x95, mechanischer Kreuztisch, mit physischer Skala
Bewegungsbereich des Objekttisches	75/20	75/20
Focussierung	Koaxial, Grobtrieb (0,5 mm) und Feintrieb (0,002 mm)	Koaxial, Grobtrieb (0,5 mm) und Feintrieb (0,002 mm)
Kondensor	Abbe N.A., 1,25-Irisblende und Filter	Abbe N.A., 1,25-Irisblende und Filter
Beleuchtungssystem	LED-Beleuchtung, obere und untere Beleuchtungsquelle; mit Helligkeitsregelung	LED-Beleuchtung, obere und untere Beleuchtungsquelle; mit Helligkeitsregelung
Filter	Blau (1 Stück)	Blau (1 Stück)
Fläschchen mit Immersionsöl	+	+
Stromquelle	3*AA Batterien oder 110—240 V über AC-Adapter	3*AA Batterien oder 110—240 V über AC-Adapter
Digitalkamera	—	5 Megapixel

Levenhuk behält sich das Recht vor, Produkte ohne vorherige Ankündigung zu modifizieren oder einzustellen.

Anmerkung: Ggf. sind herstellereitig bereits Batterien ins Batteriefach eingelegt.

Pflege und Wartung

- **Richten Sie das Instrument unter keinen Umständen direkt auf die Sonne, andere helle Lichtquellen oder Laserquellen. Es besteht die Gefahr DAUERHAFTER NETZHAUTSCHÄDEN und ERBLINDUNGSGEFAHR.**
- Treffen Sie geeignete Vorsichtsmaßnahmen, wenn Kinder oder Menschen das Instrument benutzen, die diese Anleitung nicht gelesen bzw. verstanden haben.
- Prüfen Sie nach dem Auspacken Ihres Mikroskops und vor der ersten Verwendung die einzelnen Komponenten und Verbindungen auf ihre Beständigkeit.
- Versuchen Sie nicht, das Instrument eigenmächtig auseinanderzunehmen. Wenden Sie sich für Reparaturen an ein spezialisiertes Servicecenter vor Ort.
- Schützen Sie das Instrument vor plötzlichen Stößen und anderen mechanischen Belastungen. Üben Sie beim Fokussieren keinen übermäßigen Druck aus. Wenden Sie keine übermäßige Kraft auf die Feststellschrauben und Fixierungsschrauben an.
- Berühren Sie die optischen Oberflächen nicht mit den Fingern. Verwenden Sie zur äußerlichen Reinigung des Instruments ausschließlich die speziellen Reinigungstücher und das spezielle Optik-Reinigungszubehör von Levenhuk. Reinigen Sie die Optik nicht mit korrodierenden Flüssigkeiten oder Flüssigkeiten auf Acetonbasis.
- Schleifkörper wie Sandkörner dürfen nicht abgewischt werden. Sie können sie wegblasen oder einen weichen Pinsel verwenden.
- Das Instrument ist nicht für Dauerbetrieb ausgelegt. Lassen Sie das Instrument nicht in direktem Sonnenlicht zurück. Halten Sie das Instrument von Wasser und hoher Feuchtigkeit fern.
- Lassen Sie Sorgfalt bei der Beobachtung walten und setzen Sie nach Abschluss der Beobachtung die Staubabdeckung wieder auf, um das Gerät vor Staub und Verschmutzungen zu schützen.
- Bewahren Sie bei längeren Phasen der Nichtbenutzung die Objektivlinsen und Okulare getrennt vom Mikroskop auf.
- Lagern Sie das Instrument an einem trockenen, kühlen Ort, der frei von Staub, gefährlichen Säuren und anderen Chemikalien ist, und in ausreichendem Abstand zu Heizgeräten, offenem Feuer und anderen Hochtemperaturquellen.
- Setzen Sie das Mikroskop nach Möglichkeit nicht in der Nähe brennbarer Materialien oder Substanzen (Benzen, Papier, Karton, Plastik usw.) ein, da sich der Sockel bei der Verwendung erhitzen kann und dies bei Anwesenheit brennbarer Stoffe ein Brandrisiko darstellt.

- Trennen Sie das Mikroskop immer vom Strom, bevor Sie den Sockel öffnen oder die Beleuchtungslampe austauschen. Lassen Sie sowohl Glühlampen als auch Halogenlampen vor dem Auswechseln zunächst abkühlen, und ersetzen Sie sie stets durch Lampen desselben Typs.
- Verwenden Sie stets eine Stromquelle mit der Spannung, die in den technischen Angaben zu Ihrem Mikroskop spezifiziert ist. Wird das Instrument an eine Steckdose mit abweichender Spannung angeschlossen, ist mit Beschädigung der elektrischen Schaltkreise des Mikroskops, Durchbrennen der Lampe oder sogar Kurzschlüssen zu rechnen.
- **Bei Verschlucken eines Kleinteils oder einer Batterie umgehend ärztliche Hilfe suchen!**

Sicherheitshinweise zum Umgang mit Batterien

- Immer die richtige, für den beabsichtigten Einsatz am besten geeignete Batteriegröße und -art erwerben.
- Stets alle Batterien gleichzeitig ersetzen. Alte und neue Batterien oder Batterien verschiedenen Typs nicht mischen.
- Batteriekontakte und Kontakte am Instrument vor Installation der Batterien reinigen.
- Beim Einlegen der Batterien auf korrekte Polung (+ und –) achten.
- Batterien entnehmen, wenn das Instrument für einen längeren Zeitraum nicht benutzt werden soll.
- Verbrauchte Batterien umgehend entnehmen.
- Batterien nicht kurzschließen, um Hitzeentwicklung, Auslaufen oder Explosionen zu vermeiden.
- Batterien dürfen nicht zum Wiederbeleben erwärmt werden.
- Batterien nicht öffnen.
- Instrumente nach Verwendung ausschalten.
- Batterien für Kinder unzugänglich aufbewahren, um Verschlucken, Ersticken und Vergiftungen zu vermeiden.
- Entsorgen Sie leere Batterien gemäß den einschlägigen Vorschriften.

Levenhuk Garantie

Optikprodukte von Levenhuk haben eine **2-jährige Garantie** auf Material- und Verarbeitungsfehler. Für sämtliches Levenhuk-Zubehör gilt auch **eine 2-jährige Garantie** ab Kaufdatum im Einzelhandel auf Material- und Verarbeitungsfehler. Die Garantie berechtigt in Ländern, in denen Levenhuk mit einer Niederlassung vertreten ist, zu Reparatur oder Austausch von Levenhuk-Produkten, sofern alle Garantiebedingungen erfüllt sind.

Für weitere Einzelheiten besuchen Sie bitte unsere Website: www.levenhuk.de/garantie

Bei Problemen mit der Garantie, oder wenn Sie Unterstützung bei der Verwendung Ihres Produkts benötigen, wenden Sie sich an die lokale Levenhuk-Niederlassung.

MICROSCOPIOS DISCOVERY ATTO

ES

Información general

Los microscopios de la serie Discovery Alto son seguros para el consumidor y el medio ambiente cuando se usan debidamente, y cumplen los requisitos de las normas internacionales. Estos microscopios están diseñados para observar objetos transparentes y opacos con luz transmitida y luz reflejada mediante la técnica de campo claro.

Mostrano buone prestazioni nella ricerca clinica e nei test, per le dimostrazioni didattiche, la batterioscopia e l'osservazione di preparati cellulari in ambiente medico e ospedaliero, in laboratori, università e scuole; è possibile utilizzarli anche per la ricerca scientifica per le scienze agrarie e la microbiologia.

¡Atención! Los niños únicamente deben utilizar este microscopio bajo la supervisión de un adulto.

Montaje del microscopio

- Desembale el microscopio y compruebe que están todas las piezas.
- Mueva la platina hasta la parte más baja mediante el tornillo de enfoque.
- Compruebe que las pilas están instaladas correctamente en su compartimento. Inserta nuevas pilas si es necesario. También puede conectar el cable de alimentación al microscopio y luego enchufarlo a la fuente de alimentación.
- Inserta el ocular en el tubo del ocular.
- Para el modelo de cámara digital: puede conectar la cámara digital al tubo del ocular en lugar del ocular.

Uso del microscopio

- Encienda la alimentación y la iluminación se encenderá. Establezca el brillo en aproximadamente el 70%. Coloque la muestra en la platina. Asegúrese de que las pinzas sostengan la muestra firmemente en su lugar.
- El diafragma iris se debe ajustar de acuerdo con la apertura numérica de la lente seleccionada. La práctica recomendada es hacer que la apertura del diafragma iris sea un poco más pequeña que la apertura de la lente seleccionada. Abra o cierre el diafragma iris con los tornillos de ajuste. Si el tornillo de ajuste está girado hacia la derecha, el diafragma iris está completamente abierto. **Nota:** el diafragma no está diseñado para ajustar el brillo de la iluminación. Para ajustar el brillo, utilice el mando de ajuste del brillo.
- Deslice el soporte de filtro, coloque el filtro en él y luego devuelva el soporte a su posición inicial.
- Para cambiar el factor de ampliación del objetivo, gire el revólver giratorio hasta que quede encajado.
- Tenga cuidado de que la lente no toque la muestra cuando ajuste el enfoque: gire el mando de enfoque aproximado hasta que la muestra esté a unos 3,175 mm (1/8") de distancia de la lente.
- Mientras mira a través de ocular, gire lentamente el mando de enfoque aproximado hasta que pueda ver la imagen de la muestra observada. Gire el mando de enfoque preciso para que imagen sea nítida. El mecanismo de enfoque preciso le permite enfocar en la muestra observada cuando utiliza grandes aumentos.
- Cuando utiliza un objetivo de inmersión en aceite, el espacio entre la muestra y la lente se debe llenar con aceite de inmersión. Coloque el condensador en la posición alta y coloque una gota de aceite en la lente y en el cubreobjetos de la muestra. Mueva el revólver giratorio hacia adelante y hacia atrás para eliminar las burbujas de aire presentes en el aceite. Luego, fije la lente objetivo en su posición de trabajo. Asegúrese de que el aceite llene todo el espacio entre la lente objetivo y la muestra. Después de su uso, seque la lente.
- Para colocar la muestra en el campo de visión, mueva la platina horizontalmente hacia adelante y hacia atrás o hacia la izquierda y hacia la derecha mediante el mando de movimiento de la platina.

Selección del objetivo

Comienza tus observaciones con la menor ampliación y elige un segmento del espécimen para investigarlo con detalle. A continuación mueve el espécimen para centrar el segmento seleccionado en el campo de visión y asegúrate de que sigue centrado cuando cambies el objetivo por otro más potente. Cuando hayas seleccionado el segmento debes centrarlo en el campo de visión del microscopio con la mayor precisión posible. Si no, el segmento deseado puede que no quede centrado en el campo de visión de los objetivos más potentes. Ahora puedes cambiar a otro objetivo de mayor potencia rotando el revólver giratorio. Si es necesario, ajusta el enfoque de la imagen.

Cámara digital (solo para el modelo digital)

La cámara digital se instala en el tubo del ocular en lugar del ocular. Permite observar especímenes con gran detalle y colores reales en el monitor del ordenador, así como guardar imágenes en el disco duro. El software permite ver y editar las imágenes.

Megapíxeles	5
Resolución máx. (imágenes estáticas), píxeles	2592x1944
Sensor	1/2,5" CMOS
Tamaño del píxel, µm	2,2x2,2
Velocidad, cuadros por segundo	2@2592x1944 3@2048x1536 5@1600x1200 7,5@1280x1024
Grabación de vídeo	+
Formato de foto	*.jpg, *.bmp, *.png, *.tif
Formato de vídeo	*.wmv, *.avi
Exposición	ERS
Interfaz	USB 2.0, 480 Mbit/s
Requisitos del sistema	Windows XP (32-bit), Vista/7/8/10 (32-bit o 64-bit), Mac OS X, Linux, CPU IntelCore 2 al menos, RAM 2 GB, USB port 2.0, CD-ROM

Especificaciones

	Modelo biológico	Modelo digital
Tipo	biológico	digital, biológico
Ampliación, x	40—1000	40—1000
Cabezal	monóculo, giratorio 360°, inclinado a 45°	monóculo, giratorio 360°, inclinado a 45°
Material de la óptica	vidrio óptico	vidrio óptico
Material del cuerpo	metal	metal
Diámetro del tubo del ocular, mm	23,2	23,2
Oculares	WF10x con puntero	WF10x con puntero
Revólver giratorio	4 objetivos	4 objetivos
Objetivos	acromático: 4x, 10x, 40xs, 100xs (aceite)	acromático: 4x, 10x, 40xs, 100xs (aceite)
Platina, mm	105x95, mecánica, de doble capa, con micrómetro mecánico	105x95, mecánica, de doble capa, con micrómetro mecánico
Rango de desplazamiento de la platina, mm	75/20	75/20
Enfoque	coaxial, aproximado (0,5 mm) y preciso (0,002 mm)	coaxial, aproximado (0,5 mm) y preciso (0,002 mm)
Condensador	Abbe N.A. 1,25 con diafragma iris y soporte de filtro	Abbe N.A. 1,25 con diafragma iris y soporte de filtro
Iluminación	LED, iluminación superior e inferior; con ajuste del brillo	LED, iluminación superior e inferior; con ajuste del brillo
Filtros	azul (1 unidad)	azul (1 unidad)
Tubo de aceite de inmersión	+	+
Fuente de alimentación	3 pilas AA o 110—240 V, mediante adaptador de CA	3 pilas AA o 110—240 V, mediante adaptador de CA
Cámara digital	—	5 megapíxeles

Levenhuk se reserva el derecho a modificar o retirar cualquier producto sin previo aviso.

Nota: Las pilas pueden venir preinstaladas en el compartimento de fábrica.

Cuidado y mantenimiento

- **Nunca, bajo ninguna circunstancia, mire directamente al sol, a otra fuente de luz intensa o a un láser a través de este instrumento, ya que esto podría causar DAÑO PERMANENTE EN LA RETINA y CEGUERA.**
- Tome las precauciones necesarias si utiliza este instrumento acompañado de niños o de otras personas que no hayan leído o que no comprendan totalmente estas instrucciones.
- Tras desembalar el microscopio y antes de utilizarlo por primera vez, compruebe el estado y la durabilidad de cada componente y cada conexión.
- No intente desmontar el instrumento usted mismo bajo ningún concepto, ni siquiera para limpiar el espejo. Si necesita repararlo o limpiarlo, contacte con el servicio técnico especializado que corresponda a su zona.
- Proteja el instrumento de impactos súbitos y de fuerza mecánica excesiva. No aplique una presión excesiva al ajustar el foco. No apriete demasiado los tornillos de bloqueo.
- No toque las superficies ópticas con los dedos. Para limpiar el exterior del instrumento, utilice únicamente los paños y herramientas de limpieza especiales de Levenhuk. No limpie las superficies ópticas con fluidos corrosivos ni a base de acetonas.
- No limpie las partículas abrasivas, como por ejemplo arena, con un paño. Únicamente soplelas o bien pase un cepillo blando.
- No utilice este dispositivo durante períodos largos de tiempo ni lo deje sin atender bajo la luz directa del sol. Protéjalo del agua y la alta humedad.

- Tenga cuidado durante las observaciones y cuando termine recuerde volver a colocar la cubierta para proteger el dispositivo del polvo y las manchas.
- Si no va a utilizar el microscopio durante periodos largos de tiempo, guarde las lentes del objetivo y los oculares por separado del microscopio.
- Guarde el instrumento en un lugar seco y fresco, alejado de ácidos peligrosos y otros productos químicos, radiadores, de fuego y de otras fuentes de altas temperaturas.
- Cuando uses el microscopio intenta no hacerlo cerca de materiales o sustancias inflamables (benceno, papel, cartón, plástico, etc.) ya que la base puede calentarse con el uso y suponer un riesgo de incendio.
- Desconecta siempre el microscopio de la fuente de alimentación antes de abrir la base o cambiar la bombilla. Independientemente del tipo de lámpara (halógena o incandescente), dale tiempo de enfriarse antes de cambiarla y sustitúyela siempre por otra del mismo tipo.
- Utiliza siempre una fuente de alimentación con el voltaje apropiado, el indicado en las especificaciones de tu nuevo microscopio. Si conectas el instrumento a un enchufe distinto podrías dañar el circuito eléctrico, fundir la lámpara o incluso provocar un cortocircuito.
- **En el caso de que alguien se trague una pieza pequeña o una pila, busque ayuda médica inmediatamente.**

Instrucciones de seguridad para las pilas

- Compre siempre las pilas del tamaño y grado indicado para el uso previsto.
- Reemplace siempre todas las pilas al mismo tiempo. No mezcle pilas viejas y nuevas, ni pilas de diferentes tipos.
- Limpie los contactos de las pilas y del instrumento antes de instalarlas.
- Asegúrese de instalar las pilas correctamente según su polaridad (+ y -).
- Quite las pilas si no va a utilizar el instrumento durante un periodo largo de tiempo.
- Retire lo antes posible las pilas agotadas.
- No cortocircuite nunca las pilas ya que podría aumentar su temperatura y podría provocar fugas o una explosión.
- Nunca caliente las pilas para intentar reavivarlas.
- No intente desmontar las pilas.
- Recuerde apagar el instrumento después de usarlo.
- Mantenga las pilas fuera del alcance de los niños para eliminar el riesgo de ingestión, asfixia o envenenamiento.
- Deseche las pilas usadas tal como lo indiquen las leyes de su país.

Garantía Levenhuk

Los productos ópticos de Levenhuk tienen **una garantía de 2 años** contra defectos en materiales y mano de obra. Todos los accesorios Levenhuk están garantizados contra defectos de materiales y de mano de obra durante **2 años** a partir de la fecha de compra. La garantía incluye la reparación o sustitución gratuita del producto Levenhuk en cualquier país en el que haya una oficina Levenhuk si se reúnen todas las condiciones de la garantía.

Para más detalles visite nuestra página web: www.levenhuk.es/garantia

En caso de problemas con la garantía o si necesita ayuda en el uso de su producto, contacte con su oficina de Levenhuk más cercana.

DISCOVERY ATTO MIKROSKÓPOK

HU

Általános használat

A Discovery Atto mikroszkópok normál használat esetén a vásárló egészségére, életére, tulajdonára és a környezetre nem ártalmasak, továbbá megfelelnek a nemzetközi szabványok követelményeinek. A mikroszkópokat áteső fényben történő, világos látóterű módszert használó megfigyelésre terveztük.

Jól teljesítenek klinikai kutatásban és vizsgálatokban; oktatási bemutatókban; orvosi és egészségügyi intézményekben, laboratóriumokban, egyetemeken, iskolákban; mezőgazdaságban és mikrobiológiában tudományos kutatáshoz használhatók.

Vigyázat! A gyermekek a mikroszkópot csak felnőtt felügyelete mellett használhatják.

A mikroszkóp összeszerelése

- Csomagolja ki a mikroszkópot és győződjön meg róla, hogy annak mindegyik része a rendelkezésére áll.
- Mozgassa a tárgyasztalt a lehető legalacsonyabb pozícióba a fókuszállító gomb segítségével.
- Ellenőrizze, hogy az elemek a helyükön vannak az elemtartó rekeszben; ha szükséges, helyezzen be új elemeket. A tápkábel csatlakoztathatja a mikroszkóphoz és áramforrás aljzatához.
- Helyezze a szemlencsét a szemlencsecsőbe.
- Digitális kamerás modell esetén: a digitális kamerát a szemlencsecsőhöz is csatlakoztathatja a szemlencse helyett.

A mikroszkóp használata

- Kapcsolja be az áramot és a világítás működni kezd. Mintegy 70%-ra állítsa be a fényerőt. Helyezze a mintát a tárgyasztalra. Figyeljen, hogy a szorítók stabilan tartsák a helyükön a mintát.
- Az írisz fényrekeszt a lencse f számának megfelelően kell beállítani. A gyakorlat azt mutatja, hogy legjobb az írisz fényrekeszt kissé kisebbre állítani a kiválasztott lencse rekesznyílásánál. Nyissa ki vagy zárja be az írisz diafragmát az állítócsavarokkal. Az írisz fényrekeszt teljesen nyitva van, ha jobbra fordítják el az állítócsavart. **Megjegyzés:** A fényrekesznek nem célja a megvilágítás fényerejének állítása. A fényerő állításához a fényerősség állítógombot használja.
- Csúsztassa ki a szűrőtartót, tegye bele a szűrőt, majd vigye vissza a tartót az eredeti helyzetébe.
- Az objektív nagyításának módosításához fordítsa el kattanásig a revolverfejet.
- Figyeljen a fókusz beállításakor, hogy a lencse ne érjen a mintához: forgassa a durva-fókuszállító gombot, hogy a minta körülbelül 3,175 mm (1/8") távolságra legyen a lencsétől.
- A szemlencsébe nézve forgassa lassan a durva-fókuszállító gombot, amíg meg nem látja a vizsgált minta képét. A finom-fókuszállító gomb forgatásával állítsa élesre a képet. A finom fókuszáló szerkezet nagy nagyítást mellett teszi lehetővé a vizsgált mintára fókuszálást.
- Olajimmerziós objektív használatakor a minta és a lencse közötti tért immerziós olaj tölti ki. Emelje a felső helyzetbe a kondenzort és tegyen az objektívra és a mintát fedő üvegre egy csepp olajat. Mozgassa a revolverfejet előre és hátra, hogy eltávolítsa az olajban lévő levegőbuborékokat. Ezután rögzítse a tárgylencsét a munkapozíciójában. Győződjön meg arról, hogy az olaj kitölti-e a tárgylencse és a minta közötti teljes teret. Használat után törölje szárazra az objektívet.
- Hozza be a mintát a látómezőbe úgy, hogy a tárgyasztalt vízszintesen előre-hátra vagy jobbra-balra mozgatja a tárgyasztal mozgó gombbal.

A megfelelő objektív kiválasztása

Kezdje a megfigyelést a legkisebb nagyítású objektívvel és válasszon ki egy olyan részt a mintából, melyet részleteiben szeretne tanulmányozni. Ekkor mozgassa a minta megfigyelésre kiválasztott részét a látómező központi része felé, ellenőrizze, hogy az középen marad, amikor egy nagyobb fokozatú nagyításra váltja az objektívet. Ha kiválasztotta a megfigyelni kívánt részletet, akkor próbálja meg annyira középre igazítani a képet a mikroszkóp látómezőjében, amennyire csak lehetséges. Ha másképpen cselekszik, akkor előfordulhat, hogy a kívánt részlet nem a látómezőben fog elhelyezkedni, amikor nagyobb mértékű nagyításra váltja az objektívet. Most állítsa az objektívlencsét egy erősebb nagyítási fokra a revolverfej elforgatásával. Ha szükséges, állítsa be a képfókuszot.

Digitális kamera (csak digitális modell esetén)

A digitális kamera a szemlencsecsőbe, a szemlencse helyére van beszerelve. Segítségével megfigyelheti a minták legapróbb részleteit és valódi színeit a számítógép-monitoron, és képeket menthet a merevlemezre. A szoftverrel megtekintheti és szerkesztheti az objektumról készült képeket.

Megapixel	5
Maximális felbontás (állóképekhez), képpont	2592x1944
Érzékelő	1/2,5" CMOS
Képpont méret, µm	2,2x2,2
Képkocka-sebesség, fps	2@2592x1944 3@2048x1536 5@1600x1200 7,5@1280x1024

Videofelvétel	+
Képfarmátum	*.jpg, *.bmp, *.png, *.tif
Videóformátum	*.wmv, *.avi
Exponálás	ERS
Interfész	USB 2.0, 480 Mbit/s
Rendszervekövetelmények	Windows XP (32 bites), Vista/7/8/10 (32 bites agy 64 bites), Mac OS X, Linux, CPU IntelCore 2 vagy jobb, RAM 2 GB, USB 2.0 csatlakozó, CD-ROM

Műszaki paraméterek

	Biológiai modell	Digitális modell
Típus	biológiai	digitális, biológiai
Nagyítás foka, x	40—1000	40—1000
Fejrész	egyszemes, 360°-ban elforgatható, 45°-os szögben döntött	egyszemes, 360°-ban elforgatható, 45°-os szögben döntött
Optikai anyagok	optikai üveg	optikai üveg
A váz anyaga	fém	fém
A szemlencsecső átmérője, mm	23,2	23,2
Szemlencsék	WF10x-es nagyítás mutatóval	WF10x-es nagyítás mutatóval
Revolverfej	4 objektív	4 objektív
Objektívek	akromatikus: 4x, 10x, 40xs, 100xs (olaj)	akromatikus: 4x, 10x, 40xs, 100xs (olaj)
Tárgyasztal, mm	105x95, kétrétegű mechanikus, mechanikus skálával	105x95, kétrétegű mechanikus, mechanikus skálával
A tárgyasztal mozgathatósági skálája, mm	75/20	75/20
Fókuszálás	koaxiális, durva (0,5 mm) és finom (0,002 mm)	koaxiális, durva (0,5 mm) és finom (0,002 mm)
Kondenzor	Abbe N.A. 1,25 írisz diafragma és szűrőtartó	Abbe N.A. 1,25 írisz diafragma és szűrőtartó
Megvilágítás	LED; felső és alsó megvilágítás; fényerő-szabályozással	LED; felső és alsó megvilágítás; fényerő-szabályozással
Szűrők	kék (1 db)	kék (1 db)
Fiolányi immerziós olaj	+	+
Tápellátás	3 db AA elem vagy 110—240 V, AC (váltóáramú) adapterrel	3 db AA elem vagy 110—240 V, AC (váltóáramú) adapterrel
Digitális kamera	—	5 megapixel

A Levenhuk vállalat fenntartja a jogot, hogy bármely termékét előzetes értesítés nélkül módosítsa vagy kivonja a forgalomból.

Megjegyzés: Előfordulhat, hogy a gyártó előre behelyezi az elemeket az elemtartó rekeszbe.

Ápolás és karbantartás

- Ennek az eszköznek a használatával soha, semmilyen körülmények között ne nézzen közvetlenül a Napba, vagy egyéb, nagyon erős fényforrásba vagy lézersugárba, mert ez **MARADANDÓ KÁROSODÁST OKOZ A RETINÁJÁBAN ÉS MEG IS VAKULHAT.**
- Legyen kellően óvatos, ha gyermekekkel vagy olyan személyekkel együtt használja az eszközt, akik nem olvasták vagy nem teljesen értették meg az előbbieken felsorolt utasításokat.
- A mikroszkóp kicsomagolása után, de még annak legelső használata előtt ellenőrizze az alkatrészek és csatlakozások sérülésmentes állapotát és tartósságát.

- Bármilyen legyen is az ok, semmiképpen ne kísérelje meg szétszerelni az eszközt. Ha javításra vagy tisztításra szorul az eszköz, akkor keresse fel az erre a célra specializálódott helyi szolgáltatóközpontot.
- Óvja az eszközt a hirtelen behatásoktól és a hosszabb ideig tartó mechanikai erőktől. Ne használjon túlzott erőt a fókusz beállításánál. Ne húzza túl a szorítócsavarokat.
- Az optikai elemek felületéhez soha ne érjen az ujjával. Az eszköz külső megtisztításához használja a Levenhuk által erre a célra gyártott tisztítókendőt és optikai tisztító eszközöket. Az optikai elemek tisztításához ne használjon maró hatású vagy acetonnal alapú folyadékokat.
- A koptató hatású részecskéket, például a homokot ne törölje, hanem fújással vagy puha ecsettel távolítsa el a lencséről.
- Ne használja az eszközt hosszú időtartamon keresztül a tűző napon, vagy ne hagyja ott felügyelet nélkül. Tartsa az eszközt víztől és magas páratartalomtól védett helyen.
- Legyen körültekintő a megfigyelések során, mindig helyezze vissza a porvédőt a megfigyelés befejeztével, így megóvhatja eszközét a portól és a szennyeződésektől.
- Ha a mikroszkóp hosszabb ideig használaton kívül van, akkor a mikroszkóptól elkülönítetten tárolja az objektívlencségeket és a szemlencségeket.
- Száraz, hűvös helyen tárolja az eszközt, veszélyes savaktól és egyéb kémiai anyagoktól elkülönítetten, hőszigeteltől, nyílt lángtól és egyéb, magas hőmérsékletet leadni képes forrásoktól távol.
- Lehetőség szerint ne használja a mikroszkópot gyúlékony anyagok közelében (benzol, papír, kartonlap, műanyag, stb.), mivel a megfigyelés során a mikroszkóp talpazata felmelegedhet és így tűzveszélyessé válhat.
- A talpazat kinyitása vagy a megvilágítást biztosító izzó kicserélése előtt minden esetben áramtalanítsa a mikroszkópot. Csere előtt az izzó típusától függetlenül (halogén vagy hagyományos) minden esetben várja meg, amíg az izzó lehűl, és mindig ugyanolyan típusú izzót használjon.
- A tápellátást mindig a megfelelő hálózati feszültségi szint mellett használja, azaz kövesse az újonnan vásárolt mikroszkópjának műszaki leírását. Az eszköznek a leírástól eltérő típusú aljzathoz történő csatlakoztatása tönkretelheti a mikroszkóp áramkörét, kiegészíthet az izzó vagy akár rövidzárlatot is okozhat ezzel.
- **Azonnal forduljon orvoshoz, amennyiben bárki lenyelt egy kis alkatrészt vagy.**

Az elemekkel kapcsolatos biztonsági intézkedések

- Mindig a felhasználásnak legmegfelelőbb méretű és fokozatú elemet vásárolja meg.
- Elemcsere során mindig az összes elemet egyszerre cserélje ki; ne keverje a régi elemeket a frissel, valamint a különböző típusú elemeket se keverje egymással össze.
- Az elemek behelyezése előtt tisztítsa meg az elemek és az eszköz egymással érintkező részeit.
- Győződjön meg róla, hogy az elemek a pólusokat tekintve is helyesen kerülnek az eszközbe (+ és -).
- Amennyiben az eszközt hosszabb ideig nem használja, akkor távolítsa el az elemeket.
- A lemerült elemeket azonnal távolítsa el.
- Soha ne zárja rövidre az elemeket, mivel így azok erősen felmelegedhetnek, szivárogni kezhetnek vagy felrobbanhatnak.
- Az elemek élettartamának megnöveléséhez soha ne kísérelje meg felmelegíteni azokat.
- Ne bontsa meg az akkumulátorokat.
- Használat után ne felejtse el kikapcsolni az eszközt.
- Az elemeket tartsa gyermekektől távol, megelőzve ezzel a lenyelés, fulladás és mérgezés veszélyét.
- A használt elemeket az Ön országában érvényben lévő jogszabályoknak megfelelően adhatja le.

Levenhuk szavatosság

A Levenhuk optikai termékekre **2 év szavatosságot biztosítunk** anyaghibákra és/vagy a gyártási hibákra. A Levenhuk-kiegészítőkhöz a Levenhuk-vállalat a kiskereskedelmi vásárlás napjától számított **2 évig** érvényes szavatosságot nyújt az anyaghibák és/vagy a gyártási hibák vonatkozásában. Ha minden szavatossági feltétel teljesül, akkor a szavatosság értelmében bármely olyan országban kérheti a Levenhuk termék díjmentes javíttatását vagy cseréjét, ahol a Levenhuk vállalat fiókirodát üzemeltet.

További részletekért látogasson el weboldalunkra: www.levenhuk.hu/garancia

Amennyiben garanciális probléma lépne fel vagy további segítségre van szüksége a termék használatát illetően, akkor vegye fel a kapcsolatot a helyi Levenhuk üzlettel.

Uso generale

I microscopi Discovery Atto sono sicuri per la salute e la tutela del consumatore e dell'ambiente, quando usati nel modo appropriato, e rispettano tutti i requisiti degli standard internazionali. Questi microscopi sono progettati per l'osservazione di campioni trasparenti in luce trasmessa e campioni opachi in luce riflessa con metodo a campo chiaro.

Mostrano buone prestazioni nella ricerca clinica e nei test, per le dimostrazioni didattiche, la batterioscopia e l'osservazione di preparati cellulari in ambiente medico e ospedaliero, in laboratori, università e scuole; è possibile utilizzarli anche per la ricerca scientifica per le scienze agrarie e la microbiologia.

Attenzione! I bambini possono utilizzare il microscopio soltanto con la supervisione di un adulto.

Montaggio del microscopio

- Disimballare il microscopio e assicurarsi che tutte le parti siano presenti.
- Mediante la manopola di messa a fuoco, spostare il tavolino portacampione nella posizione più bassa.
- Assicurarsi che le batterie siano installate correttamente nel comparto batterie; se necessario, inserire nuove batterie. È inoltre possibile collegare il cavo al microscopio e quindi connetterlo a una sorgente di alimentazione.
- Inserire l'oculare nel tubo ottico.
- Per il modello con fotocamera digitale: è possibile fissare la fotocamera digitale al tubo ottico, in sostituzione all'oculare.

Utilizzo del microscopio

- Premere l'interruttore e accendere l'illuminazione. Impostare la luminosità al 70% circa. Posizionare il campione sul tavolino. Assicurarsi che le mollette tengano saldamente fermo il campione.
- Il diaframma a iride va regolato secondo l'apertura numerica della lente. Si consiglia di rendere il diaframma a iride leggermente più piccolo rispetto all'apertura della lente scelta. Aprire o chiudere il diaframma a iride usando la leva di regolazione. Se la leva di regolazione è tutta a destra, il diaframma a iride è completamente aperto. **Nota:** i diaframma non è pensato per la regolazione della luminosità. Per regolare la luminosità, utilizzare l'apposita manopola.
- Far scorrere il portafiltro, posizionare il filtro all'interno e riportare il supporto nella posizione iniziale.
- Per variare l'ingrandimento dell'obiettivo, ruotare il revolver portaobiettivi fino a sentire un clic.
- Assicurarsi che la lente non vada a toccare il campione durante la messa a fuoco: ruotare la manopola di regolazione grossolana finché il campione non è a circa 3,175 mm (1/8") dalla lente.
- Osservando tramite l'oculare, ruotare lentamente la manopola di messa a fuoco grossolana finché non si riesce a vedere l'immagine del campione osservato. Ruotare la manopola di messa a fuoco fine per rendere l'immagine più nitida. Il meccanismo di messa a fuoco fine consente di focalizzare il campione osservato anche ad alto ingrandimento.
- Quando si usa un obiettivo a immersione in olio, lo spazio tra il campione e la lente deve essere riempito con olio da immersione. Sollevare il condensatore il più in alto possibile e posizionare una goccia di olio sulla lente e sul coprivetro del campione. Spostare il revolver portaobiettivi avanti e indietro per eliminare le bolle d'aria nell'olio. Quindi, fissare la lente obiettivo in posizione di lavoro. Assicurarsi che l'olio riempia tutto lo spazio tra la lente obiettivo e il campione. Asciugare la lente dopo l'uso.
- Per posizionare il campione nel campo visivo, muovere il tavolino traslatore orizzontalmente avanti e indietro o a sinistra e a destra usando l'opportuna manopola.

Selezione dell'obiettivo

Iniziare l'osservazione con l'obiettivo che offre l'ingrandimento minore e selezionare la porzione del campione che si intende esaminare nel dettaglio. Spostare quindi il campione in modo da centrare la porzione selezionata nel campo visivo, per assicurarsi che rimanga centrata quando l'obiettivo viene sostituito con un altro più potente. Una volta selezionata la porzione, occorre centrarne l'immagine nel campo visivo del microscopio con la massima precisione possibile. In caso contrario, la porzione desiderata potrebbe risultare non centrata nel campo visivo dell'obiettivo più potente. A questo punto è possibile passare a un obiettivo più potente ruotando il revolver. Se necessario, regolare la messa a fuoco dell'immagine.

Fotocamera digitale (solo per il modello digitale)

La fotocamera digitale va installata sul tubo ottico, al posto dell'oculare. Consente l'osservazione dei campioni nei minimi dettagli e con colori reali sullo schermo del proprio PC, con la possibilità di salvare le immagini su un'unità di memoria. Il software permette di visualizzare e modificare le immagini dei campioni.

Megapixel	5
Risoluzione massima (immagini fisse), pixel	2592x1944
Sensore	1/2,5" CMOS
Dimensione pixel, µm	2,2x2,2
Frequenza fotogrammi, fps	2@2592x1944 3@2048x1536 5@1600x1200 7,5@1280x1024
Registrazione video	+
Formato immagine	*.jpg, *.bmp, *.png, *.tif
Formato video	*.wmv, *.avi
Esposizione	ERS
Interfaccia	USB 2.0, 480 Mbit/s
Requisiti di sistema	Windows XP (32 bit), Vista/7/8/10 (32 bit o 64 bit), Mac OS X, Linux, CPU IntelCore 2 o superiore, 2 GB di RAM, porta USB 2.0, CD-ROM

Specifiche

	Modello biologico	Modello digitale
Tipo	biologico	biologico, digitale
Ingrandimento, x	40—1000	40—1000
Testa	monoculare, girevole a 360°, inclinata a 45°	monoculare, girevole a 360°, inclinata a 45°
Materiale dell'ottica	vetro ottico	vetro ottico
Materiale del corpo	metallo	metallo
Diametro del tubo ottico, mm	23,2	23,2
Oculari	WF10x con puntatore	WF10x con puntatore
Revolver	4 obiettivi	4 obiettivi
Obiettivi	acromatici: 4x, 10x, 40xs, 100xs (immersione in olio)	acromatici: 4x, 10x, 40xs, 100xs (immersione in olio)
Tavolino portacampione, mm	105x95, meccanico a doppio stadio, con traslatore meccanico	105x95, meccanico a doppio stadio, con traslatore meccanico
Intervallo di spostamento del tavolino portacampione, mm	75/20	75/20
Messa a fuoco	coassiale; grossolana (0,5 mm) e fine (0,002 mm)	coassiale; grossolana (0,5 mm) e fine (0,002 mm)
Condensatore	Abbe N.A. 1,25 con diaframma a iride e portafiltro	Abbe N.A. 1,25 con diaframma a iride e portafiltro
Illuminazione	illuminazione LED inferiore e superior; con regolazione della luminosità	illuminazione LED inferiore e superior; con regolazione della luminosità
Filtri	blu (1 pz)	blu (1 pz)
Fiala di olio per immersione	+	+

Alimentazione	3 batterie AA or 110—240 V, tramite adattatore AC	3 batterie AA or 110—240 V, tramite adattatore AC
Fotocamera digitale	—	5 megapixel

Levenhuk si riserva il diritto di modificare qualsiasi prodotto o sospenderne la produzione senza alcun preavviso.

Nota: Le batterie potrebbero essere state preinstallate nel comparto batterie dal produttore.

Cura e manutenzione

- **Non utilizzare in nessun caso questo apparecchio per guardare direttamente il sole, un'altra sorgente di luce ad alta luminosità o un laser, perché ciò potrebbe provocare DANNI PERMANENTI ALLA RETINA e portare a CECITÀ.**
- Nel caso si utilizzi l'apparecchio in presenza di bambini o altre persone che non siano in grado di leggere o comprendere appieno queste istruzioni, prendere le precauzioni necessarie.
- Dopo aver disimballato il microscopio e prima di utilizzarlo per la prima volta, verificare l'integrità e lo stato di conservazione di tutte le componenti e le connessioni.
- Non cercare per nessun motivo di smontare autonomamente l'apparecchio. Per qualsiasi intervento di riparazione e pulizia, contattare il centro di assistenza specializzato di zona.
- Proteggere l'apparecchio da urti improvvisi ed evitare che sia sottoposto ad eccessiva forza meccanica. Durante la messa a fuoco, non applicare una forza eccessiva. Non stringere eccessivamente le viti di bloccaggio.
- Non toccare le superfici ottiche con le dita. Per pulire l'esterno dell'apparecchio, utilizzare soltanto le salviette apposite e gli strumenti di pulizia dell'ottica apposti offerti da Levenhuk. Non utilizzare fluidi corrosivi o a base di acetone per pulire l'ottica del dispositivo.
- Per rimuovere eventuali particelle abrasive, ad esempio sabbia, dalle lenti, non strofinare, ma soffiare oppure utilizzare una spazzola morbida.
- Non utilizzare il dispositivo per lunghi periodi e non lasciarlo incustodito sotto i raggi diretti del sole. Non esporre il dispositivo all'acqua o a elevata umidità.
- Prestare attenzione durante le osservazioni e, una volta terminato, rimettere sempre il coperchio protettivo per proteggere l'apparecchio da polvere e macchie.
- Se non si intende utilizzare il microscopio per periodi prolungati, conservare le lenti obiettivo e gli oculari separatamente dal microscopio.
- Conservare l'apparecchio in un posto fresco e asciutto, al riparo da acidi pericolosi e altri prodotti chimici, da apparecchi di riscaldamento, da fiamme libere e da altre fonti di calore.
- Cercare di non utilizzare il microscopio in prossimità di materiali o sostanze infiammabili (benzene, carta, cartone ecc), poiché la base potrebbe riscaldarsi durante l'utilizzo e rappresentare un rischio di incendio.
- Disconnettere sempre il microscopio dall'alimentazione prima di aprire la base o sostituire la lampadina di illuminazione. Indipendentemente dal tipo di lampadina (alogeno o a incandescenza), attendere che si sia raffreddata prima di cercare di sostituirla e sostituirla sempre con una lampadina dello stesso tipo.
- Utilizzare sempre un'alimentazione di tensione adeguata, cioè quella indicata nelle specifiche del microscopio. Collegare lo strumento a una presa di alimentazione differente potrebbe provocare il danneggiamento dei circuiti elettrici del microscopio, bruciare la lampadina o addirittura causare un corto circuito.
- **In caso di ingestione di una parte di piccole dimensioni o di una batteria, richiedere immediatamente assistenza medica.**

Istruzioni di sicurezza per le batterie

- Acquistare batterie di dimensione e tipo adeguati per l'uso di destinazione.
- Sostituire sempre tutte le batterie contemporaneamente, evitando accuratamente di mischiare batterie vecchie con batterie nuove oppure batterie di tipo differente.
- Prima della sostituzione, pulire i contatti della batteria e quelli dell'apparecchio.
- Assicurarsi che le batterie siano state inserite con la corretta polarità (+ e -).
- Se non si intende utilizzare l'apparecchio per lungo periodo, rimuovere le batterie.
- Rimuovere subito le batterie esaurite.
- Non cortocircuitare le batterie, perché ciò potrebbe provocare forte riscaldamento, perdita di liquido o esplosione.
- Non tentare di riattivare le batterie riscaldandole.
- Non disassemblare le batterie.
- Dopo l'utilizzo, non dimenticare di spegnere l'apparecchio.
- Per evitare il rischio di ingestione, soffocamento o intossicazione, tenere le batterie fuori dalla portata dei bambini.
- Disporre delle batterie esaurite secondo le norme vigenti nel proprio paese.

Garanzia Levenhuk

I prodotti ottici Levenhuk sono coperti da **2 anni di garanzia** per quanto riguarda i difetti di fabbricazione e dei materiali. Tutti gli accessori Levenhuk godono di una garanzia di **2 anni** a partire dalla data di acquisto per quanto riguarda i difetti di fabbricazione e dei materiali. La garanzia conferisce il diritto alla riparazione o sostituzione gratuite del prodotto Levenhuk in tutti i paesi in cui è presente una sede Levenhuk, a patto che tutte le condizioni di garanzia siano rispettate.

Per maggiori dettagli, visitare il nostro sito web: www.levenhuk.eu/warranty

Per qualsiasi problema di garanzia o necessità di assistenza per l'utilizzo del prodotto, contattare la filiale Levenhuk di zona.

MIKROSKOPY DISCOVERY ATTO

PL

Informacje ogólne

Przy prawidłowym użytkowaniu mikroskopu Discovery Atto są bezpieczne dla zdrowia, życia, mienia użytkownika oraz środowiska naturalnego i spełniają wymogi norm międzynarodowych. Mikroskopy są przeznaczone do obserwacji obiektów przezroczystych oraz nieprzezroczystych w świetle przechodzącym i odbitym przy zastosowaniu metody jasnego pola.

To idealne przyrządy optyczne do badań i testów klinicznych, pokazów szkolnych, bakterioskopii i cytoskopii w placówkach medycznych, laboratoriach, na uniwersytetach oraz w szkołach. Mogą być także stosowane do badań naukowych w rolnictwie i mikrobiologii.

Ostrożnie! Używanie mikroskopu przez dzieci może odbywać się tylko pod nadzorem osób dorosłych.

Montaż mikroskopu

- Rozpakuj mikroskop i upewnij się, że obecne są wszystkie elementy.
- Za pomocą pokrętki ustawiania ostrości umieść statyw w najniższej pozycji.
- Upewnij się, że baterie zostały właściwie umieszczone w komorze; w razie potrzeby wymień je na nowe. Można również podłączyć przewód zasilający do mikroskopu, a następnie podłączyć go do źródła zasilania.
- Wprowadź okular do tubusu.
- Do modelu z aparatem cyfrowym: aparat cyfrowy można podłączyć do tuby okularu, zamiast okularu.

Użytkowanie mikroskopu

- Włącz zasilanie. Zostanie włączone oświetlenie. Ustaw jasność na około 70%. Umieść preparat na stoliku. Sprawdź, czy preparat jest prawidłowo zamocowany w zaczepekach.
- Przystonę irysową należy wyregulować zgodnie z aperturą numeryczną soczewki. Najlepszą praktyką jest ustawienie przystony irysowej nieznacznie mniejszej niż apertura wybranej soczewki. Otwórz lub zamknij przystonę irysową za pomocą śrub regulacyjnych. Obrócenie śruby regulacyjnej w prawo powoduje pełne otwarcie przystony irysowej. Uwaga: przystona nie służy do regulacji jasności oświetlenia. Jasność reguluje się za pomocą pokrętki regulacji jasności.
- Przesuń uchwyt filtra, umieść w nim filtr, a następnie ustaw uchwyt w pierwotnym położeniu.
- Aby zmienić powiększenie obiektywu, obracaj miszkę rewolwerową do usłuszenia kliknięcia.
- Zwróć uwagę, aby soczewka nie miała kontaktu z preparatem podczas regulacji ostrości: obracaj pokrętko zgrubnej regulacji ostrości, aż preparat znajdzie się około 3,175 mm (1/8") od soczewki.
- Patrząc w okular, powoli obracaj pokrętko zgrubnej regulacji ostrości, aż będzie widoczny obraz obserwowanego preparatu. Obracaj pokrętko precyzyjnej regulacji ostrości, aby uzyskać wyraźny obraz. Mechanizm precyzyjnej regulacji ostrości pozwala na ustawienie ostrości na obserwowanym preparacie przy dużym powiększeniu.
- W przypadku używania obiektywu z immersją olejową przestrzeń między preparatem a soczewką należy wypełnić olejkim immersyjnym. Podnieś kondensator do górnego położenia i nałożyć kroplę olejku na soczewkę oraz na szklaną osłonę preparatu. Przesuń miszkę rewolwerową do tyłu i do przodu, aby usunąć pęcherzyki powietrza z olejku. Następnie zamocuj soczewkę obiektywową w położeniu roboczym. Sprawdź, czy olejek pokrywa całą przestrzeń między soczewką obiektywową a preparatem. Po użyciu należy wytrzeć soczewkę do sucha.
- Aby ustawić preparat w polu widzenia, przesuwaj stolik poziomo do tyłu i do przodu lub w lewo i w prawo za pomocą pokrętki przesuwania stolika.

Wybór obiektywu

Na początku obserwacji ustaw najmniejsze powiększenie i wybierz fragment preparatu, który chcesz dokładnie obejrzeć. Następnie ustaw preparat tak, aby wybrany fragment znajdował się w polu widzenia. Dzięki temu będzie on odpowiednio wyśrodkowany również po zmianie obiektywu na mocniejszy. Po wybraniu fragmentu należy z największą możliwą precyzją wycentrować obraz w polu widzenia mikroskopu. W przeciwnym wypadku fragment, który chcesz obserwować może nie znaleźć się w środku pola widzenia po zmianie obiektywu na mocniejszy. Teraz możesz zmienić obiektyw na mocniejszy, obracając głowicę. W razie konieczności wyreguluj ostrość obrazu.

Kamera cyfrowa (tylko do modelu cyfroweg)

Kamera cyfrowa jest zamontowana w tubusie w miejsce okularu. Pozwala wyświetlać szczegółowe obrazy preparatów w naturalnych barwach na komputerze, a także zapisywać je na dysku twardym. Oprogramowanie pozwala na wyświetlanie i edycję obrazów.

Megapiksele	5
Maks. rozdzielczość (nieruchome obrazy), piks.	2592x1944
Sensor	1/2,5" CMOS
Rozmiar piksela, µm	2,2x2,2
Szybkość klatek, fps	2@2592x1944 3@2048x1536 5@1600x1200 7,5@1280x1024
Nagrywanie wideo	+
Format obrazu	*.jpg, *.bmp, *.png, *.tif
Format video	*.wmv, *.avi
Ekspozycja	ERS
Interfejs	USB 2.0, 480 Mbit/s
System operacyjny	Windows XP (32-bit), Vista/7/8/10 (32-bit lub 64-bit), Mac OS X, Linux, CPU IntelCore 2 albo wyżej, RAM 2 GB, USB port 2.0, CD-ROM

Dane techniczne

	Model biologiczny	Model cyfrowy
Typ	biologiczny	biologiczny, cyfrowy
Powiększenie, x	40—1000	40—1000
Głowica	monokularowa, obracana w zakresie 360°, nachylana pod kątem 45°	monokularowa, obracana w zakresie 360°, nachylana pod kątem 45°
Materiał optyki	szkło optyczne	szkło optyczne
Korpus	metal	metal
Średnica tuby okularu, mm	23,2	23,2
Okulary	WF10x ze wskaźnikiem	WF10x ze wskaźnikiem
Obrotowa głowica	4 obiektywy	4 obiektywy
Obiektywy	achromatyczne: 4x, 10x, 40xs, 100xs (olejek immersyjny)	achromatyczne: 4x, 10x, 40xs, 100xs (olejek immersyjny)
Stolik, mm	105x95, dwuwarstwowy mechaniczny, ze skalą mechaniczną	105x95, dwuwarstwowy mechaniczny, ze skalą mechaniczną
Zakres ruchu stolika, mm	75/20	75/20
Ustawianie ostrości	współosiowa, zgrubna (0,5 mm) i precyzyjna (0,002 mm)	współosiowa, zgrubna (0,5 mm) i precyzyjna (0,002 mm)
Kondensator	Abbego N.A. 1,25, przystona irysowa i uchwyt na filtry	Abbego N.A. 1,25, przystona irysowa i uchwyt na filtry

Oświetlenie	oświetlenie LED górne i dolne; z regulacją jasności	oświetlenie LED górne i dolne; z regulacją jasności
Filtry	światła niebieskiego (1 szt.)	światła niebieskiego (1 szt.)
Fiolka olejku immersyjnego	+	+
Zasilanie	3 baterie AA lub zasilanie sieciowe 110—240 V za pośrednictwem zasilacza AC	3 baterie AA lub zasilanie sieciowe 110—240 V za pośrednictwem zasilacza AC
Kamera cyfrowa	—	5 megapikseli

Levenhuk zastrzega sobie prawo do modyfikowania lub zakończenia produkcji dowolnego produktu bez wcześniejszego powiadomienia.

Uwaga: W komorze baterii mogą znajdować się baterie umieszczone tam przez producenta.

Konserwacja i pielęgnacja

- **Pod żadnym pozorem nie wolno kierować przyrządu bezpośrednio na słońce, światło laserowe lub inne źródło jasnego światła, ponieważ może to spowodować TRWAŁE USZKODZENIE SIATKÓWKI lub doprowadzić do ŚLEPOTY.**
- Zachowaj szczególną ostrożność, gdy urządzenia używają dzieci lub osoby, które nie w pełni zapoznają się z instrukcjami.
- Po rozpakowaniu mikroskopu i przed jego pierwszym użyciem należy sprawdzić stan i prawidłowość podłączenia każdego elementu.
- Nie podejmuj prób samodzielnego demontażu urządzenia, nawet w celu wyczyszczenia lustra. W celu wszelkich napraw i czyszczenia skontaktuj się z punktem serwisowym.
- Chronić przyrząd przed upadkami z wysokości i działaniem nadmiernej siły mechanicznej. Nie należy używać nadmiernej siły podczas ustawiania ostrości. Nie należy dokręcać zbyt mocno śrub blokujących.
- Nie dotykaj powierzchni optycznych palcami. Do czyszczenia zewnętrznych powierzchni przyrządu używaj tylko specjalnych ściereczek i narzędzi do czyszczenia optyki Levenhuk. Nie czyść układu optycznego za pomocą środków żrących lub zawierających aceton.
- Częsteczki ścierające, takie jak ziarna piasku, powinny być zdmuchiwane z powierzchni soczewek lub usuwane za pomocą miękkiej szczotki.
- Nie wystawiaj przyrządu na długotrwałe działanie promieni słonecznych. Trzymaj z dala od wody. Nie należy przechowywać w warunkach wysokiej wilgotności.
- Podczas obserwacji należy zachować ostrożność. Po zakończeniu obserwacji załóż osłonę przeciwpyłową w celu zabezpieczenia mikroskopu przed kurzem i zanieczyszczeniami.
- W przypadku korzystania z mikroskopu przez dłuższy czas soczewki obiektywowe i okulary oraz mikroskop należy przechowywać osobno.
- Przyrząd powinien być przechowywany w suchym, chłodnym miejscu, z dala od kurzu, niebezpiecznych kwasów oraz innych substancji chemicznych, grzejników, otwartego ognia i innych źródeł wysokiej temperatury.
- Staraj się nie korzystać z mikroskopu w pobliżu łatwopalnych materiałów lub substancji (benzenu, papieru, kartonu, tworzywa sztucznego itp.), ponieważ nagrzewająca się podczas użytkowania podstawa może powodować ryzyko pożaru.
- Przed każdym otwarciem podstawy lub wymianą lampy odłączaj mikroskop od źródła zasilania. Przed wymianą lampy, niezależnie od jej rodzaju (halogenowa lub żarowa), zaczekaj, aż jej temperatura spadnie. Lampy wymieniaj zawsze na modele tego samego typu.
- Pamiętaj, aby moc zasilania była dopasowana do napięcia — jest ono podane w danych technicznych nowego mikroskopu. Podłączenie do gniazda zasilającego o innej mocy może spowodować uszkodzenie zespołu obwodów elektrycznych przyrządu, spalanie lampy, a nawet zwarcie.
- **W przypadku pošknięcia małej części lub baterii należy natychmiast zwrócić się o pomoc medyczną.**

Instrukcje dotyczące bezpiecznego obchodzenia się z bateriami

- Należy używać baterii odpowiedniego typu i w odpowiednim rozmiarze.
- Należy wymieniać wszystkie baterie jednocześnie; nie należy łączyć starych i nowych baterii ani baterii różnych typów.
- Przed włożeniem baterii należy wyczyścić styki baterii i urządzenia.
- Podczas wkładania baterii należy zwracać uwagę na ich bieguny (znaki + i -).

- Jeśli sprzęt nie będzie używany przez dłuższy czas, należy wyjąć baterie.
- Zużyte baterie należy natychmiast wyjąć.
- Nie doprowadzać do zwarcia baterii, ponieważ wiąże się to z ryzykiem powstania wysokich temperatur, wycieku lub wybuchu.
- Nie ogrzewać baterii w celu przedłużenia czasu ich działania.
- Nie demontuj baterii.
- Należy pamiętać o wyłączeniu urządzenia po zakończeniu użytkowania.
- Baterie przechowywać w miejscu niedostępnym dla dzieci, aby uniknąć ryzyka połknięcia, uduszenia lub zatrucia.
- Zużyte baterie należy utylizować zgodnie z obowiązującymi lokalnie przepisami.

Gwarancja Levenhuk

Produkty optyczne Levenhuk mają **2-letnią gwarancję** na wady materiałowe i wykonawcze. Wszystkie akcesoria Levenhuk są wolne od wad materiałowych oraz wykonawczych i pozostaną takie przez **2 lata** od daty zakupu detalicznego. Levenhuk naprawi lub wymieni produkt w dowolnym kraju, w którym Levenhuk posiada swój oddział, o ile spełnione będą warunki gwarancji.

Więcej informacji na ten temat podano na stronie: www.levenhuk.pl/gwarancja

W przypadku wątpliwości związanych z gwarancją lub korzystaniem z produktu, proszę skontaktować się z lokalnym przedstawicielem Levenhuk.

MICROSCÓPIOS DISCOVERY ATTO

PT

Informações gerais

Os microscópios Discovery Atto são seguros para a saúde, vida e propriedade do consumidor e para o ambiente quando utilizados adequadamente. Além disso, cumprem os requisitos das normas internacionais.

Os microscópios destinam-se a observar objetos transparentes e opacos na luz transmitida e refletida, utilizando o método de campo brilhante.

Têm um bom desempenho em investigação e testes clínicos; demonstrações pedagógicas; bacterioscopia e citologia em estabelecimentos médicos e sanitários, laboratórios, universidades; e podem ser utilizados para investigação científica em agricultura e microbiologia.

Atenção! As crianças só devem utilizar o microscópio sob a supervisão de um adulto.

Montagem do microscópio

- Retire o microscópio da embalagem e certifique-se de que todas as peças estão disponíveis.
- Mova a área de inserção do vidro para a posição mais baixa utilizando o botão de focagem.
- Certifique-se de que as pilhas estão corretamente inseridas no respetivo compartimento; se necessário, coloque pilhas novas. Também pode ligar o cabo de alimentação ao microscópio e, em seguida, ligá-lo à fonte de alimentação.
- Insira a ocular no tubo da ocular.
- Para o modelo de câmara digital: pode fixar a câmara digital ao tubo da ocular em vez da ocular.

Utilização do microscópio

- Ligue a energia e a iluminação acender-se-á. Defina o brilho em, aproximadamente, 70%. Coloque o espécime na lâmina. Certifique-se de que os cliques mantêm o espécime firmemente no local.
- O diafragma da íris deve ser ajustado de acordo com a abertura numérica de uma lente. A melhor prática é tornar o diafragma da íris ligeiramente mais pequeno do que a abertura da lente selecionada. Abra ou feche o diafragma da íris utilizando os parafusos de ajuste. Se o parafuso de ajuste for virado para a direita, o diafragma da íris fica totalmente aberto. **Nota:** o diafragma não se destina a ajustar o brilho da iluminação. Para ajustar o brilho, utilize a roda de ajuste do brilho.
- Deslize o suporte do filtro, coloque o filtro no mesmo e, em seguida, coloque o suporte na posição inicial.
- Para alterar a ampliação da objetiva, rode o revólver giratório até ouvir um clique.
- Certifique-se de que a lente não toca na amostra ao ajustar o foco: rode o botão de focagem grosseira até que o espécime esteja afastado da lente em, aproximadamente, 3,175 (1/8") mm.

- Olhando para a ocular, rode lentamente o botão de focagem grosseira até ver a imagem do espécime observado. Rode o botão de focagem fina para tornar a imagem nítida. O mecanismo de focagem fina permite focar o espécime observado enquanto utiliza ampliações elevadas.
- Quando utiliza uma objetiva de imersão em óleo, o espaço entre o espécime e a lente deve ser preenchido com óleo de imersão. Levante o condensador para a posição superior e coloque uma gota de óleo na lente e no vidro de cobertura do espécime. Mova o revólver giratório para trás e para a frente para remover bolhas de ar no óleo. Em seguida, fixe a lente da objetiva na posição de trabalho. Certifique-se de que o óleo preenche todo o espaço entre a lente da objetiva e o espécime. Após a utilização, limpe a lente até secar.
- Para colocar o espécime no campo de visão, mova a lâmina para trás e para a frente ou para a esquerda e para a direita, utilizando o botão de deslocação da lâmina.

Selecionar a objetiva

Inicie as suas observações com a objetiva de ampliação mais baixa e selecione um segmento da amostra para um exame detalhado. Em seguida, mova a amostra para centrar o segmento selecionado no campo de visão, para se certificar de que este se mantém centrado quando muda a objetiva para uma ampliação superior. Assim que o segmento estiver selecionado, deve centrar a imagem no campo de visão do microscópio com a máxima precisão possível. Caso contrário, o segmento pretendido pode ficar desalinhado com o centro no campo da visão da objetiva de ampliação superior. Agora pode mudar para uma objetiva mais potente, rodando o revólver giratório. Se necessário, ajuste o foco da imagem.

Câmara digital (apenas para o modelo digital)

A câmara digital está instalada no tubo da ocular, no lugar da ocular. Esta câmara permite observar espécimes com detalhes precisos e cores fidedignas no monitor do seu PC, além de permitir guardar as imagens no disco rígido. O software permite ver e editar as imagens do objeto.

Megapixels	5
Resolução máx. (para imagens fixas), pixels	2592x1944
Sensor	1/2,5" CMOS
Tamanho do pixel em µm	2,2x2,2
Taxa de fotogramas em fps	2@2592x1944 3@2048x1536 5@1600x1200 7,5@1280x1024
Gravação de vídeo	+
Formato da imagem	*.jpg, *.bmp, *.png, *.tif
Formato de vídeo	*.wmv, *.avi
Exposição	ERS
Interface	USB 2.0, 480 Mbit/s
Requisitos do sistema	Windows XP (32 bits), Vista/7/8/10 (32 bits ou 64 bits), Mac OS X, Linux, CPU IntelCore 2 ou superior, RAM de 2 GB, porta USB 2.0, CD-ROM

Especificações

	Modelo biológico	Modelo digital
Typo	biológico	biológico, digital
Ampliação, x	40—1000	40—1000
Cabeça	monocular, rotação de 360°, inclinada a 45°	monocular, rotação de 360°, inclinada a 45°
Material ótico	vidro ótico	vidro ótico
Material da estrutura	metal	metal
Diâmetro do tubo ocular, mm	23,2	23,2
Oculares	WF10x com ponteiro	WF10x com ponteiro
Revólver giratório	4 objetivas	4 objetivas

Objetivas	acromática: 4x, 10x, 40xs, 100xs (oil)	acromática: 4x, 10x, 40xs, 100xs (oil)
Área de inserção do vidro, mm	105x95, camada dupla mecânica, com balança mecânica	105x95, camada dupla mecânica, com balança mecânica
Alcance de deslocação da área de inserção do vidro, mm	75/20	75/20
Foco	coaxial, grosso (0,5 mm) e fino (0,002 mm)	coaxial, grosso (0,5 mm) e fino (0,002 mm)
Condensador	Abbe N.A. 1,25, diafragma da íris e suporte do filtro, com altura ajustável	Abbe N.A. 1,25, diafragma da íris e suporte do filtro, com altura ajustável
Iluminação	Iluminação LED superior e inferior; com ajuste de luminosidade	Iluminação LED superior e inferior; com ajuste de luminosidade
Filtros	azul (1 pç)	azul (1 pç)
Frasco de óleo de imersão	+	+
Fonte de alimentação	3 pilhas AA ou de 110—240 V, através do adaptador de CA	3 pilhas AA ou de 110—240 V, através do adaptador de CA
Câmara digital	—	5 megapixels

O fabricante se reserva no direito de fazer alterações na variedade e nas especificações dos produtos sem notificação prévia.

Nota: As pilhas podem já vir colocadas no respetivo compartimento.

Cuidado e manutenção

- **Nunca, em qualquer circunstância, olhe diretamente para o Sol, ou para outra fonte de luz intensa, ou para um laser através deste dispositivo, pois isso pode causar DANOS PERMANENTES À RETINA e pode levar à CEGUEIRA.**
- Tome as precauções necessárias quando usar o dispositivo com crianças, ou com outras pessoas que não leram, ou não compreenderam totalmente estas instruções.
- Após desembalar o microscópio e antes de utilizá-lo pela primeira vez, verifique a integridade e a durabilidade de todos os componentes e ligações.
- Não tente desmontar o dispositivo por conta própria por qualquer motivo. Para fazer consertos de qualquer tipo, por favor entre em contato com seu centro de serviços especializados.
- Proteja o dispositivo de impactos súbitos e de força mecânica excessiva. Não aplique pressão excessiva quando estiver ajustando o foco. Não aperte demasiado os parafusos de bloqueio.
- Não toque nas superfícies ópticas com seus dedos. Para limpar o exterior do dispositivo, use apenas lenços especiais para limpeza e ferramentas especiais de limpeza óptica da Levenhuk. Não utilize fluidos corrosivos, nem baseados em acetona para limpar as partes ópticas.
- Partículas abrasivas, como areia, não devem ser removidas com um pano. Em vez disso, sobre-as, ou retire-as com um pincel suave.
- Não use o dispositivo por períodos de tempo muito longos, nem o deixe abandonado sob a luz direta do Sol. Mantenha longe de água e alta umidade.
- Tenha cuidado durante as suas observações, substitua sempre a capa protetora antipoeira quando concluir as observações de modo a proteger o equipamento contra poeiras e manchas.
- Se não utilizar o microscópio durante muito tempo, guarde as objetivas e os oculares separadamente do microscópio.
- Guarde o dispositivo em um local seco e fresco, longe de ácidos perigosos e outros produtos químicos, de aquecedores, de fogo e de outras fontes de altas temperaturas.
- Ao utilizar o microscópio, não o faça próximo de materiais ou substâncias inflamáveis (benzeno, papel, cartão, plástico, etc.), uma vez que a base pode aquecer durante o uso e provocar um incêndio.
- Desligue sempre o microscópio de uma fonte de alimentação antes de abrir a base ou mudar de lâmpada de iluminação. Independentemente do tipo de lâmpada (halógeno ou incandescente), deixe arrefecer durante algum tempo antes de a substituir por uma lâmpada do mesmo tipo.
- Utilize sempre a fonte de alimentação com uma tensão adequada, isto é, indicada nas especificações do novo microscópio. A ligação do equipamento a uma tomada diferente pode danificar o circuito elétrico do microscópio, fundir a lâmpada ou provocar um curto-circuito.
- **Procure um médico imediatamente se uma peça pequena ou uma pilha for engolida.**

Instruções de segurança da bateria

- Compre sempre baterias do tamanho e grau mais adequados para o uso pretendido.
- Substitua sempre o conjunto de baterias de uma só vez; tome cuidado para não misturar baterias antigas com novas, ou baterias de tipos diferentes.
- Limpe os contactos da bateria, e também os do dispositivo, antes da instalação da bateria.
- Certifique-se de que as baterias estão instaladas corretamente no que respeita à sua polaridade (+ e -).
- Remova as baterias do equipamento se este não for ser usado por um período prolongado de tempo.
- Remova as baterias usadas prontamente.
- Nunca coloque as baterias em curto-circuito, pois isso pode causar altas temperaturas, derrame ou explosões.
- Nunca aqueça as baterias com o intuito de as reanimar.
- Não desmonte as baterias.
- Lembre-se de desligar os dispositivos após a utilização.
- Mantenha as baterias fora do alcance das crianças, para evitar o risco de ingestão, sufocação ou envenenamento.
- Use as baterias da forma prescrita pelas leis do seu país.

Garantia Levenhuk

Os produtos ópticos Levenhuk estão abrangidos por **uma garantia de 2 anos** contra defeitos de material e de fabrico. Todos os acessórios Levenhuk têm a garantia de isenção de defeitos de material e de fabrico durante **2 anos** a partir da data de compra a retalho. A garantia inclui o direito à reparação ou substituição gratuita do produto Levenhuk em qualquer país que tenha uma filial da Levenhuk, caso estejam reunidas todas as condições da garantia.

Para mais detalhes, visite o nosso web site: www.levenhuk.eu/warranty

Se surgirem problemas relacionados à garantia ou se for necessária assistência no uso do produto, contate a filial local da Levenhuk.

МИКРОСКОПЫ DISCOVERY ATTO

RU

Общие сведения

Микроскопы Discovery Atto безопасны для здоровья, жизни, имущества потребителя и окружающей среды при правильной эксплуатации и соответствуют требованиям международных стандартов. Микроскопы предназначены для наблюдения прозрачных и непрозрачных объектов в проходящем и отраженном свете в светлом поле.

Они применяются в разных научных областях — для клинических исследований и испытаний, для обучающих демонстраций, для бактериоскопии и цитологии в институтах и университетах, медицинских и оздоровительных учреждениях, научно-исследовательских институтах, департаментах лесного и сельского хозяйства и т. п.

Внимание! Дети должны пользоваться микроскопом только под присмотром взрослых.

Сборка

- Освободите микроскоп от упаковки и проверьте комплектность.
- Вращением ручки фокусировки опустите предметный столик в нижнее положение.
- Проверьте, установлены ли батарейки (батарейный отсек находится в основании микроскопа), и при необходимости поставьте их. Вы также можете подключить к микроскопу сетевой шнур и включить его в сеть.
- Вставьте окуляр в окулярную трубку.
- Для модели с цифровой камерой: вы можете установить цифровую камеру в окулярную трубку вместо окуляра.

Использование

- Включите питание, загорится подсветка. Настройте яркость так, чтобы она составляла около 70%. Положите препарат на предметный столик. Убедитесь, что зажимы надежно держат препарат.
- Ирисовую диафрагму необходимо настраивать в соответствии с разными цифровыми апертурами разных объективов. Лучше всего настроить ирисовую диафрагму таким образом, чтобы ее диаметр был немного меньше апертуры выбранного объектива. Откройте/закройте ирисовую диафрагму с помощью ручки регулировки. Если ручка повернута вправо, ирисовая диафрагма полностью открыта. **Примечание:** диафрагма не регулирует яркость подсветки. Чтобы отрегулировать яркость подсветки, используйте регулятор яркости подсветки.
- Сдвиньте держатель фильтра, поместите в него необходимый фильтр и затем верните держатель в начальное положение.
- Чтобы сменить увеличение объектива, поверните револьверное устройство до щелчка.
- При регулировке фокуса, чтобы объектив не касался образца, поворачивайте ручку грубой фокусировки, пока образец не окажется на расстоянии примерно 3,175 мм (1/8") от объектива.
- Наблюдая в окуляр, медленно поверните ручку грубой фокусировки до тех пор, пока не появится изображение наблюдаемого препарата. Поверните ручку тонкой фокусировки так, чтобы изображение стало четким. При работе с высокими увеличениями механизм тонкой фокусировки позволит четко сфокусироваться на наблюдаемом препарате.
- При использовании масляного объектива следует заполнить пространство между поверхностью исследуемого образца и лицевой поверхностью объектива иммерсионным маслом. Поднимите конденсор в верхнее положение и капните немного масла на объектив и покрывное стекло препарата. Поверните револьверное устройство вперед и назад несколько раз, чтобы избавиться от пузырьков воздуха в масле. Затем зафиксируйте объектив в рабочем положении. Убедитесь, что масло заполняет все пространство между объективом и препаратом. После использования протрите масляный объектив насухо.
- Поворачивая ручку для перемещения столика по горизонтали вперед-назад и вправо-влево, вы сможете поместить препарат в центр поля зрения окуляра.

Выбор объективов

Начинайте исследования с объективом наименьшего увеличения; с его помощью выберите участок для более подробного изучения. Затем переместите препарат так, чтобы выбранный участок попал в центр поля зрения микроскопа; если этого не сделать, нужный участок может выпасть из поля зрения более сильного объектива при смене увеличений. Теперь можно поменять объектив на более сильный, повернув револьверное устройство. При необходимости подстройте фокусировку.

Цифровая камера (только для цифровой модели)

Цифровая камера устанавливается в окулярную трубку вместо окуляра. Получаемое с помощью камеры изображение можно передать на экран в реальном цвете и сохранить на компьютере. В комплекте есть программное обеспечение, позволяющее просматривать и редактировать полученные изображения.

Число мегапикселей	5
Максимальное разрешение, пикс	2592x1944
Чувствительный элемент	1/2,5" CMOS
Размер пикселя, мкм	2,2x2,2
Кадровая частота, кадров/сек. @ при разрешении	2@2592x1944 3@2048x1536 5@1600x1200 7,5@1280x1024
Возможность записи видео	+
Форматы изображения	*.jpg, *.bmp, *.png, *.tif
Форматы видео	*.wmv, *.avi
Тип затвора	ERS (электронная моментальная фотография)
Выход	USB 2.0, 480 Мбит/с
Системные требования	Windows XP (32 бит), Vista/7/8/10 (32 и 64 бит), Mac OS X, Linux, до 2,8 ГГц Intel Core 2 и выше, минимум 2 ГБ оперативной памяти, порт USB 2.0, CD-ROM

Технические характеристики

	Биологическая модель	Цифровая модель
Тип микроскопа	биологический	биологический, цифровой
Увеличение, крат	40—1000	40—1000
Насадка	монокулярная, поворотная на 360°, с наклоном 45°	монокулярная, поворотная на 360°, с наклоном 45°
Материал оптики	оптическое стекло	оптическое стекло
Материал корпуса	металл	металл
Диаметр окулярной трубки, мм	23,2	23,2
Окуляры	WF10x с указателем	WF10x с указателем
Револьверное устройство	на 4 объектива	на 4 объектива
Объективы	ахроматические: 4x, 10x, 40xs, 100xs (масляный)	ахроматические: 4x, 10x, 40xs, 100xs (масляный)
Предметный столик, мм	105x95, механический двухслойный, с препаратоводителем	90x90, с зажимами
Диапазон перемещения предметного столика, мм	75/20	75/20
Фокусировка	коаксиальная, грубая (0,5 мм) и точная (0,002 мм)	коаксиальная, грубая (0,5 мм) и точная (0,002 мм)
Конденсор	Аббе N.A. 1,25 с ирисовой диафрагмой и держателем фильтра	Аббе N.A. 1,25 с ирисовой диафрагмой и держателем фильтра
Подсветка	светодиодная; верхняя и нижняя; с регулировкой яркости	светодиодная; верхняя и нижняя; с регулировкой яркости
Светофильтры	синий (1 шт.)	синий (1 шт.)
Иммерсионное масло	+	+
Источник питания	3 батарейки типа AA или 110—240 В, через сетевой адаптер	3 батарейки типа AA или 110—240 В, через сетевой адаптер
Цифровая камера	—	5 Мпикс

Производитель оставляет за собой право вносить любые изменения в стоимость, модельный ряд и технические характеристики или прекращать производство изделия без предварительного уведомления.

Внимание: батарейки для питания подсветки могут быть установлены (в основание микроскопа) производителем заранее.

Уход и хранение

- **Никогда не смотрите в прибор на Солнце, на источник яркого света и лазерного излучения — ЭТО ОПАСНО ДЛЯ ЗРЕНИЯ И МОЖЕТ ПРИВЕСТИ К СЛЕПОТЕ!**
- Будьте внимательны, если пользуетесь прибором вместе с детьми или людьми, не ознакомленными с инструкцией.
- После вскрытия упаковки и установки микроскопа проверьте каждый компонент.
- Не разбирайте прибор. Сервисные и ремонтные работы могут проводиться только в специализированном сервисном центре.
- Оберегайте прибор от резких ударов и чрезмерных механических воздействий. Не прикладывайте чрезмерных усилий при настройке фокуса. Не затягивайте стопорные и фиксирующие винты слишком туго.
- Не касайтесь пальцами поверхностей линз. Для внешней очистки прибора используйте специальную салфетку и специальные чистящие средства Levenhuk для чистки оптики. Не используйте для чистки средства с абразивными или коррозионными свойствами и жидкости на основе ацетона.
- Абразивные частицы (например, песок) следует не стирать, а сдувать или смахивать мягкой кисточкой.
- Не подвергайте прибор длительному воздействию прямых солнечных лучей. Не используйте прибор в условиях повышенной влажности и не погружайте его в воду.
- Работайте с микроскопом аккуратно, надевайте на него пылезащитный чехол после работы, чтобы защитить его от пыли и масляных пятен.

- Если объективы и окуляры не используются долгое время, храните их упакованными в сухую коробку, отдельно от микроскопа.
- Храните прибор в сухом прохладном месте, недоступном для пыли, влияния кислот или других активных химических веществ, вдали от отопителей (бытовых, автомобильных) и от открытого огня и других источников высоких температур.
- Не используйте микроскоп рядом с воспламеняемыми материалами, так как основание микроскопа может нагреться во время работы.
- Всегда отключайте микроскоп от электросети прежде чем открывать батарейный отсек или менять лампу подсветки. Перед заменой лампы дайте ей остыть и всегда меняйте ее на лампу того же типа.
- Используйте источник питания, соответствующий напряжению сети, иначе может сгореть лампа, повредиться электросхема микроскопа или произойти короткое замыкание.
- Если деталь прибора или элемент питания были проглочены, срочно обратитесь за медицинской помощью.

Использование элементов питания

- Всегда используйте элементы питания подходящего размера и соответствующего типа.
- При необходимости замены элементов питания меняйте сразу весь комплект, не смешивайте старые и новые элементы питания и не используйте элементы питания разных типов одновременно.
- Перед установкой элементов питания очистите контакты элементов и контакты в корпусе прибора.
- Устанавливайте элементы питания в соответствии с указанной полярностью (+ и -).
- Если прибор не используется длительное время, следует вынуть из него элементы питания.
- Оперативно вынимайте из прибора использованные элементы питания.
- Никогда не закорачивайте полюса элементов питания — это может привести к их перегреву, протечке или взрыву.
- Не пытайтесь нагревать элементы питания, чтобы восстановить их работоспособность.
- Не разбирайте элементы питания.
- Выключайте прибор после использования.
- Храните элементы питания в недоступном для детей месте, чтобы избежать риска их проглатывания, удушья или отравления.
- Утилизируйте использованные батарейки в соответствии с предписаниями закона.

Гарантия Levenhuk

Компания Levenhuk гарантирует отсутствие дефектов в материалах конструкции и дефектов изготовления изделий. Продавец гарантирует соответствие качества приобретенных вами изделий компании Levenhuk требованиям технической документации при соблюдении потребителем условий и правил транспортировки, хранения и эксплуатации изделия. Срок гарантии: на аксессуары — **6 (шесть) месяцев** со дня покупки, на остальные изделия **гарантия действует 2 (два) года**. Гарантия позволяет бесплатно отремонтировать или обменять продукт Levenhuk, подпадающий под условия гарантии, в любой стране, где есть офис Levenhuk.

Подробнее об условиях гарантийного обслуживания см. на сайте www.levenhuk.ru/support
По вопросам гарантийного обслуживания вы можете обратиться в ближайшее представительство компании Levenhuk.

DISCOVERY ATTO MIKROSKOPLARI



Genel kullanım

Discovery Atto mikroskoplar, doğru kullanıldığında çevre ve tüketicinin sağlığı, yaşamı ve mülkiyeti için güvenlidir ve uluslararası standartların gerekliliklerini karşılamaktadır. Mikroskoplar, parlak alan yöntemi kullanılarak iletilen ve yansıtılan ışıkta saydam ve opak nesnelere incelemek için tasarlanmıştır.

Klinik araştırmalar ve testlerde; eğitim tatbikatlarında; tıp ve sağlık kuruluşları, laboratuvarlar ve üniversitelerde bakteriyoskopi ve sitoloji alanında iyi performans gösterir; ayrıca tarım ve mikrobiyolojide bilimsel araştırmalar için kullanılabilir.

Dikkat! Çocuklar mikroskobu yalnızca bir yetişkin gözetimi altında kullanabilir.

Mikroskop tertibatı

- Mikroskobu ambalajından çıkarın ve tüm parçaların mevcut olduğundan emin olun.
- Odaklama düğmesini kullanarak nesne tablasını en alt konuma hareket ettirin.
- Pillerin pil bölmesine doğru şekilde takıldığından emin olun; gerekirse yeni piller takın. Ayrıca güç kablosunu mikroskoba takabilir ve sonra onu güç kaynağına bağlayabilirsiniz.
- Göz merceğini göz merceği borusuna takın.
- Dijital kamera modeli için: dijital kamerayı göz merceği yerine göz merceği tüpüne takabilirsiniz.

Mikroskopun kullanımı

- Gücü açtığınızda aydınlatma da açılacaktır. Parlaklığı yaklaşık %70'e ayarlayın. Örneği tabla üzerine yerleştirin. Kısaçkların örneğin sıkıca yerinde tuttuğundan emin olun.
- İris diyaframı merceğin sayısal açıklığına uygun olarak ayarlanmalıdır. En iyi uygulama, iris diyaframının seçilen merceğin açıklığından biraz daha küçük olmasını sağlamaktır. İris diyaframını ayarlama vidalarını kullanarak açın veya kapatın. Ayarlama vidası sağa çevrilirse, iris diyaframı tamamen açılır. **Not:** Diyafram, aydınlatmanın parlaklığını ayarlamak için tasarlanmamıştır. Parlaklığı ayarlamak için parlaklık ayarlama düğmesini kullanın.
- Filtre tutucuyu kaydırın, filtreyi içine yerleştirin ve tutucuyu ilk konumuna getirin.
- Objektif büyütme değerini değiştirmek için, çıt sesi gelene kadar döner burun parçasını çevirin.
- Odak ayarlanırken merceğin numuneye temas etmediğinden emin olun: örnek mercekten yaklaşık 3,175 mm (1/8") uzaklıkta olana dek kaba odağı döndürün.
- Göz merceğinin içine bakarak, kaba odaklama düğmesini incelenen örneğin görüntüsünü görene dek yavaşça çevirin. Görüntüyü netleştirmek için ince odaklama düğmesini çevirin. İnce odaklama mekanizması yüksek büyütme kullanırken gözlenen örneğin üzerine odaklanmanıza izin verir.
- Yağ daldırma objektifi kullanılırken, örnek ile mercek arasındaki boşluğa daldırma yağı doldurulmalıdır. Kondensatörü üst konuma kaldırın ve merceğin ve numune kapak camının üzerine bir damla yağ damlatın. Yağdaki hava kabarcıklarından kurtulmak için döner burun parçasını çevirin. Segment seçildikten sonra, görüntüsünü objektif merceğini çalışma konumunda sabitleyin. Yağın objektif merceği ile örnek arasındaki tüm alanı doldurduğundan emin olun. Kullanım sonrasında, merceği silerek kurulaın.
- Örneği görüş alanına yerleştirmek için, tabla hareket düğmesini kullanarak tablayı yatay olarak geri ve ileri ya da sola ve sağa hareket ettirin.

Objektifin seçilmesi

İncelemelerinize en düşük büyütme objektifi ile başlayın ve ayrıntılı araştırma için bir numune segmenti seçin. Ardından, objektif daha güçlü bir objektife değiştirildiğinde merkezde kalmasını sağlamak için, numuneyi görüş alanında seçilen segmenti ortalayacak şekilde hareket ettirin. Segment seçildikten sonra, görüntüsünü mikroskopun görüş alanında olabildiğince tam olarak ortalamalısınız. Aksi takdirde, istenen segment daha yüksek güç objektifinin görüş alanında ortalanmayabilir. Artık döner burun parçasını döndürerek daha güçlü bir objektife geçiş yapabilirsiniz. Gerekirse görüntü odağını ayarlayın.

Dijital kamera (sadece dijital model için)

Dijital kamera, göz merceği yerine göz merceği tüpüne takılır. Bilgisayarınızın monitöründe numuneleri ince ayrıntılarla ve gerçek renklerle gözlemlenizi ve görüntüleri sabit sürücüyü kaydetmenizi sağlar. Yazılım, nesne görüntülerinin görüntülenmesine ve düzenlenmesine izin verir.

Megapiksel	5
Maks. çözünürlük (durağan görüntüler için), piksel	2592x1944
Sensör	1/2,5" CMOS
Piksel boyutu, µm	2,2x2,2
Kare hızı, fps	2@2592x1944 3@2048x1536 5@1600x1200 7,5@1280x1024
Video kaydı	+
Görüntü biçimi	*.jpg, *.bmp, *.png, *.tif
Video biçimi	*.wmv, *.avi

Pozlama	ERS
Arayüz	USB 2.0, 480 Mbit/s
Sistem gereksinimleri	Windows XP (32-bit), Vista/7/8/10 (32-bit veya 64-bit), Mac OS X, Linux, CPU IntelCore 2 veya üstü, RAM 2 GB, USB bağlantı noktası 2.0, CD-ROM

Teknik Özellikler

	Biyolojik model	Dijital model
Tip	biyolojik	biyolojik, dijital
Büyütme, x	40—1000	40—1000
Kafa	tek gözlü, 360° dönebilir, 45° eğimli	tek gözlü, 360° dönebilir, 45° eğimli
Optik malzemesi	optik cam	optik cam
Gövde malzemesi	metal	metal
Göz merceği boru çapı, mm	23,2	23,2
Göz mercekleri	İşaretçili WF10x	İşaretçili WF10x
Döner burun parçası	4 objektif	4 objektif
Objektifler	akromatik: 4x, 10x, 40xs, 100xs (yağ)	akromatik: 4x, 10x, 40xs, 100xs (yağ)
Nesne tablası, mm	105x95, mekanik ölçekli mekanik çift katman	105x95, mekanik ölçekli mekanik çift katman
Nesne tablası hareket aralığı, mm	75/20	75/20
Odaklama	koaksiyel, kaba (0,5 mm), ince (0,002 mm)	koaksiyel, kaba (0,5 mm), ince (0,002 mm)
Kondansatör	Abbe Sayısal Açıklık 1,25 bir iris diyaframı ve filtre tutucu	Abbe Sayısal Açıklık 1,25 bir iris diyaframı ve filtre tutucu
Aydınlatma	LED; üst ve alt aydınlatma; parlaklık ayarlı	LED; üst ve alt aydınlatma; parlaklık ayarlı
Filtreler	mavi (1pc)	mavi (1pc)
Daldırma yağı flakonu	+	+
Güç kaynağı	3*AA pil veya 110—240 V, AC adaptör yoluyla	3*AA pil veya 110—240 V, AC adaptör yoluyla
Dijital kamera	—	5 megapiksel

Levenhuk, ürün serisinde ve teknik özelliklerinde önceden bildirimde bulunmaksızın değişiklik yapma hakkını saklı tutar.

Not: Piller, üretici tarafından pil bölümüne önceden takılmış olabilir.

Bakım ve onarım

- **RETİNADA KALICI HASARA neden olabileceğinden ve KÖRLÜĞE yol açabileceğinden kesinlikle, hiçbir koltuk altında Güneşe, başka bir parlak ışık kaynağına ya da bu cihaz aracılığıyla bir lazere doğrudan bakmayın.**
- Cihazı, bu talimatları okumayan veya tamamen anlamayan çocuklar veya diğer kişiler ile birlikte kullanırken gerekli önlemleri alın.
- Mikroskobunuzu ambalajından çıkardıktan sonra ve ilk defa kullanmadan önce, her bileşenin ve bağlantının sağlamlığını ve dayanıklılığını kontrol edin.
- Cihazı herhangi bir nedenle kendi başınıza sökmeye çalışmayın. Tüm onarım ve temizlik işlemleri için lütfen yerel uzman servis merkezimize başvurun.
- Cihazı ani darbelere ve aşırı mekanik güçlere karşı koruyun. Odağı ayarlarken aşırı basınç uygulamayın. Kilitleme vidalarını aşırı sıkmayın.
- Optik yüzeylere parmaklarınızla dokunmayın. Cihazın dışını temizlemek için, yalnızca Levenhuk'un özel temizleme bezlerini ve özel optik temizleme aletlerini kullanın. Optiği temizlemek için aşındırıcı veya aseton bazlı sıvılar kullanmayın.

- Kum gibi aşındırıcı parçacıklar lenslerden silerek temizlenmemeli, bunun yerine üflenmeli veya yumuşak bir fırça ile fırçalanmalıdır.
- Cihazı uzun süre kullanmayın veya doğrudan güneş ışığında gözetimsiz bırakmayın. Cihazı su ve yüksek nemden uzak tutun.
- İncelemeleriniz sırasında dikkatli olun, cihazı toz ve lekelerden korumak için incelemelerinizi bitirdikten sonra toz kapağını daima yenisiyle değiştirin.
- Mikroskopunuzu uzun süre kullanıyorsanız, objektif lensleri ve göz merceklelerini mikroskoptan ayrı olarak saklayın.
- Cihazı; tehlikeli asitler ve diğer kimyasallardan, ısıtıcılardan, açık ateşten ve diğer yüksek sıcaklık kaynaklarından uzakta kuru, serin bir yerde saklayın.
- Mikroskobu kullanırken, taban kullanım sırasında ısınabildiğinden ve bir yangın tehlikesi oluşturabildiğinden, yanıcı malzeme veya maddelerin (benzen, kağıt, karton, plastik vb.) yakınında kullanmamaya çalışın.
- Tabanı açmadan veya aydınlatma lambasını değiştirmeden önce mikroskobu daima bir güç kaynağından çıkarın. Lamba türünden (halojen veya akkor lamba) bağımsız olarak, değiştirmeye çalışmadan önce soğuması için biraz zaman tanıyın ve daima aynı tipte bir lamba ile değiştirin.
- Güç kaynağını daima uygun voltajla, yani yeni mikroskopunuzun teknik özelliklerinde belirtilen şekilde kullanın. Cihazı farklı bir elektrik prizine takmak mikroskobun elektrik devresine zarar verebilir, lambayı yakabilir ve hatta kısa devreye neden olabilir.
- **Küçük bir parça veya pil yutulursa hemen tıbbi yardım alın.**

Pil güvenliği talimatları

- Her zaman kullanım amacına en uygun olan boyut ve türden piller satın alın.
- Eski ve yeni piller ile farklı türlerden pilleri birbiriyle birlikte kullanmamaya özen göstererek pil setini her zaman tamamen değiştirin.
- Pilleri takmadan önce pil kontakları ile cihaz kontaklarını temizleyin.
- Pillerin kutuplar (+ ve -) açısından doğru bir biçimde takıldığından emin olun.
- Uzun süreyle kullanılmayacak ekipmanlardaki pilleri çıkarın.
- Kullanılmış pilleri derhal çıkarın.
- Aşırı ısınmaya, sızıntıya veya patlamaya neden olabileceğinden kesinlikle pillerde kısa devreye neden olmayın.
- Yeniden canlandırmak için kesinlikle pilleri ısıtmayın.
- Pilleri sökmeyin.
- Cihazı kullanım sonrasında kapatın.
- Yutma, boğulma veya zehirlenme riskini önlemek için pilleri çocukların erişemeyeceği bir yerde saklayın.
- Kullanılmış pilleri ülkenizin yasalarında belirtildiği şekilde değerlendirin.

Levenhuk Garantisi

Levenhuk optik ürünleri, malzeme ve işçilik kaynaklı kusurlara karşı **2 yıl garantilidir**. Tüm Levenhuk aksesuarları, perakende satış yoluyla alınmasından sonra **2 yıl** boyunca malzeme ve işçilik kaynaklı kusurlara karşı garantilidir. Bu garanti sayesinde, tüm garanti koşulları sağlandığı takdirde, Levenhuk ofisi bulunan herhangi bir ülkede Levenhuk ürününüz için ücretsiz olarak onarım veya değişim yapabilirsiniz.

Ayrıntılı bilgi için web sitemizi ziyaret edebilirsiniz: www.levenhuk.eu/warranty

Garanti sorunları ortaya çıkarsa veya ürününüzü kullanırken yardıma ihtiyacınız olursa, yerel Levenhuk şubesi ile iletişime geçin.

Levenhuk prepared slides sets

The Levenhuk slides sets include thoroughly prepared specimens of various biomaterials as well as blank slides and cover glasses for you to make your own specimens. Prepared slides, blank slides and cover slips can be used with any microscope model.



levenhuk^o
Zoom&Joy

Discovery Sky Trip

Compact but powerful portable
telescopes with coated optics,
smartphone adapter, backpack,
and an amazing knowledge book
"Space. Non-Empty Emptiness"



Discovery

© 2021 Discovery or its subsidiaries and affiliates. Discovery and related logos are trademarks of Discovery or its subsidiaries and affiliates, used under license. All rights reserved. Discovery.com

levenhuk.com

Levenhuk Inc. (USA): 928 E 124th Ave. Ste D, Tampa, FL 33612, USA, +1 813 468-3001, contact_us@levenhuk.com
Levenhuk Optics s.r.o. (Europe): V Chotejně 700/7, 102 00 Prague 102, Czech Republic, +420 737-004-919, sales-info@levenhuk.cz
Levenhuk® is a registered trademark of Levenhuk, Inc.

© 2006–2021 Levenhuk, Inc. All rights reserved.
20210525

 **discovery+**
STREAM WHAT YOU LOVE
ALL IN ONE PLACE

levenhuk
Zoom&Joy