

Discovery Femto Microscopes

- ⒺⓃ User Manual
- ⒺⒸ Ръководство за потребителя
- ⒺⒶ Návod k použití
- ⒺⒹ Bedienungsanleitung
- ⒺⓈ Guía del usuario
- Ⓔⓗ Használati útmutató
- ⒺⓉ Guida all' utilizzo
- ⒺⓁ Instrukcja obsługi
- ⒺⓉ Manual do usuário
- ⒺⓇ Инструкция по эксплуатации
- ⒺⓇ Kullanım kılavuzu

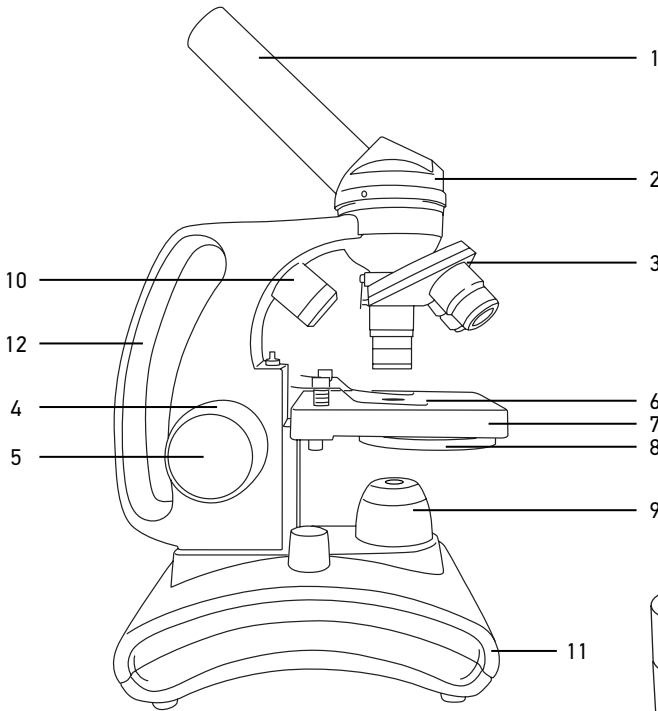
 **Discovery**



*Наслади се отблизо
Radost zaostřít
Zoom ran und hab Fun!
Amplie y disfrute
Kellemes nagyítást!
Ingrandisci il divertimento
Radość przybliżania
Dê um zoom na sua emoção
Приближает с удовольствием
Yakınlaştırın ve Keyfini Çıkarın*

levenhuk
Zoom&Joy

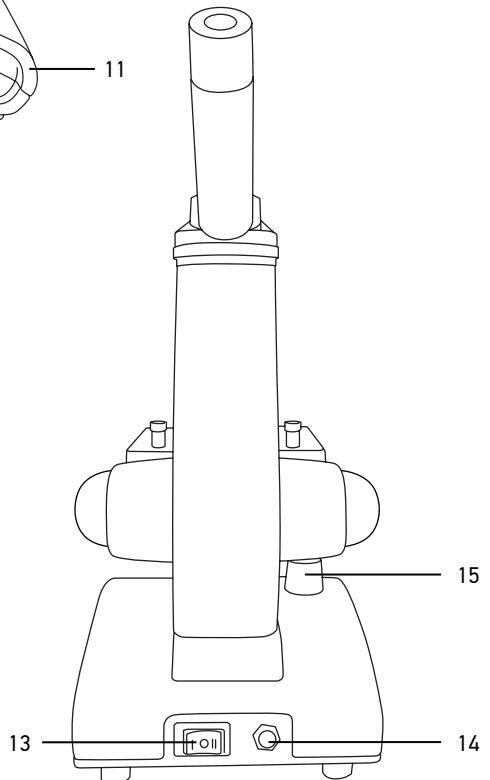
EN



- 1 Eyepiece
- 2 Monocular head (eyepiece tube)
- 3 Revolving nosepiece with objectives
- 4 Coarse focusing knob
- 5 Fine focusing knob
- 6 Specimen holders
- 7 Stage
- 8 Diaphragm disk
- 9 Lower illumination
- 10 Upper illumination
- 11 Base
- 12 Carrying handle
- 13 Illumination on/off button
- 14 Power connector
- 15 Brightness adjustment knob

BG

- 1 Окуляр
- 2 Монокулярна глава (тръба на окуляра)
- 3 Революрна глава с обективи
- 4 Бутон за грубо фокусиране
- 5 Бутон за фино фокусиране
- 6 Държач за образци
- 7 Предметна маса
- 8 Дискова диафрагма
- 9 Долно осветление
- 10 Горно осветление
- 11 Основа
- 12 Дръжка за пренасяне
- 13 утон за включване/изключване на осветлението
- 14 Съединител за захранването
- 15 Бутон за регулиране на яркостта



CZ

- 1 Okulár
- 2 Monokulární hlava (tubus okuláru)
- 3 Otočná hlavice
- 4 Makrošroub pro hrubé zaostření
- 5 Mikrošroub pro jemné zaostření
- 6 Svorky
- 7 Pracovní stolek
- 8 Kotoučová clona
- 9 Spodní osvětlení
- 10 Horní osvětlení
- 11 Stativ
- 12 Rukojeť k přenášení
- 13 Tlačítko zapnutí/vypnutí osvětlení
- 14 Konektor napájení
- 15 Knoflík pro nastavení jasu

HU

- 1 Szemlencse
- 2 Egyszemes fejrész (szemlencsecső)
- 3 Revolverfej, objektívlencsékkel
- 4 Durva-fókuszállító gomb
- 5 Finom-fókuszállító gomb
- 6 Minta tartó
- 7 Tárgyasztal
- 8 Diafragma lemez
- 9 Alsó megvilágítás
- 10 Felső világítás
- 11 Talpazat
- 12 Hordfogantyú
- 13 Világítás be-/kikapcsoló gomb
- 14 Hálózati csatlakozó
- 15 Fényerősség állító gomb

PT

- 1 Ocular
- 2 Cabeça monocular (tubo da ocular)
- 3 Revólver giratório com objetivas
- 4 Botão de focagem grosseira
- 5 Botão de focagem fina
- 6 Suportes para espécimes
- 7 Área de inserção do vidro
- 8 Disco do diafragma
- 9 Iluminação inferior
- 10 Iluminação superior
- 11 Base
- 12 Pega de transporte
- 13 Botão de ligar/desligar a iluminação
- 14 Conector de alimentação
- 15 Botão de ajuste do brilho

DE

- 1 Okular
- 2 Monokularkopf (Okularrohr)
- 3 Objektivrevolver
- 4 Grobtrieb
- 5 Feintrieb
- 6 Präparatklemmen
- 7 Objektstisch
- 8 Blendenrad
- 9 Untere Beleuchtungsquelle
- 10 Obere Beleuchtungsquelle
- 11 Sockel
- 12 Tragegriff
- 13 Beleuchtung-Ein-/Ausschalter
- 14 Stromanschluss
- 15 Helligkeitsregler

IT

- 1 Oculare
- 2 Testa monoculare (tubo oculare)
- 3 Revolver con obiettivi
- 4 Manopola di messa a fuoco grossolana
- 5 Manopola di messa a fuoco fine
- 6 Supporti portacampione
- 7 Tavolino portacampione
- 8 Diaframma a disco
- 9 Illuminazione inferiore
- 10 Illuminazione superiore
- 11 Base
- 12 Maniglia per il trasporto
- 13 Interruttore per l'illuminazione
- 14 Presa di alimentazione
- 15 Manopola di regolazione della luminosità

RU

- 1 Окуляр
- 2 Монокулярная насадна (окулярная трубка)
- 3 Револьверное устройство с объективами
- 4 Ручка грубой фокусировки
- 5 Ручка тонкой фокусировки
- 6 Держатели препарата (зажимы)
- 7 Предметный столик
- 8 Диск с диафрагмами
- 9 Нижняя подсветка
- 10 Верхняя подсветка
- 11 Основание микроскопа
- 12 Ручка для переноски
- 13 Кнопка вкл./выкл. подсветки
- 14 Гнездо сетевого адаптера
- 15 Регулятор яркости подсветки

ES

- 1 Ocular
- 2 Cabezal monocular (tubo ocular)
- 3 Revólver giratorio
- 4 Mando de enfoque aproximado
- 5 Mando de enfoque preciso
- 6 Pinzas para portaobjetos
- 7 Platina
- 8 Diafragma de disco
- 9 Iluminación inferior
- 10 Iluminación superior
- 11 Base
- 12 Asa de transporte
- 13 Botón de encendido/apagado de la iluminación
- 14 Conector de alimentación
- 15 Mando de ajuste del brillo

PL

- 1 Okular
- 2 Głowica monokularowa (tubus okularu)
- 3 Obrotowa głowica z obiektywami
- 4 Pokrętko zgrubnej regulacji ostrości
- 5 Pokrętko precyzyjnej regulacji ostrości
- 6 Uchwyty na preparaty
- 7 Stolik
- 8 Obrotowa diafragma
- 9 Oświetlenie dolne
- 10 Oświetlenie górne
- 11 Podstawa
- 12 Uchwyt do przenoszenia
- 13 Przycisk wł./wył. oświetlenia
- 14 Złącze zasilania
- 15 Pokrętko regulacji jasności

TR

- 1 Göz merceği
- 2 Tek gözlü kafa (göz merceği borusu)
- 3 Objektifli döner burun parçası
- 4 Kaba odaklama düğmesi
- 5 İnce odaklama düğmesi
- 6 Numune tutucu
- 7 Nesne tablası
- 8 Diafram diskisi
- 9 Alt aydınlatma
- 10 Üst aydınlatma
- 11 Taban
- 12 Taşıma kolu
- 13 Aydınlatma açma/kapama düğmesi
- 14 Güç konnektörü
- 15 Parlaklık ayar düğmesi

General use

The Discovery Femto microscope is safe for health, life and property of the consumer and the environment when properly used, and meets the requirements of international standards. The microscope is designed for observing transparent and opaque objects in the transmitted and reflected light using the bright field method, for biological use and school presentations. May be used by kids over 10 years old.

Caution! Children should use the microscope under an adult's supervision only.

Microscope parts

- **Base.** It supports the weight of the microscope and houses the illumination source, electronics, and control mechanisms.
- **Eyepiece tube.** Combines the eyepiece with the objectives system. Holds the eyepiece, Barlow lens (below the eyepiece), or a digital camera (in place of eyepiece).
- **Eyepiece and objective.** Consist of lenses that allow magnifying the image. The total magnification is calculated by multiplying the eyepiece magnification to the objective magnification.
- **Revolving nosepiece.** This triple nosepiece with 3 pre-installed objectives allows you to change objectives smoothly and easily.
- **Stage.** Sturdy and reliable stage with two specimen holders can be used to move your slides while observing them. The lower illumination light passes through the opening in the middle of the stage.
- **Diaphragm disk.** Is located below the stage and has apertures of various diameter to adjust the passing light rays. Rotate the disk to select the desired aperture.
- **Focusing knobs.** A coarse and fine focusing system allows for moving the stage up and down adjusting the sharpness of the specimen image.
- **Upper and lower illumination.** Battery or AC powered LED illuminators. The upper illumination is used to observe opaque objects whereas the lower one allows observing transparent objects. Use both illuminations to study semi-transparent objects. The brightness of the backlight is adjustable.

Using the microscope

Getting started

- Unpack the microscope and make sure all parts are available.
- Move the stage to the lowermost position using the focusing knob.
- Make sure the batteries are correctly installed in the battery compartment; insert new batteries if required. You can also plug the power cord into the microscope and then plug it in to the power source.
- Insert the eyepiece into the eyepiece tube.
- For the digital camera model: you can attach the digital camera to the eyepiece tube instead of the eyepiece.

Focusing

- Place a specimen on the stage and fix it with the holders.
- Select the 4x objective rotating the revolving nosepiece.
- Move the specimen to place its thickest part exactly under the objective.
- Rotate the focusing knob to slowly raise the stage until the objective is close to the specimen; keep checking the distance between the objective and the object to avoid their contact. **Caution!** The objective should not touch the specimen, otherwise the objective or/and the specimen might be damaged.
- Look through the installed eyepiece and lower the stage slowly rotating the focusing knob until you see the specimen image.
- Such adjustment protects the frontal lens from contacting the object when you use objectives of other magnifications; though, slight refocusing might be required.
- The fine focusing mechanism allows you to focus on the observed specimen while using high magnifications.
- If the image is too bright, rotate the diaphragm disk until the passing light ray is reduced to a comfortable brightness level. If the image is too dark, select a larger aperture to increase the light ray.

Selecting the objective

Start your observations with the lowest magnification objective and select a specimen segment for detailed research. Then move the specimen to center the selected segment in the field of view, to make sure it keeps

centered when the objective is changed to a more powerful one. Once the segment is selected, you should center its image in the microscope's field of view as precisely as possible. Otherwise, the desired segment might fail to center in the field of view of the higher power objective. Now, you can switch to a more powerful objective by rotating the revolving nosepiece. Adjust the image focus if required.

Digital camera (for the digital model only)

The digital camera is installed in the eyepiece tube in place of the eyepiece. It allows to observe specimens in fine detail and true colors on your PC monitor and save images on the hard drive. The software allows viewing and editing the object images.

Megapixels	3
Max. resolution (for still images), pixels	2048x1536
Sensor	1/2.7" CMOS
Pixel size, μm	2.2x2.2
Frame rate, fps	3@2048x1536 5@1600x1200 7.5@1280x1024
Video recording	+
Image format	*.jpg, *.bmp, *.png, *.tif
Video format	*.wmv, *.avi
Exposure	ERS
Interface	USB 2.0, 480Mbit/s
System requirements	Windows XP (32-bit), Vista/7/8/10 (32-bit or 64-bit), Mac OS X, Linux, CPU IntelCore 2 or above, RAM 2GB, USB port 2.0, CD-ROM

Specifications

	Biological model	Digital model
Type	biological	biological, digital
Magnification, x	40—400	40—400
Head	monocular, 360° rotatable, inclined 45°	monocular, 360° rotatable, inclined 45°
Optics material	optical glass	optical glass
Body material	metal	metal
Eyepiece tube diameter, mm	23.2	23.2
Eyepieces	WF10x	WF10x
Revolving nosepiece	3 objectives	3 objectives
Objectives	achromatic: 4x, 10x, 40xs	achromatic: 4x, 10x, 40xs
Stage, mm	90x90, with specimen holders	90x90, with specimen holders
Stage moving range, mm	0—10, vertical	0—10, vertical
Focusing	coaxial, coarse (0.5mm) and fine (0.002mm)	coaxial, coarse (0.5mm) and fine (0.002mm)
Diaphragm disk	NA 0.65, diaphragm disc (6 holes)	NA 0.65, diaphragm disc (6 holes)
Illumination	LED; upper and lower illumination; with brightness adjustment	LED; upper and lower illumination; with brightness adjustment
Power source	3*AA batteries or 110—240V, via AC adapter	3*AA batteries or 110—240V, via AC adapter
Digital camera	—	3 megapixels

The manufacturer reserves the right to make changes to the product range and specifications without prior notice

Note: Batteries might be pre-installed in the battery compartment by the manufacturer.

Care and maintenance

- **Never, under any circumstances, look directly at the Sun, another bright source of light or at a laser through this device, as this may cause PERMANENT RETINAL DAMAGE and may lead to BLINDNESS.**
- Take necessary precautions when using the device with children or others who have not read or who do not fully understand these instructions.
- After unpacking your microscope and before using it for the first time check for integrity and durability of every component and connection.
- Do not try to disassemble the device on your own for any reason. For repairs and cleaning of any kind, please contact your local specialized service center.
- Protect the device from sudden impact and excessive mechanical force. Do not apply excessive pressure when adjusting focus. Do not overtighten the locking screws.
- Do not touch the optical surfaces with your fingers. To clean the device exterior, use only special cleaning wipes and special optics cleaning tools from Levenhuk. Do not use any corrosive or acetone-based fluids to clean the optics.
- Abrasive particles, such as sand, should not be wiped off lenses, but instead blown off or brushed away with a soft brush.
- Do not use the device for lengthy periods of time or leave it unattended in direct sunlight. Keep the device away from water and high humidity.
- Be careful during your observations, always replace the dust cover after you are finished with observations to protect the device from dust and stains.
- If you are not using your microscope for extended periods of time, store the objective lenses and eyepieces separately from the microscope.
- Store the device in a dry, cool place away from hazardous acids and other chemicals, away from heaters, open fire, and other sources of high temperatures.
- When using the microscope, try not to use it near flammable materials or substances (benzene, paper, cardboard, plastic, etc.), as the base may heat up during use, and might become a fire hazard.
- Always unplug the microscope from a power source before opening the base or changing the illumination lamp. Regardless of the lamp type (halogen or incandescent), give it some time to cool down before trying to change it, and always change it to a lamp of the same type.
- Always use the power supply with the proper voltage, i.e. indicated in the specifications of your new microscope. Plugging the instrument into a different power outlet may damage the electric circuitry of the microscope, burn out the lamp, or even cause a short circuit.
- **Seek medical advice immediately if a small part or a battery is swallowed.**

Battery safety instructions

- Always purchase the correct size and grade of battery most suitable for the intended use.
- Always replace the whole set of batteries at one time; taking care not to mix old and new ones, or batteries of different types.
- Clean the battery contacts and also those of the device prior to battery installation.
- Make sure the batteries are installed correctly with regard to polarity (+ and -).
- Remove batteries from equipment that is not to be used for an extended period of time.
- Remove used batteries promptly.
- Never short-circuit batteries as this may lead to high temperatures, leakage, or explosion.
- Never heat batteries in order to revive them.
- Do not disassemble batteries.
- Remember to switch off devices after use.
- Keep batteries out of the reach of children, to avoid risk of ingestion, suffocation, or poisoning.
- Utilize used batteries as prescribed by your country's laws.

Levenhuk Warranty

Levenhuk products, except for their accessories, carry a **2-year warranty** against defects in materials and workmanship. All Levenhuk accessories are warranted to be free of defects in materials and workmanship for **six months** from the purchase date. The warranty entitles you to the free repair or replacement of the Levenhuk product in any country where a Levenhuk office is located if all the warranty conditions are met.

For further details, please visit: www.levenhuk.com/warranty

If warranty problems arise or if you need assistance in using your product, please contact the local Levenhuk branch.

Обща употреба

Микроскопът Discovery Femto е безопасен за здравето, живота и имуществото на потребителя, както и за околната среда, когато се използва правилно, и отговаря на изискванията на международните стандарти. Тези микроскопи са предназначени за наблюдение на прозрачни обекти в предавана светлина с помощта на метода на светлото поле, за биологични наблюдения и училищни презентации. Може да се използва от деца на възраст над 10 години.

Внимание! Децата могат да използват микроскопа само под наблюдението на възрастен.

Части на микроскопа

- **Основа.** Тя поддържа тежестта на микроскопа и съдържа източника на осветление, електрониката и механизмите за управление.
- **Тръба на окуляра.** Комбинира окуляра със системата на обективите. Държи окуляра, леща на Барлоу (под окуляра) или цифрова камера (на мястото на окуляра).
- **Окуляр и обективи.** Състои се от лещи, които позволяват увеличаване на изображението. Общото увеличение се изчислява чрез умножаване на увеличението на окуляра с увеличението на обектива.
- **Револверна глава.** Тази тройна глава с 3 предварително монтирани обектива Ви позволява да сменяте обективите плавно и безпроблемно.
- **Предметна маса.** Здравата и надеждна предметна маса с два държача за образци може да се използва за преместване на Вашите образци, докато ги наблюдавате. Долното осветление преминава през отвора в средата на предметната маса.
- **Дискова диафрагма.** Разположена е под предметната маса и има отвори с различен диаметър за регулиране на преминаващите светлинни лъчи. Завъртете диска, за да изберете желаната апертура.
- **Бутони за фокусиране.** Системата за грубо и фино фокусиране осигурява възможност за преместване на предметната маса нагоре и надолу за регулиране на отчетливостта на изображението на образеца.
- **Горно и долно осветление.** Захранвано с батерии или с променливо напрежение светодиодно осветление. Горното осветление се използва за наблюдаване на непрозрачни обекти, докато долното осветление позволява наблюдаването на прозрачни обекти. Използвайте и двете осветления, за да изучавате полупрозрачни обекти. Яркостта на фоновото осветление може да се регулира.

Използване на микроскопа

Подготовка

- Разпаковайте микроскопа и се уверете, че всички части са налице.
- Преместете предметната маса до най-долното положение с помощта на бутона за фокусиране.
- Уверете се, че батериите са поставени правилно в отделението за батериите. Поставете нови батерии, ако това е необходимо. Можете да включите захранващия кабел в микроскопа и след това да го включите към захранващия източник.
- Поставете окуляра в тръбата на окуляра.
- За модела с цифрова камера: Можете да монтирате в тръбата на окуляра цифровата камера, вместо окуляра.

Фокусиране

- Поставете образец на предметната маса и го фиксирайте с държачите.
- Изберете обектива с увеличение 4x, като завъртите револверната глава.
- Преместете образеца така, че да поставите най-дебелата му част точно под обектива.
- Завъртете бутона за фокусиране, за да повдигнете бавно предметната маса, докато обективът се доближи до образеца. Проверявайте постоянно разстоянието между обектива и обекта, за да избегнете контакт между тях. **Внимание!** Обективът не трябва да се допира до образеца, защото в противен случай обективът или/и образецът може да се повредят.
- Погледнете през монтирания окуляр и спуснете предметната маса, като бавно въртите бутона за фокусиране, докато видите изображението на образеца.
- Тази настройка предпазва предната леща от контакт с обекта, когато използвате обективи с други увеличения, въпреки че може да е необходимо леко повторно фокусиране.
- Механизмът за фино фокусиране дава възможност да фокусирате върху наблюдавания образец, като същевременно използвате големи увеличения.

- Ако изображението е прекалено ярко, завъртете дисковата диафрагма, докато преминаващият светлинен лъч се намали до комфортно ниво на яркост. Ако изображението е твърде тъмно, изберете по-голяма апертура, за да увеличите светлинния лъч.

Избиране на обектива

Започнете наблюденията си с обектива с най-ниското увеличение и изберете сегмент от образа за детайлно изследване. След това преместете образа, за да центрирате избрания сегмент в зрителното поле, за да сте сигурни, че той ще бъде центриран, когато обективът бъде променен на по-мощен. След като сегментът е избран, трябва да центрирате изображението му възможно най-точно в зрителното поле на микроскопа. В противен случай желаният сегмент може да не се фокусира в зрителното поле на обектива с по-висока мощност. Сега можете да превключите към по-мощен обектив чрез завъртане на револверната глава. Регулирайте фокуса на изображението, ако е необходимо.

Цифрова камера (само за цифровия модел)

Цифровата камера се поставя в тръбата на окуляра на мястото на окуляра. Тя позволява да се наблюдават образците по-детайлно и с реални цветове на монитора на компютъра, както и да се записват изображенията на твърдия диск. Софтуерът позволява преглед и редактиране на изображенията на обекти.

Мегапиксели	3
Максимална разделителна способност (за неподвижни изображения), пиксели	2048x1536
Сензор	1/2,7" CMOS
Размер на пикселите, µm	2,2x2,2
Честота на кадрите, fps	3@2048x1536 5@1600x1200 7,5@1280x1024
Видеозапис	+
Формат на изображението	*.jpg, *.bmp, *.png, *.tif
Видеоформат	*.wmv, *.avi
Експозиция	ERS
Интерфейс	USB 2.0, 480 Mbit/s
Изисквания към системата	Windows XP (32-битов), Vista/7/8/10 (32-битова или 64-битова), Mac OS X, Linux, процесор IntelCore 2 и по-мощни, RAM 2 GB, USB порт 2.0, CD-ROM

Спецификации

	Биологичен модел	Цифров модел
Тип	биологичен	биологичен, цифров
Увеличение, x	40—400	40—400
Глава	монокуларна, може да се завърта на 360°, наклонена на 45°	монокуларна, може да се завърта на 360°, наклонена на 45°
Материал на оптиката	оптично стъкло	оптично стъкло
Материал на корпуса	метал	метал
Диаметър на тръбата на окуляра, mm	23,2	23,2
Окуляри	WF10x	WF10x
Револверна глава	3 обектива	3 обектива
Обективи	ахроматични: 4x, 10x, 40xs	ахроматични: 4x, 10x, 40xs
Предметна маса, mm	90x90, с държачи за образци	90x90, с държачи за образци
Диапазон на движение на предметната маса, mm	0—10, вертикално	0—10, вертикално

Фокусиране	коаксиално, грубо (0,5 mm) и фино (0,002 mm)	коаксиално, грубо (0,5 mm) и фино (0,002 mm)
Дискова диафрагма	NA 0,65, дискова диафрагма (6 апертури)	NA 0,65, дискова диафрагма (6 апертури)
Осветление	светодиод, горно и долно осветление; с регулиране на яркостта	светодиод, горно и долно осветление; с регулиране на яркостта
Източник на захранване	батерии с размер 3*AA или 110—240 V чрез променливотоков адаптер	батерии с размер 3*AA или 110—240 V чрез променливотоков адаптер
Цифрова камера	—	3 мегапиксела

Производителят си запазва правото да прави промени на гамата продукти и спецификациите им без предварително уведомление.

Забележка: Възможно е батериите да са поставени предварително в отделението за батериите от производителя.

Грижи и поддръжка

- Никога и при никакви обстоятелства не гледайте директно към слънцето, друг ярък източник на светлина или лазер през това устройство, тъй като това може да предизвика **ПЕРМАНЕНТНО УВРЕЖДАНЕ НА РЕТИНАТА** и може да доведе до **СЛЕПОТА**.
- Предприемете необходимите превантивни мерки при използване на това устройство от деца или други, които не са прочели или които не са разбрали напълно тези инструкции.
- След като разопаковате Вашия микроскоп и преди да го използвате за първи път, проверете дали всички компоненти и връзки са здрави и с нарушена цялост.
- Не се опитвайте да разглобявате устройството самостоятелно. За всякакви ремонти се обръщайте към местния специализиран сервизен център.
- Предпазвайте устройството от внезапни удари и прекомерна механична сила. Не прилагайте прекомерен натиск при настройване на фокусирането. Не пренатягайте заключващите винтове.
- Не пипайте повърхностите на оптиката с пръсти. За почистване на отвън, използвайте само специални кърпички и течности за почистване на оптика от Levenhuk. Не използвайте корозивни течности или такива на основата на ацетон за почистване на оптиката.
- Абразивните частици, като напр. пясък, не трябва да бъдат забърсвани от лещите, а трябва да бъдат издухвани или изчетквани с мека четка.
- Не използвайте устройството за продължителни периоди от време и не го оставайте без надзор на директна слънчева светлина. Пазете устройството далече от вода и висока влажност.
- Бъдете внимателни по време на наблюдения, винаги поставяйте покривалото против прах обратно на мястото му, след като сте приключили с наблюдението, за да предпазите устройството от прах и поява на петна.
- Ако не използвате Вашия микроскоп за продължителни периоди от време, съхранявайте лещите на обектива и окулярите отделно от микроскопа.
- Съхранявайте устройството на сухо и хладно място, далеч от опасни киселини и други химикали, далеч от отоплителни уреди, открит огън и други източници на високи температури.
- Когато използвате микроскопа, опитайте да не го използвате в близост до запалими материали или вещества (бензен, хартия, картон, пластмаса и т.н.), тъй като основата може да се нагрее по време на употреба и може да възникне опасност от пожар.
- Винаги изключвайте микроскопа от източника на захранване, преди да отворите основата или да смените осветителната лампа. Независимо от вида на лампата (халогенна или с нажежаема жичка) я оставете да се охлади за кратко, преди да опитате да я смените, и винаги я сменяйте с лампа от същия тип.
- Винаги използвайте захранване с подходящо напрежение, т.е. посоченото в спецификациите на Вашия нов микроскоп. Включването на инструмента в електрически контакт с различно напрежение ще повреди електрическата верига на микроскопа, ще изгори лампата или може дори да причини късо съединение.
- **Потърсете веднага медицинска помощ, ако погълнете малка част или батерия.**

Инструкции за безопасност на батериите

- Винаги купувайте батерии с правилния размер и характеристики, които са най-подходящи за предвидената употреба.
- Винаги сменяйте всички батерии едновременно, като внимавате да не смесите стари и нови или батерии от различен тип.
- Почистете контактите на батериите, както и тези на устройството, преди да поставите батериите.
- Уверете се, че батериите са поставени правилно по отношение на полярността (+ и -).
- Извадете батериите от оборудването, ако то няма да бъде използвано продължителен период от време.
- Извадете използваните батерии незабавно.
- Никога не свързвайте батерии накъсо, тъй като това може да доведе до високи температури, теч или експлозия.
- Никога не загрявайте батерии, опитвайки се да ги използвате допълнително време.
- Не разглобявайте батериите.
- Не забравяйте да изключите устройствата след употреба.
- Дръжте батериите далеч от достъпа на деца, за да избегнете риск от поглъщане, задушаване или отравяне.
- Изхвърляйте използваните батерии съгласно правилата в държавата Ви.

Гаранция на Levenhuk

Оптичните продукти Levenhuk имат **2-годишна гаранция** срещу дефекти в материалите и изработката. За всички принадлежности на Levenhuk се предоставя гаранция за липса на дефекти на материалите и изработката за период от **2 години** от датата на покупката на дребно. Гаранцията Ви дава право на безплатен ремонт или замяна на продукта на Levenhuk във всяка държава, в която има офис на Levenhuk, ако са изпълнени всички условия за гаранцията.

За допълнителна информация посетете нашия уебсайт: www.levenhuk.bg/garantsiya

Ако възникнат проблеми с гаранцията или ако се нуждаете от помощ за използването на Вашия продукт, свържете се с местния представител на Levenhuk.

MIKROSKOPY DISCOVERY FEMTO



Obecné informace

Při správném používání je mikroskop Discovery Femto bezpečný z hlediska ochrany zdraví, života i majetku spotřebitele, životního prostředí a splňuje požadavky mezinárodních norem. Mikroskop je určen k pozorování průhledných i neprůhledných objektů v procházejícím a odraženém světle pomocí metody jasného zorného pole, a to pro biologické a výukové účely. Mohou jej používat i děti starší 10 let.

Pozor! Děti by měly mikroskop používat pouze pod dohledem dospělých osob.

Součásti mikroskopu

- **Stativ.** Slouží nejen jako opora mikroskopu, ale zároveň je v něm uložen osvětlovací zdroj, elektronika a řídicí mechanismy.
- **Tube okuláru.** Spojuje okulár se soustavou objektivů. Drží okulár, Barlowovu čočku (pod okulárem) nebo digitální kamera (místo okuláru).
- **Okulár a objektiv.** Skládají se z čoček umožňujících zvětšení obrazu. Celkové zvětšení lze vypočítat vynásobením zvětšení okuláru zvětšením objektivu.
- **Revolverový nosič objektivů.** Otočná hlavice se třemi předinstalovanými objektivy umožňuje snadnou a plynulou výměnu objektivu.
- **Pracovní stolek.** Robustní a spolehlivý pracovní stolek se svorkami preparátů, které lze použít ke změně jejich polohy během pozorování. Světlo vydávané spodním osvětlením prochází otvorem uprostřed stolu.
- **Kotoučová clona.** Nachází se pod pracovním stolem a má aperturu o nastavitelném průměru tak, aby bylo možno upravit procházející světelné paprsky. Požadovanou aperturu nastavíte pootočením kotouče.
- **Zaostřovací šrouby.** Systém hrubého a jemného zaostření umožňuje pohybovat stolem nahoru a dolů, čímž se nastaví ostrost obrazu studovaného preparátu.

- **Horní a spodní osvětlení.** LED osvětlení na baterie nebo pro napájení proudem. Horní osvětlení se používá k pozorování neprůhledných preparátů, zatímco spodní osvětlení slouží k pozorování průsvitných objektů. Ke studiu poloprůhledných objektů použijte kombinaci horního a spodního osvětlení. Jas zadního osvětlení lze regulovat.

Používání mikroskopu

Rozbalení a zapnutí

- Rozbalte mikroskop i ověřte, že nechybí žádná jeho část.
- Pomocí ostříčho šroubu umístěte pracovní stůlek do nejnižší možné polohy.
- Ujistěte se, zda jsou baterie v prostoru pro baterie vloženy ve správné polaritě. V případě potřeby baterie vyměňte. Můžete také zapojit napájecí kabel do mikroskopu a poté jej zapojit do zdroje napájení.
- Vložte okulár do tubusu okuláru.
- U modelu s digitálním fotoaparátem: k tubusu okuláru můžete namísto okuláru připojit digitální fotoaparát.

Zaostřování

- Umístěte preparát na pracovní stůlek a upevněte jej svorkami.
- Otáčením revolverové hlavičky nastavte zvětšení objektivu na 4x.
- Posuňte preparát tak, aby se jeho nejsilnější část nacházela přesně pod objektivem.
- Otáčením ostříčho šroubu zvedejte pracovní stůlek, až se objektiv přiblíží vzorku. Průběžně přitom kontrolujte vzdálenost mezi objektivem a preparátem, abyste předešli jejich vzájemnému kontaktu. **Pozor!** Objektiv by se neměl dotýkat preparátu, jinak může dojít k jejich poškození.
- Dívejte se skrz okulár (monokulární hlavičky) a otáčením ostříčho šroubu posouvejte pracovní stůlek pomalu dolů, až se objeví obraz preparátu.
- Tímto postupem zajistíte, aby se při použití objektivů různých zvětšení čochka nedotkla preparátu. Může však být potřeba menší korekce zaostření.
- Mechanismus jemného zaostření umožňuje zaostřit na pozorovaný vzorek při použití velkých zvětšení.
- Je-li obraz příliš jasný, otáčejte kotoučovou clonou, dokud není jas procházejícího světla uspokojivý. Je-li obraz příliš tmavý, zvyšte intenzitu světla nastavením vyšší apertury.

Výběr objektivu

Svá pozorování zahajte s objektivem o nejmenším zvětšení a vyberte si část preparátu určenou k detailnímu zkoumání. Pak nastavte preparát tak, aby byl vybraný segment ve středu zorného pole. Pak zůstane vycentrován i po výměně objektivu za silnější. Vybraný segment je potřeba vycentrovat v zorném poli mikroskopu co nejpřesněji. Jinak se může stát, že po výměně za silnější objektiv se požadovaný segment nebude nacházet ve středu zorného pole. Pak můžete otočením revolverové hlavičky vyměnit objektiv za silnější. Je-li to potřeba, doostřete obraz.

Digitální kamera (pouze pro model s digitálním fotoaparátem)

Digitální kamera se instaluje místo okuláru na jeho tubus. Umožňuje vám na monitoru vašeho PC pozorovat drobné detaily preparátů ve skutečných barvách a snímky ukládat na pevný disk. Prohlížení a úpravy snímků objektu umožňuje software.

Rozlišení v megapixelch	3
Max. rozlišení (fotografie), px	2048x1536
Snímač	1/2,7" CMOS
Velikost pixelu, µm	2,2x2,2
Rychlost, fps	3@2048x1536 5@1600x1200 7,5@1280x1024
Záznam videa	+
Formát souboru	*.jpg, *.bmp, *.png, *.tif
Formát video	*.wmv, *.avi
Expozice	ERS
Rozhraní	USB 2.0, 480 Mbit/s
Systémové požadavky	Windows XP (32-bit), Vista/7/8/10 (32-bit a 64-bit), Mac OS X, Linux, CPU Intel Core 2 nebo vyšší, RAM 2 GB, USB port 2.0, CD-ROM

Specifikace

	Biologický model	Model s digitálním fotoaparátem
Typ	biologický	biologický, digitální
Zvětšení, x	40—400	40—400
Hlava	monokulární, otočná o 360°, náklon 45°	monokulární, otočná o 360°, náklon 45°
Materiál optiky	optické sklo	optické sklo
Materiál těla	kov	kov
Průměr tubusu okuláru, mm	23,2	23,2
Okuláry	WF10x	WF10x
Otočná hlavice	3 objektivy	3 objektivy
Objektivy	achromatické: 4x, 10x, 40xs	achromatické: 4x, 10x, 40xs
Pracovní stolek, mm	90x90, se svorkami	90x90, se svorkami
Zdvih stolku, mm	0—10, vertikální	0—10, vertikální
Zaostřování	koaxiální, hrubé (0,5 mm) a jemné (0,002 mm)	koaxiální, hrubé (0,5 mm) a jemné (0,002 mm)
Kotoučová clona	numerická apertura (N.A.) 0,65, kruhová clona (6 apertur)	numerická apertura (N.A.) 0,65, kruhová clona (6 apertur)
Osvětlení	LED, horní a spodní osvětlení; s nastavením jasu	LED, horní a spodní osvětlení; s nastavením jasu
Napájení osvětlení	3*AA baterie nebo 110—240 V, přes napájecí adaptér střídavého proudu	3*AA baterie nebo 110—240 V, přes napájecí adaptér střídavého proudu
Digitální fotoaparát	—	3 megapixelů

Společnost Levenhuk si vyhrazuje právo provádět bez předchozího upozornění úpravy jakéhokoliv výrobku, případně zastavit jeho výrobu.

Poznámka: V prostoru pro baterie mohou být baterie vloženy výrobcem.

Péče a údržba

- **Nikdy, za žádných okolností se tímto přístrojem nedívejte přímo do slunce, jiného světelného zdroje nebo laseru, neboť hrozí nebezpečí TRVALÉHO POŠKOZENÍ SÍTNICE a případně i OSLEPNUTÍ.**
- Při použití tohoto přístroje dětmi nebo osobami, které tento návod nečetly nebo s jeho obsahem nebyly plně seznámeny, uplatněte nezbytná preventivní opatření.
- Po vybalení mikroskopu a před jeho prvním použitím zkontrolujte neporušenost jednotlivých komponent a spojů.
- Nepokoušejte se přístroj sami rozebrat. S opravami veškerého druhu se obračejte na své místní specializované servisní středisko.
- Přístroj chraňte před prudkými nárazy a nadměrným mechanickým namáháním. Při zaostřování nevyvíjejte nadměrný tlak. Neutahujte šrouby konstrukce příliš silně.
- Nedotýkejte se svými prsty povrchů optických prvků. K vyčištění vnějších částí přístroje používejte výhradně speciální čisticí ubrousky a speciální nástroje k čištění dodávané společností Levenhuk. K čištění optiky nepoužívejte žádné žraviny ani kapaliny na acetonové bázi.
- Abrazivní částice, například písek, by se neměly z čoček otírat, ale sfouknout nebo smést měkkým kartáčkem.
- Přístroj příliš dlouho nepoužívejte ani neopouštějte bez dozoru na přímém slunci. Chraňte přístroj před stykem s vodou.
- Při pozorování dbejte na opatrnost; po skončení pozorování vždy nasad'te ochranný kryt, abyste mikroskop ochránili před prachem a jiným znečištěním.
- Pokud svůj mikroskop nebudete delší dobu používat, uložte čočky objektivu a okuláru odděleně od samotného mikroskopu.
- Přístroj ukládejte na suchém, chladném místě, mimo dosah nebezpečných kyselin nebo jiných chemikálií, topných těles, otevřeného ohně a jiných zdrojů vysokých teplot.
- Mikroskop nepoužívejte v blízkosti hořlavých materiálů nebo látek (benzín, papír, lepenka, plast apod.), neboť stativ se může při práci zahřívát a vyvolávat riziko požáru.

- Před otevřením stavu nebo výměnou žárovky osvětlení vždy mikroskop odpojte od zdroje napájení. Bez ohledu na typ žárovky (halogenová nebo obyčejná) ji nechejte před výměnou nějakou dobu vychladnout a vždy ji vyměňujte za žárovku stejného typu.
- Vždy používejte napájení o správném napětí tak, jak je uvedeno v technických údajích vašeho nového mikroskopu. Připojení přístroje do odlišné zásuvky může vést k poškození elektronických obvodů mikroskopu, spálení žárovky nebo dokonce vyvolat zkrat.
- **Při náhodném požití malé součásti baterie ihned vyhledejte lékařskou pomoc.**

Bezpečnostní pokyny týkající se baterií

- Vždy nakupujte baterie správné velikosti a typu, které jsou nejvhodnější pro zamýšlený účel.
- Při výměně vždy nahrazujte celou sadu baterií a dbejte na to, abyste nemíchali staré a nové baterie, případně baterie různých typů.
- Před instalací baterií vyčistěte kontakty na baterii i na přístroji.
- Ujistěte se, zda jsou baterie instalovány ve správné polaritě (+ resp. –).
- V případě, že zařízení nebudete delší dobu používat, vyjměte z něj baterie.
- Použité baterie včas vyměňujte.
- Baterie nikdy nezkratujte, mohlo by to vést ke zvýšení teploty, úniku obsahu baterie nebo k explozi.
- Baterie se nikdy nepokoušejte oživit zahříváním.
- Nepokoušejte se rozebírat baterie.
- Po použití nezapomeňte přístroj vypnout.
- Baterie uchovávejte mimo dosah dětí, abyste předešli riziku spolknutí, vdechnutí nebo otravy.
- S použitými bateriemi nakládejte v souladu s vašimi vnitrostátními předpisy.

Záruka Levenhuk

Na optické výrobky Levenhuk je poskytována **2 letá záruka** na vady materiálu a provedení. Na veškeré příslušenství značky Levenhuk se poskytuje záruka, že po dobu **2 let** od data zakoupení v maloobchodní prodejně bude bez vad materiálu a provedení. Tato záruka vám v případě splnění všech záručních podmínek dává nárok na bezplatnou opravu nebo výměnu výrobku značky Levenhuk v libovolné zemi, v níž se nachází pobočka společnosti Levenhuk.

Další informace — navštivte naše webové stránky: www.levenhuk.cz/zaruka

V případě problémů s uplatněním záruky, nebo pokud budete potřebovat pomoc při používání svého výrobku, obraťte se na místní pobočku společnosti Levenhuk.

MIKROSKOPE DISCOVERY FEMTO



Einsatzbereich

Das Discovery Femto Mikroskop ist bei sachgemäßer Verwendung ungefährlich für Gesundheit, Leben und Eigentum des Kunden und die Umwelt und entspricht den Anforderungen internationaler Normen. Das Mikroskop dient der Betrachtung durchsichtiger und undurchsichtiger Objekte in Durchlicht und Auflicht mit der Hellfeldmethode und ist für den Einsatz in der Biologie und in schulischen Vorführungen konzipiert. Es kann von Kindern ab 10 Jahren benutzt werden.

Vorsicht! Kinder dürfen das Mikroskop nur unter Aufsicht Erwachsener verwenden.

Mikroskopteile

- **Socket.** Trägt das Gewicht des Mikroskops und beherbergt die Beleuchtungsquelle, die Elektronik und die Steuermechanismen.
- **Okulartubus.** Verbindet das Okular mit dem Objektivlinsensystem. Hält das Okular, die Barlowlinse (unter dem Okular) oder eine Digitalkamera (anstelle eines Okulars).
- **Okular und Objektiv.** Bestehen aus Linsen, die das Bild vergrößern. Die gesamte Vergrößerung ist das Produkt aus den Vergrößerungen von Okular- und Objektivlinse.
- **Objektivrevolver.** Der Revolver mit drei vorinstallierten Objektivlinsen erlaubt ein einfaches und reibungsloses Wechseln der Objektive.
- **Objektisch.** Mit dem robusten und zuverlässigen Objektisch mit zwei Präparatklemmen können die Objektträger während der Beobachtung bewegt werden. Das Licht der unteren Beleuchtungsquelle tritt durch die Öffnung in der Mitte des Objektischs.

- **Blendenrad.** Befindet sich unter dem Objektisch und hat Öffnungen mit unterschiedlichen Durchmessern zur Regelung des durchtretenden Lichtstrahls. Durch Drehen am Rad kann die gewünschte Blendenöffnung ausgewählt werden.
- **Fokussierrad.** Mit dem Grob- und Feinfokussiersystem kann der Objektisch auf und ab bewegt werden, um so die Schärfe des Bilds der Probe anzupassen.
- **Obere und untere Beleuchtungsquelle.** Batterie- oder netzbetriebene LED-Beleuchtung. Objekte im Auflicht und die untere zur Betrachtung durchsichtiger Objekte im Durchlicht benutzt. Halbtransparente Objekte lassen sich am besten mit beiden Beleuchtungsquellen studieren. Die Beleuchtungshelligkeit des Durchlichts ist regelbar.

Arbeiten mit dem Mikroskop

Vorbereitung

- Packen Sie das Mikroskop aus und überprüfen Sie, ob der Inhalt der Verpackung komplett ist.
- Bringen Sie den Objektisch in die unterste Position, indem Sie das Einstellrad drehen.
- Überprüfen Sie, ob die Batterien im Batteriefach richtig eingelegt sind. Ggf. neue Batterien einsetzen. Sie können auch das Netzkabel in das Mikroskop einstecken und es dann an die Stromquelle anschließen.
- Setzen Sie das Okular in den Okulartubus.
- Für das Modell mit Digitalkamera: Sie können die Digitalkamera anstelle des Okulars am Okulartubus befestigen.

Fokussierung auf das Objekt

- Legen Sie das Präparat auf den Objektisch und befestigen Sie es mit Präparatklappen.
- Drehen Sie den Revolverkopf und wählen Sie das 4x-Objektiv aus.
- Bewegen Sie von Hand den Objektabschnitt mit der größten Dichte unter das Objektiv.
- Beobachten Sie von der Seite den Abstand zwischen Objektiv und Objekt und haben Sie den Objektisch durch Drehen am Einstellrad an, bis das Präparat fast das Objektiv berührt. **Vorsicht!** Das Objekt darf die Probe nicht berühren, um Beschädigungen an Objekt und/oder Probe zu vermeiden.
- Schauen Sie ins Okular, das im Monokulartubus eingestellt ist, und senken Sie den Objektisch durch langsames Drehen am Fokussierhebel ab, bis Sie das Objektbild sehen können.
- Nachdem Sie das Mikroskop auf diese Weise eingestellt haben, kann die Frontlinse das Objekt nicht streifen, wenn Sie Objektive mit anderen Vergrößerungen wählen. Ggf. wird jedoch eine geringfügige Nachfokussierung erforderlich.
- Der Feintrieb ermöglicht gefühlvolles Scharfstellen bei höheren Vergrößerungen.
- Ist das Bild zu hell, drehen Sie am Blendenrad, bis der durchtretende Lichtstrahl auf eine angenehme Helligkeitsstufe reduziert ist. Ist das Bild zu dunkel, wählen Sie eine größere Blendenöffnung um den Lichtstrahl zu verbreitern.

Auswahl der Objektive

Beginnen Sie die Observation mit dem Objektiv mit der niedrigsten Vergrößerung und wählen Sie einen Bereich der Probe zum genaueren Studium aus. Zentrieren Sie dann durch Bewegen des Objektträgers den ausgewählten Bereich in der Mitte des Sichtfelds, damit er auch beim Durchwechseln zu stärkeren Objektiven zentriert bleibt. Zentrieren Sie das gewählte Segment so präzise wie möglich im Sichtfeld des Mikroskops. Andernfalls könnte der gewählte Bereich bei einem stärkeren Objektiv nicht mehr im Sichtfeld liegen. Danach können Sie durch Drehen am Objektivrevolver zu einem stärkeren Objektiv wechseln. Stellen Sie das Bild ggf. wieder scharf.

Digitalkamera (nur für das digitale Modell)

Die Digitalkamera wird anstelle des Okulars im Okulartubus installiert. Sie erlaubt die detaillierte Betrachtung von Proben in Echtfarbe auf einem PC-Monitor. Die erhaltenen Bilder können auf der Festplatte abgelegt werden. Mit der Software lassen sich die Objektbilder anzeigen und nachbearbeiten.

Megapixel	3
Max. Auflösung (für Standbilder), Pixel	2048x1536
Sensor	1/2,7" CMOS
Pixelgröße, µm	2,2x2,2

Geschwindigkeit, fps	3@2048x1536 5@1600x1200 7,5@1280x1024
Videoaufnahme	+
Bildformat	*.jpg, *.bmp, *.png, *.tif
Videoformat	*.wmv, *.avi
Belichtung	ERS
Schnittstelle	USB 2.0, 480 Mbit/s
Systemanforderungen	Windows XP (32-bit), Vista/7/8/10 (32-bit oder 64-bit), Mac OS X, Linux, CPU IntelCore 2 oder neuer, RAM 2 GB, USB 2.0-Schnittstelle, CD-ROM

Technische Daten

	Biologisches Modell	Digitales Modell
Typ	biologisch	biologisch, digital
Vergrößerung, x	40—400	40—400
Kopf	monokulare, um 360° drehbar, 45° geneigt	monokulare, um 360° drehbar, 45° geneigt
Optisches Material	optisches Glas	optisches Glas
Gehäusematerial	Metall	Metall
Okulartubusdurchmesser, mm	23,2	23,2
Okular	WF10x	WF10x
Objektivrevolver	3 Objektive	3 Objektive
Objektive	achromatisch: 4-, 10- und 40-fach (xs)	achromatisch: 4-, 10- und 40-fach (xs)
Objekttisch, mm	90x90, mit Präparatklemmen	90x90, mit Präparatklemmen
Bewegungsbereich des Objekttisches	0—10, vertikal	0—10, vertikal
Focussierung	Koaxial, Grobtrieb (0,5 mm) und Feintrieb (0,002 mm)	Koaxial, Grobtrieb (0,5 mm) und Feintrieb (0,002 mm)
Blendenrad	NA 0,65, Lochblende (6 Öffnungen)	NA 0,65, Lochblende (6 Öffnungen)
Beleuchtungssystem	LED-Beleuchtung, obere und untere Beleuchtungsquelle; mit Helligkeitsregelung	LED-Beleuchtung, obere und untere Beleuchtungsquelle; mit Helligkeitsregelung
Stromquelle	3*AA Batterien oder 110—240 V über AC-Adapter	3*AA Batterien oder 110—240 V über AC-Adapter
Digitalkamera	—	3 Megapixel

Levenhuk behält sich das Recht vor, Produkte ohne vorherige Ankündigung zu modifizieren oder einzustellen.

Anmerkung: Ggf. sind herstellerseitig bereits Batterien ins Batteriefach eingelegt.

Pflege und Wartung

- Richten Sie das Instrument unter keinen Umständen direkt auf die Sonne, andere helle Lichtquellen oder Laserquellen. Es besteht die Gefahr DAUERHAFTER NETZZHAUSCHÄDEN und ERBLINDUNGSGEFAHR.
- Treffen Sie geeignete Vorsichtsmaßnahmen, wenn Kinder oder Menschen das Instrument benutzen, die diese Anleitung nicht gelesen bzw. verstanden haben.
- Prüfen Sie nach dem Auspacken Ihres Mikroskops und vor der ersten Verwendung die einzelnen Komponenten und Verbindungen auf ihre Beständigkeit.
- Versuchen Sie nicht, das Instrument eigenmächtig auseinanderzunehmen. Wenden Sie sich für Reparaturen an ein spezialisiertes Servicecenter vor Ort.
- Schützen Sie das Instrument vor plötzlichen Stößen und anderen mechanischen Belastungen. Üben Sie beim Fokussieren keinen übermäßigen Druck aus. Wenden Sie keine übermäßige Kraft auf die Feststellschrauben und Fixierungsschrauben an.

- Berühren Sie die optischen Oberflächen nicht mit den Fingern. Verwenden Sie zur äußerlichen Reinigung des Instruments ausschließlich die speziellen Reinigungstücher und das spezielle Optik-Reinigungszubehör von Levenhuk. Reinigen Sie die Optik nicht mit korrodierenden Flüssigkeiten oder Flüssigkeiten auf Acetonbasis.
- Schleifkörper wie Sandkörner dürfen nicht abgewischt werden. Sie können sie wegblasen oder einen weichen Pinsel verwenden.
- Das Instrument ist nicht für Dauerbetrieb ausgelegt. Lassen Sie das Instrument nicht in direktem Sonnenlicht zurück. Halten Sie das Instrument von Wasser und hoher Feuchtigkeit fern.
- Lassen Sie Sorgfalt bei der Beobachtung walten und setzen Sie nach Abschluss der Beobachtung die Staubabdeckung wieder auf, um das Gerät vor Staub und Verschmutzungen zu schützen.
- Bewahren Sie bei längeren Phasen der Nichtbenutzung die Objektivlinsen und Okulare getrennt vom Mikroskop auf.
- Lagern Sie das Instrument an einem trockenen, kühlen Ort, der frei von Staub, gefährlichen Säuren und anderen Chemikalien ist, und in ausreichendem Abstand zu Heizgeräten, offenem Feuer und anderen Hochtemperaturquellen.
- Setzen Sie das Mikroskop nach Möglichkeit nicht in der Nähe brennbarer Materialien oder Substanzen (Benzen, Papier, Karton, Plastik usw.) ein, da sich der Sockel bei der Verwendung erhitzen kann und dies bei Anwesenheit brennbarer Stoffe ein Brandrisiko darstellt.
- Trennen Sie das Mikroskop immer vom Strom, bevor Sie den Sockel öffnen oder die Beleuchtungslampe austauschen. Lassen Sie sowohl Glühlampen als auch Halogenlampen vor dem Auswechseln zunächst abkühlen, und ersetzen Sie sie stets durch Lampen desselben Typs.
- Verwenden Sie stets eine Stromquelle mit der Spannung, die in den technischen Angaben zu Ihrem Mikroskop spezifiziert ist. Wird das Instrument an eine Steckdose mit abweichender Spannung angeschlossen, ist mit Beschädigung der elektrischen Schaltkreise des Mikroskops, Durchbrennen der Lampe oder sogar Kurzschlüssen zu rechnen.
- **Bei Verschlucken eines Kleinteils oder einer Batterie umgehend ärztliche Hilfe suchen!**

Sicherheitshinweise zum Umgang mit Batterien

- Immer die richtige, für den beabsichtigten Einsatz am besten geeignete Batteriegröße und -art erwerben.
- Stets alle Batterien gleichzeitig ersetzen. Alte und neue Batterien oder Batterien verschiedenen Typs nicht mischen.
- Batteriekontakte und Kontakte am Instrument vor Installation der Batterien reinigen.
- Beim Einlegen der Batterien auf korrekte Polung (+ und –) achten.
- Batterien entnehmen, wenn das Instrument für einen längeren Zeitraum nicht benutzt werden soll.
- Verbrauchte Batterien umgehend entnehmen.
- Batterien nicht kurzschließen, um Hitzeentwicklung, Auslaufen oder Explosionen zu vermeiden.
- Batterien dürfen nicht zum Wiederbeleben erwärmt werden.
- Batterien nicht öffnen.
- Instrumente nach Verwendung ausschalten.
- Batterien für Kinder unzugänglich aufbewahren, um Verschlucken, Ersticken und Vergiftungen zu vermeiden.
- Entsorgen Sie leere Batterien gemäß den einschlägigen Vorschriften.

Levenhuk Garantie

Optikprodukte von Levenhuk haben eine **2-jährige Garantie** auf Material- und Verarbeitungsfehler. Für sämtliches Levenhuk-Zubehör gilt auch **eine 2-jährige Garantie** ab Kaufdatum im Einzelhandel auf Material- und Verarbeitungsfehler. Die Garantie berechtigt in Ländern, in denen Levenhuk mit einer Niederlassung vertreten ist, zu Reparatur oder Austausch von Levenhuk-Produkten, sofern alle Garantiebedingungen erfüllt sind.

Für weitere Einzelheiten besuchen Sie bitte unsere Website: www.levenhuk.de/garantie

Bei Problemen mit der Garantie, oder wenn Sie Unterstützung bei der Verwendung Ihres Produkts benötigen, wenden Sie sich an die lokale Levenhuk-Niederlassung.

Información general

El microscopio Discovery Femto es seguro para la salud, la vida y las posesiones del consumidos y su entorno siempre y cuando se utilice correctamente, y cumple los requisitos de los estándares internacionales.

El microscopio se ha diseñado para observar objetos transparentes y opacos con luz transmitida y reflejada usando el método de campo claro para usos biológicos y presentaciones académicas. Lo pueden usar niños mayores de 10 años.

¡Atención! Los niños únicamente deben utilizar este microscopio bajo la supervisión de un adulto.

Partes del microscopio

- **Base.** Sostiene el peso del microscopio y alberga la fuente de luz, el sistema electrónico y el mecanismo de control.
- **Tubo ocular.** Combina el ocular con el sistema de objetivos. Contiene el ocular, la lente de Barlow (bajo el ocular) o una cámara digital (en lugar del ocular).
- **Ocular y objetivo.** Consiste en lentes que permiten ampliar la imagen. La ampliación total se calcula multiplicando la ampliación del ocular por la del objetivo.
- **Revólver giratorio.** Este revólver triple con tres objetivos pre instalados te permite cambiar entre objetivos con suavidad y fácilmente.
- **Platina.** Firme y estable. Cuenta con dos soportes para muestras y puede usarse para mover las preparaciones mientras se observan. La iluminación inferior pasa por la apertura central de la platina.
- **Diafragma de disco.** Se encuentra bajo la platina y tiene aberturas de varios diámetros para ajustar los rayos de luz que pasan. Gira el disco para seleccionar la abertura deseada.
- **Perillas de enfoque.** Un sistema de enfoque aproximado y preciso permite mover la platina hacia arriba y hacia abajo para ajustar la nitidez de la imagen de la muestra.
- **Iluminación superior e inferior.** Iluminadores LED alimentados por pila o corriente alterna. La iluminación superior se usa para observar objetos opacos mientras que la inferior permite observar objetos transparentes. Pueden usarse ambas para objetos semi-transparentes. El brillo de la luz de fondo es ajustable.

Uso del microscopio

Desembalado y puesta en funcionamiento

- Desembale el microscopio y compruebe que están todas las piezas.
- Mueva la platina hasta la parte más baja mediante el tornillo de enfoque.
- Compruebe que las pilas están instaladas correctamente en su compartimento. Inserta nuevas pilas si es necesario. También puede conectar el cable de alimentación al microscopio y luego enchufarlo a la fuente de alimentación.
- Inserta el ocular en el tubo del ocular.
- Para el modelo de cámara digital: puede conectar la cámara digital al tubo del ocular en lugar del ocular.

Enfoque

- Coloque un objeto en la platina y sujételo con las pinzas para portas.
- Gire el revólver para cambiar el aumento al objetivo 4x.
- Desplace el objeto hasta colocar la parte más gruesa exactamente bajo el objetivo.
- Gire el tornillo de enfoque para levantar la platina hasta que el objetivo esté cerca de la muestra; compruebe la distancia entre el objetivo y el objeto para evitar que entren en contacto. **¡Atención!** El objetivo no debe tocar el espécimen, ya que ambos podrían resultar dañados.
- Mire por el ocular instalado en el tubo monocular y baje lentamente la platina haciendo girar el tornillo de enfoque hasta que pueda observar la imagen del objeto.
- Dicho ajuste permite que las lentes frontales no entren en contacto con el objeto cuando utiliza objetivos de otros aumentos; por tanto puede ser necesario un pequeño enfoque adicional.
- El mecanismo de enfoque preciso le permite enfocar en la muestra observada cuando utiliza grandes aumentos.
- Si la imagen es demasiado brillante rota el diafragma de disco hasta que la luz que lo atraviesa se reduzca a un nivel cómodo. Si la imagen es demasiado oscura elige una mayor apertura para aumentar el rayo de luz.

Selección del objetivo

Comienza tus observaciones con la menor ampliación y elige un segmento del espécimen para investigarlo con detalle. A continuación mueve el espécimen para centrar el segmento seleccionado en el campo de visión y asegúrate de que sigue centrado cuando cambies el objetivo por otro más potente. Cuando hayas seleccionado el segmento debes centrarlo en el campo de visión del microscopio con la mayor precisión posible. Si no, el segmento deseado puede que no quede centrado en el campo de visión de los objetivos más potentes. Ahora puedes cambiar a otro objetivo de mayor potencia rotando el revólver giratorio. Si es necesario, ajusta el enfoque de la imagen.

Cámara digital (solo para el modelo digital)

La cámara digital se instala en el tubo del ocular en lugar del ocular. Permite observar especímenes con gran detalle y colores reales en el monitor del ordenador, así como guardar imágenes en el disco duro. El software permite ver y editar las imágenes.

Megapíxeles	3
Resolución máx. (imágenes estáticas), píxeles	2048x1536
Sensor	1/2,7" CMOS
Tamaño del píxel, µm	2,2x2,2
Velocidad, cuadros por segundo	3@2048x1536 5@1600x1200 7,5@1280x1024
Grabación de vídeo	+
Formato de foto	*.jpg, *.bmp, *.png, *.tif
Formato de vídeo	*.wmv, *.avi
Exposición	ERS
Interfaz	USB 2.0, 480 Mbit/s
Requisitos del sistema	Windows XP (32-bit), Vista/7/8/10 (32-bit o 64-bit), Mac OS X, Linux, CPU IntelCore 2 al menos, RAM 2 GB, USB port 2.0, CD-ROM

Especificaciones

	Modelo biológico	Modelo digital
Tipo	biológico	digital, biológico
Ampliación, x	40—400	40—400
Cabezal	monóculo, giratorio 360°, inclinado a 45°	monóculo, giratorio 360°, inclinado a 45°
Material de la óptica	vidrio óptico	vidrio óptico
Material del cuerpo	metal	metal
Diámetro del tubo del ocular, mm	23,2	23,2
Oculares	WF10x	WF10x
Revólver giratorio	3 objetivos	3 objetivos
Objetivos	acromático: 4x, 10x, 40xs	acromático: 4x, 10x, 40xs
Platina, mm	90x90, con pinzas para portaobjetos	90x90, con pinzas para portaobjetos
Rango de desplazamiento de la platina, mm	0—10, vertical	0—10, vertical
Enfoque	coaxial, aproximado (0,5 mm) y preciso (0,002 mm)	coaxial, aproximado (0,5 mm) y preciso (0,002 mm)
Diafragma de disco	NA 0,65, diafragma de disco (6 orificios)	NA 0,65, diafragma de disco (6 orificios)
Iluminación	LED, iluminación superior e inferior; con ajuste del brillo	LED, iluminación superior e inferior; con ajuste del brillo

Fuente de alimentación	3 pilas AA o 110—240 V, mediante adaptador de CA	3 pilas AA o 110—240 V, mediante adaptador de CA
Cámara digital	—	3 megapíxeles

Levenhuk se reserva el derecho a modificar o retirar cualquier producto sin previo aviso.

Nota: Las pilas pueden venir preinstaladas en el compartimento de fábrica.

Cuidado y mantenimiento

- **Nunca, bajo ninguna circunstancia, mire directamente al sol, a otra fuente de luz intensa o a un láser a través de este instrumento, ya que esto podría causar DAÑO PERMANENTE EN LA RETINA y CEGUERA.**
- Tome las precauciones necesarias si utiliza este instrumento acompañado de niños o de otras personas que no hayan leído o que no comprendan totalmente estas instrucciones.
- Tras desembalar el microscopio y antes de utilizarlo por primera vez, compruebe el estado y la durabilidad de cada componente y cada conexión.
- No intente desmontar el instrumento usted mismo bajo ningún concepto, ni siquiera para limpiar el espejo. Si necesita repararlo o limpiarlo, contacte con el servicio técnico especializado que corresponda a su zona.
- Proteja el instrumento de impactos súbitos y de fuerza mecánica excesiva. No aplique una presión excesiva al ajustar el foco. No apriete demasiado los tornillos de bloqueo.
- No toque las superficies ópticas con los dedos. Para limpiar el exterior del instrumento, utilice únicamente los paños y herramientas de limpieza especiales de Levenhuk. No limpie las superficies ópticas con fluidos corrosivos ni a base de acetonas.
- No limpie las partículas abrasivas, como por ejemplo arena, con un paño. Únicamente soplelas o bien pase un cepillo blando.
- No utilice este dispositivo durante períodos largos de tiempo ni lo deje sin atender bajo la luz directa del sol. Protéjalo del agua y la alta humedad.
- Tenga cuidado durante las observaciones y cuando termine recuerde volver a colocar la cubierta para proteger el dispositivo del polvo y las manchas.
- Si no va a utilizar el microscopio durante periodos largos de tiempo, guarde las lentes del objetivo y los oculares por separado del microscopio.
- Guarde el instrumento en un lugar seco y fresco, alejado de ácidos peligrosos y otros productos químicos, radiadores, de fuego y de otras fuentes de altas temperaturas.
- Cuando uses el microscopio intenta no hacerlo cerca de materiales o sustancias inflamables (benceno, papel, cartón, plástico, etc.) ya que la base puede calentarse con el uso y suponer un riesgo de incendio.
- Desconecta siempre el microscopio de la fuente de alimentación antes de abrir la base o cambiar la bombilla. Independientemente del tipo de lámpara (halógena o incandescente), dale tiempo de enfriarse antes de cambiarla y sustitúyela siempre por otra del mismo tipo.
- Utiliza siempre una fuente de alimentación con el voltaje apropiado, el indicado en las especificaciones de tu nuevo microscopio. Si conectas el instrumento a un enchufe distinto podrías dañar el circuito eléctrico, fundir la lámpara o incluso provocar un cortocircuito.
- **En el caso de que alguien se trague una pieza pequeña o una pila, busque ayuda médica inmediatamente.**

Instrucciones de seguridad para las pilas

- Compre siempre las pilas del tamaño y grado indicado para el uso previsto.
- Reemplace siempre todas las pilas al mismo tiempo. No mezcle pilas viejas y nuevas, ni pilas de diferentes tipos.
- Limpie los contactos de las pilas y del instrumento antes de instalarlas.
- Asegúrese de instalar las pilas correctamente según su polaridad (+ y -).
- Quite las pilas si no va a utilizar el instrumento durante un periodo largo de tiempo.
- Retire lo antes posible las pilas agotadas.
- No cortocircuite nunca las pilas ya que podría aumentar su temperatura y podría provocar fugas o una explosión.
- Nunca caliente las pilas para intentar reavivarlas.
- No intente desmontar las pilas.
- Recuerde apagar el instrumento después de usarlo.
- Mantenga las pilas fuera del alcance de los niños para eliminar el riesgo de ingestión, asfixia o envenenamiento.
- Deseche las pilas usadas tal como lo indiquen las leyes de su país.

Garantía Levenhuk

Los productos ópticos de Levenhuk tienen una **garantía de 2 años** contra defectos en materiales y mano de obra. Todos los accesorios Levenhuk están garantizados contra defectos de materiales y de mano de obra durante **2 años** a partir de la fecha de compra. La garantía incluye la reparación o sustitución gratuita del producto Levenhuk en cualquier país en el que haya una oficina Levenhuk si se reúnen todas las condiciones de la garantía.

Para más detalles visite nuestra página web: www.levenhuk.es/garantia

En caso de problemas con la garantía o si necesita ayuda en el uso de su producto, contacte con su oficina de Levenhuk más cercana.

DISCOVERY FEMTO MIKROSKÓPOK

HU

Általános használat

A Discovery Femto mikroszkóp normál használat esetében a vásárló egészségére, életére, tulajdonaira és a környezetre nem ártalmas, továbbá megfelel a nemzetközi szabványoknak. A mikroszkópokat áteső fényben történő, világos látóterű módszert használó megfigyelésre terveztek eszközt biológiai használatra és iskolai prezentációkhoz terveztük. A terméket 10 évnél idősebb gyermekek már használhatják.

Vigyázat! A gyermekek a mikroszkópot csak felnőtt felügyelete mellett használhatják.

A mikroszkóp részei

- **Talpazat.** Megtartja a mikroszkóp súlyát és magába foglalja a fényforrást, az elektronikai részeket és az irányító mechanizmust.
- **Szemlencséső.** A szemlencsét és az objektív rendszert kombinálja. Megtartja a szemlencsét, a (szemlencse alatti) Barlow-lencsét vagy a digitális kamerát (a szemlencse helyén).
- **Szemlencse és objektív.** Lencsékét tartalmaz, melyek felnagyítják a képet. A teljes nagyítási érték a szemlencse nagyítási értékének és az objektív nagyítási értékének szorzatából adódik össze.
- **Revolverfej.** Ez a tripla revolverfej 3 előre beszerelt objektívvel lehetővé teszi, hogy zökkenőmentesen és könnyen változtathassa meg az objektumot.
- **Tárgyasztal.** Erős és megbízható tárgyasztal két mintatartó csipesszel, melyekkel mozgatni tudja a tárgylemezt a megfigyelés során. Az alsó megvilágításból származó fény a tárgyasztal közepén található részen keresztül halad át.
- **Diafragma lemez.** A tárgyasztal alatt található, különböző méretű rekesznyílások találhatóak rajta, mellyel az áthaladó fény mennyisége szabályozható. A kívánt rekesznyílás kiválasztásához forgassa el a lemezt.
- **Élességállító gombok.** A minta képeinek élességállításához a durva és a finom élességállító/fókuszálló rendszer a tárgyasztal felfele és lefele mozgatja.
- **Felső és alsó világítás.** Akkumulátorral vagy váltóárammal működő LED-es lámpák. A felső világítás az átlátszatlan objektumok megfigyelésére, míg az alsó az átlátszó objektumok megfigyelésére való. Mindkét világítást használva félig átlátszó objektumokat tanulmányozhat. A háttérvilágítás fényereje szabályozható.

A mikroszkóp használata

Az első lépések

- Csomagolja ki a mikroszkópot és győződjön meg róla, hogy annak mindegyik része a rendelkezésére áll.
- Mozgassa a tárgyasztalt a lehető legalacsonyabb pozícióba a fókuszállító gomb segítségével.
- Ellenőrizze, hogy az elemek a helyükön vannak az elemtartó rekeszben; ha szükséges, helyezzen be új elemeket. A tápkábelt csatlakoztathatja a mikroszkóphoz és áramforrás aljzatához.
- Helyezze a szemlencsét a szemlencsésőbe.
- Digitális kamerás modell esetén: a digitális kamerát a szemlencsésőhöz is csatlakoztathatja a szemlencse helyett.

Fókuszálás

- Helyezzen egy mintát a tárgyasztalra és rögzítse azt a csipeszekkel.
- Válassza ki a 4x-es objektív-nagyítást a forgatható revolverfej mozgatásával.
- Mozgassa a mintát úgy, hogy annak legvastagabb része pontosan az objektív alá essen.

- Forgassa el a fókuszállító gombot a tárgyasztal lassú emeléséhez addig, amíg az objektív egészen közel nem kerül a mintához; közben folyamatosan ellenőrizze az objektív és a vizsgált objektum közötti távolságot, ügyeljen rá, hogy azok ne érintkezzenek. **Vigyázat!** Az objektív nem érintkezhet a mintával, különben az objektív vagy/és a minta megsérülhet.
- Nézzon keresztül a felszerelt szemlencsén és lassan engedje le a tárgyasztalt a fókuszállító gombbal, amíg meg nem látja a minta képét.
- Az ilyen igazításokkal elkerülhető az előlő lencsék érintkezése az objektummal, amikor eltérő objektív-nagyítást használ; ugyanakkor előfordulhat, hogy a fókusz némi utóigazításra szükség lehet.
- A finom fókuszáló szerkezet nagy nagyítás mellett teszi lehetővé a vizsgált mintára fókuszálást.
- Ha a kép túl fényes, forgassa el a diafragma lemezt amíg az átszűrődő fény egy kellemes szintre csökken. Ha túl sötét a kép, akkor válasszon nagyobb rekesznyílást, így több fény áramolhat be.

A megfelelő objektív kiválasztása

Kezdje a megfigyelést a legkisebb nagyítású objektívvel és válasszon ki egy olyan részt a mintából, melyet részleteiben szeretne tanulmányozni. Ekkor mozgassa a minta megfigyelésre kiválasztott részét a látómező központi része felé, ellenőrizze, hogy az középen marad, amikor egy nagyobb fokozatú nagyításra váltja az objektívet. Ha kiválasztotta a megfigyelni kívánt részletet, akkor próbálja meg annyira középre igazítani a képet a mikroszkóp látómezőjében, amennyire csak lehetséges. Ha másképpen cselekszik, akkor előfordulhat, hogy a kívánt részlet nem a látómezőben fog elhelyezkedni, amikor nagyobb mértékű nagyításra váltja az objektívet. Most állítsa az objektívlencsét egy erősebb nagyítási fokra a revolverfej elforgatásával. Ha szükséges, állítsa be a képfókuszot.

Digitális kamera (csak digitális modell esetén)

A digitális kamera a szemlencsecsőbe, a szemlencse helyére van beszerelve. Segítségével megfigyelheti a minták legapróbb részleteit és valódi színeit a számítógép-monitoron, és képeket menthet a merevlemezre. A szoftverrel megtekintheti és szerkesztheti az objektumról készült képeket.

Megapixel	3
Maximális felbontás (állóképekhez), képpont	2048x1536
Érzékelő	1/2,7" CMOS
Képpont méret, µm	2,2x2,2
Képkocka-sebesség, fps	3@2048x1536 5@1600x1200 7,5@1280x1024
Videofelvétel	+
Képformátum	*.jpg, *.bmp, *.png, *.tif
Videóformátum	*.wmv, *.avi
Exponálás	ERS
Interfész	USB 2.0, 480 Mbit/s
Rendszerkövetelmények	Windows XP (32 bites), Vista/7/8/10 (32 bites vagy 64 bites), Mac OS X, Linux, CPU IntelCore 2 vagy jobb, RAM 2 GB, USB 2.0 csatlakozó, CD-ROM

Műszaki paraméterek

	Biológiai modell	Digitális modell
Típus	biológiai	digitális, biológiai
Nagyítás foka, x	40—400	40—400
Fejrész	egyszemes, 360°-ban elforgatható, 45°-os szögben döntött	egyszemes, 360°-ban elforgatható, 45°-os szögben döntött
Optikai anyagok	optikai üveg	optikai üveg
A váz anyaga	fém	fém
A szemlencsecső átmérője, mm	23,2	23,2
Szemlencsék	WF10x	WF10x

Revolverfej	3 objektív	3 objektív
Objektívek	akromatikus: 4x, 10x, 40xs	akromatikus: 4x, 10x, 40xs
Tárgyasztal, mm	90x90, mintatartókkal	90x90, mintatartókkal
A tárgyasztal mozgathatósági skálája, mm	0—10, függőleges	0—10, függőleges
Fókuszálás	koaxiális, durva (0,5 mm) és finom (0,002 mm)	koaxiális, durva (0,5 mm) és finom (0,002 mm)
Diafragma lemez	NA 0,65, diafragmalemez (6 nyílás)	NA 0,65, diafragmalemez (6 nyílás)
Megvilágítás	LED; felső és alsó megvilágítás; fényerő-szabályozással	LED; felső és alsó megvilágítás; fényerő-szabályozással
Tápellátás	3 db AA elem vagy 110—240 V, AC (váltóáramú) adapterrel	3 db AA elem vagy 110—240 V, AC (váltóáramú) adapterrel
Digitális kamera	—	3 megapixel

A Levenhuk vállalat fenntartja a jogot, hogy bármely termékét előzetes értesítés nélkül módosítsa vagy kivonja a forgalomból.

Megjegyzés: Előfordulhat, hogy a gyártó előre behelyezi az elemeket az elemtartó rekeszbe.

Ápolás és karbantartás

- Ennek az eszköznek a használatával soha, semmilyen körülmények között ne nézzen közvetlenül a Napba, vagy egyéb, nagyon erős fényforrásba vagy lézersugárba, mert ez **MARADANDÓ KÁROSODÁST OKOZ A RETINÁJÁBAN ÉS MEG IS VAKULHAT.**
- Legyen kellően óvatos, ha gyermekekkel vagy olyan személyekkel együtt használja az eszközt, akik nem olvasták vagy nem teljesen értették meg az előbbiekből felsorolt utasításokat.
- A mikroszkóp kicsomagolása után, de még annak legelső használata előtt ellenőrizze az alkatrészek és csatlakozások sérülésmentes állapotát és tartósságát.
- Bármilyen esetben is az ok, semmiképpen ne kísérelje meg szétszerelni az eszközt. Ha javításra vagy tisztításra szorul az eszköz, akkor keresse fel az erre a célra specializálódott helyi szolgáltatóközpontot.
- Óvja az eszközt a hirtelen behatásoktól és a hosszabb ideig tartó mechanikai erőktől. Ne használjon túlzott erőt a fókusz beállításánál. Ne húzza túl a szorítócsavarokat.
- Az optikai elemek felületéhez soha ne érjen az ujjával. Az eszköz külső megtisztításához használja a Levenhuk által erre a célra gyártott tisztítókendőt és optikai tisztító eszközöket. Az optikai elemek tisztításához ne használjon maró hatású vagy acetonnal alapú folyadékokat.
- A kopató hatású részecskéket, például a homokot ne törölje, hanem fújással vagy puha ecsettel távolítsa el a lencséről.
- Ne használja az eszközt hosszú időtartamon keresztül a tűző napon, vagy ne hagyja ott felügyelet nélkül. Tartsa az eszközt víztől és magas páratartalomtól védett helyen.
- Legyen körültekintő a megfigyelések során, mindig helyezze vissza a porvédőt a megfigyelés befejeztével, így megóvhatja eszközét a portól és a szennyeződésektől.
- Ha a mikroszkóp hosszabb ideig használaton kívül van, akkor a mikroszkóptól elkülönítetten tárolja az objektívlencsákat és a szemlencsákat.
- Száraz, hűvös helyen tárolja az eszközt, veszélyes savaktól és egyéb kémiai anyagoktól elkülönítetten, hősugárzástól, nyílt lángtól és egyéb, magas hőmérsékletet leadni képes forrásoktól távol.
- Lehetőség szerint ne használja a mikroszkópot gyúlékony anyagok közelében (benzol, papír, kartonlap, műanyag, stb.), mivel a megfigyelés során a mikroszkóp talpazata felmelegedhet és így tűzveszélyessé válhat.
- A talpazat kinyitása vagy a megvilágítást biztosító izzó kicserélése előtt minden esetben áramtalanítsa a mikroszkópot. Csere előtt az izzó típusától függetlenül (halogén vagy hagyományos) minden esetben várja meg, amíg az izzó lehűl, és mindig ugyanolyan típusú izzót használjon.
- A tápellátást mindig a megfelelő hálózati feszültségi szint mellett használja, azaz kövesse az újonnan vásárolt mikroszkópjának műszaki leírását. Az eszköznek a leírástól eltérő típusú aljzathoz történő csatlakoztatása tönkretelheti a mikroszkóp áramkörét, kiéghet az izzó vagy akár rövidzárlatot is okozhat ezzel.
- Azonnal forduljon orvoshoz, amennyiben bárki lenyelt egy kis alkatrészt vagy.

Az elemekkel kapcsolatos biztonsági intézkedések

- Mindig a felhasználásnak legmegfelelőbb méretű és fokozatú elemet vásárolja meg.
- Elemcsere során mindig az összes elemet egyszerre cserélje ki; ne keverje a régi elemeket a frissekkel, valamint a különböző típusú elemeket se keverje egymással össze.
- Az elemek behelyezése előtt tisztítsa meg az elemek és az eszköz egymással érintkező részeit.
- Győződjön meg róla, hogy az elemek a pólusokat tekintve is helyesen kerülnek az eszközbe (+ és -).
- Amennyiben az eszközt hosszabb ideig nem használja, akkor távolítsa el az elemeket.
- A lemerült elemeket azonnal távolítsa el.
- Soha ne zárja rövidre az elemeket, mivel így azok erősen felmelegedhetnek, szivárogni kezhetnek vagy fellobbanhatnak.
- Az elemek élettartamának megnöveléséhez soha ne kísérelje meg felmelegíteni azokat.
- Ne bontsa meg az akkumulátorokat.
- Használat után ne felejtse el kikapcsolni az eszközt.
- Az elemeket tartsa gyermekektől távol, megelőzve ezzel a lenyelés, fulladás és mérgezés veszélyét.
- A használt elemeket az Ön országában érvényben lévő jogszabályoknak megfelelően adhatja le.

Levenhuk szavatosság

A Levenhuk optikai termékekre **2 év szavatosságot biztosítunk** anyaghibákra és/vagy a gyártási hibákra. A Levenhuk-kiegészítőkhöz a Levenhuk-vállalat a kiskereskedelmi vásárlás napjától számított **2 évig** érvényes szavatosságot nyújt az anyaghibák és/vagy a gyártási hibák vonatkozásában. Ha minden szavatossági feltételt teljesül, akkor a szavatosság értelmében bármelyi olyan országban kérheti a Levenhuk termék díjmentes javíttatását vagy cseréjét, ahol a Levenhuk vállalat fiókirodát üzemeltet.

További részletekért látogasson el weboldalunkra: www.levenhuk.hu/garancia

Amennyiben garanciális probléma lépne fel vagy további segítségre van szüksége a termék használatát illetően, akkor vegye fel a kapcsolatot a helyi Levenhuk üzlettel.

MICROSCOPI DISCOVERY FEMTO

IT

Uso generale

Se correttamente utilizzato, il microscopio Discovery Femto è sicuro per la salute e l'incolumità del consumatore, nonché per la salvaguardia dei beni personali e dell'ambiente; inoltre, soddisfa i requisiti degli standard internazionali. Questi microscopi sono progettati per l'osservazione di campioni trasparenti in luce trasmessa con metodo a campo chiaro, per applicazioni biologiche e presentazioni scolastiche. Può essere utilizzato da bambini di età superiore a 10 anni.

Attenzione! I bambini possono utilizzare il microscopio soltanto con la supervisione di un adulto.

Parti del microscopio

- **Base.** Sostiene il peso del microscopio e alloggia la fonte di illuminazione, l'elettronica e i meccanismi di controllo.
- **Tubo oculare.** Combina l'oculare e il sistema degli obiettivi. Ospita l'oculare, la lente di Barlow (al di sotto dell'oculare) o una fotocamera digitale (in sostituzione all'oculare).
- **Oculare e obiettivo.** Sono costituiti da lenti che consentono di ingrandire l'immagine. L'ingrandimento totale è calcolato moltiplicando l'ingrandimento dell'oculare per l'ingrandimento dell'obiettivo.
- **Revolver.** Il revolver triplo con 3 obiettivi preinstallati consente di cambiare obiettivo in modo rapido e facile.
- **Tavolino portacampione.** Il tavolino portacampione, resistente, affidabile e dotato di due supporti portacampione, può essere utilizzato per spostare i vetrini durante l'osservazione. La luce dell'illuminazione inferiore attraversa l'apertura posta al centro del tavolino portacampione.
- **Diaframma a disco.** Si trova al di sotto del tavolino portacampione e presenta aperture di vari diametri per la regolazione del passaggio della luce. Ruotare il disco per selezionare l'apertura desiderata.
- **Manopole della messa a fuoco.** Un sistema di messa a fuoco fine e grossolana consente al tavolino di muoversi in verticale, regolando la nitidezza dell'immagine del campione.
- **Illuminazione inferiore e superiore.** Illuminazione a LED alimentata a batteria o da rete AC. L'illuminazione superiore è utile per l'osservazione di oggetti opachi, mentre quella inferiore consente di osservare oggetti trasparenti. Usare entrambe le fonti di illuminazione per lo studio di oggetti semitrasparenti. La luminosità dell'illuminazione inferiore è regolabile.

Utilizzo del microscopio

Preparazione

- Disimballare il microscopio e assicurarsi che tutte le parti siano presenti.
- Mediante la manopola di messa a fuoco, spostare il tavolino portacampione nella posizione più bassa.
- Assicurarsi che le batterie siano installate correttamente nel comparto batterie; se necessario, inserire nuove batterie. È inoltre possibile collegare il cavo al microscopio e quindi connetterlo a una sorgente di alimentazione.
- Inserire l'oculare nel tubo ottico.
- Per il modello con fotocamera digitale: è possibile fissare la fotocamera digitale al tubo ottico, in sostituzione all'oculare.

Messa a fuoco

- Collocare un campione sul tavolino portacampione e fissarlo con i supporti.
- Selezionare l'obiettivo 4x ruotando il revolver.
- Spostare il campione in modo da posizionarne la parte di sezione più spessa esattamente al di sotto dell'obiettivo.
- Ruotare la manopola di messa a fuoco per sollevare lentamente il tavolino portacampione fino a che l'obiettivo non si trovi vicino al campione; verificare ripetutamente la distanza tra l'obiettivo e l'oggetto per evitare che entrino in contatto. **Attenzione!** l'obiettivo non deve toccare il campione, altrimenti l'obiettivo e/o il campione potrebbero essere danneggiati.
- Osservare mediante l'oculare installato e, ruotando lentamente la manopola di messa a fuoco, abbassare il tavolino portacampione fino a che l'immagine del campione non risulti visibile.
- Questa regolazione consente di evitare il contatto tra la lente frontale e l'oggetto quando si utilizzano obiettivi con ingrandimenti differenti; potrebbe tuttavia essere necessario un lieve aggiustamento della messa a fuoco.
- Il meccanismo di messa a fuoco fine consente di focalizzare il campione osservato anche ad alto ingrandimento.
- Se l'immagine è troppo luminosa, ruotare il diaframma a disco fino a ridurre la quantità di luce che lo attraversa a un livello di luminosità confortevole. Se l'immagine è troppo scura, selezionare un'apertura maggiore per incrementare la quantità di luce.

Selezione dell'obiettivo

Iniziare l'osservazione con l'obiettivo che offre l'ingrandimento minore e selezionare la porzione del campione che si intende esaminare nel dettaglio. Spostare quindi il campione in modo da centrare la porzione selezionata nel campo visivo, per assicurarsi che rimanga centrata quando l'obiettivo viene sostituito con un altro più potente. Una volta selezionata la porzione, occorre centrarne l'immagine nel campo visivo del microscopio con la massima precisione possibile. In caso contrario, la porzione desiderata potrebbe risultare non centrata nel campo visivo dell'obiettivo più potente. A questo punto è possibile passare a un obiettivo più potente ruotando il revolver. Se necessario, regolare la messa a fuoco dell'immagine.

Fotocamera digitale (solo per il modello digitale)

La fotocamera digitale va installata sul tubo ottico, al posto dell'oculare. Consente l'osservazione dei campioni nei minimi dettagli e con colori reali sullo schermo del proprio PC, con la possibilità di salvare le immagini su un'unità di memoria. Il software permette di visualizzare e modificare le immagini dei campioni.

Megapixel	3
Risoluzione massima (immagini fisse), pixel	2048x1536
Sensore	1/2,7" CMOS
Dimensione pixel, µm	2,2x2,2
Frequenza fotogrammi, fps	3@2048x1536 5@1600x1200 7,5@1280x1024
Registrazione video	+
Formato immagine	*.jpg, *.bmp, *.png, *.tif
Formato video	*.wmv, *.avi

Esposizione	ERS
Interfaccia	USB 2.0, 480 Mbit/s
Requisiti di sistema	Windows XP (32 bit), Vista/7/8/10 (32 bit o 64 bit), Mac OS X, Linux, CPU IntelCore 2 o superiore, 2 GB di RAM, porta USB 2.0, CD-ROM

Specifiche

	Modello biologico	Modello digitale
Tipo	biologico	biologico, digitale
Ingrandimento, x	40—400	40—400
Testa	monoculare, girevole a 360°, inclinata a 45°	monoculare, girevole a 360°, inclinata a 45°
Materiale dell'ottica	vetro ottico	vetro ottico
Materiale del corpo	metallo	metallo
Diametro del tubo ottico, mm	23,2	23,2
Oculari	WF10x	WF10x
Revolver	3 obiettivi	3 obiettivi
Obiettivi	acromatici: 4x, 10x, 40xs	acromatici: 4x, 10x, 40xs
Tavolino portacampione, mm	90x90, con supporto portacampione	90x90, con supporto portacampione
Intervallo di spostamento del tavolino portacampione, mm	0—10, verticale	0—10, verticale
Messa a fuoco	coassiale; grossolana (0,5 mm) e fine (0,002 mm)	coassiale; grossolana (0,5 mm) e fine (0,002 mm)
Diaframma a disco	N.A 0,65; diaframma a disco (6 aperture)	N.A 0,65; diaframma a disco (6 aperture)
Illuminazione	illuminazione LED inferiore e superior; con regolazione della luminosità	illuminazione LED inferiore e superior; con regolazione della luminosità
Alimentazione	3 batterie AA or 110—240 V, tramite adattatore AC	3 batterie AA or 110—240 V, tramite adattatore AC
Fotocamera digitale	—	3 megapixel

Levenhuk si riserva il diritto di modificare qualsiasi prodotto o sospenderne la produzione senza alcun preavviso.

Nota: Le batterie potrebbero essere state preinstallate nel comparto batterie dal produttore.

Cura e manutenzione

- **Non utilizzare in nessun caso questo apparecchio per guardare direttamente il sole, un'altra sorgente di luce ad alta luminosità o un laser, perché ciò potrebbe provocare DANNI PERMANENTI ALLA RETINA e portare a CECITÀ.**
- Nel caso si utilizzi l'apparecchio in presenza di bambini o altre persone che non siano in grado di leggere o comprendere appieno queste istruzioni, prendere le precauzioni necessarie.
- Dopo aver disimballato il microscopio e prima di utilizzarlo per la prima volta, verificare l'integrità e lo stato di conservazione di tutte le componenti e le connessioni.
- Non cercare per nessun motivo di smontare autonomamente l'apparecchio. Per qualsiasi intervento di riparazione e pulizia, contattare il centro di assistenza specializzato di zona.
- Proteggere l'apparecchio da urti improvvisi ed evitare che sia sottoposto ad eccessiva forza meccanica. Durante la messa a fuoco, non applicare una forza eccessiva. Non stringere eccessivamente le viti di bloccaggio.
- Non toccare le superfici ottiche con le dita. Per pulire l'esterno dell'apparecchio, utilizzare soltanto le salviette apposite e gli strumenti di pulizia dell'ottica apposti offerti da Levenhuk. Non utilizzare fluidi corrosivi o a base di acetone per pulire l'ottica del dispositivo.
- Per rimuovere eventuali particelle abrasive, ad esempio sabbia, dalle lenti, non strofinare, ma soffiare oppure utilizzare una spazzola morbida.
- Non utilizzare il dispositivo per lunghi periodi e non lasciarlo incustodito sotto i raggi diretti del sole. Non esporre il dispositivo all'acqua o a elevata umidità.

- Prestare attenzione durante le osservazioni e, una volta terminato, rimettere sempre il coperchio protettivo per proteggere l'apparecchio da polvere e macchie.
- Se non si intende utilizzare il microscopio per periodi prolungati, conservare le lenti obiettivo e gli oculari separatamente dal microscopio.
- Conservare l'apparecchio in un posto fresco e asciutto, al riparo da acidi pericolosi e altri prodotti chimici, da apparecchi di riscaldamento, da fiamme libere e da altre fonti di calore.
- Cercare di non utilizzare il microscopio in prossimità di materiali o sostanze infiammabili (benzene, carta, cartone ecc), poiché la base potrebbe riscaldarsi durante l'utilizzo e rappresentare un rischio di incendio.
- Disconnettere sempre il microscopio dall'alimentazione prima di aprire la base o sostituire la lampadina di illuminazione. Indipendentemente dal tipo di lampadina (alogeno o a incandescenza), attendere che si sia raffreddata prima di cercare di sostituirla e sostituirla sempre con una lampadina dello stesso tipo.
- Utilizzare sempre un'alimentazione di tensione adeguata, cioè quella indicata nelle specifiche del microscopio. Collegare lo strumento a una presa di alimentazione differente potrebbe provocare il danneggiamento dei circuiti elettrici del microscopio, bruciare la lampadina o addirittura causare un corto circuito.
- **In caso di ingestione di una parte di piccole dimensioni o di una batteria, richiedere immediatamente assistenza medica.**

Istruzioni di sicurezza per le batterie

- Acquistare batterie di dimensione e tipo adeguati per l'uso di destinazione.
- Sostituire sempre tutte le batterie contemporaneamente, evitando accuratamente di mischiare batterie vecchie con batterie nuove oppure batterie di tipo differente.
- Prima della sostituzione, pulire i contatti della batteria e quelli dell'apparecchio.
- Assicurarsi che le batterie siano state inserite con la corretta polarità (+ e -).
- Se non si intende utilizzare l'apparecchio per lungo periodo, rimuovere le batterie.
- Rimuovere subito le batterie esaurite.
- Non cortocircuitare le batterie, perché ciò potrebbe provocare forte riscaldamento, perdita di liquido o esplosione.
- Non tentare di riattivare le batterie riscaldandole.
- Non disassemblare le batterie.
- Dopo l'utilizzo, non dimenticare di spegnere l'apparecchio.
- Per evitare il rischio di ingestione, soffocamento o intossicazione, tenere le batterie fuori dalla portata dei bambini.
- Disporre delle batterie esaurite secondo le norme vigenti nel proprio paese.

Garanzia Levenhuk

I prodotti ottici Levenhuk sono coperti da **2 anni di garanzia** per quanto riguarda i difetti di fabbricazione e dei materiali. Tutti gli accessori Levenhuk godono di una garanzia di **2 anni** a partire dalla data di acquisto per quanto riguarda i difetti di fabbricazione e dei materiali. La garanzia conferisce il diritto alla riparazione o sostituzione gratuite del prodotto Levenhuk in tutti i paesi in cui è presente una sede Levenhuk, a patto che tutte le condizioni di garanzia siano rispettate.

Per maggiori dettagli, visitare il nostro sito web: www.levenhuk.eu/warranty

Per qualsiasi problema di garanzia o necessità di assistenza per l'utilizzo del prodotto, contattare la filiale Levenhuk di zona.

MIKROSKOPY DISCOVERY FEMTO



Informacje ogólne

Mikroskop Discovery Femto nie stanowi zagrożenia dla zdrowia, życia i mienia konsumenta ani dla środowiska, jeżeli użytkowany jest właściwie i spełnia wymogi norm międzynarodowych. Mikroskop przeznaczony jest do obserwacji obiektów przezroczystych i nieprzezroczystych w świetle przechodzącym i odbitym metodą jasnego pola; służy również do celów biologicznych oraz pokazów dydaktycznych. Może być używany przez dzieci powyżej 10. roku życia.

Ostrożnie! Używanie mikroskopu przez dzieci może odbywać się tylko pod nadzorem osób dorosłych.

Budowa mikroskopu

- **Podstawa.** Utrzymuje masę mikroskopu i stanowi obudowę dla źródła podświetlenia, układów elektronicznych i mechanizmu regulacji.
- **Tubus okularu.** Stanowi połączenie tubusu z układem obiektywów. Może zawierać okular, soczewkę Barlowa (poniżej okularu) lub kamerę cyfrową (zamiast okularu).
- **Okular i obiektyw.** Obejmują soczewki umożliwiające powiększenie obrazu. Łączne powiększenie wyznaczone jest poprzez pomnożenie powiększenia okularu oraz powiększenia obiektywu.
- **Obrotowa głowica.** Wyposażona w 3 obiektywy głowica pozwala zmieniać je w sposób płynny i nieskomplikowany.
- **Stolik.** Solidny i wytrzymały stolik posiada dwa uchwyty na preparaty, a jego położenie można regulować podczas obserwacji. Dolna wiązka światła przechodzi przez otwór znajdujący się na środku stolika.
- **Obrotowa diafragma.** Znajduje się pod stolikiem. Dzięki zróżnicowanym średnicom apertury pozwala dopasować przechodzące promienie świetlne. Aby ustawić żądaną aperturę, wystarczy obrócić tarczę.
- **Pokrętła regulacji ostrości.** System zgrubnej i precyzyjnej regulacji ostrości umożliwia podnoszenie oraz opuszczanie stolika, aby wyregulować ostrość przekazywanego obrazu preparatu.
- **Oświetlenie górne i dolne.** Oświetlenie LED z zasilaniem bateryjnym lub sieciowym. Oświetlenie górne pozwala na obserwację obiektów nieprzezroczystych, a dolne — przezroczystych. Do obserwacji obiektów półprzezroczystych używaj obu rodzajów oświetlenia. Jasność podświetlenia można regulować.

Użytkowanie mikroskopu

Rozpakowanie i pierwsze kroki

- Rozpakuj mikroskop i upewnij się, że obecne są wszystkie elementy.
- Za pomocą pokrętła ustawiania ostrości umieść statyw w najniższej pozycji.
- Upewnij się, że baterie zostały właściwie umieszczone w komorze; w razie potrzeby wymień je na nowe. Można również podłączyć przewód zasilający do mikroskopu, a następnie podłączyć go do źródła zasilania.
- Wprowadź okular do tubusu.
- Do modelu z aparatem cyfrowym: aparat cyfrowy można podłączyć do tuby okularu, zamiast okularu.

Ustawianie ostrości

- Umieść preparat na stoliku i zabezpieczyć za pomocą uchwytów preparatu.
- Obracając rewolwer, zmień powiększenie na obiektyw 4x.
- Przesuń preparat tak, aby jego najgrubsza część znajdowała się pod obiektywem.
- Obracaj pokrętło ustawiania ostrości w celu podniesienia stolika do momentu, gdy obiektyw będzie się znajdował w niewielkiej odległości od próbki; należy sprawdzać odległość między obiektywem a preparatem, aby nie doprowadzić do ich zetknięcia się. **Ostrożnie!** Obiektyw nie powinien dotykać preparatu, gdyż może to spowodować uszkodzenie obiektywu i/lub preparatu.
- Spoglądaj przez okular zamontowany w głowicy monokularowej i powoli opuszczaj stolik, obracając pokrętło ustawiania ostrości do momentu pojawienia się obrazu preparatu.
- Taka regulacja chroni przednią soczewkę przed kontaktem z preparatem podczas użycia obiektywów o innych powiększeniach; jednak niewielka zmiana ustawienia ostrości może być konieczna.
- Mechanizm precyzyjnej regulacji ostrości pozwala na ustawienie ostrości na obserwowanym preparacie przy dużym powiększeniu.
- Jeżeli obraz jest zbyt jasny, obracaj diafragmę aż do momentu zredukowania jasności promienia światła do odpowiedniego poziomu. Jeżeli obraz jest zbyt jasny, ustaw większą aperturę, aby powiększyć wiązkę światła.

Wybór obiektywu

Na początku obserwacji ustaw najmniejsze powiększenie i wybierz fragment preparatu, który chcesz dokładnie obejrzeć. Następnie ustaw preparat tak, aby wybrany fragment znajdował się w polu widzenia. Dzięki temu będzie on odpowiednio wyśrodkowany również po zmianie obiektywu na mocniejszy. Po wybraniu fragmentu należy z największą możliwą precyzją wycentrować obraz w polu widzenia mikroskopu. W przeciwnym wypadku fragment, który chcesz obserwować może nie znaleźć się w środku pola widzenia po zmianie obiektywu na mocniejszy. Teraz możesz zmienić obiektyw na mocniejszy, obracając głowicę. W razie konieczności wyreguluj ostrość obrazu.

Kamera cyfrowa (tylko do modelu cyfrowego)

Kamera cyfrowa jest zamontowana w tubusie w miejsce okularu. Pozwala wyświetlać szczegółowe obrazy preparatów w naturalnych barwach na komputerze, a także zapisywać je na dysku twardym. Oprogramowanie pozwala na wyświetlanie i edycję obrazów.

Megapiksele	3
Maks. rozdzielczość (nieruchome obrazy), piks.	2048x1536
Sensor	1/2,7" CMOS
Rozmiar piksela, µm	2,2x2,2
Szybkość klatek, fps	3@2048x1536 5@1600x1200 7,5@1280x1024
Nagrywanie wideo	+
Format obrazu	*.jpg, *.bmp, *.png, *.tif
Format video	*.wmv, *.avi
Ekspozycja	ERS
Interfejs	USB 2.0, 480 Mbit/s
System operacyjny	Windows XP (32-bit), Vista/7/8/10 (32-bit lub 64-bit), Mac OS X, Linux, CPU IntelCore 2 albo wyżej, RAM 2 GB, USB port 2.0, CD-ROM

Dane techniczne

	Model biologiczny	Model cyfrowy
Typ	biologiczny	biologiczny, cyfrowy
Powiększenie, x	40—400	40—400
Głowica	monokularowa, obracana w zakresie 360°, nachylana pod kątem 45°	monokularowa, obracana w zakresie 360°, nachylana pod kątem 45°
Materiał optyki	szkło optyczne	szkło optyczne
Korpus	metal	metal
Średnica tuby okularu, mm	23,2	23,2
Okulary	WF10x	WF10x
Obrotowa głowica	3 obiektywy	3 obiektywy
Obiektywy	achromatyczne: 4x, 10x, 40xs	achromatyczne: 4x, 10x, 40xs
Stolik, mm	90x90, z uchwytami na preparaty	90x90, z uchwytami na preparaty
Zakres ruchu stolika, mm	0—10, pionowy	0—10, pionowy
Ustawianie ostrości	współosiowa, zgrubna (0,5 mm) i precyzyjna (0,002 mm)	współosiowa, zgrubna (0,5 mm) i precyzyjna (0,002 mm)
Obrotowa diafragma	NA 0,65, membrana (6 otworów)	NA 0,65, membrana (6 otworów)
Oświetlenie	oświetlenie LED górne i dolne; z regulacją jasności	oświetlenie LED górne i dolne; z regulacją jasności
Zasilanie	3 baterie AA lub zasilanie sieciowe 110—240 V za pośrednictwem zasilacza AC	3 baterie AA lub zasilanie sieciowe 110—240 V za pośrednictwem zasilacza AC
Kamera cyfrowa	—	3 megapikseli

Levenhuk zastrzega sobie prawo do modyfikowania lub zakończenia produkcji dowolnego produktu bez wcześniejszego powiadomienia.

Uwaga: W komorze baterii mogą znajdować się baterie umieszczone tam przez producenta.

Konserwacja i pielęgnacja

- Pod żadnym pozorem nie wolno kierować przyrządu bezpośrednio na słońce, światło laserowe lub inne źródło jasnego światła, ponieważ może to spowodować TRWAŁE USZKODZENIE SIATKÓWKI lub doprowadzić do ŚLEPOTY.

- Zachowaj szczególną ostrożność, gdy urządzenia używają dzieci lub osoby, które nie w pełni zapoznały się z instrukcjami.
- Po rozpakowaniu mikroskopu i przed jego pierwszym użyciem należy sprawdzić stan i prawidłowość podłączenia każdego elementu.
- Nie podejmuj prób samodzielnej demontażu urządzenia, nawet w celu wyczyszczenia lustra. W celu wszelkich napraw i czyszczenia skontaktuj się z punktem serwisowym.
- Chroń przyrząd przed upadkami z wysokości i działaniem nadmiernej siły mechanicznej. Nie należy używać nadmiernej siły podczas ustawiania ostrości. Nie należy dokręcać zbyt mocno śrub blokujących.
- Nie dotykaj powierzchni optycznych palcami. Do czyszczenia zewnętrznych powierzchni przyrządu używaj tylko specjalnych ściereczek i narzędzi do czyszczenia optyki Levenhuk. Nie czyść układu optycznego za pomocą środków żrących lub zawierających aceton.
- Cząsteczki ściierające, takie jak ziarna piasku, powinny być zdmuchiwane z powierzchni soczewek lub usuwane za pomocą miękkiej szczotki.
- Nie wystawiaj przyrządu na długotrwałe działanie promieni słonecznych. Trzymaj z dala od wody. Nie należy przechowywać w warunkach wysokiej wilgotności.
- Podczas obserwacji należy zachować ostrożność. Po zakończeniu obserwacji załóż osłonę przeciwpyłową w celu zabezpieczenia mikroskopu przed kurzem i zanieczyszczeniami.
- W przypadku korzystania z mikroskopu przez dłuższy czas soczewki obiektywowe i okulary oraz mikroskop należy przechowywać osobno.
- Przyrząd powinien być przechowywany w suchym, chłodnym miejscu, z dala od kurzu, niebezpiecznych kwasów oraz innych substancji chemicznych, grzejników, otwartego ognia i innych źródeł wysokiej temperatury.
- Staraj się nie korzystać z mikroskopu w pobliżu łatwopalnych materiałów lub substancji (benzenu, papieru, kartonu, tworzywa sztucznego itp.), ponieważ nagrzewająca się podczas użytkowania podstawa może powodować ryzyko pożaru.
- Przed każdym otwarciem podstawy lub wymianą lampy odłączaj mikroskop od źródła zasilania. Przed wymianą lampy, niezależnie od jej rodzaju (halogenowa lub żarowa), zaczekaj, aż jej temperatura spadnie. Lampy wymieniaj zawsze na modele tego samego typu.
- Pamiętaj, aby moc zasilania była dopasowana do napięcia — jest ono podane w danych technicznych nowego mikroskopu. Podłączenie do gniazda zasilającego o innej mocy może spowodować uszkodzenie zespołu obwodów elektrycznych przyrządu, spalenie lampy, a nawet zwarcie.
- **W przypadku pošknięcia małej części lub baterii należy natychmiast zwrócić się o pomoc medyczną.**

Instrukcje dotyczące bezpiecznego obchodzenia się z bateriami

- Należy używać baterii odpowiedniego typu i w odpowiednim rozmiarze.
- Należy wymieniać wszystkie baterie jednocześnie; nie należy łączyć starych i nowych baterii ani baterii różnych typów.
- Przed włożeniem baterii należy wyczyścić styki baterii i urządzenia.
- Podczas wkładania baterii należy zwracać uwagę na ich bieguny (znaki + i -).
- Jeśli sprzęt nie będzie używany przez dłuższy czas, należy wyjąć baterie.
- Zużyte baterie należy natychmiast wyjąć.
- Nie doprowadzać do zwarcia baterii, ponieważ wiąże się to z ryzykiem powstania wysokich temperatur, wycieku lub wybuchu.
- Nie ogrzewać baterii w celu przedłużenia czasu ich działania.
- Nie demontuj baterii.
- Należy pamiętać o wyłączeniu urządzenia po zakończeniu użytkowania.
- Baterie przechowywać w miejscu niedostępnym dla dzieci, aby uniknąć ryzyka pošknięcia, uduszenia lub zatrucia.
- Zużyte baterie należy utylizować zgodnie z obowiązującymi lokalnie przepisami.

Gwarancja Levenhuk

Produkty optyczne Levenhuk mają **2-letnią gwarancję** na wady materiałowe i wykonawcze. Wszystkie akcesoria Levenhuk są wolne od wad materiałowych oraz wykonawczych i pozostaną takie przez **2 lata** od daty zakupu detalicznego. Levenhuk naprawi lub wymieni produkt w dowolnym kraju, w którym Levenhuk posiada swój oddział, o ile spełnione będą warunki gwarancji.

Więcej informacji na ten temat podano na stronie: www.levenhuk.pl/gwarancja

W przypadku wątpliwości związanych z gwarancją lub korzystaniem z produktu, proszę skontaktować się z lokalnym przedstawicielem Levenhuk.

Informações gerais

O microscópio Discovery Femto é seguro para a saúde, vida e propriedade do consumidor e para o ambiente quando utilizado adequadamente e cumpre os requisitos das normas internacionais. Estes microscópios foram concebidos para observar objetos transparentes na luz transmitida utilizando o método de campo brilhante para utilização em biologia e apresentações escolares. Pode ser utilizado por crianças com mais de 10 anos.

Atenção! As crianças só devem utilizar o microscópio sob a supervisão de um adulto.

Peças do microscópio

- **Base.** Suporta o peso do microscópio e incorpora a fonte de iluminação, o sistema eletrónico e os mecanismos de controlo.
- **Tubo da ocular.** Combina a ocular com o sistema de objetivas. Suporta a ocular, a lente de Barlow (abaixo da ocular) ou uma câmara digital (no lugar da ocular).
- **Ocular e objetiva.** Consistem em lentes que permitem ampliar a imagem. A ampliação total é calculada multiplicando a ampliação da ocular com a ampliação da objetiva.
- **Revólver giratório.** Este revólver giratório triplo com 3 objetivas pré-instaladas permite-lhe mudar de objetiva de forma fácil e cómoda.
- **Área de inserção do vidro.** A área de inserção do vidro robusta e fiável com dois suportes para espécimes pode ser usada para mover as lâminas durante a observação. A luz de iluminação inferior passa através da abertura no meio da área de inserção do vidro.
- **Disco do diafragma.** Encontra-se por baixo da área de inserção do vidro e tem aberturas de vários diâmetros para ajustar os raios de luz que passam. Rode o disco para selecionar a abertura desejada.
- **Botões de focagem.** Um sistema de focagem grosseira e fina permite mover a área de inserção do vidro para cima e para baixo, para ajustar a nitidez da imagem do espécime.
- **Iluminação superior e inferior.** Iluminadores LED a pilhas ou com alimentação de CA. A iluminação superior é utilizada para observar objetos opacos, enquanto a inferior permite observar objetos transparentes. Utilize ambas as iluminações em simultâneo para estudar objetos semitransparentes. O brilho da luz de fundo é ajustável.

Utilização do microscópio

Iniciar

- Retire o microscópio da embalagem e certifique-se de que todas as peças estão disponíveis.
- Mova a área de inserção do vidro para a posição mais baixa utilizando o botão de focagem.
- Certifique-se de que as pilhas estão corretamente inseridas no respetivo compartimento; se necessário, coloque pilhas novas. Também pode ligar o cabo de alimentação ao microscópio e, em seguida, ligá-lo à fonte de alimentação.
- Insira a ocular no tubo da ocular.
- Para o modelo de câmara digital: pode fixar a câmara digital ao tubo da ocular em vez da ocular.

Foco

- Coloque um espécime na área de inserção do vidro e fixe-o com os suportes para espécimes.
- Selecione a objetiva de 4x rodando o revólver giratório.
- Mova o espécime para colocar a sua parte mais espessa precisamente sob a objetiva.
- Rode o botão de focagem para elevar lentamente a área de inserção do vidro até que a objetiva fique próxima do espécime. Continue a verificar a distância entre a objetiva e o objeto para evitar o contacto entre ambos.
- **Atenção!** A objetiva não deve tocar no espécime, caso contrário a objetiva e/ou o espécime podem ficar danificados.
- Olhe através da ocular instalada e baixe a área de inserção do vidro lentamente, rodando o botão de focagem até ver a imagem do espécime.
- Este ajuste protege a lente frontal de qualquer contacto com o objeto quando utiliza objetivas de outras ampliações. No entanto, pode ser necessário um ligeiro redirecionamento.
- O mecanismo de focagem fina permite focar o espécime observado enquanto utiliza ampliações elevadas.
- Se a imagem estiver demasiado clara, rode o disco do diafragma até que os raios de luz sejam reduzidos para um nível de luminosidade confortável. Se a imagem estiver demasiado escura, selecione uma abertura maior para aumentar os raios de luz.

Selecionar a objetiva

Inicie as suas observações com a objetiva de ampliação mais baixa e selecione um segmento da amostra para um exame detalhado. Em seguida, mova a amostra para centrar o segmento selecionado no campo de visão, para se certificar de que este se mantém centrado quando muda a objetiva para uma ampliação superior. Assim que o segmento estiver selecionado, deve centrar a imagem no campo de visão do microscópio com a máxima precisão possível. Caso contrário, o segmento pretendido pode ficar desalinhado com o centro no campo da visão da objetiva de ampliação superior. Agora pode mudar para uma objetiva mais potente, rodando o revólver giratório. Se necessário, ajuste o foco da imagem.

Câmara digital (apenas para o modelo digital)

A câmara digital está instalada no tubo da ocular, no lugar da ocular. Esta câmara permite observar espécimes com detalhes precisos e cores fidedignas no monitor do seu PC, além de permitir guardar as imagens no disco rígido. O software permite ver e editar as imagens do objeto.

Megapixels	3
Resolução máx. (para imagens fixas), pixels	2048x1536
Sensor	1/2,7" CMOS
Tamanho do pixel em μm	2,2x2,2
Taxa de fotogramas em fps	3@2048x1536 5@1600x1200 7,5@1280x1024
Gravação de vídeo	+
Formato da imagem	*.jpg, *.bmp, *.png, *.tif
Formato de vídeo	*.wmv, *.avi
Exposição	ERS
Interface	USB 2.0, 480 Mbit/s
Requisitos do sistema	Windows XP (32 bits), Vista/7/8/10 (32 bits ou 64 bits), Mac OS X, Linux, CPU IntelCore 2 ou superior, RAM de 2 GB, porta USB 2.0, CD-ROM

Especificações

	Modelo biológico	Modelo digital
Typo	biológico	biológico, digital
Ampliação, x	40—400	40—400
Cabeça	monocular, rotação de 360°, inclinada a 45°	monocular, rotação de 360°, inclinada a 45°
Material ótico	vidro ótico	vidro ótico
Material da estrutura	metal	metal
Diâmetro do tubo ocular, mm	23,2	23,2
Oculares	WF10x	WF10x
Revólver giratório	3 objetivas	3 objetivas
Objetivas	acromática: 4x, 10x, 40xs	acromática: 4x, 10x, 40xs
Área de inserção do vidro, mm	90x90, com suportes para espécimes	90x90, com suportes para espécimes
Alcance de deslocação da área de inserção do vidro, mm	0—10, segmentos verticais	0—10, segmentos verticais
Foco	coaxial, grosso (0,5 mm) e fino (0,002 mm)	coaxial, grosso (0,5 mm) e fino (0,002 mm)
Disco do diafragma	NA 0,65, disco de diafragma (6 orifícios)	NA 0,65, disco de diafragma (6 orifícios)

Iluminação	Iluminação LED superior e inferior; com ajuste de luminosidade	Iluminação LED superior e inferior; com ajuste de luminosidade
Fonte de alimentação	3 pilhas AA ou de 110—240 V, através do adaptador de CA	3 pilhas AA ou de 110—240 V, através do adaptador de CA
Câmara digital	—	3 megapixels

O fabricante se reserva no direito de fazer alterações na variedade e nas especificações dos produtos sem notificação prévia.

Nota: As pilhas podem já vir colocadas no respetivo compartimento.

Cuidado e manutenção

- **Nunca, em qualquer circunstância, olhe diretamente para o Sol, ou para outra fonte de luz intensa, ou para um laser através deste dispositivo, pois isso pode causar DANOS PERMANENTES À RETINA e pode levar à CEGUEIRA.**
- Tome as precauções necessárias quando usar o dispositivo com crianças, ou com outras pessoas que não leram, ou não compreenderam totalmente estas instruções.
- Após desembalar o microscópio e antes de utilizá-lo pela primeira vez, verifique a integridade e a durabilidade de todos os componentes e ligações.
- Não tente desmontar o dispositivo por conta própria por qualquer motivo. Para fazer consertos de qualquer tipo, por favor entre em contato com seu centro de serviços especializados.
- Proteja o dispositivo de impactos súbitos e de força mecânica excessiva. Não aplique pressão excessiva quando estiver ajustando o foco. Não aperte demasiado os parafusos de bloqueio.
- Não toque nas superfícies ópticas com seus dedos. Para limpar o exterior do dispositivo, use apenas lenços especiais para limpeza e ferramentas especiais de limpeza óptica da Levenhuk. Não utilize fluidos corrosivos, nem baseados em acetona para limpar as partes ópticas.
- Partículas abrasivas, como areia, não devem ser removidas com um pano. Em vez disso, sobre-as, ou retire-as com um pincel suave.
- Não use o dispositivo por períodos de tempo muito longos, nem o deixe abandonado sob a luz direta do Sol. Mantenha longe de água e alta umidade.
- Tenha cuidado durante as suas observações, substitua sempre a capa protetora antipoeira quando concluir as observações de modo a proteger o equipamento contra poeiras e manchas.
- Se não utilizar o microscópio durante muito tempo, guarde as objetivas e os oculares separadamente do microscópio.
- Guarde o dispositivo em um local seco e fresco, longe de ácidos perigosos e outros produtos químicos, de aquecedores, de fogo e de outras fontes de altas temperaturas.
- Ao utilizar o microscópio, não o faça próximo de materiais ou substâncias inflamáveis (benzeno, papel, cartão, plástico, etc.), uma vez que a base pode aquecer durante o uso e provocar um incêndio.
- Desligue sempre o microscópio de uma fonte de alimentação antes de abrir a base ou mudar de lâmpada de iluminação. Independentemente do tipo de lâmpada (halógeno ou incandescente), deixe arrefecer durante algum tempo antes de a substituir por uma lâmpada do mesmo tipo.
- Utilize sempre a fonte de alimentação com uma tensão adequada, isto é, indicada nas especificações do novo microscópio. A ligação do equipamento a uma tomada diferente pode danificar o circuito elétrico do microscópio, fundir a lâmpada ou provocar um curto-circuito.
- **Procure um médico imediatamente se uma peça pequena ou uma pilha for engolida.**

Instruções de segurança da bateria

- Compre sempre baterias do tamanho e grau mais adequados para o uso pretendido.
- Substitua sempre o conjunto de baterias de uma só vez; tome cuidado para não misturar baterias antigas com novas, ou baterias de tipos diferentes.
- Limpe os contactos da bateria, e também os do dispositivo, antes da instalação da bateria.
- Certifique-se de que as baterias estão instaladas corretamente no que respeita à sua polaridade (+ e -).
- Remova as baterias do equipamento se este não for ser usado por um período prolongado de tempo.
- Remova as baterias usadas prontamente.
- Nunca coloque as baterias em curto-circuito, pois isso pode causar altas temperaturas, derrame ou explosão.
- Nunca aqueça as baterias com o intuito de as reanimar.
- Não desmonte as baterias.

- Lembre-se de desligar os dispositivos após a utilização.
- Mantenha as baterias fora do alcance das crianças, para evitar o risco de ingestão, sufocação ou envenenamento.
- Use as baterias da forma prescrita pelas leis do seu país.

Garantia Levenhuk

Os produtos ópticos Levenhuk estão abrangidos por **uma garantia de 2 anos** contra defeitos de material e de fabrico. Todos os acessórios Levenhuk têm a garantia de isenção de defeitos de material e de fabrico durante **2 anos** a partir da data de compra a retalho. A garantia inclui o direito à reparação ou substituição gratuita do produto Levenhuk em qualquer país que tenha uma filial da Levenhuk, caso estejam reunidas todas as condições da garantia.

Para mais detalhes, visite o nosso web site: www.levenhuk.eu/warranty

Se surgirem problemas relacionados à garantia ou se for necessária assistência no uso do produto, contate a filial local da Levenhuk.

МИКРОСКОПЫ DISCOVERY FEMTO

RU

Общие сведения

Микроскоп Discovery Femto безопасен для здоровья, жизни, имущества потребителя и окружающей среды при правильной эксплуатации и соответствует требованиям международных стандартов. Микроскоп предназначен для наблюдения прозрачных и непрозрачных объектов в проходящем и отраженном свете в светлом поле при учебных работах в области биологии. Для детей от 10 лет.

Внимание! Дети должны пользоваться микроскопом только под присмотром взрослых.

Устройство микроскопа

- **Основание.** Это база, несущая на себе основную массу микроскопа, в которую встроены система подсветки, электронные компоненты и связующие элементы управления.
- **Окулярная трубка.** Соединяет окуляр и систему объективов микроскопа. Окулярная трубка предназначена для установки окуляра, линзы Барлоу (перед окуляром) и цифровой камеры (вместо окуляра).
- **Окуляр и объектив.** Состоят из линз, позволяющих увеличивать изображение. Для расчета увеличения нужно умножить увеличение окуляра на увеличение объектива.
- **Револьверное устройство.** Вращающаяся головка с тремя установленными на заводе объективами.
- **Предметный столик.** Механическая платформа для размещения изучаемого объекта. Для фиксации препарата предусмотрены зажимы (держатели). В центре столика есть отверстие, через которое проходит свет от нижней подсветки.
- **Диск диафрагм.** Находится под предметным столиком и имеет отверстия разного диаметра для регулировки пучка света от нижней подсветки. Для смены отверстия необходимо поворачивать диск.
- **Ручки фокусировки.** Система грубой и точной фокусировки позволяет вращением ручек перемещать предметный столик вверх-вниз, подстраивая фокус (резкость) изображения препарата.
- **Верхняя и нижняя подсветки.** Светодиодные осветители, работающие от батареек или сети переменного тока. Верхняя подсветка используется для изучения непрозрачных образцов, нижняя — для прозрачных; для наблюдения полупрозрачных образцов используются обе подсветки. Яркость подсветки регулируется.

Использование микроскопа

Подготовка микроскопа к работе

- Освободите микроскоп от упаковки и проверьте комплектность.
- Вращением ручки фокусировки опустите предметный столик в нижнее положение.
- Проверьте, установлены ли батарейки (батарейный отсек находится в основании микроскопа), и при необходимости поставьте их. Вы также можете подключить к микроскопу сетевой шнур и включить его в сеть.
- Вставьте окуляр в окулярную трубку.
- Для модели с цифровой камерой: вы можете установить цифровую камеру в окулярную трубку вместо окуляра.

Фокусировка на объект

- Поместите препарат на предметный столик, закрепите его зажимами.
- Вращением револьверного устройства выберите для наблюдения объектив увеличением 4х.
- Перемещая препарат вручную, подведите под объектив самый плотный участок препарата.
- Вращая ручку фокусировки и наблюдая сбоку за расстоянием между объективом и объектом, медленно поднимите предметный столик почти до соприкосновения объекта с объективом. **Важно!** Объектив не должен задевать препарат, иначе можно повредить и препарат, и объектив.
- Наблюдая в окуляр, установленный в монокулярной насадке, и медленно вращая ручку фокусировки, опустите предметный столик вниз до появления изображения препарата.
- После такой настройки при переходе к объективам других увеличений фронтальная линза не будет задевать препарат, но, возможно, потребуется незначительная перефокусировка.
- При работе с высокими увеличениями механизм тонкой фокусировки позволит четко сфокусироваться на наблюдаемом препарате.
- Если изображение слишком яркое, поворачивайте диск с диафрагмами, пока количество проходящего света не уменьшится до комфортной яркости. Если изображение слишком темное, выберите отверстие большего диаметра, чтобы увеличить поток света.

Выбор объективов

Начинайте исследования с объективом наименьшего увеличения; с его помощью выберите участок для более подробного изучения. Затем переместите препарат так, чтобы выбранный участок попал в центр поля зрения микроскопа; если этого не сделать, нужный участок может выпасть из поля зрения более сильного объектива при смене увеличений. Теперь можно поменять объектив на более сильный, повернув револьверное устройство. При необходимости подстройте фокусировку.

Цифровая камера (только для цифровой модели)

Цифровая камера устанавливается в окулярную трубку вместо окуляра. Получаемое с помощью камеры изображение можно передать на экран в реальном цвете и сохранить на компьютере. В комплекте есть программное обеспечение, позволяющее просматривать и редактировать полученные изображения.

Число мегапикселей	3
Максимальное разрешение, пикс	2048x1536
Чувствительный элемент	1/2,7" CMOS
Размер пикселя, мкм	2,2x2,2
Кадровая частота, кадров/сек. @ при разрешении	3@2048x1536 5@1600x1200 7,5@1280x1024
Возможность записи видео	+
Форматы изображения	*.jpg, *.bmp, *.png, *.tif
Форматы видео	*.wmv, *.avi
Тип затвора	ERS (электронная моментальная фотография)
Выход	USB 2.0, 480 Мбит/с
Системные требования	Windows XP (32 бит), Vista/7/8/10 (32 и 64 бит), Mac OS X, Linux, до 2,8 ГГц Intel Core 2 и выше, минимум 2 ГБ оперативной памяти, порт USB 2.0, CD-ROM

Технические характеристики

	Биологическая модель	Цифровая модель
Тип микроскопа	биологический	биологический, цифровой
Увеличение, крат	40—400	40—400
Насадка	монокулярная, поворотная на 360°, с наклоном 45°	монокулярная, поворотная на 360°, с наклоном 45°
Материал оптики	оптическое стекло	оптическое стекло
Материал корпуса	металл	металл

Диаметр окулярной трубки, мм	23,2	23,2
Окуляры	WF10x	WF10x
Револьверное устройство	на 3 объектива	на 3 объектива
Объективы	ахроматические: 4x, 10x, 40xs	ахроматические: 4x, 10x, 40xs
Предметный столик, мм	90x90, с зажимами	90x90, с зажимами
Диапазон перемещения предметного столика, мм	0—10 по вертикали	0—10 по вертикали
Фокусировка	коаксиальная, грубая (0,5 мм) и точная (0,002 мм)	коаксиальная, грубая (0,5 мм) и точная (0,002 мм)
Диск с диафрагмами	NA 0,65, диск с диафрагмами (6 отверстий)	NA 0,65, диск с диафрагмами (6 отверстий)
Подсветка	светодиодная; верхняя и нижняя; с регулировкой яркости	светодиодная; верхняя и нижняя; с регулировкой яркости
Источник питания	3 батарейки типа AA или 110—240 В, через сетевой адаптер	3 батарейки типа AA или 110—240 В, через сетевой адаптер
Цифровая камера	—	3 Мпикс

Производитель оставляет за собой право вносить любые изменения в стоимость, модельный ряд и технические характеристики или прекращать производство изделия без предварительного уведомления.

Внимание: батарейки для питания подсветки могут быть установлены (в основание микроскопа) производителем заранее.

Уход и хранение

- **Никогда не смотрите в прибор на Солнце, на источник яркого света и лазерного излучения — ЭТО ОПАСНО ДЛЯ ЗРЕНИЯ И МОЖЕТ ПРИВЕСТИ К СЛЕПОТЕ!**
- Будьте внимательны, если пользуетесь прибором вместе с детьми или людьми, не ознакомленными с инструкцией.
- После вскрытия упаковки и установки микроскопа проверьте каждый компонент.
- Не разбирайте прибор. Сервисные и ремонтные работы могут проводиться только в специализированном сервисном центре.
- Оберегайте прибор от резких ударов и чрезмерных механических воздействий. Не прикладывайте чрезмерных усилий при настройке фокуса. Не затягивайте стопорные и фиксирующие винты слишком туго.
- Не касайтесь пальцами поверхностей линз. Для внешней очистки прибора используйте специальную салфетку и специальные чистящие средства Levenhuk для чистки оптики. Не используйте для чистки средства с абразивными или коррозионными свойствами и жидкости на основе ацетона.
- Абразивные частицы (например, песок) следует не стирать, а сдувать или смахивать мягкой кисточкой.
- Не подвергайте прибор длительному воздействию прямых солнечных лучей. Не используйте прибор в условиях повышенной влажности и не погружайте его в воду.
- Работая с микроскопом аккуратно, надевайте на него пылезащитный чехол после работы, чтобы защитить его от пыли и масляных пятен.
- Если объективы и окуляры не используются долгое время, храните их упакованными в сухую коробку, отдельно от микроскопа.
- Храните прибор в сухом прохладном месте, недоступном для пыли, влияния кислот или других активных химических веществ, вдали от отопителей (бытовых, автомобильных) и от открытого огня и других источников высоких температур.
- Не используйте микроскоп рядом с воспламеняемыми материалами, так как основание микроскопа может нагреться во время работы.
- Всегда отключайте микроскоп от электросети прежде чем открывать батарейный отсек или менять лампу подсветки. Перед заменой лампы дайте ей остыть и всегда меняйте ее на лампу того же типа.
- Используйте источник питания, соответствующий напряжению сети, иначе может сгореть лампа, повредиться электросхема микроскопа или произойти короткое замыкание.
- Если деталь прибора или элемент питания были проглочены, срочно обратитесь за медицинской помощью.

Использование элементов питания

- Всегда используйте элементы питания подходящего размера и соответствующего типа.
- При необходимости замены элементов питания меняйте сразу весь комплект, не смешивайте старые и новые элементы питания и не используйте элементы питания разных типов одновременно.
- Перед установкой элементов питания очистите контакты элементов и контакты в корпусе прибора.
- Устанавливайте элементы питания в соответствии с указанной полярностью (+ и –).
- Если прибор не используется длительное время, следует вынуть из него элементы питания.
- Оперативно вынимайте из прибора использованные элементы питания.
- Никогда не закорачивайте полюса элементов питания — это может привести к их перегреву, протечке или взрыву.
- Не пытайтесь нагревать элементы питания, чтобы восстановить их работоспособность.
- Не разбирайте элементы питания.
- Выключайте прибор после использования.
- Храните элементы питания в недоступном для детей месте, чтобы избежать риска их проглатывания, удушья или отравления.
- Утилизируйте использованные батарейки в соответствии с предписаниями закона.

Гарантия Levenhuk

Компания Levenhuk гарантирует отсутствие дефектов в материалах конструкции и дефектов изготовления изделий. Продавец гарантирует соответствие качества приобретенных вами изделий компании Levenhuk требованиям технической документации при соблюдении потребителем условий и правил транспортировки, хранения и эксплуатации изделия. Срок гарантии: на аксессуары — **6 (шесть) месяцев** со дня покупки, на остальные изделия **гарантия действует 2 (два) года**. Гарантия позволяет бесплатно отремонтировать или обменять продукт Levenhuk, подпадающий под условия гарантии, в любой стране, где есть офис Levenhuk.

Подробнее об условиях гарантийного обслуживания см. на сайте www.levenhuk.ru/support
По вопросам гарантийного обслуживания вы можете обратиться в ближайшее представительство компании Levenhuk.

DISCOVERY FEMTO MIKROSKOPLARI

TR

Genel kullanım

Discovery Femto mikroskobu, doğru kullanıldığında tüketicinin ve çevrenin sağlığı, canı ve malı için güvenlidir ve uluslararası standartların gerekliliklerini karşılar. Mikroskop, biyolojik kullanım ve okul sunumları için parlak alan yöntemini kullanarak iletilen ve yansıtılan ışıktaki şeffaf ve opak nesnelere gözlemlemek için tasarlanmıştır. 10 yaşından büyük çocuklar tarafından kullanılabilir.

Dikkat! Çocuklar mikroskobu yalnızca bir yetişkin gözetimi altında kullanabilir.

Mikroskop parçaları

- **Taban.** Mikroskobun ağırlığını destekler ve aydınlatma kaynağını, elektronik ve kontrol mekanizmalarını barındırır.
- **Göz merceği borusu.** Göz merceğini objektif sistemi ile birleştirir. Göz merceğini, Barlow merceğini (göz merceğinin altında) veya bir dijital kamerayı (mercek yerine) tutar.
- **Göz merceği ve objektif.** Görüntüyü büyütmeyi sağlayan lenslerden oluşur. Toplam büyütme oranı, göz merceği büyütme oranı objektif büyütme oranı ile çarpılarak hesaplanır.
- **Döner burun parçası.** Önceden yerleştirilmiş 3 objektife sahip bu üçlü burun parçası, objektifleri sorunsuz ve kolay bir şekilde değiştirmenizi sağlar.
- **Nesne tablası.** İki numune tutuculu sağlam ve güvenilir nesne tablası, lamlarınızı incelerken hareket ettirmek için kullanılabilir. Alt aydınlatma ışığı, nesne tablasının ortasındaki açıklıktan geçer.
- **Diyafram disk.** Nesne tablasının altında bulunur ve geçen ışık ışınlarını ayarlamak için çeşitli çaplarda diyafram açıklıklarına sahiptir. İstenen diyafram açıklığını seçmek için disk döndürün.
- **Odaklama düğmeleri.** Kaba ve ince odaklama sistemi, numune görüntüsünün keskinliğini ayarlayarak nesne tablasını yukarı ve aşağı hareket ettirmeyi sağlar.

- **Üst ve alt aydınlatma.** Pille veya AC gücüne çalışan LED aydınlatıcılar. Üst aydınlatma opak nesnelere gözlemlenmek için kullanılırken, alttaki aydınlatma şeffaf nesnelere gözlemlenmeye izin verir. Yarı saydam nesnelere incelemek için her iki aydınlatmayı da kullanın. Arka ışık parlaklığı ayarlanabilir.

Mikroskobun kullanımı

Başlarken

- Mikroskobu ambalajından çıkarın ve tüm parçaların mevcut olduğundan emin olun.
- Odaklama düğmesini kullanarak nesne tablasını en alt konuma hareket ettirin.
- Pillerin pil bölmesinde doğru şekilde takıldığından emin olun; gerekirse yeni piller takın. Ayrıca güç kablosunu mikroskoba takabilir ve sonra onu güç kaynağına bağlayabilirsiniz.
- Göz merceğini göz merceği borusuna takın.
- Dijital kamera modeli için: dijital kamerayı göz merceği yerine göz merceği tüpüne takabilirsiniz.

Odaklama

- Nesne tablasına bir numune yerleştirin ve tutucularla sabitleyin.
- Döner burun parçasını döndüren 4x objektifi seçin.
- Numuneyi, en kalın kısmını tam olarak objektifin altına yerleştirecek şekilde hareket ettirin.
- Objektif numuneye yakın olana kadar nesne tablasını yavaşça yükseltmek için odaklama düğmesini döndürün; temastan kaçınmak için objektif ve nesne arasındaki mesafeyi kontrol etmeye devam edin. **Dikkat!** Objektif numuneye dokunmamalıdır, aksi takdirde objektif ve/veya numune zarar görebilir.
- Takılan göz merceğinden bakın ve numune görüntüsünü görene kadar odaklama düğmesini yavaşça döndürerek nesne tablasını indirin.
- Söz konusu ayarlama, diğer büyütme oranlarında objektifler kullandığınızda ön lensin nesneye temas etmesini önler; yine de hafifçe yeniden odaklamak gerekebilir.
- İnce odaklama mekanizması yüksek büyütme kullanırken gözlenen örneğin üzerine odaklanmanıza izin verir.
- Görüntü çok parlaksa, geçen ışık ışını rahat bir parlaklık seviyesine inene kadar diyafram diskini döndürün. Görüntü çok karanlıksa, ışık ışını artırmak için daha geniş bir diyafram açıklığı seçin.

Objektifin seçilmesi

İncelemelerinize en düşük büyütme objektifi ile başlayın ve ayrıntılı araştırma için bir numune segmenti seçin. Ardından, objektif daha güçlü bir objektife değiştirildiğinde merkezde kalmasını sağlamak için, numuneyi görüş alanında seçilen segmenti ortalayacak şekilde hareket ettirin. Segment seçildikten sonra, görüntüsünü mikroskobun görüş alanında olabildiğince tam olarak ortalamalısınız. Aksi takdirde, istenen segment daha yüksek güç objektifinin görüş alanında ortalanamayabilir. Artık döner burun parçasını döndürerek daha güçlü bir objektife geçiş yapabilirsiniz. Gerekirse görüntü odağını ayarlayın.

Dijital kamera (sadece dijital model için)

Dijital kamera, göz merceği yerine göz merceği tüpüne takılır. Bilgisayarınızın monitöründe numuneleri ince ayrıntılarla ve gerçek renklerle gözlemlenizi ve görüntüleri sabit sürücüyü kaydetmenizi sağlar. Yazılım, nesne görüntülerinin görüntülenmesine ve düzenlenmesine izin verir.

Megapiksel	3
Maks. çözünürlük (durağan görüntüler için), piksel	2048x1536
Sensör	1/2,7" CMOS
Piksel boyutu, µm	2,2x2,2
	3@2048x1536
Kare hızı, fps	5@1600x1200 7,5@1280x1024
Video kaydı	+
Görüntü biçimi	*.jpg, *.bmp, *.png, *.tif
Video biçimi	*.wmv, *.avi
Pozlama	ERS

Arayüz	USB 2.0, 480 Mbit/s
Sistem gereksinimleri	Windows XP (32-bit), Vista/7/8/10 (32-bit veya 64-bit), Mac OS X, Linux, CPU IntelCore 2 veya üstü, RAM 2 GB, USB bağlantı noktası 2.0, CD-ROM

Teknik Özellikler

	Biyolojik model	Dijital model
Tip	biyolojik	biyolojik, dijital
Büyütme, x	40—400	40—400
Kafa	tek gözlü, 360° dönebilir, 45° eğimli	tek gözlü, 360° dönebilir, 45° eğimli
Optik malzemesi	optik cam	optik cam
Gövde malzemesi	metal	metal
Göz merceği boru çapı, mm	23,2	23,2
Göz mercekleri	WF10x	WF10x
Döner burun parçası	3 objektif	3 objektif
Objektifler	akromatik: 4x, 10x, 40xs	akromatik: 4x, 10x, 40xs
Nesne tablası, mm	90x90, numune tutucularla	90x90, numune tutucularla
Nesne tablası hareket aralığı, mm	0—10, dikey	0—10, dikey
Odaklama	koaksiyel, kaba (0,5 mm), ince (0,002 mm)	koaksiyel, kaba (0,5 mm), ince (0,002 mm)
Diyafram disk	NA 0,65, diyafram disk (6 delik)	NA 0,65, diyafram disk (6 delik)
Aydınlatma	LED; üst ve alt aydınlatma; parlaklık ayarlı	LED; üst ve alt aydınlatma; parlaklık ayarlı
Güç kaynağı	3*AA pil veya 110—240 V, AC adaptör yoluyla	3*AA pil veya 110—240 V, AC adaptör yoluyla
Dijital kamera	—	3 megapiksel

Levenhuk, ürün serisinde ve teknik özelliklerinde önceden bildirimde bulunmaksızın değişiklik yapma hakkını saklı tutar.

Not: Piller, üretici tarafından pil bölmesine önceden takılmış olabilir.

Bakım ve onarım

- **RETİNADA KALICI HASARA neden olabileceğinden ve KÖRLÜĞE yol açabileceğinden kesinlikle, hiçbir koşul altında Güneşe, başka bir parlak ışık kaynağına ya da bu cihaz aracılığıyla bir lazere doğrudan bakmayın.**
- Cihazı, bu talimatları okumayan veya tamamen anlamayan çocuklar veya diğer kişiler ile birlikte kullanırken gerekli önlemleri alın.
- Mikroskobunuzu ambalajından çıkardıktan sonra ve ilk defa kullanmadan önce, her bileşenin ve bağlantının sağlamlığını ve dayanıklılığını kontrol edin.
- Cihazı herhangi bir nedenle kendi başınıza sökmeye çalışmayın. Tüm onarım ve temizlik işlemleri için lütfen yerel uzman servis merkezimize başvurun.
- Cihazı ani darbeler ve aşırı mekanik güçlere karşı koruyun. Odağı ayarlarken aşırı basınç uygulamayın. Kilitleme vidalarını aşırı sıkmayın.
- Optik yüzeylere parmaklarınızla dokunmayın. Cihazın dışını temizlemek için, yalnızca Levenhuk'un özel temizleme bezlerini ve özel optik temizleme aletlerini kullanın. Optiği temizlemek için aşındırıcı veya aseton bazlı sıvılar kullanmayın.
- Kum gibi aşındırıcı parçacıklar lenslerden silerek temizlenmemeli, bunun yerine üflemeli veya yumuşak bir fırça ile fırçalanmalıdır.
- Cihazı uzun süre kullanmayın veya doğrudan güneş ışığında gözetimsiz bırakmayın. Cihazı su ve yüksek nemden uzak tutun.
- İncelemeleriniz sırasında dikkatli olun, cihazı toz ve lekelerden korumak için incelemelerinizi bitirdikten sonra toz kapağını daima yenisiyle değiştirin.

- Mikroskobunuzu uzun süre kullanmıyorsanız, objektif lensleri ve göz merceklerini mikroskoptan ayrı olarak saklayın.
- Cihazı; tehlikeli asitler ve diğer kimyasallardan, ısıtıcılardan, açık ateşten ve diğer yüksek sıcaklık kaynaklarından uzakta kuru, serin bir yerde saklayın.
- Mikroskobu kullanırken, taban kullanım sırasında ısınabildiğinden ve bir yangın tehlikesi oluşturabildiğinden, yanıcı malzeme veya maddelerin (benzen, kağıt, karton, plastik vb.) yakınında kullanmamaya çalışın.
- Tabanı açmadan veya aydınlatma lambasını değiştirmeden önce mikroskobu daima bir güç kaynağından çıkarın. Lamba türünden (halojen veya akkor lamba) bağımsız olarak, değiştirmeye çalışmadan önce soğuması için biraz zaman tanıyın ve daima aynı tipte bir lamba ile değiştirin.
- Güç kaynağını daima uygun voltajla, yani yeni mikroskobunuzun teknik özelliklerinde belirtilen şekilde kullanın. Cihazı farklı bir elektrik prizine takmak mikroskobun elektrik devresine zarar verebilir, lambayı yakabilir ve hatta kısa devreye neden olabilir.
- **Küçük bir parça veya pil yutulursa hemen tıbbi yardım alın.**

Pil güvenliği talimatları

- Her zaman kullanım amacına en uygun olan boyut ve türden piller satın alın.
- Eski ve yeni piller ile farklı türlerden pilleri birbiriyle birlikte kullanmamaya özen göstererek pil setini her zaman tamamen değiştirin.
- Pilleri takmadan önce pil kontakları ile cihaz kontaklarını temizleyin.
- Pillerin kutuplar (+ ve -) açısından doğru bir biçimde takıldığından emin olun.
- Uzun süreyle kullanılmayacak ekipmanlardaki pilleri çıkarın.
- Kullanılmış pilleri derhal çıkarın.
- Aşırı ısınmaya, sızıntıya veya patlamaya neden olabileceğinden kesinlikle pillerde kısa devreye neden olmayın.
- Yeniden canlandırmak için kesinlikle pilleri ısıtmayın.
- Pilleri sökmeyin.
- Cihazı kullanım sonrasında kapatın.
- Yutma, boğulma veya zehirlenme riskini önlemek için pilleri çocukların erişemeyeceği bir yerde saklayın.
- Kullanılmış pilleri ülkenizin yasalarında belirtildiği şekilde değerlendirin.

Levenhuk Garantisi

Levenhuk optik ürünleri, malzeme ve işçilik kaynaklı kusurlara karşı **2 yıl garantilidir**. Tüm Levenhuk aksesuarları, perakende satış yoluyla alınmasından sonra **2 yıl** boyunca malzeme ve işçilik kaynaklı kusurlara karşı garantilidir. Bu garanti sayesinde, tüm garanti koşulları sağlandığı takdirde, Levenhuk ofisi bulunan herhangi bir ülkede Levenhuk ürününüz için ücretsiz olarak onarım veya değişim yapabilirsiniz.

Ayrıntılı bilgi için web sitemizi ziyaret edebilirsiniz: www.levenhuk.eu/warranty

Garanti sorunları ortaya çıkarsa veya ürününüzü kullanırken yardıma ihtiyacınız olursa, yerel Levenhuk şubesi ile iletişime geçin.

Discovery Sky Trip

Compact but powerful portable
telescopes with coated optics,
smartphone adapter, backpack,
and an amazing knowledge book
"Space. Non-Empty Emptiness"



Discovery

© 2021 Discovery or its subsidiaries and affiliates. Discovery and related logos are trademarks of Discovery or its subsidiaries and affiliates, used under license. All rights reserved. Discovery.com

levenhuk.com

Levenhuk Inc. (USA): 928 E 124th Ave. Ste D, Tampa, FL 33612, USA, +1 813 468-3001, contact_us@levenhuk.com
Levenhuk Optics s.r.o. (Europe): V Chotejně 700/7, 102 00 Prague 102, Czech Republic, +420 737-004-919, sales-info@levenhuk.cz
Levenhuk® is a registered trademark of Levenhuk, Inc.
© 2006–2021 Levenhuk, Inc. All rights reserved.
20210524

 **discovery+**
STREAM WHAT YOU LOVE
ALL IN ONE PLACE

levenhuk
Zoom&Joy