

MPM-30-GMH-20, MPM-60-GMH-19, MPM-70-GMH-21 HASZNÁLATI UTASÍTÁS



Köszönjük, hogy ezt a készülékünket választotta.

A gyártó nem vállal felelősséget a készülék nem megfelelő telepítéséből vagy helytelen használatából eredő tárgyakban bekövetkezett károkért vagy személyi sérülésekért.

A gyártó nem vállal felelősséget a jelen kézikönyvben található nyomtatási vagy rögzítési hibákból eredő pontatlanságokért. A bemutatott rajzok csak illusztrációk.

A gyártó fenntartja magának a jogot, hogy termékein változtatásokat hajtson végre, ha azt szükségesnek és előnyösnek tartja, anélkül, hogy az alapvető biztonsági és funkcionális jellemzőket érintené. Őrizze meg az utasításokat a termék teljes használati ideje alatt.

BIZTONSÁGI TANÁCSOK

- ▶ Kérjük, ügyeljen, hogy a gyerekek ne játsszanak a berendezéssel.
- ▶ Ezt a berendezést nem korlátozott személyek (beleértve a gyermekeket is) használhatják korlátozott fizikai, érzékszervi vagy szellemi képességgel rendelkező személy, vagy olyan személy, akinek nincs tapasztalata vagy ismerete a berendezéssel kapcsolatban, kivéve, ha ez a biztonságukért felelős személyek felügyelete mellett vagy a berendezés használati utasításának megfelelően történik.
 - ▶ Ügyelni kell arra, hogy a motoros berendezés áramellátását biztosító elektromos kábel ne érjen a főzőlap forró részeihez.

A tápkábel csatlakozójának hozzáférhetőnek kell lennie a főzőlap felszerelése után.

- ▶ Sütés közben ne hagyja felügyelet nélkül a főzőlapot. Az olajok és zsírok meggyulladhatnak a túlmelegedés következtében.
- ▶ Legyen óvatos, amikor az forralásakor, hogy elkerülje az égők elárasztását. Ha a lemez sérült, a hiba elhárításához megfelelő műszaki szakembert hívjon.
- ▶ Ne nyissa ki a gázcsatlakozó csapot vagy a palackszelepet anélkül, hogy először ellenőrizné, hogy minden csap el van-e zárva.
- ▶ Ne engedje, hogy az égőket elöntsék vagy, hogy elszennyeződjenek. Tisztítsa meg a szennyezett felületeket a hűtés után és azonnal szárítsa meg.
- ▶ Ne helyezzen edényeket közvetlenül az égőkre. Ne helyezzen 5 kg-nál nagyobb tömegű edényeket a rácsra vagy egy égő fölé.
- ▶ Tilos egy edényt egyszerre két égőre helyezni.
- ▶ Ne üsse meg a gombokat és az égőket.
- ▶ Ne sértse meg a tábla felületét. Ha gázzagot észlel a helyiségben, zárja le a gázellátó vezeték főszelepét a gázpalackból vagy a gázberendezésből, oltson el minden tüzet (beleértve a cigarettát is), és azonnal szellőztesse ki a helyiséget, ne kapcsoljon be semmilyen elektromos készüléket, hívjon szakembert. Az égőket nem szabad használni, ha a gáz nem stabil lánggal ég.
- ▶ A gázellátó vezeték főszelepét is el kell zárni, ha az égőket hosszabb ideig nem használják (pl. nyaralni megy).
- ▶ A készülék egyes részei használat közben felforrósodnak (égők és főzőlap).

Ezért ügyeljen arra, hogy gyermekek ne legyenek a készülék közvetlen közelében, és időben figyelmeztesse őket az égési sérülések veszélyére.

- ▶ A felforrósított zsír könnyen meggyulladhat. Ezért a zsírtartalmú ételeket (pl. sült krumpli) gondosan és állandó felügyelet mellett kell elkészíteni.
- ▶ Ne hagyja bekapcsolva az égőket a főzőlapon, amikor semmi sem fő.
- ▶ A főzőlap javítása szakképzetlen személyek tilos.

Az égő lángját fújással tilos eloltani.

- ▶ Tilos a főzőlapot más típusú gázra önkényesen átalakítani vagy áthelyezni, ill. módosítani az áramellátást. Ezek a tevékenységeket csak szakember végezheti.

▶ A cseppfolyósított gáz rendszer nem használható olyan helyiségekben, ahol a padló szintje a környező terep alatt van.

▶ A gázpalackot a hőt kibocsátó berendezésektől (kályhák, fűtőtestek, radiátorok) legalább 1,5 m távolságra kell elhelyezni.

- ▶ Ne helyezzen gázpalackot szikrát okozó eszközök közelébe.
- ▶ Azokban a helyiségekben, ahol a gázpalack van felszerelve, a hőmérséklet nem haladhatja meg a 35°C-ot.
- ▶ A főzőlapnak a gázberendezéshez vagy a palackhoz történő csatlakoztatása után ellenőrizze a csatlakozás tömítettségét szappanos vizes oldattal. A buborékok megjelenése a gáz illékonyságot jelezi. A tömítettséget nyílt lánggal ellenőrizni tilos.

A készüléket nem szabad forró gőzzel vagy nagynyomású tisztítóberendezéssel tisztítani.

A főzőlap tisztításához ne használjon olyan szereket, amelyek megkarcolják a felületet.

A készülék otthoni használatra készült.

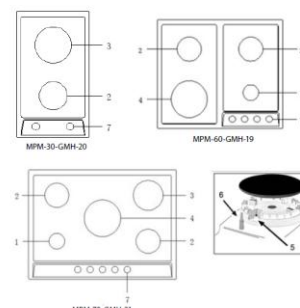
A főzőlap nem ütésálló - üveg.

- ▶ Ha a szivárgó berendezésből kilépő gáz meggyullad, azonnal zárja el a gázellátást az elzárószeleppel.
- ▶ Ha a gázpalack szivárgó szelepből kilépő gáz meggyullad, akkor: dobjon egy nedves takarót a palackra, zárja el a palack szelepét, hogy lehűljön ▶ Lehűlés után vigye ki a palackot egy szabad helyre. Az ismételt robbanás veszély ▶ Tilos a sérült henger ütése. ▶ Ha a főzőlapot több napig nem használja, zárja el a főszelepet gázszereléskor, és minden használat után gázpalack használatakor. ▶ Figyelem! Ha a nem leválasztható tápkábel megsérült, annak meg kell lennie

▶ A készülék főzéshez és sütéshez való használata során hőt és nedvességet termel abban a helyiségben, ahol telepítve van. Kérjük, győződjön meg arról, hogy a szoba vagy a konyha jól szellőzik; a természetes szellőzőnyílásokat nyitva kell tartani, vagy mechanikus elszívású gépi szellőzőt kell beépíteni. A készülék hosszú távú intenzív használata további szellőztetést igényelhet, például ablak nyitását vagy hatékonyabb szellőztetést, például a gépi szellőztetés hatékonyságának növelését.

KÉSZÜLÉK LEÍRÁSA

1. Segédégő, 2. Közepes égő



3. Gyors égő, 4. WOK égő

5. Gyújtógyertya, 6. Áramlángátlló védelem - akkor aktiválódik, amikor a láng véletlenül kialszik (élelmiszer kiömlése, huzat stb.), megszakítva a gáz áramlását az égőhöz.

7. Vezérlőgombok

GÁZ FŐZŐLAP MŰKÖDÉSE

A megfelelő gázégő kiválasztása minden gombon meg van jelölve.

a gázégők mérete és erőssége eltérő. A edény átmérőjének megfelelőt gázégőt válassza ki.

A nik a megfelelő gombbal állítható be a következő beállítások egyikével:

• KI



A láng magas



A láng alacsony

ÁRAMLÁSVÉDELEM

A gombot kb. 6 s-ig le kell nyomva tartani, amíg a gáz be nem gyullad és a védelem felmelegszik.

Az égő begyújtása: Csak nyomja meg a megfelelő gombot, és fordítsa el az óramutató járásával ellentétes irányba a "High flame" beállításig, és tartsa lenyomva, amíg az égő be nem gyullad.

MEGJEGYZÉS: Ha a láng véletlenül kialszik, zárja el a gázt a gombbal, és próbálja meggyújtani a lángot legalább 1 perccel később.

Az égő kikapcsolása: Forgassa el a gombot az óramutató járásával megegyező irányba a „Beállítás” állásba.

TISZTÍTÁS ÉS KARBANTARTÁS

A gáztűzhely tisztítása vagy karbantartása előtt a készüléket húzza ki az elektromos hálózathoz.

A főzőlap élettartamának meghosszabbítása érdekében alaposan és rendszeresen tisztítsa meg, ne feledje a következőket:

- ▶ A zománcozott részeket és az üveglapot meleg vízzel mossa le súrolópor vagy maró anyagok használata nélkül, amelyek károsíthatják a készüléket;
- ▶ Mossa le az égők kivethető részeit meleg, szappanos vízzel, és távolítsa el a leégett ételmaradékokat;
- ▶ A gyújtás normális működéséhez a gyújtógyertya hegyét gondosan és alaposan tisztítsa meg.
- ▶ A rozsdamentes acéllemez és más acél alkatrészek is szennyeződhetnek, ha magas kalciumkoncentrációjú vízzel vagy korrozív (foszfortartalmú) anyagokkal érintkeznek. Az élettartam meghosszabbítása érdekében ezeket az alkatrészeket ajánlatos alaposan vízzel lemosni és megszáritani. Az esetleges foltok tisztítása is javasolt.

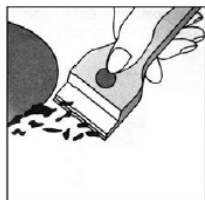
▶ A főzőlap használata után nedves ruhával tisztítsa meg a felületét, hogy eltávolítsa a port és az ételmaradékokat. Rendszeresen tisztítsa meg az üvegfelületet meleg vízzel és nem korrozív tisztítószerrel.

Először távolítsa el minden maradványt és zsíros foltot egy kaparó segítségével (1. ábra) (a kaparó nem tartozék).

Ha a munkafelület felmelegedett, megfelelő tisztítószerrel és papírtörlővel tisztítsa meg, majd használjon nedves ruhát és szárítsa meg a felületet. Ha alufólia, műanyag tárgyak, szintetikus anyagból készült tárgyak, cukrok vagy magas cukortartalmú élelmiszerek tapadnak a munkafelületre, azokat azonnal távolítsa el.

Amíg a munkafelület még forró, egy kaparóval tisztítsa meg, használjon átlátszó védőbevonatot, hogy megakadályozza a szennyeződés terjedését. Ez védi a felületet a magas cukortartalmú termékek okozta sérülésektől is.

Ne használjon súroló szivacsot vagy tisztítószerrel, ez vonatkozik az agresszív tisztítószerekre is, például sütőfolyadékokra és folteltávolítókra (2. ábra);



Rys. 1

1. ábra



Rys. 2

2. ábra

▶ Javasoljuk, hogy a rácsot még forrón tisztítsa meg. Vegye le a rácsot a főzőlapról, és merítse a mosogatóba. Először távolítsa el az ételmaradványokat és a zsírfoltokat, majd amikor a rács kihűlt, öblítse le vízzel.

GÁZSZELEPEK KENÉSE

Idővel a gázszelepek eltömődhetnek, ami megnehezítheti a nyitást/zárást. Ilyen esetekben tisztítsa meg a szelepek belsejét és kenje meg.

Megjegyzés: Ezt az eljárást csak a gyártó által felhatalmazott technikus végezheti el.

GYAKORLATI TANÁCSOK

GYAKORLATI TANÁCSOK AZ ÉGŐK ÜZEMELTETÉSÉHEZ

A legjobb teljesítmény elérése érdekében kövesse az alábbi szabályokat:

- ▶ Minden égőhöz használjon megfelelő edényt (lásd az alábbi táblázatot), hogy elkerülje a lángok bejutását az edénybe vagy serpenyőbe.
- ▶ Mindig lapos fenekű edényeket használjon, és fedje le őket.

Amikor az edény tartalma forrni kezd, fordítsa el a gombot "alacsony láng" állásba.

Égők	Edények (cm)
Segédégő	16-20
Közepes égő	10-4
Gyors égő	22-24
WOK égő	24-26

Az égő típusának meghatározásához tekintse meg az "Égő és fúvóka specifikációi" című fejezet rajzait.

HIBAELEHÁRÍTÁS

A gáztűzhely hirtelen leállt, vagy nem működik megfelelően. Mielőtt a szervizközpontoz fordulna segítségért, határozza meg a hiba okát.

Először is ellenőrizze, hogy nincs-e elakadás a gáz- vagy hiba az áramellátásban.

LÁNG NEM EGYSÉGES AZ ÉGŐ KÖRÜL

Ellenőrizze, hogy:

- ▶ Az égő gáznyílásai nincsenek eltömődve;
- ▶ Az égők minden mozgó alkatrésze megfelelően rögzítve van;

Nincs légáramlás a munkafelület körül.

Teljesen lenyomhatja a gombot;

- ▶ Elég hosszan lenyomhatja a gombot a szivárgásvédelem aktiválásához.
- ▶ A gáznyílások nincsenek eltömődve a hőelem közelében.

A LÁNG SZÉTERJED, HA AZ "ALACSONY" HELYZETBE FORDÍTJA.

Ellenőrizze, hogy:

- ▶ A gáznyílások nincsenek eltömődve.

Nincs légáramlás a munkafelület körül.

- ▶ A minimumot megfelelően beállították (lásd a "Minimális beállítás" fejezetet).

NEM STABIL

Ellenőrizze, hogy:

- ▶ Az edény alja lapos.

Az edény megfelelően az égő közepére van állítva.

- ▶ Az állvány nincs elfordítva.

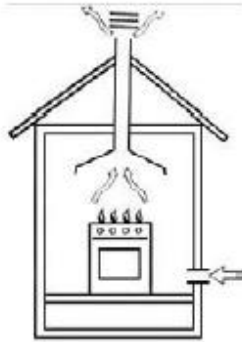
Ha ellenőrizte a fenti pontokat, és a gáztűzhely továbbra sem működik megfelelően, forduljon a szervizhez, és tájékoztassa őket az alábbiakról:

Valami probléma. A kartondobozon feltüntetett gáztűzhely típuszáma (Model...). Soha ne hívjon olyan technikusokat, akit nem a forgalmazó javasolt, ne használjon más gyártók által gyártott pótalkatrészt.

TELEPÍTÉSI ÚTMUTATÓ

FONTOS: A főzőlapot csak állandó szellőzéssel biztosított helyiségekben szabad felszerelni és használni. A következő követelményeknek is teljesülniük kell:

a) A helyiséget elszívós szellőzőrendszerrel kell felszerelni a kültéri égésből származó füst és gázok. A szellőzést elszívóval vagy elektromos ventilátorral kell biztosítani.



BEÉPÍTETT LAP TELEPÍTÉSI UTASÍTÁSA

Az alábbi utasítások szakképzett technikusként szólnak, hogy kövesse a telepítési eljárást a biztonságos karbantartást a lehető leghatékonyabb módon végezték el. **FONTOS:** Bármilyen karbantartási munka megkezdése előtt válassza le az elektromos hálózatról.

A GÁZ FŰZŐLAP ELHELYEZÉSE : a főzőlapot csak állandó szellőztetett helyiségekben szabad felszerelni és használni. A következő követelményeknek is teljesülniük kell: a) A helyiséget elszívós szellőzőrendszerrel kell felszerelni a kültéri égésből származó füst és gázok miatt. A szellőzést elszívóval vagy elektromos ventilátorral kell biztosítani. Közvetlenül kívülről (csak abban az esetben főzőberendezések) Kéményben vagy elágazóban kéményfüst. b) A helyiségnek biztosítani kell a megfelelő levegőellátást . A légáramnak legalább 2 m³-nek kell lennie /h mindegyikre kW beépített teljesítmény. Biztosítsa a levegőellátást az áramláson keresztül belül legalább 100 cm² belső keresztmetszetű csatornán keresztül és ami nincs eldugulva. c) A gáztűzhely intenzív és hosszan tartó működése, amely fokozott szellőzést igényel szellőztetés, például ablakok kinyitása vagy a légbeszívó berendezés teljesítményének növelése (ha bekövetkezik). d) A cseppfolyósított gáz (LPG) nehezebb a levegőnél, ezért lesüllyed a padlóra. Fogsz... azokat a csatlakozásokat, amelyekbe PB-gáztartályok vannak beépítve, szellőzéssel kell ellátni a szabadban a gázszivárgás elkerülése érdekében. Ezért ne telepítse vagy tárolja távolítsa el az üres vagy részben megtelt PB-gáz tartályokat beltéri ill terepszint alatti terek (pincék stb.). Ez egy jó megoldás az éppen használatban lévő tartályt tartsa bent, és győződjön meg róla ügyeljen arra, hogy ne legyen túl közel hőforráshoz (tűzhely, kandalló, sütő stb.)

Az utólagos tervezést szakképzett technikusként javasoljuk, hogy a karbantartási eljárást a lehető legtisztább módon végezzék el.

A GÁZ FŰZŐLAP ELHELYEZÉSE

FONTOS: a főzőlapot csak állandó szellőzésű helyiségekben szabad felszerelni és használni. A következő követelményeknek is teljesülniük kell:

a) A helyiséget olyan szellőzőrendszerrel kell ellátni, amely az égésből származó füstöt és gázokat a szabadba vezeti.

A szellőzést elszívóval vagy elektromos ventilátorral kell biztosítani.

Kéményben vagy elágazó füstcsőben.

Közvetlenül a szabadban (csak főzőkészülékekhez)

b) A helyiségnek biztosítani kell az iváshoz szükséges levegőellátást hosszú égés. A légáramnak egyenként legalább 2 m³/h-nak kell lennie kW beépített teljesítmény. A levegőellátást a fűtőberendezés áramlásán keresztül kell biztosítani belül legalább 100 cm³ belső keresztmetszetű csatornán keresztül és ami nincs eldugulva. < A gáztűzhely intenzív és hosszan tartó működése, amely fokozott szellőzést igényel, pl. ablakok kinyitása vagy a légbeszívó rendszer teljesítményének növelése (ha van).

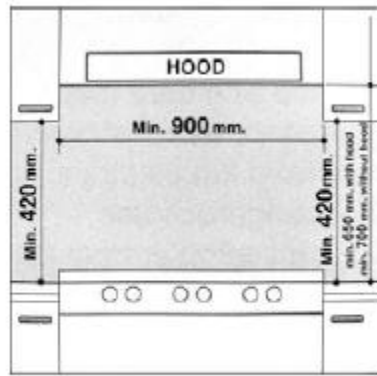
BEÉPÍTETT GÁZ FŰZŐLAP SZERELÉSE

A gázfőzőlapokat a túlmelegedés elleni védelem osztályával tervezték. A készülék olyan szekrények mellé szerelhető, amelyek magassága nem haladhatja meg a főzőlap szintjét. A megfelelő telepítés érdekében a következő szabályokat kell betartani:

a) A főzőlap beépíthető a konyhába vagy a konyhasarokba.

b) A főzőlap mellett álló, a munkafelületeknél magasabban álló bútorokat a felület szélétől legalább 110 mm-re kell elhelyezni.

c) A szekrényeket a páraelszívó közelében, legalább 420 mm magasságban kell elhelyezni (3. ábra).



Rys. 3

3. kép

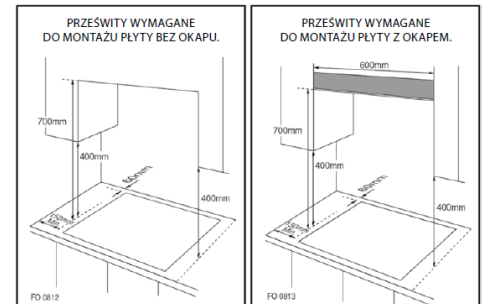
d) A táblát közvetlenül az elhelyezendő szekrény alá kell felszerelni legalább 700 mm-re a munkafelülettől a C. ábra szerint.

e) A mellékelt rögzítőelemek (kampók, csavarok) a táblát a munkalaphoz rögzítik 20-40 mm vastagsággal (4. ábra).4. kép

H:20mm felülről

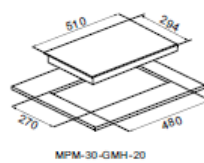
H:30mm felülről

H:40mm felülről

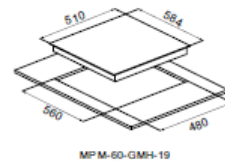


Rys. C

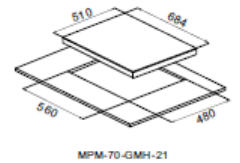
FONTOS: használja a tartozéktáskában található horgokat. f) Ha a gáztűzhely nincs beépített sütőre szerelve, A szigeteléshez fapanelt kell tenni. Ezt a panelt legalább el kell helyezni 20 mm-re a tábla aljától.



MPM-30-GMH-20

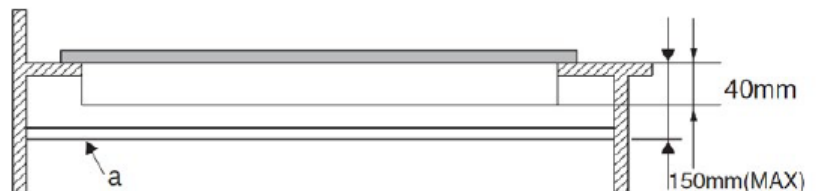


MPM-60-GMH-19

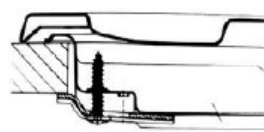


MPM-70-GMH-21

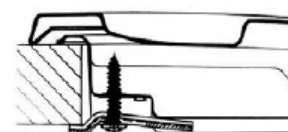
FONTOS: ha a főzőlapot beépített sütőre szereli, helyezze kettőre fa blokkok. A szekrényfelületek kombinálásakor ne felejtse el elhagyni hátul 45 x 560 mm-es hely.



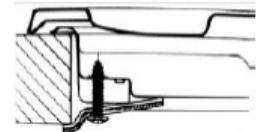
Rys. 4



H:20mm felülről



H:30mm felülről



H:40mm felülről

BEÉPÍTETT FŐZŐLAP TELEPÍTÉSI UTASÍTÁSA

Az alábbi utasítások szakképzett technikusként szólnak, hogy biztosítsák a telepítési és karbantartási eljárások lehető legszakszerűbb elvégzését.

FONTOS: Bármilyen karbantartási munka előtt húzza ki az elektromos hálózatot.

d) A cseppfolyósított gáz (LPG) nehezebb a levegőnél, ezért lesüllyed a padlóra. A gázszivárgás elkerülése érdekében azokat a helyiségeket, ahol PB-gáztartályok vannak felszerelve, kültéri szellőztetéssel kell ellátni. Ezért az üres vagy részben megtelt PB-gáz tartályokat nem szabad terepszint alatti helyiségekben vagy terekben

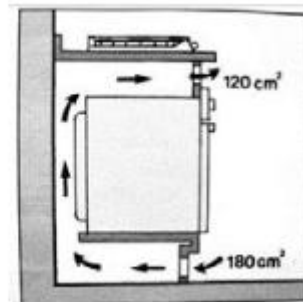
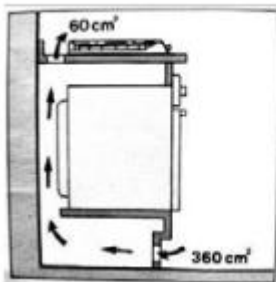
(pincében stb.) telepíteni vagy tárolni. Jó megoldás, ha az éppen használatban lévő tartályt zárt térben tároljuk, és ügyeljünk arra, hogy ne legyen túl közel hőforrásokhoz (tűzhely, kandalló, sütő stb.)

FONTOS: használja a tartozéktáskában található horgokat.

f) Ha a gáztűzhely nem beépített sütőre van felszerelve, akkor a szigeteléshez fapanelt kell elhelyezni. Ezt a panelt legalább 20 mm-re kell elhelyezni a tábla aljától.

FONTOS: ha a főzőlapot beépített sütőre szereli, akkor azt két fahasábra kell helyezni. Ha összekapcsolja a serpenyő felületeit, ne felejtse el hagyni hátul 45 x 560 mm-es helyet.

Ha a főzőlapot beépített, kényszerszellőztetés nélküli sütőre szereli, gondoskodjon a szekrény belsejének megfelelő szellőztetéséről a levegőbemeneteken és a levegőkimeneteken keresztül.



GÁZCSATLAKOZTATÁS A GÁZ FŰZŐLAPHOZ

Csak felhatalmazott szakember csatlakoztathatja a gázfűzőlapot a gázforráshoz. Összeszerelés közben a fontos egy szelep felszerelése az áramlás elzárásához gázt a főzőlaphoz, hogy megkönnyítse a későbbi szétszerelést vagy szervizelést. Csatlakoztassa a táblát a hálózati gázberendezéshez vagy -palackhoz a vonatkozó előírásoknak megfelelően és igazolva győződjön meg arról, hogy alkalmas a betáplált gázra. Ha nem, kövesse a mellékelt utasításokat a „Különböző típusú gázokhoz való alkalmazkodás” részben. Amikor csatlakoztatva van A palackokból származó PB-gáz nyomásszabályozókat használ, amelyek megfelelnek a vonatkozó előírásoknak. Fontos: A biztonság, a megfelelő gázszabályozás és a hosszú távú használat érdekében főzőlapon, győződjön meg arról, hogy a gáznyomás megfelel a táblázatban megadott jelzéseknek 1 – Az égő és a fűvőka műszaki adatai.

CSATLAKOZTATÁS NEM RUGALMAS CSŐHÖZ (RÉZ VAGY ACÉL)

A gázellátáshoz való csatlakozást úgy kell kialakítani, hogy az ne hozzon létre terhelési pontokat bárhol a gáztűzhelyen. A főzőlap állítható "L" alakú csatlakozóval és gázbemeneti tömítéssel van felszerelve. A csatlakozót szét kell szerelni és a tömítést ki kell cserélni. A gázellátó csatlakozás a lemezhez egy 1/2"-os menetes csatlakozás egy gázpalackhoz.

CSATLAKOZTATÁS RUGALMAS ACÉLCSŐHEZ

A gázellátó csatlakozás a lemezhez egy 1/2" menetes csatlakozás egy kerek gázcsőhöz. Csak olyan csöveket és tömítéseket használjon, amelyek megfelelnek a jelenleg érvényes szabványoknak. A hajlékony csövek maximális hossza nem haladhatja meg a 2000 mm-t. A hívás után ügyeljen arra, hogy a hajlékony fémcső ne érjen hozzá semmilyen mozgó alkatrészhez és nincs összetörve. Ellenőrizze a tömítést. A gáztűzhely felszerelése után győződjön meg arról, hogy minden csatlakozás megfelelő zárt. Szappanos vízzel ellenőrizze, soha ne használjon tüzet. ELEKTROMOS KAPCSOLATOK A főzőlap 3 pólusú tápkábellel van felszerelve váltakozó áramhoz a gáztűzhely alatt elhelyezett lapon található jelölések szerint. A földelő vezeték a sárga-zöld színe alapján azonosítható. Beépített sütő fölé történő beépítés esetén a főzőlap és a sütő elektromos csatlakozásai függetleneknek kell lenniük - nem csak biztonsági okokból, hanem a könnyű szétszerelés érdekében is a jövőben.

ELEKTROMOS CSATLAKOZTATÁS A GÁZ FŰZŐLAPHOZ

Csatlakoztassa a tápkábelt egy szabványos csatlakozóval vagy csatlakoztassa közvetlenül az elektromos hálózatra. Ez utóbbi esetben kapcsolatnak kell lennie a főzőlap és a hálózat között elhelyezett egypólusú kapcsoló, minimális nyílással az érintkezők között 3 mm az érvényes biztonsági előírásoknak megfelelően

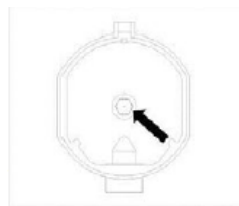
(földkábel sz kapcsolóval megszakítható). A tápkábelt ilyenbe kell helyezni helyezze el úgy, hogy a hőmérséklet ne haladja meg az 50°C-ot szobahőmérséklet. A tényleges csatlakoztatás előtt győződjön meg a következőkről: A villanszerelés biztosítékai elbírják a főzőlap által igényelt terhelést; Az elektromos áramellátó rendszer hatékony földelési csatlakozással van ellátva törvényben előírt szabványokkal és előírásokkal; A csatlakozó vagy a kapcsoló könnyen hozzáférhető. FONTOS! a vezetékek színezése a következő kód szerint történik: Zöld és sárga védő PE Kék semleges Barna fázis Mivel a főkábelben lévő vezetékek színe nem feltétlenül egyezik a színekkel A dugó kivezetéseit azonosító jelölések esetén tegye a következőket: Csatlakoztassa zöld és sárga vezetékét az "E" jelzésű vagy zöld vagy zöld és sárga színű csatlakozóhoz. Csatlakoztassa a barna vezetékét az "L" betűvel vagy pirossal jelölt csatlakozóhoz. Csatlakoztassa a kék vezetékét az "N" jelzésű vagy fekete színű csatlakozóhoz. 1.

TÁBLÁZAT: AZ ÉGŐ ÉS A FÚVÓVÓK MŰSZAKI ADATAI

	G20		G30	
Égő Hőteljesítmény (kW)	Fúvóka 1/100 (mm)	Hőteljesítmény (kW)	Fúvóka 1/100 (mm)	Hőteljesítmény (kW)
Segéd (kicsi) (A)	1,0	71	1,0	52
Átlag	1,8	97	1,8	67
Gyors (R)	2,40	110	2,40	77
Nagy (TR)	3,40	125	3,40	93
Tápnomás	20mbar		30mbar	

15°C-on és 1013 mbar-on – száraz gáz

P.C.I.G20 37,78 MJ/m³ P.C.I.G25.1 32,51 MJ/m³ P.C.I.G25 32,49 MJ/m³ P.C.I.G27 30,98 MJ/m³ P.C.I.G2.350 27.20MJ/m³ P.C.I.G30 49.47MJ/kg



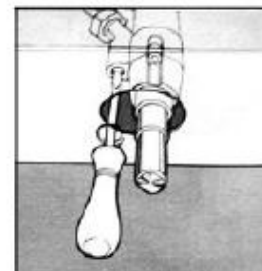
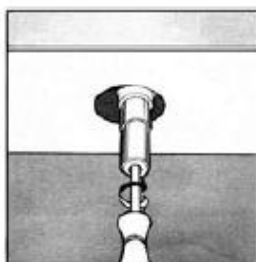
Az égőfej cseréjét csak hivatalos szerviz végezheti: lazítsa meg a fúvókát a megfelelővel kulcs. Helyezzen be egy új fúvókát a kívánt gáztípusnak megfelelően (lásd 1. táblázat). A gáztűzhely beállításának más típusú gázra váltása után matricát kell ragasztani a készülékre ezzel az információval.

2. TÁBLÁZAT: A GÁZFORRÁS BEÁLLÍTÁSÁNAK MÓDOSÍTÁSA

Lángégők	Láng	LPG lemez csere földgáz esetében	Lemecscsere földgázzól LPG-re
állandó égők	Teljes láng	Cserélje ki az égőt. A fúvóka megfelel az irányelveknek táblázatban	Cserélje ki az égőt. A fúvóka megfelel az irányelveknek táblázatban
	Gazdaságos láng	Lazítsa meg az orsót szabályozás (lásd 5. ábra) és állítsa be a lángot	Lazítsa meg az orsót szabályozás (lásd 5. ábra) és állítsa be a lángot

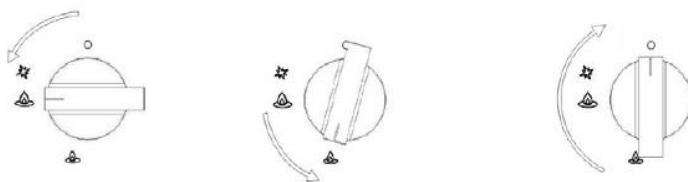
SZELEP BEÁLLÍTÁSA

A szelep a bekapcsolt lángégő állásba állított gombbal állítható be MINIMÁLIS. Távolítsa el a gombot, és egy kis csavarhúzóval állítsa be a lángot (lásd 5. ábra). A láng beállításának ellenőrzése: melegítse az égőt teljesen nyitott helyzetben 10 percig. Akkor forgassa a gombot a MINIMUM állásba. A lángnak nem szabad kialudnia vagy elmozdulnia zihál. Ha kialszik vagy a fúvókához mozdul, állítsa be újra a szelepeket.



LÁNGVÁLASZTÁS

Ha az égők megfelelően vannak beállítva, a lángnak világoskék színűnek kell lennie, és a belső láng átlátszó legyen. A láng mérete a helyzettől függ megfelelő gombot.



6. ábra

Lásd a 6. ábrát a különböző működési lehetőségekért (lángméret kiválasztása); az égőt be kell állítani nagy lángot a kezdeti főzési szakaszban, hogy az étel gyorsan felforrjon. Akkor forgassa a gombot gazdaságos állásba a főzés folytatásához. A láng mérete fokozatmentesen állítható. A főzőlap helyes használata, a paraméterek beállítása és a megfelelő edények használata nagy mennyiségű energiát takarítanak meg. Az energiamegtakarítás a következő: - Akár 60%-os energiamegtakarítás is elérhető megfelelő edények használatával, – Akár 60%-os energiamegtakarítás érhető el, ha a készüléket megfelelően használják és kiválasztjuk a megfelelő lángméretet. A főzőlap hatékony és gazdaságos használatának feltétele az égők tisztán tartása (különösen a lyukak és fúvókák). Alkalmazkodás különböző típusú gázokhoz.

3. TÁBLÁZAT: BEÁLLÍTÁS KÜLÖNBÖZŐ TÍPUSÚ GÁZHOZ ESZKÖZ KATEGÓRIA:

I2H I2E I2E+ I2L I2HS I2ELS I2ELW I3+ I3B/P I3B/P I3B/P I3P I2H3+ I12E3B/P I12HS3B/P I12ELWLS3B/P I12ELL3B/P

Égő	Gáz típus	Nyomás	Átmérő	Néviéges értékek				Csökkentett értékek	
		mbar	1/100mm	g/h	l/h	kW	kcal/h	kW	kcal/h
Kicsi (Kiegészítő)	Főlgáz G20	20	71	—	95	1,0	860	0,40	344
	Bután G30	30	52	72,6	—	1,0	860	0,40	344
		37	47	72,6	—	1,0	860	0,40	344
		50	45	72,6	—	1,0	860	0,40	344

4. TÁBLÁZAT: A GÁZFORRÁSOK ÉS AZ ORSZÁGOK ÖSSZEHASONLÍTÁSA

Közepes	Naturalny G20	20	97	—	171	1,8	1548	0,60	516
	Butan G30	30	67	130,8	—	1,8	1548	0,60	516
		37	64	130,8	—	1,8	1548	0,60	516
		50	59	130,8	—	1,8	1548	0,60	516
Gyors	Naturalny G20	20	110	—	228	2,4	2064	0,90	774
	Butan G30	30	77	174	—	2,4	2064	0,90	774
		37	73	174	—	2,4	2064	0,90	774
		50	67	174	—	2,4	2064	0,90	774
Hármas gyűrű (VOK)	Naturalny G20	20	125	—	323	3,4	2924	1,50	1290
	Butan G30	30	93	247	—	3,4	2924	1,50	1290
		37	88	247	—	3,4	2924	1,50	1290
		50	82	247	—	3,4	2924	1,50	1290

Gázkategória	Tápnymás	Ország
I2H	G20 20mbar	AT, BG, CZ, DK, EE, FI, GR, HR, HU, IS, IE, IT, LV, LT, NO, PT, RO, SK, SI, ES, SE, CH, TR, GB
I2E	G20 20mbar	DE, LU
I2E+	G20/G25 przy 20/25 mbar	BE, FR
I2L	G25 25mbar	NL
I2HS	G20/G25.1 25 mbar	HU
I2ELW	G20 20 mbar, G2.350 13 mbar	PL
I3+	G20/G27 20 mbar	PL
I3B/P	G30-G31 (28-30)-37 mbar	BE, CY, CZ, EE, FR, GR, IE, IT, LT, LU, LV, PT, RO, SK, ES, CH, GB
	G30 30 mbar	BE, CY, CZ, DK, EE, FI, GR, HR, LV, LT, LU, MT, NL, NO, SK, SI, SE, TR
I3B/P	G30 37 mbar	PL
I3B/P	G30 50mbar	AT, DE, HU, CH
I3P	G31 37 mbar	CH, FR, GR, IE, ES, GB
I2H3+	G20 20mbar, G30-G31(28-30)-37mbar	GR, IE, IT, PT, ES, GB, CH, CZ, SI, SK
II2E3B/P	G20 20mbar, G30 30mbar	RO
II2HS3B/P	G20/G25.1 25mbar, G30 30mbar	HU
II2ELWLS3B/P	G20/G27 20mbar, G2.350 13mbar, G30 37mbar	PL
II2ELL3B/P	G20 20mbar, G25 25mbar, G30 50mbar	DE

FONTOS:

A. A készülék üzembe helyezése előtt győződjön meg arról, hogy a helyi elosztórendszer (nyomás gáz) és a készülékszabályozás kompatibilisek egymással.

B. A készülék beállítási feltételei az adattáblán találhatóak.

C. A gáztűzhely nincs égéstermékeket eltávolító készülékhez csatlakoztatva. Hozzá tartozik csatlakoztassa a vonatkozó előírásoknak megfelelően. Kérjük, fordítson különös figyelmet megfelelő szellőzési követelményeknek.

D. MEGJEGYZÉS: a gáztűzhely használata égés közben hőt és nedvességet termel az a helyiségben, ahova az fel van szerelve. A szoba legyen megfelelően szellőztetett, különösen gázfűzőlap használata esetén: a természetes szellőzés érdekében a szellőzőknek nyitva kell lennie, vagy szellőztető berendezést kell felszerelni.

TERMÉK MEGFELELŐ ÚJRAHASZNOSÍTÁSA

A terméken feltüntetett szimbólum azt jelzi, hogy a termék élettartama után nem kerülhet egybe más háztartási hulladékokkal. A környezetre és az emberi egészségre gyakorolt káros hatások elkerülése érdekében az ellenőrizhetetlen hulladék ártalmatlanítását, a hulladékkezelő készüléket a háztartási készülékek szervizpontjába kell elhelyezni vagy elszállítani otthonról. Annak érdekében, hogy részletes információkat kaphasson a helyről és az kidobás módjáról, az elektromos és elektronikus hulladék biztonságos módon való elhelyezéséről, vegye fel a kapcsolatot a kiskereskedővel vagy a helyi környezetvédelmi minisztériummal. Ne dobja ki a készüléket más háztartási hulladékkal egy helyre.

Köszönjük, hogy a lengyelországi MPM cég termékét választotta, amelynek magyarországi importőre a Famatek 99 Kft. Reméljük, hogy a termék minősége és használhatósága teljes mértékben meg fog felelni az Ön elvárásainak. A készülék használata során esetlegesen felmerülő kérdésekre az alábbi használati utasításban megtalálhatja a válaszokat. Amennyiben további kérdései lennének, kérjük, hívja információs vonalunkat: +36 (1) 445-0360 (budapesti telefonszám). Ha elégedett termékünkkel kérjük, keresse más MPM termékünket az Önhöz közel eső kereskedőnél, a VÁSÁRLÁS HELYSZÍNÉN, vagy az www.famatek99.hu áruházunkban.