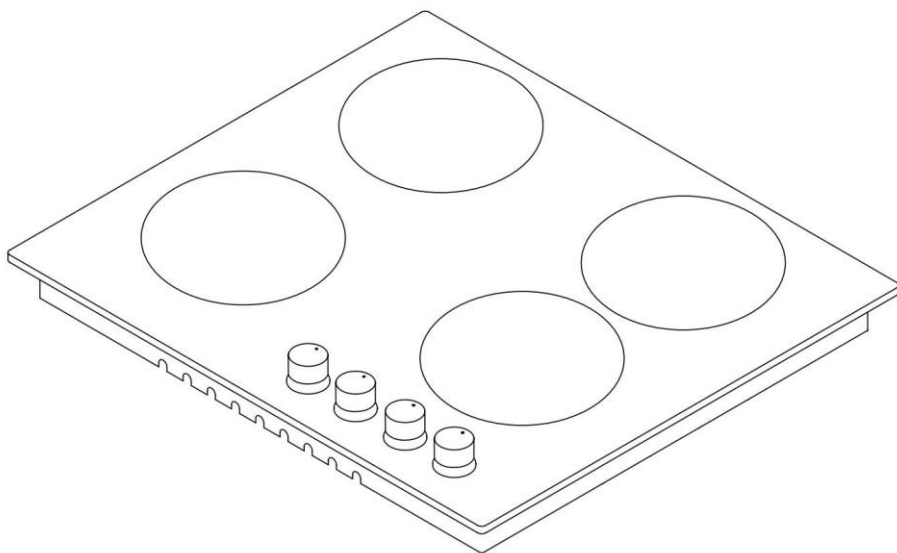


BEÉPÍTHETŐ FŐZŐLAP

Gáz és elektromos főzőlap



HASZNÁLATI UTASÍTÁS

FELHASZNÁLÓI ÚTMUTATÓ

Egyesült Királyság

Kedves felhasználó,

Célunk, hogy ez a termék a legjobb teljesítményt nyújtsa Önnek, amelyet modern létesítményeinkben, gondos munkakörnyezetben, a teljes minőségi koncepciónak megfelelően állítanak elő.

Ezért azt javasoljuk, hogy a termék használata előtt figyelmesen olvassa el a használati útmutatót, és tartsa állandóan rendelkezésére.

Megjegyzések: Ez a felhasználói kézikönyv egynél több modellhez készült. Előfordulhat, hogy a kézikönyvben meghatározott egyes funkciók nem érhetők el az Ön készülékében.

Minden készülékünk csak háztartási használatra szolgál, kereskedelmi használatra nem.

"Megfelel a WEEE előírásoknak."

Tartalom

Fontos figyelmeztetések.....	4
A készülék bemutatása	6
Kezelőpanel	7
Elektromos csatlakozási séma	7
Fontos figyelmeztetések.....	8
Ha a beépített sütőt főzőlap alá helyezik	10
Főzőlap felszerelése	10
Vágási méretek és a főzőlap felszerelése	12
Megfelelő hely a telepítéshez	13
Szoba szellőzése	13
Átalakulás földgázzól Lpg-re és	
Lpg-től Földgázig	14
Gáztörésbiztonsági készülék (FFD)	14
A főzőlap használata	15
Kanna átmérője	16
Wok égő	17
A főzőlap használata	17
Karbantartás és Tisztítás	18
Problémák és megoldási javaslatok	19
A gázfőzőlapok beállítása gáztípus szerint	19
Injektor, gázáramlás és teljesítmény táblázat.....	20
Környezetbarát ártalmatlanítás és	
Csomag információ	21

FONTOS FIGYELMEZTETÉSEK

1. FIGYELMEZTETÉS: Mielőtt megérintené a csatlakozókapcsokat, minden tápáramkört le kell választani.

2. FIGYELMEZTETÉS: Bármilyen nem szándékos zsírral és olajjal végzett főzés veszélyes lehet, és tüzet okozhat.

3. FIGYELMEZTETÉS: Tűzveszély; ne tárolja az élelmiszereket a főzőfelületen.

4. FIGYELMEZTETÉS: Használat közben a hozzáférhető részek felforrósodhatnak. Tartsa távol a kisgyermeket.

5. FIGYELMEZTETÉS: A készülék és hozzáférhető részei használat közben felforrósodnak.

6. A készülék beállítási feltételei a címkén vannak feltüntetve. (Időcímke)

7. Ez a készülék nem csatlakozik égéstermék-elvezető rendszerhez, ezt a készüléket a vonatkozó telepítési jogszabályoknak megfelelően kell csatlakoztatni és telepíteni.

Vegye figyelembe a szellőztetéssel kapcsolatos követelményeket.

8. A gáztűzhely használata páratartalom és égéstermék szabadul fel a helyiségben, ahol található. Különösen a készülék használata közben ügyeljen arra, hogy a konyha jól szellőzzön, és ne legyen természetes szellőzőnyílás, vagy szereljen be gépi szellőzőrendszert. (Burea a sütő tetején) A készülék tartós használata további szellőzést igényelhet.

Például ablak kinyitása, vagy ha lehetséges, mechanikus szellőzőrendszer szellőzési szintjének növelése.

9. FIGYELMEZTETÉS: A készülék kizárólag főzésre szolgál.

Más célokra, például szobafűtésre nem használható.

10. Ezt a készüléket az előírásoknak megfelelően és csak jól szellőző helyen szabad felszerelni. A készülék üzembe helyezése vagy működtetése előtt olvassa el az utasításokat."

11. A készülék elhelyezése előtt ellenőrizze a helyi viszonyokat (gáz típusa és gáznyomása), és győződjön meg arról, hogy a készülék beállításai megfelelőek.

12. Ezek az utasítások azokra az országokra vonatkoznak, amelyek szimbólumai a készüléken vannak feltüntetve. Ha az országszimbólum nem található a készüléken, annak érdekében, hogy a készüléket az adott ország viszonyaihoz igazítsák, el kell olvasni a műszaki utasításokat."

13. Ne működtesse a rendszert 15 másodpercnél tovább. Ha az égő 15 másodperc elteltével nem gyullad be, állítsa le a rendszer működését és nyissa ki a szekcióajtót és/ vagy várjon legalább 1 percet az égő begyújtása előtt.

14. Ne használjon gőztisztítót a készülék tisztításához.

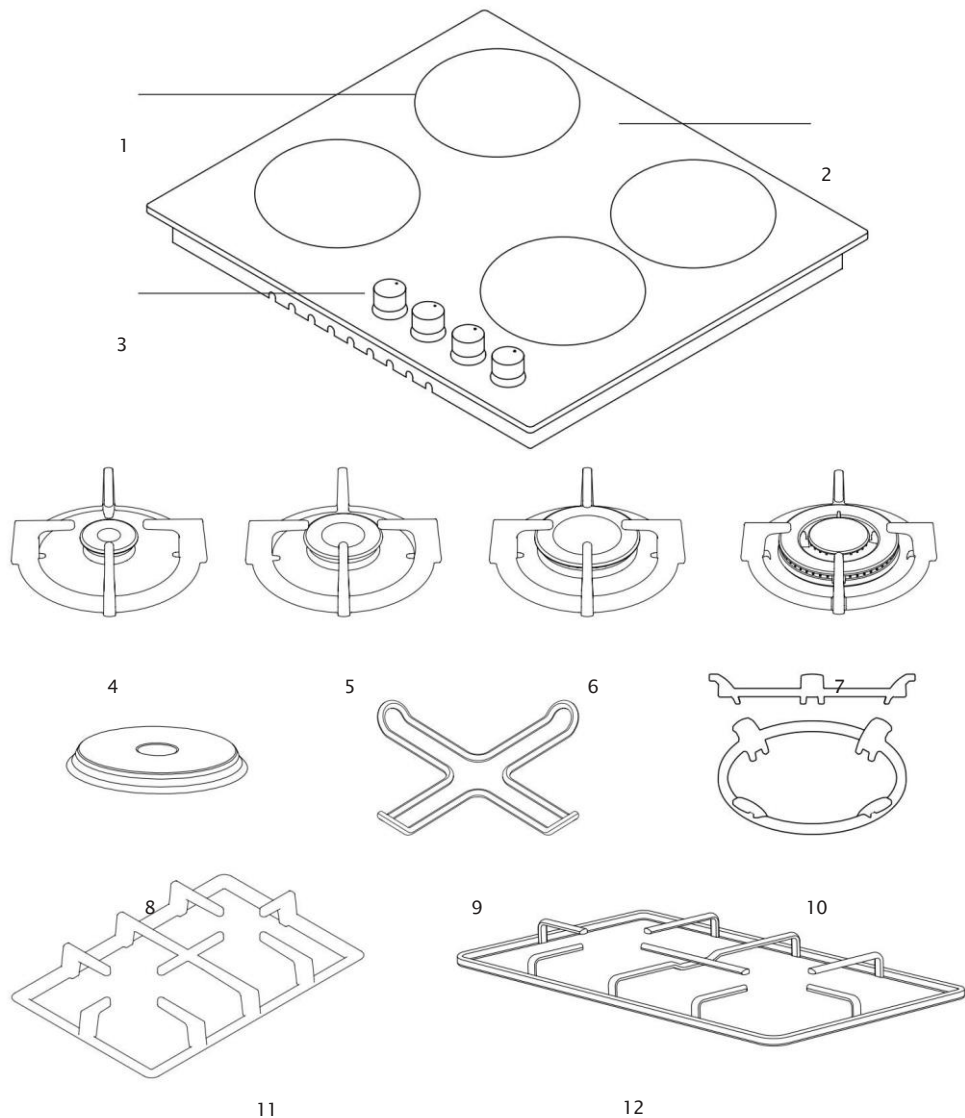
15. SOHA SOHA ne próbálja meg vízzel eloltani a tüzet, először húzza ki a hálózati tápellátást, majd például fedővel vagy takaróval takarja le a tüzet.

16. Folyamatos felügyelet hiányában a 8 éves vagy annál fiatalabb gyermekeket távol kell tartani.

17. Ügyeljen arra, hogy ne érintse meg a fűtőelemeket.

18. Ezt a készüléket 8 évesnél idősebb gyermekek, valamint csökkent fizikai, érzékszervi vagy szellemi képességű, illetve tapasztalattal és tudással nem rendelkező személyek használhatják, ha felügyeletet kaptak, vagy utasítást kaptak a készülék biztonságos használatára vonatkozóan. és megértse az ezzel járó veszélyeket.

A KÉSZÜLÉK BEMUTATÁSA



1- Égőállások

2- Üveg vagy fém felület

3- Vezérlógombok

4- Kis égő

5- Közepes égő

6- Nagy égő

7- WOK égő

8- Főzőlap

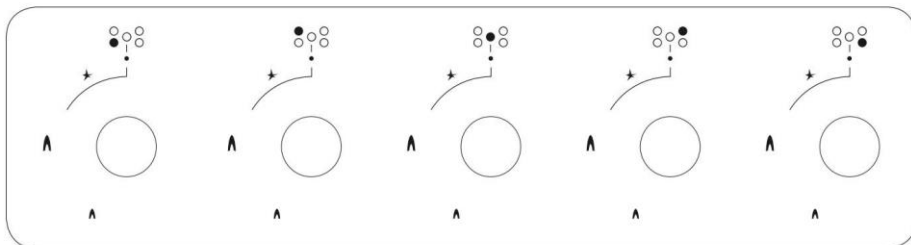
9- Kávéadapter

10- Wok égő adapter

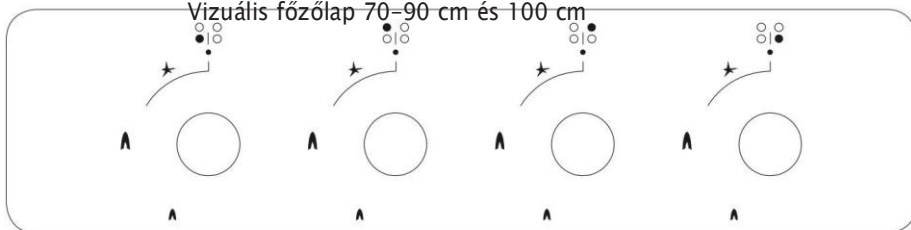
11- Öntött grill

12- Zománc Grill

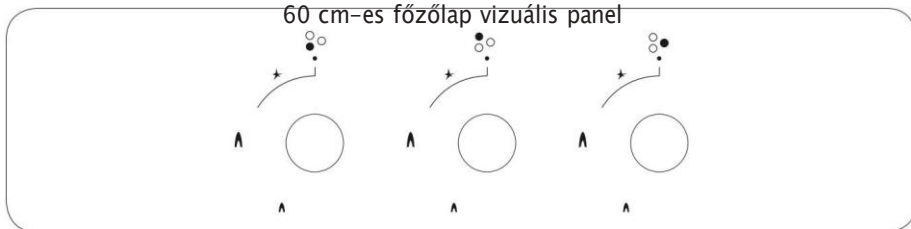
KEZELŐPANEL



Vizuális főzőlap 70-90 cm és 100 cm



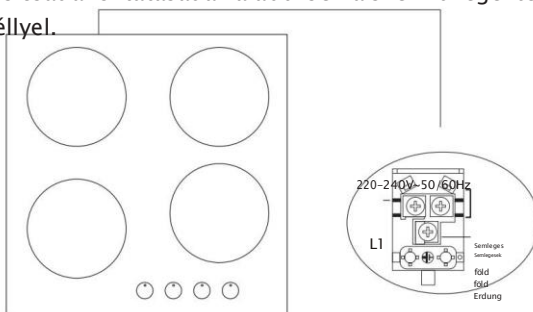
60 cm-es főzőlap vizuális panel



Főzőlap vizuálisan 45 cm

ELEKTROMOS CSATLAKOZTATÁSI RÉSZ A

készülék elektromos csatlakoztatását az alábbi séma szerint végeztesse el egy erre felhatalmazott személlyel.



FONTOS FIGYELMEZTETÉSEK

Elektromos csatlakozás és biztonság

1. A készülék beállítási feltételei a címkén vagy az adattáblán vannak feltüntetve.
2. Ez a készülék nincs csatlakoztatva égő termékek őrítő berendezéséhez. A vonatkozó összeszerelési előírásoknak megfelelően kell csatlakoztatni és telepíteni.
3. Nagy figyelmet kell fordítani a szellőztetéssel kapcsolatos feltételekre.
4. A készüléket az elektromos teljesítménynek megfelelő biztosítékhoz kell csatlakoztatni. Ha szükséges, javasoljuk, hogy a csatlakozást egy hivatalos szerviz végezze.
5. Az Ön készüléke az elektromos hálózatnak megfelelően van konfigurálva 220–240V, 50/60Hz.
6. Ha a fő elektromos hálózat eltér ezektől az értékektől, lépjen kapcsolatba a az Ön hivatalos szervize.
7. A készülék elektromos csatlakozásait csak a megfelelően vezetékhez földelt (földelt) rendszerrel rendelkező biztosítékokhoz szabad csatlakoztatni. Ha nem áll rendelkezésre megfelelő biztosíték azon a helyen, ahol a készüléket fel kell szerelni, azonnal forduljon a hivatalos szervizhez. A gyártó cég nem vállal semmilyen felelősséget azokért a károkért, amelyeket a nem földelt és a készülékhez csatlakoztatott biztosítékok okozhatnak.
8. A készülék csatlakozódugójának közel kell lennie ahhoz, hogy könnyen hozzáférjen a biztosítékhoz, amelynek földelése hosszabbítókábel használata nélkül történik.
9. Ne érjen a készülék tápkábeléhez forró területekhez. Hasonlóképpen tartsa távol az éles szélektől és sarkoktól.
10. Ha az adagolókábel megsérül, ezt a vezetékét a gyártónak vagy annak szervizügynökségének, vagy hasonló képzettségű személyzetnek kell kicserélnie a veszélyes helyzetek elkerülése érdekében.
11. A helytelen elektromos csatlakozás a készülék károsodását okozhatja. Ebben az esetben a készülék nem vonatkozik a jótállásra. A készülék elektromos csatlakoztatását felhatalmazott szerviznek kell elvégeznie.
12. A főzőlap működése közben egyes részei felforrósodhatnak. Amikor te is a kapcsolókat zárt helyzetbe hozzuk, egy ideig forró lehet. A gyermekeket mindig távol kell tartani, és nem szabad megfigyelés nélkül hagyni őket. Ne érintse meg a főzőlap felületét, amíg a figyelmeztető lámpák villognak. Amikor a készüléket zárt helyzetbe hozza, a még mindig veszélyes forró alkatrészeket figyelmeztető lámpák jelzik. (Vitroceran modellek)

Gázcsatlakozás és biztonság

1. PB-gáz (palack) csatlakoztatásához

rögzítsen fém bilincset az LPG-palackból érkező tömlőre. Rögzítse a tömlő egyik szélét a készülék mögötti tömlőbemeneti csatlakozóra úgy, hogy a tömlőt felforralt vízben felmelegíti. Ezután húzza a bilincset a tömlő vége felé, és csavarhúzóval húzza meg. A csatlakoztatáshoz szükséges tömítés és tömlő bemeneti csatlakozója az alábbi képen látható.

Fő gázvezeték

Tömítés

Tömlő bemeneti csatlakozó

Fém bilincs

Lpg csatlakozó tömlő

MEGJEGYZÉSEK: Az LPG-palackra rögzítendő szabályozónak 300-asnak kell lennie mmSS funkció.

Fő gázvezeték

Tömítés

Nem t

Földgáz csatlakozó tömlő

2. A földgáz csatlakoztatását a hivatalos szerviznek kell elvégeznie. Földgázcsatlakozáshoz helyezze a tömítést a földgázcsatlakozó tömlő szélén lévő anyába. A tömlőnek a fő gázcsőre történő felszereléséhez forgassa el az anyát. Fejezze be a csatlakoztatást a gázszivárgás ellenőrzésével.

A gáztömlő és a készülék elektromos csatlakozása nem haladhat át forró helyeken, például a készülék hátulján.

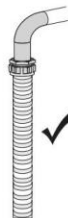
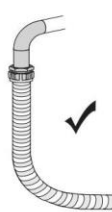
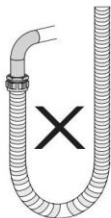
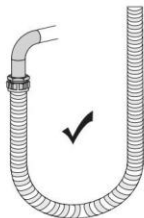
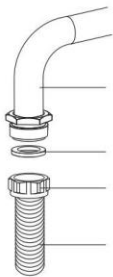
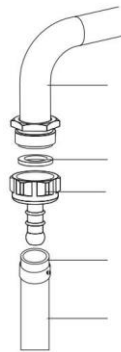
A gáztömlőt széles szögű elforgatással kell csatlakoztatni, hogy elkerülje a törés lehetőségét. A gázcsatlakozással rendelkező készülék mozgása gázszivárgást okozhat.

hamis

Hamis

hamis

hamis



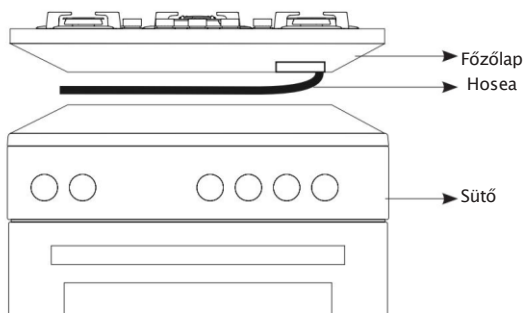
3. Csatlakoztassa készülékét a gázcsaphoz a lehető legrövidebb úton és úgy, hogy ne szivároгjon. A biztonság érdekében a használt tömlőnek legfeljebb 125 cm-es és legalább 40 cm-esnek kell lennie.

4. A gázszivárgás ellenőrzése közben; soha ne használjon öngyújtót, gyufát, izzó cigarettát vagy hasonló gyúlékony anyagot.

5. Vigyen fel szappanbuborékot a csatlakozási pontra. Ha bármilyen szivárgás/szivárgás van, habzás lép fel a beszappanozott területen.

6. Ha a főzőlapot szekrényre vagy nyitható fiókra kívánja felszerelni, akkor a főzőlap alá legalább 15 mm-es nyílású hővédő panelt kell felszerelni.

HA A BEÉPÍTETT SÜTŐT FŐZŐFŐZŐ ALÁ TESZTE;



1. ábra

A gázcsövet úgy kell rögzíteni, hogy ne érintse az alatta lévő sütőt, élesen élék és sarkok, nem szabad úgy húzni, hogy csavarodjanak és megfeszüljenek. Készítsen gázcsatlakozást a főzőlap jobb oldaláról, rögzítse a tömlőt egy bilinccsel.

A COOKSTOP FELSZERELÉSE 1.

Vegye le az égőket, az égőfedeleket és a rácsokat a termékről.

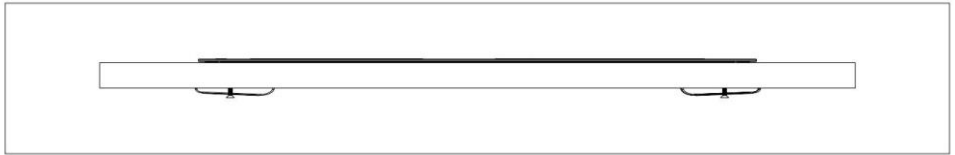
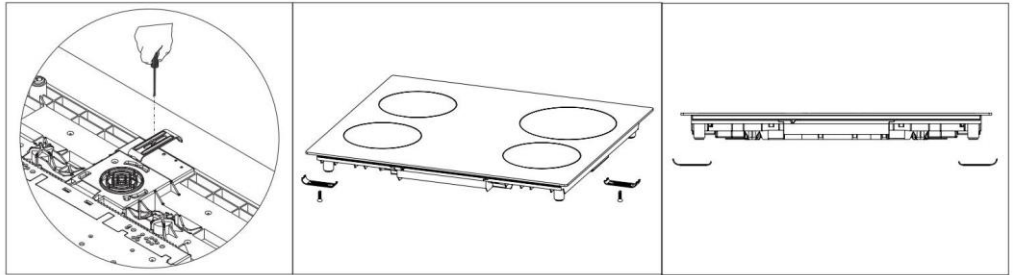
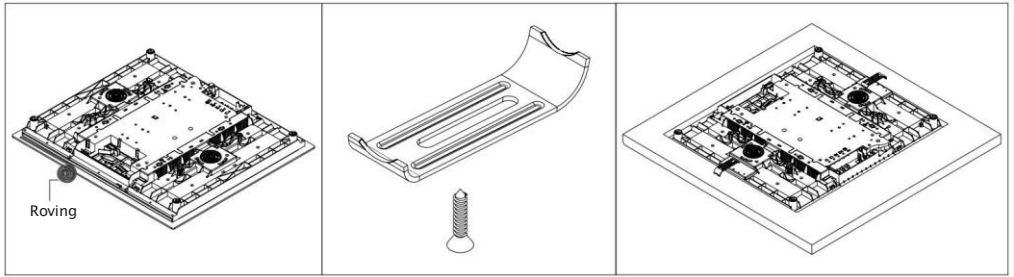
2. Fordítsa le a főzőlapot, és helyezze sima talajra.

3. A főzőlap és a pult közé idegen anyagok és folyadékok bejutásának megakadályozása érdekében kenje fel a pult alsó védőburkolatának oldalait a csomagban található pasztával. Sarkok esetén göndörítő pasztát és növelje a fürtöket, amíg kitölti a sarokréseket.

4. Fordítsa el ismét a főzőlapot, és helyezze rá a pultra.

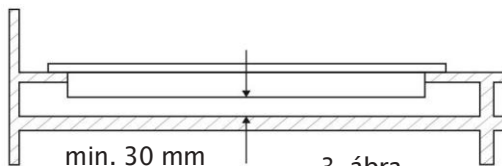
5. Rögzítse a főzőlapot a pultra a mellékelt bilincs és csavarok segítségével.

A következő oldalon található összeszerelési táblázat bemutatja, hogyan kell összeszerelni a főzőlapot.



2. ábra

6. Ha a terméket fiókra szereli, ha meg lehet érinteni a termék alsó oldalát, akkor ezt a részt fapalccal kell elválasztani.

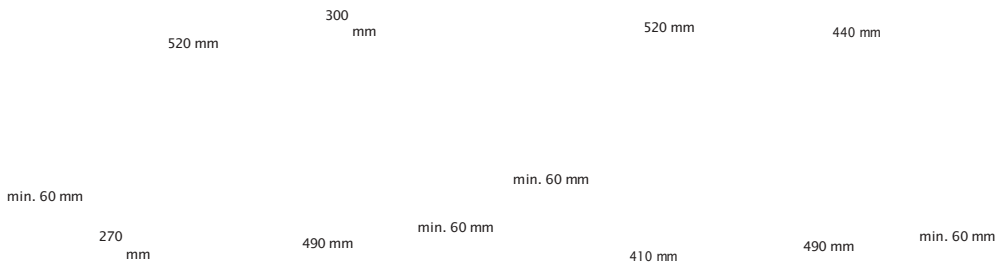


3. ábra

7. Amikor a főzőlapot a szekrényre szereli, amint az a fenti ábrán látható, a szekrény és a főzőlap szétválasztásához egy polcot kell felszerelni. Ha beépített sütőre van felszerelve, akkor erre nincs szükség.

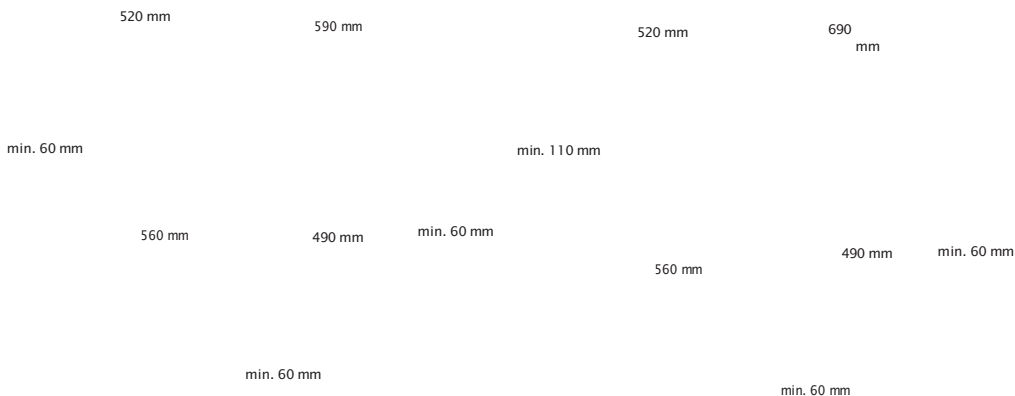
8. Ha főzőlapját a jobb vagy a bal fal mellé szereli, a fal és a főzőlap közötti minimális távolság 50 mm legyen.

A TŰZŐPÜLÉS SZÁRMÉRETEI ÉS FELSZERELÉSE Ügyeljen az alábbi rajzokra és méretekre a főzőlap felszerelésekor és az ellentétes vágási méretek beállításakor.



30 cm-es főzőlap

45 cm-es főzőlap



60 cm-es főzőlap

70 cm-es főzőlap



min. 60 mm

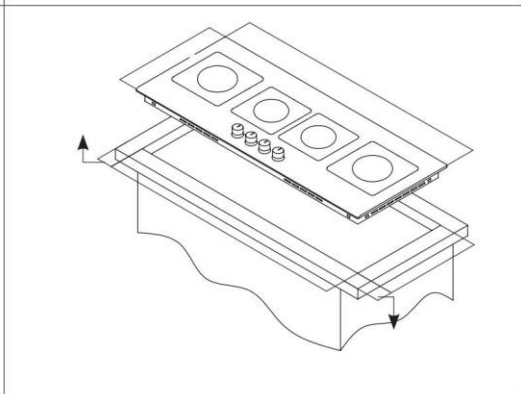
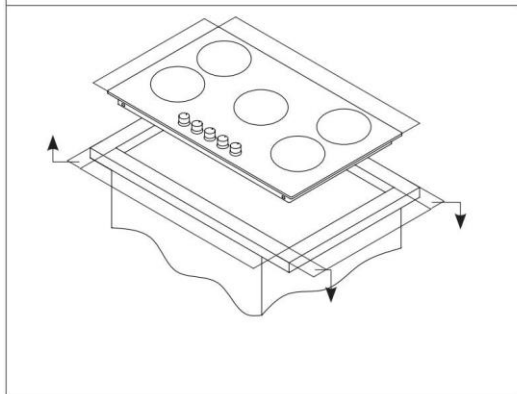
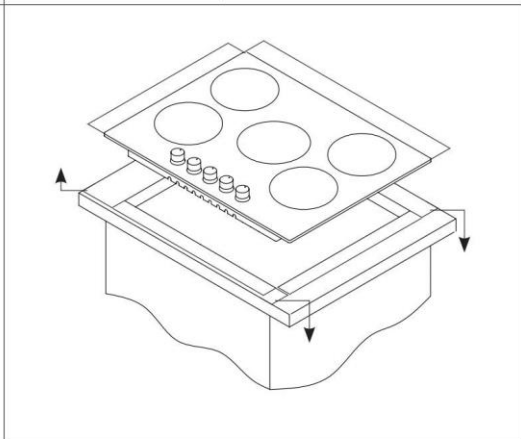
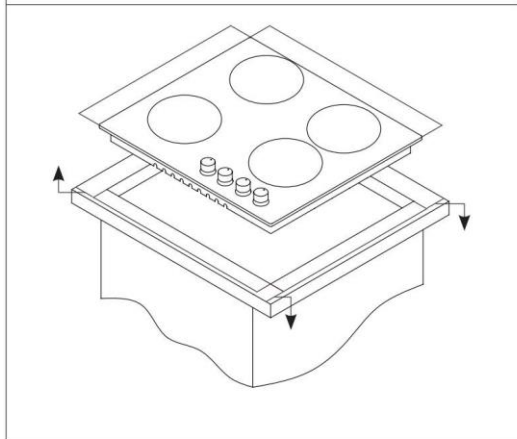
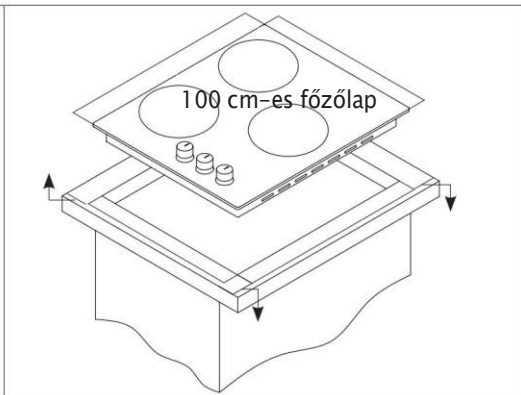
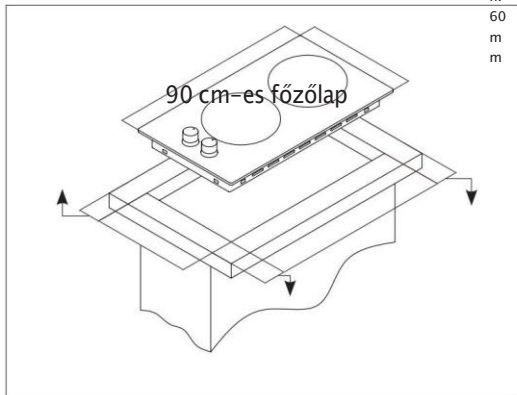
960

m

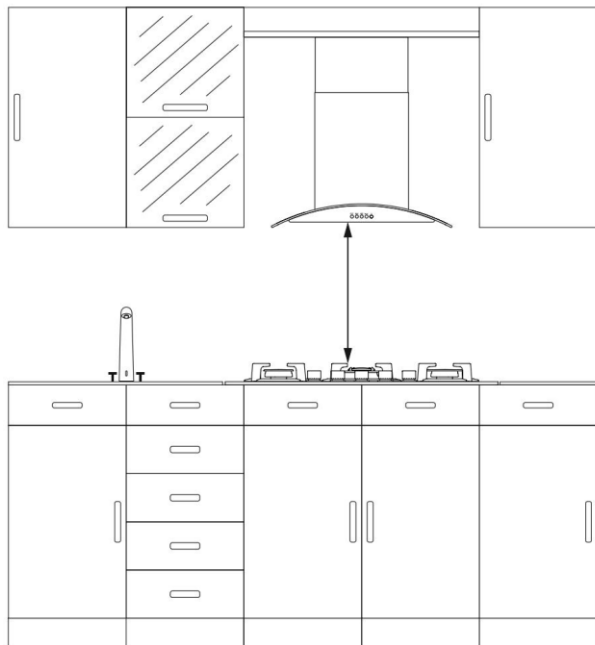
m

370 mm

mi
n.
60
m
m



MEGFELELŐ TELEPÍTÉSI HELY



A terméket a piacról szállított konyhapultok szerint tervezték. Biztonságos távolságot kell hagyni a termék és a konyha falai és bútorai között.

Ha páraelszívót/elszívót szerelnek fel a készülékre, tartsa be az elszívó/elszívó ajánlását.

porszívó gyártója az összeszerelési magassághoz. (min. 65 cm)

A rést, amelyet a főzőlapnak a pulton kell helyezni, a főzőlap felszerelésével összhangban kell levágni méretek.

A termék beszerelésekor be kell tartani a villamos energiára vonatkozó helyi szabványokban meghatározott szabályokat.

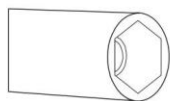
SZOBÁK SZELLŐZÉSE

Az égéshez szükséges levegő a helyiség levegőjéből érkezik, a kibocsátott gázok pedig közvetlenül a helyiségbe kerülnek. A termék biztonságos működéséhez a helyiség jó szellőzése előfeltétele. Ha nem áll rendelkezésre ablak vagy helyiség szellőztetésére, további szellőzést kell beépíteni. A helyiségben azonban van egy kívül nyíló ajtó, nem szükséges lyukakat szellőztetni.

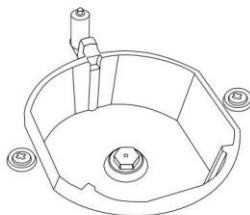
Szoba mérete	Szellőző nyílás
5 m ³ -nél kisebb	min. 100 cm ²
5 m ³ -10 m ³ között	min. 50 cm ²
10 m ³ -nél nagyobb	nincs szükség
A pincében vagy a pincében	min. 65 cm ²

ÁTALAKÍTÁS FÖLDGÁZBÓL LPG-vé és PB-BŐL FÖLDGÁZZÁ

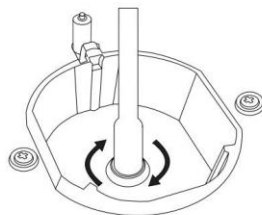
1. Kapcsolja ki a főzőlap gáz- és áramellátását. Ha a főzőlap forró, várja meg, amíg kihűl.
2. Az injektorcseréhez olyan csavarhúzót használjon, amelynek éle a 4. ábrán látható.
3. Az 5. ábrán látható módon szerelje le az égőfedelet és a főzőlap égőjét, és biztosítsa az injektor láthatóságát.
4. Távolítsa el az injektort a 6. ábrán látható módon csavarhúzóval, és cserélje ki egy újjal.



4. ábra



5. ábra

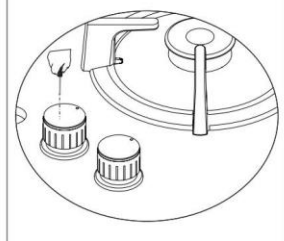


6. ábra

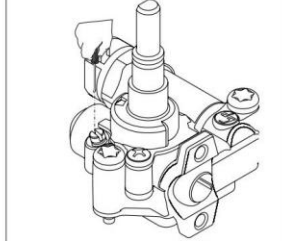
5. Ezt követően válassza le a főzőlap vezérlőkapcsolóit. Állítsa be a gázcsapok közepén lévő csavart egy kis csavarhúzóval az alábbi képen látható módon. Az áramlási sebesség csavar beállításához használjon megfelelő méretű csavarhúzót. LPG esetén forgassa el a csavart az óramutató járásával megegyező irányba. Földgáz esetén forgassa el a csavart egyszer az óramutató járásával ellentétes irányba.

Alacsony helyzetben a normál láng hossza 6–7 mm legyen. Az utolsó ellenőrzéshez ellenőrizze, hogy a láng nyitva van-e vagy zárva.

A készülék beállítása a használt gázcsap típusától függően eltérő lehet.



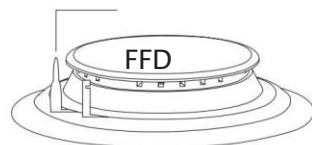
7. ábra



8. ábra

GÁZSZAKÍTÁSI BIZTONSÁGI KÉSZÜLÉK (FFD)

A felső égőknél a folyadék túlcserélés miatt

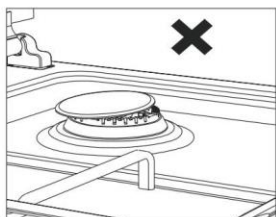


9. ábra

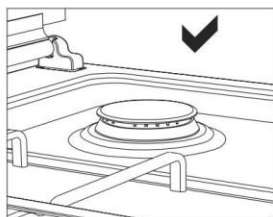
A FŐZŐFŐZŐ HASZNÁLATA

Gázfőzőlap használata

1. A főzőlap használatba vétele előtt győződjön meg arról, hogy az égőfejek a megfelelő helyzetben vannak. Az égőburkolatok megfelelő elhelyezése a következő ábrán látható.



10. ábra



11. ábra

2. A gázcsapok speciális zárszerkezettel rendelkeznek. Ezért a főzőfelület működtetéséhez nyomja meg a gombot előre nyomva, és a csap nyitása vagy zárása közben tartsa lenyomva a gombot.

● Zárva



Teljesen nyitva



Félig nyitva

3. Az automata gyújtású modelleknél a gyújtás elektromos árammal történik. Ezért a készülék üzembe helyezése előtt győződjön meg arról, hogy a készülék rendelkezik elektromos csatlakozással. Ezeknél a modelleknél a gyújtás a következő.



A főzőlap
csapja zárt
helyzetben van.



A főzőlap
begyújtásához
először nyomja
előre a gombot.



A
gomb lenyomva
tartása
közben az
öngyújtó



Ha a gombot
lenyomva tartva
balra forgatja,
akkor a kívánt
lánghosszúságú

belép és gyulladni kezdi a gázt. A gyújtást biztosíthat.

4. Ügyeljen arra, hogy a főzőlap rácsok teljesen a főzőlap asztalára legyenek helyezve. Meghibásodás esetén a ráhelyezett anyagok kiöntését okozhatja.

5. A gázkioltás biztonságával rendelkező modelleknél a fenti útmutatások szerinti gyújtási eljárás végrehajtása után várjon 5–10 másodpercet a gomb előrenyomásával

anélkül, hogy levonná a kezét.

Ezen időtartam alatt a biztonsági mechanizmus lép működésbe, és biztosítja a főzőlap működését. Gázoltó készüléknél a gázcsap leállítja a főzőlap zónába kerülő gázt, ha bármilyen okból kialszik a főzőlap lángja.

6. A főzőlappal együtt szállított kávéfőző berendezés használata közben ügyeljen arra, hogy a készülék lábai pontosan a főzőlap rácsára helyezkedjenek, és középen a főzőfelület zónáján maradjanak. A készüléket csak kis égőn használja.

7. Gázfőzőlap használata közben használjon serpenyőt, amennyire csak lehetséges, a főzőlap felületére helyezve. Ennek köszönhetően energiát takaríthat meg. Az alábbi táblázatban az égőkönként javasolt főzőedény átmérők szerepelnek. A Wok főzőfelület jellemzője a gyors főzés.

EDÉNY ÁTMÉRŐ

ÜVEG FŐZŐLAPOK

	45 cm. Hobbs	60 cm. Kézi vezérlés	60 cm. Vezérlő front	70 cm. Vezérlő front	90 cm. Vezérlő front
Kis égő	12-18cm	12-18cm	12-18cm	12-18cm	12-18cm
Középegő	---	18-20cm	18-20cm	18-20cm	18-22cm
Big Burner	18-24cm	22-24cm	22-24cm	22-24cm	22-26cm
Wok égő	24-26 cm	---	24-26cm	24-26cm	24-30cm

FÉM FŐZŐLAPOK

	45 cm. Hobbs	60 cm. Kézi vezérlés	60 cm. Vezérlő front	70 cm. Vezérlő front	90 cm. Vezérlő front
Kis égő	12-18cm	12-18cm	12-18cm	12-18cm	12-18cm
Középegő	---	18-20cm	18-20cm	18-20cm	18-22cm
Big Burner	18-22cm	22-24cm	22-24cm	22-24cm	22-26cm

Wok égő 24-26cm 24-26cm 24-26cm 24-26cm 24-26cm 26-32cm

Hamis

Hamis

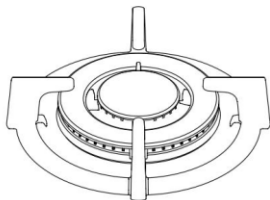
Hamis

hamis

A termékekhez használható főzőedénynek legalább 120 mm-esnek kell lennie. átmérő.



WOK ÉGŐ



12. ábra

Mivel kettős gyűrűs lángrendszerrel rendelkeznek, magas hőmérsékleten homogén hőeloszlást biztosít a főzőedény alján. Ideális rövid ideig tartó és magas hőmérsékletű főzéshez. Ha normál főzőedényt szeretne wokégon használni, el kell távolítani a wok edénytartót a főzőlapról.

FŰZŐLAP HASZNÁLATA

Az elektromos főzőlapokat úgy működtetheti, hogy a használni kívánt kezelőpanel gombját a kívánt szintre forgatja. A főzőlap teljesítményszintjei a következő táblázatban vannak megadva.

	1. SZINT	2. SZINT	3. SZINT	4. SZINT	5. SZINT	6. SZINT
Ø80 mm	200W	250W	450W		---	---
Ø145 mm	250W	750W	1000W		---	---
Ø180mm	500W	750W	1500W		---	---
Ø145mm Rapid	500W	1000W	1500W	Ø180mm Rapid	850W	---
1150W 2000W	Ø145mm				---	---
	95W	155W	250W	400W	750W	1000W
Ø180mm	115W	175W	250W	600W	850W	1500W
Ø145mm Gyors	135W	165W	250W	500W	750W	1500W

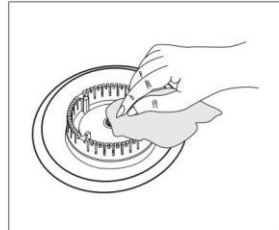
Ø180mm Rapid 175W 220W 300W 850W 1150W 2000W

KARBANTARTÁS ÉS TISZTÍTÁS

A karbantartás vagy tisztítás megkezdése előtt először húzza ki a főzőlap áramellátását biztosító dugót, és zárja el a gázszelepet. Ha a főzőlap forró, várja meg, amíg kihűl.

1. A főzőlap hosszú és gazdaságos élettartama érdekében, rendszeres tisztítást és karbantartást kell végezni a főzőlapon.
2. Ne tisztítsa a főzőlapot karcoló eszközökkel, például sörtkefével, drótygyapottal vagy késsel. Ne használjon súrolószert, karcolást, savas anyagokat vagy tisztítószert.
3. Miután feltörölte a főzőlap részeit szappanos ruhával, öblítse le, később puha ruhával alaposan öblítse le.
4. Tisztítsa meg az üvegfelületeket speciális üvegtisztító szerekkel. Mivel az üvegfelületek karcolása töréshez vezet, az üvegfelületek tisztítása során ne használjon súroló hatású tisztítószereket vagy éles fémkaparókat.
5. Ne tisztítsa a főzőlapot gőzölős tisztítószerekkel.
6. Tisztítsa meg a főzőlap zónáinak csatornáit és fedelét szappanos vízzel, a gázcsatornákat pedig kefével.
7. A főzőlap tisztítása során soha ne használjon gyúlékony anyagokat, például savat, hígítót vagy gázt.
8. Ne mossa mosogatógépben a főzőlap műanyag és alumínium részeit.
9. Tisztítsa meg az ecetet, citromot, sót, kokszt és hasonló savakat és lúgokat azonnal a főzőlapra öntött anyagokat tartalmaz.
10. Idővel a főzőlap gombjai erősen feroznak, vagy soha többé nem feroznak, ilyen körülmények között szükség lehet a gombok cseréjére.

A változtatást csak a hivatalos szerviz végezheti el.



15. ábra

HIBAEHÁRÍTÁS ÉS MEGOLDÁSI JAVASLATOK

Megoldhatja a termékével kapcsolatos problémákat, ha a műszaki szerviz felhívása előtt ellenőrizzé az alábbi pontokat.

Ha a főzőlap nem működik;

- Ellenőrizze, hogy a főzőlap tápkábele be van-e dugva
- Biztonságos módszerekkel vizsgálja meg, hogy van-e áram a hálózaton
- Ellenőrizze a biztosítékokat.

- Ellenőrizze, hogy nincs-e sérülés a tápkábelen.
- Ellenőrizze, hogy a fő gázszelep nyitva van-e a hálózatban
- Törés vagy csavarodás a gázvezetéken
- Győződjön meg arról, hogy a gázcső megfelelő módon csatlakozik a főzőlaphoz.
- Ellenőrizze, hogy van-e megfelelő gázszelep a főzőlaphoz

(Időszakos karbantartás elvégzése)

Ha az önindító nem működik;

- Győződjön meg arról, hogy a termék elektromos kábele be van dugva
- Alaposan tisztítsa meg az égőkön található gyújtógyertyák széleit és testrészeit nedves és szennyeződéseltávolító anyagokkal. Győződjön meg arról, hogy az égőkön lévő csatornák nyitva vannak és tiszták.

A GÁZTŐZŐFŐZŐK BEÁLLÍTÁSA GÁZTÍPUSÁNKÉNT

A készülék által gyártott gáz típusa (LPG vagy földgáz) a termék mögött található címkén szerepel, és amely a műszaki jellemzőket mutatja. Ha a készülék gázbeállítása nem egyezik meg a hálózat gázbeállításával, akkor azt szakemberrel kell módosítani. Az alábbi táblázatban a készülék befeckendező szelepe, gázáram és teljesítmény értéke gáztípusonként szerepel.

INJEKTOR, GÁZÁRAMLÁS ÉS TELJESÍTMÉNYTÁBLÁZAT							
ÉGŐ MŰSZAKI ADATOK	G20, 20 mbar G25,25 mbar			G20,25 mbar		G20,13 mbar	
	Földgáz			Földgáz		Földgáz	
	Wok	Injektor	1.40	MM	1.28	MM	1.60
Gázáramlás		0,333	m ³ /h	0,333	m ³ /h	0,333	m ³ /h
Erő		3,50	kW	3,50	kW	3,50	kW
Égő (3.5)	Injektor	1.15	MM	1.06	MM	1.35	MM
	Gázáramlás	0,243	m ³ /h	0,243	m ³ /h	0,243	m ³ /h
	Erő	2,50	kW	2,50	kW	2,50	kW
Égő (2.5)	Injektor	1,15	MM	1,10	MM	1,45	MM
	Gázáramlás	0,276	m ³ /h	0,276	m ³ /h	0,276	m ³ /h
	Erő	2.90	kW	2.90	kW	2.90	kW
Gyors Égő	Injektor	0,97	MM	0,92	MM	1,10	MM
	Gázáramlás	0,162	m ³ /h	0,162	m ³ /h	0,162	m ³ /h
	Erő	1,70	kW	1,70	kW	1,70	kW
Félgyors Égő	Injektor	0,72	MM	0,70	MM	0,85	MM
	Gázáramlás	0,96	m ³ /h	0,96	m ³ /h	0,96	m ³ /h
	Erő	0,95	kW	0,95	kW	0,95	kW
Kiegészítő Égő	Injektor	0,50	MM	0,43	MM	0,50	MM
	Gázáramlás	69	g/h	69	g/h	69	g/h
	Erő	0,95	kW	0,95	kW	0,95	kW

INJEKTOR, GÁZÁRAMLÁS ÉS TELJESÍTMÉNYTÁBLÁZAT							
ÉGŐ MŰSZAKI ADATOK	G30, 28-30 mbar G31,37 mbar			G30,50 mbar		G30,37 mbar	
	LPG			LPG		LPG	
	Wok Égő (3.5)	Injektor	0,96	MM	0,76	MM	0,96
Gázáramlás		254	g/h	254	g/h	254	g/h
Erő		3.50	kW	3.50	kW	3.50	kW
Wok Égő (2.5)	Injektor	0,82	MM	0,73	MM	0,78	MM
	Gázáramlás	182	g/h	182	g/h	182	g/h
	Erő	2.50	kW	2.50	kW	2.50	kW
Gyors Égő	Injektor	0,85	MM	0,75	MM	0,85	MM
	Gázáramlás	211	g/h	211	g/h	211	g/h
	Erő	2,90	kW	2,90	kW	2,90	kW
Félgyors Égő	Injektor	0,65	MM	0,60	MM	0,65	MM
	Gázáramlás	124	g/h	124	g/h	124	g/h
	Erő	1.70	kW	1.70	kW	1.70	kW
Kiegészítő Égő	Injektor	0,50	MM	0,43	MM	0,50	MM
	Gázáramlás	69	g/h	69	g/h	69	g/h
	Erő	0,95	kW	0,95	kW	0,95	kW

KÖRNYEZETBARÁT ELdobható



1. A csomagolást környezetbarát módon ártalmatlanítsa.
2. Ez a készülék a használt elektromos és elektronikus készülékekről szóló 2012/19/EU európai irányelvnek megfelelően van felcímkézve (elektromos és elektronikus berendezések hulladékai - WEEE). Az iránymutatás meghatározza a használt készülékek visszaküldésének és újrahasznosításának kereteit az egész EU-ban.

CSOMAG INFORMÁCIÓK

A termék csomagolóanyagai újrahasznosítható anyagokból készülnek Országos Környezetvédelmi Szabályzatunknak megfelelő anyagokat. Ne dobja ki a csomagolóanyagokat a háztartási vagy egyéb hulladékkal együtt. Vigye azokat a helyi hatóságok által kijelölt csomagolóanyag-gyűjtőhelyekre.

Kedves felhasználó;

Célunk, hogy ez a termék a legjobbat nyújtsa

Az eredményeket modern gyárunkban, rendezett munkakörnyezetben állítjuk elő, a teljes minőségről alkotott elképzelésünknek megfelelően. Emiatt javasoljuk, hogy a termék használata előtt figyelmesen olvassa el a használati útmutatót, és mindig tartsa kéznél.

Megjegyzés: Ez a felhasználói kézikönyv több modellhez készült. Előfordulhat, hogy a kézikönyvben szereplő egyes specifikációk nem találhatóak meg a készülék esetében.

"A WEEE előírásoknak megfelelően."

TARTALOMJEGYZÉK

Fontos figyelmeztetések	24
Elem Leírás	27
Vezérlőképernyő	28
Elektromos csatlakozási diagram	28
Fontos figyelmeztetések,	29
ha a beépített sütőt a főzőlap alá helyezik	31
A főzőlap felszerelése	31
A tervezett hely kivágása és a kályha felszerelése	33
Megfelelő hely a felszereléshez/telepítéshez	34
Szobaszellőztetés	34
Átállítás földgázzal LPG-re és LPG-re	
A Földgáznál	35
Gázbiztonsági leválasztó eszköz (FDD)	35
A főzőlap használata	36
Edény átmérője	37
Wok égő	38
A vízforráló használata	38
Karbantartás és Tisztítás	39
Problémák és megoldások.....	40
A gáztűzhely beállítása gáztípus szerint működés közben.....	40
Injektor, fogyasztás és teljesítmény tömeg.....	41
Barátságos ártalmatlanítás	
Környezetvédelmi és csomagolási információk	42

FONTOS FIGYELMEZTETÉSEK

1. FIGYELMEZTETÉS: Mielőtt hozzáérne a csatlakozókapcsokhoz, minden áramkört le kell választani.
2. FIGYELMEZTETÉS: Bármilyen helytelen sütés zsírral és olajjal veszélyes lehet, és tüzet okozhat.
3. FIGYELMEZTETÉS: Tűzveszély; ne tároljon élelmiszert a főzőfelületen.
4. FIGYELMEZTETÉS: Használat közben a hozzáférhető részek felforrósodhatnak. Tartsa távol a kisgyermeket.
5. FIGYELMEZTETÉS: Használat közben a termék és a hozzáférhető részek felforrósodhatnak.
6. A készülék beállítási feltételei a címkén vannak feltüntetve. (Az adattáblán)
7. Ez a termék nem csatlakozik égéstermék-elvezető rendszerhez. Ezt a terméket a vonatkozó jogszabályoknak megfelelően kell csatlakoztatni és felszerelni. Vegye figyelembe a szellőztetési követelményeket.
8. A gáztűzhely használatakor nedvesség és égéstermékek szabadulnak fel a helyiségbe, ahol fel van szerelve. A termék működése közben ügyeljen a konyha jól szellőztetésére, és gondoskodjon természetes szellőzőnyílásokról, vagy szereljen fel mechanikus szellőzőrendszert. (Tűzhely a sütő tetején)

A készülék tartós használata további szellőztetést igényelhet. Például egy ablak kinyitása, vagy ha lehetséges, a gépészeti rendszer szellőzési szintjének növelése.

9. FIGYELMEZTETÉS: Ez a termék csak főzéshez készült. Más célokra, például szobafűtésre nem használható.

10. Ezt a terméket az előírásoknak megfelelően és jól szellőző helyen kell használni. A készülék összeszerelése és használata előtt figyelmesen olvassa el az utasításokat.

11. A termék beszerelése előtt ellenőrizze a helyi viszonyokat (gáz típusa és nyomása), és győződjön meg arról, hogy a termék beállításai megfelelőek.

12. "Ezek az utasítások azokra az országokra vonatkoznak, ahol a szimbólumok fel vannak tüntetve a készüléken. Ha az ország szimbóluma nem található a készüléken, a terméket az adott ország körülményeihez igazítandó, a műszaki utasításokat el kell olvasni.

13. Ne működtesse a rendszert 15 másodpercnél tovább. Ha az égő nem gyullad be a 15 másodperc elteltével, kapcsolja ki a rendszert és nyissa ki a rekesz ajtaját, és/ vagy várjon legalább 1 percet, mielőtt újragyújtja az égőt.

14. Ne használjon gőzporszívót a termék tisztításához.

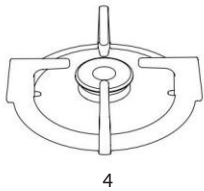
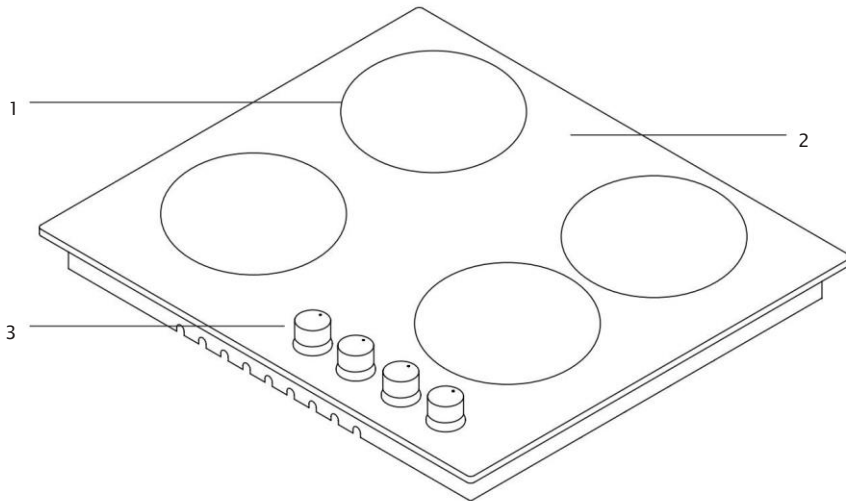
15. SOHA NE próbálja meg vízzel eloltani a tüzet, először húzza ki a sütőt a konnektorból, majd például fedővel vagy takaróval takarja le a tüzet.

16. Folyamatos felügyelet mellett a 8 éves vagy annál fiatalabb gyermekeket távol kell tartani.

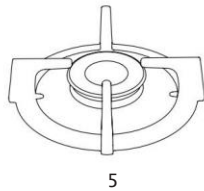
17. Ügyeljen arra, hogy ne érjenek hozzá a fűtőelemekhez.

18. Ezt a terméket 8 évesnél idősebb gyermekek, valamint csökkent fizikai, érzékszervi vagy szellemi képességű, illetve tapasztalattal és tudással nem rendelkező személyek használhatják, feltéve, hogy felügyelték őket, vagy eligazították őket a készülék biztonságos használatáról, és megérteni az ezzel járó veszélyeket.

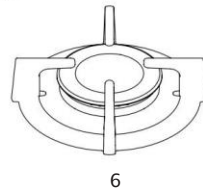
A TÉTEL LEÍRÁSA



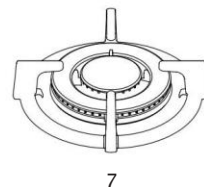
4



5



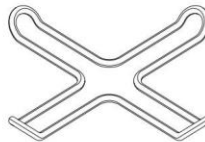
6



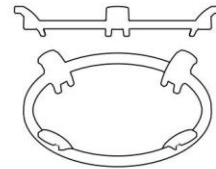
7



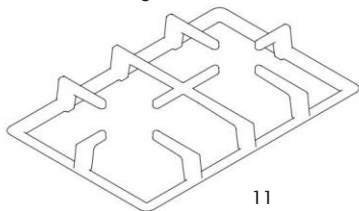
8



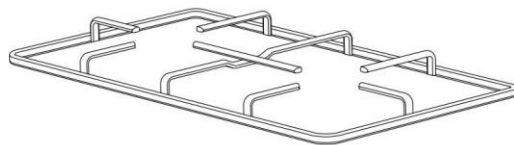
9



10



11

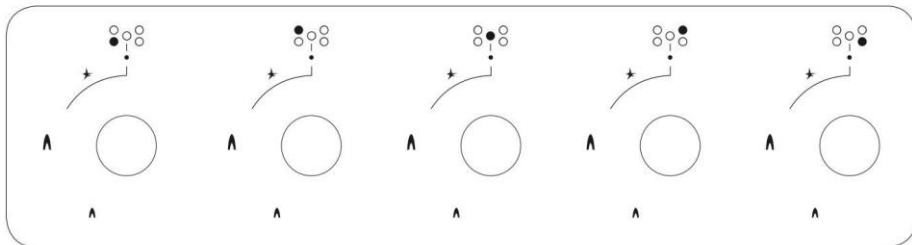


12

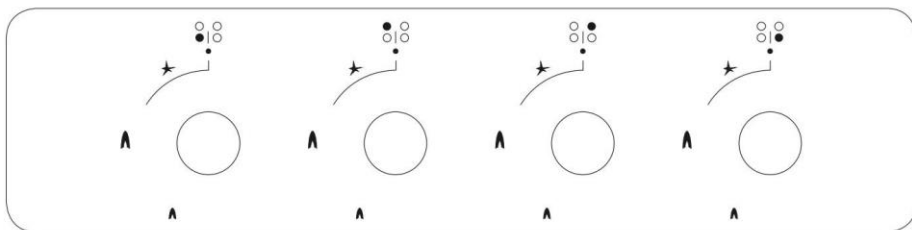
- 1- Égőállások
- 2- Üveg vagy fém felület
- 3- Vezérlógombok
- 4- Kis égő
- 5- Közepes égő
- 6- Nagy égő

- 7- WOK égő
- 8- Vízfóralló
- 9- Kávéadapter
- 10- Wok égő adapter
- 11- Öntött grill
- 12- Zománcozott grill

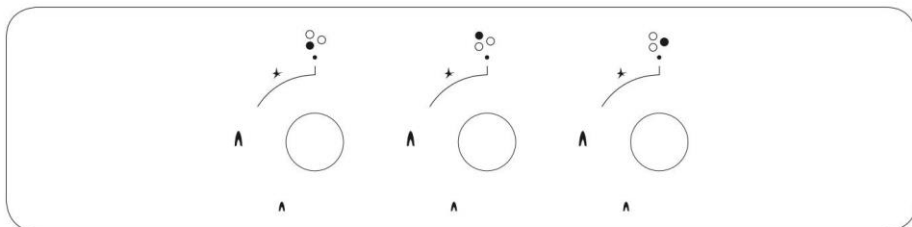
VEZÉRLŐKÉPERNYŐ



70-90 cm és 100 cm főzőlap panel



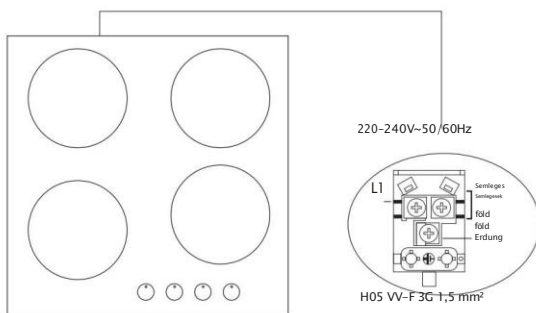
60 cm-es főzőlap panel



45 cm-es főzőlappanel

ELEKTROMOS CSATLAKOZTATÁSI SZABÁLY A

készülék (tűzhely) elektromos bekötését az alábbiakban bemutatott rajz szerint, erre szakképzett személynek kell elvégeznie.



FONTOS FIGYELMEZTETÉSEK

Elektromos csatlakoztatás és biztonság 1.

Az eszköz beállítási feltételei a címkén vagy a táblán vannak feltüntetve információiról.

2. Ez a készülék nem olyan termék, amely égéstermék-elvezető berendezéshez csatlakoztatható, ezt a készüléket a megadott utasításoknak megfelelően és az említett helyen kell felszerelni.

3. Nagy figyelmet fordítson a szellőzés feltételeire.

4. A készüléket a tápellátásának megfelelő elektromos biztosítókkal ellátott áramforráshoz kell csatlakoztatni. Ha szükséges, ajánlatos az összeszerelést erre felhatalmazott szervizzel végeztetni.

5. A készülék megfelelően van beállítva 220–240 V-os, 50/60 Hz-es tápegységre.

6. Ha a megadott elektromos értékek eltérnek az áramellátó hálózatétól, javasoljuk, hogy lépjen kapcsolatba a hivatalos szervizzel.

7. A készülék elektromos csatlakoztatását csak ennek megfelelően szabad amelyről villámhárítóval ellátott aljzaton végezni. (földelési) szabályok, Ha az aljzat, a készülék áramot kap, nincs földelve, javasoljuk, hogy mielőbb forduljon a hivatalos szervizhez. A gyártó semmilyen módon nem vállal felelősséget a készülékben okozott károkért. egy nem biztosított földelő aljzat.

8. A készülék tápkábelét konnektorhoz kell csatlakoztatni
, hosszabbító használata nélkül.

9. Kerülje a tápkábel érintkezését a készülék forró területeivel.
Ugyanakkor kerülje a szegélyekkel és éles sarkokkal való érintkezését.

10. Ha a tápkábel megsérült, a veszélyek elkerülése érdekében kérjük, forduljon a gyártóhoz vagy annak hivatalos szervizéhez, vagy más, azonos képesítéssel rendelkező személyhez a cseréhez.

11. A nem megfelelő csatlakoztatás károsíthatja a készüléket. Ilyen esetekben a készülék garanciálisnak minősül. A készülék elektromos csatlakoztatását ajánlatos a hivatalos szervizzel végeztetni.

12. A kályha használata közben egyes részei felforrósodnak. Kikapcsolás után a forró részek egy ideig megőrzik állapotukat, ezért azt javasoljuk, hogy a gyermekeket tartsa távol a készüléktől, és ne hagyja őket felügyelet nélkül.

Kerülje a tűzhellyel való érintkezést, amikor az ülés figyelmeztető lámpái világítanak. A tűzhely kikapcsolása után a tűzhely még forró és veszélyes részeit a figyelmeztető lámpa jelzi. (Vitrecean modellekhez)

Gázcsatlakozás és biztonság

1. A PB-gáz (palack) csatlakoztatásához rögzítse a fémkapcsot a PB-gázpalack tömlőjéhez. Csatlakoztassa a tömlő végét a tömlő bemeneti csatlakozójához a készülék hátulján úgy, hogy teljesen benyomja, miután a tömlőt forrásban lévő vízben melegítette. Ezután helyezze a bilincset a tömlő végére, és csavarhúzóval húzza meg. A csatlakozáshoz szükséges tömítés és tömlő bemeneti csatlakozója az alábbi képen látható.

Fő gázvezeték

Tömítés

Tömlő bemeneti csatlakozó

Fém klip

LPG csatlakozó tömlő

MEGJEGYZÉS: Az LPG-palackra szerelendő szabályozónak rendelkeznie kell a 300 mmSS-re vonatkozóan.

Fő gázvezeték

Tömítés

Dió

Csatlakozó tömlő

Földgáz

2. A földgáz bekötést felhatalmazott szerviznek kell elvégeznie. A földgázcsatlakozáshoz helyezze a tömítést a földgázcsatlakozó tömlő szélén lévő anyába. A tömlőnek a fő gázcsőhöz való rögzítéséhez forgassa el az anyát. Szüntesse meg a csatlakozást a gázszivárgás szabályozásával.

A gáztömlő és a készülék elektromos csatlakozása nem lehet forró hely közelében, mint például a készülék hátulja. A gáztömlőt széles szögű csavarással kell csatlakoztatni a törés elkerülése érdekében. Ha a készüléket beépített gázcsatlakozással mozgatja, gázszivárgás léphet fel.

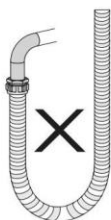
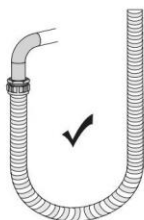
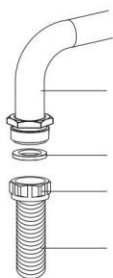
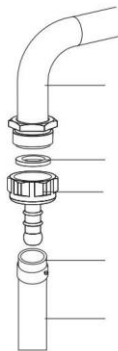
Helyes

Helytelen

Helyes

Helyes

3. Csatlakoztassa a készüléket a gázszelvényhez a legrövidebb úton és oly módon, hogy a szivárgás elkerülhető legyen. Biztonsági okokból a használt tömlőnek legfeljebb 125 cm-es és legalább 40 cm-esnek kell lennie.

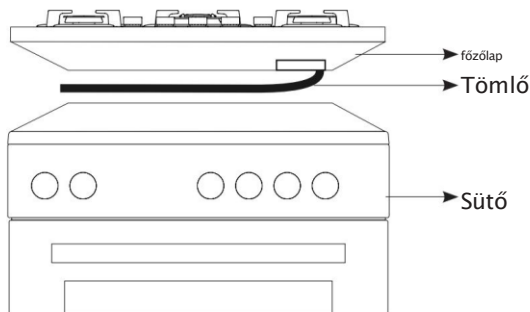


4. A gázszivárgás ellenőrzésekor: soha ne használjon öngyújtót, gyufát, meggyújtott cigarettát vagy hasonló gyúlékony anyagot.

5. Vigyen fel szappant a csatlakozási pontra. Ha szivárog, hab képződik azon a területen, ahol szappant alkalmaztak.

6. Ha a főzőlapot szekrényre vagy fiókra kívánja felszerelni, akkor a készülék alá legalább 15 mm-es nyílású hővédő panelt kell felszerelni.

HA A BEÉPÍTETT SÜTŐ A FŐZŐLAP ALATT VAN



1. pozíció

A gázcsövet úgy kell felszerelni, hogy ne érjen a tűzhely alatti sütőhöz, éles peremek, sarkok, és kerülni kell a csavar- és húzófeszültséget. Hozza létre a gázcsatlakozást a főzőlap jobb oldalán, és rögzítse a tömlőt egy bilinccsel.

A FŐZŐLAP ÖSSZESZERELÉSE

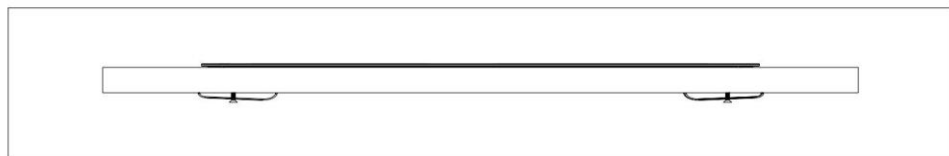
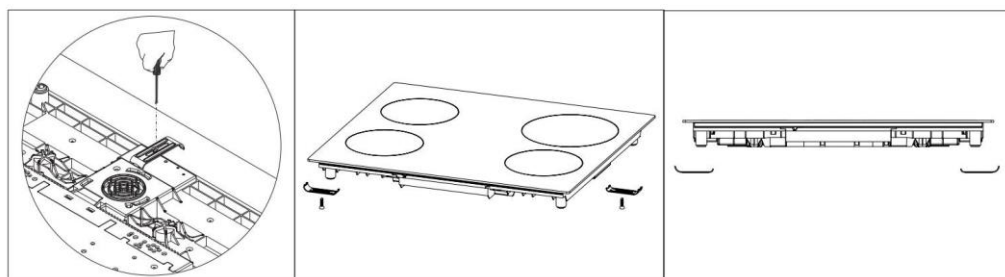
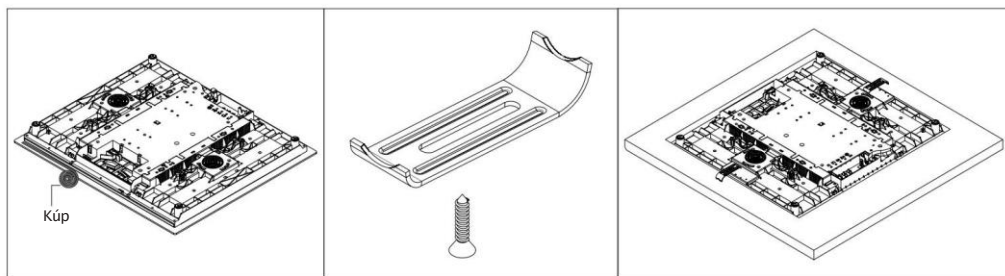
1. Vegye le az égőket, az égősapkákat és a rácsokat a termékről. 2.

Fordítsa fejjel lefelé a főzőlapot, és helyezze sima felületre.

3. A főzőlap és a főzőlap elhelyezésére szolgáló felület közé idegen anyagok és folyadékok bejutásának elkerülése érdekében vigye fel a csomagban található pasztát az alsó felületvédő oldalára. A sarkoknál hajlítsa meg a pasztát, és növelje a hurkokat, amíg a sarkoknál lévő üres helyek be nem töltődnek.

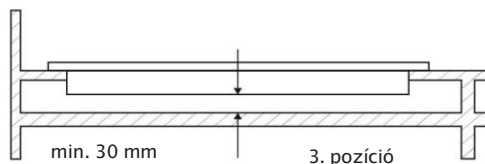
4. Fordítsa vissza a főzőlapot, és helyezze a munkafelületre.

5. Rögzítse a főzőlapot a munkafelülethez a mellékelt bilincs és csavarok segítségével. A következő oldalon található összeszerelési séma bemutatja a főzőlap összeszerelését.



2. pozíció

6. Ha a terméket fiók tetejére szerelik: a termék hozzáérhet az alsó részhez, ezért ezt a részt fapalccal kell elválasztani.



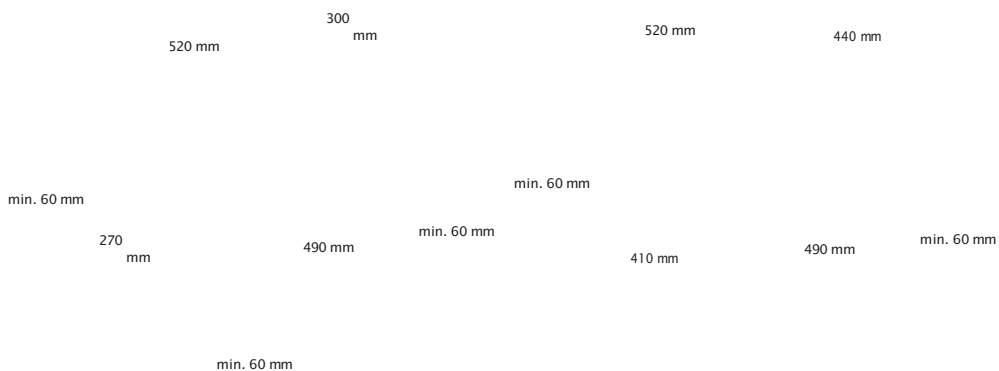
7. Ha a kályha a fent látható módon egy szekrény tetejére van szerelve, a tűzhely és a szekrény elválasztásához polcot kell közéjük tenni. Ha beépített tűzhely fölé szerelik, ez a művelet nem szükséges.

8. Ha olyan helyre szerelik, ahol a bal és a jobb oldalon is fal van: a fal és a tűzhely közötti minimális távolságnak legalább 50 mm-nek kell lennie.

A KÍNÁLT HELY VÁGÁSA ÉS A TÁLYHA ÖSSZESZERELÉSE

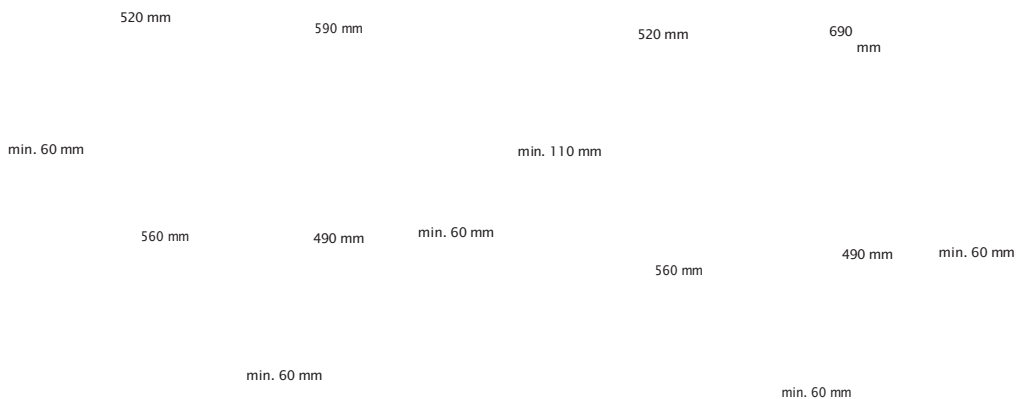
Amikor telepíti a tűzhelyet és kivágja a helyet

javasoljuk, hogy vegye figyelembe az alább említett méreteket.



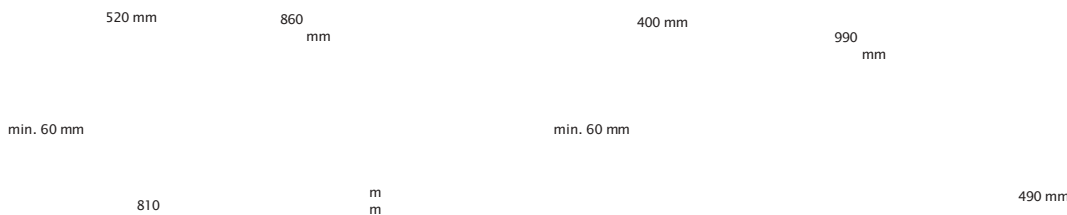
30 cm-es tűzhely

45 cm-es tűzhely



60 cm-es tűzhely

70 cm-es tűzhely



min. 60 mm

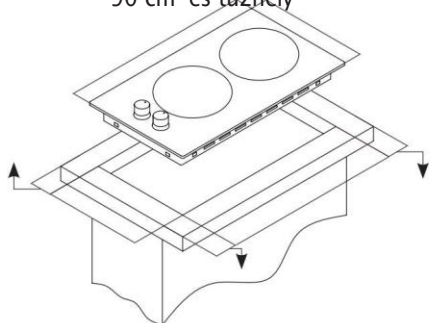
min. 60 mm

9
6
0
m
m

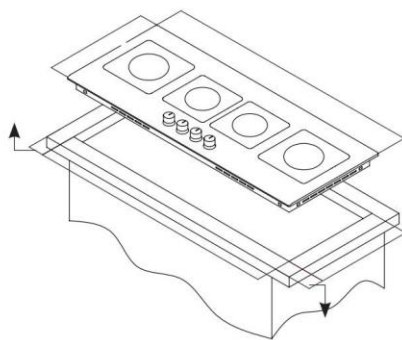
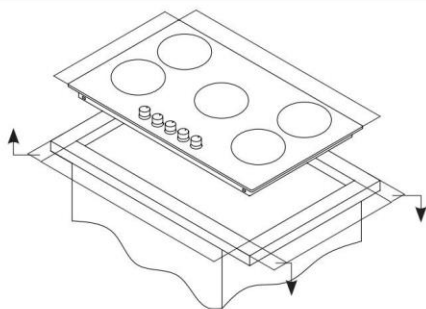
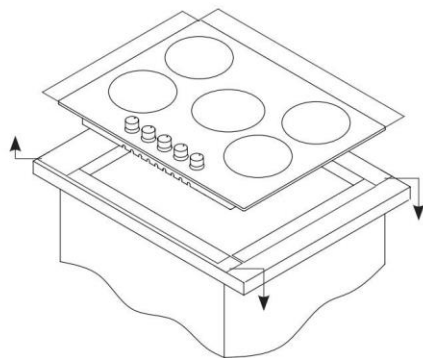
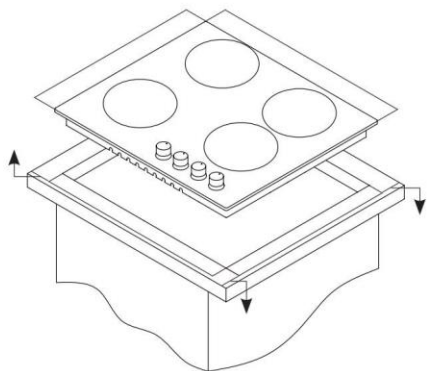
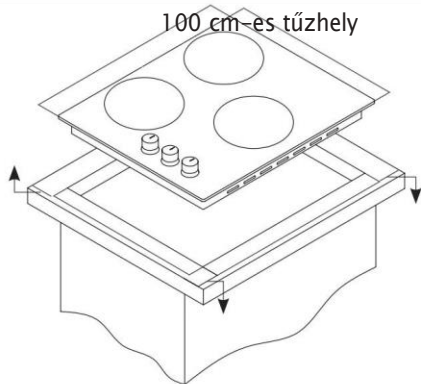
370 mm

min. 60 mm

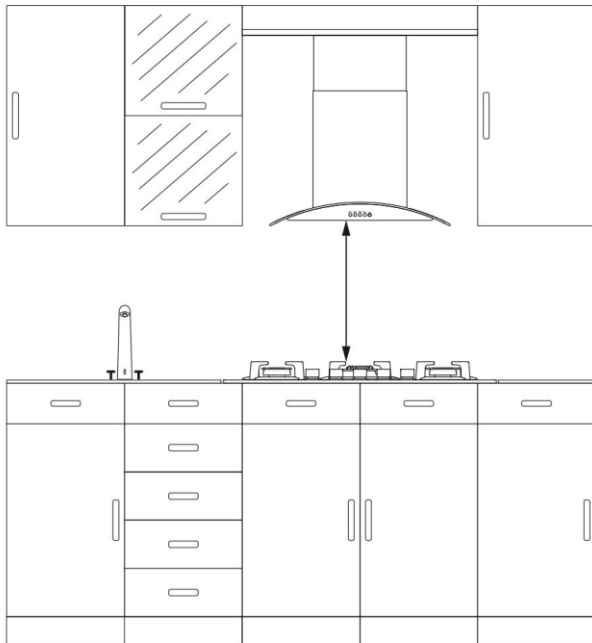
90 cm-es tűzhely



100 cm-es tűzhely



AZ ÖSSZESZERELÉSRE ALKALMAS HELY



A terméket úgy tervezték, hogy illeszkedjen a konyhabútorokhoz a piacról vásárolt. Biztonsági távolságot kell hagyni a termék és a konyha falai és bútorai között.

Ha a termék fölé kéményt/ pincért szerelnek fel, akkor a magasság tekintetében tartsa be a gyártó kéményre/pincérre vonatkozó ajánlását és ezt állapítsa meg.

A pult feletti rést, ahová a kályhát felszerelik, a kályha méreteinek megfelelően ki kell vágni.

A termék villamos energia és gáz tekintetében történő telepítéséhez szükséges a helyi szinten kialakított feltételek szabványai közé tartozik.

SZOBÁK SZELLŐZÉSE

Az égéshez szükséges levegőt a helyiség levegőjéből veszik, és a gázokat kibocsátják közvetlenül a szobába. Terméke biztonságos használatának előfeltétele az optimális helyiségszellőztetés. Ha nem áll rendelkezésre ablak vagy helyiség a helyiség szellőztetésére, kiegészítő szellőzést kell beépíteni. Ha azonban a helyiségnek van ajtaja, nincs szükség szellőzőnyílásokra.

Szoba mérete	Légtelenítő
Kevesebb, mint 5 m ³	min. 100 cm ²
5 m ³ -10 m ³ között	min. 50 cm ²
10 m ³ -nél nagyobb	nem szükséges
A pincében vagy a pincében	min. 65 cm ²

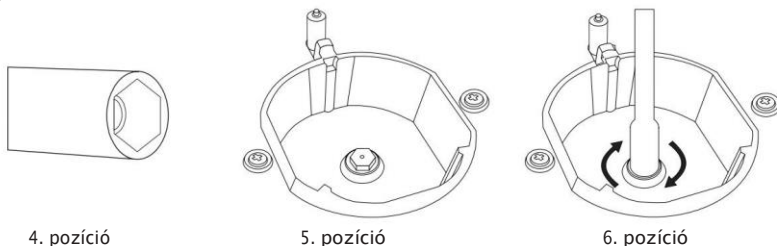
VÁLTÁS FÖLDGÁZRÓL LPG-RE ÉS LPG-RŐL FÖLDGÁZRA

1. Kapcsolja ki a tűzhely gáz- és áramellátását. Ha a főzőlap forró, várja meg, amíg lehűl.

2. Az injektor cseréjéhez használjon hegyes csavarhúzóat a 4. képen látható módon.

3. Az 5. képen látható módon távolítsa el az égőfedelelet és a főzőlap égőjét, és ellenőrizze, hogy az injektor látható-e.

4. Szerelje szét az injektort a csavarhúzóval a 6. képen látható módon elforgatva, és cserélje ki egy újra.



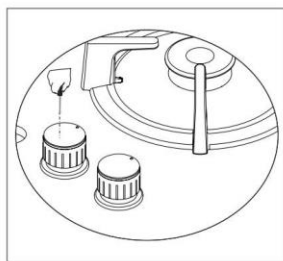
4. pozíció

5. pozíció

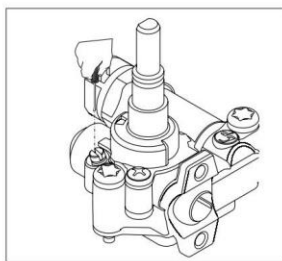
6. pozíció

5. Ezután válassza le a főzőlap vezérlőkapcsolóit. Végezze el a beállítást a gázszelepek közepén lévő csavar elforgatásával egy kis csavarhúzóval, a következő képen látható módon. Az áramlási csavar beállításához használjon megfelelő méretű csavarhúzóat. LPG esetén forgassa el a csavart az óramutató járásával megegyező irányba. Földgáz esetén forgassa el egyszer a csavart az óramutató járásával ellentétes irányba. Alacsony helyzetben a normál láng hossza 6–7 mm legyen.

Az utolsó ellenőrzéshez ellenőrizze, hogy a láng nyitva van-e vagy zárva. A készülék beállítása a használt gázszelep típusától függően eltérő lehet.



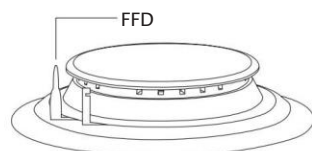
7. pozíció



8. pozíció

MEGSZAKÍTÁSI BIZTONSÁGI KÉSZÜLÉK A GÁZ (FDD)

A felső égőknél szivárgó folyadék okozta kioltás elkerülése érdekében a biztonsági berendezés beindul és azonnal elzárja a gázt.

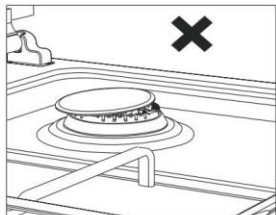


9. pozíció

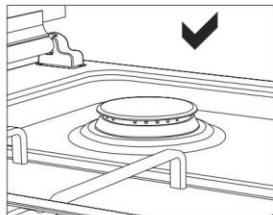
A FŐZŐLAP HASZNÁLATA

A gáztűzhely használata

1. A főzőlap használata előtt győződjön meg arról, hogy az égősapkák megfelelő helyzetben vannak. Az égősapkák helyes elhelyezése a következő képen látható.



10. pozíció



11. pozíció

2. A gázszelepek speciális reteszelő mechanizmussal vannak felszerelve. Így a főzőlap területének használatához nyomja meg a gombot előre nyomva, és a csap nyitása vagy zárása közben tartsa lenyomva a gombot.

● Zárva



Teljes láng



A kis láng

3. Az automatikus gyújtású modellek esetében a gyújtás elektromosan történik. Ezért a készülék használata előtt győződjön meg arról, hogy csatlakoztatva van az elektromos hálózathoz. Ezeknél a modelleknél a gyújtás a következő.



A főzőlap csapja zárt helyzetben van.



A főzőlap begyújtásához először nyomja meg az előlapon lévő gombot.



A gomb nyomva tartása közben a gyújtó bekapcsol és begyullad.



Forgatással A bal gomb nyomva tartása közben a gyújtást a kívánt lánghosszra állíthatja.

4. Győződjön meg arról, hogy a főzőlap rácsjai teljesen a főzőlapon helyezkednek el. Ellenkező esetben a grillre helyezett

anyagok kifolyhatnak. 5. Biztonsági elzárószervezettel felszerelt modelleknél a fenti utasítások szerinti gyújtási eljárás végrehajtása után várjon 5–10 másodpercet a

gomb elengedése nélkül történő előrenyomásával.

Ebben az időszakban a biztonsági mechanizmus működésbe lép, és biztosítja a főzőlap működését. A készülék gázzal történő oltásánál a gázszelep elzárja a főzőlap területére jutó gázt, ha a láng bármilyen okból kialszik.

6. A főzőlaphoz mellékelt kávéfőző használatakor ügyeljen arra, hogy a kávéfőző lábai pontosan a főzőlap rácsán helyezkedjenek el, és a főzőlap területének közepén maradjanak. A készüléket csak a kis égőn használja.

7. Gáztűzhely használatakor a tűzhely felületétől minél távolabb elhelyezett edényt használjunk. Így energiát takaríthat meg. Az alábbi táblázat az ajánlott főzőedények átmérőit tartalmazza az égők szerint.

AZ EDÉNY ÁTMÉRŐJE

ÜVEGTANYÁK

	Dominó	45 cm.	60 cm.	60 cm.	70 cm.	90 cm.
		Tűzhely	Kézi rendelés	Nak nek Ellenőrzés	Nak nek Ellenőrzés	Nak nek Ellenőrzés
Kis égő	12-18cm	12-18cm	12-18cm	12-18cm	12-18cm	12-18cm
Középső égő	---	18-20cm	18-20cm	18-20cm	18-20cm	18-22cm
Big Burner	18-24cm	22-24cm	22-24cm	22-24cm	22-24cm	22-26cm
WOK égő 24-26cm		---	24-26cm	24-26cm	24-26cm	26-30cm

FÉM FŐZŐGÉPEK

	Dominó	45 cm.	60 cm.	60 cm.	70 cm.	90 cm.
		Tűzhely	Kézi rendelés	Versus Control	Versus Control	Versus Control
Kis égő	12-18cm	12-18cm	12-18cm	12-18cm	12-18cm	12-18cm
Középső égő	---	18-20cm	18-20cm	18-20cm	18-20cm	18-22cm
Big Burner	18-22cm	22-24cm	22-26cm	22-24cm	22-24cm	22-26cm

Az ehhez a tűzhelyhez használt edények átmérőjének legalább 120 mm-nek kell lennie.

Hamisítvány

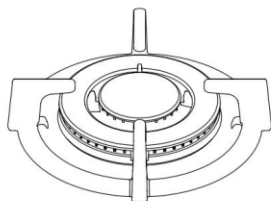
Hamisítvány

Hamisítvány

Jobb



WOK ÉGŐ



12. pozíció

A főzőlap wok zónájának jellemzője a gyors főzés. Kettős gyűrűs égetőrendszerrel felszereltsége révén magas hőmérsékleten biztosítja a hő homogén eloszlását a főzőedény alsó részében. Ez ideális rövid távú és magas hőmérsékletű főzéshez. Ha normál edényt szeretne használni a Wok égőn, el kell távolítania a Wok edénytartót a tűzhelyről.

A FORRÓFORRÓ HASZNÁLATA

Az elektromos főzőlapokat a kezelőpanel megfelelő gombjának a kívánt szintre forgatásával használhatja. A főzőlap fokozatok szerinti teljesítményét a következő táblázat tartalmazza.

	1. SZINT	2. SZINT	3. SZINT	4. SZINT	5. SZINT	6. SZINT
Ø80 mm	200W	250W	450W		---	---
Ø145 mm	250W	750W	1000W		---	---
Ø180mm	500W	750W	1500W		---	---
Ø145mm Gyors	500W	1000W	1500W		---	---
Ø180mm Gyors	850W	1150W	2000W		---	---
Ø145 mm	95W	155W	250W	400W	750W	1000W
Ø180mm	115W	175W	250W	600W	850W	1500W

Ø145mm Gyors 135W 165W 250W 500W 750W 1500W

Ø180mm Rapid 175W 220W 300W 850W 1150W 2000W

KARBANTARTÁS ÉS TISZTÍTÁS

Karbantartási vagy tisztítási műveletek elvégzése előtt húzza ki a főzőlapot a konnektorból, és zárja el a gázcsapot. Ha a főzőlap forró, várja meg, amíg lehűl.

1. A főzőlap hosszú és gazdaságos élettartama érdekében rendszeres tisztítási és karbantartási műveleteket kell végezni.

2. Ne tisztítsa a főzőlapot súrolószerekkel, például durva kefével, fémszivaccsal vagy késsel. Ne használjon súroló hatású, dörzsölő vagy savas szereket és tisztítószereket.

3. Miután lemosta a főzőlap alkatrészeit egy szappanos ruhával, öblítse le, majd öblítse le alaposan egy puha ruhával.

4. Tisztítsa meg az üvegfelületeket speciális üvegtisztítóval. Mivel az üvegfelületek megkarcolása károsodáshoz vezet, az üvegfelületek tisztításakor ne használjon súroló hatású tisztítószereket vagy éles fémkaparókat.

5. Ne tisztítsa a főzőlapot gőztisztítóval.

6. Tisztítsa meg a főzőlapok csatornáit és fedelét szappanos vízzel, és tisztítsa meg a gázcsatornákat kefével.

7. A főzőlap tisztításakor soha ne használjon gyúlékony anyagokat, például savakat, hígítók és gázok.

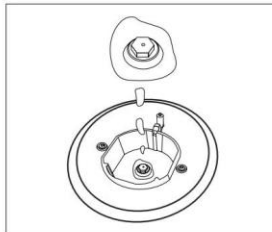
8. Ne mossa mosogatógépben a főzőlap műanyag és alumínium alkatrészeit.

9. Az ecetet, citromot, sót, kólát és hasonló savas és lúgos anyagokat azonnal tisztítsa meg amelyek a tűzhelyen

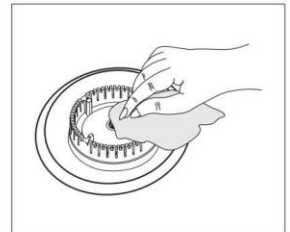
futottak. 10. Idővel a főzőlap gombjai nehezebben vagy egyáltalán nem forognak; ezekben az esetekben szükség lehet a gombok cseréjére. A cserét hivatalos szerviznek kell elvégeznie.



13. pozíció



14. pozíció



15. pozíció

PROBLÉMÁK ÉS MEGOLDÁSOK

Megoldhatja a termékével kapcsolatos problémákat
ellenőrizze a következő pontokat, mielőtt technikai segítségnyújtást kérne.

Ha a tűzhely nem működik;

- Ellenőrizze, hogy a főzőlap tápkábele csatlakoztatva van-e.
- Biztonságosan ellenőrizze, hogy van-e elektromos áram a hálózatban.
- Ellenőrizze a biztosítékokat.
- Ellenőrizze, hogy a tápkábel nem sérült-e.
- Ellenőrizze, hogy a hálózat fő gázszelepe nyitva van-e.
- Ellenőrizze, hogy a gázcső nem sérült-e vagy csavarodott-e.
- Győződjön meg arról, hogy a gázcső megfelelően csatlakozik a főzőlaphoz.
- Ellenőrizze, hogy megfelelő csapot használ-e a főzőlaphoz.

(Gondoskodjon az időszakos karbantartásról)

Ha a gyújtás mechanizmusa nem működik;

- Győződjön meg arról, hogy a termék tápkábele csatlakoztatva van
- Alaposan tisztítsa meg az égőkben lévő gyújtógyertyák hegyét és testét nedves, szennyeződést eltávolító anyagokkal. Az égőcsatornáknak nyitottnak és tisztának kell lenniük.

A GÁZ FŰZŐLAP BEÁLLÍTÁSA A GÁZ TÍPUSÁNAK SZERINT

A termék hátoldalán található címkén fel van tüntetve a gáz típusa (LPG vagy természetes), amelyre a készüléket gyártották, ahol a műszaki jellemzők is szerepelnek. Ha készülékének beállítása nem megfelelő a hálózati gázhoz, szakembernek kell beállítania. Az alábbi táblázat a befecskendező adatait, a gázáramlást és a betáplálási értékeket tartalmazza a készülékhez a gáz típusától függően.

INJEKTOR, FOGYASZTÁS ÉS TELJESÍTMÉNY TÖMEG

fontos INJEKTOR AZ ÉGŐ BE FUNKCIÓJA GÁZTÍPUS	G20, 20 mbar		G20,25 mbar		G20,13 mbar		
	Földgáz		Földgáz		Földgáz		
égő Wok (3,5)	Injektor	1.40	MM	1,28	MM	1,60	MM
	Fogyasztás	0,333	m ³ /h	0,333	m ³ /h	0,333	m ³ /h
	Erő	3.50	kW	3.50	kW	3.50	kW
égő Wok (2,5)	Injektor	1.15	MM	1.06	MM	1.35	MM
	Fogyasztás	0,243 2,50	m ³ /h	0,243	m ³ /h	0,243	m ³ /h
	Erő		kW	2,50	kW	2,50	kW
égő Nagy	Injektor	1.15	MM	1.10	MM	1.45	MM
	Fogyasztás	0,276	m ³ /h	0,276	m ³ /h	0,276	m ³ /h
	Erő	2,90	kW	2,90	kW	2,90	kW
égő Középső	Injektor	0,97	MM	0,92	MM	1,10	MM
	Fogyasztás	0,162	m ³ /h	0,162	m ³ /h	0,162	m ³ /h
	Erő	1.70	kW	1.70	kW	1.70	kW
égő Kis	Injektor	0,72	MM	0,70	MM	0,85	MM
	Fogyasztás	0,96	m ³ /h	0,96	m ³ /h	0,96	m ³ /h
	Erő	0,95	kW	0,95	kW	0,95	kW

INJEKTOR, FOGYASZTÁS ÉS TELJESÍTMÉNY TÖMEG

fontos

G30, 28-30 mbar

INJEKTOR AZ ÉGŐ BE FUNKCIÓJA GÁZTÍPUS	G31,37 mbar		G30,50 mbar		G30,37 mbar		
	LPG		LPG		LPG		
égő Wok (3,5)	Injektor	0,96	MM	0,76	MM	0,96	MM
	Fogyasztás	254	g/h	254	g/h	254	g/h
	Erő	3.50	kW	3.50	kW	3.50	kW
égő Wok (2,5)	Injektor	0,82	MM	0,73	MM	0,78	MM
	Fogyasztás	182	g/h	182	g/h	182	g/h
	Erő	2.50	kW	2.50	kW	2.50	kW
égő Nagy	Injektor	0,85	MM	0,75	MM	0,85	MM
	Fogyasztás	211	g/h	211	g/h	211	g/h
	Erő	2,90	kW	2,90	kW	2,90	kW
égő Középső	Injektor	0,65	MM	0,60	MM	0,65	MM
	Fogyasztás	124	g/h	124	g/h	124	g/h
	Erő	1.70	kW	1.70	kW	1.70	kW
	Injektor	0,50	MM	0,43	MM	0,50	MM

KÖRNYEZETBARÁT ÁRTALMATLANÍTÁS



A csomagolást környezetbarát módon ártalmatlanítsa.

Ez a termék a 2012/19/EK európai irányelv szerint van címkézve EU a használt elektromos és elektronikus termékekkel kapcsolatban (elektromos és elektronikus berendezések hulladékai - WEEE). Ez az irányelv meghatározza a használt termékek visszaküldésének és újrahasznosításának kereteit az Európai Unió területén.

CSOMAGOLÁSI INFORMÁCIÓK

A termék csomagolóanyagai a nemzeti környezetvédelmi előírásoknak megfelelően újrahasznosítható anyagokból készülnek. Ne tárolja a csomagolást háztartási vagy egyéb hulladékkal együtt. Tárolja a helyi hatóságok által kialakított csomagolóanyag-gyűjtőhelyeken.