

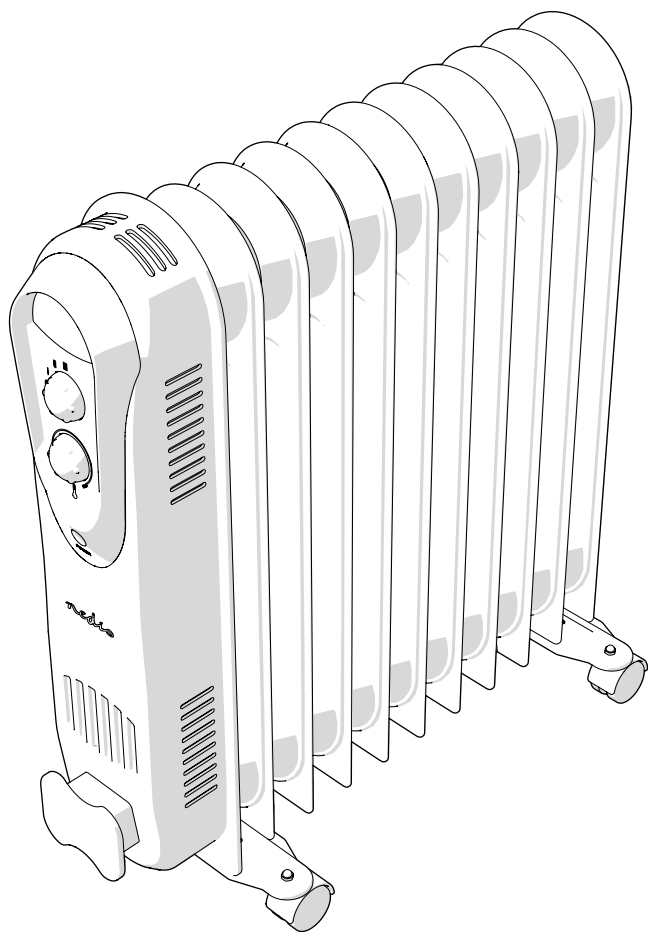


*nedis*

## Mobile Oil Radiator

with thermostat and 3 heat settings

HTOI30WT7 / HTOI30WT9 / HTOI30WT11



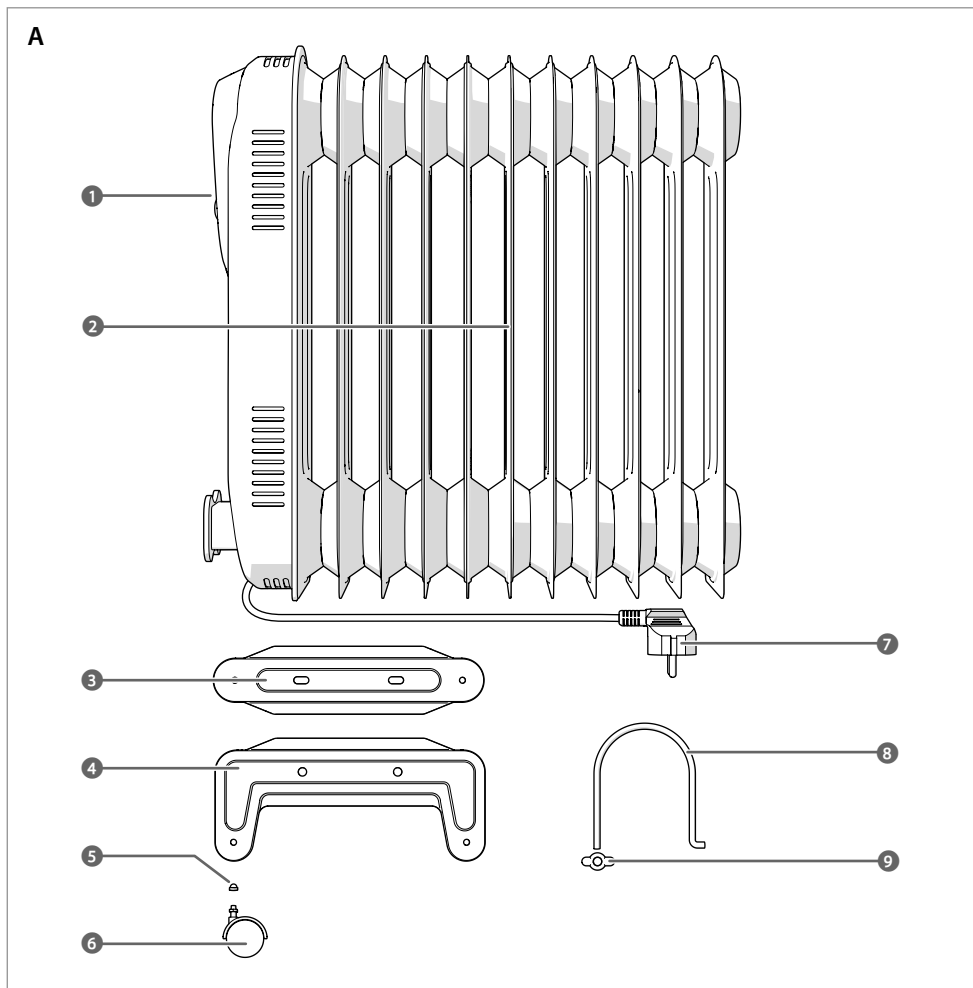
[ned.is/htoi30wt7](http://ned.is/htoi30wt7)  
[ned.is/htoi30wt9](http://ned.is/htoi30wt9)  
[ned.is/htoi30wt11](http://ned.is/htoi30wt11)

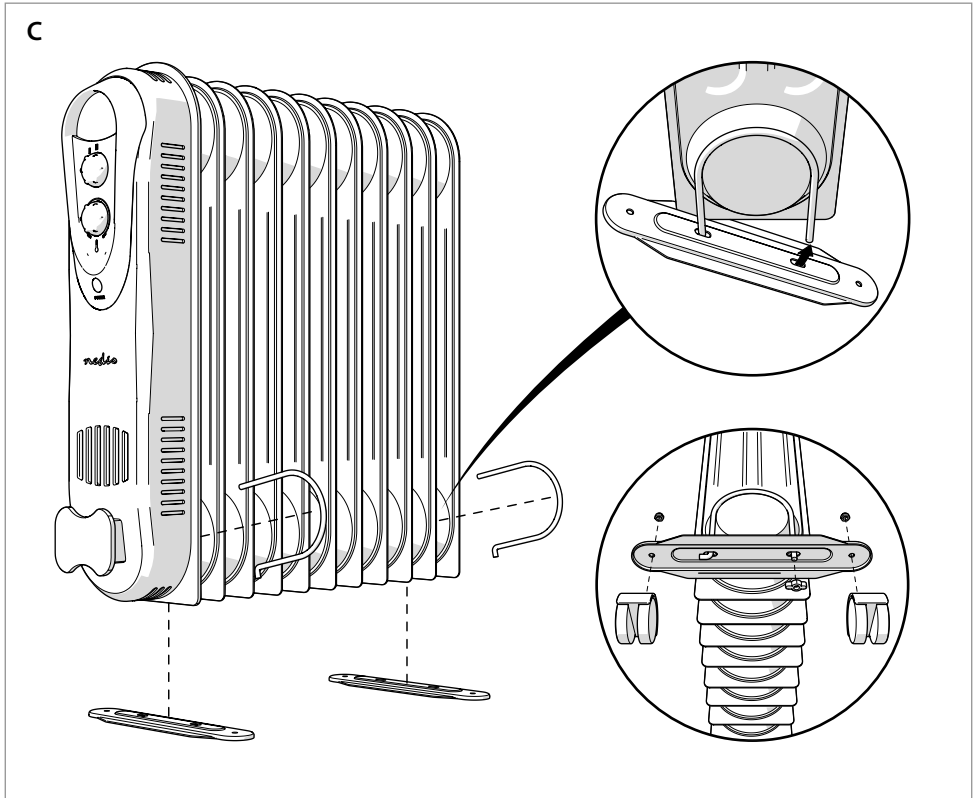
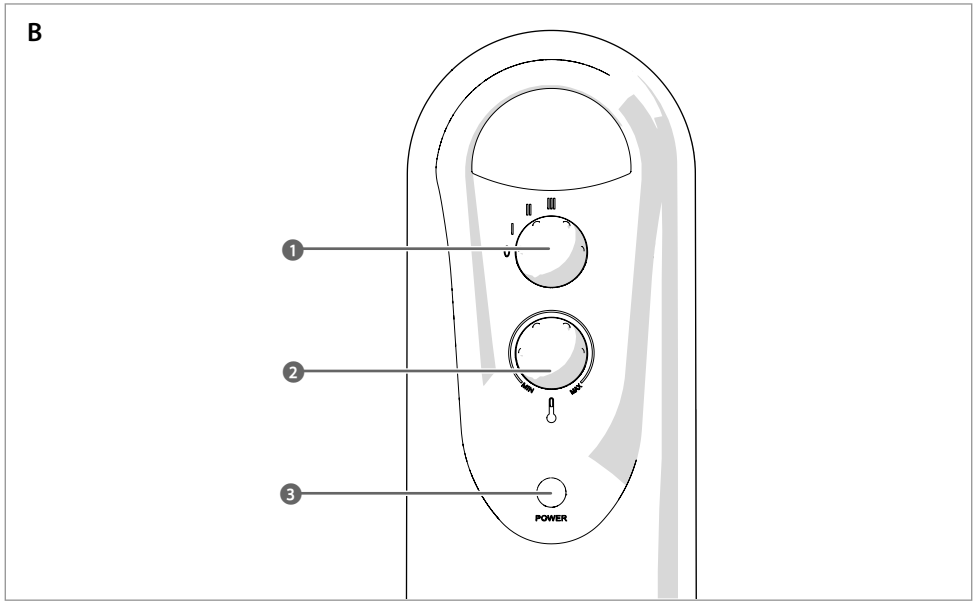




EN	Quick start guide	4
DE	Kurzanleitung	6
FR	Guide de démarrage rapide	7
NL	Snelstartgids	9
IT	Guida rapida all'avvio	11
ES	Guía de inicio rápido	12
PT	Guia de iniciação rápida	14
SV	Snabbstartsguide	15
FI	Pika-aloitusopas	17

NO	Hurtigguide	18
DA	Vejledning til hurtig start	19
HU	Gyors beüzemelési útmutató	21
PL	Przewodnik Szybki start	22
EL	Οδηγός γρήγορης εκκίνησης	24
SK	Rýchly návod	25
CS	Rychlý návod	27
RO	Ghid rapid de inițiere	28





## Specifications

<b>Product</b>	Mobile Oil Radiator		
<b>Article number</b>	HTOI30WT7	HTOI30WT9	HTOI30WT11
<b>Dimensions (l x w x h)</b>	310 x 240 x 620 mm	390 x 240 x 620 mm	440 x 240 x 650 mm
<b>Weight</b>	5.4 kg	6.4 kg	7.7 kg
<b>Input power</b>	220 - 240 V~; 50 - 60 Hz		
<b>Heating power range</b>	600 - 1500 W	800 - 2000 W	1000 - 2500 W

## Information requirement for the electric local space heaters

Model identifier(s): HTOI30WT7 / HTOI30WT9 / HTOI30WT11					
Item	Symbol	Value	Unit	Item	Unit
<b>Heat output</b>				<b>Type of heat input, for electric storage local space heaters only (select one)</b>	
Nominal heat output	Phom	1.5 / 2.0 / 2.5	kW	manual heat charge control, with integrated thermostat	No
Minimum heat output (indicative)	Pmin	0.6 / 0.8 / 1.0	kW	manual heat charge control with room and/or outdoor temperature feedback	No
Maximum continuous heat output	Pmax, c	1.5 / 2.0 / 2.5	kW	electronic heat charge control with room and/or outdoor temperature feedback	No
<b>Auxiliary electricity consumption</b>				fan assisted heat output	
At nominal heat output	elmax	N/A	kW	<b>Type of heat output/room temperature control (select one)</b>	
At minimum heat output	elmin	N/A	kW	single stage heat output and no room temperature control	No
In standby mode	elSB	0	kW	two or more manual stages, no room temperature control	No
				with mechanic thermostat room temperature control	Yes
				with electronic room temperature control	No
				electronic room temperature control plus day timer	No
				electronic room temperature control plus week timer	No
				<b>Other control options (multiple selections possible)</b>	
				room temperature control, with presence detection	No
				room temperature control, with open window detection	No
				with distance control option	No
				with adaptive start control	No
with working time limitation	No				
with black bulb sensor	No				
Contact details	Nedis BV, De Tweeling 28, 5215 MC 's-Hertogenbosch, The Netherlands				

### EN Quick start guide

## Mobile Oil Radiator

HTOI30WT7 /  
HTOI30WT9 /  
HTOI30WT11



For more information see the extended manual online:  
[ned.is/htoi30wt7](http://ned.is/htoi30wt7) [ned.is/htoi30wt9](http://ned.is/htoi30wt9) [ned.is/htoi30wt11](http://ned.is/htoi30wt11)

## Intended use

The Nedis HTOI30WT7 / HTOI30WT9 / HTOI30WT11 is a heater that allows the user to control the surrounding temperature.

The built-in thermostat measures the room temperature and automatically switches off the product when the desired room temperature is reached. When the room temperature decreases

below the desired temperature, the product switches back on automatically.

The product has three heating modes to control the heating power. The product is intended for indoor use only.

Any modification of the product may have consequences for safety, warranty and proper functioning.

This product can be used by children aged from 8 years and above and persons with reduced physical, sensory or mental capabilities or lack of experience and knowledge if they have been given supervision or instruction concerning use of the product in a safe way and understand the hazards involved. Children shall not play with the product. Cleaning and user maintenance shall not be done by children without supervision.

Children of less than 3 years should be kept away.

This product is intended for use in household environments for

typical housekeeping functions that may also be used by non-expert users for typical housekeeping functions, such as: shops, offices other similar working environments, farm houses, by clients in hotels, motels and other residential type environments and/or in bed and breakfast type environments.

The product is not intended for professional use.

This product is only suitable for well insulated spaces or occasional use.

### Main parts (image A)

- |                                   |                      |
|-----------------------------------|----------------------|
| 1 Control panel                   | 5 Cap nut (4x)       |
| 2 Radiator                        | 6 Castor wheel (4x)  |
| 3 Castor mounting plate (2x)      | 7 Power cable        |
| 4 U-shaped castor mounting plate* | 8 U-shaped bolt (2x) |
|                                   | 9 Wing nut (2x)      |

\* HTOI30WT7 only.

### Control panel (image B)

- |                   |                       |
|-------------------|-----------------------|
| 1 Power dial      | 3 Power indicator LED |
| 2 Thermostat dial |                       |


### Safety instructions

#### WARNING



- Ensure you have fully read and understood the instructions in this document before you install or use the product. Keep the packaging and this document for future reference.
- Only use the product as described in this document.
- Misuse of this product can result in serious injury.
- Do not use the product if a part is damaged or defective. Replace a damaged or defective product immediately.
- Do not use the product if the surface is cracked.
- Do not drop the product and avoid bumping.
- This product may only be serviced by a qualified technician for maintenance to reduce the risk of electric shock.
- Do not plug the product in a power outlet of a power group with other products that consume a lot of power.
- Do not plug the product in a power outlet with a current of less than 10 A.
- This product may not be used by persons (including children) whose physical, sensory or mental capabilities or lack of experience and knowledge prevents them from using the product safely without supervision or instruction.
- Children should be supervised to ensure that they do not play with the product.
- Do not expose the product to water or moisture.
- Do not use the product where splashing of water might occur, e.g. bathroom, swimming pool or close to a washbowl.
- Do not use the product in a room with an area smaller than 5 m<sup>2</sup>.
- Keep the product at a minimum distance of 1 m away from flammable or combustible materials.
- Before use, always check that the mains voltage is the same as the voltage on the rating plate of the product.
- Do not use an extension cord or power strip, which could overheat and result in a fire.
- Only plug the cable into a wall outlet. Do not use extension cords.
- Unplug the product from the power source if problems occur.
- Unplug the product and set dials to zero when not in use and before cleaning.
- Do not unplug the product by pulling on the cable. Always grasp the plug and pull.
- Do not use external timers or remote control systems to switch the product on or off.
- Do not plug the product in a power outlet of a power group with other products that consume a lot of power.
- Do not locate the product immediately below a power outlet.
- Do not cover the power cable by e.g. carpets, rugs or furniture.

- Do not let the power cable hang over the edge of a table or counter, or touch hot surfaces.
- Do not leave the product unattended when the product is connected to the power outlet.
- Disconnect the product from the power source before service and when replacing parts.
- If the power cable is damaged, it must be replaced by the manufacturer, its service agent or similarly qualified persons in order to avoid a hazard.
- The surfaces of the product get hot during use. Only touch the handles of the product to avoid burns.
- Do not use the product outdoors, the product is designed for indoor use.
- To avoid overheating, do not cover the product.
- Only use the product in a well-ventilated area.
- Do not block the air in- and outlets of the product.
- Do not allow this product to come in contact with curtains, wall coverings, clothing, dishtowels or other flammable materials during use.
- Do not use the product in rooms where flammable liquids or gases are used or stored.
- Do not try to open or repair the product, controller or cable. It must be serviced by a qualified technician.
- Dispose of the oil separate from the product. Check the local rules and regulations for the correct disposal instructions.
- Do not use the product when it is leaking oil.
- Only use the product in the upright position.
- Do not move the product during operation.

### Explanation of the safety symbols on the product

Icon	Description
	To avoid overheating, do not cover the product.

### Assembling the product (image C)

- Remove all packaging.
  - Carefully place **A2** upside down on a soft surface.
  - Place the U-shaped bolt **A8** between the first and second fin behind the front cover.
  - Place the hook of **A8** through the slot on the castor mounting plate **A5**.
  - Place the thread **A8** through the other slot on **A5**.
  - Screw the wing nut **A9** on **A8**.
-  Do not overtighten the bolts. This will damage the product.
- Place the castor wheel **A6** in the hole of **A3**.
  - Screw the cap nut **A5** on **A6**.
- Repeat steps 3 - 8 for between the last two fins on the other side of the product.
-  The HTOI30WT7 has a U-shaped castor mounting plate **A4**. Place **A4** between the first and second fin behind the front cover. Point the ends of **A4** to **A1**.

### Installing the product

- Place the product on a stable and flat surface.
- Turn the power dial **B1** and the thermostat dial **B2** to the 0 and MIN position.
- Connect the power plug **A7** into a power outlet.

### Using the product

- Rotate the thermostat dial **B2** to the MAX position.
- Rotate the power dial **B1** to the desired mode:



Mode	I	II	III
HTOI30WT7	600 W	900 W	1500 W
HTOI30WT9	800 W	1200 W	2000 W
HTOI30WT11	1000 W	1500 W	2500 W

- When the room has reached the desired temperature, rotate **B 2** counter-clockwise until the indicator light switches off. The thermostat is now set to the current room temperature.
  - When the room temperature reaches the selected level, the built-in thermostat automatically switches off the product.
  - When the room temperature decreases, the built-in thermostat automatically switches the product back on.
- Rotate **B 2** to adjust the desired room temperature.
  - The product might make some noise when it is used for the first time or after a long period when the product was not used. This is normal and does not affect the safety of the product.

### Switching off the product

- Rotate **B 1** to the 0 position.
- Unplug **A 7** from the power outlet.
- Allow the product to cool down.

## DE Kurzanleitung

### Mobiler Ölradiator

HTOI30WT7 /  
HTOI30WT9 /  
HTOI30WT11



Weitere Informationen finden Sie in der erweiterten Anleitung online: [ned.is/htoi30wt7](http://ned.is/htoi30wt7) [ned.is/htoi30wt9](http://ned.is/htoi30wt9) [ned.is/htoi30wt11](http://ned.is/htoi30wt11)

### Bestimmungsgemäße Verwendung

Die Nedis HTOI30WT7 / HTOI30WT9 / HTOI30WT11 ist eine Heizung, die dem Benutzer die Kontrolle der Umgebungstemperatur ermöglicht.

Der eingebaute Thermostat misst die Raumtemperatur und schaltet das Produkt automatisch aus, wenn die gewünschte Raumtemperatur erreicht ist. Wenn die Raumtemperatur unter die gewünschte Temperatur fällt, schaltet sich das Produkt automatisch wieder ein.

Das Produkt verfügt über drei Heizmodi zur Kontrolle der Heizleistung.

Das Produkt ist nur zur Verwendung innerhalb von Gebäuden gedacht.

Jegliche Modifikation des Produkts kann Folgen für die Sicherheit, Garantie und ordnungsgemäße Funktionalität haben.

Kinder ab dem achten Lebensjahr und Personen mit eingeschränkter körperlicher, sensorischer oder geistiger Fähigkeiten oder ohne ausreichende Erfahrung und Kenntnis dürfen dieses Produkt nur dann verwenden, wenn sie beaufsichtigt werden oder in die sichere Benutzung des Produkts eingewiesen wurden und die bestehenden Gefahren verstehen. Kinder dürfen nicht mit dem Produkt spielen. Reinigung und Wartung durch den Benutzer dürfen nicht von unbeaufsichtigten Kindern durchgeführt werden. Kinder unter 3 Jahren sollten vom Gerät ferngehalten werden.

Dieses Produkt ist zur Verwendung in Haushaltsumgebungen für typische Haushaltsfunktionen gedacht, die auch von nicht fachkundigen Benutzern ausgeführt werden können, wie z. B. in Geschäften, Büros und ähnlichen Arbeitsumgebungen, Bauernhäusern, von Kunden in Hotels, Motels und anderen Unterkünften und/oder in Pensionen.

Das Produkt ist nicht für den professionellen Einsatz gedacht. Dieses Produkt ist nur für gut isolierte Räume oder für den gelegentlichen Gebrauch geeignet.

### Hauptbestandteile (Abbildung A)

- |                                  |                           |
|----------------------------------|---------------------------|
| 1 Bedienfeld                     | 5 Hutmutter (4x)          |
| 2 Radiator                       | 6 Rolle (4x)              |
| 3 Montageplatte für Rollen(2x)   | 7 Stromkabel              |
| 4 U-förmige Rollenmontageplatte* | 8 U-förmige Schraube (2x) |
|                                  | 9 Flügelmutter (2x)       |

\* nur HTOI30WT7.

### Bedienfeld (Abbildung B)

- |                     |                       |
|---------------------|-----------------------|
| 1 Leistungsregler   | 3 Betriebsanzeige-LED |
| 2 Thermostatdrehrad |                       |

### Sicherheitshinweise

- A** WARNUNG
- Vergewissern Sie sich, dass Sie die Anweisungen in diesem Dokument vollständig gelesen und verstanden haben, bevor Sie das Produkt installieren oder verwenden. Heben Sie die Verpackung und dieses Dokument zum späteren Nachschlagen auf.
  - Verwenden Sie das Produkt nur wie in diesem Dokument beschrieben.
  - Ein Missbrauch dieses Produkts kann zu schweren Verletzungen führen.
  - Verwenden Sie das Produkt nicht, wenn ein Teil beschädigt ist oder es einen Mangel aufweist. Ersetzen Sie ein beschädigtes oder defektes Produkt unverzüglich.
  - Verwenden Sie das Produkt nicht, wenn die Oberfläche beschädigt ist.
  - Lassen Sie das Produkt nicht herunterfallen und vermeiden Sie Kollisionen.
  - Dieses Produkt darf nur von einem ausgebildeten Techniker gewartet werden, um die Gefahr eines Stromschlags zu reduzieren.
  - Schließen Sie das Produkt nicht zusammen mit anderen Geräten, die viel Strom verbrauchen, an einer Steckdose in einem Stromkreis an.
  - Schließen Sie das Produkt nicht an eine Steckdose mit einer Stromstärke von weniger als 10 A an.
  - Dieses Produkt darf nicht von Personen (einschließlich Kindern) verwendet werden, deren physische, sensorische oder mentale Fähigkeiten oder mangelnde Erfahrung und Wissen sie daran hindern, das Produkt ohne Aufsicht oder Anleitung sicher verwenden zu können.
  - Kinder müssen beaufsichtigt werden, um sicherzustellen, dass sie nicht mit dem Produkt spielen.
  - Setzen Sie das Produkt keinem Wasser oder Feuchtigkeit aus.
  - Verwenden Sie das Produkt nicht in Umgebungen, in denen es Wasserspritzern ausgesetzt sein könnte, z. B. im Bad, neben einem Pool oder in der Nähe eines Waschbeckens.
  - Verwenden Sie das Produkt nicht in einem Raum mit einer Fläche von weniger als 5 m<sup>2</sup>.
  - Achten Sie stets auf einen Abstand von mindestens 1 m zu entflammaren oder brennbaren Materialien.
  - Vergewissern Sie sich vor Gebrauch immer, dass die Netzspannung dieselbe ist wie die Spannung auf dem Typenschild des Produkts.
  - Verwenden Sie kein Verlängerungskabel oder Steckdosenleisten, da diese überhitzen und einen Brand auslösen können.
  - Stecken Sie das Kabel nur direkt an einer Wandsteckdose an. Verwenden Sie kein Verlängerungskabel.
  - Trennen Sie das Produkt von der Stromversorgung, falls Probleme auftreten.
  - Wenn Sie das Produkt nicht verwenden und bevor Sie es reinigen, trennen Sie das Produkt von der Stromversorgung und stellen Sie alle Regler auf Null.



- Ziehen Sie das Produkt niemals am Kabel aus der Steckdose. Halten Sie immer den Stecker fest und ziehen Sie daran.
- Verwenden Sie keine externen Zeitschaltuhren oder Fernbedienungssysteme, um das Produkt ein- oder auszuschalten.
- Schließen Sie das Produkt nicht zusammen mit anderen Geräten, die viel Strom verbrauchen, an einer Steckdose in einem Stromkreis an.
- Stellen Sie das Produkt nicht unmittelbar unter eine Steckdose.
- Verdecken Sie das Stromkabel nicht mit z. B. Teppichen, Läuferten oder Möbeln.
- Lassen Sie das Stromkabel nicht über die Kante eines Tisches oder einer Arbeitsplatte herunterhängen, oder in Kontakt mit heißen Oberflächen kommen.
- Lassen Sie das Produkt nicht unbeaufsichtigt, wenn das Produkt an eine Steckdose angeschlossen ist.
- Trennen Sie das Produkt vor Wartungsarbeiten und beim Austausch von Teilen von der Stromversorgung.
- Wenn das Netzkabel beschädigt ist, muss es vom Hersteller, seinem Kundendienst oder vergleichbaren, qualifizierten Personen ersetzt werden, um eine Gefährdung zu vermeiden.
- Die Oberflächen des Produkts werden während der Verwendung heiß. Berühren Sie nur die Griffe des Produkts, um Verbrennungen zu vermeiden.
- Verwenden Sie das Produkt nicht draußen. Das Produkt ist allein zur Verwendung innerhalb von Gebäuden konzipiert.
- Um ein Überhitzen zu vermeiden, decken Sie das Produkt nicht ab.
- Verwenden Sie das Produkt nur an einem gut belüfteten Ort.
- Blockieren Sie nicht die Luftein- und -auslässe des Produkts.
- Achten Sie darauf, dass dieses Produkt während des Gebrauchs nicht mit Vorhängen, Wandverkleidungen, Kleidung, Geschirrtüchern oder anderen brennbaren Materialien in Kontakt kommt.
- Verwenden Sie das Produkt nicht in Räumen, in denen brennbare Flüssigkeiten oder Gase verwendet oder gelagert werden.
- Versuchen Sie nicht, das Produkt, den Regler oder das Kabel zu öffnen oder zu reparieren. Wartungsarbeiten dürfen nur durch einen qualifizierten Techniker erfolgen.
- Entsorgen Sie das Öl getrennt vom Produkt. Prüfen Sie die örtlichen Regeln und Vorschriften für Anweisungen zur korrekten Entsorgung.
- Verwenden Sie das Produkt nicht, wenn Öl austritt.
- Verwenden Sie das Produkt nur in aufrechter Position.
- Bewegen Sie das Produkt nicht während des Betriebs.

## Erläuterung der Sicherheitssymbole auf dem Produkt

Symbol	Beschreibung
	Um ein Überhitzen zu vermeiden, decken Sie das Produkt nicht ab.

## Zusammenbau des Produkts (Abbildung C)

1. Entfernen Sie alle Verpackungsteile.
  2. Legen Sie **A 2** vorsichtig umgedreht auf eine weiche Oberfläche.
  3. Platzieren Sie die U-förmige Schraube **A 3** zwischen der ersten und zweiten Rippe hinter der Frontabdeckung.
  4. Stecken Sie den Haken von **A 3** durch den Schlitz an der Rollenmontageplatte **A 3**.
  5. Führen Sie das Gewinde **A 6** durch den anderen Schlitz auf **A 3**.
  6. Schrauben Sie die Flügelmutter **A 9** auf **A 8**.
- A** Ziehen Sie die Schrauben nicht zu fest an. Dadurch wird das Produkt beschädigt.

7. Stecken Sie die Rolle **A 6** in das Loch von **A 3**.
  8. Schrauben Sie die Hutmutter **A 5** auf **A 6**.
- Wiederholen Sie die Schritte 3 - 8 für zwischen den letzten beiden Tippen auf der anderen Seite des Produkts.
- i** Die HTOI30WT7 verfügt über eine U-förmige Rollenmontageplatte **A 4**.

Platzieren Sie **A 4** zwischen der ersten und zweiten Rippe hinter der Frontabdeckung.

Richten Sie die Enden von **A 4** auf **A 1**.

## Installation des Produkts

1. Stellen Sie das Produkt auf eine stabile, ebene Oberfläche.
2. Drehen Sie den Leistungsregler **B 1** und den Temperaturregler **B 2** auf die Positionen **0** und **MIN**.
3. Stecken Sie den Netzstecker **A 7** in eine Steckdose.

## Verwenden des Produkts

1. Drehen Sie den Thermostatregler **B 2** auf die Position **MAX**.
2. Drehen Sie das Leistungsregler **B 1** auf den gewünschten Modus:

Modus	I	II	III
HTOI30WT7	600 W	900 W	1500 W
HTOI30WT9	800 W	1200 W	2000 W
HTOI30WT11	1000 W	1500 W	2500 W

3. Wenn der Raum die gewünschte Temperatur erreicht hat, drehen Sie **B 2** gegen den Uhrzeigersinn, bis die Kontrollleuchte erlischt. Der Thermostat ist nun auf die aktuelle Raumtemperatur eingestellt.
  - Wenn die Raumtemperatur den eingestellten Wert erreicht, schaltet der eingebaute Thermostat das Produkt automatisch aus.
  - Wenn die Raumtemperatur sinkt, schaltet der eingebaute Thermostat das Produkt automatisch wieder ein.
4. Drehen Sie **B 2**, um die gewünschte Raumtemperatur anzupassen.

**i** Das Produkt kann bei der ersten Inbetriebnahme oder nach längerer Nichtbenutzung Geräusche machen. Dies ist vollkommen normal und beeinflusst nicht die Sicherheit des Produkts.

## Ausschalten des Produkts

1. Drehen Sie **B 1** in die Position **0**.
2. Trennen Sie **A 7** von der Steckdose.
3. Lassen Sie das Produkt abkühlen.

## FR Guide de démarrage rapide

**Radiateur mobile bain d'huile** HTOI30WT7 / HTOI30WT9 / HTOI30WT11



Pour plus d'informations, consultez le manuel détaillé en ligne : [ned.is/htoi30wt7](http://ned.is/htoi30wt7) [ned.is/htoi30wt9](http://ned.is/htoi30wt9) [ned.is/htoi30wt11](http://ned.is/htoi30wt11)

## Utilisation prévue

Le HTOI30WT7 / HTOI30WT9 / HTOI30WT11 Nedis est un radiateur qui permet à l'utilisateur de contrôler la température ambiante. Le thermostat intégré mesure la température ambiante. et met automatiquement le produit hors tension lorsque la température ambiante souhaitée est atteinte. Lorsque la température ambiante descend en dessous de la température souhaitée, le produit se remet automatiquement sous tension.

Le produit dispose de trois modes de chauffage pour contrôler la puissance de chauffe.



Le produit est prévu pour un usage intérieur uniquement.

Toute modification du produit peut avoir des conséquences sur la sécurité, la garantie et le bon fonctionnement.

Ce produit peut être utilisé par des enfants âgés de 8 ans et plus ainsi que des personnes ayant des capacités physiques, sensorielles ou mentales réduites ou manquant d'expérience et de connaissances s'ils sont supervisés ou ont reçu des instructions sur l'utilisation du produit en toute sécurité et comprennent les dangers impliqués. Les enfants ne doivent pas jouer avec le produit. Le nettoyage et la maintenance ne doivent pas être effectués par des enfants sans surveillance.

Les enfants de moins de 3 ans doivent être tenus à l'écart.

Ce produit est destiné à être utilisé dans des environnements domestiques pour des fonctions de ménage typiques qui peuvent également être réalisées par des utilisateurs non experts pour des fonctions de ménage typiques, tels que : des magasins, bureaux, autres environnements de travail similaires, fermes, par des clients dans des hôtels, motels et autres environnements de type résidentiel et/ou dans des environnements de type chambres d'hôtes.

Le produit n'est pas destiné à un usage professionnel.

Ce produit ne peut être utilisé que dans des locaux bien isolés ou de manière occasionnelle.

### Pièces principales (image A)

- |                                       |                        |
|---------------------------------------|------------------------|
| 1 Panneau de commande                 | 5 Écrou borgne (4X)    |
| 2 Radiateur                           | 6 Roue pivotante (4X)  |
| 3 Plaque de montage de roulette (2X)  | 7 Câble d'alimentation |
| 4 Plaque de montage de roulette en U* | 8 Boulon en U (2X)     |
|                                       | 9 Écrou papillon (2X)  |

\* HTOI30WT7 seulement.

### Panneau de commande (image B)

- |                         |                             |
|-------------------------|-----------------------------|
| 1 Molette de puissance  | 3 Voyant LED d'alimentation |
| 2 Molette du thermostat |                             |

### Consignes de sécurité


#### AVERTISSEMENT

- Assurez-vous d'avoir entièrement lu et compris les instructions de ce document avant d'installer ou d'utiliser le produit. Conservez l'emballage et le présent document pour référence ultérieure.
- Utilisez le produit uniquement comme décrit dans le présent document.
- Une mauvaise utilisation de ce produit peut entraîner des blessures graves.
- Ne pas utiliser le produit si une pièce est endommagée ou défectueuse. Remplacez immédiatement un produit endommagé ou défectueux.
- Ne pas utiliser le produit si la surface est fissurée.
- Ne pas laisser tomber le produit et éviter de le cogner.
- Ce produit ne peut être réparé que par un technicien qualifié afin de réduire les risques d'électrocution.
- Ne branchez pas le produit sur une prise de courant d'un groupe d'alimentation avec d'autres produits qui consomment beaucoup d'énergie.
- Ne branchez pas le produit sur une prise de courant d'une intensité inférieure à 10 A.
- Ce produit ne doit pas être utilisé par des personnes (y compris des enfants) dont les capacités physiques, sensorielles ou mentales ou bien le manque d'expérience et de connaissances les empêchent d'utiliser le produit en toute sécurité sans supervision ni instruction.
- Les enfants doivent être surveillés afin de s'assurer qu'ils ne jouent pas avec le produit.
- Ne pas exposer le produit à l'eau ou à l'humidité.
- Ne pas utiliser le produit dans des endroits où il pourrait y avoir

des éclaboussures d'eau, telles que des salles de bains, des piscines ou à proximité d'un lavabo.

- N'utilisez pas le produit dans une pièce dont la surface est inférieure à 5 m<sup>2</sup>.
- Gardez le produit à une distance minimale de 1 m de tous matériaux inflammables ou combustibles.
- Avant utilisation, vérifiez toujours que la tension secteur soit identique à celle qui est indiquée sur la plaque signalétique du produit.
- N'utilisez pas de rallonge ou de barrette d'alimentation qui pourraient surchauffer et provoquer un incendie.
- Ne branchez le câble que dans une prise murale. Ne pas utiliser de rallonges.
- En cas de problème, débranchez le produit de la source d'alimentation.
- Débranchez le produit et réglez les cadrans à zéro lorsque vous ne l'utilisez pas et avant de le nettoyer.
- Ne débranchez pas le produit en tirant sur le câble. Saisissez toujours la fiche et tirez.
- Ne pas utiliser de minuteriers externes ni de systèmes de commande à distance pour mettre le produit sous ou hors tension.
- Ne branchez pas le produit sur une prise de courant d'un groupe d'alimentation avec d'autres produits qui consomment beaucoup d'énergie.
- Ne pas placer le produit directement sous une prise de courant.
- Ne pas couvrir le cordon d'alimentation, par exemple avec des tapis, des carpettes ou des meubles.
- Ne pas laisser le câble d'alimentation pendre au bord d'une table ou d'un comptoir, ni toucher des surfaces chaudes.
- Ne pas laisser le produit sans surveillance lorsqu'il est connecté à la prise de courant.
- Débranchez le produit de la source d'alimentation avant tout entretien et lors du remplacement de pièces.
- Si le câble d'alimentation est endommagé, il doit être remplacé par le fabricant, son agent de service ou des personnes de qualification similaire afin d'éviter tout danger.
- Les surfaces du produit deviennent chaudes pendant l'utilisation. Ne touchez que les poignées du produit afin d'éviter les brûlures.
- Ne pas utiliser le produit en extérieur, il est conçu pour une utilisation en intérieur.
- Pour éviter toute surchauffe, ne couvrez pas le produit.
- Utilisez le produit uniquement dans un endroit bien ventilé.
- Ne pas obstruer les entrées et sorties d'air du produit.
- Ne laissez pas ce produit entrer en contact avec des rideaux, des revêtements muraux, des vêtements, des torchons ou d'autres matériaux inflammables pendant l'utilisation.
- Ne pas utiliser le produit dans des pièces où des liquides ou des gaz inflammables sont utilisés ou stockés.
- N'essayez pas d'ouvrir ou de réparer le produit, le contrôleur ou le câble. Ces éléments doivent être pris en charge par un technicien qualifié.
- Mettez l'huile au rebut séparément du produit. Vérifiez les règles et réglementations locales pour connaître les instructions relatives à une élimination correcte.
- Ne pas utiliser le produit en cas de fuite d'huile.
- N'utilisez le produit que dans une position verticale.
- Ne pas déplacer le produit pendant son fonctionnement.

### Explication des symboles de sécurité sur le produit

Icône	Description
	Pour éviter toute surchauffe, ne couvrez pas le produit.



## Assembler le produit (image C)

- Retirez tous les emballages.
  - Mettez soigneusement **A2** à l'envers sur une surface douce.
  - Mettez le boulon en **U A3** entre la première et la deuxième ailette derrière le capot avant.
  - Mettez le crochet de **A8** à travers la fente sur la plaque de montage de la roulette **A5**.
  - Mettez le filetage **A6** dans l'autre fente sur **A5**.
  - Mettez l'écrou papillon **A9** sur **A6**.
- A** Ne serrez pas les boulons excessivement. Cela endommagera le produit.
- Mettez la roulette **A6** dans le trou de **A3**.
  - Mettez l'écrou borgne **A5** sur **A6**.
- Répétez les étapes 3 à 8 pour entre les deux dernières ailettes de l'autre côté du produit.
- i** Le HTOI30WT7 a une plaque de montage de roulette en **U A4**. Mettez **A4** entre la première et la deuxième ailette derrière le capot avant.
- Pointez l'extrémité de **A4** sur **A1**.

## Installer le produit

- Placez le produit sur une surface stable et plane.
- Tournez la molette de puissance **B1** et la molette du thermostat **B2** sur les positions *0* et *MIN*.
- Connectez la fiche d'alimentation **A7** dans une prise de courant.

## Utiliser le produit

- Tournez la molette du thermostat **B2** sur la position *MAX*.
- Tournez la molette de puissance **B1** sur le mode souhaité :

Mode	I	II	III
HTOI30WT7	600 W	900 W	1500 W
HTOI30WT9	800 W	1200 W	2000 W
HTOI30WT11	1000 W	1500 W	2500 W

- Lorsque la pièce a atteint la température souhaitée, tournez **B2** dans le sens inverse des aiguilles d'une montre jusqu'à ce que le voyant s'éteigne. Le thermostat est maintenant réglé sur la température ambiante actuelle.
  - Lorsque la température ambiante atteint le niveau sélectionné, le thermostat intégré met automatiquement le produit hors tension.
  - Lorsque la température ambiante diminue, le thermostat intégré remet automatiquement le produit sous tension.
  - Tournez **B2** pour régler la température ambiante souhaitée.
- i** Le produit peut faire du bruit lorsqu'il est utilisé pour la première fois ou après une longue période de non-utilisation. Ceci est normal et n'affecte pas la sécurité du produit.

## Mettre le produit hors tension

- Tournez **B1** sur la position *0*.
- Débranchez **A7** de la prise de courant.
- Laissez le produit refroidir.

### NL Snelstartgids

## Mobiele olieradiator

HTOI30WT7 /  
HTOI30WT9 /  
HTOI30WT11



Zie voor meer informatie de uitgebreide handleiding online: [ned.is/htoi30wt7](http://ned.is/htoi30wt7) [ned.is/htoi30wt9](http://ned.is/htoi30wt9) [ned.is/htoi30wt11](http://ned.is/htoi30wt11)

## Bedoeld gebruik

De Nedis HTOI30WT7 / HTOI30WT9 / HTOI30WT11 is een kachel waarmee de gebruiker de omgevingstemperatuur kan regelen.

De ingebouwde thermostaat meet de kamertemperatuur en schakelt het product automatisch uit, wanneer de gewenste kamertemperatuur is bereikt. Wanneer de temperatuur daalt onder de ingestelde temperatuur, schakelt het apparaat automatisch weer in.

Het apparaat heeft drie verwarmingsmodi om het verwarmingsvermogen te regelen.

Het product is enkel bedoeld voor gebruik binnenshuis.

Elke wijziging van het product kan gevolgen hebben voor de veiligheid, garantie en correcte werking.

Dit product mag worden gebruikt door kinderen van 8 jaar en ouder en personen met een verminderd lichamelijk, zintuiglijk of geestelijk vermogen, of die gebrek aan ervaring of kennis hebben, als iemand die verantwoordelijk is voor hun veiligheid toezicht op hen houdt of hen is uitgelegd hoe het product veilig dient te worden gebruikt en ze begrijpen wat de potentiële risico's zijn. Kinderen mogen niet met het product spelen. De reiniging en het onderhoud door de gebruiker mogen niet worden uitgevoerd door kinderen zonder toezicht.

Kinderen jonger dan 3 jaar moeten uit de buurt worden gehouden.

Dit product is bedoeld voor gebruik in huishoudelijke omgevingen voor typische huishoudelijke functies die ook kunnen worden gebruikt door niet-deskundige gebruikers voor typische huishoudelijke functies, zoals: winkels, kantoren en andere soortgelijke werkomgevingen, boerderijen, door klanten in hotels, motels en andere woonomgevingen en/of in omgevingen van het type "bed & breakfast".

Het product is niet bedoeld voor professioneel gebruik.

Dit product is uitsluitend geschikt voor goed geïsoleerde plaatsen of voor incidenteel gebruik.

## Belangrijkste onderdelen (afbeelding A)

- |   |                              |
|---|------------------------------|
| <b>1</b> Bedieningspaneel                       | <b>5</b> Dopmoer (4x)        |
| <b>2</b> Radiator                               | <b>6</b> Zwenkwiel (4x)      |
| <b>3</b> Montageplaat zwenkwiel (2x)            | <b>7</b> Stroomkabel         |
| <b>4</b> U-vormige montageplaat voor zwenkwiel* | <b>8</b> U-vormige bout (2x) |
|   | <b>9</b> Vleugelmoer (2x)    |

\* Alleen HTOI30WT7.

## Bedieningspaneel (afbeelding B)

- |                          |                                |
|--------------------------|--------------------------------|
| <b>1</b> Aan/uit-knop    | <b>3</b> Voedingsindicatie LED |
| <b>2</b> Thermostaatknop |                                |

## Veiligheidsvoorschriften

### **A** WAARSCHUWING

- Zorg ervoor dat u de instructies in dit document volledig gelezen en begrepen heeft voordat u het product installeert of gebruikt. Bewaar de verpakking en dit document voor toekomstig gebruik.
- Gebruik het product alleen zoals in dit document beschreven.
- Verkeerd of oneigenlijk gebruik van dit product kan leiden tot ernstig letsel.
- Gebruik het product niet als een onderdeel beschadigd of defect is. Vervang een beschadigd of defect product onmiddellijk.
- Gebruik het product niet als het oppervlak gebarsten is.
- Laat het product niet vallen en voorkom stoten.
- Dit product mag voor onderhoud alleen worden geopend door een erkend technicus om het risico op elektrische schokken te verkleinen.
- Sluit het product niet aan op een stopcontact van een stroomgroep met andere producten die veel stroom verbruiken.
- Sluit het product niet aan op een stopcontact met een stroomsterkte van minder dan 10A.
- Dit product mag niet worden gebruikt door personen (inclusief kinderen) met verminderde lichamelijke, zintuiglijke of geestelijke vermogens, of die gebrek aan ervaring of kennis hebben, als dit hen verhindert het product veilig te gebruiken zonder toezicht of instructie.



- Kinderen moeten onder toezicht staan om ervoor te zorgen dat ze niet met het product spelen.
- Stel het product niet bloot aan water of vocht.
- Gebruik het product niet op plaatsen waar met water gespat kan worden, zoals in de badkamer, zwembad of in de buurt van een wasbak.
- Gebruik het apparaat niet in een ruimte met een oppervlakte kleiner dan 5 m<sup>2</sup>.
- Houd het apparaat op een minimale afstand van 1 m van ontvlambare of brandbare materialen.
- Controleer voor gebruik altijd of de netspanning overeenkomt met de spanning op het typeplaatje van het product.
- Gebruik geen verlengsnoer of stekkerdoos. Deze kan oververhit raken en brand veroorzaken.
- De kabel alleen in een wandstopcontact steken. Gebruik geen verlengsnoeren.
- Verwijder de stekker uit het stopcontact als er een probleem optreedt.
- Haal de stekker van het product uit het stopcontact en zet de draaiknoppen op nul als het niet in gebruik is en voordat u het schoonmaakt.
- Trek de stekker niet uit het stopcontact door aan de kabel te trekken. Pak altijd de stekker vast en trek eraan.
- Gebruik geen externe timers of afstandsbedieningen om het product in of uit te schakelen.
- Sluit het product niet aan op een stopcontact van een stroomgroep met andere producten die veel stroom verbruiken.
- Plaats het product niet direct onder een stopcontact.
- Dek de stroomkabel niet af met bijvoorbeeld tapijten, vloerkleden of meubels.
- Laat het netsnoer niet over de rand van een tafel of toonbank hangen of met hete oppervlakken in contact komen.
- Laat het product niet onbeheerd achter wanneer het op het stopcontact is aangesloten.
- Haal de stekker van het product uit de voedingsbron voor onderhoud en bij het vervangen van onderdelen.
- Om gevaar te voorkomen moet een beschadigd netsnoer worden vervangen door de fabrikant, zijn onderhoudsmonteur of iemand met vergelijkbare kwalificaties.
- De oppervlakken van het product worden heet tijdens het gebruik. Raak alleen de handvatten van het product aan om brandwonden te voorkomen.
- Gebruik het product niet buitenshuis, het product is ontworpen voor gebruik binnenshuis.
- Dek het product niet af om oververhitting te voorkomen.
- Gebruik het product alleen in een goed geventileerde ruimte.
- Blokkeer de luchtin- en uitgangen van het product niet.
- Zorg ervoor dat dit product tijdens gebruik niet in aanraking komt met gordijnen, wandbekleding, kleding, theedoeken of andere brandbare materialen.
- Gebruik het product niet in ruimten waar ontvlambare vloeistoffen of gassen worden gebruikt of opgeslagen.
- Probeer het product, de bedieningsknop of de kabel nooit zelf te openen of te repareren. Het onderhoud moet worden uitgevoerd door een vakkundig technicus.
- Gooi de olie apart van het product weg. Kijk welke lokale regels en voorschriften er zijn voor de juiste verwijdering van afval.
- Gebruik het apparaat niet wanneer het olie lekt.
- Gebruik het product alleen rechtop.
- Verplaats het product niet tijdens het gebruik.

## Uitleg van de veiligheidssymbolen op het product

Pictogram	Beschrijving
	Dek het product niet af om oververhitting te voorkomen.

## Montage van het product (afbeelding C)

1. Verwijder alle verpakkingen.
2. Plaats **A2** voorzichtig ondersteboven op een zachte ondergrond.
3. Plaats de U-vormige bout **A6** tussen de eerste en tweede vin achter het voorste deksel.
4. Plaats de haak van **A3** door de gleuf op de montageplaat van het zwenkwiel **A3**.
5. Plaats de draad **A8** via de andere sleuf op **A6**.
6. Schroef de vleugelmoer **A9** op **A8**.

**A** Draai de bouten niet te vast. Dit zal het product beschadigen.

7. Plaats het zwenkwiel **A6** in het gat van **A3**.

8. Schroef de dopmoer **A5** op **A6**.

Herhaal stappen 3 - 8 voor tussen de laatste twee vinnen aan de andere kant van het product.

**i** De HTOI30WT7 heeft een U-vormige montageplaat voor zwenkwielen **A4**.

Plaats **A4** tussen de eerste en tweede vin achter het voorste deksel. Wijs de uiteinden van **A4** naar **A1**.

## Het product installeren

1. Plaats het product op een stabiele en vlakke ondergrond.
2. Draai de aan/uit-knop **B1** en de thermostaatknop **B2** naar de 0- en MIN-positie.
3. Steek de stekker **A7** in een stopcontact.

## Het product gebruiken

1. Draai de thermostaatknop **B2** naar de MAX-positie.
2. Draai de aan/uit-knop **B1** naar de gewenste modus:

Modus	I	II	III
HTOI30WT7	600 W	900 W	1500 W
HTOI30WT9	800 W	1200 W	2000 W
HTOI30WT11	1000 W	1500 W	2500 W

3. Wanneer de kamer de gewenste temperatuur heeft bereikt, draai **B2** linksom totdat het indicatielampje uitgaat. De thermostaat is nu ingesteld op de huidige kamertemperatuur.
  - Zodra de gewenste temperatuur is bereikt, schakelt de ingebouwde thermostaat de kachel automatisch uit.
  - Wanneer de temperatuur daalt onder de ingestelde temperatuur, schakelt de kachel automatisch weer in.
4. Draai **B2** om de gewenste kamertemperatuur in te stellen.
  - i** Het product kan wat geluid maken, wanneer het voor de eerste keer wordt gebruikt of na een lange periode dat het product niet is gebruikt. Dit is normaal en heeft niets te maken met de veiligheid van het product.

## Het product uitzetten

1. Draai **B1** naar de 0-positie.
2. Koppel **A7** los van het stopcontact.
3. Laat het product afkoelen.



## Radiatore portatile a olio

HTOI30WT7 /

HTOI30WT9 /

HTOI30WT11



Per maggiori informazioni vedere il manuale esteso online: [ned.is/htoi30wt7](http://ned.is/htoi30wt7) [ned.is/htoi30wt9](http://ned.is/htoi30wt9) [ned.is/htoi30wt11](http://ned.is/htoi30wt11)

### Usò previsto

Nedis HTOI30WT7 / HTOI30WT9 / HTOI30WT11 è un riscaldatore che consente all'utente di controllare la temperatura circostante.

Il termostato integrato misura la temperatura ambiente e spegne automaticamente il prodotto una volta raggiunta la temperatura ambiente desiderata. Quando la temperatura ambiente scende sotto alla temperatura desiderata, il prodotto si riaccende automaticamente.

Il prodotto ha tre modalità di riscaldamento per controllare la potenza di riscaldamento.

Il prodotto è inteso solo per utilizzo in interni.

Eventuali modifiche al prodotto possono comportare conseguenze per la sicurezza, la garanzia e il corretto funzionamento.

Il prodotto può essere utilizzato da bambini che hanno compiuto almeno 8 anni e da persone con capacità fisiche, sensoriali e mentali ridotte o che non dispongono di esperienza e conoscenza in materia solo se monitorati o istruiti sull'uso sicuro del prodotto e solo se in grado di capire i rischi connessi. I bambini non devono giocare con il prodotto. Le operazioni di pulizia e manutenzione non possono essere effettuate da bambini non sorvegliati.

I bambini di età inferiore a 3 anni devono essere tenuti a distanza.

Questo prodotto è inteso per l'uso in ambienti domestici e può essere utilizzato anche da utenti non esperti per funzioni tipicamente domestiche, come negozi, uffici, altri ambienti di lavoro simili, agriturismo, clienti di hotel, motel e altri ambienti di tipo residenziale e/o ambienti di tipo bed and breakfast.

Il prodotto non è inteso per utilizzi professionali.

Il presente prodotto è adatto solo a ambienti correttamente isolati o ad un uso occasionale.

### Parti principali (immagine A)

- |   |                          |
|---|--------------------------|
| 1 Pannello di controllo                 | 5 Tappo a vite (4x)      |
| 2 Radiatore                             | 6 Ruota orientabile (4x) |
| 3 Piastra di montaggio orientabile (2x) | 7 Cavo di alimentazione  |
| 4 Piastra di montaggio a U orientabile* | 8 Bullone a U (2x)       |
|   | 9 Dado a farfalla (2x)   |

\* Solo per HTOI30WT7.

### Pannello di controllo (figura B)

- |                            |                             |
|----------------------------|-----------------------------|
| 1 Selettore di potenza     | 3 Spia LED di alimentazione |
| 2 Selettore del termostato |                             |

### Istruzioni di sicurezza

#### ATTENZIONE

- Assicurarsi di aver letto e compreso pienamente le istruzioni presenti nel documento prima di installare o utilizzare il prodotto. Conservare la confezione e il presente documento per farvi riferimento in futuro.
- Utilizzare il prodotto solo come descritto nel presente documento.
- L'utilizzo errato del prodotto può causare gravi infortuni.
- Non utilizzare il prodotto se una parte è danneggiata o difettosa. Sostituire immediatamente un prodotto danneggiato o difettoso.
- Non utilizzare il prodotto se la superficie presenta delle crepe.
- Non far cadere il prodotto ed evitare impatti.
- Il prodotto può essere riparato e sottoposto a manutenzione esclusivamente da un tecnico qualificato per ridurre il rischio di scosse elettriche.
- Non collegare il prodotto alla presa elettrica di un gruppo di alimentazione con altri prodotti che consumano molta corrente.
- Non collegare il prodotto a una presa elettrica con corrente inferiore a 10 A.
- Il prodotto non può essere usato da persone (bambini inclusi) con capacità fisiche, sensoriali o mentali limitate o con scarsa esperienza e conoscenza in materia, che impediscono loro di usare il prodotto senza supervisione o istruzioni sull'uso sicuro.
- I bambini devono essere sottoposti a supervisione per assicurarsi che non giochino con il prodotto.
- Non esporre il prodotto all'acqua o all'umidità.
- Non utilizzare il prodotto dove possono verificarsi schizzi d'acqua, ad es. in bagno, in piscina o vicino a un lavandino.
- Non usare il prodotto in una stanza con un'area inferiore a 5 m<sup>2</sup>.
- Tenere il prodotto a una distanza minima di 1 m da materiali infiammabili o combustibili.
- Prima dell'utilizzo, controllare sempre che la tensione di rete sia uguale alla tensione indicata sulla targhetta del prodotto.
- Non usare prolunghe o prese multiple che potrebbero surriscaldarsi e provocare incendi.
- Collegare il cavo solo a una presa di corrente. Non utilizzare prolunghe.
- Scollegare il prodotto dalla fonte di alimentazione se si verificano problemi.
- Scollegare il prodotto e impostare i selettori su zero quando non viene utilizzato e prima della pulizia.
- Non scollegare il prodotto tirandolo per il cavo. Afferrare sempre la presa e tirare.
- Non utilizzare timer esterni o sistemi di controllo a distanza per accendere o spegnere il prodotto.
- Non collegare il prodotto alla presa elettrica di un gruppo di alimentazione con altri prodotti che consumano molta corrente.
- Non posizionare il prodotto direttamente sotto a una presa di corrente.
- Non coprire il cavo di alimentazione ad es. con tappeti, moquette o mobili.
- Non lasciar penzolare il cavo di alimentazione dal bordo di un tavolo o di un piano da cucina, né lasciare che tocchi le superfici calde.
- Non lasciare il prodotto incustodito se è collegato a una presa elettrica.
- Scollegare il prodotto dalla sorgente di alimentazione prima di effettuare la manutenzione e durante la sostituzione delle parti.
- Se il cavo di alimentazione è danneggiato, deve essere sostituito dal produttore, da un agente di servizio o da persone con simile qualifica per evitare un pericolo.
- Le superfici del prodotto diventano bollenti durante l'utilizzo. Toccare solo le maniglie del prodotto per evitare ustioni.
- Non utilizzare il prodotto in esterni: è progettato per l'utilizzo in interni.
- Per evitare il surriscaldamento, non coprire il prodotto.
- Usare il prodotto solo in un'area ben ventilata.
- Non bloccare gli ingressi e le uscite dell'aria del prodotto.
- Non consentire che durante l'uso il prodotto venga in contatto con tende, rivestimenti per pareti, indumenti, canovacci o altri materiali infiammabili.
- Non utilizzare il prodotto in ambienti in cui sono utilizzati o conservati liquidi o gas infiammabili.
- Non cercare di aprire o riparare il prodotto, il telecomando o il cavo. Deve essere sottoposto a manutenzione da un tecnico qualificato.
- Smaltire l'olio a parte rispetto al prodotto. Controllare le normative e i regolamenti locali per le corrette istruzioni di smaltimento.

- Non utilizzare il prodotto in caso di perdite di olio.
- Utilizzare il prodotto solo in posizione verticale.
- Non spostare il prodotto durante il funzionamento.

## Spiegazione dei simboli di sicurezza sul prodotto

Icona	Descrizione
	Per evitare il surriscaldamento, non coprire il prodotto.

## Montaggio del prodotto (immagine C)

1. Rimuovere l'intero imballaggio.
  2. Capovolgere attentamente **A2** su una superficie morbida.
  3. Inserire il bullone a U **A8** tra la prima e la seconda aletta dietro al coperchio frontale.
  4. Inserire il gancio di **A8** nella fessura presente sulla piastra di montaggio orientabile **A3**.
  5. Inserire il filo **A6** nell'altra fessura presente su **A3**.
  6. Avvitare il dado a farfalla **A9** su **A8**.
- ⚠** Non avvitare eccessivamente i bulloni. Il prodotto potrebbe danneggiarsi.
7. Inserire la ruota orientabile **A6** nel foro di **A3**.
  8. Avvitare il tappo a vite **A5** su **A6**.

Ripetere i passaggi 3-8 per tra le ultime due alette sull'altro lato del prodotto.

**i** Il HTOI30WT7 ha una piastra di montaggio a U orientabile **A4**. Inserire **A4** tra la prima e la seconda aletta dietro al coperchio frontale.

Allineare le estremità di **A4** a **A1**.

## Installazione del prodotto

1. Posizionare il prodotto su una superficie piana e stabile.
2. Ruotare il selettore di potenza **B1** e il selettore del termostato **B2** in posizione *0* e *MIN*.
3. Inserire la spina di alimentazione **A7** in una presa elettrica.

## Utilizzo del prodotto

1. Ruotare il selettore del termostato **B2** in posizione *MAX*.
2. Ruotare il selettore di potenza **B1** nella modalità desiderata:

Modalità	I	II	III
HTOI30WT7	600 W	900 W	1500 W
HTOI30WT9	800 W	1200 W	2000 W
HTOI30WT11	1000 W	1500 W	2500 W

3. Quando la stanza ha raggiunto la temperatura desiderata, ruotare **B2** in senso antiorario finché la spia non si spegne. A questo punto il termostato è impostato alla temperatura ambiente attuale.
  - Quando la temperatura ambiente raggiunge il livello selezionato, il termostato integrato spegne automaticamente il prodotto.
  - Quando la temperatura ambiente scende, il termostato integrato riaccende automaticamente il prodotto.
  4. Ruotare **B2** per regolare la temperatura ambiente desiderata.
- i** Il prodotto potrebbe emettere qualche rumore quando viene usato per la prima volta o dopo un lungo periodo di inutilizzo. Questo è normale e non ha alcun effetto sulla sicurezza del prodotto.

## Spegnimento del prodotto

1. Ruotare **B1** in posizione *0*.
2. Scollegare **A7** dalla presa elettrica.
3. Lasciar raffreddare il prodotto.

## ES Guía de inicio rápido

## Radiador de aceite móvil

HTOI30WT7 /  
HTOI30WT9 /  
HTOI30WT11



Para más información, consulte el manual ampliado en línea: [ned.is/htoi30wt7](http://ned.is/htoi30wt7) [ned.is/htoi30wt9](http://ned.is/htoi30wt9) [ned.is/htoi30wt11](http://ned.is/htoi30wt11)

## Uso previsto por el fabricante

Nedis HTOI30WT7 / HTOI30WT9 / HTOI30WT11 es un calefactor que permite al usuario controlar la temperatura circundante.

El termostato integrado mide la temperatura ambiente y apaga automáticamente el producto cuando se alcanza la temperatura ambiente deseada. Cuando la temperatura ambiente disminuye por debajo de la temperatura deseada, el producto se vuelve a encender automáticamente.

El producto dispone de tres modos de calefacción para controlar la potencia de calefacción.

El producto está diseñado únicamente para uso en interiores.

Cualquier modificación del producto puede tener consecuencias para la seguridad, la garantía y el funcionamiento adecuado.

Este producto lo pueden utilizar niños a partir de 8 años y adultos con capacidades físicas, sensoriales o mentales reducidas o que no tengan experiencia o conocimientos, siempre y cuando se les haya explicado cómo usar el producto de forma segura y los riesgos que implica o se les supervise. Los niños no deben jugar con el producto. Los niños no deben realizar las tareas de limpieza ni mantenimiento sin supervisión.

Mantenga alejados a los niños menores de 3 años.

Este producto está diseñado para su uso en entornos domésticos para tareas domésticas típicas que también pueden ser utilizado por usuarios no expertos para tareas domésticas típicas, tales como: tiendas, oficinas, otros entornos de trabajo similares, granjas, por parte de clientes en hoteles, moteles y otros entornos de tipo residencial y/o en entornos de tipo alojamiento y desayuno.

El producto no está diseñado para un uso profesional.

Este producto está indicado únicamente en lugares abrigados o para una utilización puntual.

## Partes principales (imagen A)

- |  |                                    |
|--|------------------------------------|
| <b>1</b> Panel de control                            | <b>5</b> Tuerca de sombrerete (4x) |
| <b>2</b> Radiador                                    | <b>6</b> Rueda giratoria (4x)      |
| <b>3</b> Placa de montaje para ruedas (2x)           | <b>7</b> Cable de alimentación     |
| <b>4</b> Placa de montaje para ruedas en forma de U* | <b>8</b> Perno en forma de U (2x)  |
|  | <b>9</b> Tuerca de mariposa (2x)   |

\* HTOI30WT7 solamente.

## Panel de control (imagen B)

- |                              |  |
|------------------------------|--|
| <b>1</b> Dial de potencia    | <b>3</b> Indicador LED de alimentación |
| <b>2</b> Dial del termostato |  |

## Instrucciones de seguridad

### **⚠** ADVERTENCIA

- Asegúrese de que ha leído y entendido completamente las instrucciones en este documento antes de instalar o utilizar el producto. Guarde el embalaje y este documento para futuras consultas.
- Utilice el producto únicamente tal como se describe en este documento.
- El uso indebido de este producto puede provocar lesiones graves.
- No use el producto si alguna pieza está dañada o presenta defectos. Sustituya inmediatamente un producto si presenta daños o está defectuoso.



- No use el producto si la superficie tiene grietas.
- No deje caer el producto y evite que sufra golpes.
- Este producto solo puede recibir servicio de un técnico cualificado para su mantenimiento para así reducir el riesgo de descargas eléctricas.
- No enchufe el producto a una toma de corriente de un grupo de energía con otros productos que consuman mucha energía.
- No enchufe el producto a una toma de corriente con una corriente inferior a 10 A.
- Este producto no puede ser utilizado por personas (incluidos niños) cuyas capacidades físicas, sensoriales o mentales o la falta de experiencia y conocimientos les impiden utilizar el producto de forma segura sin supervisión o instrucción.
- Se debe supervisar a los niños para asegurarse de que no jueguen con el producto.
- No ponga el producto al agua o a la humedad.
- No utilice el producto donde pueda saltar agua, como en el cuarto de baño, piscina o cerca de un lavabo.
- No utilice el producto en una habitación con una superficie inferior a 5 m<sup>2</sup>.
- Mantenga el producto a una distancia mínima de 1 m de materiales inflamables o combustibles.
- Antes de usar, compruebe siempre que el voltaje de entrada es el mismo que el de la placa de características del producto.
- No utilice un cable alargador o una regleta de enchufes, ya que podrían sobrecalentarse y provocar un incendio.
- Enchufe el cable solo a una toma de pared. No utilice cables alargadores.
- Desenchufe el producto de la toma de alimentación si surgen problemas.
- Desenchufe el producto y ajuste los diales a cero cuando no esté en uso y antes de limpiarlo.
- No desenchufe el producto tirando del cable. Sujete siempre el enchufe y tire de él.
- No utilice temporizadores externos o sistemas de control remoto para encender o apagar el producto.
- No enchufe el producto a una toma de corriente de un grupo de energía con otros productos que consuman mucha energía.
- No sitúe el producto justo debajo de una toma de corriente.
- No cubra el cable de corriente con alfombras, alfombrillas o muebles.
- No permitir que el cable de alimentación cuelgue sobre el borde de una mesa o mostrador ni que toque superficies calientes.
- Nunca deje el producto sin vigilancia cuando esté conectado a la toma de corriente.
- Desconecte el producto de la fuente de alimentación antes de hacer una revisión y al sustituir piezas.
- Si el cable de alimentación está dañado, deberá ser sustituido por el fabricante, su agente de servicio o por personas con una cualificación similar para evitar situaciones de peligro.
- Las superficies del producto se calientan durante el uso. Toque el producto sólo por las asas para así evitar quemaduras.
- No utilice el producto en exteriores; el producto está diseñado para el uso en interiores.
- Para evitar el sobrecalentamiento, no cubra el producto.
- Use siempre el producto en una zona bien ventilada.
- No bloquee las entradas y salidas de aire del producto.
- No deje que el producto entre en contacto con cortinas, revestimientos de pared, paños de cocina u otros materiales inflamables durante su uso.
- No utilice el producto en estancias donde hayan o se almacenen líquidos o gases inflamables.
- No intente abrir o reparar producto, el controlador o el cable. Deberá ser revisado por un técnico cualificado.
- Deseche el aceite por separado del producto. Consulte las normas y disposiciones locales para conocer las instrucciones de eliminación correctas.
- No utilice el producto si tiene una fuga de aceite.

- Utilice el producto únicamente en posición vertical.
- No lo mueva mientras esté funcionando.

## Explicación de los símbolos de seguridad en el producto

Icono	Descripción
	Para evitar el sobrecalentamiento, no cubra el producto.

## Cómo ensamblar el producto (imagen C)

1. Retire todo el embalaje.
  2. Coloque con cuidado **A2** boca abajo sobre una superficie blanda.
  3. Coloque el perno en forma de U **A8** entre la primera y la segunda aleta detrás de la cubierta frontal.
  4. Coloque el gancho de **A8** a través de la ranura de la placa de montaje para ruedas **A3**.
  5. Coloque la rosca **A6** a través de la otra ranura en **A3**.
  6. Atornille la tuerca de mariposa **A9** en **A8**.
- A** No apriete los pernos en exceso. Se puede dañar el producto.
7. Coloque la rueda giratoria **A6** en el orificio de **A3**.
  8. Atornille la tuerca de sombrero **A5** en **A6**.
- Repita los pasos 3 - 8 para entre las dos últimas aletas del otro lado del producto.
- i** El HTOI30WT7 tiene una placa de montaje para ruedas en forma de U **A4**.
- Coloque **A4** entre la primera y la segunda aleta detrás de la cubierta frontal.
- Apunte los extremos de **A4** hacia **A1**.

## Cómo instalar el producto

1. Coloque el producto en una superficie estable y plana.
2. Gire el dial de potencia **B1** y el dial del termostato **B2** a la posición 0 y MIN.
3. Conecte el enchufe de alimentación **A7** a una toma de corriente.

## Uso del producto

1. Gire el dial del termostato **B2** a la posición MAX.
2. Gire el dial de potencia **B1** al modo deseado:

Modo	I	II	III
HTOI30WT7	600 W	900 W	1500 W
HTOI30WT9	800 W	1200 W	2000 W
HTOI30WT11	1000 W	1500 W	2500 W

3. Cuando la habitación haya alcanzado la temperatura deseada, gire **B2** en el sentido contrario a las agujas del reloj hasta que el indicador luminoso se apague. El termostato está ahora ajustado a la temperatura ambiente actual.
- Cuando la temperatura ambiente alcanza el nivel seleccionado, el termostato integrado apaga automáticamente el producto.
- Cuando la temperatura ambiente disminuye, el termostato integrado vuelve a encender automáticamente el producto.
4. Gire **B2** para ajustar la temperatura ambiente deseada.
- i** El producto puede hacer algo de ruido cuando se utiliza por primera vez o después de un largo período de tiempo sin uso. Esto es normal y no afecta a la seguridad del producto.

## Cómo apagar el producto

1. Gire **B1** a la posición 0.
2. Desenchufe **A7** de la toma de corriente.
3. Dejar que el producto se enfríe.

## Radiador móvel a óleo

HTOI30WT7 /

HTOI30WT9 /

HTOI30WT11



Para mais informações, consulte a versão alargada do manual on-line: [ned.is/htoi30wt7](http://ned.is/htoi30wt7) [ned.is/htoi30wt9](http://ned.is/htoi30wt9) [ned.is/htoi30wt11](http://ned.is/htoi30wt11)

### Utilização prevista

O HTOI30WT7 / HTOI30WT9 / HTOI30WT11 da Nedis é um aquecedor que permite ao utilizador controlar a temperatura ambiente.

O termostato integrado mede a temperatura ambiente e desliga automaticamente o produto quando é atingida a temperatura ambiente pretendida. Quando a temperatura ambiente desce abaixo da temperatura pretendida, o produto volta a ligar-se automaticamente.

O produto tem três modos de aquecimento para controlar a potência de aquecimento.

O produto destina-se apenas a utilização em interiores.

Qualquer alteração do produto pode ter consequências em termos de segurança, garantia e funcionamento adequado.

Este produto pode ser utilizado por crianças com idade igual ou superior a 8 anos e por pessoas com capacidades físicas, sensoriais ou mentais reduzidas ou com falta de experiência e conhecimento, desde que tenham recebido supervisão ou instruções relativas à utilização segura do produto e compreendam os perigos envolvidos. As crianças não devem brincar com o produto. A limpeza e a manutenção destinadas ao utilizador não devem ser efetuadas por crianças sem supervisão.

As crianças com menos de 3 anos devem ser mantidas afastadas. Este produto destina-se a ser utilizado em ambientes domésticos para tarefas domésticas típicas e também pode ser manipulado por utilizadores não experientes para os mesmos fins, por exemplo em lojas, escritórios, outros ambientes de trabalho semelhantes, casas rurais, clientes em hotéis, motéis e outros ambientes de tipo residencial e/ou alojamento local.

O produto não se destina a utilização profissional.

Este produto é adequado apenas para espaços bem isolados espaços ou utilização ocasional.

### Peças principais (imagem A)

- |  |                               |
|--|-------------------------------|
| 1 Painel de controlo                           | 5 Porca cega (4x)             |
| 2 Radiador                                     | 6 Rodízio (4x)                |
| 3 Placa de montagem de rodízios (2x)           | 7 Cabo de alimentação         |
| 4 Placa de montagem de rodízios em forma de U* | 8 Parafuso em forma de U (2x) |
|  | 9 Parafuso de orelhas (2x)    |

\* HTOI30WT7 apenas.

### Painel de controlo (imagem B)

- |                          |                             |
|--------------------------|-----------------------------|
| 1 Marcador de potência   | 3 LED indicador de corrente |
| 2 Controlo de termostato |                             |

### Instruções de segurança

#### AVISO

- Certifique-se de que leu e compreendeu as instruções deste documento na íntegra antes de instalar ou utilizar o produto. Guarde a embalagem e este documento para referência futura.
- Utilize o produto apenas conforme descrito neste documento.
- Uma utilização incorreta deste produto pode resultar em lesões graves.
- Não utilize o produto caso uma peça esteja danificada ou defeituosa. Substitua imediatamente um produto danificado ou defeituoso.
- Não utilize o produto se a sua superfície apresentar fissuras.
- Não deixe cair o produto e evite impactos.
- Este produto pode ser reparado apenas por um técnico qualificado para manutenção a fim de reduzir o risco de choque elétrico.
- Não ligue o produto numa tomada elétrica de um grupo elétrico com outros produtos que consomem muita energia.
- Não ligue o produto a uma tomada elétrica com uma corrente inferior a 10 A.
- Este produto não pode ser usado por pessoas (incluindo crianças) cujas capacidades físicas, sensoriais ou mentais ou a falta de experiência e conhecimento as impeçam de usar o produto com segurança sem supervisão ou instrução.
- As crianças devem ser supervisionadas para garantir que não brincam com o produto.
- Não exponha o produto à água ou humidade.
- Não utilize o produto se houver a possibilidade de ocorrerem salpicos, por exemplo, na casa de banho, perto de uma piscina ou junto a banheiras.
- Não utilize o produto numa sala com uma área inferior a 5 m<sup>2</sup>.
- Mantenha o produto a uma distância mínima de 1 m de materiais inflamáveis ou combustíveis.
- Antes de usar, verifique sempre se a voltagem da rede elétrica é igual à voltagem indicada na placa de identificação do produto.
- Não utilize um cabo de extensão ou uma tomada múltipla, que poderão sobreaquecer e resultar em incêndio.
- Apenas ligue o cabo a uma tomada de parede. Não utilize extensões.
- Em caso de problema, desligue o produto da fonte de alimentação.
- Desligue o produto da tomada e coloque os mostradores a zero quando não estiver a ser utilizado e antes da limpeza.
- Não desligue o produto da tomada puxando o cabo. Segure sempre pela ficha e puxe.
- Não utilize temporizadores externos ou sistemas de controlo remoto para ligar ou desligar o produto.
- Não ligue o produto numa tomada elétrica de um grupo elétrico com outros produtos que consomem muita energia.
- Não coloque o produto imediatamente debaixo de uma tomada elétrica.
- Não cubra o cabo de alimentação por exemplo com tapetes ou mobiliário.
- Não deixe o cabo de alimentação pendurado no rebordo de uma mesa ou bancada, nem toque em superfícies quentes.
- Não deixe o produto sem vigilância quando estiver ligado à tomada elétrica.
- Desligue o produto da fonte de alimentação antes de efetuar a manutenção ou substituir peças.
- Se o cabo de alimentação estiver danificado, deve ser substituído pelo fabricante, pelo seu agente de reparação ou por pessoas com qualificações semelhantes, de modo a evitar situações de perigo.
- As superfícies do produto ficam quentes durante a utilização. Toque apenas nas pegadas do produto para evitar queimaduras.
- Não utilize o produto em exteriores, o mesmo foi concebido para utilização em interiores.
- Não cubra o produto, de modo a evitar o sobreaquecimento.
- Use apenas o produto numa zona bem ventilada.
- Não bloqueie as entradas e saídas de ar do produto.
- Não permita que este produto entre em contacto com cortinados, revestimentos de parede, vestuário, panos de cozinha ou outros materiais inflamáveis durante a utilização.
- Não utilize o produto em salas onde sejam utilizados ou armazenados líquidos ou gases inflamáveis.
- Não tente abrir nem reparar o produto, o comando ou o cabo. A manutenção deve ser efetuada por um técnico qualificado.
- Elimine o óleo separadamente do produto. Consulte as regras e

os regulamentos locais para conhecer as instruções de eliminação corretas.

- Não utilize o produto se houver fuga de óleo.
- Utilize o produto apenas na posição vertical.
- Não mova o produto durante a operação.

## Explicação dos símbolos de segurança no produto

Ícone	Descrição
	Não cubra o produto, de modo a evitar o superaquecimento.

## Montagem do produto (imagem C)

1. Remova toda a embalagem.
2. Com cuidado, coloque **A2** de cabeça para baixo numa superfície macia.
3. Coloque o parafuso em forma de U **A8** entre a primeira e a segunda aleta atrás da tampa frontal.
4. Passe o gancho de **A8** pela ranhura na placa de montagem com rodízios **A3**.
5. Passe o fio **A8** pela outra ranhura em **A3**.
6. Aperte o parafuso de orelhas **A9** em **A8**.

**A** Não aperte demasiado os parafusos. Caso contrário, poderá danificar o produto.

7. Coloque o rodízio **A6** no orifício de **A5**.

8. Aperte a porca cega **A5** em **A6**.

Repita os passos 3 a 8 para entre as duas últimas aletas do outro lado do produto.

- 1 O HTOI30WT7 possui uma placa de montagem com rodízios em forma de U **A4**.

Coloque **A4** entre a primeira e a segunda aletas atrás da tampa frontal.

Aponte as extremidades de **A4** para **A1**.

## Instalação do produto

1. Coloque o produto sobre uma superfície estável e plana.
2. Rode o marcador de potência **B1** e o mostrador do termóstato **B2** até à posição **0** e **MIN**.
3. Ligue a ficha de alimentação **A7** numa tomada elétrica.

## Utilização do produto

1. Rode o mostrador de termóstato **B2** até à posição **MAX**.
2. Rode o mostrador de potência **B1** até ao modo pretendido:

Modo	I	II	III
HTOI30WT7	600 W	900 W	1500 W
HTOI30WT9	800 W	1200 W	2000 W
HTOI30WT11	1000 W	1500 W	2500 W

3. Quando a sala tiver atingido a temperatura pretendida, rode **B2** no sentido antihorário até o indicador se desligar. O termóstato está agora regulado para a temperatura ambiente atual.
- Quando a temperatura ambiente atinge o nível selecionado, o termóstato integrado desliga automaticamente o produto.
- Quando a temperatura ambiente diminui, o termóstato integrado volta a ligar o produto automaticamente.
4. Rode **B2** para regular a temperatura ambiente pretendida.
- 1 O produto pode fazer algum ruído quando é utilizado pela primeira vez ou após um longo período de inutilização. Isto é normal e não afeta a segurança do produto.

## Desligar o produto

1. Rode **B1** até à posição **0**.
2. Desligue **A7** da tomada elétrica.
3. Deixe o produto arrefecer.

## SV Snabbstartsguide

## Mobil oljekylare

HTOI30WT7 /

HTOI30WT9 /

HTOI30WT11



För ytterligare information, se den utökade manualen online: [ned.is/htoi30wt7](http://ned.is/htoi30wt7) [ned.is/htoi30wt9](http://ned.is/htoi30wt9) [ned.is/htoi30wt11](http://ned.is/htoi30wt11)

## Avsedd användning

Nedis HTOI30WT7 / HTOI30WT9 / HTOI30WT11 är en värmare som tillåter användaren att kontrollera omgivningstemperaturen.

Den inbyggda termostaten mäter rumstemperaturen och stänger automatiskt av produkten när önskad rumstemperatur uppnås. När rumstemperaturen går ner under önskad temperatur, sätter produkten automatiskt igång igen.

Produkten har tre värmelägen för att styra värmeeffekten.

Denna produkt är endast avsedd för användning inomhus.

Modificering av produkten kan medföra konsekvenser för säkerhet, garanti och korrekt funktion.

Denna apparat kan användas av barn över åtta år och av personer med fysisk, sensorisk eller kognitiv funktionsnedsättning, eller avsaknad av erfarenhet och kunskap, om användningen sker under uppsikt eller om dessa personer erhållit instruktioner om säker användning av apparaten och är medvetna om riskerna. Barn får inte leka med produkten. Rengöring och användarunderhåll får inte utföras av barn om de inte står under uppsikt.

Barn yngre än 3 år ska hållas på avstånd.

Denna produkt är avsedd för användning i hemmiljöer för typiska hushållsfunktioner men kan även användas av användare som inte är experter i typiska hushållsfunktioner såsom: butiker, kontor eller liknande arbetsmiljöer, jordbruksbyggnader, av gäster på hotell, motell och andra miljöer av boendetyper och/eller miljöer av typen bed and breakfast.

Produkten är inte avsedd för yrkesmässig användning.

Denna produkt är endast lämpad för välisolerade utrymmen eller sporadisk användning.

## Huvuddelar (bild A)

- |   |                      |
|---|----------------------|
| 1 Kontrollpanel                           | 5 Lockmutter (4x)    |
| 2 Kylare                                  | 6 Länkhjul (4x)      |
| 3 Monteringsplatta för länkhjul (2x)      | 7 Strömkabel         |
| 4 U-formad monteringsplatta för länkhjul* | 8 U-formad bult (2x) |
|   | 9 Vingmutter (2x)    |

\* endast HTOI30WT7.

## Kontrollpanel (bild B)

- |                |                      |
|----------------|----------------------|
| 1 Strömratt    | 3 LED-strömindikator |
| 2 Temostatvred |                      |

## Säkerhetsanvisningar

### ! VARNING

- Säkerställ att du har läst och förstått alla instruktioner i detta dokument innan du installerar och använder produkten. Behåll förpackningen och detta dokument som framtida referens.
- Använd produkten endast enligt anvisningarna i detta dokument.
- Missbruk av denna produkt kan resultera i allvarliga personskador.





- Använd inte produkten om en del är skadad eller defekt. Byt omedelbart ut en skadad eller defekt produkt.
- Använd inte produkten om ytan är sprucken.
- Tappa inte produkten och skydda den mot slag.
- Denna produkt får, för att minska risken för elchock, endast servas av en kvalificerad underhållstekniker.
- Anslut inte produkten till ett eluttag med en grupp andra produkter som drar mycket ström.
- Anslut inte produkten till ett uttag med en strömstyrka under 10 A.
- Denna produkt får inte användas av personer (däribland barn) vars fysiska, sensoriska eller psykiska förmåga eller bristande erfarenhet och kunskap förhindrar dem från att använda produkten säkert utan översyn eller instruktion.
- Små barn bör hållas under uppsikt för att säkerställa att de inte leker med produkten.
- Exponera inte produkten till vatten eller fukt.
- Använd inte produkten där vatten kan stänka på den såsom i badrum, nära simbassänger eller handfat.
- Använd inte produkten i ett rum med en yta som är mindre än 5 m<sup>2</sup>.
- Håll produkten på ett avstånd av minst 1 m från brandfarliga eller brännbara material.
- Kontrollera alltid att nätspänningen är densamma som spänningen på produktens märkskylt innan användning.
- Använd inte en förlängningsladd eller grenuttag, eftersom det kan överhettas och orsaka brand.
- Anslut nätsladden till endast ett eluttag. Använd inte förlängningsladdar.
- Koppla bort produkten från kraftkällan i händelse av problem.
- Dra ut stickkontakten ur eluttaget och ställ vreden till noll när apparaten inte används och före rengöring.
- Koppla inte ur produkten genom att dra i kabeln. Håll alltid i kontakten när du drar.
- Använd inte externa timers eller fjärrkontrollsystem för att slå på eller stänga av produkten.
- Anslut inte produkten till ett eluttag med en grupp andra produkter som drar mycket ström.
- Placera inte produkten omedelbart under ett eluttag.
- Täck inte över nätsladden med t.ex. mattor eller möbler.
- Låt inte nätsladden hänga över bordets eller bänkens kant eller vidröra heta ytor.
- Lämna inte produkten utan uppsikt när den är ansluten till ett strömouttag.
- Koppla bort produkten från kraftkällan före service och utbyte av delar.
- Om nätsladden är skadad måste den bytas av tillverkaren, dennes serviceagent eller liknande kvalificerad person för att undvika en fara.
- Produktens yta blir varm under användning. Vidrör endast handtagen till produkten för att undvika brännskador.
- Använd inte produkten utomhus, den är gjord för inomhusbruk.
- För att undvika överhettning, täck inte över produkten.
- Använd endast produkten i ett väl ventilerat område.
- Blockera inte produktens luftinlopp och -utlopp.
- Låt aldrig denna produkt komma i kontakt med gardiner, väggpaneler, kläder, diskhanddukar eller andra lättantändliga material i samband med användning.
- Använd inte produkten i utrymmen där lättantändliga vätskor eller gaser hanteras eller förvaras.
- Försök inte öppna eller reparera produkten, kontrollenheten eller sladden. Den måste servas av en kvalificerad tekniker.
- Kassera oljan separat från produkten. Kontrollera lokala bestämmelser och förordningar angående korrekt bortskaffning.
- Använd inte produkten när den läcker olja.
- Använd produkten i endast upprätt läge.
- Flytta inte produkten när den arbetar.

## Förklaring av säkerhetssymbolerna på produkten

Symbol	Beskrivning
	För att undvika överhettning, täck inte över produkten.

## Att montera produkten (bild C)

1. Avlägsna allt emballagematerial.
  2. Placera omsorgsfullt **A 2** upp och ned på ett mjukt underlag.
  3. Placera den U-formade bulten **A 3** mellan första och andra fenan bakom den främre luckan.
  4. Placera kroken på **A 3** genom skåran på länkhjulets monteringsplatta **A 3**.
  5. Placera träden **A 8** genom den andra öppningen på **A 3**.
  6. Skruva fast vingmuttern **A 9** på **A 3**.
  - A** Dra inte åt bultarna för hårt. Det kommer att skada produkten.
  7. Placera länkhjulet **A 6** i hålet på **A 3**.
  8. Skruva fast lockmuttern **A 5** på **A 6**.
- Upprepa steg 3 - 8 för mellan de två sista fenorna på andra sidan av produkten.

**1** HTOI30WT7 har en U-formad monteringsplatta för länkhjulen **A 4**.

Placera **A 4** mellan första och andra fenan bakom den främre luckan.

Peka ändarna av **A 4** till **A 1**.

## Installera produkten

1. Placera produkten på en stabil och plan yta.
2. Vrid på strömratten **B 1** och termostatratten **B 2** till *O* och *MIN*-läget.
3. Anslut stickkontakten **A 7** till ett eluttag.

## Att använda produkten

1. Vrid termostatvredet **B 2** till *MAX*-läget.
2. Vrid på strömratten **B 1** till önskat läge:

Läge	I	II	III
HTOI30WT7	600 W	900 W	1500 W
HTOI30WT9	800 W	1200 W	2000 W
HTOI30WT11	1000 W	1500 W	2500 W

3. När rummet har nått önskad temperatur, vrid **B 2** moturs tills kontrollampen släcks. Termostaten är nu inställd på aktuell rumstemperatur.
  - När rumstemperaturen når vald nivå, stänger den inbyggda termostaten automatiskt av produkten.
  - När rumstemperaturen går ner, sätter produktens inbyggda termostat igång igen.
4. Vrid på **B 2** för att justera den önskade rumstemperaturen.
  - 1** Produkten kan avge lite ljud när den används för första gången eller efter en lång period när produkten inte har använts. Detta är normalt och påverkar inte produktens säkerhet.

## Att stänga av produkten

1. Vrid **B 1** till *O*-läget.
2. Dra **A 7** ur eluttaget.
3. Låt produkten kallna.





## FI Pika-aloitusopas

### Kannettava öljylämmitin

HTOI30WT7 /  
HTOI30WT9 /  
HTOI30WT11



Katso tarkemmat tiedot käyttöoppaan laajemmasta verkkoversiosta: [ned.is/htoi30wt7](http://ned.is/htoi30wt7) [ned.is/htoi30wt9](http://ned.is/htoi30wt9) [ned.is/htoi30wt11](http://ned.is/htoi30wt11)

#### Käyttötarkoitus

Nedis HTOI30WT7 / HTOI30WT9 / HTOI30WT11 on konvektiolämmitin, jolla käyttäjä voi säätää ympäristön lämpötilaa. Sisäänrakennettu termostaatti mittaa huonelämpötilaa ja kytkee tuotteen automaattisesti pois päältä, kun haluttu huonelämpötila on saavutettu. Kun huonelämpötila laskee alle halutun lämpötilan, tuote kytkeytyy takaisin päälle automaattisesti. Tuotteessa on kolme lämmitystilaa lämmitystehon säätämiseksi. Tuote on tarkoitettu vain sisäkäyttöön. Tuotteen muutokset voivat vaikuttaa turvallisuuteen, takuuseen ja asianmukaiseen toimintaan.

Tätä tuotetta saavat käyttää 8-vuotiaat ja sitä vanhemmat lapset ja henkilöt, joilla on heikentynyt fyysiset, aistilliset tai henkiset kyvyt tai kokemuksen ja tiedon puutteella, jos heitä valvotaan tai jos heille on annettu ohjeet tuotteen turvallisesta käytöstä ja he ymmärtävät tuotteen käyttöön liittyvät vaarat. Lapset eivät saa leikkiä tuotteella. Lapset eivät saa puhdistaa tai huoltaa tuotetta ilman valvontaa. Alle 3-vuotiaat lapset on pidettävä loitolla.

Tämä laite on suunniteltu käytettäväksi kotitalouksissa ja vastaavissa kohteissa, kuten: henkilöstön keittiötiloissa myymälöissä, toimistoissa ja muissa vastaavissa työympäristöissä, maatilolla, hotelleissa, motelleissa ja muun tyyppisissä majoitusympäristöissä asiakkaiden käytössä ja/tai aamiaismajoitustyyppisissä majoitustiloissa. Tuotetta käytetään ei tarvitse olla ammattilainen.

Tuotetta ei ole tarkoitettu ammattikäyttöön. Tämä tuote soveltuu ainoastaan hyvin eristettyihin tiloihin tai satunnaiseen käyttöön.

#### Tärkeimmät osat (kuva A)

- 1 Ohjauspaneeli
- 2 Lämmitin
- 3 Pyörien asennuslevy (2x)
- 4 U-kirjaimen muotoinen pyörien asennuslevy\*
- 5 Hattumutteri (4x)
- 6 Pyörä (4x)
- 7 Sähköjohto
- 8 U-pultti (2x)
- 9 Siipimutteri (2x)

\* Vain mallissa HTOI30WT7.

#### Ohjauspaneeli (kuva B)

- 1 Tehonvalitsin
- 2 Termostaatin valitsin
- 3 Virran LED-merkkivalo

#### Turvallisuusohjeet

##### VAROITUS

- Huolehdi siitä, että olet lukenut ja ymmärtänyt tämän asiakirjan sisältämät ohjeet kokonaan ennen kuin asennat tuotteen tai käytät sitä. Säilytä pakkaus ja tämä asiakirja tulevaa tarvetta varten.
- Käytä tuotetta vain tässä asiakirjassa kuvatus mukaisesti.
- Tuotteen väärä käyttö voi johtaa vakavaan vammautumiseen.
- Älä käytä tuotetta, jos jokin sen osa on vaurioitunut tai viallinen. Vaihda vahingoittunut tai viallinen tuote välittömästi.
- Älä käytä tuotetta, jos sen pinta on murtunut.
- Varo pudottamasta ja tönäisemästä tuotetta.
- Tämän tuotteen saa huoltaa vain pätevä teknikko sähköiskun vaaran vähentämiseksi.
- Älä kytkä tuotetta samaan virtalähteeseen, johon on kytketty muita paljon virtaa kuluttavia tuotteita.

- Älä kytkä tuotetta pistorasiaan, jonka virta on alle 10 A.
- Tätä tuotetta eivät saa käyttää sellaiset henkilöt (lapset mukaan lukien), joiden fyysisen, aistinvaraisen tai henkisen toimintakyvyn heikkeneminen tai kokemuksen tai tiedon puute estää heitä käyttämästä tuotetta turvallisesti ilman valvontaa tai ohjeistusta.
- Lapsia tulee valvoa, että he eivät pääse leikkimään tuotteella.
- Älä altista tuotetta vedelle tai kosteudelle.
- Älä käytä tuotetta paikassa, jossa vettä voi roiskua, esimerkiksi kylpyhuoneesta tai lähellä uima- tai pesuallasta.
- Älä käytä tuotetta tilassa, jonka pinta-ala on alle 5 m<sup>2</sup>.
- Pidä tuote vähintään 1 metrin päässä syttyivistä tai palavista materiaaleista.
- Ennen käyttöä varmista aina, että verkkojännite on sama kuin tuotteen tyypikkiväessä.
- Älä käytä jatkojohtoa tai monipistorasiaa, joka voi ylikuumentaa ja aiheuttaa tulipalon.
- Kytke johto vain seinäpistorasiaan. Älä käytä jatkojohtoja.
- Irrota tuote virtalähteestä, jos ongelmia ilmenee.
- Irrota virtajohto pistorasiasta ja aseta säätimet nollassa, kun laitetta ei käytetä ja ennen sen puhdistamista.
- Älä irrota tuotetta pistorasiasta johdosta vetämällä. Tartu aina pistokkeeseen ja vedä.
- Älä käytä ulkoisia ajastimia tai kauko-ohjauksjärjestelmiä tuotteen kytkemiseksi päälle tai pois.
- Älä kytkä tuotetta samaan virtalähteeseen, johon on kytketty muita paljon virtaa kuluttavia tuotteita.
- Älä sijoita tuotetta aivan pistorasian alapuolelle.
- Älä peitä virtajohtoa esimerkiksi matoilla tai huonekaluilla.
- Älä anna virtajohdon roikkua pöydän tai työtason reunan yli äläkä kosketa kuumia pintoja.
- Älä jätä tuotetta valvomatta, kun se on kytketty virtalähteeseen.
- Irrota tuote virtalähteestä ennen huoltoa ja osien vaihtamista.
- Jos virtajohto vaurioituu, se on vaihdettava valmistajalla, sen huoltoedustajalta tai vastaavan pätevyyden omaavalla henkilöllä vaaran välttämiseksi.
- Tuotteen pinnat kuumenevat käytössä. Palovammojen välttämiseksi koske vain tuotteen kahvoin.
- Älä käytä tuotetta ulkona, se on suunniteltu sisäkäyttöön.
- Ylikuumentamisen välttämiseksi älä peitä tuotetta.
- Käytä tuotetta vain hyvin ilmastoidussa paikassa.
- Älä tuki ilman sisäänulo- ja ulostuloaukkoja tuotessa.
- Älä anna tämän tuotteen joutua kosketuksiin verhojen, tapettien, vaatteiden, astiapyyhkeiden tai muiden syttyvien materiaalien kanssa käytön aikana.
- Älä käytä tuotetta tiloissa, joissa käsitellään tai varastoidaan syttyviä nesteitä tai kaasuja.
- Älä yritä avata tai korjata tuotetta, säädintä tai virtajohtoa. Pätevän tekniikon on huollettava ne.
- Hävitä öljy erikseen tuotteesta. Kysy paikallisista viranomaisilta ohjeet ja määräykset koskien oikeaa hävitystapaa.
- Älä käytä tuotetta, jos siitä vuotaa öljyä.
- Käytä tuotetta vain pystyasennossa.
- Älä siirrä tuotetta käytön aikana.

#### Tuotteessa olevien turvallisuussymbolien selitykset

Symboli	Kuvaus
	Ylikuumentamisen välttämiseksi älä peitä tuotetta.

## Tuotteen kokoaminen (kuva C)

1. Poista kaikki pakkausmateriaalit.
2. Aseta robotti-imuri **A 2** varovasti ylösalaisin pehmeälle alustalle.
3. Aseta U-pultti **A 3** ensimmäisen ja toisen rivin väliin etukannen taakse.
4. Aseta U-pultin **A 6** koukku pyörien asennuslevyn **A 3** aukon läpi.
5. Aseta kierre **A 8** pyörien asennuslevyn **A 3** toisen aukon läpi.
6. Kierrä siipimutteri **A 9** kiinni U-pulttiin **A 3**.

**A** Älä kiristä pultteja liikaa. Se vahingoittaa tuotetta.

7. Aseta pyörä **A 6** pyörien asennuslevyn **A 3** reikään.

8. Kierrä hattumutteri **A 5** kiinni pyöriin **A 6**.

Toista vaiheet 3–8 toiselle pyörien asennuslevylle, joka tulee kahden viimeisen rivin väliin tuotteen toiselle puolelle.

- 1 Mallissa HTOI30WT7 on U-kirjaimen muotoinen pyörien asennuslevy **A 4**.

Aseta **A 4** ensimmäisen ja toisen rivin väliin etukannen taakse.

Aseta U-kirjaimen muotoisen pyörien asennuslevyn **A 4** päät kohti ohjauspaneelia **A 1**.

## Tuotteen asentaminen

1. Aseta tuote vakaalle ja tasaiselle alustalle.
2. Käännä tehonvalitsin **B 1** ja termostaattivalitsin **B 2** asentoon 0 ja MIN.
3. Kytke virtapistoke **A 7** pistorasiaan.

## Tuotteen käyttäminen

1. Käännä termostaattivalitsin **B 2** asentoon MAX.
2. Käännä tehonvalitsin **B 1** haluamaasi tilaan:

Tila	I	II	III
HTOI30WT7	600 W	900 W	1500 W
HTOI30WT9	800 W	1200 W	2000 W
HTOI30WT11	1000 W	1500 W	2500 W

3. Kun haluttu huonelämpötila on saavutettu, käännä **B 2** vastapäivään, kunnes merkkivalo sammuu. Termostaatti on nyt asetettu nykyiseen huonelämpötilaan.
  - Kun huonelämpötila saavuttaa valitun tason, sisäänrakennettu termostaatti sammuttaa tuotteen automaattisesti.
  - Kun huonelämpötila laskee, sisäänrakennettu termostaatti kytkee tuotteen automaattisesti takaisin päälle.
  4. Säädä haluttua huonelämpötilaa kääntämällä **B 2**.
- 1 Tuotteesta saattaa kuulua ääntä, jos sitä käytetään ensimmäisen kerran tai kun sitä ei ole käytetty pitkään aikaan. Se on normaalia, eikä vaikuta tuotteen turvallisuuteen.

## Tuotteen sammuttaminen

1. Käännä **B 1** asentoon 0.
2. Irrota virtajohto **A 7** pistorasiasta.
3. Anna tuotteen jäähtyä.

## **NO** Hurttiguide

### Flyttbar oljeradiator

HTOI30WT7 /  
HTOI30WT9 /  
HTOI30WT11



For mer informasjon, se den fullstendige bruksanvisningen på nett: [ned.is/htoi30wt7](http://ned.is/htoi30wt7) [ned.is/htoi30wt9](http://ned.is/htoi30wt9) [ned.is/htoi30wt11](http://ned.is/htoi30wt11)

### Tiltenkt bruk

Nedis HTOI30WT7 / HTOI30WT9 / HTOI30WT11 er en konveksjonsovn som lar brukeren kontrollere omgivelsestemperaturen. Den integrerte termostaten måler romtemperaturen og slår

automatisk produktet av når ønsket romtemperatur er nådd. Når romtemperaturen blir lavere enn ønsket temperatur, slås produktet automatisk på.

Produktet har tre varmemoduser for å regulere varmeeffekten.

Produkter er bare tiltenkt innendørs bruk.

Eventuelle modifikasjoner av produktet kan ha konsekvenser for sikkerhet, garanti og funksjon.

Dette produktet kan brukes av barn fra åtte år og oppover, og av personer med reduserte fysiske, sensoriske eller mentale evner eller manglende erfaring og kunnskap hvis de får tilsyn eller instruksjoner om bruken av apparatet på en trygg måte og er innforstått med de potensielle farene. Barn skal ikke leke med produktet. Rengjøring og vedlikehold av brukeren må ikke gjøres av barn uten oppsyn.

Barn under 3 år skal holdes unna produktet.

Dette produktet er beregnet for bruk i husholdningsmiljøer og kan også brukes av personer uten erfaring med bruk av produktet for typiske husholdningsfunksjoner. Slike husholdningsmiljøer inkluderer: butikker, kontorer, andre lignende arbeidsmiljøer, våningshus, av kunder i hoteller, moteller og andre boligliggende miljøer og/eller i «bed and breakfast»-lignende miljøer.

Produktet er ikke tiltenkt profesjonell bruk.

Dette produktet egner seg bare for godt isolerte rom eller sporadisk bruk.

## Hoveddeler (bilde A)

- |                                      |                       |
|--------------------------------------|-----------------------|
| 1 Kontrollpanel                      | 5 Hettemutter (4x)    |
| 2 Radiator                           | 6 Svinghjul (4x)      |
| 3 Festeplate for svinghjul (2x)      | 7 Strømkabel          |
| 4 U-format festeplate for svinghjul* | 8 U-format bøyle (2x) |
|                                      | 9 Vingemutter (2x)    |

\* bare HTOI30WT7.

## Kontrollpanel (image B)

- |                   |                    |
|-------------------|--------------------|
| 1 Strømbryter     | 3 Strømindikatorly |
| 2 Termostatbryter |                    |


## Sikkerhetsinstruksjoner

### **A** ADVARSEL

- Sørg for at du har lest og forstått instruksjonene i dette dokumentet før du installerer eller bruker produktet. Ta vare på emballasjen og dette dokumentet for fremtidig referanse.
- Produktet skal kun brukes som beskrevet i dette dokumentet.
- Feil bruk av dette produktet kan føre til alvorlige personskader.
- Ikke bruk produktet hvis det er skadet eller defekt. Bytt ut et skadet eller defekt produkt med det samme.
- Ikke bruk produktet hvis overflaten er sprukket.
- Ikke mist produktet, og forhindre at det slås borti andre gjenstander.
- Dette produktet skal kun håndteres av en kvalifisert tekniker for vedlikehold for å redusere risikoen for elektrisk støt.
- Produktet må ikke tilkobles et strømnett sammen med andre produkter som bruker mye strøm.
- Produktet må ikke tilkobles et strømnett med en spenning på mindre enn 10 A.
- Dette produktet skal ikke brukes av personer (inkludert barn) med nedsatt fysiske, sensoriske eller mentale evner eller der manglende erfaring og kunnskap hindrer dem fra å bruke produktet på en trygg måte uten tilsyn eller instruksjoner.
- Barn må være under oppsyn for å sørge for at de ikke leker med produktet.
- Ikke utsett produktet for vann eller fuktighet.
- Ikke bruk produktet der vannsprut kan forekomme, f.eks. badetrom, svømmebassenger eller i nærheten av vaskebaljer.
- Bruk ikke produktet i rom som er mindre enn 5 m<sup>2</sup>.
- Produktet må ha en minimumsavstand på 1 m fra brennbare eller antennelige materialer.
- Før bruk må du alltid sjekke om hovedspenningen er den samme som på typeskiltet.

- Ikke bruk forlengelseskabel eller grenuttak som kan overopphetes og føre til brann.
- Koble kablet bare inn i vegguttak. Ikke bruk skjøteledninger.
- Hvis det oppstår problemer, må du koble produktet fra strømkilden.
- Koble fra produktet og sett bryterne på null når det ikke er i bruk og før rengjøring.
- Ikke koble fra produktet ved å trekke i kablet. Hold alltid i støpselet når du trekker.
- Ikke bruk eksterne tidtakere eller fjernkontrollsystemer for å slå produktet på eller av.
- Produktet må ikke tilkobles et strømuttak sammen med andre produkter som bruker mye strøm.
- Ikke sett produktet direkte under et strømuttak.
- Ikke dekk til strømledningen med f.eks. pledd, tepper eller møbler.
- Ikke la strømkablet henge over kanten på bord eller benker eller berøre varme overflater.
- La ikke maskinen være uten oppsyn når den er tilkoblet et strømuttak.
- Koble produktet fra strømkilden før vedlikehold utføres og når deler skal skiftes ut.
- Hvis strømkablet er skadet, må den skiftes ut av produsenten, dens serviceleverandør eller lignende kvalifiserte personer for å unngå fare.
- Produktets overflater blir varme under bruk. Berør kun håndtakene på produktet for å unngå brannskader.
- Ikke bruk produktet utendørs, det er laget for innendørs bruk.
- For å unngå overoppheting, ikke dekk til produktet.
- Produktet skal kun brukes i et godt ventilert område.
- Ikke blokker luftinntaket og -uttaket på produktet.
- Pass på at ikke produktet kommer i kontakt med gardiner, veggbekledning, klesplagg, kopphåndklær eller andre brennbare materialer under bruk.
- Ikke bruk produktet i rom hvor brennbare væsker eller gasser brukes eller oppbevares.
- Ikke prøv å åpne eller reparere produktet, kontrollere eller ledningen. Service må utføres av en kvalifisert tekniker.
- Oljen må avhendes separat. Sjekk lokale regler og bestemmelser for riktig avfallshåndtering.
- Ikke bruk produktet hvis det lekker olje.
- Bruk kun produktet når det er i stående posisjon.
- Ikke flytt produktet mens det er i drift.

## Forklaring av sikkerhetssymbolene på produktet

Ikon	Beskrivelse
	For å unngå overoppheting, ikke dekk til produktet.

## Montering av produktet (bilde C)

1. Fjern all emballasje.
2. Legg forsiktig **A2** opp ned på et mykt underlag.
3. Fest den U-formede bøylene **A6** mellom den første og andre ribben bak frontdekselet.
4. For kroken på **A8** gjennom åpningen i svinghjulets festeplate **A5**.
5. For gjengene **A8** gjennom den andre åpningen i **A3**.
6. Skru vingemutteren **A9** på **A8**.
7. **⚠** Stram ikke bøyene for mye. Dette vil skade produktet.
8. Sett svinghullet **A6** i hullet på **A3**.
8. Skru hettemutteren **A5** på **A6**.

Gjenta trinn 3-8 for mellom de to siste ribbene på den andre siden av produktet.

1. HTOI30W7 har en U-formet festeplate for svinghjul **A4**. Sett **A4** mellom den første og andre ribben bak frontdekselet. Endene på **A4** skal vende mot **A1**.

## Installasjon av produktet

1. Sett produktet på en stabil og flat overflate.
2. Sett strømbryteren **B1** og termostatbryteren **B2** i 0- og MIN- stilling.
3. Tilkoble stikkkontakten **A7** til et strømuttak.

## Bruk av produktet

1. Drei termostatbryteren **B2** i MAX- stilling.
2. Drei strømbryteren **B1** til ønsket modus:

Modus	I	II	III
HTOI30W7	600 W	900 W	1500 W
HTOI30W9	800 W	1200 W	2000 W
HTOI30W11	1000 W	1500 W	2500 W

3. Når rommet har ønsket temperatur, dreies **B2** mot klokkeretningen til indikatorlyset slukkes. av. Termostaten er nå innstilt på aktuell romtemperatur.
  - Når ønsket romtemperatur nås, slår den integrerte termostaten automatisk ovnen av.
  - Når romtemperaturen blir lavere, slår den integrerte termostaten automatisk ovnen på igjen.
4. Drei **B2** for å justere ønsket romtemperatur.
  1. Produktet kan lage litt støy når det brukes for første gang etter å ha vært oppbevart i en lengre periode. Dette er helt normalt og har ingen påvirkning på produktets sikkerhet.

## Hvordan du slår av produktet

1. Drei **B1** i 0- stilling.
2. Fjern **A7** fra strømuttaket.
3. La produktet kjøle seg ned.

## DA Veiledning til hurtig start

### Mobil olieradiator

HTOI30W7 /  
HTOI30W9 /  
HTOI30W11



Yderligere opplysninger finnes i den utvidede manual online: [ned.is/htoi30wt7](http://ned.is/htoi30wt7) [ned.is/htoi30wt9](http://ned.is/htoi30wt9) [ned.is/htoi30wt11](http://ned.is/htoi30wt11)

### Tilsigte bruk

Nedis HTOI30W7 / HTOI30W9 / HTOI30W11 er en varmer, som lader brukeren styre omgivelses temperaturen. Den indbyggede termostat måler rumtemperaturen og slukker automatisk produktet, når den ønskede rumtemperatur er nået. Når rumtemperaturen falder til under den ønskede temperatur, tænder produktet automatisk igen. Produktet har tre varmetilstande til at styre varmeeffekten. Produktet er kun beregnet til indendørs brug. Enhver modificering af produktet kan have konsekvenser for sikkerhed, garanti og korrekt funktion. Dette produkt kan anvendes af børn fra 8 år og op og af personer med reducerede fysiske, sensoriske eller mentale evner eller mangel på erfaring og viden, hvis de har fået oplæring eller instruktion angående brug af produktet på en sikker måde og forstår, at farer er involverede. Børn må ikke lege med produktet. Rengøring og brugervedligeholdelse må ikke udføres af børn uden opsyn. Børn under 3 år skal holdes væk.

Dette produkt er beregnet til brug i husholdningsmiljøer til typiske funktioner i hjemmet, der også kan udføres af ikke-eksperter til typiske husholdningsformål, såsom: butikker, kontorer eller andre lignende arbejdsmiljøer, landbrugsbygninger, anvendelse af kunder på hoteller, moteller og andre beboelsesmiljøer og/eller i indkvarteringer såsom 'bed and breakfast'.

Dette produkt er ikke beregnet til professionel brug.

Dette produkt er kun egnet til godt isolerede rum eller lejlighedsvis brug.

## Hoveddele (billede A)

- |   |                      |
|---|----------------------|
| 1 Kontrolpanel                            | 5 Hættemøtrik (4x)   |
| 2 Radiator                                | 6 Møbelhjul (4x)     |
| 3 Monteringsplade til møbelhjul (2x)      | 7 Strømkabel         |
| 4 U-formet monteringsplade til møbelhjul* | 8 U-formet bolt (2x) |
|   | 9 Vingemøtrik (2x)   |

\*Kun HTOI30WT7.

## Kontrolpanel (billedet B)

- |                 |                      |
|-----------------|----------------------|
| 1 Effektknap    | 3 Strømindikator LED |
| 2 Termostatknop |                      |

## Sikkerhedsinstruktioner

### ⚠ ADVARSEL

- Sørg for, at du har læst og forstået instruktionerne i dette dokument fuldt ud, før du installerer eller bruger produktet. Gem emballagen og dette dokument, så det sidenhen kan læses.
- Anvend kun produktet som beskrevet i denne vejledning.
- Misbrug af dette produkt kan give alvorlige skader.
- Brug ikke produktet, hvis det er skadet eller defekt. Udskift straks et skadet eller defekt produkt.
- Brug ikke produktet, hvis overfladen er revnet.
- Tab ikke produktet og undgå at støde det.
- Dette produkt må kun vedligeholdes af en kvalificeret tekniker pga. risikoen for elektrisk stød.
- Tilslut ikke produktet til en stikkontakt fra en strømgruppe med andre produkter, der bruger meget strøm.
- Tilslut ikke produktet til en stikkontakt med en strømstyrke på mindre end 10 A.
- Dette produkt må ikke bruges af personer (inklusive børn), hvis fysiske, sensoriske eller mentale evner eller manglende erfaring og viden forhindrer dem i at bruge produktet sikkert uden opsyn eller instruktion.
- Børn skal holdes under opsyn for at sikre, at de ikke leger med produktet.
- Udsæt ikke produktet for vand eller fugt.
- Brug ikke produktet, hvor stænk af vand kan forekomme f.eks. badeværelser, svømmebassener eller i nærheden af vandfæde.
- Brug ikke produktet i et rum med et areal, som er mindre end 5 m<sup>2</sup>.
- Hold produktet mindst 1 m væk fra brændbare eller antændelige materialer.
- Inden brug tjekkes altid at hovedspændingen er den samme som spændingen angivet på produktpladen.
- Brug ikke en forlængerledning eller stikdåse, da denne kan overophedes og forårsage brand.
- Slut kun stikket til en almindelig stikkontakt. Brug ikke en forlængerledning.
- Afbryd produktet fra strømforsyningen, hvis der opstår problemer.
- Træk produktets stik ud og stil vælgerne på nul, når det ikke bruges, og før rengøring.
- Tag ikke produktet ud af kontakten ved at trække i kablet. Tag altid fat i stikket, og træk det.
- Brug ikke eksterne timere eller fjernbetjente systemer til at tænde eller slukke for produktet.

- Tilslut ikke produktet til en stikkontakt fra en strømgruppe med andre produkter, der bruger meget strøm.
- Placer ikke produktet umiddelbart under et strømstik.
- Tildæk ikke strømledningen med f.eks. tæpper, gulvtæpper eller møbler.
- Lad ikke strømkablet hænge over kanten af bordet eller køkkenbordet, eller røre ved varme overflader.
- Efterlad ikke produktet uden opsyn, når det er tilsluttet en stikkontakt.
- Afbryd produktet fra strømkilden inden service, og når du udskifter dele.
- Hvis strømledningen er beskadiget, skal den udskiftes af producenten, dennes serviceagent eller tilsvarende kvalificerede personer for at undgå fare.
- Produktets overflader bliver varme under brug. Berør kun produktets håndtag. Derved undgås forbrændinger.
- Brug ikke produktet udendørs, produktet er designet til indendørs brug.
- Tildæk ikke produktet for at undgå overophedning.
- Brug kun produktet i et område med god udluftning.
- Bloker ikke produktets luftindgange og -udgange.
- Lad ikke dette produkt komme i kontakt med gardiner, vægbeklædning, tøj, viskestykker eller andre brændbare materialer under brug.
- Brug ikke dette produkt i rum, hvor brændbare væsker eller gasser anvendes eller opbevares.
- Forsøg ikke at åbne eller reparere produktet, kontrolheden eller kablet. En kvalificeret tekniker skal foretage service af det.
- Bortskaf olien separat fra produktet. Tjek de lokale regler og bestemmelser for de korrekte bortskaffelsesanvisninger.
- Brug ikke produktet, hvis det lækker olie.
- Brug kun produktet i den opretstående position.
- Flyt ikke produktet når det er i brug.

## Forklaring af sikkerhedssymbolerne på produktet

Ikon	Beskrivelse
	Tildæk ikke produktet for at undgå overophedning.

## Montering af produktet (billedet C)

- Fjern al emballage.
  - Anbring **A2** forsigtigt på hovedet på en blød overflade.
  - Placer den U-formede bolt **A8** mellem den første og anden finne bag frontcoveret.
  - Placer krogen til **A3** gennem åbningen i møbelhjulets monteringsplade **A3**.
  - Placer gevindet **A6** gennem den anden åbning på **A5**.
  - Skru vingemøtrikken **A9** på **A8**.
  - Overstram ikke boltene. Dette vil beskadige produktet.
  - Placer møbelhjulet **A6** i hullet på **A5**.
  - Skru hættemøtrikken **A5** på **A6**.
- Gentag trin 3 - 8 for mellem de sidste to finner på den anden side af produktet.
- 1** HTOI30WT7 har en u-formet monteringsplade til møbelhjul **A4**. Placer **A4** mellem den første og anden finne bag frontcoveret. Peg enderne af **A4** mod **A1**.

## Installation af produktet

- Placer produktet på en stabil og flad overflade.
- Drej effektknappen **B1** og termostatknappen **B2** til 0 og MIN-positionen.
- Sæt strømstikket **A7** ind i en stikkontakt.

## Brug af produktet

1. Drej termostatknappen **B 2** til MAX-positionen.
2. Drej effektknappen **B 1** til den ønskede funktion:

Modus	I	II	III
HTOI30WT7	600 W	900 W	1500 W
HTOI30WT9	800 W	1200 W	2000 W
HTOI30WT11	1000 W	1500 W	2500 W

3. Når rummet har nået den ønskede temperatur, drejes **B 2** mod uret indtil indikatorlyset slukkes. Termostaten er nu indstillet til den nuværende rumtemperatur.
  - Når rumtemperaturen når det valgte niveau, slukker den indbyggede termostat automatisk for produktet.
  - Når rumtemperaturen mindskes, tænder den indbyggede termostat automatisk for produktet igen.
4. Drej **B 2** for at justere den ønskede rumtemperatur.
  - 1 Produktet kan lave noget støj, når det bruges første gang eller efter en længere periode, hvor produktet ikke har været i brug. Dette er normalt og påvirker ikke produktets sikkerhed.

## Slukning af produktet

1. Drej **B 1** til 0-positionen.
2. Tag **A 7** ud af stikkontakten.
3. Lad produktet køle af.

HU

### Gyors beüzemelési útmutató

## Mobil olajradiátor

HTOI30WT7 /  
HTOI30WT9 /  
HTOI30WT11



További információért lásd a bővített online kézikönyvet:  
[ned.is/htoi30wt7](http://ned.is/htoi30wt7) [ned.is/htoi30wt9](http://ned.is/htoi30wt9) [ned.is/htoi30wt11](http://ned.is/htoi30wt11)

## Tervezett felhasználás

A Nedis HTOI30WT7 / HTOI30WT9 / HTOI30WT11 egy konvekciós fűtőtest, amellyel a készülék használója a környezeti hőmérsékletet szabályozhatja.

A beépített termostát méri a szobahőmérsékletet, és a kívánt szobahőmérséklet elérésekor automatikusan kikapcsolja a terméket.

A termék automatikusan újra bekapcsol, ha a helyiség hőmérséklete a kívánt hőmérséklet alá csökken.

A termék a fűtési teljesítmény szabályozásához három fűtési üzemmóddal van felszerelve.

A termék beltéri használatra készült.

A termék bármilyen módosítása befolyásolhatja a biztonságot, a jótállást és a megfelelő működést.

8 éven felüli gyermekek, továbbá testi, érzékszervi vagy szellemi fogyatékkal élők, illetve tapasztalat vagy ismeretek hiányában hozzá nem értő személyek használhatják a terméket megfelelő felügyelet vagy a biztonságos használatra vonatkozó útmutatások mellett, amennyiben tisztában vannak a használattal járó veszélyekkel.

Gyermekek nem játszhatnak a termékkel. Gyermekek nem végezhetnek a készülék tisztítását és karbantartását felügyelet nélkül. 3 évesnél fiatalabb gyermekektől távol tartandó.

A termék rendeltetésszerűen kizárólag háztartási környezetben használható, emellett nem szakértő felhasználók is használhatják jellemzően háztartási funkciókra, például üzletekben, irodákban és hasonló munkakörnyezetekben, falusi vendéglátóhelyeken, vendégek a szállodákban, motelekben és egyéb lakossági és/vagy bed and breakfast jellegű környezetekben.

A termék nem professzionális használatra készült.

A termék kizárólag jól szigetelt helyiségek fűtésére vagy alkalmankénti használatra alkalmas!

## Fő alkatrészek (A kép)

1. Kezelőpanel
2. Radiátor
3. Görgörögztő lemez (2 db)
4. U alakú görgörögztő lemez\*
5. Kalapos anya (4 db)
6. Görgő (4 db)
7. Tápkábel
8. U alakú retesz (2 db)
9. Szárnyasanya (2 db)

\* Csak HTOI30WT7.

## Vezérlőpanel (B kép)

1. Teljesítményválasztó tárcsa
2. Termostát tárcsája
3. Működésjelző LED

## Biztonsági utasítások

### FIGYELMEZTETÉS

- Ügyeljen arra, hogy a termék telepítése vagy használata előtt figyelmesen elolvasta és megértette az ebben a dokumentumban található információkat. Tartsa meg a csomagolást és ezt a dokumentumot későbbi használatra.
- A terméket csak az ebben a dokumentumban leírt módon használja.
- A termék helytelen használata súlyos sérülésekhez vezethet.
- Ne használja a terméket, ha valamelyik része sérült vagy hibás. A sérült vagy meghibásodott terméket azonnal cserélje ki.
- Ne használja a terméket, ha sérült a felülete.
- Ne ejtse le a terméket és kerülje az ütődést.
- Ezt a terméket csak szakképzett technikus szervizelheti az áramutés kockázatának csökkentése érdekében.
- Ne csatlakoztassa a terméket más, nagy energiafogyasztású termékek csatlakozójátával azonos fázisú csatlakozójátba.
- Ne csatlakoztassa a terméket 10 A-nál kisebb áramerősségű csatlakozójátba.
- Ezt a terméket nem használhatják olyan személyek (beleértve a gyermekeket is), akik fizikai, érzékszervi vagy szellemi képességeik, illetve tapasztalatuk és ismereteik hiánya miatt nem tudják felügyelet vagy oktatás nélkül biztonságosan használni a terméket.
- A termék nem játékszer – ne hagyja felügyelet nélkül gyermekét a közelében.
- Óvja a terméket víztől vagy nedvességtől.
- Ne használja a terméket olyan helyen, ahol víz fröccsenhet rá, például fürdőszobában, medencénél vagy mosdókagyló közelében.
- Ne használja a terméket 5 m<sup>2</sup>-nél kisebb alapterületű helyiségekben.
- Tartsa a terméket legalább 1 m távolságra a gyúlékony vagy éghető anyagoktól.
- Használat előtt mindig ellenőrizze, hogy a tápfeszültség megegyezik-e a termék jelzőlapján megadott értékkel.
- Ne használjon hosszabbítót vagy hálózati elosztót, mert ezek túlmelegedhetnek és tüzet okozhatnak.
- A kábelt csak fali csatlakozójáthoz csatlakoztassa. Ne használjon hosszabbítókábel.
- Probléma esetén húzza ki a termék csatlakozódugóját a hálózati aljzatból.
- Használaton kívül és tisztítás előtt húzza ki a termék csatlakozódugóját, és a tárcsákat állítsa alaphelyzetbe.
- Ne a kábelnél fogva húzza ki a terméket a csatlakozójából. Mindig fogja meg a dugót, és húzza ki.
- Ne használjon külső időkapcsolót vagy távvezérlő rendszert a termék be- vagy kikapcsolásához.
- Ne csatlakoztassa a terméket más, nagy energiafogyasztású termékek csatlakozójátával azonos fázisú csatlakozójátba.
- Ne tegye a terméket közvetlenül egy hálózati csatlakozóját alá.
- Ne takarja el a tápkábelt pl. szőnyegekkel, pokróccal vagy bútorokkal.
- Ügyeljen arra, hogy a tápkábel ne lógjon le az asztalról vagy a munkalapról, és ne érjen forró felületekhez.



- Ne hagyja a terméket felügyelet nélkül, ha a termék csatlakoztatva van a hálózati csatlakozójához.
- Szerviz előtt és alkatrészek cseréjekor szakítsa meg a termék áramellátását.
- Ha a tápkábel sérült, akkor a veszélyek elkerülése érdekében cseréltesse ki a gyártóval, a szervizzel vagy hasonló, képzett személlyel.
- A termék felületi használat közben felforrósodnak. A terméket csak a fogantyúnál érintse meg, ne hagyja megégesse magát.
- A terméket beltéri használatra tervezték; ne használja kültéren.
- A túlemedés elkerülése érdekében ne takarja le a terméket.
- A terméket csak jól szellőző területen használja.
- Ne takarja le a termék levegőbemeneti- és kimeneti nyílásait.
- Használat közben ne engedje, hogy ez a termék függönyökkel, falvédőkkel, ruhákkal, konyharuhákkal vagy más gyúlékony anyagokkal érintkezzen.
- Ne használja a terméket olyan helyiségben, ahol gyúlékony folyadékokat vagy gázokat használnak, vagy tárolnak.
- Ne próbálja kinyitni vagy javítani a terméket, a vezérlőt vagy a kábelt. A javítást képzett szerelővel végeztesse.
- Az olajat a terméktől elkülönítve ártalmatlanítsa. Ellenőrizze a helyes ártalmatlanításra vonatkozó útmutatásokat a helyi jogszabályokban és előírásokban.
- Ne használja a terméket, ha szivárog belőle az olaj.
- A terméket csak álló helyzetben használja.
- Ne mozgassa a terméket használat közben.

## A terméken elhelyezett biztonsági szimbólumok magyarázata

Ikon	Leírás
	A túlemedés elkerülése érdekében ne takarja le a terméket.

## A termék összeszerelése (C kép)

1. Távolítsa el az összes csomagolóanyagot.
  2. Óvatosan helyezze az **A 2** részt fejjel lefelé egy puha felületre.
  3. Helyezze az U alakú reteszt **A 6** az első burkolat mögött található első és a második lamella közé.
  4. Vezesse át az **A 6** rész kampós részét a görgörögítő lemez **A 5** nyílásán.
  5. Vezesse át a szálát **A 8** az **A 3** részen található másik nyíláson.
  6. Csavarja rá a szárnycsapát **A 4** az **A 6** részre.
  - A** Ne húzza túl szorosra a csavarokat. Ezzel károsíthatja a terméket.
  7. Helyezze a görgőt **A 6** az **A 3** rész furatába.
  8. Csavarja rá a kalapos anyát **A 5** az **A 6** részre.
- Az rész esetében ismétlje meg a 3-8 lépést a termék másik oldalán lévő utolsó két lamella között.
- 1** Az HTOI30WT7 rész egy U alakú görgörögítő lemezzel **A 4** van felszerelve.
- Helyezze az **A 4** részt az első burkolat mögött található első és második lamella közé.
- Az **A 4** rész végeit irányítsa az **A 1** rész felé.

## A termék beüzemelése

1. Helyezze a terméket stabil és sík felületre.
2. Tekerje el a teljesítményválasztó tárcsát **B 1** és a termostát tárcsáját **B 2** a 0 és a MIN állásba.
3. Csatlakoztassa a hálózati csatlakozódugót **A 7** egy hálózati csatlakozójához.

## A termék használata

1. Tekerje el a termostát tárcsáját **B 2** a MAX állásba.
2. Tekerje el a teljesítményválasztó tárcsát **B 1** a kívánt üzemmódnak megfelelő állásba:

Üzemmód	I	II	III
HTOI30WT7	600 W	900 W	1500 W
HTOI30WT9	800 W	1200 W	2000 W
HTOI30WT11	1000 W	1500 W	2500 W

3. Amikor a helyiség eléri a kívánt hőmérsékletet, tekerje el az **B 2** részt az óramutató járásával ellenkező irányba, amíg a jelzőfény ki nem kapcsol. A termostát most az aktuális szobahőmérsékletre van beállítva.
- Amikor a helyiség hőmérséklete eléri a kiválasztott szintet, a beépített termostát automatikusan kikapcsolja a terméket.
- Amikor a helyiség hőmérséklete csökken, a beépített termostát automatikusan visszakapcsolja a terméket.
4. A kívánt szobahőmérséklet beállításához tekerje el az **B 2** részt. **1** A termék az első használatok vagy hosszabb használaton kívüli időszak után előfordulhat, hogy zajt kelt. Ez normális jelenség, és nincs hatással a termék biztonságára.

## A termék kikapcsolása

1. Tekerje el az **B 1** részt a 0 állásba.
2. Húzza ki az **A 7** részt a hálózati csatlakozójából.
3. Hagyja lehűlni a terméket.

## PL Przewodnik Szybki start

## Przenośny grzejnik olejowy

HTOI30WT7 /  
HTOI30WT9 /  
HTOI30WT11



Więcej informacji znajdziesz w rozszerzonej instrukcji obsługi online: [ned.is/htoi30wt7](http://ned.is/htoi30wt7) [ned.is/htoi30wt9](http://ned.is/htoi30wt9) [ned.is/htoi30wt11](http://ned.is/htoi30wt11)

## Przeznaczenie

Nedis HTOI30WT7 / HTOI30WT9 / HTOI30WT11 to grzejnik, który umożliwia regulację temperatury otoczenia. Wbudowany termostat mierzy temperaturę w pomieszczeniu i automatycznie wyłącza produkt po osiągnięciu żądanej temperatury w pomieszczeniu. Gdy temperatura w pomieszczeniu spadnie poniżej żądanej wartości, produkt automatycznie włączy się ponownie.

Produkt posiada trzy tryby do sterowania mocą grzewczą. Produkt jest przeznaczony wyłącznie do użytku wewnątrz pomieszczeń.

Wszelkie modyfikacje produktu mogą mieć wpływ na bezpieczeństwo, gwarancję i działanie.

Ten produkt może być używany przez dzieci w wieku od 8 lat oraz przez osoby o ograniczonej sprawności fizycznej, sensorycznej lub umysłowej, a także przez osoby, które nie posiadają odpowiedniej wiedzy i doświadczenia, jeżeli znajdują się pod nadzorem lub otrzymały instrukcje dotyczące użytkowania produktu w bezpieczny sposób oraz rozumieją związane z tym zagrożenia. Dzieci nie mogą bawić się produktem. Dzieci nie powinny czyścić ani przeprowadzać jakichkolwiek czynności konserwacyjnych bez nadzoru. Dzieci poniżej 3 roku życia nie powinny przebywać w pobliżu urządzenia.

Ten produkt jest przeznaczony do użytku w gospodarstwie domowym do typowych funkcji i może być również używany przez niewykwalifikowanych użytkowników do typowych funkcji w miejscach takich, jak: sklepy, biura, inne podobne środowiska pracy, gospodarstwa wiejskie oraz przez klientów w hotelach, motelach i innych środowiskach mieszkaniowych i/lub w pensjonatach. Produkt nie jest przeznaczony do użytku zawodowego. Ten produkt jest odpowiedni tylko do sporadycznego użytku lub do stosowania w dobrze izolowanych pomieszczeniach.

## Główne części (rysunek A)

- |                                      |                           |
|--------------------------------------|---------------------------|
| 1 Panel sterujący                    | 5 Nakrętka kołpakowa (4x) |
| 2 Grzejnik                           | 6 Kółko (4x)              |
| 3 Płyta montażowa kółka (2x)         | 7 Przewód zasilający      |
| 4 U-kształtna płyta montażowa kółka* | 8 Śruba U-kształtna (2x)  |
|                                      | 9 Nakrętka motylkowa (2x) |

\* Tylko HTOI30WT7.

## Panel sterujący (rysunek B)

- |                           |                             |
|---------------------------|-----------------------------|
| 1 Pokrętko regulacji mocy | 3 LEDowy wskaźnik zasilania |
| 2 Pokrętko termostatu     |                             |


## Instrukcje bezpieczeństwa

### **A** OSTRZEŻENIE

- Przed zainstalowaniem lub użyciem produktu należy upewnić się, że instrukcje zawarte w niniejszym dokumencie zostały w pełni przeczytane i zrozumiane. Opakowanie oraz niniejszy dokument należy zachować na przyszłość.
- Produktu należy używać wyłącznie w sposób opisany w niniejszym dokumencie.
- Używanie urządzenia niezgodnie z przeznaczeniem może spowodować poważne obrażenia ciała.
- Nie używaj produktu, jeśli jakkolwiek jego część jest zniszczona lub uszkodzona. Natychmiast wymień uszkodzony lub wadliwy produkt.
- Nie używaj produktu, jeśli jego powierzchnia jest pęknięta.
- Nie upuszczaj produktu i unikaj uderzenia go.
- Ten produkt może być serwisowany wyłącznie przez wykwalifikowanego serwisanta, aby zmniejszyć ryzyko porażenia prądem elektrycznym.
- Nie podłączaj produktu do jednego gniazdka z innymi produktami, które zużywają dużo energii.
- Nie podłączaj produktu do gniazdka elektrycznego o natężeniu mniejszym niż 10 A.
- Ten produkt nie może być używany przez osoby (w tym dzieci), których zdolności fizyczne, sensoryczne lub umysłowe albo brak doświadczenia i wiedzy uniemożliwiają im bezpieczne korzystanie z produktu bez nadzoru lub instrukcji.
- Produkt nie jest zabawką – należy chronić go przed dostępem dzieci.
- Nie narażaj produktu na działanie wody lub wilgoci.
- Nie używaj produktu, gdy może dojść do opryskania go wodą np. w łazience, na basenie lub w pobliżu umywalki.
- Nie używaj produktu w pomieszczeniu o powierzchni mniejszej niż 5 m<sup>2</sup>.
- Trzymaj produkt w odległości co najmniej 1 m od łatwopalnych lub palnych materiałów.
- Przed użyciem należy zawsze sprawdzić, czy napięcie w sieci jest takie samo, jak napięcie na tabliczce znamionowej produktu.
- Nie używaj przedłużacza ani listwy zasilającej – może to spowodować przegrzanie i wystąpienie pożaru.
- Kabel należy podłączać tylko do gniazdka ściennego. Nie używaj przedłużaczy.
- Jeśli wystąpią problemy, odłącz produkt od źródła zasilania.
- Wyjmij wtyczkę z gniazdka i ustaw pokrętła na zero, gdy urządzenie nie jest używane, oraz przed przystąpieniem do czyszczenia.
- Nie odłączaj produktu, ciągnąc za kabel. Zawsze należy chwycić wtyczkę i pociągnąć ją.
- Nie używaj zewnętrznych timerów lub systemów zdalnego sterowania do włączania i wyłączania produktu.
- Nie podłączaj produktu do jednego gniazdka z innymi produktami, które zużywają dużo energii.
- Nie umieszczaj produktu bezpośrednio pod gniazdkiem zasilania.
- Nie zakrywaj przewodu zasilającego np. dywanem, chodnikami czy meblami.
- Przewód zasilania nie powinien zwiisać przez brzeg stołu lub blatu ani dotykać gorącej powierzchni.

- Nie pozostawiaj produktu bez nadzoru, gdy jest podłączony do gniazdka elektrycznego.
- Przed przystąpieniem do serwisowania i wymiany części odłączyć produkt od źródła zasilania.
- Jeśli przewód zasilania jest uszkodzony, aby uniknąć zagrożenia, należy oddać go do wymiany przez producenta, autoryzowany punkt serwisowy lub inną wykwalifikowaną osobę.
- Powierzchnie rozgrzewają się podczas użytkowania. Dotykaj tylko uchwyty produktu, aby uniknąć oparzeń.
- Nie używaj produktu na zewnątrz – produkt jest przeznaczony do użytku w pomieszczeniach.
- Aby uniknąć przegrzania, nie zakrywaj produktu.
- Korzystaj z produktu wyłącznie w dobrze wentylowanym pomieszczeniu.
- Nie blokuj wlotów i wylotów powietrza.
- Podczas użytkowania nie dopuszczaj do kontaktu produktu z zasłonami, okładzinami ściennymi, odzieżą, ścierkami do naczyń lub innymi materiałami łatwopalnymi.
- Nie używaj produktu w pomieszczeniach, w których są używane lub przechowywane łatwopalne ciecze lub gazy.
- Nie próbuj otwierać ani naprawiać produktu, kontrolera ani przewodu. Wymagają one serwisowania przez wykwalifikowanego serwisanta.
- Olej należy zutilizować oddzielnie od produktu. Sprawdź lokalne przepisy dotyczące prawidłowej utylizacji.
- Nie używaj produktu, gdy wycieka z niego olej.
- Produktu należy używać wyłącznie w pozycji pionowej.
- Nie przenoś produktu podczas jego pracy.

## Objaśnienie symboli bezpieczeństwa umieszczonych na produkcie

Ikona	Opis
	Aby uniknąć przegrzania, nie zakrywaj produktu.

## Montaż produktu (Rysunek C)

- Usuń opakowanie.
  - Ostrożnie połóż **A 2** do góry nogami na miękkiej powierzchni.
  - Umieść śrubę U-kształtną **A 6** między pierwszym a drugim żebrzem za przednią pokrywą.
  - Przełóż hak **A 8** przez otwór w płycie montażowej kółka **A 3**.
  - Przełóż część gwintowaną **A 8** przez otwór w **A 3**.
  - Przykręć nakrętkę motylkową **A 9** na **A 6**.
  - A** Nie dokręcaj śrub zbyt mocno. Może to spowodować uszkodzenie produktu.
  - Umieść kółko **A 6** w otworze **A 3**.
  - Przykręć nakrętkę kołpakową **A 5** na **A 6**.
- Powtórz kroki 3-8 dla między dwoma ostatnimi żebrami po drugiej stronie produktu.
- HTOI30WT7 ma U-kształtną płytę montażową kółka **A 4**. Umieść **A 4** między pierwszym a drugim żebrzem za przednią pokrywą.
  - Skieruj końcówki **A 4** do **A 1**.

## Instalowanie produktu

- Produkt należy ustawić na stabilnej i równej powierzchni.
- Przekręć pokrętko regulacji mocy **B 1** i pokrętko termostatu **B 2** do położenia 0 i MIN.
- Podłącz wtyczkę **A 7** do gniazdka elektrycznego.

## Użytkowanie produktu

- Przekręć pokrętko termostatu **B 2** do położenia MAX.
- Przekręć pokrętko regulacji zasilania **B 1** na żądany tryb:



Tryb	I	II	III
HTOI30WT7	600 W	900 W	1500 W
HTOI30WT9	800 W	1200 W	2000 W
HTOI30WT11	1000 W	1500 W	2500 W

- Gdy pomieszczenie osiągnie żądaną temperaturę, przekręć **B 2** w kierunku przeciwnym do ruchu wskazówek zegara, aż kontrolka zgaśnie. Termostat jest teraz ustawiony na aktualną temperaturę pokojową.
  - Gdy temperatura w pomieszczeniu osiągnie wybrany poziom, wbudowany termostat automatycznie wyłączy produkt.
  - Gdy temperatura w pomieszczeniu spadnie, wbudowany termostat automatycznie włączy produkt.
- Przekręć **B 2**, aby ustawić żądaną temperaturę w pomieszczeniu.
  - Produkt może wydawać dźwięki, gdy jest używany po raz pierwszy lub po długim okresie nieużywania. Jest to normalne i nie wpływa na bezpieczeństwo produktu.

## Wyłączanie produktu

- Przekręć **B 1** do położenia 0.
- Odłącz **A 7** z gniazdka.
- Pozostawić produkt do ostygnięcia.

EL

## Odhgός γρήγορης εκκίνησης

### Φορτό καλοριφέρ λαδιού

HTOI30WT7 /  
HTOI30WT9 /  
HTOI30WT11



Gia περισσότερες πληροφορίες δείτε το εκτενές online εγχειρίδιο: [ned.is/htoi30wt7](http://ned.is/htoi30wt7) [ned.is/htoi30wt9](http://ned.is/htoi30wt9) [ned.is/htoi30wt11](http://ned.is/htoi30wt11)

## Προοριζόμενη χρήση

To Nedis HTOI30WT7 / HTOI30WT9 / HTOI30WT11 είναι ένας θερμοπομπός που επιτρέπει στο χρήστη να ελέγχει την περιβάλλουσα θερμοκρασία. Ο ενοσωματωμένος θερμοστάτης μετράει την θερμοκρασία δωματίου και απενεργοποιεί αυτόματα το προϊόν μόλις επιτευχθεί η επιθυμητή θερμοκρασία. δωματίου. Μόλις η θερμοκρασία του δωματίου μειωθεί κάτω από την επιθυμητή θερμοκρασία, ο προϊόν ενεργοποιείται αυτόματα. Το προϊόν διαθέτει τρεις λειτουργίες θέρμανσης για τον έλεγχο της ισχύος θέρμανσης. Το προϊόν αυτό προοριζεται αποκλειστικά για εσωτερικό χώρο. Οποιαδήποτε τροποποίηση του προϊόντος μπορεί να έχει επιπτώσεις στην ασφάλεια, την εγγύηση και τη σωστή λειτουργία. Το προϊόν αυτό μπορεί να χρησιμοποιηθεί από παιδιά 8 ετών και άνω και από άτομα με μειωμένες σωματικές, αισθητηριακές ή διανοητικές ικανότητες ή χωρίς εμπειρία και γνώσεις αν επιβλέπονται ή τους έχουν δοθεί οδηγίες για την ασφαλή χρήση του προϊόντος και κατανοούν τους κινδύνους που εμπλέκονται. Τα παιδιά δεν πρέπει να παίζουν με το προϊόν. Η καθαριότητα και η συντήρηση από τον χρήστη δεν πρέπει να πραγματοποιείται από παιδιά χωρίς επίβλεψη. Μακριά από παιδιά κάτω των 3 ετών. Το προϊόν αυτό προορίζεται μόνο για κανονική οικιακή χρήση και μπορεί επίσης να χρησιμοποιηθεί από μη έμπειρους χρήστες για την τυπική οικιακή χρήση, όπως: καταστήματα, γραφεία ή άλλο παρόμοιο εργασιακό περιβάλλον, φάρμες, από πελάτες ξενοδοχείων, μοτέλ και άλλους χώρους διαμονής και/ή σε ξενώνες με πρωινό. Το προϊόν δεν πρέπει χρησιμοποιείται για επαγγελματική χρήση. Το προϊόν είναι κατάλληλο μόνο για χρήση σε καλά μονωμένους χώρους ή περιστασιακά.

## Κύρια μέρη (Εικόνα Α)

- Πλακάς ελέγχου
- Θερμαντήρας
- Βάση τοποθέτησης με ροδάκια (2x)

- Βάση τοποθέτησης με ροδάκια σε σχήμα U\*
- Καπάκι βίδας (4x)
- Ροδάκι (4x)
- Καλώδιο ρεύματος
- Βίδα σε σχήμα U (2x)
- Πεταλούδα (2x)

\* HTOI30WT7 μόνο.

## Οθόνη ελέγχου (Εικόνα Β)

- Διακόπτης ισχύος
- Διακόπτης θερμοστάτη
- LED ένδειξη ισχύος

## Οδηγίες ασφάλειας


### ΠΡΟΕΙΔΟΠΟΙΗΣΗ

- Βεβαιωθείτε ότι έχετε διαβάσει και κατανοήσει αυτές τις οδηγίες πριν εγκαταστήσετε ή χρησιμοποιήσετε το προϊόν. Κρατήστε τη συσκευασία και το κείμενο για μελλοντική αναφορά.
- Χρησιμοποιείτε το προϊόν μόνο σύμφωνα με αυτό το έγγραφο.
- Η κατάχρηση του προϊόντος μπορεί να προκαλέσει σοβαρό τραυματισμό.
- Μην χρησιμοποιείτε το προϊόν εάν οποιοδήποτε τμήμα του έχει ζημιά ή ελάττωμα. Αντικαταστήστε αμέσως ένα χαλασμένο ή ελαττωματικό προϊόν.
- Μη χρησιμοποιείτε το προϊόν όταν η επιφάνεια του είναι κατεστραμμένη.
- Μην ρίχνετε κάτω το προϊόν και αποφύγετε τα τραντάγματα.
- Gia να μειώσετε τον κίνδυνο ηλεκτροπληξίας, η συντήρηση του προϊόντος πρέπει να πραγματοποιείται μόνο από εξουσιοδοτημένο τεχνικό συντήρησης.
- Μην συνδέετε το προϊόν σε μία πρίζα ή ένα πολύπριζο μαζί με άλλα προϊόντα που καταναλώνουν πολλή ενέργεια.
- Μην συνδέετε το προϊόν σε πρίζα με ρεύμα κάτω από 10 A.
- Αυτό το προϊόν δεν μπορεί να χρησιμοποιηθεί από άτομα (μαζί με τα παιδιά) με μειωμένες σωματικές, αισθητηριακές ή διανοητικές ικανότητες ή χωρίς εμπειρία και γνώσεις που τα εμποδίζει να χρησιμοποιούν το προϊόν με ασφάλεια αν δεν παρακολουθούνται ή δεν έχουν δοθεί οδηγίες.
- Τα παιδιά θα πρέπει να επιβλέπονται ώστε να μην παίζουν με το προϊόν.
- Μην εκθέτετε το προϊόν σε νερό ή υγρασία.
- Μη χρησιμοποιείτε το προϊόν όταν υπάρχει περίπλοκη εκτόξευση νερού π.χ. μπάνια, πισίνες ή κοντά σε νιπτήρα.
- Μην χρησιμοποιείτε το προϊόν σε δωμάτιο με επιφάνεια χώρου μικρότερη από 5 m<sup>2</sup>.
- Διατηρείτε το προϊόν σε απόσταση τουλάχιστον 1 m μακριά από εύφλεκτα υλικά.
- Πάντα να ελέγχετε πριν από τη χρήση ότι η τάση δικτύου είναι ίδια με την αναγραφόμενη στην ετικέτα κατηγορίας ισχύος του προϊόντος.
- Μην χρησιμοποιείτε μια επέκταση καλωδίου ή πολύπριζο, το οποίο μπορεί να υπερθερμανθεί και να προκληθεί φωτιά.
- Συνδέστε το καλώδιο μόνο σε μια πρίζα τούχου. Μη χρησιμοποιείτε καλώδια επέκτασης.
- Αποσυνδέστε το προϊόν από την πρίζα αν παρουσιαστεί πρόβλημα.
- Αποσυνδέστε το προϊόν και ρυθμίστε τους διακόπτες στο μηδέν όταν δεν χρησιμοποιείται όπως και πριν από τον καθαρισμό.
- Μην αποσυνδέτε το προϊόν τραβώντας από το καλώδιο. Να κρατάτε πάντα γερά την πρίζα και να τραβάτε.
- Μην χρησιμοποιείτε εξωτερικούς χρονοδιακόπτες ή συστήματα απομακρυσμένου ελέγχου για να ενεργοποιήσετε ή απενεργοποιήσετε το προϊόν.
- Μην συνδέετε το προϊόν σε μία πρίζα ή ένα πολύπριζο μαζί με άλλα προϊόντα που καταναλώνουν πολλή ενέργεια.
- Μην τοποθετείτε το προϊόν κάτω από μία πρίζα.
- Μην καλύπτετε το καλώδιο τροφοδοσίας π.χ. με χαλιά, χαλικάκια ή έπιπλα.
- Το καλώδιο δεν πρέπει να κρέμεται από την άκρη του τραπέζιου ή του πάγκου ή να έρχεται σε επαφή με τις θερμές επιφάνειες.



- Μην αφήνετε το προϊόν χωρίς επίβλεψη όταν είναι συνδεδεμένο στην πρίζα.
- Αποσυνδέστε το προϊόν από το ρεύμα πριν από το σέρβις και κατά την αντικατάσταση εξαρτημάτων.
- Αν το καλώδιο ισχύος είναι κατεστραμμένο, πρέπει να αντικατασταθεί από τον κατασκευαστή, το σέρβις ή πρόμοιο εξουσιοδοτημένο προσωπικό για την αποφυγή τραυματισμού.
- Οι επιφάνειες του προϊόντος θερμαίνονται όταν λειτουργεί. Να αγγίζετε μόνο τις λαβές του προϊόντος για την αποφυγή εγκαυμάτων.
- Μην χρησιμοποιείτε το προϊόν σε εξωτερικό χώρο, το προϊόν έχει σχεδιαστεί για εσωτερική χρήση.
- Μην καλύπτετε το προϊόν για να αποφύγετε την υπερθέρμανση.
- Να χρησιμοποιείτε το προϊόν μόνο σε καλά αεριζόμενο χώρο.
- Μην εμποδίζετε την είσοδο και έξοδο αέρα του προϊόντος.
- Το προϊόν δεν πρέπει να έρχεται σε επαφή με κουρτίνες, ταπετασιές τοίχου, ρουχισμό, πετσέτες κουζίνας ή άλλα εύφλεκτα υλικά κατά τη διάρκεια της χρήσης.
- Μην χρησιμοποιείτε το προϊόν σε χώρους όπου αποθηκεύονται εύφλεκτα υγρά ή αέρια.
- Μην προσπαθείτε να ανοίξετε ή να επιδιορθώσετε το προϊόν, το χειριστήριο ή το καλώδιο. Πρέπει να επιδιορθωθεί από ένα εξειδικευμένο προσωπικό.
- Απορρίψτε το λάδι χωριστά από το προϊόν. Ελέγξτε τους τοπικούς κανόνες και κανονισμούς για τις σωστές οδηγίες απόρριψης.
- Μην χρησιμοποιείται το προϊόν αν υπάρχει διαρροή λαδιού.
- Να χρησιμοποιείτε το προϊόν μόνο σε όρθια θέση.
- Μην μετακινείτε το προϊόν κατά τη λειτουργία.

## Ερμηνεία των συμβόλων ασφαλείας ή του προϊόν

Σύμβολο	Περιγραφή
	Μην καλύπτετε το προϊόν για να αποφύγετε την υπερθέρμανση.

## Συναρμολόγηση του προϊόντος (εικόνα C)

1. Απομακρύνετε τη συσκευασία.
  2. Τοποθετήστε προσεκτικά **A2** ανάποδα σε μία μαλακή επιφάνεια.
  3. Τοποθετήστε την βίδα σε σχήμα **U A3** ανάμεσα στο πρώτο και το δεύτερο περύγιο πίσω από το μπροστινό κάλυμμα.
  4. Τοποθετήστε το άγκιστρο του **A6** μέσα από την εγκοπή στην βάση τοποθέτησης με ροδάκια **A5**.
  5. Περάστε το σπειρώμα **A6** από την άλλη εγκοπή στο **A3**.
  6. Βιδώστε την πεταλούδα **A9** στο **A8**.
- !** Μην σφίγγετε υπερβολικά τις βίδες. Αυτό θα προκαλέσει ζημιά στο προϊόν.
7. Τοποθετήστε το ροδάκι **A6** στην τρύπα του **A3**.
  8. Βιδώστε το καπάκι της βίδας **A5** στο **A6**.
- Επαναλάβετε τα βήματα 3-8 για ανάμεσα στα τελευταία δύο περύγια στην άλλη πλευρά του προϊόντος.
- !** Το HTOI30WT7 έχει μία βάση τοποθέτησης με ροδάκια σε σχήμα **U A4**.
- Τοποθετήστε **A4** ανάμεσα στο πρώτο και δεύτερο περύγιο πίσω από το εμπρόσθιο κάλυμμα.
- Στρέψτε τις άκρες του **A4** στο **A1**.

## Εγκατάσταση του προϊόντος

1. Τοποθετήστε το προϊόν σε μία σταθερή και επίπεδη επιφάνεια.
2. Γυρίστε το διακόπτη ισχύος **B1** και το διακόπτη θερμοστάτη **B2** στην θέση **0** και **MIN**.
3. Συνδέστε το καλώδιο ρεύματος **A7** σε μια πρίζα.

## Χρήση το προϊόντος

1. Γυρίστε το διακόπτη θερμοστάτη **B2** στην θέση **MAX**.
2. Γυρίστε το διακόπτη ισχύος **B1** στην επιθυμητή λειτουργία:

Λειτουργία	I	II	III
HTOI30WT7	600 W	900 W	1500 W
HTOI30WT9	800 W	1200 W	2000 W
HTOI30WT11	1000 W	1500 W	2500 W

3. Όταν έχει επιτευχθεί η επιθυμητή θερμοκρασία δωματίου, γυρίστε **B2** αριστερόστροφα μέχρι να απενεργοποιηθεί η λυχνία ένδειξης. Ο θερμοστάτης έχει ρυθμιστεί στην τρέχουσα θερμοκρασία δωματίου.
  - Μόλις η επιλεγόμενη θερμοκρασία δωματίου επιτευχθεί, ο ενσωματωμένος θερμοστάτης απενεργοποιεί αυτόματα το προϊόν.
  - Μόλις η θερμοκρασία δωματίου μειωθεί, ο ενσωματωμένος θερμοστάτης ξανά ενεργοποιεί αυτόματα το προϊόν.
  4. Γυρίστε **B2** για να ρυθμίσετε την επιθυμητή θερμοκρασία δωματίου.
- !** Το προϊόν μπορεί να κάνει κάποιο θόρυβο όταν χρησιμοποιείται για πρώτη φορά ή αν δεν χρησιμοποιήθηκε για ένα μεγάλο χρονικό διάστημα. Αυτό είναι φυσιολογικό και δεν επηρεάζει την ασφάλεια του προϊόντος.

## Απενεργοποίηση του προϊόντος

1. Γυρίστε το **B1** στη θέση **0**.
2. Αποσυνδέστε το **A7** από την πρίζα.
3. Αφήστε το προϊόν να κρυώσει.

## SK Rýchly návod

## Mobilný olejový radiátor

HTOI30WT7 /  
HTOI30WT9 /  
HTOI30WT11



Viac informácií nájdete v rozšírenom návode online: [ned.is/hto30wt7](http://ned.is/hto30wt7) [ned.is/hto30wt9](http://ned.is/hto30wt9) [ned.is/hto30wt11](http://ned.is/hto30wt11)

## Určené použitie

Nedis HTOI30WT7 / HTOI30WT9 / HTOI30WT11 je ohrievač, ktorý umožňuje používateľovi regulovať okolitú teplotu. Vstavaný termostat meria teplotu v miestnosti a automaticky vypne výrobok, keď sa dosiahne požadovaná teplota v miestnosti. Keď teplota v miestnosti klesne pod požadovanú hodnotu, výrobok sa znova automaticky zapne. Výrobok má tri režimy ohrevu na ovládanie tepelného výkonu. Výrobok je určený len na použitie vo vnútri. Každá zmena výrobku môže mať následky na bezpečnosť, záruku a správne fungovanie. Tento výrobok môžu používať deti od 8 rokov a staršie a osoby so zníženými fyzickými, zmyslovými alebo mentálnymi schopnosťami alebo s nedostatkom skúsenosti a znalosti iba pod dozorom alebo pokiaľ sú počení o používaní výrobku bezpečným spôsobom a chápu súvisiace riziká. Deti sa nesmú hrať s výrobkom. Čistenie a používateľskú údržbu nesmú vykonávať deti bez dozoru. Deti do 3 rokov by mali byť mimo dosahu výrobku. Tento výrobok je určený na typické použitie v domácnostiach, môžu ho využívať aj bežní používatelia v prostrediach, ako sú: obchody, kancelárie a iné podobné pracovné prostredia, domy na farme, ako aj klienti v hoteloch, motelloch a ostatných obytných prostrediach a/ alebo v ubytovacích zariadeniach s raňajkami. Výrobok nie je určený na profesionálne použitie. Tento výrobok je vhodný len na dobre izolovaných miestach alebo na občasné použitie.

## Hlavné časti (obrázok A)

- |  |                                 |
|--|---------------------------------|
| 1 Ovládací panel   | 5 Uzavretá matica (4x)          |
| 2 Radiátor   | 6 Smerovo otáčavé koliesko (4x) |
| 3 Montážna doska pre smerovo otáčavé kolieska            | 7 Napájací kábel                |
| (2x)   | 8 Skrutka v tvare U (2x)        |
| 4 Montážna doska pre smerovo otáčavé kolieska v tvare U* | 9 Krídlová matica (2x)          |

\* Len HTOI30WT7.

## Ovládací panel (obrázok B)

- |                             |                           |
|-----------------------------|---------------------------|
| 1 Otočný ovládač výkonu     | 3 LED indikátor napájania |
| 2 Otočný ovládač termostatu |                           |

## Bezpečnostné pokyny

### VAROVANIE

- Pred inštaláciou alebo použitím výrobku si nezabudnite prečítať a pochopiť všetky pokyny v tomto dokumente. Uchovajte obal a tento dokument pre potreby v budúcnosti.
- Výrobok používajte len podľa opisu v tomto dokumente.
- Nesprávne použitie výrobku môže viesť k vážnemu zraneniu.
- Výrobok nepoužívajte, ak je jeho časť poškodená alebo chýbná. Poškodený alebo chýbný výrobok okamžite vymeňte.
- Nepoužívajte výrobok, ak je povrch prasknutý.
- Dávajte pozor, aby vám výrobok nepadol a zabránil nárazom.
- Servis tohto výrobku môže vykonávať len kvalifikovaný technik, aby sa znížilo nebezpečenstvo poranenia elektrickým prúdom.
- Nepripájajte výrobok k elektrickej zásuvke v rámci jedného napájacieho obvodu spolu s inými výrobkami s vysokou spotrebou elektrickej energie.
- Nepripájajte výrobok k elektrickej zásuvke s prúdom menším ako 10 A.
- Tento výrobok nesmú používať osoby (vrátane detí), ktorým fyzické, zmyslové či duševné schopnosti alebo nedostatok skúseností a znalostí im zabráňujú používať výrobok bezpečne bez dozoru alebo poučenia.
- Deti musia byť pod dozorom, aby sa zabezpečilo, že sa s výrobkom nehrajú.
- Výrobok nevystavujte vode alebo vlhkosti.
- Nepoužívajte výrobok tam, kde by sa mohlo vyskytnúť špliechanie vody, napr. kúpeľňa, bazén alebo blízko umývadla.
- Nepoužívajte výrobok v miestnosti s podlahovou plochou menšou ako 5 m<sup>2</sup>.
- Výrobok uchovávajte vo vzdialenosti minimálne 1 m od horľavých a zápalných materiálov.
- Pred použitím vždy skontrolujte, či je sieťové napätie rovnaké ako napätie uvedené na typovom štítku výrobku.
- Nepoužívajte predlžovací kábel s jednou či viacerými elektrickými zásuvkami, ktorý by sa mohol prehriať a viesť k vzniku požiaru.
- Odpojte výrobok od elektrickej zásuvky a nastavte gombíky na nulu, keď sa výrobok nepoužíva a pred čistením.
- Výrobok neodpájajte zo zásuvky tahaním kábla. Vždy chyťte zástrčku a vytiahnite ju.
- Nepoužívajte externé časovače ani systémy diaľkového ovládania na zapínanie alebo vypínanie výrobku.
- Nepripájajte výrobok k elektrickej zásuvke v rámci jedného napájacieho obvodu spolu s inými výrobkami s vysokou spotrebou elektrickej energie.
- Výrobok nedávajte priamo pod elektrickú zásuvku.
- Nezakrývajte napájací kábel napr. kobercami, handrami či nábytkom.
- Dbajte na to, aby napájací kábel nepreviaval cez okraj stola alebo pultu a aby sa nedotýkal horúcich povrchov.

- Nenechávajte výrobok bez dozoru, keď je pripojený k elektrickej zásuvke.
- Pred servisom a pri výmene dielcov odpojte výrobok od zdroja napájania.
- Ak dôjde k poškodeniu kábla, musí ho vymeniť výrobca, jeho servisný zástupca alebo podobne kvalifikovaná osoba, aby nedošlo k ohrozeniu.
- Povrch výrobku sa počas používania zohreje na vysokú teplotu. Dotýkajte sa len rukoväti výrobku, aby nedošlo k popáleninám.
- Výrobok nepoužívajte vo vonkajšom prostredí, je určený na použitie vo vnútornom prostredí.
- Nezakrývajte výrobok, a aby nedošlo k prehriatiu výrobku.
- Výrobok používajte len v dobre vetranom priestore.
- Nezakrývajte otvory na vstup a výstup vzduchu.
- Dbajte na to, aby sa tento výrobok nedostal počas používania do kontaktu so záclonami, tapetami, odevom, kuchynskými utierkami alebo inými horľavými materiálmi.
- Výrobok nepoužívajte v miestnostiach, v ktorých sa používajú alebo skladujú horľavé kvapaliny alebo plyny.
- Nepokúšajte sa otvárať ani opravovať výrobok, ovládač alebo kábel. Servis musí vykonávať kvalifikovaný technik.
- Olej likvidujte oddelene od výrobku. Overte si miestne pravidlá a predpisy týkajúce sa správneho spôsobu likvidácie.
- Výrobok nepoužívajte, keď uniká olej.
- Výrobok používajte len vo vzpriamenej polohe.
- Nepremiestňujte výrobok počas činnosti.

## Vysvetlenie bezpečnostných symbolov na výrobku

Ikona	Opis
	Nezakrývajte výrobok, a aby nedošlo k prehriatiu výrobku.

## Zmontovanie výrobku (obrázok C)

1. Odstráňte všetok baliaci materiál.
  2. Opatrne umiestnite **A2** hore nohami na mäkký povrch.
  3. Skrutku v tvare U **A8** umiestnite medzi prvé a druhé rebro za predným krytom.
  4. Háčik **A3** vložte do otvoru na montážnej doske pre smerovo otáčavé kolieska **A3**.
  5. Závit **A8** umiestnite do druhého otvoru na **A3**.
  6. Priskrutkujte krídlovú maticu **A9** na **A8**.
  - A** Nepriťahujte skrutky nad únosnú mieru. Mohol by sa tým poškodiť výrobok.
  7. Smerovo otáčavé koliesko **A6** umiestnite do otvoru **A3**.
  8. Priskrutkujte uzavretú maticu **A5** na **A6**.
- Zopakujte kroky 3 - 8 ohľadom medzi poslednými dvomi rebrami na druhej strane výrobku.
1. HTOI30WT7 má montážnu dosku pre smerovo otáčavé kolieska v tvare U **A4**.
- Umiestnite **A4** medzi prvé a druhé rebro za predným krytom. Konce **A4** nasmerujte k **A1**.

## Inštalácia výrobku

1. Výrobok položte na stabilný a rovný povrch.
2. Otočný ovládač výkonu **B1** a otočný ovládač termostatu **B2** otočte do polohy 0 a MIN.
3. Napájaci zástrčku **A7** pripojte k elektrickej zásuvke.

## Používanie výrobku

1. Otočný ovládač termostatu **B2** otočte do polohy MAX.
2. Otočný ovládač výkonu **B1** otočte do požadovaného režimu:

Režim	I	II	III
HTOI30WT7	600 W	900 W	1500 W
HTOI30WT9	800 W	1200 W	2000 W
HTOI30WT11	1000 W	1500 W	2500 W

- Keď miestnosť dosiahla požadovanú teplotu, otočte **B** proti smeru hodinových ručičiek tak, aby svetlo indikátora zhaslo. Teraz je termostat nastavený na aktuálnu teplotu v miestnosti.
  - Keď teplota v miestnosti dosiahne zvolenú úroveň, vstavaný termostat automaticky vypne výrobok.
  - Keď teplota v miestnosti klesne, vstavaný termostat automaticky znova zapne výrobok.
- Otočením **B** nastavte požadovanú teplotu v miestnosti.

**!** Výrobok môže pri prvom použití alebo po dlhšej dobe vyradenia z prevádzky spôsobovať určitý hluk. Je to normálne a nemá to vplyv na bezpečnosť výrobku.

### Vypnutie výrobku

- Otočte **B** do polohy 0.
- Odpojte **A** od napájacej elektrickej zásuvky.
- Nechajte výrobok vychladnúť.

### CS Rychlý návod

## Přenosný olejový radiátor

HTOI30WT7 /  
HTOI30WT9 /  
HTOI30WT11



Více informací najdete v rozšířené příručce online: [ned.is/htoi30wt7](http://ned.is/htoi30wt7) [ned.is/htoi30wt9](http://ned.is/htoi30wt9) [ned.is/htoi30wt11](http://ned.is/htoi30wt11)

### Zamýšlené použití

HTOI30WT7 / HTOI30WT9 / HTOI30WT11 značky Nedis je přímotopný konvektor, který uživateli umožňuje regulovat okolní teplotu.

Vestavěný termostat měří teplotu v místnosti a automaticky výrobek vypne ve chvíli, kdy je dosaženo požadované pokojové teploty. Když pokojová teplota klesne pod požadovanou teplotu, výrobek se znovu automaticky zapne.

Výrobek má tři režimy topení, kterými se ovládá tepelný výkon. Tento výrobek je určen výhradně k použití ve vnitřních prostorách. Jakékoli úpravy výrobku mohou ovlivnit jeho bezpečnost, záruku a správné fungování.

Tento výrobek mohou používat děti od 8 let a osoby se sníženými tělesnými, smyslovými nebo duševními schopnostmi nebo s nedostatkem zkušeností a znalostí, pokud jsou pod dohledem, nebo podle pokynů ohledně bezpečného používání výrobku, pokud se seznámí s možnými riziky. Děti by si s výrobkem neměly hrát. Čištění a uživatelskou údržbu nesmí vykonávat děti bez dozoru.

Udržujte výrobek mimo dosah dětí mladších 3 let. Tento výrobek je určen k použití v domácím prostředí nebo v neprofesionálním kuchyňském prostředí, např. v obchodech, kancelářích a dalších podobných pracovních prostředích, na farmách, klienty v hotelech, motelech a dalších rezidenčních prostorách a/nebo v zařízeních poskytujících ubytování se snídaní. Výrobek není určen k profesionálnímu použití.

Tento výrobek je vhodný pouze pro dobře izolované prostory nebo občasně používání.

### Hlavní části (obrázek A)

- |  |                                |
|--|--------------------------------|
| <b>1</b> Ovládací panel                        | <b>5</b> Průvlečná matice (4x) |
| <b>2</b> Radiátor                              | <b>6</b> Rejdové kolečko (4x)  |
| <b>3</b> Montážní deska rejdového kolečka (2x) | <b>7</b> Napájecí kabel        |
| <b>4</b> Montážní U-deska rejdového kolečka*   | <b>8</b> U-šroub (2x)          |
|  | <b>9</b> Křídlová matice (2x)  |

\* Pouze HTOI30WT7.

### Ovládací panel (obrázek B)

- |                                      |                                |
|--------------------------------------|--------------------------------|
| <b>1</b> Regulátor výkonu            | <b>3</b> LED ukazatel napájení |
| <b>2</b> Otočný regulátor termostatu |                                |

### Bezpečnostní pokyny

#### **!** VAROVÁNÍ

- Před instalací či používáním výrobku si nejdříve kompletně přečtěte pokyny obsažené v tomto dokumentu a ujistěte se, že jim rozumíte. Tento dokument a balení uschovejte pro případné budoucí použití.
- Výrobek používejte pouze tak, jak je popsáno v tomto dokumentu.
- Nesprávné použití tohoto výrobku může vést k vážným poraněním.
- Výrobek nepoužívejte, pokud je jakákoliv část poškozená nebo vadná. Poškozený nebo vadný výrobek okamžitě vyměňte.
- Nepoužívejte výrobek, pokud je jeho povrch prasklý.
- Zabraňte pádu výrobku a chraňte jej před nárazy.
- Servisní zásahy na tomto výrobku smí provádět pouze kvalifikovaný technik údržby, sníží se tak riziko úrazu elektrickým proudem.
- Nezapojujte výrobek do zásuvky sdružené s dalšími výrobky, které mají vysoký odběr energie.
- Nezapojujte výrobek do zásuvky s proudem nižším než 10 A.
- Tento výrobek nesmějí bez dozoru obsluhovat osoby (včetně dětí), jejichž snížené fyzické, smyslové či duševní schopnosti nebo nedostatek zkušeností a znalostí by jim neumožnil používat výrobek bezpečně.
- Dohlížejte na děti, aby si s výrobkem nehrály.
- Nevystavujte výrobek působení vody ani vlhkosti.
- Nepoužívejte výrobek tam, kde může dojít ke šplichání vody, např. v koupelnách, u bazénů či v blízkosti umyvadel.
- Nepoužívejte výrobek v místnosti s rozlohou menší než 5 m<sup>2</sup>.
- Udržujte výrobek ve vzdálenosti minimálně 1 m od hořlavých a vznětlivých materiálů.
- Před použitím vždy zkontrolujte, zda je síťové napětí stejné jako napětí na typovém štítku výrobku.
- Nepoužívejte prodlužovací šňůry ani vícenásobné prodlužovací zásuvky, mohlo by dojít k jejich přehřátí a vzniku požáru.
- Kabel zapojte vždy jen do stěnové zásuvky. Nepoužívejte prodlužovací kabel.
- Pokud se vyskytne problém, odpojte výrobek od zdroje napájení.
- Před čištěním a v době, kdy výrobek nepoužíváte, jej odpojte ze zásuvky a nastavte regulátor teploty na nulu.
- Výrobek neodpojujte taháním za kabel. Vždy uchopte a vytáhněte zástrčku.
- K zapínání a vypínání výrobku nepoužívejte externí časovače ani systémy dálkového ovládání.
- Nezapojujte výrobek do zásuvky sdružené s dalšími výrobky, které mají vysoký odběr energie.
- Neumísťujte výrobek přímo pod zásuvku.
- Nezakrývejte napájecí kabel např. koberecem, rohožkou ani nábytkem.
- Napájecí kabel nenechte viset přes okraj stolu ani dotýkat se horkých povrchů.
- Pokud je výrobek připojen do zásuvky, nenechávejte jej bez dozoru.
- Před údržbou a výměnou součástí vždy odpojte výrobek od napájecího zdroje.
- Pokud je napájecí šňůra poškozená, musí ji vyměnit výrobce, jeho servisní zástupce nebo podobná kvalifikovaná osoba. Jen tak se vyhnete souvisejícím rizikům.
- Povrchy výrobku se během používání zahřívají. Dotýkejte se pouze rukojetí výrobku, zabraňte tak popálení.
- Nepoužívejte výrobek ve venkovních prostorách, výrobek je navržen pro použití uvnitř.

- Výrobek nikdy nezakrývejte, zabráníte tak jeho přehřátí.
- Výrobek použijte pouze v době větraných prostorách.
- Nezakrývejte/neucpávejte sání ani výstupní vzduchové průduchy výrobku.
- Nedopusťte, aby výrobek přišel během používání do styku se závěsy, záclonami, oblečením, utěrkami nebo jinými hořlavými materiály.
- Nepoužívejte výrobek v místnostech, kde se používají nebo skladují hořlavé kapaliny nebo plyny.
- Nesnažte se opravovat výrobek, ovladač ani kabel. Opravy musí provádět pouze kvalifikovaný technik.
- Olej likvidujte odděleně od výrobku. Ohledně pokynů ke správné likvidaci je třeba konzultovat místní pravidla a předpisy.
- Výrobek nepoužívejte, pokud z něj prosakuje olej.
- Výrobek používejte pouze ve vzpřímené poloze.
- Během provozu výrobek nepřemísťujte.

## Vysvětlivky k bezpečnostním symbolům na výrobku

Ikona	Popis
	Výrobek nikdy nezakrývejte, zabráníte tak jeho přehřátí.

## Sestavení výrobku (obrázek C)

1. Odstraňte veškerý obalový materiál.
2. Opatrně položte **A2** vzhůru nohama na měkký povrch.
3. U-šroub **A6** umístěte mezi první a druhé žebro za přední kryt.
4. Hák **A8** protáhněte otvorem na montážní desce **A3**.
5. Závit **A3** protáhněte druhým otvorem na **A3**.
6. Našroubujte křídlovou matici **A5** na **A3**.

**A** Neutahujte příliš velkou silou. Mohlo by dojít k poškození výrobku.

7. Vložte rejdové kolečko **A6** do otvoru v **A5**.
8. Našroubujte průvlečnou matici **A5** na **A6**.

Opakujte kroky 3–8 pro mezi posledními dvěma žebry na druhé straně výrobku.

- 1 HTOI30WT7 má montážní desku rejdového kolečka ve tvaru U **A4**.

Umístěte **A4** mezi první a druhé žebro za přední kryt.

Konce **A4** nasměrujte k **A1**.

## Instalace výrobku

1. Umístěte výrobek na stabilní a rovný povrch.
2. Otočte regulátorem výkonu **B1** a regulátorem termostatu **B2** do polohy *0* a *MIN*.
3. Zapojte zástrčku **A7** do zásuvky.

## Použití výrobku

1. Otočte regulátorem termostatu **B2** do polohy *MAX*.
2. Otočte regulátorem výkonu **B1** na požadovaný režim:

Režim	I	II	III
HTOI30WT7	600 W	900 W	1500 W
HTOI30WT9	800 W	1200 W	2000 W
HTOI30WT11	1000 W	1500 W	2500 W

3. Když teplota v místnosti dosáhne požadované hodnoty, otočte **B2** proti směru hodinových ručiček, až světlo zhasne. Termostat je nyní nastavený na aktuální pokojovou teplotu.
- Jakmile pokojová teplota dosáhne požadované úrovně, vestavěný termostat výrobek automaticky vypne.
- Když se pokojová teplota sníží, vestavěný termostat výrobek znovu zapne.

4. Otočením **B2** upravte požadovanou pokojovou teplotu.

**!** Výrobek může při prvním použití nebo po delší době nepoužívání vydávat hluk. To je však normální a nijak to neovlivňuje bezpečnost výrobku.

## Vypnutí výrobku

1. Otočte **B1** do polohy *0*.
2. Odpojte **A7** ze zásuvky.
3. Nechte výrobek vychladnout.

## RO Ghid rapid de inițiere

## Radiator mobil pe bază de ulei

HTOI30WT7 /  
HTOI30WT9 /  
HTOI30WT11



Pentru informații suplimentare, consultați manualul extins, disponibil online: [ned.is/htoi30wt7](http://ned.is/htoi30wt7) [ned.is/htoi30wt9](http://ned.is/htoi30wt9)

## Utilizare preconizată

HTOI30WT7 / HTOI30WT9 / HTOI30WT11 Nedis este o aerotermă care permite utilizatorului să controleze temperatura ambientală. Termostatul integrat măsoară temperatura camerei și interrupe automat produsul când se ajunge la temperatura dorită în cameră. Când temperatura camerei scade sub temperatura dorită, aparatul pornește din nou automat.

Produsul are trei moduri de încălzire pentru controlul puterii de încălzire.

Produsul este destinat exclusiv pentru utilizare în interior.

Orice modificare a produsului poate avea consecințe pentru siguranța, garanția și funcționarea corectă a produsului.

Acest produs poate fi utilizat de copiii cu vârsta peste 8 ani și de persoanele cu capacități fizice, senzoriale sau mentale reduse sau fără experiență și fără cunoștințe dacă acestea sunt supravegheate sau instruite cu privire la utilizarea produsului într-un mod sigur și înțeleg pericolele implicate. Copiii nu trebuie să se joace cu produsul. Curățarea și întreținerea de către utilizator nu trebuie să fie efectuate de copii fără supraveghere.

Copiii cu vârsta mai mică de 3 ani nu trebuie lăsați să se apropie de produs.

Acest produs este destinat utilizării în gospodării, pentru funcții gospodărești obișnuite și poate fi folosit de asemenea de către utilizatori care nu au nivel de expert pentru funcții gospodărești obișnuite, de exemplu: magazine, birouri sau alte medii de lucru similare, ferme, de către clienții hotelurilor, motelurilor și altor medii de tip rezidențial și/sau în medii de tip cazare și mic dejun.

Produsul nu este destinat utilizării profesionale.

Acest produs este adecvat numai pentru spațiile bine izolate sau pentru utilizarea ocazională.

## Piese principale (imagine A)

- |  |                            |
|--|----------------------------|
| 1 Panou de comandă                       | 5 Piuliță înfundată (4x)   |
| 2 Radiator                               | 6 Rolă pivotantă (4x)      |
| 3 Rolă cu placă de montaj (2x)           | 7 Cablu electric           |
| 4 Rolă cu placă de montaj în formă de U* | 8 Clemă în formă de U (2x) |
|  | 9 Piuliță fluture (2x)     |

\* Exclusiv HTOI30WT7.

## Panou de control (imagine B)

- |                    |                           |
|--------------------|---------------------------|
| 1 Buton alimentare | 3 LED indicator de putere |
| 2 Cadran termostat |                           |

## Instrucțiuni de siguranță

### **A** AVERTISMENT

- Asigurați-vă că ați citit complet și că ați înțeles instrucțiunile din acest document înainte de a instala sau utiliza produsul. Păstrați ambalajul și acest document pentru a le consulta ulterior.



- Folosiți produsul exclusiv conform descrierii din acest document.
- Utilizarea eronată a acestui produs poate avea ca rezultat rănirea gravă.
- Nu folosiți produsul dacă o piesă este deteriorată sau defectă. Înlocuiți imediat produsul deteriorat sau defect.
- Nu folosiți produsul în cazul în care suprafața sa este fisurată.
- Nu lăsați produsul să cadă și evitați ciocnirile elastice.
- Service-ul asupra acestui produs poate fi realizat doar de către un tehnician calificat pentru întreținere, pentru a reduce riscul de electrocutare.
- Nu branșați aparatul la o priză dintr-un bloc de alimentare cu alte aparate care consumă multă energie.
- Nu branșați aparatul la o priză în care curentul are mai puțin de 10 A.
- Acest produs nu poate fi folosit de persoane (inclusiv copii) cu capacități fizice, senzoriale sau mentale sau cu lipsă de experiență și cunoștințe care le împiedică să utilizeze în siguranță produsul fără supraveghere sau instruire.
- Copiii trebuie supravegheați pentru a vă asigura că nu se joacă cu produsul.
- Nu expuneți produsul la apă sau umezeală.
- Nu folosiți produsul în locuri în care poate apărea împroșcarea cu apă, de exemplu săli de baie, piscine sau în apropierea chiuvetelor.
- Nu utilizați produsul într-o încăpere cu suprafața mai mică de 5 m<sup>2</sup>.
- Păstrați produsul la cel puțin 1 m distanță de orice material inflamabil sau combustibil.
- Înainte de utilizare, verificați întotdeauna dacă tensiunea de rețea este aceeași cu cea de pe plăcuța de identificare a produsului.
- Nu utilizați cordon prelungitor sau priză electrică, acestea ar putea provoca supraîncălzire și prin urmare incendiu.
- Conectați cablul exclusiv la o priză de perete. Nu folosiți prelungitoare.
- Deconectați produsul de la sursa electrică în cazul în care apar probleme.
- Deconectați produsul și setați cadranele la zero când nu îl utilizați și înainte de curățare.
- Nu trageți de cablu pentru a deconecta produsul de la priză. Apucați întotdeauna ștecherul și trageți de acesta.
- Nu folosiți temporizatoare externe sau sisteme externe de telecomandă pentru pornirea sau oprirea produsului.
- Nu branșați aparatul la o priză dintr-un bloc de alimentare cu alte aparate care consumă multă energie.
- Nu amplasați produsul imediat sub o priză electrică.
- Nu acoperiți cablul electric, de ex. punând covoare, preșuri sau mobilier.
- Nu lăsați cablul să atârne peste marginea mesei sau a blatului de bucătărie și nici să atingă suprafețe fierbinți.
- Nu lăsați produsul nesupravegheat când este conectat la priza electrică.
- Deconectați produsul de la sursa electrică înainte de service și când înlocuiți piese.
- În cazul în care cablul electric este deteriorat, acesta trebuie înlocuit de către producător, agentul său de service sau persoane cu calificări similare, pentru evitarea situațiilor periculoase.
- Suprafețele produsului se pot înfierbânta în timpul utilizării. Nu atingeți decât mânerul produsului pentru a evita arsurile corporale.
- Nu folosiți produsul la exterior, produsul este destinat utilizării în spații închise.
- Pentru evitarea supraîncălzirii, nu acoperiți produsul.
- Folosiți produsul exclusiv într-o zonă bine ventilată.
- Nu blocați admisiile și evacuările aerului de pe produs.
- În timpul utilizării, nu lăsați acest produs să intre în contact cu perdelele, lambriurile, hainele, prosoapele de bucătărie sau alte materiale inflamabile.

- Nu utilizați produsul în camere în care sunt folosite sau depozitate lichide sau gaze inflamabile.
- Nu încercați să deschideți sau să reparați produsul, controlerul sau cablul. Acesta trebuie supus operațiunilor de service de către un tehnician calificat.
- Eliminați uleiul separat de produs. Verificați regulile și reglementările locale pentru instrucțiunile de eliminare corectă.
- Nu folosiți produsul dacă se constată scurgeri de ulei.
- Utilizați produsul numai în poziție verticală.
- Nu deplasați produsul în timpul funcționării.

## Explicația simbolurilor de siguranță de pe produs

Pictogramă	Descriere
	Pentru evitarea supraîncălzirii, nu acoperiți produsul.

## Asamblarea produsului (imagine C)

1. Îndepărtați toate ambalajele.
  2. Așezați cu atenție **A2** în poziție răsturnată pe o suprafață moale.
  3. Plasați clema în formă de U **A6** între prima și a doua aripioară din spatele capacului din față.
  4. Treceți cârligul aferent **A8** prin fanta de pe rola cu placă de montaj **A5**.
  5. Treceți firul **A6** prin cealaltă fantă de pe **A3**.
  6. Strângeți piulița fluture **A9** pe **A8**.
- ⚠** Nu strângeți excesiv piulițele. Dacă procedați astfel, veți deteriora produsul.
7. Așezați rola pivotantă **A6** în orificiul de pe **A3**.
  8. Strângeți piulița infundată **A5** pe **A6**.
- Repetati pașii 3 - 8 pentru între ultimele două aripioare de pe cealaltă parte a produsului.
- 1** Elementul HTOI30W7 are o rolă cu placă de montaj în formă de U **A4**.

Plasați **A4** între prima și a doua aripioară din spatele capacului din față.

Orientați capetele **A4** spre **A1**.

## Instalarea produsului

1. Așezați produsul pe o suprafață stabilă și plană.
2. Comutați butonul de alimentare **B1** și cadranul termostatului **B2** la pozițiile 0 și respectiv MIN.
3. Branșați fișa de alimentare **A7** într-o priză electrică.

## Utilizarea produsului

1. Rotiți cadranul termostatului **B2** pe poziția MAX.
2. Rotiți butonul de alimentare **B1** pe poziția dorită:

Modul	I	II	III
HTOI30W7	600 W	900 W	1500 W
HTOI30W9	800 W	1200 W	2000 W
HTOI30W11	1000 W	1500 W	2500 W

3. După ce camera a ajuns la temperatura dorită, rotiți **B2** în sensul invers acelor de ceasornic până ce indicatorul luminos se stinge. Termostatul este acum setat pe temperatura curentă a camerei.
- Când temperatura camerei ajunge la nivelul setat, termostatul integrat oprește automat aparatul.
- Când temperatura camerei scade, termostatul integrat pornește din nou automat aparatul.





4. Rotiți **B 2** pentru a regla temperatura dorită a camerei.
- ❗ Este posibil ca produsul să emită anumite sunete la prima utilizare sau după o perioadă lungă în care nu a fost utilizat. Acest lucru este normal și nu afectează siguranța produsului.

### **Oprirea produsului**

1. Rotiți **B 1** la poziția 0.
2. Deconectați **A 7** de la priza electrică.
3. Lăsați produsul să se răcească.





