

famatel

MPM



Használati utasítás

Típusú gáztűzhelyekhez

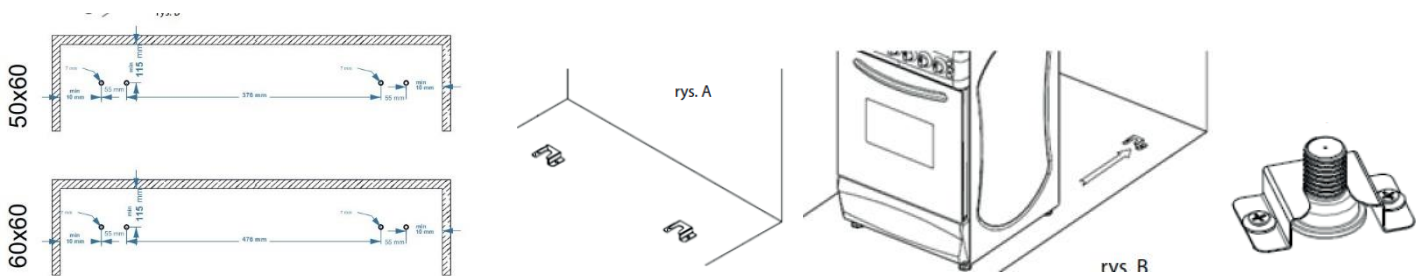
MPM-54-KGM-03,-04,-05E,-06,-08,-09,-10,-12B,-13

MPM-51-KGF-15,17, MPM-64-KGE-08, MPM-64-KGM-10,

MPM-51-KGE-11, MPM-51-KGE-12, MPM-53-KEC-30, MPM-54-KRM-13.

BIZTONSÁGI ÚTMUTATÓ

Az eszközt a mindenkor hatályos törvényeknek megfelelően kell telepíteni és csak jól szellőző helyiségekben használható. **Olvassa el figyelmesen felhasználási útmutatókat.** A tűzhely csatlakoztatása a belső gázberendezéshez vagy a gázpalackhoz. **A gázkészülék beüzemelését és beállítását csak hivatalos gázberendezés szerelő vagy szerviz technikus végezheti, az előírások szerint a vonatkozó jogszabályoknak megfelelően, amelyeket meg kell erősíteni és igazolni a jótállási jegyen.** Az ilyen megerősítés hiánya érvényteleníti a jótállást. A készüléket a hatályos előírásoknak megfelelően kell felszerelni és csatlakoztatni beüzemelési szabályok megfelelően. Különös figyelmet kell fordítani a szellőzési követelmények. A főző- és sütőkészülékek használata szén-monoxid kibocsátást okoz és hő és páratartalom emelkedést abban a helyiségben, ahol telepítették. Győződjön meg róla, hogy az a helyiség, amelyben telepíteni akarja a gázkészüléket az jól szellőzőik. Meg kell, győződjön arról is, hogy a szellőzőrácsok mindig nyitva vannak és megfelelően van beszerelve. Az aktív szellőztető rendszer (páraelszívó) hosszantartó és intenzív használata további igényelheti szellőztetést, például ablakok nyitása, vagy a szellőzés hatékonyságának növelése, például mechanikus szellőztető beszerelésével hatékonyságának növelése érdekében. A tűzhelyet a használati utasításban szemléltetett követelményeknek megfelelően kell elrendezni a "TŰZHELYI BEÁLLÍTÁSOK" alatt látható ábrák szerint.



A gyártó semmilyen felelősséget nem vállal a sérülésekért vagy károkért a készülék helytelen telepítése vagy nem megfelelő beüzemelése miatt következett be! Eszköz meghibásodása esetén, különösen gázszivárgás esetén, a szakítsa meg a gázellátást (zárja el a gázcsapot) és azonnal vegye fel a kapcsolatot a hivatalos gázberendezés szerelővel! Önkényesen nem szabad változtatni vagy átalakítani a gázkészüléket, vagy annak bekötését, mert minden esetben garanciajogok elvesztésével jár.

A gázkészüléket csak engedéllyel rendelkező szakszerviz javíthatja. A helytelen javítás jelentős veszélyforrást jelent Önre és környezetére egyaránt! **A gáztűzhelyt TILOS a sütő fogantyújával megemelni!**

A csomagolóanyagok alkalmasak másodlagos nyersanyagként történő felhasználásra.

A csomagolást el kell távolítani, mivel ez veszélyforrást jelenthet, különösen gyermekek számára.

Ezután továbbítsa a csomagolást újrahasznosítható anyagok felhasználásával foglalkozó cégnek.

Használat közben a készülék felforrósodik. Legyen különösen óvatos, amikor az ételt sütőbe helyezi és kiveszi, mert felforrósodva égési sérülést okozhat. A sütő belsejében a fűtőelemek nagyon forrók.

Amíg a sütő működik, az üveg és a külső elemek felmelegednek nagymértékben.

Használat közben a tűzhely felforrósodik. Javasoljuk, hogy legyen óvatos, hogy ne érintse meg a forró alkatrészeket a sütőben és azon kívül sem. Különös figyelmet kell fordítani a gyermekekre, hogy ne érinthessék meg a felforrósodott felületeket!

FONTOS INFORMÁCIÓK

A gázpalack csak a háztartásban történő főzésre szolgál. Más célra nem használható!

Gépesített háztartási berendezések összekötő vezetékét tartsa távol forró felületektől.

Ügyeljen arra, hogy ne érintsek meg működéseikben a sütő ajtaját, mert átforrósodhat!

A sütő használatakor a fedélnek mindig nyitottnak kell lennie. Az edények levételéhez a gáztűzhelyről és az sütőforma eltávolításához a sütőből mindig viseljen védőkesztyűt.

A túlhevített zsírok és olajok felgyulladhatnak, ezért az ételeket mindig felügyelet alatt készítse.

A fedél lezárása előtt kapcsolja ki az összes gázégőt. A gázégők használata előtt ügyeljen arra, hogy kezelő személy beszámítható és cselekvőképes legyen. Tartsa távol az éghető tárgyakat az gázégőktől.

Ne takarja le a sütőt alumínium fóliával, és ne tegyen téglát, cserepet és egyéb tárgyat sütő aljára.

Ne tároljon tűzveszélyes vagy érzékeny tárgyakat a sütő megemelt hőmérséklete körül.

Kenyérpírító használata esetén a hozzáférhető tűzhelyi területek forróak lehetnek.

A gyermekeket tartsa távol a készüléktől. Ne terhelje túl a nyitott sütőajtót.

Nem szabad ráülni vagy ráállni. Ne használja a készüléket helyiségek fűtésére.

Gázszivárgás esetén:

- azonnal zárja el a gázcsapot a gázrendszeren vagy a gázpalackon
- tegyen ki minden égőt és egyéb gyújtóforrást
- alaposan szellőztesse a helyiséget, nyissa ki az ablakokat és az ajtót is.
- ne kapcsolja be az elektromos eszközöket (beleértve a lámpákat sem),
- jelentse a hibát egy hivatalos szervizközpontban

A felhasználóknak TILOS:

- önkényesen módosítás a gázkészüléket más típusú gázzal, változások a tűzhelyi gázberendezésben, és a készüléket áthelyezni egy másik helyre,
 - javításokat végezzen önmagában a kézikönyvben meghatározott kereteken kívül
- Üzemeltetés, - használjon berendezést hatékony szellőzés nélküli helyiségben,
- nehezen kezelhető körülmények között használja, a ne használja a gázkészüléket

Első használat előtt

1. A készülék kicsomagolása után ellenőrizze, hogy látható-e a készülék sérüléseit. Jelezze, ha szállítás közben megsérült, akkor azt nem szabad csatlakoztatni a gázforráshoz.
2. Távolítsa el a matricát a sütő ajtajáról és a matricákat a gáztűzhelyről, rögzítve az égőket és reszelni. Az összes alkatrészt alaposan mossa le a ragasztómaradványtól a matricák után.
3. Törölje le a zománcozott és az üvegfelületeket puha, nedves ruhával.
4. Távolítsa el a sütő tartozékait, és mossa le meleg vízben, mosogatószer hozzáadásával a készüléket.
5. Ellenőrizze az égők egyes elemeinek helyes elhelyezkedését.
6. Cukja be a sütő ajtaját és kapcsolja be maximumra kb. 30 percig. Lehűlés után mossa le és szárítsa meg a sütőt.

TELEPÍTÉS

Az alábbi utasítások a telepítésre szakképzett szakembereknek szólnak! Ezeknek az utasításoknak a célja a lehető legmagasabb szintű professzionális teljesítmény biztosítása, telepítési és karbantartási műveletek elvégzése.

TŰZHELYI BEÁLLÍTÁS

A konyhának száraznak és jól szellőzőnek, valamint hatékony szellőzésének, kell lennie a vonatkozó műszaki előírásoknak megfelelően. A jogalap, amelyen alapul felméri a helyiség alkalmasságát egy gáztűzhely beépítésére, létezik egy rendelet Az infrastrukturális miniszter 2002. április 12-i műszaki feltételeiről, az épületeknek és helyüknek meg kell egyezniük (2002. évi törvény, 75. szám, 690 tétel).

A helyiséget elszívó rendszerrel kell felszerelni égésből származó gázok elszívására.

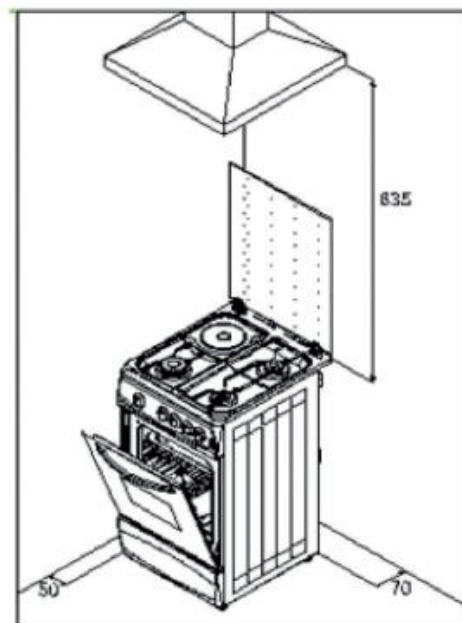
A szellőztetést megoldható szellőzőrács vagy ventilátort felszerelésével.

A ventilátort a mellékelt utasításoknak megfelelően kell felszerelni.

A tűzhely beállításának garantálnia kell mindenki számára a szabad hozzáférést minden kezelőelemhez.

A helyiségben lehetővé kell tennie a levegőellátást is, amelyre szükség van gázégetés során.

A levegőellátás nem lehet kevesebb, mint $2\text{m}^3 / \text{h} / 1\text{kW}$ teljesítmény égőként. A levegőt közvetlen áramlással lehet ellátni legalább 100cm^2 átmérőjű csatornán keresztül, vagy közvetetten a szomszédos helyiségektől, amely fel vannak szerelve kívülről kijáró szellőzőcsatornákkal. Az eszköz intenzív és hosszú ideig történő használata esetén szükség lehet rá az ablak kinyitása a szellőzés javítása érdekében. Az LPG nehezebb, mint a levegő, ezért hajlamos felhalmozódni az alsó szinteken. A helyiségeknek, amelyekbe LPG palackok vannak felszerelve, legyenek felszerelt a helyiségből kifelé vezetett szellőzőcsatornákkal, lehetővé téve, amely szivárgás esetén kiszellőzik. Ugyanezen okból az üres és részben feltöltött gázpalackok sem szabad, tilos felszerelni vagy tárolni a felszín alatti helyiségekben, földalatti helyiségben. (például alagsorok). A palackok nem lehetnek túl közel a hőforrásokhoz (kályhák, kandallók, sütők stb.), amelyek a henger hőmérsékletét 50°C fölé emelhetik. Gáztűzhely felszerelésekor különös figyelmet kell fordítani a védelem fokára a környező felületek túlmelegedése előtt a tűzhelyet egyenesen



kell elhelyezni az alábbi ábrán megadott méretekkel. Bútor közelében ügyeljen arra, hogy a test csak a munkalap magassága felé ne nyúljon, ezen szint felett nem ajánlott. A tűzhely közelében található bútoroknak rendelkezniük kell burkolat és ragasztó ragasztáshoz 100 ° C-on ellenállónak kell lennie.

Ez a helyzet a felület deformálódását vagy a bélés hámlását okozhatja.

A falnak a tűzhely mögött ellenállónak kell lennie a magas hőmérsékletnek.

A tűzhelyet szilárd, sík padlóra kell helyezni (ne tegye semmilyen állványra).

A tűzhelyet használat előtt le kell szintezni, ami különösen fontos a zsír egyenletes elosztásához egy serpenyőben.

Erre a célra állító lábakat használnak a készülék alatt. A tűzhely állítható lábakkal van felszerelve, amelyek kompenzálják az egyenetlen különbségeket a talajon. A lábak elérhetők a készülék megdöntése után. Az eszköz helyzetének szabadnak kell lennie hozzáférés az összes vezérlőhöz. Az eszközt távol kell telepítenie gyúlékony anyagoktól és felületektől. A szoba fala hőálló anyagból kell készíteni nem, lehet gyúlékony. A tervezetek negatív hatásának csökkentése érdekében a tűzhelyet nem szabad ablak nélküli nem megfelelően szellőző helyiségbe szerelni. A tűzhely felett szabad hely kell biztosítani a füstök, gőzök eltávozásához.

A legjobb a páraelszívó felszerelése tűzhely felé, amely elszívja vagy kiszellőzteti ezek a füstöket.

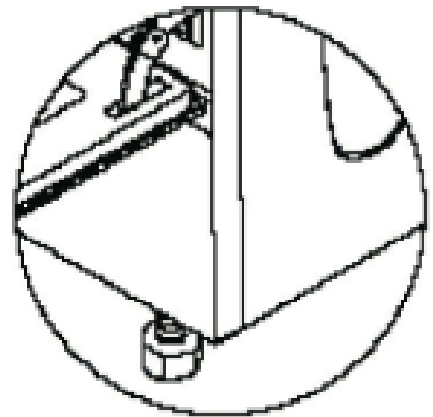
A ventilátort és a főzőlap közötti távolság legalább 635 mm legyen.

Az eszköz felett közvetlenül nem szabad tűzhelyszekrényeket felszerelni.

RÖGZÍTÉS AZ ALTATRÓL

A készüléket az Ön biztonsága érdekében konzollal kell felszerelni.

1. Csavarok
2. Fali csatlakozók
3. Alátétek
4. Fogantyú



TELEPÍTÉSI UTASÍTÁSOK

1. Készítse elő a szükséges eszközöket.
2. Helyezze a konzolokat a padlóra a hátsó lábak magasságában. Csináljon 2 lyukat mindegyikhez. Helyezze be a csavarokat, alátéteket és csavarokat a lyukakba (A ábra).
3. A konzolok felszerelése után csúsztassa őket közelebb eszköz (B ábra).
4. Hátsó kés tűzhelyi készletet szorosan be legyen állítva a vita (C. ábra).

TŰZHELYI CSATLAKOZTATÁS A GÁZHÁLÓZATRA

Mielőtt csatlakoztatná az eszközt a gázberendezéshez, ellenőrizze, hogy a készülék működik-e megfelel a helyi ellátási feltételeknek (gáz típusa és nyomása). Abban az esetben, ha inkompatibilitások, cserélje ki a tűzhelyi fűvókákat és állítsa be a gázszervélyeket.

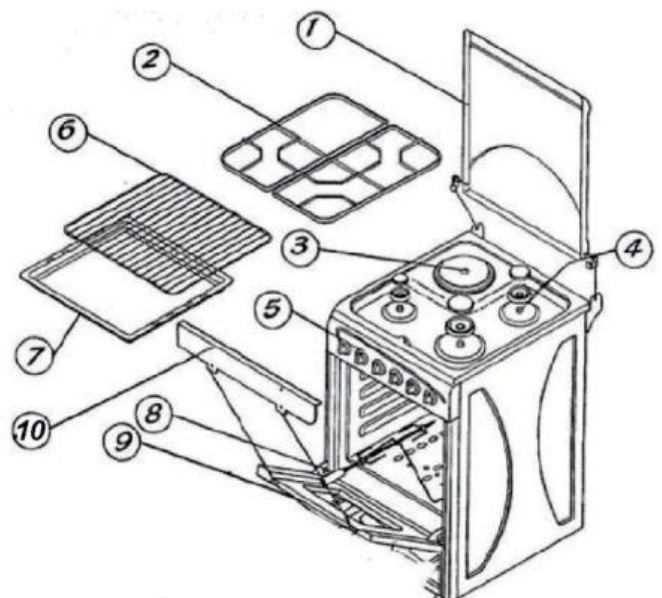
A tűzhelyet csatlakoztathatjuk a vezetékes gáz hálózatra vagy a folyékonygázt tartalmazó (LPG) palackhoz.

A tűzhely 1/2"-es csőcsatlakozóval van felszerelve. Csatlakoztatáshoz használjon megfelelő flexibilis gázcsövet.

A csatlakozás megkezdése előtt a gázcsapot el kell zárni.

TERMÉKLEÍRÁS

1. Felső fedél
2. A felső rács
3. Elektromos főzőlap
4. Gázégők és fedőlapok
5. Vezérlőpult
6. Grillező rács (grill)
7. Sütőtálca
8. Rotációs nyárs
9. Sütő ajtaja
10. Rács, alsó (grill)



A GÁZFŐZŐ HASZNÁLATA

Ne helyezzen deformált vagy instabil edényeket a rostélyra, mert ezek felborulhatnak.

Ne távolítsa el a rácsot, és ne tegye az edényeket közvetlenül az égőkre.

Ne helyezzen üres edényeket a bekapcsolt égő fölé.

Mielőtt az edényeket az égőről felemelné, csökkentse a lángot vagy oltsa el teljesen.

A szennyeződések károsító hatása miatt mindig tartsa tisztán az égőket.

A gázáram az egyes égőkben kinyílik és bezáródik a gázcsapogatókkal.

Az égő bekapcsolása előtt ellenőrizze, hogy bekapcsoló gomb a megfelelő égőt kapcsolja, amelyet használni szeretne. A gombok hozzárendelése az égőkhöz grafikus jelöléssel van az egyes égők gombjai fölött.



A Láng kiválasztása

A láng nem haladhatja meg az edény alját, hanem a felületének 2/3-át kell elérnie.

Az ilyen használat lehetővé teszi a takarékosabb gázfogyasztást, és a láng nem szennyezi az edényeket.

A láng mérete a gomb helyzetétől függ. A teljes lángot csak addig kell használni amíg nem kezd el forni az edényben lévő étel, a további főzéshez a legjobb a lehető legkisebb lángot használni, amin még fő az étel.

A láng méretét optimálisan be lehet állítani a szabályzó gombbal.

- nyomja meg a kiválasztott égő gombját, amíg az ellenállás meg nem érezhető, fordítsa el az irányba az óramutató járásával ellentétesen és tartsa addig, amíg a gáz meg nem gyullad

- a gáz meggyújtása után engedje el, nyomja meg a gombot

- állítsa be a kívánt lángméretet.

- Nyomja meg a kiválasztott égő gombját, amíg ellenállást nem érez, fordítsa meg az ellenkező irányba az óramutató járásával megegyezően, és egyidejűleg nyomja meg a gyújtás gombot

- a gáz meggyújtása után engedje el a gyújtógombot,

- állítsa be a kívánt lángméretet. Az égőket oly módon oltják el, hogy a gázcsapogatókat a kéz irányába forgatják óra nullára (égő kialszik).

Ha folyékony gázon halad egy palackból Az első égő begyújtása előtt nyissa ki a gázpalack szelepét.

A fentiek szerint járjon el. A gázellátás lezárása és az utolsó égő oltása előtt:

- zárja el a gázpalack szelepét, - a láng eloltása után zárja be az égő csapját.

Ha a tűzhelyet nem használják, a gázpalack szelepet zárni kell. Minden gázégő égésbiztosítóval van felszerelve, amely egy biztonsági rendszer, mely megakadályozza a gázömlését, ha a gázláng valamilyen okból kialudna.

Javasoljuk a maximális hatékonyságú nagyobb égők használatát.

ELEKTRONIKUS ÓRA VEZÉRLÉS (FUNKCIÓKAL KAPCSOLATOS modellek)

Az elektronikus óra lehetővé teszi az ételek elkészítését időzítéssel.

Ön által választott időpontban a főzési idő programozása szükséges.

Az óra is használható jelzőkészüléknek is, amely a időben jelez Önnek.

Ha a készülék be van kapcsolva, a képernyőn megjelenik az idő (0:00) és az "A".

Állítsa be a pontos időt az óra beprogramozása előtt. Ehhez először váltson kézi üzemmódba.

KÉZI ÜZEMMÓD

1) Nyomja meg az "F" gombot a kézi üzemmódba váltáshoz.

2) Nyomja meg egyszerre a "+" és "-" gombokat az üzemmódba lépéshez

A FOLYÓ IDŐ BEÁLLÍTÁSA

Ezt csak akkor lehet megtenni, ha egyetlen főzési program sem fut.

Először, egyidejűleg nyomja meg a "+" és "-" gombokat.

Ezután állítsa be az előremeneti időt a gombbal a "+" gombot, vagy visszafelé a "-" gombbal.

Ezeknek a gomboknak a hosszú lenyomása okoz az érték gyors változása.

Nyomja meg egyszerre a "+" és "-" gombokat. 2) használja a "+" és "-" gombokat az óra beállításához. A beállítási mód korábbi elhagyásához nyomja meg egyszerre a "+" és "-" gombokat.

A RÖGZÍTETT IDŐ BEÁLLÍTÁSA

Ezzel a funkcióval beprogramozhatja azt az időtartamot, amely után a hangjelzés megszólal.

(1) a gombbal válassza ki a csengőhang riasztás szabályozását

Egyszer az "F" gombot. Az On ikon jelenik meg.

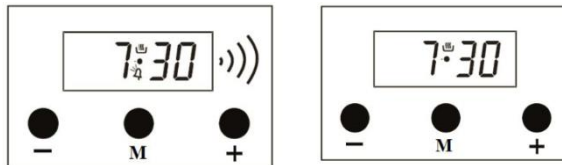
2) állítsa be az időt a "+" gombokkal vagy "-". Például 5

3) néhány másodperc múlva a kijelző visszatér az aktuális idő megjelenítéséhez

Csengőjel leállítása

1) A csengő a beállított idő eltelte után hallható.

2) kapcsolja ki bármelyik gomb megnyomásával.



AUTOMATIKUS FŐZŐPROGRAM

Ha azonnal el akarja kezdeni a főzést, meg kell adnia a főzési időt.

Példa: Egy edényt tegyünk a sütőbe, és azt akarjuk, hogy 2 órán át és 15 percig főzzük.

1) a pontos idő 18:30. 2) A váltáshoz nyomja meg kétszer az "F" gombot készenléti üzemmódba.

3) A "+" és "-" gombokkal állítsa be a főzési időt. A sütő így van beprogramozva, hogy ételt készítsen 2 órán belül és 15 perc. Kérlek, ne felejtse el a megfelelő sütőbeállításokat és / vagy a sütő hőmérséklete.

4) néhány másodperc múlva megjelenik a kijelző a főzés kezdete és az aktuális idő.

Megjegyzés: Az automatikus főzési módtól bármikor megszakítható

Kézi üzemmódba váltás. A fenti példában a főzés az idő beállítása után azonnal elindul. három-

Az "F" gomb ismételt megnyomásával megtekintheti és megváltoztathatja a befejezési időt. Az alábbiakban

Például a befejezési idő 21:30 lesz.

1) Nyomja meg háromszor az "F" gombot. A kijelzőn az "END" formátum látható, a befejezési idő pedig 18:30 +

2:15 = 20:45. 2) állítsa be a kívánt időt a "+" vagy "-" gombokkal. 3) néhány másodperc múlva a kijelzőn újra

megjelenik az óra. Ily módon a sütő úgy van programozva, hogy 21:30 órakor készítsen ételt. Mivel a főzési idő 2 órára és 15 percre van programozva, a sütő elindul 19:15-kor, és az edény 21:30 -ig kész lesz. Ha a főzés nem fejeződik be, a kijelző megjelenik, amikor a főzés nem fejeződik be.

Ha az automatikus főzés véget ért, riasztó hang hallatszik és hallható 7 perc, ha előzőleg nem állította le.

1) kapcsolja ki a sütőt 2) állítsa be az órát Megjegyzés: a sütő nem fog működni az alaphelyzetbe

A fenti példában először a főzési időt és a befejezési időt programoztuk be automatikusan kiszámításra került, de

megváltoztattuk. Először be is programozhat befejezési időt. Ebben az esetben a főzési időt automatikusan

kiszámítja és később szerkeszteni.

ÁRAMELLÁTÁS

A sütő biztonsági okokból nem fog működni. Folytatás után, a helyén

az idő 0:00, az "A" szimbólummal együtt jelenik meg. Minden főzési programot törölnek.

0:00 jelenik meg az órán, és ezt meg kell változtatni. Először lépjen be a kézi üzemmódba, és állítsa be

az idő kiszámítását a "+" vagy "-" gombokkal végezzük.

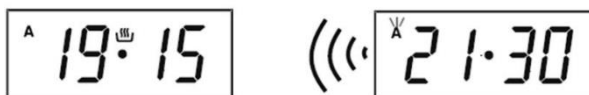
FIGYELEM! Rövid áramkimaradás esetén a rendszerbeállítások mentésre kerülnek.

FIGYELEM! Ha a sütő nem kerül azonnal felhasználásra, akkor KI állásba kell állítani.

Az "A" villogása azt jelenti, hogy a sütő nem működik, és a kézi üzemmódba kell mennie a kiadáshoz

A Csengőhang beállítása

Az óra csengőhangja beállítható.



1. Nyomja meg a "-" gombot az aktuális csengőhang hallásához.

2. A "-" gomb elengedésével és újbóli megnyomásával a következő hangjelzésre lépünk (elérhető

3 különböző hang van). 4. Az utoljára kiválasztott csengőhangként lesz beállítva.

MEGJEGYZÉS: A Csengető Magas Mennyisége GYÁRTÓ BEÁLLÍTÁS.

Teljesítmény kiesés esetén a csengőhang visszatér ehhez a beállításhoz.

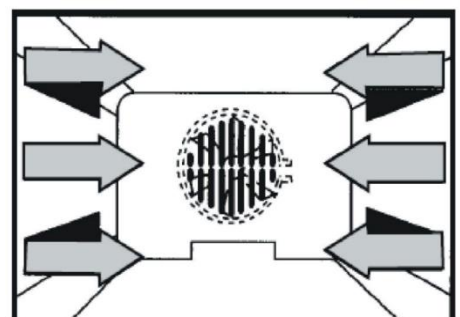
A TURBO SÜTŐ HASZNÁLATA

A turbórendszernek köszönhetően egyszerre egynél több ételt készíthet.

Ugyanazon idő alatt és még energiát takarít meg.

Mivel az áramló levegő száraz, a különféle ételek illata nem keverhető össze.

Ebben ugyanakkor elkészítheti ételeket, például halat és csirkét.



Mivel a turbórendszerben a forró levegő áramlása az összes edényt lefedi, főzés és sütés közben nem kell forgatni az ételt. Tehát a felső és az alsó sütés ugyanúgy történik.

A sütőben gyorsabban leolvaszthatja a fagyasztott húst és más fagyasztott ételeket.

A normál sütőkhöz képest, a gyors levegőmozgásoknak köszönhetően a turbókemence is tartja a tökéletes főzést. Ezért az ételek elkészítése gazdaságosabb. A sütőszabályozó az óramutató járásával megegyező irányba forgatva használható a kívánt helyzetbe (leolvasztás, joghurt készítés, főzés, sütés vagy sütés grillezés)

1. A belső világító lámpa kigyullad

2. A sütő működik, de a fűtőelemek nem működnek

3. A sütő melegítői és a ventilátor működni kezd **TERMOSZTÁT**: Ez a funkció csak elektromos sütő esetén használható. A gomb elforgatásával beállíthatja a kívánt hőmérsékletet sütő hőmérséklete a recept szerint. Ha a termosztát KI állásban van, a sütő működni fog a trükk nem fog működni.

EGYÉB FUNKCIÓK HASZNÁLATA: Ezek a funkciók akkor használhatók, ha a készülék minden funkcióval felszerelt az adott funkcióval felszerelt típus. A gomb megnyomásával meggyújthatja a sütő gázégőit.

Sütőlámpa: A kapcsoló bekapcsolása után, ezzel a szimbólummal, a sütő belseje lesz világítva.

A STATIKUS SÜTŐ HASZNÁLATA

Két különálló fűtőbetét-melegítő van; egyet felül és egyet alul. Termosztikus szabályozók külön-külön vagy egyidejűleg beállítható a kívánt fűtési hőmérsékletre. A sütő tetejére szerelt grill (grill) melegítő tökéletesen működik rossz ételek infravörös sugarakkal. Zárt ajtóval süthet ételt sütőben.

Ez hozzájárul az energia megtakarításhoz, megtartja a szagot és a füstöt.

TIPPEK HASZNÁLATRA, JAVÍTÁSÁRA és KARBANTARTÁSÁRA

1. A sütő beépítési területén nem lehet tűzveszélyes tárgy közelében.

2. A sütő lábait a padlóhoz kell rögzíteni, és nem ingadozhatnak.

3. A készülék felállításának helyét szellőztetni kell, amikor arra szüksége van.

4. Cégünk nem vállal felelősséget az okozott károkért a készüléket földelés nélküli működtetésével.

5. Hiba esetén forduljon a legközelebbi szervizhez.

6. A sérülés elkerülése érdekében a tápkábel nem szabad áthaladni rajta olyan helyeken, mint a fedél körül. Károsodás esetén azt ki kell cserélni.

7. A használt tápegységnek a műszaki adatokban meghatározott értékekkel kell rendelkeznie.

8. Az edényeket csak az után helyezze el, hogy meggyőződött arról, hogy az égő ég.

9. A főzés után ellenőrizze, hogy az összes égő ki van-e kapcsolva.

10. Ellenőrizze, hogy a sütő felső részei megfelelően vannak-e felszerelve.

11. Javítás előtt mindig húzza ki a tápkábelt.

12. A biztonság érdekében főzés után mindig zárja el a gázszelepet.

13. Helyezze a gázvezetéket szellőző helyre.

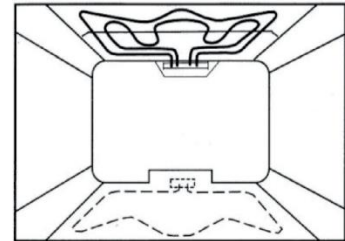
14. Gyakran ellenőrizze a gázcső és a gázcső tömítettségét vagy korrózióját.

15. Ne engedje, hogy a gyerekek játszanak a készülékkel.

16. Óvatosan nyissa ki és zárja be a sütő felső fedelelet. Vigyázzon, hogy ne sértse meg a bevonatot zománc.

17. Ne használja a készüléket rendeltetésétől eltérően. (például fűtéshez ház stb.)

18. Ne fogja meg a fogantyút, amikor szállítja vagy mozgatja a tűzhelyet.



TIPPEK A GÉP SZÁLLÍTÁSÁHOZ

Szállítás közben soha ne emelje fel a készüléket az ajtófogantyúnál fogva!

1. Mielőtt a sütőt a konyhába helyezné, húzza ki a tápkábelt, és zárja el a gázcsapot.

Miután lecsatlakoztatta a gázcsövet a gáz csatlakozó fejről, mozgassa az eszközt rázás nélkül a kívánt helyre.

Csatlakoztatva van a csőhöz a gázcsövet a fémbilincsekkel rögzítve a tömlőfejhez a leírtak szerint a felhasználói útmutató korábbi oldalain. Dugja be a hálózati csatlakozót az aljzatba teljesítmény.

Miután szappanos vízzel ellenőrizte a szivárgást, ellenőrizze, hogy nincs-e szivárgás.

2. Rögzítse ragasztószalaggal az égők és a rácsok felső részét a sütőasztalhoz

Kerülje el a zománc károsodását, ha másíkba szállítja. Alkatrészek, például a tálca kábel vagy konzolok stb.

behelyezhetők a fiókba, papírba illesztve. egy doboz fedje le a sütő oldalsó burkolatainak széleit, hogy elkerülje a rezgéseket fiókban, ajtóban vagy borítóban. A sütő összes felületét takarja le hab- és kartondobozok

(lehetőleg eredeti csomagolás).

3. Költözés után a nejlonszakokat, hablapokat, hasított csapokat stb. mert ezek az elemek veszélyesek lehetnek a gyermekek számára.

TISZTÍTÁS ÉS KARBANTARTÁS FIGYELEM!

A gőztisztító berendezés nem használható tisztításhoz!

A tisztításhoz ne használjon erős tisztítószeret vagy éles fémtárgyakat az ajtó üvegének csatlakoztatása, mert megkarcolhatja a felületet, ami repedéshez vezethet üveg sárkány.

1. Tisztítás előtt hagyja a sütőt lehűlni. 2. Tisztítás előtt húzza ki a tápkábelt. 3. Használjon szappanos oldatban vagy folyékony mosószerekben átitatott ruhát. Távolítsa el a nedvességet egy száraz ruhával. Soha ne használjon kémiai termékeket, például savat, hígító, benzol, benzint vagy szilárd részecskékkel rendelkező mosószerek.

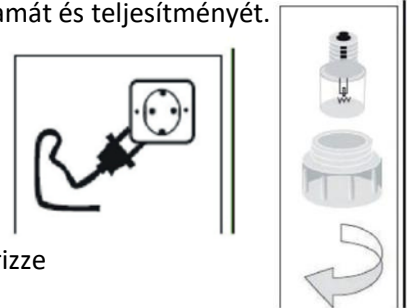
4. Ne ismételje meg gyakran a tisztítást, mert ez csökkenti az eszköz élettartamát és teljesítményét.

5. Távolítsa el az égő felső részeit egyenként, tisztítsa meg és tegye vissza

6. Ügyeljen arra, hogy az égők tetején lévő nyílások ne legyenek elzárva.

7. Ellenőrizze, hogy a tisztító (befecskendezés) nyílás nincs-e elzárva.

8. Ne helyezzen semmilyen tárgyat a kimeneti nyílásba, pl. Tisztítás céljából.



LÁMPÁK CSERÉJE

Az elektromos áramütés elkerülése érdekében, a lámpa cseréje előtt, ellenőrizze

KI van-e kapcsolva a berendezés?

1. Ha a sütő világító lámpája nem megfelelő, akkor ezt meg is csinálhatja, cserélje ki az izzót a legközelebbi vevőszolgálaton keresztül, vagy vegye fel velünk a kapcsolatot az izzó csere szolgáltatásának elvégzésével.

2. Önálló csere esetén hajtsa végre a következő műveleteket:

3. Először húzza ki a tápkábelt. Ellenőrizze, hogy a sütő hideg-e.

4. Nyissa ki a sütő ajtaját, csavarja le és vegye le a védőüveget. Helyezzen be új üveget

és az új izzó fordított sorrendben. Csatlakoztassa a dugót a konnektorba és ellenőrizze az új lámpát a sütőszabályozóval. Ha a hiba továbbra is fennáll, hívja a legközelebbi műszaki szolgálatot.

MŰSZAKI ADATOK

16 A biztosíték 230 V feszültség 50 Hz frekvencia A Sütő izzó 25W Sütő térfogata 46 l Energiaosztály: A
Névleges teljesítmény az Gáznyomás (gáz a palackból - LPG) 30 mbar Gáznyomás (földgáz - földgáz) 20 mbar

FIGYELEM! Az MPM agd S.A. A műszaki változtatások minden jogát fenntartja.

TERMÉK MEGFELELŐ ÚJRAHASZNOSÍTÁSA (ELEKTROMOS ÉS ELEKTRONIKUS BERENDEZÉSEK HULLADÉKA)

A terméken feltüntetett szimbólum azt jelzi, hogy a termék élettartama után nem kerülhet egybe más háztartási hulladékokkal. A környezetre és az emberi egészségre gyakorolt káros hatások elkerülése érdekében az ellenőrizhetetlen hulladék ártalmatlanítását, a hulladékkezelő készüléket a háztartási készülékek szervizpontjába kell elhelyezni vagy elszállíttatani otthonról. Annak érdekében, hogy részletes információkat kaphasson a helyről és az kidobás módjáról, az elektromos és elektronikus hulladék biztonságos módon való elhelyezéséről, vegye fel a kapcsolatot a kiskereskedővel vagy a helyi környezetvédelmi minisztériummal. Ne dobja a készüléket más háztartási hulladékkal egy helyre.

Köszönjük, hogy a lengyelországi MPM cég termékét választotta, amelynek magyarországi importőre a Famatel 99 Kft. Reméljük, hogy a termék minősége és használhatósága teljes mértékben meg fog felelni az Ön elvárásainak. A készülék használata során esetlegesen felmerülő kérdésekre az alábbi használati utasításban megtalálhatja a válaszokat. Amennyiben további kérdései lennének, kérjük, hívja információs vonalunkat: +36 (1) 445-0360 (budapesti telefonszám). Ha elégedett termékünkkel kérjük, keresse más MPM termékünket az Önhöz közel eső kereskedőnél VÁSÁRLÁS HELYSZÍNÉN, vagy a www.elektomosaruhaz.hu áruházunkban.

Gyártó: MPM AGD S.A. Lengyelország Forgalmazó: Famatel 99 Kft. 2142 Nagytarcsa Asbóth Oszkár u.4.