



Kabinet fagyasztó

MODELL: GMR-88WE

Kedves Vásárlónk!

Köszönjük, hogy megvásárolta ezt az álló fagyasztót. Annak érdekében, hogy új fagyasztója a legjobb eredményeket biztosítsa, kérjük, szánjon időt arra, hogy elolvassa a füzetben lévő egyszerű utasításokat.

Kérjük, győződjön meg róla, hogy a csomagolóanyagot az érvényben lévő környezetvédelmi követelményeknek megfelelően ártalmatlanította.

Bármely fagyasztó-berendezés ártalmatlanítása során kérjük, lépjen kapcsolatba a helyi hulladékszállító részleggel, a biztonságos ártalmatlanítás érdekében.

A készülék csak a tervezett felhasználási célra használható.

A készülék háztartási és hasonló alkalmazásokhoz készült, például üzletek, irodák és más munkakörnyezet személyzeti konyhájába; lakóépületek és szállodák, motelek és egyéb lakóhelyi környezetek számára; szoba reggelivel típusú környezetbe; vendéglátás és hasonló, nem kiskereskedelmi alkalmazások számára.

BIZTONSÁGI FIGYELMEZTETÉSEK



Figyelem: tűzveszély / gyúlékony anyagok

A készülék háztartási és hasonló alkalmazásokhoz készült, például üzletek, irodák és más munkakörnyezet személyzeti konyhájába; lakóépületek és szállodák, motelek és egyéb lakóhelyi környezetek számára; szoba reggelivel típusú környezetbe; vendéglátás és hasonló, nem kiskereskedelmi alkalmazások számára.

Ha a tápkábel megsérül, azt a gyártónak, szervizügynökének vagy hasonlóan képzett személynek kell kicserélnie a veszély elkerülése érdekében.

Ne tároljon robbanékony anyagokat, úgy, mint gyúlékony hajtógázzal rendelkező aeroszol flakonokat a készülékben.

A készüléket használat után és felhasználói karbantartás végzése előtt húzza ki a konnektorból.

FIGYELEM: A szellőzőnyílásokat a készülékházban vagy a beépített szerkezetben tartsa szabadon.

FIGYELEM: A leolvasztás gyorsításához ne használjon mechanikus eszközöket

vagy egyéb eszközöket, a gyártó által ajánlottak kivételével.

FIGYELEM: Ne okozzon sérülést a hűtőközeg-körben.

FIGYELEM: Ne használjon elektromos készülékeket a készülék élelmiszertároló rekeszeiben, kivéve, ha azok a gyártó által ajánlott típusúak.

FIGYELEM: Kérjük, a hűtőszekrényt a helyi szabályozások szerint ártalmatlanítsa, mert az gyúlékony hajtógázt és hűtőközeget használ.

FIGYELEM: A készülék elhelyezése során ügyeljen arra, hogy a tápkábel ne akadjon el vagy sérüljön meg.

FIGYELEM: A készülék hátuljára ne helyezzen több hordozható csatlakozó aljzatot vagy hordozható tápegységet.

Ne használjon hosszabbító kábelt vagy földelés nélküli (kétágú) adaptereket.

VESZÉLY: Gyermekbeakadásának veszélye. Mielőtt kidobná régi hűtőszekrényét vagy fagyasztóját:

- Vegye le az ajtókat.
- Hagyja helyükön a polcokat, hogy a gyermekek ne mászhassanak be könnyedén.

Mielőtt megpróbálja felszerelni a tartozékokat, válassza le a hűtőszekrényt az áramforrásról.

A hűtőszekrényhez használt hűtőközeg és ciklopentán habosító anyag gyúlékony. Ezért, amikor a hűtőszekrényt leselejtezi,

azt tartsa távol tűzforrástól, és speciális, megfelelő minősítéssel rendelkező újrahasznosító társaságnak kell helyrehozni, és nem égetéssel ártalmatlanítandó, így akadályozható meg a környezet károsodása vagy egyéb károk.

AZ EU szabványhoz: Ezt a készüléket 8 évnél idősebb gyermekek, csökkent fizikai, érzékszervi vagy szellemi képességekkel rendelkező, illetve tapasztalattal és tudással nem rendelkező személyek csak felügyelet mellett használhatják, vagy olyan esetben, ha őket a készülék biztonságos használatára megtanították, és megértik az ezzel járó veszélyeket. Gyermekek nem játszhatnak a készülékkel. Gyermekek nem végezhetnek tisztítást és karbantartást felügyelet nélkül. 3-8 éves gyermekek számára engedélyezett a hűtőkészülékek be- és kirakodása.

AZ IEC szabványhoz: Ezt a készüléket csökkent fizikai, érzékelési vagy szellemi képességekkel rendelkező személyek (ideértve a gyerekeket), illetve tapasztalatlan és felkészületlen személyek nem használhatják, csak felelős személy felügyelete mellett, vagy ha a készülék biztonságos módon történő használatára megtanították őket.

A gyermekek felügyeletét biztosítani kell annak érdekében, hogy ne játsszanak a készülékkel.

A használati utasításnak a következőket kell tartalmaznia: Az élelmiszer szennyeződésének elkerülése érdekében kérjük, tartsa be az alábbi utasításokat:

- Az ajtó hosszabb időszakra történő nyitva tartása a készülék rekeszeiben a hőmérséklet jelentős csökkenését idézheti elő.
- Rendszeresen tisztítsa meg azokat a felületeket, amelyek élelmiszerrel és hozzáférhető lefolyórendszerekkel kerülhetnek érintkezésbe.
- Tisztítsa meg a víztartályokat, ha azokat nem használta 48 órán keresztül; öblítse át a vízellátáshoz

csatlakoztatott vízrendszert, ha a 5 napig nem vételezett vizet. (1. megjegyzés)

–Nyers húst és halat megfelelő tárolóedényekben tartsa a hűtőben, hogy ne kerüljön érintkezésbe vagy csöpögjön másik élelmiszerre.

- A ** kétszillagos fagyasztott élelmiszer-rekeszek alkalmasak az előfagyasztott élelmiszer számára, jégkrém tárolására vagy készítésére és jégkocka készítésére.

(2. megjegyzés)

–Az egy-, * két- és ** háromszillagos *** rekeszek nem alkalmasak friss élelmiszerfagyasztására. (3. megjegyzés)

–Ha a hűtőkészüléket hosszabb időre üresen hagyja, kapcsolja le, olvassza le, tisztítsa meg, szárítsa meg és hagyja nyitva az ajtót, hogy megakadályozza, hogy a készüléken belül penész alakuljon ki.

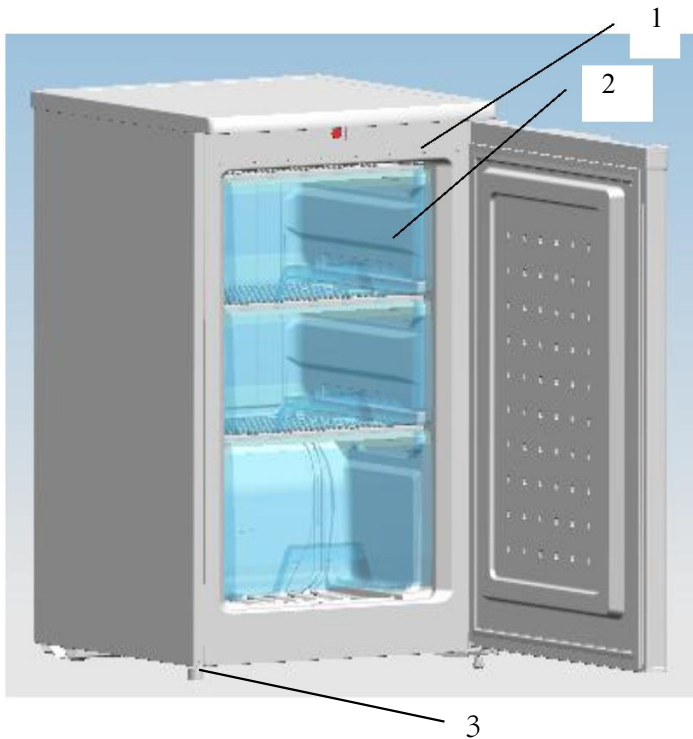
1., 2., 3. megjegyzés: Kérjük, nyugtázza, hogy alkalmazható-e a termék rekesztípusának megfelelően.

Általános

Az ilyen típusú hűtőszekrényeket széles körben alkalmazzák, például szállodákban, irodákban, kollégiumokban és házakban. Leginkább élelmiszerek, például gyümölcsök és italok hűtésére és tartósítására alkalmas.

Élvezi a kis méret, a könnyű súly, az alacsony fogyasztás és az egyszerű használat előnyeit.

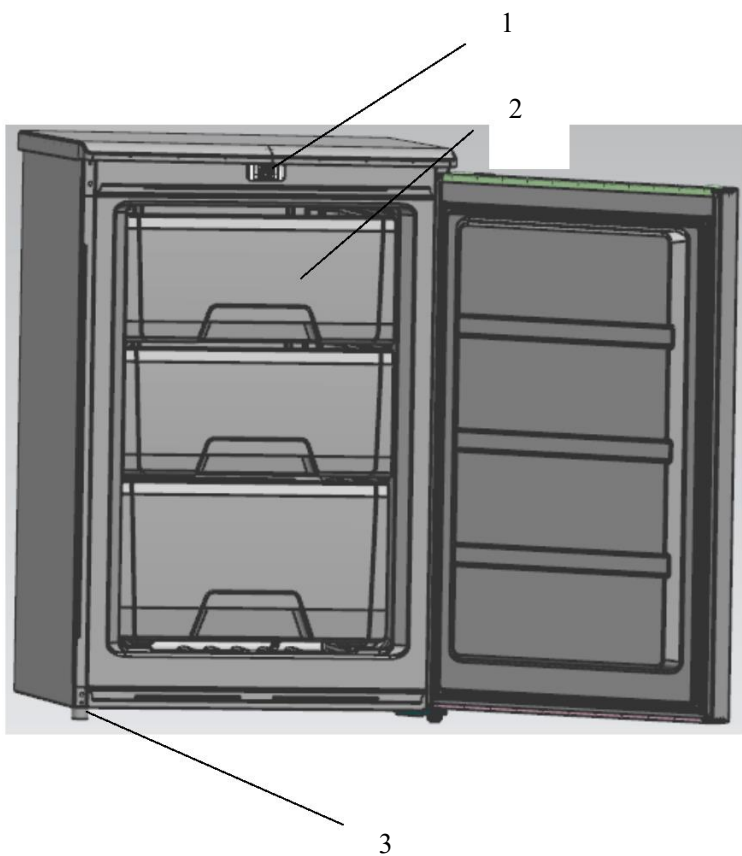
Fő konfiguráció: (opcionális)

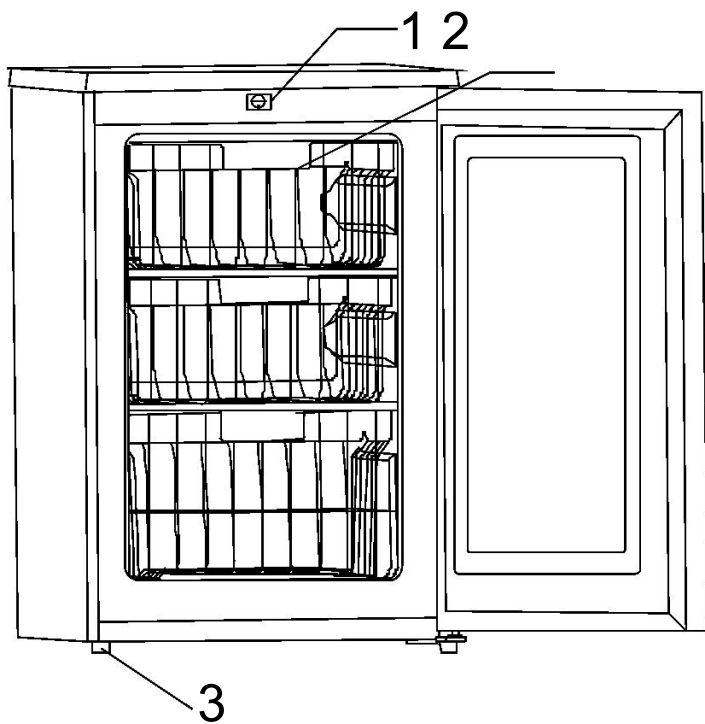


1 Termosztát

2 Kihúzható rekesz

3 Szintező láb





1 Termosztát

2 Acélhuzalos kihúzható rekesz

3 Szintező láb

A FAGYASZTÓ KICSOMAGOLÁSA

FIGYELEM: A fagyasztó mozgatásához két vagy több személy szükséges. Ha ezt elmulasztja, hát- vagy egyéb sérüléseket szenvedhet el.

·Használat előtt távolítsa el a ragasztószalagot és a címkéket a fagyasztóról (a minősítő címke kivételével).

·A ragasztószalag- vagy ragasztómaradványok eltávolításához óvatosan dörzsölje meg a területet a hűvelykujjával.

·A ragasztószalag- vagy ragasztómaradványok könnyen eltávolíthatók úgy is, hogy kis mennyiségű folyékony mosogatószerrel dörzsölje az ujjával a ragasztóra.

Mossa le langyos vízzel és szárítsa meg.

·A ragasztószalag vagy ragasztó eltávolításához ne használjon éles eszközöket, dörzsölő alkoholt, gyúlékony folyadékot vagy csiszolópasztát. Ezek a termékek károsíthatják a fagyasztó felületét.

·A fagyasztót mozgatás közben ne billentse el a függőlegestől 45°-kal jobban.

TISZTÍTÁS HASZNÁLAT ELŐTT:

Az összes csomagolóanyag eltávolítása után (különösen a külső kondenzátor és a ház közötti habot kell eltávolítani), használat előtt tisztítsa meg a fagyasztó belsejét.

HELYIGÉNY

FIGYELEM: Tartsa távol a fagyasztót gyúlékony anyagoktól és gőzöktől, úgy mint benzin.

Ha ezt elmulasztja, halál, robbanás, tűz vagy égés veszélye áll fenn.

·A fagyasztó megfelelő szellőzésének biztosítása érdekében hagyjon 200 mm helyet a falak között mindkét oldalon, 200 mm szabad helyet a fagyasztó hátulja és a fal között, és 300 mm szabad helyet készülék teteje és a tető vagy a mennyezet között.

·Ha a fagyasztót rögzített fal mellé telepíti, hagyjon elegendő helyet a csuklópánt oldalán az ajtó nyitásához.

·Soha ne telepítse a fagyasztót hőforrás és közvetlen napsugárzás közelébe.

ELEKTROMOS KÖVETELMÉNY

FIGYELEM: NE TÁVOLÍTSA EL A FÖLDELŐÁGAT.

NE HASZNÁLJON ADAPTERT.

NE HASZNÁLJON HOSSZABBÍTÓ KÁBELT.

Ha elmulasztja betartani ezeket az utasításokat, haláleset, tűz vagy áramütés veszélye áll fenn.

Mielőtt a fagyasztót a végleges helyére teszi, fontos, hogy meggyőződjön arról, hogy megfelelő az elektromos csatlakozás.

Ajánlott földelési módszer

220~240 V/50 Hz váltakozó áram, csak 10 amper biztosítókkal és megfelelő földeléssel kell rendelkeznie. Ajánlott, hogy biztosítson egy, csak ezt a készüléket kiszolgáló áramkört. Olyan csatlakozó aljzatot használjon, amelyet nem lehet kikapcsolni kapcsolóval vagy vonólánccal. Ne használjon hosszabbító kábelt.

MEGJEGYZÉS: Bármely szerelés végrehajtása előtt válassza le a fagyasztót a tápvezetékéről. Ha kész, csatlakoztassa a fagyasztót az áramforráshoz, majd állítsa be a vezérlést a kívánt beállításokra.

SZINTEZÉS

Ha a fagyasztót telepítés közben nem szintezi, előfordulhat, hogy az ajtók nem zárnak megfelelően, ezáltal hűtési, fagyási vagy nedvességi problémákat okozva. Nagyon fontos, hogy a fagyasztó ki legyen szintezeve, ahhoz, hogy

megfelelően működjön.

A fagyasztó színtezéséhez vagy fordítsa el az óramutató járásával megegyező irányba a színtező talpat, az oldal megemeléséhez, vagy az óramutató járásával ellentétesen, hogy leengedje azt az oldalt.

MEGJEGYZÉS: Ha valaki nyomja a fagyasztó tetejét, levesz némi súlyt a színtezőtalpról. Így a színtezőtalp könnyebben beállítható.

A KÉSZÜLÉK HASZNÁLATA

A fagyasztó lehető legjobb eredményeinek elérése érdekében fontos, hogy azt megfelelően működtesse.

Hőmérséklet-szabályozás (opcionális)

A fagyasztó hőmérsékletét a termosztát vezérlőgombja szabályozza.

A fagyasztó elejében található. A hőmérséklet szabályozásához a fagyasztón belül, fordítsa el a termosztát vezérlőgombot felfelé vagy lefelé. A vezérlőgombon lévő jelölések „1-4” jelzik a különböző hőmérséklet-fokozatokat. A hőmérséklet csökken az „1”-es pozícióval, ami a legmelegebb, míg a „4”-es a leghidegebb.

Normál használatához állítsa a szabályozást „1” és „4” közé, a pontos pozíció meghaladja a fagyasztóban lévő hőmérsékletet, általában válassza a „2”-t.

A fagyasztó hőmérsékletét a termosztát vezérlőgombja szabályozza.

A fagyasztó elejében található. A hőmérséklet szabályozásához a fagyasztón belül, fordítsa el a termosztát vezérlőgombot felfelé vagy lefelé. A vezérlőgombon lévő „hideg-hidegebb” jelölések jelzik a különböző hőmérséklet-fokozatokat. A hőmérséklet csökken a „hideg” pozícióval, ami a legmelegebb, míg a „hidegebb” a leghidegebb.

Állítsa a vezérlőt normál használat esetén „hideg” és „hidegebb” helyzet közé, a pontos helyzet meghaladja a fagyasztó hőmérsékletét, általában válassza a „”-t.

Fagyasztott élelmiszer tárolása(opcionális)

A fagyasztó első használatakor vagy a leolvasztás után fordítsa a hőmérséklet-szabályzót „4”-es állásba legalább két órán át, mielőtt behelyezné a tárolni kívánt ételt.

Az összes vásárolt fagyasztott élelmiszert a lehető leghamarabb helyezze a fagyasztóba, hogy megelőzze azok olvadását.

Mindig tartsa be a gyártók által a fagyasztott élelmiszerek csomagolására vonatkozó, nyomtatott tárolási ajánlásokat.

Vigyázzon, hogy a fiók ne mozgassa el a hűtővezetékét.

A fagyasztó első használatakor vagy a leolvasztás után fordítsa a hőmérséklet-szabályzót „hidegebb” állásba legalább két órán át, mielőtt behelyezné a tárolni kívánt ételt.

Az összes vásárolt fagyasztott élelmiszert a lehető leghamarabb helyezze a fagyasztóba, hogy megelőzze azok olvadását.

Mindig tartsa be a gyártók által a fagyasztott élelmiszerek csomagolására vonatkozó, nyomtatott tárolási ajánlásokat.

Vigyázzon, hogy a fiók ne mozgassa el a hűtővezetékét.

Friss élelmiszer lefagyasztása

Győződjön meg arról, hogy a fagyasztási műveleteket a leghigiénikusabb körülmények között hajtják végre, mivel a fagyasztás önmagában nem sterilizálja az ételt. Tanácsos az élelmiszert külön ételadagokba csomagolva lefagyasztani és nem ömlesztve. Soha ne helyezzen forró vagy meleg élelmi anyagot a

fagyasztóba. Fagyasztott élelmiszer tárolása előtt csomagolja azt műanyag zacskókba, alufóliába vagy fagyasztóedényekbe, és helyezze a fagyasztóba.

Tekintse meg a füzet hátulján található adatlapot a friss élelmiszerek maximálisan megengedett mennyiségéről, kilogrammban, 24 órán keresztül, 25°C szobahőmérsékleten. Soha ne fagyasszon többet, mint a max. engedélyezett mennyiség.

Megjegyzés: Soha ne helyezzen palackozott élelmiszert vagy italokat a fagyasztóba.

A jobb teljesítmény érdekében hagyjon elegendő helyet a fagyasztórészben, hogy a levegő keringhessen a csomagok között.

Megjegyzés: Bizonyos körülmények között használhatja rekeszek nélkül.

Leolvasztás

Húzza ki a tápvezetékét a fali csatlakozóból, nyissa ki az ajtót és tegyen minden élelmiszert hűvös helyre. Olvasszon műanyag kaparóval, vagy hagyja, hogy a hőmérséklet természetesen emelkedjen, amíg a jég megolvad. Ekkor törölje le a megmaradó jeget és vizet, majd csatlakoztassa a fagyasztót a tápvezetékhez.

Megjegyzés: A fagyasztórekesz fal károsodásának elkerülése érdekében ne használjon éles tárgyakat a jég eltávolításához vagy a fagyasztott élelmiszer szétválasztásához.

A fagyasztó tisztítása

A fagyasztó tisztításának megkezdése előtt húzza ki a hálózati csatlakozót a tápegységből.

- ◆ A hűtő mögötti és a talajon lévő port időben tisztítsa fel, hogy javítsa a hűtőhatást és az energia-megtakarítást.
- ◆ Rendszeresen ellenőrizze az ajtó tömítését, hogy biztosítsa, hogy nincsenek maradványok. Lágú, szappanos vízzel vagy oldott mosószerrel átitatott kendővel tisztítsa meg az ajtó tömítést.
- ◆ A hűtőszekrény belsejét rendszeresen tisztítsa meg a szagok keletkezésének elkerülése érdekében.

- ◆ A belső rész tisztítása előtt kapcsolja le a készüléket, vegyen ki minden ételismiszer, italt, polcot és rekeszt, stb.
- ◆ Használjon lágy kendőt vagy szivacsot a hűtőszekrény belsejének tisztításához, két evőkanál sütőporral és 1 l meleg vízzel. Majd öblítse le a vízzel és törölje tisztára. Tisztítás után nyissa ki az ajtót és hagyja természetesen megszáradni, mielőtt bekapcsolja.
- ◆ A hűtőszekrényben nehezen tisztítható területeken (például szűk helyek, rések vagy sarkok) ajánlott azok rendszeres áttörése puha ronggyal, puha kefével stb., és szükség esetén kiegészítő szerszámokkal (pl. vékony pálcák) annak biztosítása érdekében, hogy ezeken a területeken ne rakódjanak le szennyeződések vagy baktériumok.
- ◆ Ne használjon szappant, mosószert, súroló port, spray-s tisztítószer stb., mivel ezek szagokat hagyhatnak a hűtőszekrény belsejében, vagy szennyezhetik az ételismiszereket.
- ◆ Az üvegkeretet, polcokat és rekeszeket lágy, szappanos vízzel vagy oldott mosószerrel átitatott kendővel tisztítsa meg. Száraz ruhával szárítsa meg, vagy hagyja megszáradni.
- ◆ Lágy, szappanos vízzel vagy oldott mosószerrel átitatott kendővel törölje át a külső felületet, majd törölje szárazra.
- ◆ Ne használjon kemény kefét, tiszta acélgömböket, drótkefét, súrolóanyagokat (például fogkrémeket), szerves oldószereket (például alkohol, aceton, banánolaj stb.), forrásban lévő vizet, savas vagy lúgos anyagokat, amelyek károsíthatják a hűtőszekrény felületét és belsejét.
A forrásban lévő víz és szerves oldószerek úgy, mint benzén, deformálhatják vagy károsíthatják a műanyag alkatrészeket.
- ◆ Ne öblítse közvetlenül vízzel vagy egyéb folyadékkal tisztítás közben, hogy elkerülje a rövidzárlatot vagy befolyásolja az elektromos szigetelést bemelegítés után.

HOSSZABB KIKAPCSOLÁSI IDŐSZAKOK

Ha hosszabb ideig nem használja a fagyasztót, a következők szerint járjon el:

A konnektornak a fali csatlakozóból való kihúzásával válassza le a fagyasztót a tápvezetékéről.

A fagyasztó tisztítása részben szereplő utasítás szerint tisztítsa és szárítsa meg a belsejét.

Hagyja nyitva az ajtót, hogy ne képződhessenek kellemetlen szagok, amíg a fagyasztó nincs használatban.

HIBAELHÁRÍTÁS

Hibás működés esetén sok általános probléma könnyen megoldható.

A fagyasztó nem működik... Ellenőrizze, hogy

-- A tápfeszültség csatlakoztatva van-e.

Az ajtók nem zárnak teljesen... Ellenőrizze, hogy

-- A rekeszek a helyükön vannak-e.

-- A tömítések piszkosak-e.

--- A fagyasztó nincs szintben.

A fagyasztó zajosan működik... Ellenőrizze, hogy

-- Ellenőrizze, hogy a fagyasztó szintben van-e és nem érintkezik-e más készülékkel vagy konyhai bútorral.

A fagyasztó nem hűt megfelelően... Ellenőrizze, hogy

-- Ha az ajtót túl gyakran nyitották, vagy egy időre nyitva hagyták, időbe telik, amíg a fagyasztó eléri a beállított hőmérsékletet.

-- Ellenőrizze, hogy a légáramlás a fagyasztó hátulján a szűkös hely miatt nem csökkent-e.

Az alábbi jellemzők nem tekinthetők problémának.

- A csőben áramló hűtőfolyadék okozta halk zümmögő hang.
- Magas hőmérsékleten üzemelő kompresszor.

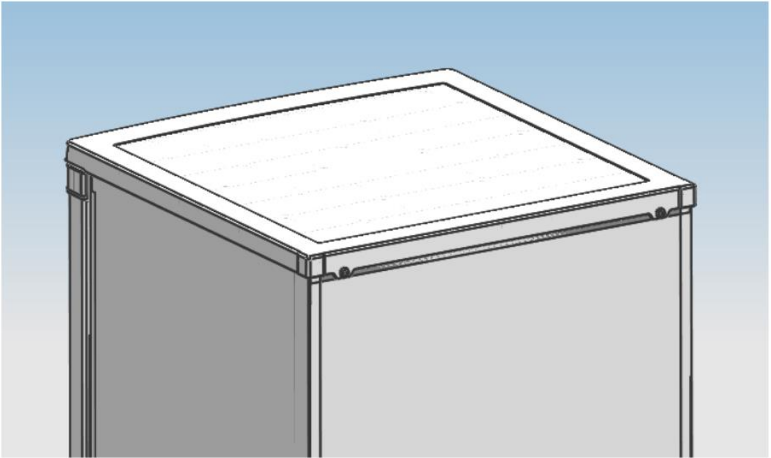


■ A termék megfelelő megsemmisítése

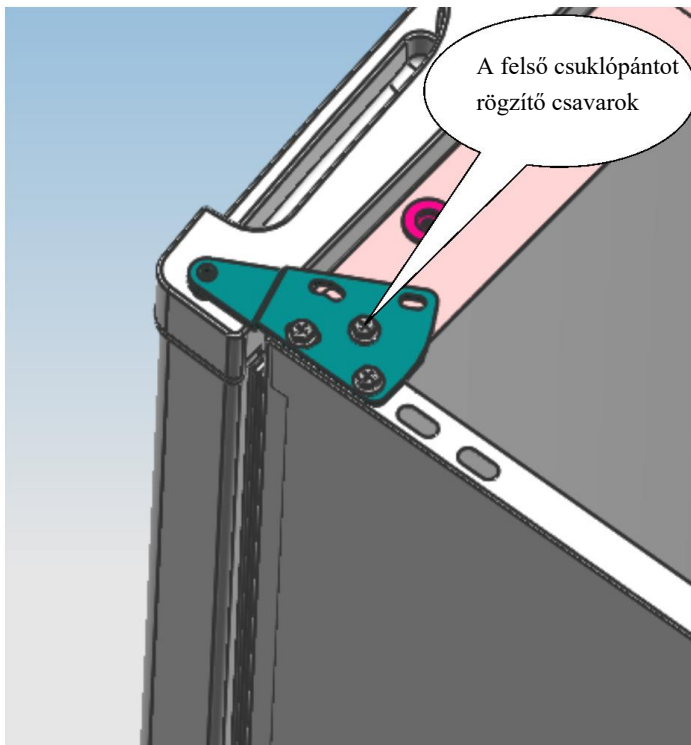
Ez a jelölés azt jelzi, hogy a terméket nem szabad más háztartási hulladékkal együtt elhelyezni az EU-ban. Az ellenőrizetlen hulladékártatlanítás általi környezeti vagy emberi egészség veszélyeztetésének elkerülése érdekében, kérjük, hasznosítsa újra felelősségteljesen az anyagi erőforrások fenntartható újrahasznosításának előmozdítása érdekében. Kérjük, használja a visszavételi és begyűjtési rendszereket, vagy vegye fel a kapcsolatot a kereskedéssel, ahol a terméket vásárolta. Ők a terméket környezetvédelmi szempontból biztonságos újrahasznosításra tudják felhasználni.

Szerelési útmutató hűtőajtó nyitási irány megváltoztatásához
bal és jobb (opcionális)

- 1 Vegye ki a rögzített tető mögötti csavarokat a kereszthornyos csavarhúzóval, és vegye le a fedelet a hűtőszekrényről.

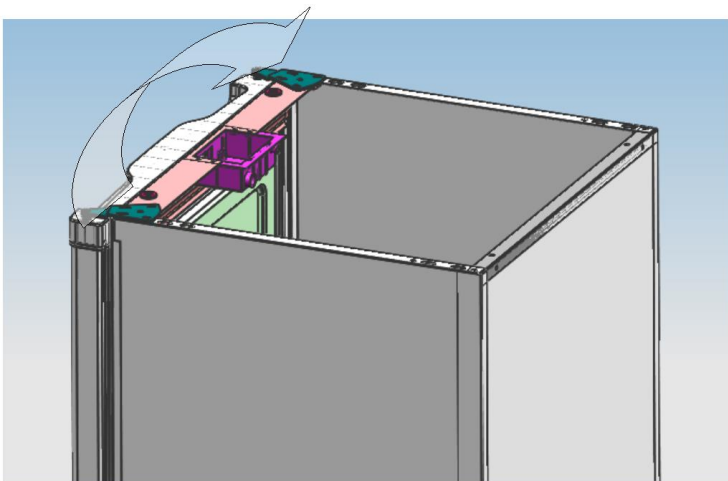


2 A keresztornyos csavarhúzóval vegye ki a felső csuklópántot rögzítő csavarokat.

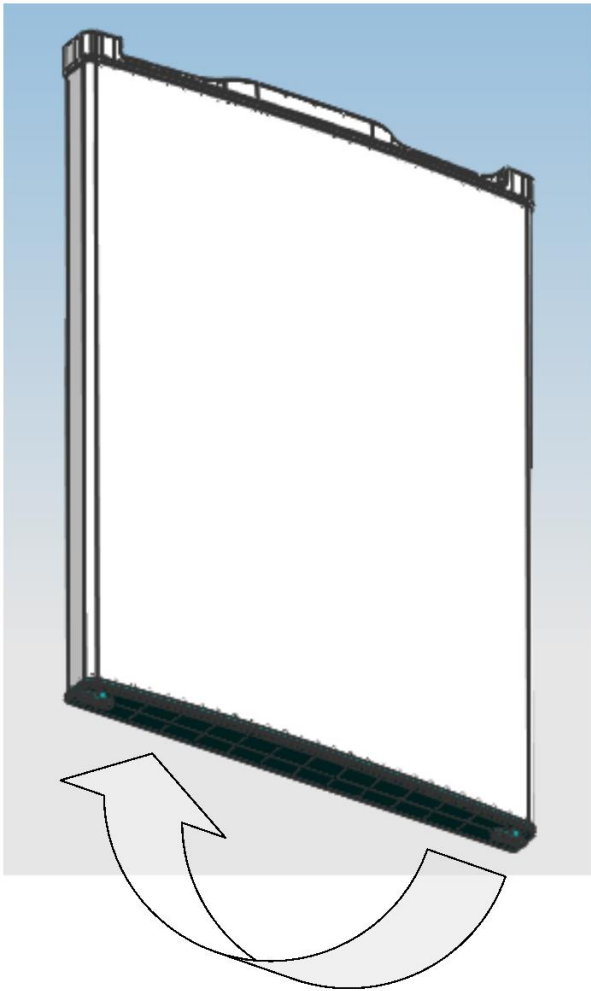


3 Helyezze át a másik oldalra a felső csuklópántot és az ajtóhatároló blokkot, valamint az ajtócsapágyat.

A. Helyezze át a felső csuklópántot.

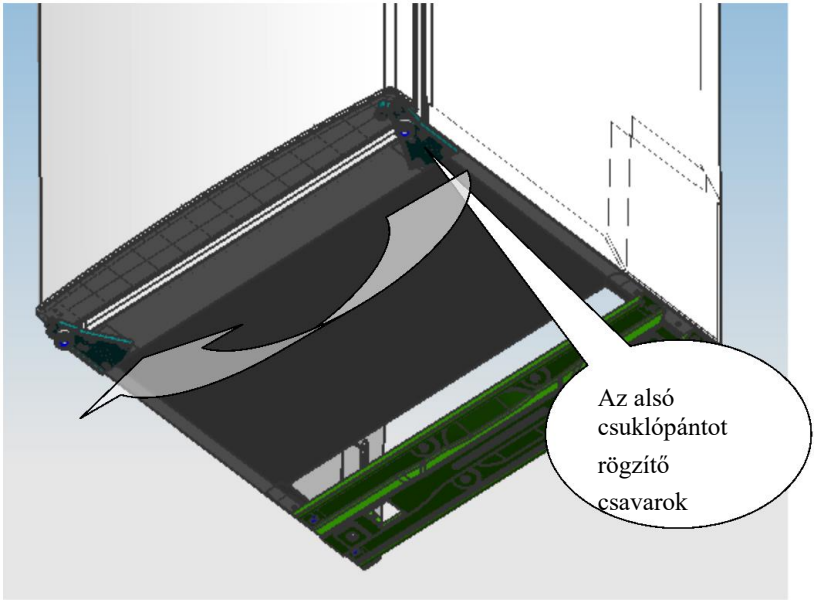


B. Helyezze át a másik oldalra az ajtócsapágyat és az ajtóhatároló blokkot.

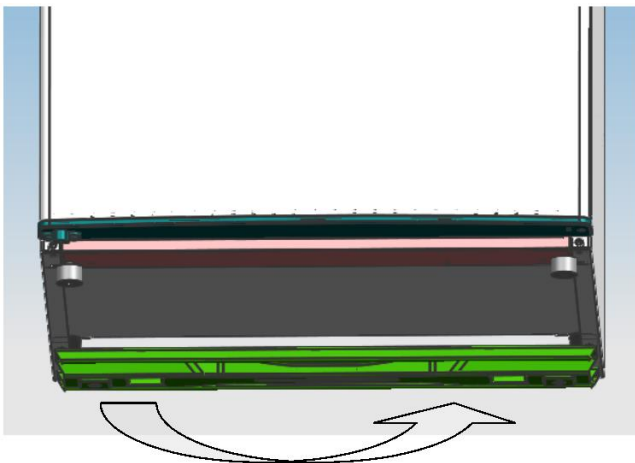


- 4 Vegye ki az alsó csuklópántot rögzítő csavarokat a keresztornyos csavarhúzóval és helyezze át a csuklópántot a másik oldalra, majd rögzítse csavarokkal.

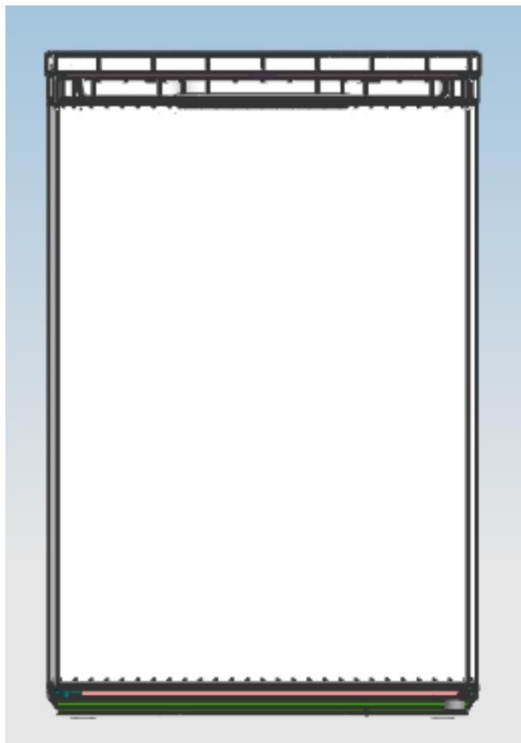
Megjegyzés: hűtőszekrény dőlésszöge kevesebb mint 45° .



5 Helyezze át a szintezőt a másik oldalra és állítsa be, hogy biztosítsa a szekrény szintjét.



6 Helyezze az ajtót a megfelelő pozícióba, rögzítse a felső csuklópántot és a fedelet.



Győződjön meg róla, hogy a készülék ki van húzva és üres.

Állítsa a két szintező talpat a legmagasabb pozícióba.

Ajánljuk, hogy kérjen segítséget.

MEGJEGYZÉS:

Az ajtó levételéhez a készüléket hátra kell billenteni.

Állítsa a készüléket valami merevre, pl. szék, a felső panel alatt.

Ne fektesse a készüléket teljesen síkba, mivel megsérülhet a hűtőrendszer.

Energiatakarékos tippek

- A készüléket a szoba leghűvösebb részén, hőfejlesztő készülékektől vagy fűtővezetékektől és a közvetlen napfénytől távol kell elhelyezni.
- Hagyja, hogy a forró ételek szobahőmérsékletűre hűljenek, mielőtt a készülékbe helyezi azokat.

A készülék túlterhelése esetén a kompresszor tovább működik. A túl lassan megfagyó ételek veszíthetnek minőségükből vagy megromolhatnak.

- Győződjön meg róla, hogy az ételeket megfelelően betakarta, és a tárolóedényeket törölje szárazra, mielőtt behelyezi azokat a készülékbe.

Ezzel elkerülhető a készülékben belül a fagyképződés.

- A készülék tárolótartályát ne borítsa alufóliával, zsírpapírral vagy papírtörülközővel.

A béléanyagok akadályozzák a hideg levegő keringését, ezáltal a készülék kevésbé lesz hatékony.

- Szervezze és címkézzé fel az ételeket az ajtónyílások és a kiterjesztett keresések csökkentése érdekében.

Annnyit vegyen ki, amire egyszerre szüksége van, és amint lehet, csukja vissza az ajtót.