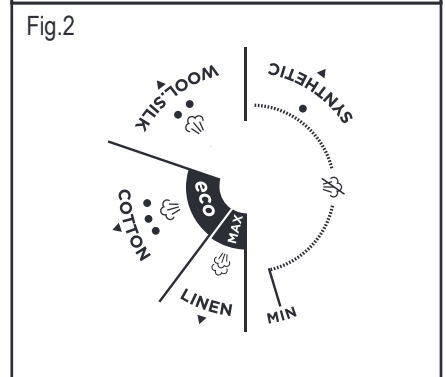
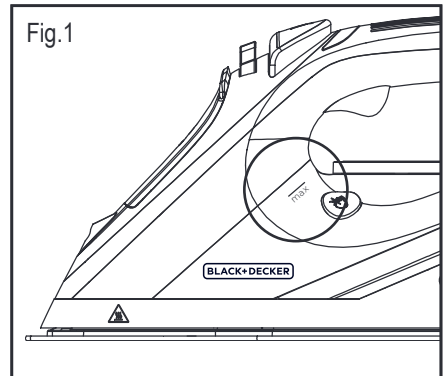
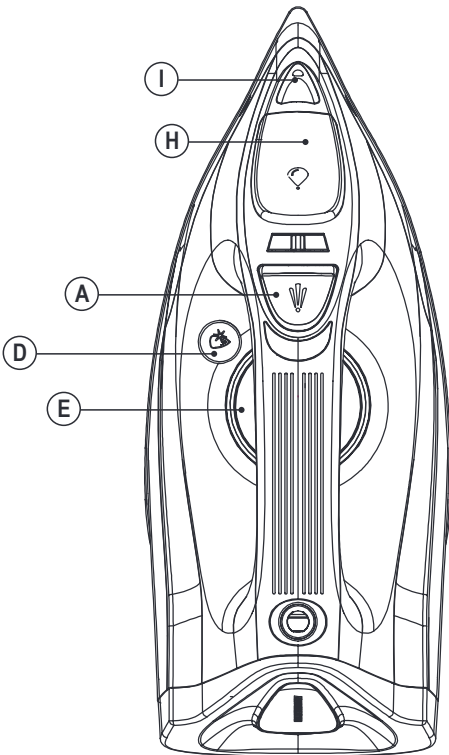
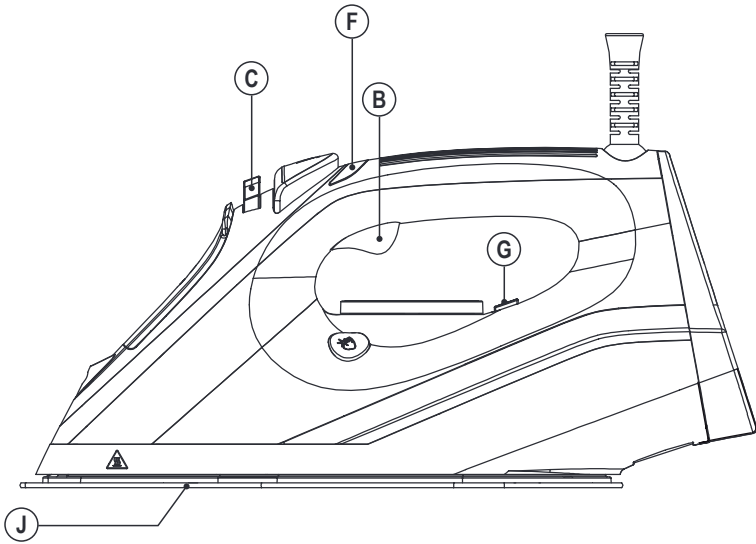


HASZNÁLATI ÚTMUTATÓ
BXIR2801E
GŐZÖLŐS VASALÓHOZ



TM



BXIR2801E

GŐZÖLŐS VASALÓ

Kedves Vásárló!

Köszönjük, hogy egy BLACK+DECKER márkájú terméket vásárolt.

A készülék technológiájának, kialakításának és működésének köszönhetően, valamint, hogy a legszigorúbb minőségi szabványokat is teljesíti, biztosítható a kifogástalan használat és a termék hosszú élettartama.

Olvassa el figyelmesen a használati útmutatót, mielőtt bekapcsolja a készüléket, és őrizze meg a későbbi használatra! Az útmutató elolvasásának elmulasztása, valamint az utasítások be nem tartása balesethez vezethet!

BIZTONSÁGI TUDNIVALÓK

ÁLTALÁNOS FIGYELMEZTETÉSEK

A készülék használata előtt kérjük figyelmesen olvassa el a tájékoztatót!

Az alapvető biztonsági előírásokat a saját érdekében mindig be kell tartania! A készülék nem rendeltetésszerű használata balesetveszélyes!

A készülék csak háztartási használatra alkalmas! Tilos a készüléket a szabadban működtetni! Miután eltávolította a csomagolást, győződjön meg róla, hogy a készülék nem sérült! Amennyiben a készüléken sérülést lát, ne használja, vigye szervizbe!

A csomagolóanyagokat tartsa távol kisgyermektől, mert veszélyes!

Figyelem! Ne használja a készüléket fürdőkád, zuhanyzó, mosdó vagy más, vízzel teli edény közelében.

Elektromos áramütés veszélyének elkerülése érdekében TILOS:

- a készüléket vízbe vagy más folyadékba mártani,
- sérült vezetékkel használni,
- mechanikai sérülés esetén használni!



Használat előtt ellenőrizze, hogy a hálózati feszültség megegyezik a készülék címkéjén jelzettel, s hogy otthoni fali csatlakozója jól földelt! A készülék csak felügyelet mellett használható! Olyan helyre tegye a készüléket, ahol azt a kisgyermek nem éri el! A készüléket vízszintes, stabil felületen használja! Használat a kisgyermek közelében fokozott elővigyázatosságot igényel!

Ezt a készüléket csak akkor használhatják 8 éves korú vagy e feletti gyerekek, továbbá azon személyek, akik csökkent fizikai, érzékelési vagy szellemi képességekkel bírnak ideértve azon személyeket is akik nem rendelkeznek kellő tapasztalattal és tudással a készülék üzemeltetésére vonatkozóan, ha felügyelik őket vagy utasításokat kaptak a készülék biztonságos üzemeltetéséről és megértik a készülék üzemeltetésével kapcsolatos veszélyeket. Gyerekek nem játszhatnak a készülékkel. Felügyelet nélkül gyerekek nem végezhetnek tisztítást vagy karbantartást a készüléken. Használaton kívül és tisztítás előtt húzza ki a csatlakozót az elektromos hálózathoz! Ne hagyja a készüléket felügyelet nélkül, amíg áram alatt van! Tartsa távol a készüléket és annak vezetékét a 8 év alatti gyermekektől, ha az mű-ködik, vagy forró állapotban van! Nem előírás szerinti használat esetén a forró felület, a kiáramló gőz égési sérülést okozhat, ezért mindig a berendezés fogójánál vegye kézbe a berendezést, valamint a lehetséges veszélyekre (pl. forró gőz és víz, különösen a vasaló függőleges irányú helyzetében) a gyermekek figyelmét is fel kell hívni.

. A következő esetekben mindig áramtalanítsa a készüléket:

- a készülék felügyelet nélkül hagyása esetén (még akkor is, ha ez csak rövid időre történik)
- tisztítás és karbantartás esetén,
- használat után azonnal.

Hosszabbító használata nem javasolt. A hőkioldó nem szándékos visszakapcsolása által okozott veszély elhárítása érdekében ezt a készüléket nem szabad külső kapcsolóval, például időkapcsolóval hálózatra kapcsolni, vagy olyan áramkörbe iktatni, amelyet valamely szolgáltató rendszeresen be- és kikapcsol.

A készülékhez csak a gyártó által mellékelt kiegészítők használhatóak.

Ha véletlenül leejtette a készüléket, nézesse meg szakszervizben szakemberrel! Az elektromos csatlakozóvezetékét ne akassza tűzhely, munkalap fölé! A készülék ne érintkezzen forró felülettel, valamint ne helyezze gáz vagy elektromos sütő, tűzhely közelébe! Az elektromos csatlakozóvezeték ne érjen forró felülethez! Ne hagyja a készüléket forró felület (pl.: főzőlap) közelében! Ne tegye közvetlen napfény vagy hőforrás közelébe!

A készüléket ne rakja asztal vagy pult szélére, mert kisgyermek által így könnyen elérhető és leverhető. Figyeljen arra is, hogy a lelógó vezeték asztal vagy pult szélén balesetveszélyes!

Áramtalanításkor támassza meg a fali csatlakozó aljzatot egyik kezével, majd a csatlakozó dugónál fogva húzza ki a vezetékét!

A gyártó, illetve forgalmazó nem vállal felelősséget a nem rendeltetésszerű használatból eredő károkért, illetve az illetéktelen személy általi javításért!

A meghibásodott készüléket csak szakember javíthatja! A készülék belső sérülése áramütést okozhat!

Sérült vezeték cseréjét csak szakszerviz végezheti, mivel a vezeték cseréje speciális eszközt igényel. Ha a készülék működésében hibát észlelne, forduljon a szakszervizhez segítségért! Soha ne próbálja meg otthon megjavítani a készüléket!

Soha ne szerelje szét a készüléket! Ez kiszámíthatatlan következményekkel járhat! Ne használjon nem gyári alkatrészt, mert sérülést okozhat!

Nedves kézzel soha ne próbálja a készüléket feszültségmentesíteni, a dugaljából a dugót kihúzni! A csatlakozózsín sérülése áramütést okozhat!

A készülék működéséhez nem szabad külső időzítő kapcsolót, vagy külön távvezérlő rendszert használni.

Ne használjon erős tisztítószer, karcoló súrolószer a készülék tisztításához! Ügyeljen arra, hogy freccsenő vízzel a készülék ne érintkezzen, és nedves kézzel ne érintse meg a készüléket!



VASALÓRA VONATKOZÓ

FIGYELMEZTETÉSEK F

Figyelem! A készülék

felületei felhevülhetnek használat közben!

Ne érintse meg a vasaló forró részeit!

A készüléket kizárólag vízszintes, stabil felületen használja! Ha a vasalót az állványára állítja,

győződjön meg arról, hogy az állvány stabilan áll!

A vasalót stabil felületen kell használni és tárolni.

Figyelem! Tilos a ruhát testen vasalni!

A KÉSZÜLÉK RÉSZEI

- A Permetező gomb
- B Gőzfűtés gomb
- C Gőzszabályozó gomb
- D Öntisztítás gomb
- E Hőmérsékletszabályozó gomb
- F Működésjelző lámpa
- H Vízbetöltő nyílás
- I Szórófúvóka
- J Vasalótalp

HASZNÁLATI UTASÍTÁS

TANÁCSOK ELSŐ HASZNÁLAT ELŐTT

Első használat előtt távolítsa el a készülékről minden csomagolóanyagot!

- A készülék néhány alkatrésze enyhén be van zsírozva, ezért amikor először kapcsolja be a készüléket, az egy kicsit füstölhet. Kis idő múlva ez megszűnik.
- Első használat előtt, vagy ha sokáig nem használta a készüléket, tartsa vízszintesen és engedje 1 percig gőzölni! Párszor nyomja meg a gőzfűtés gombot!
- Óvja a talpat a mechanikai sérülésektől (vasalódeszka fém rácsa, gombok, zipzárok, stb.)!
- A nem teljesen száraz ruhát könnyebb vasalni, mint a teljesen száraz ruhát. **SZÁRAZVASALÁS**
- Állítsa a gőzszabályozó gombot (C) minimum pozícióba, és vasalja ki a kívánt ruhadarabot az alábbiak szerint!

A HŐMÉRSÉKLET BEÁLLÍTÁSA,

A KÉSZÜLÉK HASZNÁLATA

Ellenőrizze a ruhanemű címkéjén a vasalásra vonatkozó előírásokat és minden esetben kövesse azokat!

Ha nincsenek vasalási utasítások, de ismeri az anyag fajtáját, nézze meg az alábbi táblázatot. A táblázat csak olyan anyagoknál vehető figyelembe, melyeken nincs semmiféle külön kidolgozás, fényezés, stb.

Külön kidolgozású ruhákat (fényezett, gyűrt, domborított) alacsony hőmérsékleten kell vasalni.

-Kevert textíliák esetén mindig az alacsonyabb hőmérsékleti tartományt válassza!

Vasalás előtt csoportosítsa a vasalni kívánt ruhaneműket vasalási hőmérséklet szerint, először a gyapjút gyapjúval, pamutot pamuttal, stb.

A készülék nehezebben hűl le, mint ahogyan felmelegszik. Ezért kezdje azokkal a ruhadarabokkal, amelyek a legalacsonyabb hőmérsékletet kívánják meg, pl. szintetikus anyagok.! Haladjon a magasabb hőfokúak felé! Szintetikus és selyem anyagoknak mindig a belső felét vasalja, hogy ne fénycsedjen ki az anyag! Állítsa be a hőmérsékletszabályozó gombot (E) az alábbi táblázat alapján úgy, hogy a tárcsán levő jelzés a vasalón levő ponthoz illeszkedjen!

ANYAGOK		Vasalási hőmérséklet
syntethic	Szintetikus	o
wool/silk	Gyapjú/műselyem	oo
cotton	Pamut	ooo
linen	Vászon	MAX.

Csatlakoztassa a készüléket az áramforráshoz, és állítsa a készüléket függőleges helyzetbe! Amikor a készülék elérte a kívánt hőfokot, a működésjelző lámpa (F) kialszik, ekkor elkezdheti a vasalást. A működésjelző lámpa időről időre kialszik és felvillan a vasalás közben.

Ha vasalás közben kisebb fokozatra állítja a készüléket, várja meg amíg a készülék lehűl, és ismét kigyullad a jelzőlámpa.

A vasalás végén állítsa a hőmérsékletszabályozót a minimum állásra!

Áramtalanítsa a vasalót és hagyja kihűlni, mielőtt eltenné!

GŐZVASALÁS

Ellenőrizze, hogy a vasaló nincs bedugva, és a gőzszabályzó gombot (C) állítsa minimum pozícióba! FONTOS: Víz feltöltése esetén soha ne legyen áram alatt a készülék!

A készüléket vízszintesen tartva töltsön vizet a vízbetöltő nyíláson (H) keresztül a víztartályba a „MAX.” jelzésig.

Ha túl kemény a víz, célszerű desztillált vizet használni. Ne használjon kémiai tisztítót vizet! Állítsa be a hőmérsékletet a fentiek szerint, és várja meg, amíg a készülék eléri azt! Ezt követően állítsa be a gőzszabályzó gombbal a kívánt gőz mennyiségét, és vasalja ki a ruhákat!

Használat után állítsa a gőzszabályzó gombot a minimum pozícióba, áramtalanítsa a készüléket, és hagyja kihűlni, mielőtt eltenné!

GŐZFÚJÁS

Állítsa a gőzszabályzó gombot a kívánt pozícióba. A gőzkifújás (B) gomb megnyomásával gőz fújódik ki a talpon (J) keresztül.

FONTOS: A talpon kiáramló gőz forró, égési sérüléseket okozhat.

A talpon keresztüli vízvizárgás megelőzése érdekében ne tartsa lenyomva a gombot 5 másodpercnél tovább.

FONTOS: Használat után mindig állítsa vissza a gőzszabályzó gombot a minimum állásba.

FÜGGŐLEGES GŐZLÉS

Az egyedülálló függőleges gőzlési rendszer lehetővé teszi a függőleges vasalást is.

Ez akkor jó, ha felakasztott ruhákból, függönyökből, falra akasztott dolgokból akarjuk a ráncokat kiszedni.

Tartsa a vasalót függőlegesen a vasalandó ruhadarab előtt, és nyomogassa a gőzkifújás gombot. Figyelem! Tilos a ruhát testen vasalni!

PERMETEZÉS BEÁLLÍTÁSA

A permetezés használható bármely beállításnál, száraz vagy gőz üzemmódban, ha van víz a tartályban. Nyomja meg a permetező gombot (A) a permetező funkció működéséhez!

Figyelem! Többszöri megnyomás szükséges a működéshez!

AUTOMATIKUS KIKAPCSOLÁS

A készülék energiatakarékosági céllal automatikus kikapcsolási üzemmódba kapcsol, ha egy bizonyos ideig nem mozog. Ilyenkor egy hangjelzés hallatszik, és az automatikus kikapcsolás visszajelző lámpa (G) kigyullad, jelezve, hogy ez a funkció aktiválva van.

-Automatikus kikapcsolás vízszintes helyzetben: kb. 30 másodperc elteltével a készülék mozgatása nélkül.

-Automatikus kikapcsolás függőleges helyzetben: kb. 8 perc elteltével a készülék mozgatása nélkül.

A normál üzemmódba való visszatéréshez egyszerűen mozgassa újra a készüléket!

TÁROLÁS

Húzza ki a dugót a konnektorból!

Öntse ki a megmaradt vizet a víztartályból.

Állítsa a gőzszabályzó gombot az alap minimum pozícióba. Állítsa a vasalót vízszintes, stabil helyre, függőleges helyzetbe és hagyja, hogy lehűljön!

TISZTÍTÁS, KARBANTARTÁS

TISZTÍTÁS

A vasaló tisztítása előtt, bizonyosodjon meg róla, hogy a készüléket kihúzta a konnektorból, és a vasaló talp teljesen lehűlt.

A vasalótalpon lévő szennyeződések egy ecetbe/ vízbe mártott ronggyal távolítsa el!

A borítást egy nyirkos ruhával tisztítsa, majd törölje szárazra! Ne használjon durva szivacsot vagy szemcsés tisztítószert, mert a talp és a műanyag borítás felületét felsérti!

A vasalótalpat tartsa simán, kerülje a fém tárgyakkal való érintkezést!

ÖNTISZTÍTÁS

Fontos legalább kéthetente alkalmazni az „öntisztítás” funkciót, hogy eltávolítsa a készülékből az időközben lerakódott szennyeződések. Minél keményebb a víz annál fontosabb a vasaló öntisztítása. Nyissa ki a vízbetöltő nyílást, tölts fel a tartály vízzel a víztartály feléig, majd csukja vissza a vízbetöltő nyílást! Állítsa a hőmérsékletszabályzó gombot és a gőzszabályzót is maximumra!

Dugja be a dugót a konnektorba! Hagyja, hogy a vasaló felmelegedjen, amíg a működésjelző lámpa ki nem alszik, ezután állítsa a hőmérsékletszabályozót az alap minimum állásba, és húzza ki a vezetékét a konnektorból! Tartsa a vasalót vízszintesen a mosdó/mosogató fölé, majd nyomja folyamatosan az öntisztítás (D) gombot. Ekkor a forró víz és a gőz elkezd kifolyni a vasalótalpon lévő lyukakon keresztül és kimossa a készülékből a szennyeződések. Eközben mozgassa a vasalót előre hátra! Állítsa a gőzszabályozó gombot a legkisebb pozícióba, amikor a víztartály kiürül! Igény szerint ismétlje meg a folyamatot! A tárolás előtt mozgassa a vasalót egy (ajánlott) régi ruhadarabon, hogy megbizonyosodjon arról, hogy a talp száraz. Húzza ki a konnektorból és hagyja lehűlni, mielőtt elrakja a vasalót!

MEGHIBÁSODÁSOK ÉS JAVÍTÁS:

Meghibásodás esetén vigye a készüléket egy hivatalos műszaki szervizhez! Soha ne próbálja meg szétszerelni vagy javítani a hibás készüléket, mivel ez veszélyes lehet! Az EUs termékváltozatok esetében és / vagy abban az esetben, ha az Ön országában ezt kéri:

A termék ökológiája és újrahasznosíthatósága

- A készülék csomagolóanyagai gyűjtési, osztályozási és újrahasznosítási rendszerbe tartoznak. Amennyiben meg kíván szabadulni a készülék csomagolásától, használja az egyes anyag típusoknak megfelelő hulladékgyűjtő edényeket.

- A termék nem tartalmaz koncentráltan olyan anyagokat, amelyek a környezetre károsnak tekinthetők.

MŰSZAKI ADATOK

Hálózati feszültség: 220-240V ~ 50-60 Hz

Teljesítményfelvétel: 2800W

FORGALMAZÓ:

HAUSER MAGYARORSZÁG KFT. 2040

Budaörs, Baross u.89

További információkért hívja ügyfélszolgálati telefonszámunkat: 06-1-700-4379

KÖRNYEZETVÉDELEMMEL KAPCSOLATOS MEGJEGYZÉS



A termék kiváló minőségű alkatrészekből és anyagokból készült, melyek újból felhasználhatók és alkalmasak az újrahasznosításra.

Éppen ezért a termék élettartama végén azt ne háztartási szemétként kezelje! Vigye a készüléket az elektromos és elektronikus berendezések újrahasznosítására szakosodott gyűjtőhelyre! Erről egy szimbólum tájékoztat a terméken, a használati útmutatóban és a csomagoláson.

A gyűjtőhelyek hollétét illetően kérjük, tájékozódjon a helyi hatóságoknál! Segítsen a környezet védelmében a használt termékek újrahasznosításával!



Ez a termék az Európai Közösség EMC 2014/30/EU; LVD 2014/35/EU; RoHS 2011/65/EU; ECOD 2009/125/EK irányelveiben megszabott követelményeket teljesíti.

Ez az Ön által vásárolt BLACK + DECKER termék a használati útmutatóban található műszaki jellemzőknek megfelel.

ELEKTROMÁGNESES MEZŐK (EMF)

Ez a készülék megfelel az elektromágneses mezőkre (EMF) vonatkozó szabványoknak. Amennyiben a használati útmutatóban foglaltaknak megfelelően üzemeltetik, a tudomány mai állása szerint a készülék biztonságos.

BLACK+DECKER GARANCIÁLIS ÉS GARANCIÁN TÚLI REKLAMÁCIÓK KEZELÉSE.



A **BLACK+DECKER** a vevői megelégedettség elérése érdekében lehetőséget teremt arra, hogy a **BLACK+DECKER** termékekkel kapcsolatos technikai és minőségi kifogásaival a Fixit-hez forduljon. A **BLACK+DECKER** garanciálja a készülékek hibátlan működését, amennyiben a használatuk a felhasználói kézikönyvben es a garanciakártyán feltüntetett módon történik.

1. GARANCIA IDŐTARTAMA, ÉS AZ ÉRVÉNYESÍTÉSÉHEZ SZÜKSÉGES DOKUMENTUMOK

- Készülék: 24 hónap (Vagy a termékhez mellékelt jótállási jegyen szereplő időtartam)
 - A vásárlást igazoló dokumentum (blokk+ garanciakártya, számla vagy a termék forgalmazója által kibocsájtott dokumentum) másolata, amin olvashatóan fel van tüntetve a készülék sorozatszám, vagy egyéb egyedi azonosítószám.
2. A terméken szerepelnie kell a **CE jelölésnek**
 3. A garancia az Európai Unió tagállamainak és az Európai Szabadkereskedelmi Térségnek a területén belül érvényes.

2. MIKOR SZÜNIK MEG A GARANCIA?

- Külső behatásra keletkezett sérülések: mechanikai, időjárás okozta események, szennyeződések, beázás, idegen tárgyak, szoftveres beavatkozás,
- Nem eredeti tartozékok, kiegészítők használata által okozott meghibásodások
- A készüléknek nem a felhasználói kézikönyvben es a garanciakártyán feltüntetett módon történő használata esetén.
- Kereskedelmi, szakmai vagy bérbeadási célú használatból eredő hibák. (Ipari felhasználás)
- a **BLACK+DECKER®** meghatalmazott szervizein vagy a munkatársain kívül más személy által végzett javítások, beavatkozások esetén.

Figyelem: Amennyiben a fent említett indokok miatt megszűnik a garancia a szerviz e-mailben egy javítási árajánlatot küld az ügyfélnek, vagy indokolt esetben javítatlanul visszaküldi a készüléket. Ilyen esetekben a szállítási és bevizsgálási költség az ügyfelet terheli.

3. REKLAMÁCIÓ BEJELENTÉSÉNEK MENETE

A hibás eszközöz alábbi módokon jelentheti le:

- A Fixit szervizközpont weboldalán <http://rma.fixit-service.com> regisztrálja be a hibás terméket a felhasználói fiókján keresztül, vagy használja a sablon űrlapot felhasználói fiók létrehozása nélkül.
 - Garancia Garanciális meghibásodás esetén válassza az RMA típusát:Garanciában.
 - Garancián kívüliesetek vagy hibák esetén válassza az RMA típusát:Out Of Warranty (Garancián kívüli).
- A vásárlás helyén

Figyelem: Mindig pontosan írja le, hogy mi történt a készülékkel. Az eladás előtti (DOA) meghibásodásokat a vásárlás dátumától számított 3 munkanapon belül van lehetősége a boltba visszavinni.

Figyelem: Kérésével, vagy problémájával ezen dokumentum alján feltüntetett elérhetőségek egyikén fordulhat hozzánk.

4. HOGYAN CSOMAGOLJUK BE A KÉSZÜLÉKET?

- A beregisztrálás után csomagolja be a készüléket minden eredeti kiegészítő tartozékával együtt
- Ne küldjön be saját tartozékokat (egyéb szerszámok, anyagok, dokumentumok leírások, szórólapok és promóciós anyagok, tokok, stb.). A szerviz és a BLACK+DECKER nem vállal felelősséget a készülékkel beküldött saját kiegészítőkért, tartozékokért.
- A szervizbe küldött csomagokat az esetleges sérülések elkerülése érdekében, kérjük, gondosan csomagolja be. Ajánlott az eredeti csomagolás és töltőanyag használata, ami teljes egészében megvédi a készüléket.
- A garanciális ügyintézés háztól-házig rendszerben működik a szervizközpont által megbízott futárszolgálaton keresztül, melynek költségét a szervizközpont állja.
- GLS futárszolgálat veszi fel a készüléket az ügyféltől, a szerviz weboldalán: <http://rma.fixit-service.com> történt lejelentés után számított 2 munkanapon belül.

Figyelem: Amennyiben a futár nem veszi fel a csomagot, kérjük jelezze e-mailben a szervizközpontnak blackanddecker@hu.fixit-service.com

Figyelem: A Black+Decker és a szervizközpont nem vállal felelősséget a szállítás során fellépő sérülésekért azokban az esetekben, ha a termék nincs megfelelően csomagolva. Az ilyen eseteknél fellépő esetleges többletköltségek az ügyfelet terhelik.

5. MI A TEENDŐ, HA A CSOMAG MEGSÉRÜL A SZERVIZ ÉS AZ ÜGYFÉL KÖZÖTTI SZÁLLÍTÁS SORÁN?

- Ellenőrizze a csomagot és annak tartalmát a futár jelenlétében.
- Amennyiben a csomag/ készülék sérült vagy hiányos, töltsön ki egy kárjegyzőkönyvet, majd vegye fel a kapcsolatot a szervizzel e-mailben: blackanddecker@hu.fixit-service.com
- Amennyiben lehetséges készítsen egy fényképet a sérülésről és küldje el e-mailben a szervizközpontnak. Ez nagyban meggyorsíthatja a kártalanítási folyamatot.

Figyelem: Bármiféle kártalanítási folyamat elindítása csak a kitöltött kárjegyzőkönyv megléte esetén lehetséges!

Kapcsolat:

H-3526 Miskolc
Zsolcai kapu 9-11 /49
Hungary

RMA weboldal: <http://rma.fixit-service.com>

E-mail: blackanddecker@hu.fixit-service.com

Phone: +36 46 500 388

A Az első javítás esetén kitöltendő!

Márka, típus:.....
 Gyártási szám:.....
 Az eladás kelte:.....
 Üzembe helyezés:.....
 (P.H.) Aláírás:.....

Első kijavítás iránti igény bejelentésének időpontja:.....
 Első kijavítás történő átvételnek az időpontja:.....
 Hiba oka:.....
 Első alkalommal történő javítás módja:
 A termék fogyasztó részére történő visszatadásának időpontja:.....
 Sorozatszám:

**B A második javítás esetén kitöltendő!**

Márka, típus:.....
 Gyártási szám:.....
 Az eladás kelte:.....
 Üzembe helyezés:.....
 (P.H.) Aláírás:.....

Első kijavítás iránti igény bejelentésének időpontja:.....
 Első kijavítás történő átvételnek az időpontja:.....
 Hiba oka:.....
 Első alkalommal történő javítás módja:
 A termék fogyasztó részére történő visszatadásának időpontja:.....
 Sorozatszám:

**C A harmadik javítás esetén kitöltendő!**

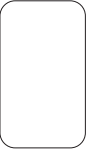
Márka, típus:.....
 Gyártási szám:.....
 Az eladás kelte:.....
 Üzembe helyezés:.....
 (P.H.) Aláírás:.....

Első kijavítás iránti igény bejelentésének időpontja:.....
 Első kijavítás történő átvételnek az időpontja:.....
 Hiba oka:.....
 Első alkalommal történő javítás módja:
 A termék fogyasztó részére történő visszatadásának időpontja:.....
 Sorozatszám:

**JÓTÁLLÁSI JEGY**Sorozatszám: TERMÉK MEGNEVEZÉSE / TÍPUSA:
 TERMÉK GYÁRTÁSI SZÁMA:**AZ ELADÓ TÖLTI KI!**

A vásárlás napja: 202..... év hó nap (BETŰVEL)

Vállalkozás neve és címe:.....

Vállalkozás belyegzőnyomata
 A jótállási jegy kiállítása során a vállalkozás képviselőjében eljáró személy aláírása

A készleték fogyasztói (brutto) vételára: Ft.

A jótállás időtartama 2 év (huszonnégy hónap).

A jótállás időtartama a 151-es rendelet 2.§ (1) bekezdése alapján:
 a) 10 000 forintot elérő, de 100 000 forintot meg nem haladó eladási ár esetén egy év
 b) 100 000 forintot meghaladó, de 250 000 forintot meg nem haladó eladási ár esetén két év
 c) 250 000 forint eladási ár feletti három év

A törvény által meghatározott kötelező jótállási időn túli időszakra eső garanciát a gyártó vállalja. A termék kijavítása esetén a jótállás időtartama meghosszabbodik! A kijavításra átadás napjától kezdve azzal az idővel, amely alatt a fogyasztó a terméket a hiba miatt rendelkezéshez nem használhatta!

BLACK AND DECKER KÖZPONTI SZERVIZ:

☎ +36 46 500 388

@ blackanddecker@hu.fixit-service.com

VEVŐSZOLGÁLAT: ☎ +36 1 700 4379

@ vevoszolgalat@hauser.eu



Importőr/forgalmazó: Hauser Magyarország Kft. (2040 Budácsr. Baross u.89.)