

KRS4DE18S



---

**BG** Хладилник  
**HU** Hűtőszekrény

---

Ръководство за употреба  
Használati útmutató

2  
23

## СЪДЪРЖАНИЕ

1. ИНФОРМАЦИЯ ЗА БЕЗОПАСНОСТ.....	2
2. ИНСТРУКЦИИ ЗА БЕЗОПАСНОСТ.....	5
3. ИНСТАЛАЦИЯ.....	7
4. КОНТРОЛНО ТАБЛО.....	10
5. ЕЖЕДНЕВНА УПОТРЕБА.....	12
6. ПОЛЕЗНИ СЪВЕТИ.....	15
7. ГРИЖА И ПОЧИСТВАНЕ.....	16
8. ОТСТРАНЯВАНЕ НА НЕИЗПРАВНОСТИ.....	17
9. ШУМОВЕ.....	21
10. ТЕХНИЧЕСКИ ДАННИ.....	21
11. ИНФОРМАЦИЯ ЗА ИЗПИТВАЩИ ЛАБОРАТОРИИ.....	22
12. ОПАЗВАНЕ НА ОКОЛНАТА СРЕДА.....	22

## МИСЛИМ ЗА ВАС

Благодарим Ви, че закупихте уред на Electrolux. Избрахте продукт, който носи в себе си десетилетия професионален опит и иновации. Оригинален и стилиен, той е създаден с мисъл за Вас. Затова, когато го използвате, можете да сте сигурни, че всеки път ще постигате страхотни резултати. Добре дошли в Electrolux.

Посетете нашия уебсайт за:



Вижте полезни съвети за употреба, брошури, отстраняване на неизправности, информация за сервиз и ремонт:

**[www.electrolux.com/support](http://www.electrolux.com/support)**



Регистрирайте Вашия продукт за по-добро обслужване:

**[www.registerelectrolux.com](http://www.registerelectrolux.com)**



Купете аксесоари, консумативи и оригинални резервни части за Вашия уред:


**[www.electrolux.com/shop](http://www.electrolux.com/shop)**

## ОБСЛУЖВАНЕ НА КЛИЕНТИ

Винаги използвайте оригинални резервни части. Когато се свързвате с нашия оторизиран отдел „Обслужване“, трябва да имате под ръка следната информация: Модел, PNC, сериен номер. Информацията може да бъде открита на табелката с основни данни

 Предупреждение / Внимание–Информация за безопасност

 Обща информация и съвети

 Информация за околната среда

Запазваме си правото на изменения.

### 1. ИНФОРМАЦИЯ ЗА БЕЗОПАСНОСТ

Преди монтирането и употребата на уреда внимателно прочетете предоставените инструкции.

Производителят не е отговорен за наранявания или повреди в резултат на неправилна инсталация или употреба. Винаги дръжте инструкциите на безопасно и лесно достъпно място за справка в бъдеще.

### 1.1 Безопасност за деца и лица в неравностойно положение

- Този уред може да бъде използван от деца над 8-годишна възраст, както и от лица с намалени физически, сетивни и умствени възможности или от лица без опит и познания, само ако те са под наблюдение или бъдат инструктирани относно безопасната употреба на уреда и разбират възможните рискове.
- Деца на възраст от 3 до 8 години могат да поставят или изваждат съдържание в/от уреда, при условие че са били правилно инструктирани.
- Този уред може да се използва от лица с тежки или комплексни увреждания, при условие че са били правилно инструктирани.
- Деца под 3-годишна възраст трябва да се държат далеч от уреда, освен ако не са под постоянно наблюдение.
- Децата трябва да бъдат под наблюдение, за да се гарантира, че не си играят с уреда.
- Деца не трябва да извършват почистване или поддръжка на уреда, когато са без надзор.
- Дръжте всички опаковки далече от деца и изхвърлете опаковките по местните правила.

### 1.2 Обща безопасност

- Този уред е предназначен само за съхранение на храни и напитки.
- Този уред е предназначен за домашна употреба в затворени помещения.
- Този уред може да се използва в офиси, стаи в хотел, стаи в мотел, къщи за гости и други подобни

- места за настаняване, където това използване не надвишава (средно) нивото на домашна употреба.
- За да се избегне замърсяването на храна, следвайте инструкциите по-долу:
    - не дръжте вратата отворена в продължение на дълги периоди;
    - редовно почиствайте повърхностите, които могат да влязат в контакт с храна и достъпните отводнителни системи;
    - съхранявайте сурови меса и риба в подходящите съдове в хладилник, за да не влязат в контакт или потекат върху друга храна.
  - **ПРЕДУПРЕЖДЕНИЕ:** Внимавайте вентилационните отвори в корпуса на уреда или във вградената структура да не са възпрепятствани.
  - **ПРЕДУПРЕЖДЕНИЕ:** Не използвайте механични устройства или други средства за ускоряване на процеса на размразяване, освен препоръчаните от производителя.
  - **ПРЕДУПРЕЖДЕНИЕ:** Не повреждайте хладилната верига.
  - **ПРЕДУПРЕЖДЕНИЕ:** Не използвайте ел. уреди в отделенията за съхранение на храна, освен ако не са от типа, препоръчан от производителя.
  - Не използвайте водна струя или пара, за да почистите уреда.
  - Почистете уреда с мокра, мека кърпа. Използвайте само неутрални почистващи препарати. Не използвайте абразивни кърпи, разтворители или метални предмети.
  - Когато уредът стои празен за дълъг период – изключете го, размразете го, почистете уреда и оставете вратата отворена, за да избегнете образуването на мухал във вътрешността на уреда.
  - Не съхранявайте експлозивни субстанции, като кутии аерозол със запалимо гориво в този уред.

- Ако захранващият кабел е повреден, той трябва да се замени от производителя, от упълномощен сервизен център или от лица със сходна квалификация, за да се избегне риск.

## 2. ИНСТРУКЦИИ ЗА БЕЗОПАСНОСТ

### 2.1 Инсталация



#### **ВНИМАНИЕ!**

Само квалифициран човек може да извърши монтажа на уреда.

- Махнете всички опаковки.
- Не монтирайте и не използвайте повреден уред.
- Не използвайте уреда, преди да го инсталирате във вградената конструкция заради безопасността.
- Следвайте инструкциите за инсталиране, приложени към уреда.
- Винаги внимавайте, когато местите уреда, тъй като е тежък. Винаги използвайте предпазни ръкавици и затворени обувки.
- Уверете се, че има свободна циркулация на въздуха около уреда.
- При първо инсталиране или след реверсиране на вратичката изчакайте поне 4 часа, преди да свържете уреда към захранването. Това се налага, за да може маслото да протече обратно в компресора.
- Преди да извършвате каквито и да било действия върху уреда (напр. реверсиране на вратата), извадете щепсела от контакта.
- Не монтирайте уреда в близост до радиатори или печки, фурни или котлони, освен ако в инструкциите за монтаж не е посочено друго.
- Не излагайте уреда на дъжд.
- Не монтирайте уреда на места, където има пряка слънчева светлина.
- Не инсталирайте този уред на места, които са прекалено влажни или студени.
- Когато премествате уреда, повдигнете го откъм предния ръб,

за да избегнете надраскване на пода.

- Уредът съдържа торбичка с дехидратант. Това не е играчка. Това не е храна. Моля, изхвърлете я незабавно.

### 2.2 Електрическо свързване



#### **ВНИМАНИЕ!**

Риск от пожар или токов удар.



#### **ВНИМАНИЕ!**

При позициониране на уреда се уверете, че захранващият кабел не е закачен или повреден.



#### **ВНИМАНИЕ!**

Не използвайте разклонители или адаптери с много входи.

- Уредът трябва да е заземен.
- Уверете се, че параметрите на табелката с технически данни са съвместими с електрическите данни на захранващата мрежа.
- Винаги използвайте правилно монтиран контакт със защита от токов удар.
- Уверете се, че не наранявате ел. компоненти (напр. основен контакт за захранване, захранващ кабел, компресор). Свържете се с оторизирания сервизен център или електротехник, за да смени електрическите компоненти.
- Захранващият кабел трябва да е под нивото на основния контакт за захранване.
- Свържете кабела за захранването към контакта единствено в края на инсталацията. Уверете се, че щепселът за захранване е достъпен след инсталирането.

- Не издърпвайте захранващия кабел, за да изключите уреда. Винаги издърпвайте щепсела на захранването.

### 2.3 Използване



#### **ВНИМАНИЕ!**

Риск от контузии, изгаряния, електрически удар или пожар.



Уредът съдържа запалим газ, изобутан (R600a), природен газ с високо ниво на екологична съвместимост. Внимавайте да не причините повреда на хладилната верига със съдържание на изобутан.

- Не променяйте предназначението на уреда.
- Всяка употреба на вградения продукт като свободно стоящ е строго забранена.
- Не поставяйте електрически уреди (напр. машини за сладолед) в уреда, освен ако това не е посочено от производителя.
- Ако възникне повреда на хладилната верига, уверете се, че няма пламъци и източници на възпламеняване в помещението. Проветрете стаята.
- Не позволявайте на горещи предмети да докосват пластмасовите части на уреда.
- Не съхранявайте запалим газ и течност в уреда.
- Не поставяйте запалими продукти или предмети, които са намокрени със запалими продукти, в близост до уреда или върху него.
- Не докосвайте компресора или кондензатора. Те са горещи.

### 2.4 Вътрешно осветление



#### **ВНИМАНИЕ!**

Опасност от токов удар.

- Този продукт съдържа един или повече източници на светлина от клас на енергийна ефективност F.
- Относно лампата(ите) вътре в този продукт и резервните лампи, продавани отделно: Тези лампи са

предназначени да издържат на екстремни физически условия в домакински уреди, като температура, вибрации, влажност или са предназначени да сигнализират информация за работното състояние на уреда. Те не са предназначени за използване в други приложения и не са подходящи за осветяване на помещения в домакинството.

### 2.5 Грижи и почистване



#### **ВНИМАНИЕ!**

Опасност от нараняване или повреда на уреда.

- Преди поддръжка изключете уреда и извадете щепсела на захранването от контакта на ел. мрежа.
- Този уред съдържа въглеродороди в охлаждащия блок. Само квалифицирано лице може да поддържа и презарежда уреда.
- Редовно проверявайте канала за отцеждане на уреда и ако е необходимо, го почистете. Ако каналът за отцеждане се запуши, размразената вода ще се събере на дъното на уреда.

### 2.6 Обслужване

- За поправка на уреда се свържете с оторизирания сервизен център. Използвайте само оригинални резервни части.
- Моля, имайте предвид, че собственооръчната поправка или поправка, която не е извършена от специалист, може да има последици, свързани с безопасността, и да анулира гаранцията.
- Следните резервни части ще бъдат налични в продължение на 7 години след като моделът е спрял от производство: термостати, температурни сензори, печатни платки, светлинни източници, дръжки на врати, панти на врати, тапи и кошници. Моля, имайте предвид, че някои от тези резервни части са налични само за професионални техници и не

всички резервни части са подходящи за всички модели.

- Уплътненията за врати ще са налични в рамките на 10 години след като моделът е спрял от производство.

## 2.7 Изхвърляне



### **ВНИМАНИЕ!**

Риск от нараняване или задушаване.

- Изключете уреда от електрозахранването.
- Отрежете захранващия кабел и го изхвърлете.

- Отстранете вратичката, за да не могат деца и домашни любимци да се заключат в уреда.
- Хладилната верига и изолационните материали на този уред са благоприятни за озона.
- Изолационната пяна съдържа възпламеним газ. Свържете се с общинските власти за информация за това как да изхвърлите уреда правилно.
- Не повреждайте частта на охлаждащия блок, който е близо до топлообменника.

## 3. ИНСТАЛАЦИЯ



### **ВНИМАНИЕ!**

Вижте глава „Безопасност“.



### **ВНИМАНИЕ!**

За да монтирате уреда си, се консултирайте с документа с инструкции за монтаж.



### **ВНИМАНИЕ!**

Поставете уреда в съответствие с документа с инструкции за монтаж, за да избегнете риск от нестабилност на уреда.

## 3.1 Размери



Габаритни размери <sup>1</sup>		
H1	mm	1772
W1*	mm	548
D1	mm	549

<sup>1</sup> височината, ширината и дълбочината на уреда без дръжката

\* включително ширината на долните панти (8 mm)

Необходимо пространство за експлоатация <sup>2</sup>		
H2 (A+B)	mm	1816
W2*	mm	548
D2	mm	551

Необходимо пространство за експлоатация <sup>2</sup>		
A	mm	1780
B	mm	36

<sup>2</sup> височината, ширината и дълбочината на хладилника, включително дръжката на вратата, плюс пространството, необходимо за свободна циркулация на охлаждащия въздух

\* включително ширината на долните панти (8 mm)

Общо пространство, необходимо за експлоатация <sup>3</sup>		
H3 (A+B)	mm	1816



**Общо пространство, необходимо за експлоатация<sup>3</sup>**

W3*	mm	548
D3	mm	1071

<sup>3</sup> височината, ширината и дълбочината на хладилника, включително дръжката на вратата, плюс пространството, необходимо за свободна циркулация на охлаждащия въздух, плюс пространството, необходимо за отваряне на вратата до минималния ъгъл, позволяващ изваждане на всички вътрешни приспособления

\* включително ширината на долните панти (8 mm)

**3.2 Разполагане**

За да осигурите оптимално функциониране на уреда, не трябва да го монтирате на място с пряка слънчева светлина. Не монтирайте уреда в близост до радиатори или печки, фурни или котлони, освен ако в инструкциите за монтаж не е посочено друго.

Уверете се, че има свободна циркулация на въздух около задната част на корпуса.

Уредът трябва да се инсталира на сухо и проветриво място, на закрито.

Уредът е предназначен за работа в околна среда с температура от 10°C до 38°C.

**i** Правилната работа на уреда е гарантирана само при експлоатация в посочения температурен диапазон.

**i** Ако имате съмнения за мястото на инсталиране на уреда, се обърнете към доставчика, към нашия отдел за обслужване на клиенти или към най-близкия оторизиран сервизен център.



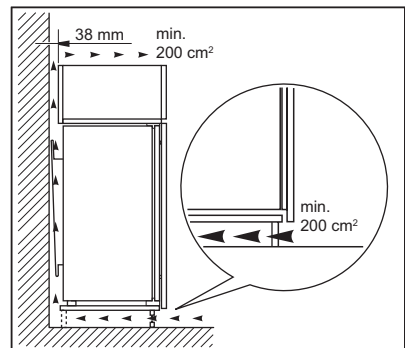
Трябва да е възможно уредът да се изключва от мрежовото захранване. Това означава, че след инсталирането трябва да има лесен достъп до щепсела.

**3.3 Електрическо свързване**

- Преди включване се уверете, че напрежението и честотата, показани на табелката с данни, съответстват на електрозахранването във Вашето жилище.
- Уредът трябва да се заземе. Щепселът на захранващия кабел е снабден с контакт за тази цел. Ако домашният контакт на електрозахранването не е заземен, свържете уреда към отделен заземяващ кабел в съответствие с действащите нормативни разпоредби, като се консултирате с квалифициран електротехник.
- Производителят не носи отговорност, ако горните предпазни мерки за безопасност не се спазват.

**3.4 Изисквания за вентилация**

Зад хладилника трябва да има достатъчна циркулация на въздух.

**ПРЕДУПРЕЖДЕНИЕ!**

За инсталирането вижте инструкциите за инсталиране.

### 3.5 Възможност за обръщане на вратата

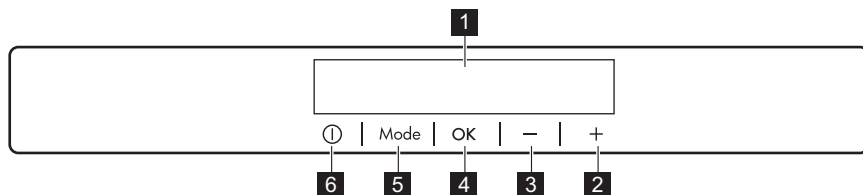
Моля, вижте отделния документ с инструкции относно монтажа и обръщането на вратата.



#### ПРЕДУПРЕЖДЕНИЕ!

На всеки етап от обръщането на вратата пазете пода от одрасквания с издръжлив материал.

## 4. КОНТРОЛНО ТАБЛО

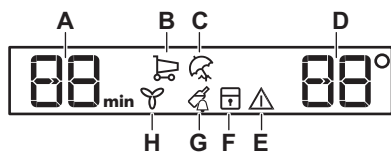


- |   |                 |
|---|-----------------|
| <b>1</b> Екран                                | <b>4</b> OK     |
| <b>2</b> Бутон за повишаване на температурата | <b>5</b> Mode   |
| <b>3</b> Бутон за намаляване на температурата | <b>6</b> ON/OFF |

Можете да промените предварително зададения звук на бутоните, като натиснете заедно бутон Mode и бутон за намаляване на температурата за

няколко секунди. Промяната е обратима.

### 4.1 Екран



- A.** Индикатор на таймера
- B.** Функция FastCool
- C.** Режим Holiday
- D.** Индикатор за температурата
- E.** Индикатор за алармата
- F.** Функция ChildLock
- G.** Функция DrinksChill
- H.** Функция DYNAMICAIR

### 4.2 Включване

1. Поставете щепсела в контакта.
2. Натиснете ON/OFF на уреда, ако екранът е изключен. Индикаторите на температурата показват зададената температура по подразбиране.

За да изберете различна зададена температура, вижте „Регулиране на температурата“.

Ако на екрана се появи "dEMo", вижте „Отстраняване на неизправности“.

### 4.3 Изключване

1. Натиснете бутона ON/OFF на уреда за 3 секунди. Дисплей се изключва.
2. Изключете щепселите от захранващия контакт.

## 4.4 Регулиране на температурата

Задайте температурата на уреда чрез натискане на регулаторите на температурата.

Препоръчителната зададена температура е:

- +4 °C за хладилника

Температурата може да варира между 2°C и 8°C за хладилника.

Зададената температура се показва на индикаторите.



Зададената температура се достига в рамките на 24 часа.

Зададената температура остава запаменена и при спиране на тока.

## 4.5 Функция FastCool

Ако се налага да поставите голямо количество топла храна, например след пазаруване, Ви предлагаме да активирате функцията FastCool, за да изстудите продуктите по-бързо и да избегнете затоплянето на останалата храна, която вече се съхранява в хладилника.

1. Натиснете Mode, докато се появи съответната икона.

Индикаторът FastCool мига.

2. Натиснете OK, за да потвърдите.

Индикаторът FastCool се показва.

Когато функцията FastCool е включена, вентилаторът може да работи автоматично.

Тази функция спира автоматично след приблизително 6 часа.

Можете да деактивирате функцията FastCool преди автоматичното ѝ спиране, като повторите процедурата или като изберете различна настроена температура за хладилника.

## 4.6 Режим Holiday

Този режим Ви позволява да поддържате хладилното отделение празно по време на дълъг период на ваканция, като намалява образуването на лоши миризми.

1. Натиснете Mode, докато се появи съответната икона.

Индикаторът Holiday мига. Зададената температура се показва на индикаторите.

2. Натиснете OK, за да потвърдите.

Индикаторът Holiday се показва.



Този режим се изключва след избиране на различна температура.

## 4.7 Функция DYNAMICAIR

Отделението на хладилника е снабдено с устройство, което спомага за бързото изстудяване на хранителните продукти и поддържа по-равномерна температура в отделението.

Устройството се активира автоматично или ръчно при необходимост.

За включване на функцията:

1. Натиснете бутон Mode, докато се появи съответната икона. Индикаторът DYNAMICAIR мига.
2. Натиснете бутона OK за потвърждение. Индикаторът DYNAMICAIR се показва.

За да изключите функцията, повторете процедурата докато индикаторът DYNAMICAIR се изключи.



Ако функцията се активира автоматично, индикаторът DYNAMICAIR не се показва (вижте раздел „DYNAMICAIR“ в „Ежедневна употреба“). Активирането на функцията DYNAMICAIR увеличава консумацията на енергия.

Вентилаторът работи само при затворена врата.

## 4.8 Функция ChildLock

Активирайте функцията ChildLock, за да предотвратите непреднамерено включване.

1. Натиснете Mode, докато се появи съответната икона.

Индикаторът ChildLock мига.

2. Натиснете ОК , за да потвърдите. Индикаторът ChildLock се показва. За да изключите функцията ChildLock, повторете процедурата, докато се изключи индикаторът ChildLock.

## 4.9 Функция DrinksChill

Функцията DrinksChill се използва за задаване на звуков сигнал в предпочитан час, подходяща например, когато за определена рецепта се изисква изстудяване на продуктите за определен период от време.

1. Натиснете Mode, докато се появи съответната икона.

Индикаторът DrinksChill мига. Таймерът показва зададената стойност (30 минути) за няколко секунди.

2. Натиснете регулатора на таймера, за да промените зададената стойност на таймера от 1 до 90 минути.

3. Натиснете ОК , за да потвърдите. Индикаторът DrinksChill се показва. Таймерът започва да мига (min). Когато отброяването приключи, индикаторът за „0 min“ премигва и прозвучава звуков алармен сигнал. Натиснете ОК, за да изключите

сигнала и да преустановите функцията.

За да изключите функцията, повторете процедурата докато индикаторът DrinksChill се изключи.



Можете да промените времето при отброяването и в края му, като натиснете бутона за намаляване на температурата и бутона за увеличаване на температурата .

## 4.10 Аларма за отворена врата

Ако вратата на хладилника бъде оставена отворена в продължение на приблизително 5 минути, се включва звуков сигнал.

Алармата спира след затваряне на вратичката. По време на алармата звуковият сигнал може да бъде заглушен чрез натискане на който и да било бутон.



Ако не натиснете бутон, звуковият сигнал се изключва автоматично след около един час, за да не предизвика неудобство.

## 5. ЕЖЕДНЕВНА УПОТРЕБА



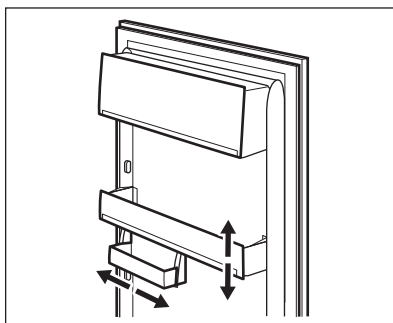
### ПРЕДУПРЕЖДЕНИЕ!

Този хладилен уред не е подходящ за замразяване на хранителни продукти.

### 5.1 Позициониране на рафтовете за вратата

За да се позволи съхранение на опаковки с храни с различни размери, рафтовете за врата могат да бъдат поставени на различна височина.

1. Постепенно издърпайте рафта, докато се освободи.
2. Преместете, ако е необходимо.



Този модел е оборудван с кутия за съхранение на различни продукти, която може да се мести настрани.

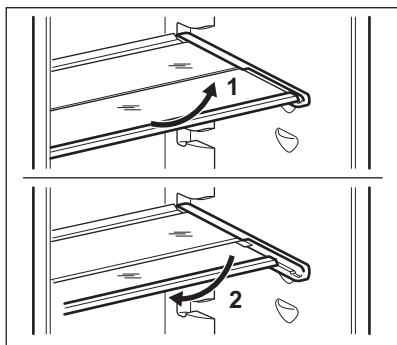
## 5.2 Подвижни рафтове

Стените на хладилника са оборудвани със серия от плъзгачи, така че рафтовете да могат да се разположат според предпочитанията Ви.

Този уред е снабден също и с рафт, състоящ се от две част. Предната половина на рафта може да се поставя под втората половина, за да се спести място.

За да сгънете рафта:

1. Извадете предната половина внимателно.
2. Плъзнете я в долната релса и под втората половина.



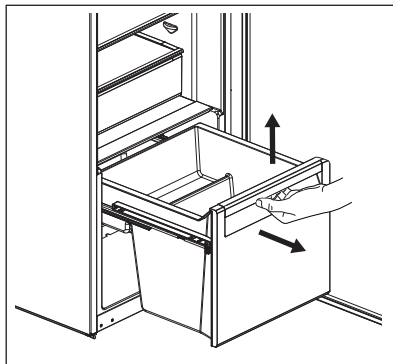
Не премествайте стъкления рафт над чекмеджето за зеленчуци, за да осигурите правилна циркулация на въздуха.

## 5.3 Чекмедже за зеленчуци

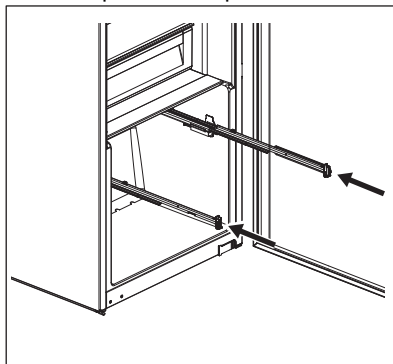
Чекмеджето е подходящо за съхранение на плодове и зеленчуци.

За да премахнете чекмеджето (напр. при почистване):

1. Издърпайте чекмеджето и го повдигнете.

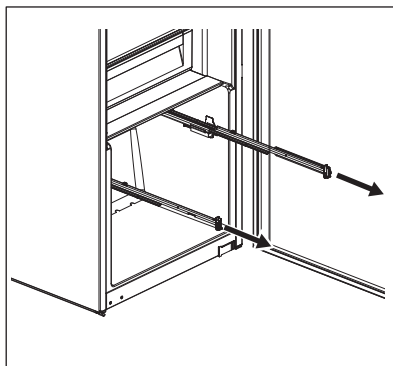


2. Избутайте релсите навътре, за да избегнете повреди по уреда при затварянето на вратата.

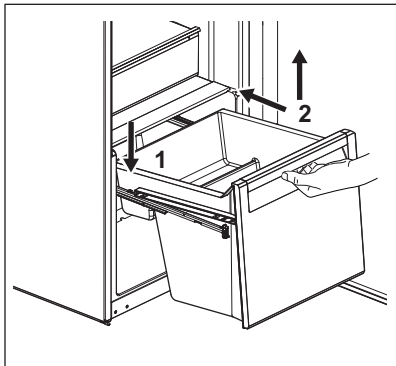


За да го монтирате обратно:

1. Издърпайте релсите.



2. Поставете задната част на чекмеджето (1) върху релсите.



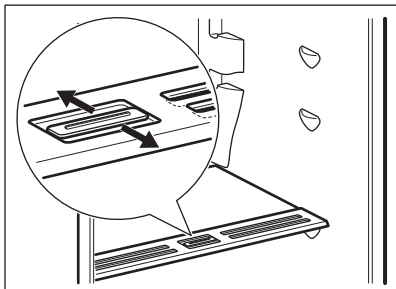
3. Поддържайте предната част на чекмеджето (2) повдигната, докато го намествате навътре.
4. Натиснете предната част на чекмеджето надолу.

**i** Извадете отново чекмеджето и проверете дали е поставено правилно върху задните и предните кукички.

## 5.4 Управление на влажността

На стъкленият рафт има устройство с отвори (които се регулират с плъзгащ лост), които позволяват регулиране на влажността в чекмеджето(ата) за зеленчуци.

**i** Не поставяйте хранителни продукти върху устройството за контрол на влажността.



Позицията на контрола на влажността зависи от вида и количеството плодове и зеленчуци:

- Затворени отвори: препоръчително, когато има малко количество плодове и зеленчуци. По този начин, естественото съдържание на влажност в плодовете и зеленчуците се запазва за по-дълго.
- Отворени отвори: препоръчително, когато има голямо количество плодове и зеленчуци. По този начин, по-голямата въздушна циркулация образува въздух с по-малко влага.

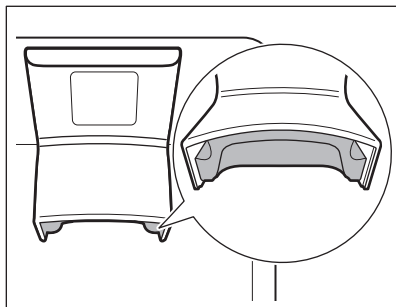
## 5.5 DYNAMICAIR

Отделението на хладилника е снабдено с устройство, което спомага за бързото изстудяване на хранителните продукти и поддържа равномерна температура в отделението.



### ВНИМАНИЕ!

Не отстранявайте стиропора на дъното на устройството.



Устройството се активира автоматично при необходимост.

Възможно е да включите устройството ръчно при необходимост (вижте „функция DYNAMICAIR“).

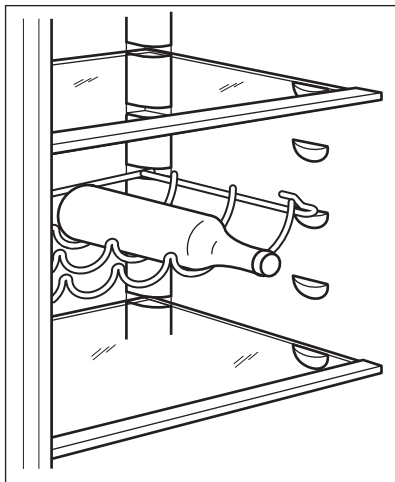


Вентилаторът работи само при затворена врата.

## 5.6 Рафт за бутилки

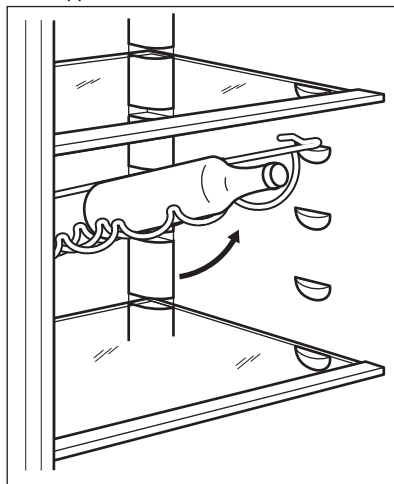
1. Поставете бутилките (с отвора напред) в предварително поставения рафт.

**i** Ако рафтът е разположен хоризонтално, поставяйте само затворени бутилки.



2. Рафтът може да се наклони, за да се поставят незатворени бутилки.

За да постигнете този резултат, поставете предните куки на рафта на едно равнище по-високо от задните.



**i** Използвайте поставката за бутилки, само за да съхранявате бутилки.

## 6. ПОЛЕЗНИ СЪВЕТИ


### 6.1 Съвети за енергоспестяване

- Най-ефективното използване на енергия се осигурява при конфигурацията, когато чекмеджетата са в долната част на уреда, а рафтовете са разпределени равномерно. Положението на поставките на вратата не влияе на консумацията на енергия.
- Не отваряйте вратата често и не я оставайте отворена по-дълго от необходимото.
- Не задавайте твърде висока температура, за да спестите енергия, освен ако характеристиките на храната не го изискват.
- Ако температурата на околната среда е висока и контролът на температурата е настроен на ниска температура, и уредът е напълно зареден, компресорът може да работи непрекъснато, причинявайки скреж или образуване на лед върху изпарителя. В този случай настройте контрола на температурата на по-висока температура, за да се позволи автоматично размразяване и по този начин да спестите енергия.
- Уверете се, че вентилацията е добра. Не покривайте вентилационните решетки и отвори.

## 6.2 Съвети за съхраняване на пресни хранителни продукти в хладилник

- Температури по-ниски или равни на +4°C са най-подходящи при настройка, за да се осигури запазването на прясна храна. По-високите температурни настройки в уреда може да доведат до по-кратък срок на годност на храната.
- Покрийте хранителните продукти с опаковка, за да се запазят свежестта и аромата.
- Винаги използвайте затворени съдове за течности и храна, за да се избегне наличието на миризми и аромати в отделението.
- За да се избегне контакта между сготвена и сурова храна, загънете сготвената храна и я отделете от суровата.
- Препоръчително е да размразите храната в хладилника.
- Не поставяйте гореща храна в уреда. Уверете се, че е изстинала на стайна температура преди да я съхранявате в хладилника.
- За да се избегне разхищението на храна, поставяйте новите храни зад старите.

## 6.3 Съвети за съхраняване на хранителни продукти в хладилник

- Отделението за пресни хранителни продукти е означеното (на табелката с данни) с .

- Месо (всякакви видове): поставете в подходяща опаковка и я поставете на стъкления рафт над чекмеджето за зеленчуци. Съхранявайте месо най-много 1-2 дни.
- Плодове и зеленчуци: почистете много добре (махнете замърсяванията) и поставете в специално чекмедже (чекмедже за зеленчуци).
- Препоръчва се да не съхранявате в хладилника екзотични плодове, като банани, манго, папая и др.
- Зеленчуци, като домати, картофи, лук и чесън, не трябва да се съхраняват в хладилник.
- Масло и сирене/кашкавал: поставете в запечатан съд или увийте в алуминиево фолио или полиетиленова торбичка, за да предотвратите навлизането на въздух доколкото е възможно.
- Бутилки: затворете ги с капачка и ги поставете в рафта за бутилки на вратата или (ако е възможно) на поставката за бутилки.
- За да ускорите охлаждането на продуктите, препоръчваме да включите вентилатора. Активирането на DYNAMICAIR позволява по-голямо хомогенизиране на вътрешните температури.
- Винаги следете срока на годност на продуктите, за да знаете колко дълго да ги съхранявате.

# 7. ГРИЖА И ПОЧИСТВАНЕ



**ВНИМАНИЕ!**  
Вижте глава  
„Безопасност“.

## 7.1 Почистване на вътрешността

Преди да използвате уреда за първи път, трябва да почистите вътрешността и всички вътрешни

принадлежности с хладка вода и малко неутрален сапун, за да отстраните типичната за новите изделия миризма, а след това подсушете напълно.



**ПРЕДУПРЕЖДЕНИЕ!**

Не използвайте препарати, абразивни пудри, хлор или почистващи препарати на маслена основа, тъй като ще повредят покритието.

**ПРЕДУПРЕЖДЕНИЕ!**

Принадлежностите и частите на уреда не са подходящи за миене в съдомиялна машина.

## 7.2 Периодично почистване

Уредът трябва да се почиства редовно:

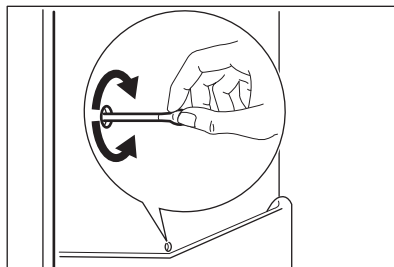
1. Почиствайте вътрешността и принадлежностите с хладка вода и малко неутрален сапун.
2. Редовно проверявайте уплътненията на вратата и ги забърсвайте, за да сте сигурни, че са чисти и без замърсявания.
3. Изплакнете и подсушете напълно.

## 7.3 Размразяване на хладилника

Ледът автоматично бива отстранен от изпарителя на хладилното отделение по време на нормална употреба. Размразената вода се оттича през отвор в специален контейнер в задната част на уреда, над моторния компресор, където се изпарява.

Важно е периодично да почиствате отвора за оттичане на размразената вода в средата на канала на хладилното отделение, за да предотвратите водата да прелива и капе върху храната вътре.

За тази цел използвайте уреда за почистване на тръби, доставен с уреда.



## 7.4 Периоди на бездействие

Когато уредът не се използва за дълъг период от време, вземете следните предпазни мерки:

1. Изключете уреда от електрическото захранване.
2. Извадете всички храни.
3. Почистете уреда и всички аксесоари.
4. Оставете вратата отворена, за да предотвратите появата на неприятни миризми.

# 8. ОТСТРАНЯВАНЕ НА НЕИЗПРАВНОСТИ

**ВНИМАНИЕ!**


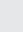
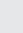
Вижте глава „Безопасност“.

## 8.1 Как да постъпите, ако...

Проблем	Възможна причина	Решение
Хладилникът не работи.	Хладилникът е изключен.	Включете уреда.
	Щепселът не е свързан правилно в контакта на захранващата мрежа.	Свържете правилно щепсела в контакта на захранващата мрежа.

Проблем	Възможна причина	Решение
	В контакта няма напрежение.	Свържете друг електрически уред към контакта на захранващата мрежа. Повикайте квалифициран електротехник.
Хладилникът работи шумно.	Хладилникът е нестабилен.	Уверете се, че хладилникът стои стабилно на пода.
Звукът или визуалната аларма е включена.	Вратата е оставена отворена.	Затворете вратата.
Компресорът работи непрекъснато.	Температурата е настроена неправилно.	Вижте глава „Контролно табло“.
	Поставени са твърде много продукти едновременно.	Изчакайте няколко часа и след това отново проверете температурата.
	Температурата в помещението е твърде висока.	Вижте глава „Инсталация“.
	Сложените в хладилника продукти са твърде топли.	Оставете продуктите да се охладят до стайна температура, преди да ги сложите в хладилника.
	Вратата не е добре затворена.	Вижте раздел „Затваряне на вратата“.
	Функцията FastCool е включена.	Вижте раздел „Функция FastCool“.
Компресорът не стартира незабавно след натискане на „FastCool“, или след смяна на температурата.	Компресорът започва да работи след известно време.	Това е нормално, не е неизправност.
Вратата не е правилно регулирана или пречи на вентилационната решетка.	Хладилникът не е нивелиран.	Вижте инструкциите за инсталиране.
Вратата се отваря трудно.	Опитали сте да отворите вратата веднага след като сте я затворили.	След като затворите вратата, изчакайте няколко секунди, преди да я отворите отново.
Лампичката не работи.	Лампичката е в режим на готовност.	Затворете и отворете вратата.

Проблем	Възможна причина	Решение
	Лампичката е неисправна.	Свържете се с най-близкия упълномощен сервизен център.
Има твърде много лед.	Вратата не е добре затворена.	Вижте раздел „Затваряне на вратата“.
	Уплътнението е деформирано или замърсено.	Вижте раздел „Затваряне на вратата“.
	Хранителните продукти не са опаковани правилно.	Опаковайте по-добре хранителните продукти.
	Температурата е настроена неправилно.	Вижте глава „Контролно табло“.
	Хладилникът е пълен и е настроен на най-ниската температура.	Задайте по-висока температура. Вижте глава „Контролно табло“.
	Настроената в хладилника температура е твърде ниска, а околната температура – твърде висока.	Задайте по-висока температура. Вижте глава „Контролно табло“.
По задната вътрешна стена на хладилника тече вода.	При процеса на автоматично размразяване ледът по задната стена се стопява.	Това не е неизправност.
Има твърде много конденз по задната стена на хладилника.	Вратата е отваряна прекалено често.	Отваряйте вратата само когато е необходимо.
	Вратата не е напълно затворена.	Уверете се, че вратата е напълно затворена.
	Съхраняваната храна не е опакована.	Опаковайте храната в подходяща опаковка, преди да я сложите в хладилника.
В хладилника тече вода.	Хранителните продукти пречат на водата да изтича в съда за събиране.	Уверете се, че продуктите не се допират до задната стена.
	Изходът за вода е запушен.	Почистете изхода за вода.
По пода тече вода.	Изходът за водата от размразяването не е свързан с изпарителната тава над компресора.	Свържете изхода за водата от размразяването към изпарителната тава.

Проблем	Възможна причина	Решение
Температурата не може да се настрои.	Функцията FastCool функцията са включени.	Изключете функцията FastCool функцията ръчно или изчакайте, докато се деактивира автоматично, за да зададете температурата. Вижте раздел „функция FastCool“.
Температурата в хладилника е твърде висока или твърде ниска.	Температурата не е настроена правилно.	Задайте по-ниска, респ. по-висока температура.
	Вратата не е добре затворена.	Вижте раздел „Затваряне на вратата“.
	Температурата на хранителните продукти е твърде висока.	Преди да сложите продуктите в хладилника, изчакайте да се охладят до стайна температура.
	В хладилника са сложени много продукти едновременно.	Съхранявайте в хладилника по-малко продукти.
	Вратата е била отваряна често.	Отваряйте вратата само когато е необходимо.
	Функцията FastCool е включена.	Вижте раздел „Функция FastCool“.
	В хладилника няма циркулация на студен въздух.	Уверете се, че нищо не пречи на циркулацията на студения въздух. Вижте глава „Полезни съвети“.
DEMO се показва на екрана.	Уредът работи в демонстрационен режим.	За да излезете от демонстрационния режим, натиснете и задръжте бутон ОК за приблизително 10 секунди, докато чуете дълъг звук и екранът се изключи за кратко.
Вместо цифри, на екрана за температурата се показва символ  или  или  .	Има проблем със сензора за температура.	Свържете се с най-близкия упълномощен сервизен център. Охладителната система ще продължи да поддържа продуктите студени, но температурата няма да може да се регулира.

- i** Ако съветите не доведат до желаня резултат, обадете се в най-близкия упълномощен сервизен център.

## 8.2 Смяна на лампата

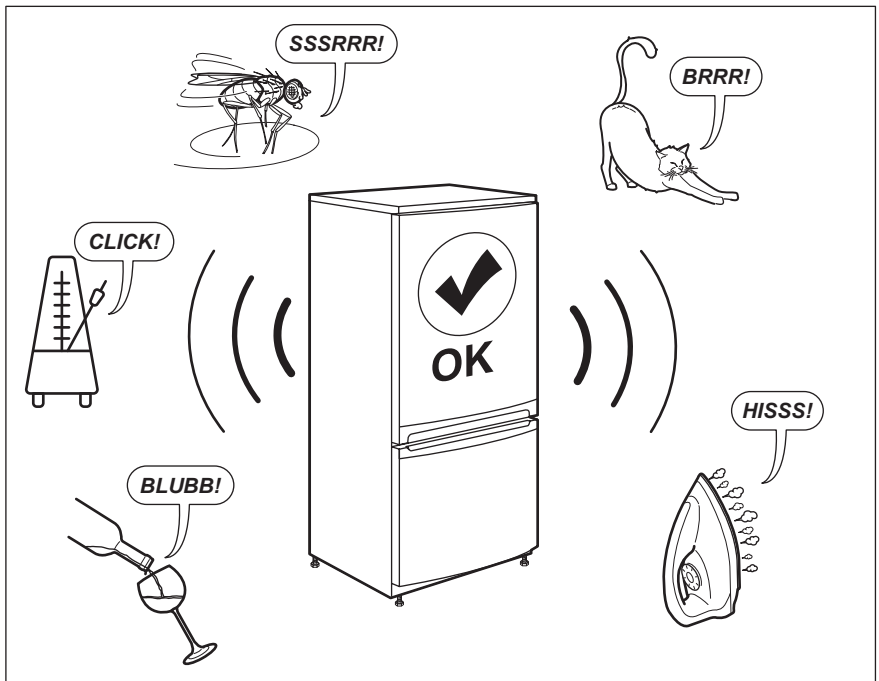
Уредът е снабден с дълготрайна интериорна LED лампа.

Само сервизен център може да сменя осветителното тяло. Свържете се с Вашия оторизиран сервизен център.

## 8.3 Затваряне на вратата

1. Почистете уплътненията на вратата.
2. Ако е необходимо, регулирайте вратата. Вижте инструкциите за инсталиране.
3. Ако е необходимо, сменете дефектните уплътнения на вратата. Свържете се с оторизиран сервизен център.

## 9. ШУМОВЕ



## 10. ТЕХНИЧЕСКИ ДАННИ

Техническата информация се намира на табелката с данни от вътрешната страна на уреда и на етикета за енергийна категория.

QR кодът върху етикета за енергийна категория, предоставен с уреда, съдържа уеб връзка, водеща до информация, свързана с

функционалността на уреда в базата данни EPREL на ЕС. Запазете етикета за енергийна категория за справка, както и ръководството за потребители и всички други документи, предоставени с уреда.

Възможно е да откриете същата информация в EPREL, като

използвате връзката <https://eprel.ec.europa.eu> и въведете името на модела и номера на продукта, които се намират върху табелката с данни на уреда.


Вижте линка [www.theenergylabel.eu](http://www.theenergylabel.eu) за подробна информация за етикета за енергийната категория.


## 11. ИНФОРМАЦИЯ ЗА ИЗПИТВАЩИ ЛАБОРАТОРИИ

Монтажът и подготовката на уреда за всяка верификация за екодизайн трябва да съответстват на EN 62552. Условието за вентилация, размерите на нишата и минималните отстояния от задната стена трябва да бъдат

съгласно посоченото в глава 3 на това Ръководство на потребителя. За допълнителна информация, включително схеми за зареждане, се свържете с производителя.

## 12. ОПАЗВАНЕ НА ОКОЛНАТА СРЕДА

Рециклирайте материалите със символа . Поставете опаковките в съответните контейнери за рециклирането им. Помогнете за опазването на околната среда и човешкото здраве, както и за рециклирането на отпадъци от

електрически и електронни уреди. Не изхвърляйте уредите, означени със символа , заедно с битовата смет. Върнете уреда в местния пункт за рециклиране или се обърнете към вашата общинска служба.

# TARTALOM

1. BIZTONSÁGI INFORMÁCIÓK.....	23
2. BIZTONSÁGI UTASÍTÁSOK.....	26
3. ÜZEMBE HELYEZÉS.....	28
4. KEZELŐPANEL.....	30
5. MINDENNAPI HASZNÁLAT.....	32
6. TANÁCSOK ÉS TIPPEK.....	35
7. ÁPOLÁS ÉS TISZTÍTÁS.....	36
8. HIBAEHÁRÍTÁS.....	37
9. ZAJOK.....	41
10. MŰSZAKI ADATOK.....	41
11. INFORMÁCIÓ A BEVIZSGÁLÓ INTÉZETEK SZÁMÁRA.....	41
12. KÖRNYEZETVÉDELMI TUDNIVALÓK.....	42

## GONDOLUNK ÖNRE

Köszönjük, hogy Electrolux készüléket választott. Egy olyan terméket választott, amely magában hordozza évtizedek szakmai tapasztalatát és innovációját. Zsenialitását és stílusos megjelenését az Ön igényei ihlették. Valahányszor csak használja, biztos lehet abban, hogy a benne foglalt tudás a siker garanciája. Üdvözljük az Electrolux honlapján

**Látogasson el weboldalunkra az alábbiakért:**



Használattal kapcsolatos tanácsok, prospektusok, hibaelhárítási, szerviz- és javítási információk kérése:

**[www.electrolux.com/support](http://www.electrolux.com/support)**



Regisztrálja termékét a még kiválóbb szolgáltatásokért:

**[www.registerelectrolux.com](http://www.registerelectrolux.com)**



Tartozékok, segédanyagok és eredeti alkatrészek vásárlása a készülékhez:


**[www.electrolux.com/shop](http://www.electrolux.com/shop)**


## ÜGYFÉLSZOLGÁLAT ÉS SZERVIZ


Mindig eredeti cserealkatrészeket használjon.

Amikor felveszi a kapcsolatot a hivatalos szervizközponttal, gondoskodjon arról, hogy a következő adatok kéznél legyenek: Típus, PNC (termékszám), sorozatszám.

Az információk az adattáblán találhatóak.

 Figyelem / Vigyázat – Biztonsági információk

 Általános információk és tanácsok

 Környezetvédelmi információk

A változtatások jogát fenntartjuk.

### 1. BIZTONSÁGI INFORMÁCIÓK

Az üzembe helyezés és használat előtt gondosan olvassa el a mellékelt útmutatót. A gyártó nem vállal

felelősséget a helytelen beszerelés vagy használat miatt keletkezett sérülésekért és károkért. Tartsa biztonságos és elérhető helyen az útmutatót, hogy szükség esetén mindig a rendelkezésére álljon.

## 1.1 Gyermekek és kiszolgáltató személyek biztonsága

- Ezt a készüléket 8 év feletti gyermekek, csökkent fizikai, érzékelési vagy szellemi képességekkel rendelkező felnőttek, illetve megfelelő tudással vagy gyakorlattal nem rendelkező személyek csak felügyelet mellett, vagy abban az esetben használhatják, ha megfelelő oktatást kaptak a készülék biztonságos használatára, és megértik az esetleges veszélyeket.
- 3 - 8 éves gyermekek elvégezhetik a készülék be- és kipakolását, ha megfelelő oktatásban részesültek.
- A készüléket súlyos, komplex fogyatékossgal élő személyek kizárólag akkor használhatják, ha megfelelő oktatásban részesültek.
- 3 évesnél fiatalabb gyermekek kizárólag folyamatos felügyelet mellett tartózkodhatnak a készülék közelében.
- Gondoskodni kell a gyermekek felügyeletéről, hogy ne játsszanak a készülékkel.
- Gyermekek felügyelet nélkül nem végezhetnek tisztítási vagy karbantartási tevékenységet a készüléken.
- Minden csomagolóanyagot tartson távol a gyermekektől, és megfelelően ártalmatlanítsa.

## 1.2 Általános biztonság

- Ez a készülék kizárólag élelmiszerek és italok tárolására szolgál.
- Ezt a készüléket háztartási célú, beltérben történő használatra tervezték.
- Ez a készülék használható irodákban, szállodai vendégszobákban, panziókban, vendégházakban és



más hasonló szálláshelyeken, ahol a használat nem haladja meg a háztartási használat (átlagos) szintjét.

- Az élelmiszer szennyeződésének elkerülésére tartsa be az alábbi utasításokat:
  - ne hagyja nyitva az ajtót hosszabb időn át;
  - rendszeresen tisztítsa az olyan felületeket, melyek élelmiszerrel érintkezhetnek, valamint a hozzáférhető lefolyórendszereket;
  - a nyers húst és halat megfelelő edényekben tárolja a hűtőszekrényben, hogy ne érjenek hozzá, illetve ne csöpögjenek más élelmiszerre.
- FIGYELEM: A készülékházon vagy a beépített szerkezeten lévő szellőzőnyílásokat tartsa akadálymentesen.
- FIGYELEM: Ne használjon mechanikai vagy bármilyen egyéb eszközt a leolvasztási folyamat felgyorsítására, a gyártó által ajánlottakon kívül.
- FIGYELEM: Ügyeljen arra, hogy ne sérüljön meg a készülék hűtőköre.
- FIGYELEM: Kizárólag a gyártó által ajánlott típusú elektromos berendezéseket használjon a készülék ételtároló rekeszeiben.
- A készülék tisztításához ne használjon vízugarat vagy gőztisztítót.
- Tisztítsa meg a készüléket egy puha, nedves kendővel. Csak semleges tisztítószerrel használjon. Ne használjon súrolószert, súrolószivacsot, oldószert vagy fém tárgyat.
- Amikor a készülék hosszú ideig üresen áll, kapcsolja ki, olvassa le, tisztítsa ki, szárítsa meg, és hagyja nyitva az ajtaját, hogy elkerülje a penész megjelenését a készülék belsejében.
- Tilos robbanásveszélyes termékeket és anyagokat (pl.: gyulladásveszélyes hajtógázzal töltött aeroszolos flakonokat) tárolni a készülékben.
- Ha a hálózati kábel megsérül, azt a gyártónak vagy a hivatalos márkaszerviznek vagy más hasonlóan

képzett személynek kell kicserélnie az elektromos veszélyhelyzet elkerülésének érdekében.

## 2. BIZTONSÁGI UTASÍTÁSOK

### 2.1 Üzembe helyezés



#### **FIGYELMEZTETÉS!**

A készüléket csak képesített személy helyezheti üzembe.

- Távolítsa el az összes csomagolóanyagot.
- Ne helyezzen üzembe, és ne is használjon sérült készüléket.
- Biztonsági okokból ne használja a készüléket a bútorba való beépítés előtt.
- Tartsa be a készülékhez mellékelt üzembe helyezési útmutatóban foglaltakat.
- A készülék nehéz, ezért legyen körültekintő a mozgatásakor. Mindig használjon munkavédelmi kesztyűt és zárt lábbelit.
- Gondoskodjon arról, hogy a levegő szabadon tudjon keringeni a készülék körül.
- Az első üzembe helyezéskor vagy az ajtó nyitási irányának megfordítása után várjon legalább 4 órát, mielőtt csatlakoztatja a készüléket az elektromos hálózathoz. Ez azért szükséges, hogy az olaj visszafolyhasson a kompresszorba.
- A készüléken elvégzendő bármilyen művelet végrehajtása (pl. az ajtó nyitási irányának megfordítása) előtt húzza ki a hálózati vezetékét a hálózati aljzatból.
- Ne telepítse a készüléket radiátorok, tűzhelyek, sütők vagy főzőlapok közelébe, hacsak a telepítési útmutató másként nem rendelkezik.
- Ne tegye ki a készüléket esőnek.
- Ne helyezze üzembe a készüléket közvetlen napsugárzásnak kitett helyen.
- A készüléket nem szabad túl páras vagy túl hideg környezetben üzemeltetni.
- Mozgatáskor a készüléket elől a peremnél fogva emelje fel, ellenkező esetben megkarcolhatja a padlót.

- A készülék egy csomag szárítószert tartalmaz. Ez nem játékszer. Ez nem élelmiszer. Kérjük, hogy haladéktalanul dobja ki.

### 2.2 Elektromos csatlakoztatás



#### **FIGYELMEZTETÉS!**

Tűz- és áramütésveszély.



#### **FIGYELMEZTETÉS!**

A készülék elhelyezésekor ügyeljen arra, hogy a hálózati kábel ne csipődjön be és ne sérüljön meg.



#### **FIGYELMEZTETÉS!**

Ne használjon hálózati elosztókat és hosszabbító kábeleket.

- A készüléket kötelező földelni.
- Ellenőrizze, hogy az adattáblán szereplő adatok megfelelnek-e a helyi elektromos hálózat paramétereinek.
- Mindig megfelelően felszerelt, áramütés ellen védett aljzatot használjon.
- Ügyeljen az elektromos alkatrészek (pl. hálózati csatlakozódugasz, hálózati kábel, kompresszor) épségére. Ha az elektromos alkatrészek cserére szorulnak, forduljon a hivatalos márkaszervizhez vagy elektromos szakemberhez.
- A hálózati kábelnek a hálózati aljzat szintje alatt kell elhelyezkednie.
- Csak az üzembe helyezés befejezése után csatlakoztassa a hálózati csatlakozódugót a hálózati csatlakozóaljzatba. Ügyeljen arra, hogy a hálózati dugasz üzembe helyezés után is könnyen elérhető legyen.
- A készülék csatlakozásának bontására, soha ne a hálózati kábelnél fogva húzza ki a csatlakozódugót. A kábelt mindig a csatlakozódugónál fogva húzza ki.

## 2.3 Használat



### FIGYELMEZTETÉS!

Sérülés-, égés-, áramütés- és tűzveszély.



A készülékben gyúlékony, azonban igen környezetbarát földgáz, izobután (R600a) található. Ügyeljen arra, hogy ne sértse meg a hűtőkör izobutánt tartalmazó alkatrészeit.

- Ne változtassa meg a készülék műszaki jellemzőit.
- A beépített termék szabadon álló termékként történő használata szigorúan tilos.
- Ne helyezzen más elektromos készüléket (például fagyaltkészítő gépet) a készülékbe, hacsak ezt a gyártó kifejezetten nem javasolja.
- Amennyiben a hűtőkör megsérül, tartózkodjon mindennemű nyílt láng és gyújtószikra használatától. Szellőztesse ki a helyiséget.
- Ügyeljen arra, hogy forró tárggyal ne érjen a készülék műanyag részeihez.
- Ne tároljon gyúlékony gázt vagy folyadékot a készülékben.
- Ne tegyen gyúlékony anyagot vagy gyúlékony anyaggal szennyezett tárgyat a készülékbe, annak közelébe, illetve annak tetejére.
- Ne érintse meg a készülék kompresszorát és kondenzátorát. Ezek forrók.

## 2.4 Belső világítás



### FIGYELMEZTETÉS!

Vigyázat! Áramütés-veszély!

- Ez a termék F energiahatékonysági osztályú fényforrás(oka)t tartalmaz.
- A termékben található izzó(k)ra és a külön kapható pótizzókra vonatkozó tudnivalók: Ezek az izzók arra készültek, hogy megfeleljenek a háztartási készülékekben fennálló szélsőséges fizikai feltételeknek, mint például hőmérséklet, rezgés, magas páratartalom, illetve arra használatosak, hogy jelezzék a készülék működési állapotát. Nem

alkalmasak egyéb felhasználásra, valamint helyiségek megvilágítására.

## 2.5 Ápolás és tisztítás



### FIGYELMEZTETÉS!

Személyi sérülés vagy a készülék károsodásának veszélye áll fenn.

- Karbantartás előtt kapcsolja ki a készüléket, és húzza ki a hálózati csatlakozódugót a csatlakozóaljzatból.
- A készülék hűtőegysége szénhidrogén hűtőközeget tartalmaz. Az elektromos üzembe helyezést és a készülék hűtőközeggel való feltöltését csak képesített személy végezheti el.
- Rendszeresen ellenőrizze a készülék olvadékvíz-elvezető nyílását, és szükség szerint tisztítsa ki. Ha az olvadékvíz-elvezető nyílás el van záródva, a víz összegyűlik a készülék alján.

## 2.6 Szolgáltatások

- A készülék javítását bízza a márkaszervizre. Mindig eredeti cserealkatrészt használjon.
- Kérjük, ne feledje, hogy a házilag vagy nem szakértő által végzett javítás biztonsági következményekkel járhat, és érvénytelenítheti a jótállást.
- Az alábbi pótalkatrészek 7 évig lesznek elérhetők a modell gyártásának megszűnése után: termosztátok, hőmérséklet-érzékelők, nyomtatott áramköri lapok, fényforrások, ajtófogantyúk, ajtózsanérok, tálcák és kosarak. Kérjük, ne feledje, hogy ezen cserealkatrészek némelyikét kizárólag szakértő szerelő szerezhetheti be, és nem mindegyik alkatrész társítható minden modellhez.
- Az ajtótomítések 10 évig lesznek elérhetők a modell gyártásának megszűnése után.

## 2.7 Ártalmatlanítás



### FIGYELMEZTETÉS!

Sérülés- vagy fulladásveszély.

- Bontsa a készülék hálózati csatlakozását.
- Vágja le a hálózati tápkábelt, és helyezze a hulladékba.
- Szerelje le az ajtót, hogy megakadályozza a gyermekek és háziállatok készülékben rekedését.
- A készülék hűtőköre és szigetelése ózonbarát anyagokat tartalmaz.
- A szigetelőhab gyúlékony gázt tartalmaz. A készülék megfelelő ártalmatlanítására vonatkozó tájékoztatásért lépjen kapcsolatba a helyi hatóságokkal.
- Ügyeljen arra, hogy ne sérüljön meg a hűtőegység azon része, mely a hőcserélő közelében található.

### 3. ÜZEMBE HELYEZÉS



#### FIGYELMEZTETÉS!

Lásd a „Biztonság” című fejezetet.



#### FIGYELMEZTETÉS!

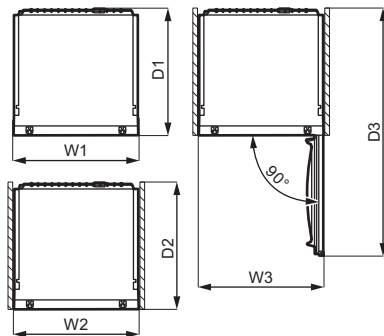
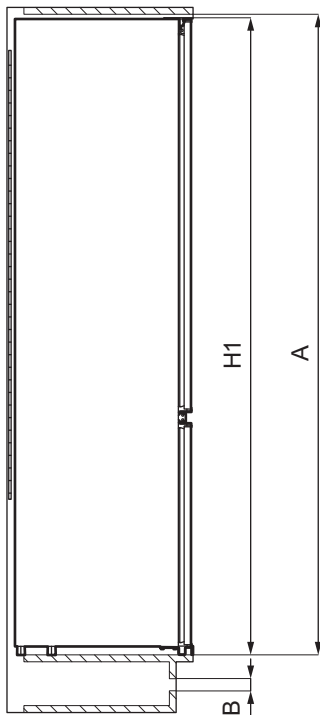
Az üzembe helyezésre vonatkozó információkért olvassa el az Üzembe helyezési útmutatót.



#### FIGYELMEZTETÉS!

Az instabilitás kockázatának elkerülése érdekében a készüléket az üzembe helyezési útmutatónak megfelelően rögzítse.

#### 3.1 Méretek



Befoglaló méretek <sup>1</sup>		
H1	mm	1772
W1*	mm	548
D1	mm	549

<sup>1</sup> a készülék magassága, szélessége és mélysége fogantyú nélkül

\* az alsó zsanérok szélességével együtt (8 mm)

Használathoz szükséges hely <sup>2</sup>		
H2 (A+B)	mm	1816
W2*	mm	548
D2	mm	551
A	mm	1780
B	mm	36

<sup>2</sup> a készülék magassága, szélessége és mélysége fogantyúval, továbbá a hűtőlevegő szabad áramlásához szükséges térköz

\* az alsó zsanérok szélességével együtt (8 mm)

Használathoz szükséges hely befoglaló mérete <sup>3</sup>		
H3 (A+B)	mm	1816
W3*	mm	548
D3	mm	1071

<sup>3</sup> a készülék magassága, szélessége és mélysége fogantyúval, továbbá a hűtőlevegő szabad áramlásához szükséges térköz, valamint a készülékben levő tartozékok eltávolításához minimálisan szükséges ajtónyitási szöghöz tartozó térköz

\* az alsó zsanérok szélességével együtt (8 mm)

## 3.2 Elhelyezés

A készülék teljes működőképességének biztosítása érdekében ne telepítse a készüléket olyan helyre, ahol közvetlen napfény éri. Ne telepítse a készüléket

radiátorok, tűzhelyek, sütők vagy főzőlapok közelébe, hacsak a telepítési útmutató másként nem rendelkezik.

Gondoskodjon arról, hogy a levegő szabadon áramolhasson a készülék hátoldala körül.

A készüléket száraz, jól szellőző beltérben kell elhelyezni.

A készüléket 10°C és 38°C közötti környezeti hőmérsékleten való használatra tervezték.



A készülék megfelelő működése kizárólag a megadott hőmérséklet-tartományon belül biztosítható.



Amennyiben kétségei vannak a készülék telepítési helyével kapcsolatban, kérjük, forduljon az eladóhoz, az ügyfélszolgálatunkhoz vagy a legközelebbi hivatalos szervizhez.



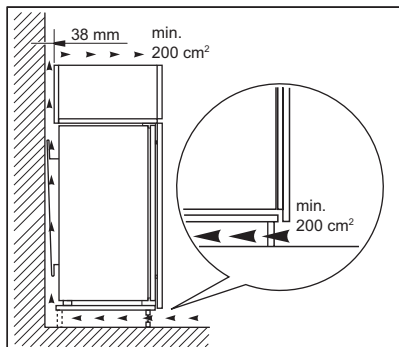
Gondoskodni kell arról, hogy a készüléket le lehessen választani a hálózatról. Ezért a dugasztnak az üzembe helyezés után könnyen elérhetőnek kell lennie.

## 3.3 Elektromos csatlakozás

- A csatlakoztatás előtt győződjön meg arról, hogy a teljesítménytáblán feltüntetett feszültség és frekvencia megfelel a háztartásában elérhető áramellátásnak.
- A készüléket földelni kell. A tápkábel csatlakozója erre a célra egy érintkezővel van ellátva. Ha a háztartási hálózati aljzat nincs földelve, csatlakoztassa a készüléket a hatályos előírásoknak megfelelően külön földelésre, és kérjen tanácsot szakképzett villanyszerelőtől.
- A gyártó nem vállal felelősséget a fenti biztonsági óvintézkedések be nem tartása esetén.

### 3.4 Szellőzési követelmények

A készülék mögötti légáramnak elegendőnek kell lennie.



#### VIGYÁZAT!

Az üzembe helyezés előtt olvassa el az üzembe helyezési utasítást.

### 3.5 Az ajtó nyitási irányának megfordítása

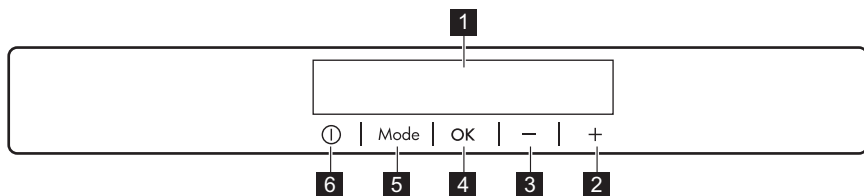
Az üzembe helyezésre és az ajtó nyitási irányának megfordítására vonatkozó utasítások külön mellékletben találhatók.



#### VIGYÁZAT!

Az ajtó nyitási irányának megfordításakor minden lépésnél egy erős anyagdarabbal óvja a padlót a karcolódástól.

## 4. KEZELŐPANEL



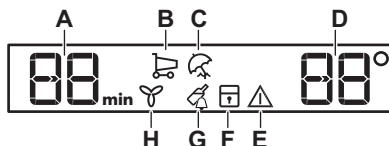
- 1** Kijelző
- 2** Hőmérséklet-növelő gomb
- 3** Hőmérséklet-csökkentő gomb
- 4** OK

- 5** Mode
- 6** ON/OFF

Lehetőség van a gyárilag beállított billentyűhangok módosítására úgy, hogy egyszerre lenyomja és egy pár másodpercig nyomva tartja a Mode és a

hőmérséklet-csökkentő gombot. A módosítások törölhetők.

### 4.1 Kijelző



- A.** Időzítő visszajelző
- B.** FastCool funkció
- C.** Holiday üzemmód
- D.** Hőmérséklet-visszajelző
- E.** Riasztás visszajelző
- F.** ChildLock funkció
- G.** DrinksChill funkció
- H.** DYNAMICAIR funkció

## 4.2 Bekapcsolás

1. Csatlakoztassa a hálózati csatlakozót a hálózati aljzathoz.
2. Ha a kijelző nincs bekapcsolva, nyomja meg a ON/OFF gombot. A hőmérséklet-visszajelzők az alapértelmezetten beállított hőmérsékletet mutatják.

Ha más alapértelmezetten beállított hőmérsékletet szeretne megadni, olvassa el a „A hőmérséklet szabályozása” c. szakaszt.

Ha "dEMo" jelenik meg a kijelzőn, olvassa el a „Hibaelhárítás” című fejezetet.

## 4.3 Kikapcsolás

1. Nyomja le 3 másodpercre a készülék ON/OFF gombját.  
A kijelző kikapcsol.
2. Húzza ki a dugaszt a hálózati aljzathoz.

## 4.4 A hőmérséklet szabályozása

A hőmérséklet-szabályozók megnyomásával állítsa be a készülék kívánt hőmérsékletét.

Javasolt hőmérséklet-beállítás:

- +4 °C a hűtőrekesz esetén

A hűtőtérnél a hőmérséklet tartománya 2 °C és 8 °C között változhat.

A hőmérséklet-visszajelzők a beállított hőmérsékletet mutatják.



A készülék a beállított hőmérsékletet 24 óra alatt éri el.

Áramkimaradás esetén a beállított hőmérséklet tárolva marad.

## 4.5 FastCool funkció

Ha a hűtőrekeszbe nagyobb mennyiségű meleg élelmiszert kell behelyeznie, például egy élelmiszer-bevásárlás után, azt javasoljuk, hogy aktiválja a FastCool funkciót a termékek gyorsabb lehűtése és annak megelőzése érdekében, hogy a már a hűtőszekrényben lévő élelmiszerek felmelegedjenek.

1. Nyomja meg többször a Mode gombot mindaddig, amíg a megfelelő ikon meg nem jelenik.

A FastCool visszajelző villog.

2. A megerősítéshez nyomja meg az OK gombot.

A FastCool visszajelző megjelenik.

Amikor a FastCool funkció be van kapcsolva, akkor előfordulhat, hogy a ventilátor automatikusan működésbe lép. A funkció kb. 6 óra elteltével automatikusan kikapcsol.

Az automatikus kikapcsolása előtt is kikapcsolhatja a FastCool funkciót az eljárás megismétlésével, vagy a hűtőrekesz másik hőmérsékleti értékének kiválasztásával.

## 4.6 Holiday üzemmód

Ez az üzemmód lehetővé teszi, hogy a készülék hosszabb távollét alatt üresen álljon anélkül, hogy kellemetlen szagok képződnének a készülékben.

1. Nyomja meg többször a Mode gombot mindaddig, amíg a megfelelő ikon meg nem jelenik.

A Holiday visszajelző villog. A hőmérséklet-visszajelző a beállított hőmérsékletet mutatja.

2. A megerősítéshez nyomja meg az OK gombot.

A Holiday visszajelző aktiválódik.



A hőmérsékletbeállítás megváltoztatásakor az üzemmód kikapcsol.

## 4.7 DYNAMICAIR funkció

A hűtőrekesz olyan eszközzel van felszerelve, mely lehetővé teszi az ételek gyors lehűtését, és egyenletesebb hőmérséklet-eloszlást biztosít a rekeszben.

Ez az eszköz automatikusan bekapcsol, amikor szükséges, illetve kézi vezérléssel is bekapcsolható.

A funkció bekapcsolása:

1. Nyomja meg többször a Mode gombot mindaddig, amíg a megfelelő ikon meg nem jelenik.  
A DYNAMICAIR visszajelző villog.
2. Nyomja meg az OK gombot a megerősítéshez.

A DYNAMICAIR visszajelző aktiválódik.

A funkció kikapcsolásához addig ismétlje az eljárást, míg a DYNAMICAIR visszajelző el nem tűnik.



A DYNAMICAIR visszajelző nem jelenik meg a funkció automatikus bekapcsolásakor (lásd a „DYNAMICAIR” c. fejezetet itt: „Mindennapi használat”). A DYNAMICAIR funkció bekapcsolása növeli az energiafogyasztást.

A ventilátor csak akkor működik, amikor az ajtó be van csukva.

## 4.8 ChildLock funkció

Kapcsolja be az ChildLock funkciót, hogy megakadályozza a készülék gombjainak véletlen működtetését.

1. Nyomja meg többször a Mode gombot mindaddig, amíg a megfelelő ikon meg nem jelenik.

A ChildLock visszajelző villog.

2. Megerősítéshez nyomja meg a OK gombot.

A ChildLock visszajelző aktiválódik.

A ChildLock funkció kikapcsolásához addig ismétlje az eljárást, míg a ChildLock visszajelző el nem alszik.

## 4.9 DrinksChill funkció

A DrinksChill funkció segítségével figyelmeztető hangjelzést állíthat be a kívánt időre. Ez akkor lehet hasznos, ha egy receptnél megadott ideig szükséges hűteni a hozzávalókat.

1. Nyomja meg többször a Mode gombot mindaddig, amíg a megfelelő ikon meg nem jelenik.

A DrinksChill visszajelző villog. Az időzítő néhány másodperc erejéig a beállított értéket mutatja (30 perc).

2. Nyomja meg az Időzítő gombot, hogy módosítsa az időzítési értéket 1 és 90 perc között.
3. Megerősítéshez nyomja meg a OK gombot.

A DrinksChill visszajelző aktiválódik.

Az időzítési érték villogni kezd (min).

A visszaszámlálás végén a „0 min” visszajelző villogni kezd, és egy hangjelzés hallható. A hangjelzés kikapcsolásához és a funkció leállításához nyomja meg az OK gombot.

A funkció kikapcsolásához addig ismétlje az eljárást, míg a DrinksChill visszajelző el nem tűnik.



Az időt a visszaszámlálás során és lejáratkor módosíthatja, ha megnyomja a hőmérséklet-csökkentő gombot és a hőmérséklet-növelő gombot.

## 4.10 Ajtó nyitva riasztás

Ha a hűtőszekrény ajtaja hozzávetőleg 5 perccig nyitva marad, a hangjelzés bekapcsol, és villogni kezd a figyelmeztető visszajelző.

A riasztás az ajtó becsukása után leáll. A riasztás alatt a hangjelzés bármely gomb megnyomásával elnémítható.



Ha nem nyomja meg egyik gombot sem, a hangjelzés kb. egy óra elteltével automatikusan kikapcsol a környezet zavarásának elkerülése érdekében.

# 5. MINDENNAPI HASZNÁLAT



### VIGYÁZAT!

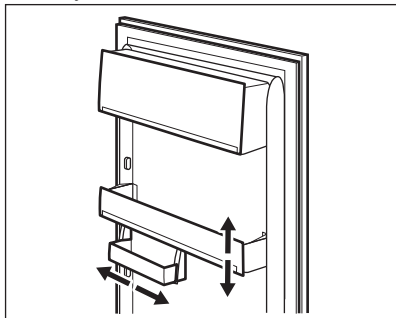
Ez a hűtőkészülék nem alkalmas élelmiszerek fagyasztására.

## 5.1 Az ajtó polcainak elhelyezése

A különféle méretű élelmiszer-csomagok tárolásának lehetővé tétele érdekében az ajtópolcok különböző magasságokban helyezhetők el.



1. Óvatosan tolja felfelé a polcot, amíg ki nem szabadul a helyéről.
2. Igényei szerint helyezze el az új helyén.



A készülék változtatható méretű tárolódobozzal rendelkezik, mely oldalirányban eltolható.

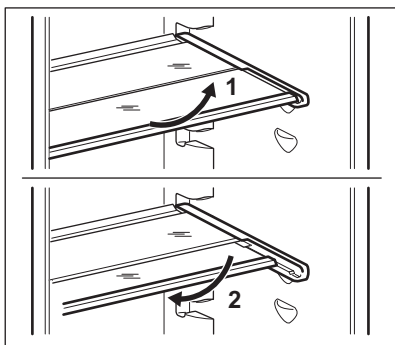
## 5.2 Mozgatható polcok

A hűtőszekrény falai több sor polctartó sínnel vannak ellátva, hogy a polcokat tetszés szerinti helyre lehessen tenni.

A készülékhez egy polc is tartozik, mely két részből áll. A jobb helykihasználás érdekében a polc elülső fele aláhelyezhető a polc másik felének.

A polc összehajtása:

1. Óvatosan emelje ki a polc elülső felét.
2. Csúsztassa az alsó sínbe, a polc másik fele alá.



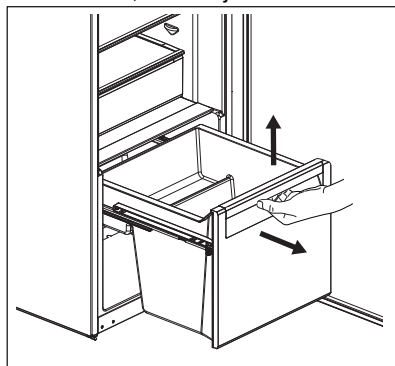
**i** A megfelelő levegőkeringés érdekében ne helyezze át a zöldségfiók felett lévő üvegpolcot.

## 5.3 Zöldségfiók

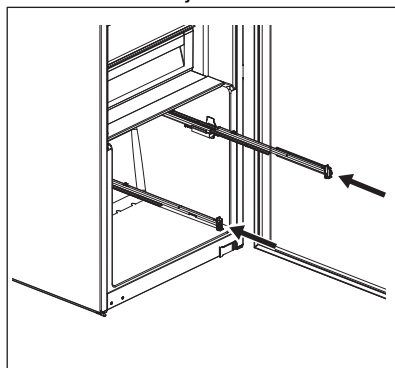
A fiók gyümölcsök és zöldségek tárolására is alkalmas.

A fiók eltávolítása (pl. tisztítás céljából):

1. Húzza ki, és emelje fel a fiókot.

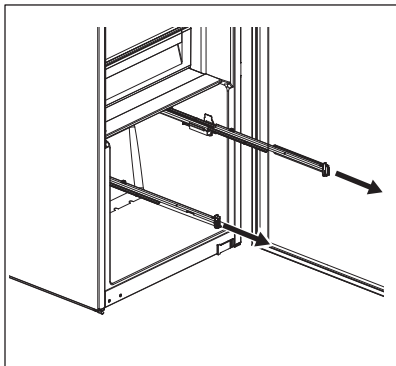


2. Tolja a síneket a készülékszekrény belsejébe, hogy elkerülje a készülék sérülését az ajtó becsukásakor.

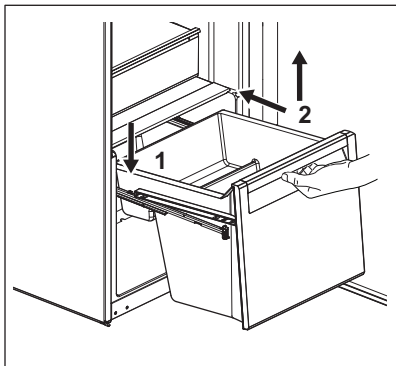


Visszaszerelés:

1. Húzza ki a síneket.



2. Helyezze a fiók hátulját (1) a sínekre.



3. Tartsa megemelve a fiók (2) elejét, és közben tolja be a fiókot.
4. Nyomja le a fiók elejét.



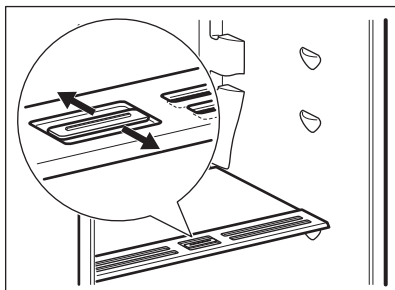
Húzza ki ismét a fiókot, és ellenőrizze, hogy megfelelően van-e ráhelyezve a hátsó és előlő horgokra.

#### 5.4 Páratartalom-szabályzás

Az üvegpolcon található egy résekkel ellátott (csúszó fogantyúval állítható) eszköz, amelynek köszönhetően szabályozható a zöldségfiók(ok) páratartalma.



Ne helyezzen élelmiszert a páraszabályozó eszközre.



A páratartalom-szabályozó állása függ a gyümölcsök és zöldségek típusától és mennyiségétől:

- Zárt résekkel: kis mennyiségű gyümölcs és zöldség esetén javasolt. Ezáltal a gyümölcsök és zöldségek természetes nedvességtartalma hosszabb ideig megőrződik.
- Nyitott résekkel: nagy mennyiségű gyümölcs és zöldség esetén ajánlott. Ezáltal a levegő intenzívebb keringése alacsonyabb nedvességtartalmú levegőt eredményez.

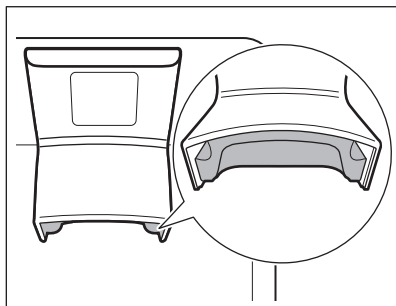
#### 5.5 DYNAMICAIR

A hűtőrekesz olyan eszközzel van felszerelve, mely lehetővé teszi az ételek gyors lehűtését, és egyenletesebb hőmérséklet-eloszlást biztosít a rekeszben.



#### FIGYELMEZTETÉS!

Ne távolítsa el a polisztirolhabot a készülék aljáról.



Ez az eszköz automatikusan bekapcsol, amikor szükséges.

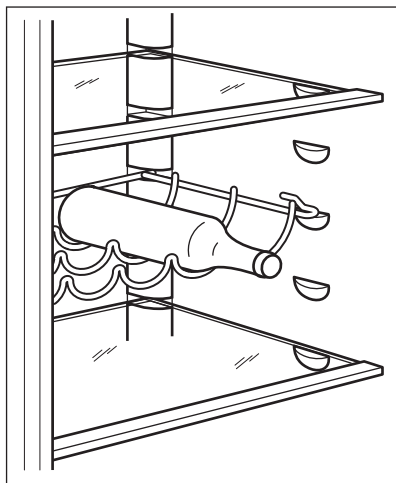
Ha szükséges, az eszköz kézi vezérléssel is bekapcsolható (lásd a „DYNAMICAIR funkció” c. részt).

- i** A ventilátor csak akkor működik, amikor az ajtó be van csukva.

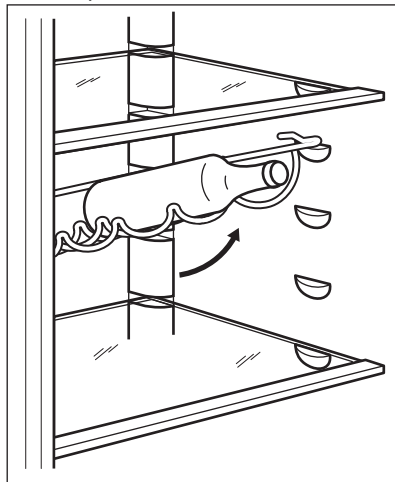
## 5.6 Palacktartó állvány

1. Helyezze a palackokat (előre felé néző nyílással) az előre beállított polcra.

- i** Ha a polc vízszintesen van elhelyezve, csak lezárt palackokat tegyen rá.



2. Ez a polc a felnyitott palackok tárolásához megdőnhető. Ehhez a polc elülső kampóit helyezze egy szinttel magasabbra, mint a hátsó kampókat.



- i** A palacktartót csak palackok tárolására használja.

## 6. TANÁCSOK ÉS TIPPEK

### 6.1 Energiatakarékossággal kapcsolatos ötletek

- Az energia leghatékonyabb felhasználását az elhelyezés biztosítja; a rekeszek a készülék alsó részén találhatóak, és a polcok elosztása egyenletes. Az ajtóban lévő tárolók elhelyezkedése nem befolyásolja az energiafogyasztást.
- Ne nyitogassa gyakran az ajtót, illetve ne hagyja a szükségesnél tovább nyitva.
- Ne állítson be túl magas hőmérsékletet, hogy energiát takarítson meg, hacsak ez nem

szükséges az élelmiszer tulajdonságai miatt.


- Ha a környezeti hőmérséklet magas, és a hőmérséklet-szabályozó alacsony hőmérsékletre van állítva, a készülék pedig teljesen meg van töltve, előfordulhat, hogy a kompresszor folyamatosan üzemel, ami miatt jég vagy dér képződik az elpárolgatón. Ebben az esetben állítsa a hőmérséklet-szabályozót magasabb hőmérsékletre, hogy lehetővé tegye az automatikus leolvasztást, és ezáltal energiát takarítson meg.

- Gondoskodjon a megfelelő szellőzésről. Ne takarja le a szellőzőrácsokat vagy -nyílásokat.

## 6.2 Ötletek a friss élelmiszerek hűtéséhez

- A friss élelmiszerek minőségének megőrzéséhez +4 °C vagy ennél alacsonyabb beállított hőmérséklet szükséges.  
Ha ennél magasabb a hőmérséklet a készülékben, akkor lerövidülhet az élelmiszerek eltarthatósági ideje.
- Csomagolja be az élelmiszert, hogy megőrizze frissességét és aromáját.
- Az italokat és élelmiszereket mindig zárt edényekben tárolja, hogy elkerülje a hűtő belsejében az ízek és szagok keveredését.
- A főtt és a nyers élelmiszerek keresztzennyezésének elkerülésére takarja le a főtt ételt, és különítse el a nyers élelmiszertől.
- Javasoljuk, hogy az élelmiszert a hűtőben olvassa ki.
- Ne tegyen forró ételt a készülékbe. Behelyezés előtt ügyeljen arra, hogy az étel lehűljön szobahőmérsékletre.
- Az élelmiszer pazarlásának elkerülésére az új élelmiszert mindig tegye a régi mögé.

## 6.3 Ötletek az ételek hűtéséhez

- A friss élelmiszerekhez javasolt hűtőrekesz az a rekesz, melynek jele (az adattáblán) .

- Hús (valamennyi típus): csomagolja megfelelő csomagolóanyagba, és helyezze a zöldséges fiók feletti üveglapra. A húst legfeljebb 1-2 napig tárolja.
- Gyümölcsök és zöldségek: alaposan tisztítsa meg (távolítsa el a földet), és helyezze őket egy erre a célra készült fiókba (zöldséges fiók).
- Nem javasolt az egzotikus gyümölcsök, pl. banán, mangó, papaya stb. hűtőszekrényben tárolása.
- Az olyan zöldségek, mint a paradicsom, vörös- és fokhagyma tárolása nem javasolt a hűtőszekrényben.
- Vaj és sajtok: légmentes tartóedénybe kell helyezni, illetve alufóliába vagy nejlonzacskókba csomagolni őket, és a lehető legtöbb levegőt kiszorítani körülöttük.
- Palackok: zárja le őket kupakkal, és tárolja őket az ajtó palacktartó rekeszében vagy (ha van) a palacktartó rácson.
- Az élelmiszerek lehűtésének felgyorsításához javasoljuk a ventilátor bekapcsolását. A DYNAMICAIR funkció bekapcsolása a belső hőmérséklet egyenletesebb eloszlását biztosítja.
- Mindig ellenőrizze az élelmiszerek lejáratát dátumát, hogy tudatában legyen az eltarthatósági idejüknek.

# 7. ÁPOLÁS ÉS TISZTÍTÁS



### FIGYELMEZTETÉS!

Lásd a „Biztonság” című fejezetet.

## 7.1 A készülék belsejének tisztítása

A készülék legelső használata előtt mossa ki a készülék belsejét és az összes belső tartozékot semleges mosogatószeres langyos vízzel, hogy eltávolítsa a tökéletesen új termékek tipikus szagát, majd alaposan szárítsa ki.



### VIGYÁZAT!

Ne használjon mosószereket, súrolóporokat, klór- vagy olajtartalmú tisztítószereket, mert ezek károsítják a felületet.



### VIGYÁZAT!

A készülék tartozékai és alkatrészei nem tisztíthatók mosogatógépben.

## 7.2 Rendszeres tisztítás

A készüléket rendszeresen tisztítani kell:

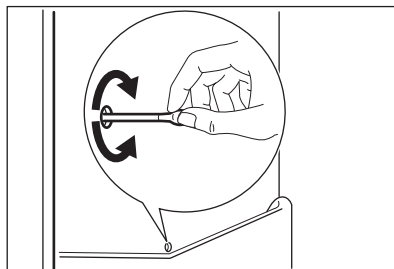
1. A készülék belsejét és a tartozékokat langyos vízzel és egy kevés semleges mosogatószerrel tisztítsa meg.
2. Rendszeresen ellenőrizze az ajtó tömítéseket, és törölje tisztára, hogy biztosítsa azok tisztaságát és szennyeződésmentességét.
3. Gondosan öblítse le és szárítsa meg.

## 7.3 A hűtő kiolvasztása

Normál használatnál a dör automatikusan eltűnik a hűtőrekesz párologtatójának felületéről. Az olvadékvíz egy vályún keresztül egy speciális tartályba távozik a készülék hátulján, mely a motor kompresszora fölött kapott helyet, ahonnan a víz aztán elpárolog.

Fontos, hogy rendszeresen tisztítsa az olvadékvíz-kivezető nyílást a hűtőrekesz közepén, nehogy a víz túlfolyjon és rácsöpögjön a készülékben lévő élelmiszerekre.

Ehhez használja a készülékhez mellékelt tisztítóeszközt.



## 7.4 Használaton kívüli időszak

Ha a készüléket hosszú időn át nem használja, az alábbi óvintézkedéseket végezze el:

1. Feszültségmentesítse a készüléket.
2. Távolítsa el belőle valamennyi élelmiszert.
3. Tisztítsa meg a készüléket, tartozékaival együtt.
4. Hagyja nyitva résnyire az ajtót, hogy ne képződjenek kellemetlen szagok.

# 8. HIBAEELHÁRÍTÁS



### FIGYELMEZTETÉS!


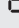
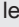
Lásd a „Biztonság” című fejezetet.

## 8.1 Mi a teendő, ha...

Probléma	Lehetséges ok	Megoldás
A készülék nem működik.	A készülék ki van kapcsolva.	Kapcsolja be a készüléket.
	A hálózati csatlakozó nincs megfelelően csatlakoztatva a hálózati aljzathoz.	Csatlakoztassa megfelelően a hálózati csatlakozót a hálózati aljzathoz.
	A hálózati aljzatban nincs feszültség.	Csatlakoztasson egy másik elektromos készüléket a hálózati aljzathoz. Forduljon szakképzett villanyszerelőhöz.
A készülék zajos.	A készülék nincs megfelelően alátámasztva.	Ellenőrizze, hogy a készülék stabilan áll-e.

<b>Probléma</b>	<b>Lehetséges ok</b>	<b>Megoldás</b>
A hangjelzéses vagy vizuális riasztás be van kapcsolva.	Az ajtót nyitva felejtették.	Csukja be az ajtót.
A kompresszor folyamatosan működik.	A hőmérsékletet helytelenül állították be.	Olvassa el a „Kezelőpanel” c. fejezetet.
	Túl sok élelmiszert helyezt egyszerre a készülékbe.	Várjon néhány órát, majd ellenőrizze ismét a hőmérsékletet.
	Túl magas a szobahőmérséklet.	Olvassa el a „Üzembe helyezés” c. fejezetet.
	Túl sok meleg élelmiszert tett a hűtőbe.	A behelyezés előtt várja meg, amíg az élelmiszerek lehűlnek szobahőmérsékletre.
	Az ajtó nem csukódik rendesen.	Olvassa el a „Az ajtó bezárása” c. szakaszt.
	A FastCool funkció be van kapcsolva.	Lásd a „FastCool funkció” c. részt.
A kompresszor nem indul el azonnal a „FastCool” gomb megnyomása, illetve a hőmérséklet módosítása után.	A kompresszor csak egy kis idő elmúltával indul.	Ez normális, nincs hibajelenség.
Az ajtó rosszul van beállítva, vagy zavarja a szellőzőrácsot.	A készülék nem áll vízszintesen.	Lásd az üzembe helyezési utasítást.
Az ajtó nehezen nyitható.	Az ajtót közvetlenül a becsukást követően próbálta kinyitni.	Az ajtó bezárása, majd újbóli kinyitása között várjon néhány másodpercet.
A lámpa nem működik.	A világítás készenléti üzemmódban van.	Csukja be, majd nyissa ki az ajtót.
	A lámpa hibás.	Vegye fel a kapcsolatot a legközelebbi hivatalos szervizközponttal.
Túl sok a fagyás és a jég.	Az ajtó nem csukódik rendesen.	Olvassa el a „Az ajtó bezárása” c. szakaszt.
	A tömítés deformálódott vagy elszennyeződött.	Olvassa el a „Az ajtó bezárása” c. szakaszt.
	Az élelmiszerek nincsenek rendesen becsomagolva.	Csomagolja be jobban az élelmiszereket.
	A hőmérsékletet helytelenül állították be.	Olvassa el a „Kezelőpanel” c. fejezetet.

Probléma	Lehetséges ok	Megoldás
	A készülék teljesen tele van pakolva, és a legalacsonyabb hőmérsékletre van állítva.	Állítson be egy magasabb hőmérsékletet. Olvassa el a „Kezelőpanel” c. fejezetet.
	A készülékben a beállított hőmérséklet túl alacsony, és a környezeti hőmérséklet túl magas.	Állítson be egy magasabb hőmérsékletet. Olvassa el a „Kezelőpanel” c. fejezetet.
Vízfolyás látható a hűtőszekrény hátlapján.	Az automatikus leolvasztás során a fagy megolvad a hátsó lemezen.	Ez normális jelenség.
A hűtőszekrény hátfalán túl sok kondenzvíz jelenik meg.	Túl gyakran nyitogatta a készülék ajtaját.	Csak akkor nyissa ki az ajtót, amikor szükséges.
	Az ajtót nem megfelelően csukta be.	Győződjön meg róla, hogy az ajtó teljesen be van csukva.
	A tárolt étel nincs becsomagolva.	Mielőtt a készülékben tárolná, megfelelően csomagolja be az ételeket.
Vízfolyás látható a hűtőbelsejében.	Az élelmiszerek megakadályozzák, hogy a víz a vízgyűjtőbe folyjon.	Gondoskodjon arról, hogy az élelmiszerek ne érjenek hozzá a hátlaphoz.
	A vízkivezetés eltömődött.	Tisztítsa meg a vízkivezetési nyílást.
Víz folyik a padlón.	Az olvadékvíz-kimenet nincs csatlakoztatva a kompresszor feletti párologtató tálcához.	Csatlakoztassa az olvadékvíz-kimenetet a párologtató tálcához.
Nem lehet beállítani a hőmérsékletet.	A FastCool funkció be van kapcsolva.	Kapcsolja ki manuálisan a FastCool funkciót, vagy a hőmérséklet beállításával várjon a funkció automatikus kikapcsolásáig. Olvassa el a „FastCool funkció” című szakaszt.
A készülékben uralkodó hőmérséklet túl alacsony/túl magas.	A hőmérséklet nincs megfelelően beállítva.	Állítson be egy magasabb/ alacsonyabb hőmérsékletet.
	Az ajtó nem csukódik rendszeren.	Olvassa el a „Az ajtó bezárása” c. szakaszt.

Probléma	Lehetséges ok	Megoldás
	Az élelmiszerek hőmérséklete túl magas.	Hagyja, hogy az élelmiszerek hőmérséklete szobahőmérsékletre hűljön a tárolás előtt.
	Túl sok élelmiszert tárol egy időben.	Kevesebb élelmiszert tároljon egyszerre.
	Gyakran nyitotta ki az ajtót.	Csak akkor nyissa ki az ajtót, amikor szükséges.
	A FastCool funkció be van kapcsolva.	Lásd a „FastCool funkció” c. részt.
	A készülékben nem kering hideg levegő.	Győződjön meg róla, hogy a készülékben kering a hideg levegő. Olvassa el a „Tanácsok és tippek” c. fejezetet.
DEMO visszajelző jelenik meg a kijelzőn.	A készülék bemutató üzemmódban van.	A bemutató üzemmódból való kilépéshez tartsa körülbelül 10 másodpercen át lenyomva a OK gombot, míg egy hosszú hangjelzés nem hallatszik, és a kijelző rövid időre le nem kapcsol.
A hőmérséklet-kijelzőn  ,  vagy  szimbólum jelenik meg számok helyett.	Probléma van a hőmérséklet-érzékelővel.	Vegye fel a kapcsolatot a legközelebbi hivatalos szervizközponttal. A hűtőrendszer továbbra is hidegen tartja az élelmiszereket, de a hőmérséklet beállítás nem lesz lehetséges.



Ha a tanácsok nem oldják meg a problémát, hívja fel a legközelebbi hivatalos szervizközpontot.

## 8.2 A lámpa cseréje

A készüléket hosszú élettartamú belső LED-világítással szereltük fel.

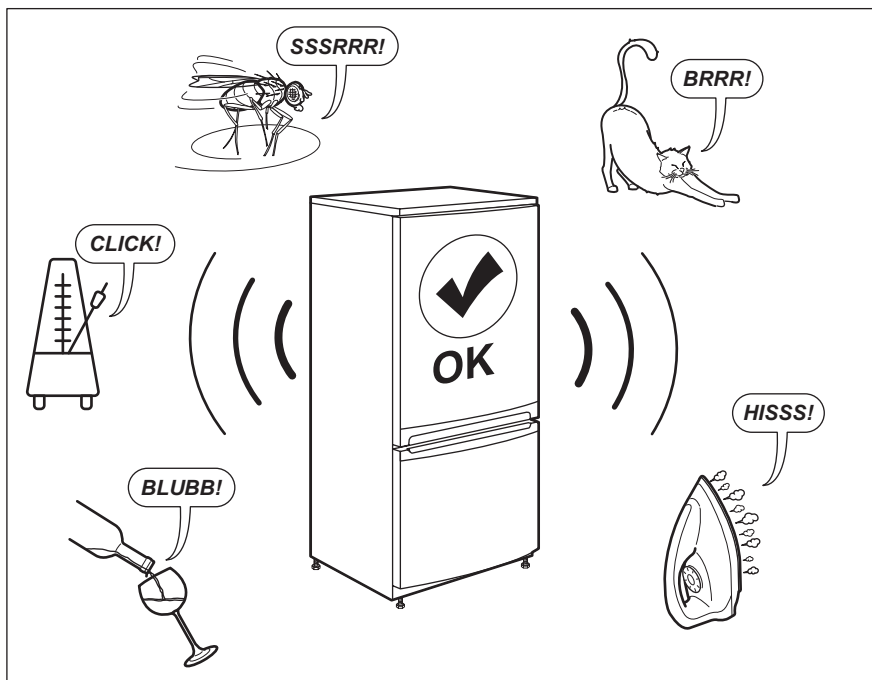
A világítóeszköz cseréjét kizárólag szakszerviz végezheti. Vegye fel a kapcsolatot a hivatalos márkaszervizzel.

## 8.3 Az ajtó bezárása

1. Tisztítsa meg az ajtó tömitéseit.
2. Szükség esetén állítsa be az ajtót. Lásd az üzembe helyezési utasítást.
3. Szükség esetén cserélje ki a hibás ajtó tömitéseket. Forduljon a márkaszervizhez.



## 9. ZAJOK



## 10. MŰSZAKI ADATOK

A műszaki adatok a készülék belsejében lévő adattáblán és az energiabesorolási címkén található.

A készülékhez mellékelt energiahatékonysági címkén található QR-kód a készülék EU EPREL adatbázisban szereplő teljesítményével kapcsolatos adatokra mutató hivatkozást tartalmaz. A későbbi tájékozódás érdekében őrizze meg az energiahatékonysági címkét a használati

útmutatóval és a készülékhez mellékelt minden egyéb dokumentummal együtt.

Ugyanezek az adatok az EPREL adatbázisban is megtalálhatók a <https://eprel.ec.europa.eu> hivatkozás, továbbá a készülék adattábláján levő modellnév és termékszám segítségével.


Az energiabesorolási címkére vonatkozó részletes tájékoztatásért keresse fel a [www.theenergylabel.eu](http://www.theenergylabel.eu) weboldalt.


## 11. INFORMÁCIÓ A BEVIZSGÁLÓ INTÉZETEK SZÁMÁRA

Bármely EcoDesign hitelesítéshez a készülék üzembe helyezésének és előkészítésének meg kell felelnie az EN 62552 szabványnak. A jelen használati utasítás 3. fejezetében található a szellőzésre vonatkozó követelmények, a

készülékfülke méretei és a minimális térközök. Kérjük, vegye fel a kapcsolatot a gyártóval bármely egyéb információért, többek között a betöltési tervekért.

## 12. KÖRNYEZETVÉDELMI TUDNIVALÓK

A  következő jelzéssel ellátott anyagokat hasznosítsa újra. Újrahasznosításhoz tegye a megfelelő konténerekbe a csomagolást. Járuljon hozzá környezetünk és egészségünk védelméhez, és hasznosítsa újra az elektromos és elektronikus hulladékot. A

 tiltó szimbólummal ellátott készüléket ne dobja a háztartási hulladék közé. Juttassa el a készüléket a helyi újrahasznosító telepre, vagy lépjen kapcsolatba a hulladékkezelésért felelős hivatallal.



[www.electrolux.com/shop](http://www.electrolux.com/shop)



222381167-A-022023

