

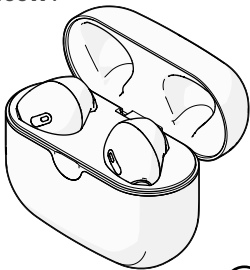
nedis

Fully Wireless Earphones

with voice control

HPBT2400BK

HPBT2400WT



| | | |
|----|-----------------------------|----|
| EN | Quick start guide | 13 |
| DE | Kurzanleitung | 16 |
| FR | Guide de démarrage rapide | 19 |
| NL | Snelstartgids | 22 |
| IT | Guida rapida all'avvio | 26 |
| ES | Guía de inicio rápido | 29 |
| PT | Guia de iniciação rápida | 32 |
| SV | Snabbstartsguide | 36 |
| FI | Pika-aloitusopas | 39 |
| NO | Hurtigguide | 42 |
| DA | Vejledning til hurtig start | 45 |

HU Gyors beüzemelési útmutató 48

PL Przewodnik Szybki start 51

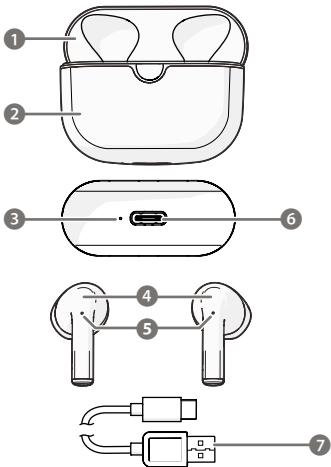
EL Οδηγός γρήγορης εκκίνησης 54

SK Rýchly návod 57

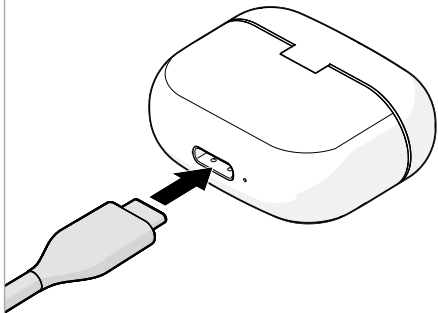
CS Rychlý návod 61

RO Ghid rapid de inițiere 64

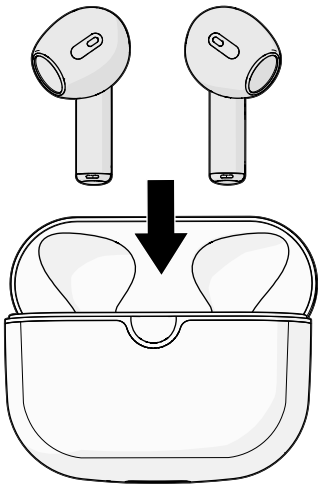
A



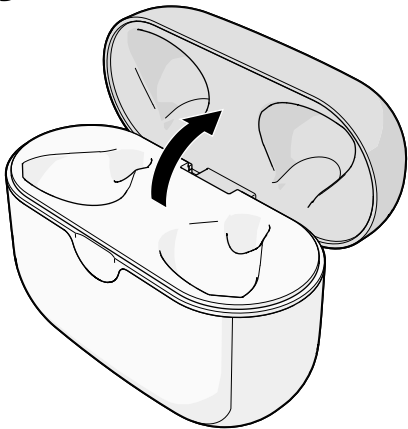
B



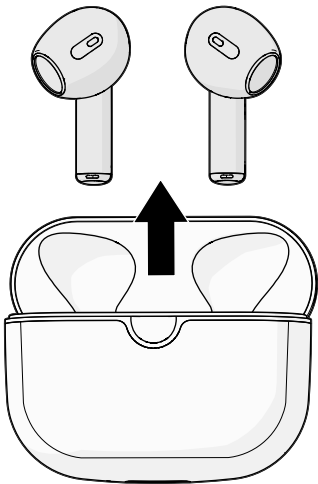
C



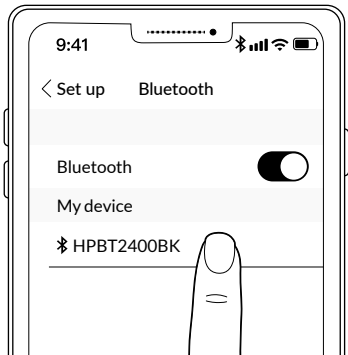
D




E




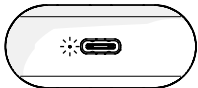
F




G

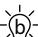
Red → 

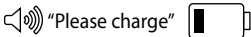
Blue → 



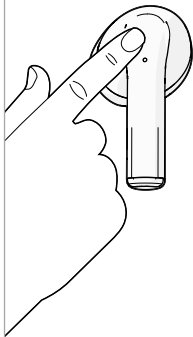
H

Red → 

Blue → 



I



🔊- L x3

🔊+ R x3

⏪ L x2

⏩ R x2

▶⏸ R/L x1

📞/📞 R/L x1

📞^x R/L ⌚ 1s

🔌 ON R/L ⌚ 2s

🔌 OFF R/L ⌚ 4 - 5s

🎤 R/L ⌚ 1s

Fully Wireless Earphones

HPBT2400BK

HPBT2400WT



For more information see the extended manual online:
ned.is/hpbt2400bk | ned.is/hpbt2400wt

Intended use

The Nedis HPBT2400BK / HPBT2400WT is a pair of fully wireless earphones.

This product can be paired with any Bluetooth® enabled audio/video device.

The product is intended for indoor use only.

The product is not intended for professional use.

Any modification of the product may have consequences for safety, warranty and proper functioning.

Main parts (image A)

- | | |
|-------------------------------|---------------------------------|
| 1 Lid | 5 Earphone status indicator LED |
| 2 Charging case | 6 USB-C port |
| 3 Charging case indicator LED | 7 USB-C cable |
| 4 Earphone touch control | |

Safety instructions



Indication to explain that the product can cause hearing damage.

Do not listen at high volume levels for long periods.

 **WARNING**

- Ensure you have fully read and understood the instructions in this document before you install or use the product. Keep the packaging and this document for future reference.
- Only use the product as described in this document.
- Do not use the product if a part is damaged or defective. Replace a damaged or defective product immediately.
- Do not drop the product and avoid bumping.
- This product may only be serviced by a qualified technician for maintenance to reduce the risk of electric shock.
- Do not immerse the product in water or other liquids.
- Using earphones in both ears while participating in traffic is discouraged and may be illegal in some areas.
- The product is delivered with a partially charged battery. For optimal battery life, fully charge the battery before using the product for the first time.
- Some wireless products may interfere with implantable medical devices and other medical equipment, such as pacemakers, cochlear implants and hearing aids. Consult the manufacturer of your medical equipment for more information.
- Do not use the product at locations where the use of wireless devices is prohibited due to potential interference with other electronic devices, which may cause safety hazards.
- Only use the provided USB charging cable.
- Do not leave the product on prolonged charge when not in use.
- This product is equipped with multiple non-removable internal batteries. Do not attempt to replace the batteries yourself.
- During charging, the product must be placed in a well-ventilated area.
- Only power the product with the voltage corresponding to the markings on the product.
- Children of less than 8 years should be kept away.

Charging the product (image B - C)

Pairing the earphones to a Bluetooth® audio source (image D – F)

- i The product automatically switches off when there is no Bluetooth® connection for more than 5 minutes.

LED indicator status (image G –H)

Earphone controls (image I)

Disposal



The product is designated for separate collection at an appropriate collection point. Do not dispose of the product with household waste.

For more information, contact the retailer or the local authority responsible for the waste management.

Declaration of Conformity

We, Nedis B.V. declare as manufacturer that the product HPBT2400BK / HPBT2400WT from our brand Nedis®, produced in China, has been tested according to all relevant CE standards and regulations and that all tests have been passed successfully. This includes, but is not limited to the RED 2014/53/ EU regulation.

The complete Declaration of Conformity (and the safety datasheet if applicable) can be found and downloaded via:

nedis.com/HPBT2400BK#support

nedis.com/HPBT2400WT#support

Kabellose Kopfhörer

HPBT2400BK

HPBT2400WT



Weitere Informationen finden Sie in der erweiterten Anleitung online:
ned.is/hpbt2400bk | ned.is/hpbt2400wt

Bestimmungsgemäße Verwendung

Das Nedis HPBT2400BK / HPBT2400WT ist ein vollständig kabelloses Kopfhörersetz. Das Produkt kann mit jedem Bluetooth®-fähigen Audio-/Videogerät gekoppelt werden.

Das Produkt ist nur zur Verwendung innerhalb von Gebäuden gedacht.

Das Produkt ist nicht für den professionellen Einsatz gedacht.

Jegliche Modifikation des Produkts kann Folgen für die Sicherheit, Garantie und ordnungsgemäße Funktionalität haben.

Hauptbestandteile (Abbildung A)

- | | |
|----------------------------|------------------------------|
| 1 Abdeckung | 5 Ohrhörer-Statusanzeige-LED |
| 2 Ladecase | 6 USB-C Anschluss |
| 3 Ladecase-Anzeige-LEDs | 7 USB-C-Kabel |
| 4 Ohrhörer-Touch-Steuerung | |

Sicherheitshinweise



Zeichen zur Erklärung, dass die Verwendung des Produkts zu Hörschäden führen kann. Nutzen Sie das Produkt nicht für längere Zeit bei hoher Lautstärke.



WARNUNG

- Vergewissern Sie sich, dass Sie die Anweisungen in diesem Dokument vollständig gelesen und verstanden haben, bevor Sie das Produkt installieren oder verwenden. Heben Sie die Verpackung und dieses Dokument zum späteren Nachschlagen auf.
- Verwenden Sie das Produkt nur wie in diesem Dokument beschrieben.
- Verwenden Sie das Produkt nicht, wenn ein Teil beschädigt ist oder es einen Mangel aufweist. Ersetzen Sie ein beschädigtes oder defektes Produkt unverzüglich.
- Lassen Sie das Produkt nicht herunterfallen und vermeiden Sie Kollisionen.
- Dieses Produkt darf nur von einem ausgebildeten Techniker gewartet werden, um die Gefahr eines Stromschlags zu reduzieren.
- Tauchen Sie das Produkt nicht in Wasser oder andere Flüssigkeiten.
- Von der Verwendung von Ohrhörern in beiden Ohren während der Teilnahme am Straßenverkehr wird abgeraten. Dies kann in einigen Gebieten sogar gesetzeswidrig sein.
- Das Produkt wird mit einem teilweise geladenen Akku geliefert. Laden Sie den Akku vollständig auf, bevor Sie das Produkt zum ersten Mal verwenden.
- Einige kabellose Produkte können implantierbare medizinische Geräte und andere medizinische Geräte wie Herzschrittmacher, Cochlea-Implantate und Hörgeräte stören. Wenden Sie sich für weitere Informationen an den Hersteller Ihres medizinischen Geräts.
- Verwenden Sie das Produkt nicht an Orten, an denen die Verwendung von drahtlosen Geräten aufgrund möglicher Interferenzen mit anderen elektronischen Geräten verboten ist, da dies zu Sicherheitsrisiken führen kann.
- Verwenden Sie nur das mitgelieferte USB-Ladekabel.
- Lassen Sie das Produkt bei Nichtgebrauch nicht über einen längeren Zeitraum laden.

- Dieses Produkt ist mit mehreren nicht austauschbaren internen Akkus ausgestattet. Versuchen Sie nicht, die Akkus selbst zu tauschen.
- Während des Ladevorgangs muss das Produkt in einem gut belüfteten Bereich platziert werden.
- Betreiben Sie das Produkt nur mit der auf der Kennzeichnung auf dem Produkt angegebenen Spannung.
- Kinder unter 8 Jahren sollten vom Gerät ferngehalten werden.

Laden des Produkts (Abbildung B - C)

Koppeln des Kopfhörers mit einer Bluetooth®-Audioquelle (Abbildung D – F)

- Das Produkt schaltet sich automatisch aus, wenn, länger als 5 Minuten keine Bluetooth®-Verbindung gefunden wird.

LED-Anzeige-Status (Abbildung G –H)

Ohrhörer-Steuerung (Abbildung I)

Entsorgung



Dieses Produkt muss an einer entsprechenden Sammelstelle zur Entsorgung abgegeben werden. Entsorgen Sie das Produkt nicht mit dem Haushaltsabfall.

Weitere Informationen erhalten Sie beim Verkäufer oder der für die Abfallwirtschaft verantwortlichen örtlichen Behörde.

Konformitätserklärung

Wir, Nedis B.V., erklären als Hersteller, dass das Produkt HPBT2400BK / HPBT2400WT unserer Marke Nedis®, produziert in China, nach allen geltenden CE-Standards und Vorschriften getestet wurde und alle diese Tests erfolgreich bestanden hat. Dies gilt unter anderem auch für die Richtlinie RED 2014/53/EU.

Die vollständige Konformitätserklärung (und das Sicherheitsdatenblatt, falls zutreffend) steht zum Download zur Verfügung unter:

nedis.de/HPBT2400BK#support

nedis.de/HPBT2400WT#support



Guide de démarrage rapide

Écouteurs entièrement sans fil

HPBT2400BK

HPBT2400WT



Pour plus d'informations, consultez le manuel détaillé en ligne :
ned.is/hpbt2400bk | ned.is/hpbt2400wt

Utilisation prévue

Les HPBT2400BK / HPBT2400WT Nedis sont une paire d'écouteurs entièrement sans fil.

Ce produit peut être appairé à n'importe quel appareil audio/vidéo compatible Bluetooth®.

Le produit est prévu pour un usage intérieur uniquement.

Le produit n'est pas destiné à un usage professionnel.

Toute modification du produit peut avoir des conséquences sur la sécurité, la garantie et le bon fonctionnement.

Pièces principales (image A)

- | | | | |
|---|---------------------------------|---|--|
| ① | Couvercle | ⑤ | Voyant LED de statut de statut de l'écouteur |
| ② | Étui de charge | ⑥ | Port USB-C |
| ③ | Voyant LED du boîtier de charge | ⑦ | Câble USB-C |
| ④ | Commande tactile de l'écouteur | | |

Consignes de sécurité



Indication expliquant que le produit peut causer des dommages auditifs. Ne pas écouter à un volume élevé pendant de longues périodes.

AVERTISSEMENT

- Assurez-vous d'avoir entièrement lu et compris les instructions de ce document avant d'installer ou d'utiliser le produit. Conservez l'emballage et le présent document pour référence ultérieure.
- Utilisez le produit uniquement comme décrit dans le présent document.
- Ne pas utiliser le produit si une pièce est endommagée ou défectueuse. Remplacez immédiatement un produit endommagé ou défectueux.
- Ne pas laisser tomber le produit et éviter de le cogner.
- Ce produit ne peut être réparé que par un technicien qualifié afin de réduire les risques d'électrocution.
- N'immergez pas le produit dans l'eau ou d'autres liquides.
- Il est déconseillé d'utiliser des écouteurs dans les deux oreilles tout en se trouvant dans la circulation. Cela peut être illégal dans certaines régions.
- Le produit est livré avec une batterie partiellement chargée. Pour une durée de vie optimale de la batterie, chargez complètement la batterie avant d'utiliser le produit pour la première fois.

- Certains produits sans fil peuvent interférer avec des appareils médicaux implantables et d'autres équipements médicaux, tels que des stimulateurs cardiaques, des implants cochléaires et des aides auditives. Pour plus d'informations, consultez le fabricant de votre équipement médical.
- Ne pas utiliser le produit dans des endroits où l'utilisation d'appareils sans fil est interdite en raison d'interférences potentielles avec d'autres appareils électroniques, ce qui peut entraîner des risques pour la sécurité.
- Utilisez uniquement le câble de charge USB fourni.
- Ne pas laisser le produit en charge prolongée lorsque vous ne l'utilisez pas.
- Ce produit est équipé de plusieurs batteries internes non amovibles. Ne pas tenter de remplacer les batteries vous-même.
- Pendant la charge, le produit doit être placé dans un endroit bien ventilé.
- N'alimentez le produit qu'avec la tension correspondant aux inscriptions figurant sur le produit.
- Les enfants de moins de 8 ans doivent être tenus à l'écart.

Charger le produit (image **B - C**)

Appairer les écouteurs à une source audio Bluetooth® (image **D - F**)

- i** Le produit se met automatiquement hors tension s'il n'y a pas de connexion Bluetooth® pendant plus de 5 minutes.

Statut du voyant LED (image **G -H**)

Commandes de l'écouteur (image **I**)

Traitement des déchets



Le produit doit être jeté séparément des ordures ménagères dans un point de collecte approprié. Ne jetez pas le produit avec les ordures ménagères ordinaires.

Pour plus d'informations, contactez le distributeur ou l'autorité locale responsable de la gestion des déchets.

Déclaration de conformité

Nous, Nedis B.V., déclarons en tant que fabricant que le produit HPBT2400BK / HPBT2400WT de notre marque Nedis®, produit en Chine, a été testé conformément à toutes les normes et réglementations CE en vigueur et que tous les tests ont été réussis. Cela inclut, sans toutefois s'y limiter, la directive RED 2014/53/UE.

La Déclaration de conformité complète (et la fiche de sécurité le cas échéant) peut être trouvée et téléchargée via:

nedis.fr/HPBT2400BK#support

nedis.fr/HPBT2400WT#support

NL Snelstartgids

Volledig draadloze oordopjes

HPBT2400BK

HPBT2400WT



Zie voor meer informatie de uitgebreide handleiding online:

ned.is/hpbt2400bk | ned.is/hpbt2400wt

Bedoeld gebruik

De Nedis HPBT2400BK / HPBT2400WT zijn volledig draadloze oordopjes. Dit product kan met elk audio-/videoapparaat met Bluetooth® worden gekoppeld.

Het product is enkel bedoeld voor gebruik binnenshuis.

Het product is niet bedoeld voor professioneel gebruik.

Elke wijziging van het product kan gevolgen hebben voor de veiligheid, garantie en correcte werking.

Belangrijkste onderdelen (afbeelding A)

- | | | | |
|---|--|---|---------------------------|
| 1 | Deksel | 4 | Aanraakbediening oordopje |
| 2 | Laadkoffer | 5 | Statuslampje oordopje |
| 3 | Oplaadcase LED-controlelampje voor opladen | 6 | USB-C poort |
| | | 7 | USB-C kabel |

Veiligheidsvoorschriften



Aanwijzing die aangeeft dat het product gehoorbeschadiging kan veroorzaken. Vermijd langdurig luisteren bij een hoog volumeniveau.

WAARSCHUWING

- Zorg ervoor dat u de instructies in dit document volledig gelezen en begrepen heeft voordat u het product installeert of gebruikt. Bewaar de verpakking en dit document voor toekomstig gebruik.
- Gebruik het product alleen zoals in dit document beschreven.
- Gebruik het product niet als een onderdeel beschadigd of defect is. Vervang een beschadigd of defect product onmiddellijk.

- Laat het product niet vallen en voorkom stoten.
- Dit product mag voor onderhoud alleen worden geopend door een erkend technicus om het risico op elektrische schokken te verkleinen.
- Dompel het product niet onder in water of andere vloeistoffen.
- Het gebruik van oordopjes is beide oren terwijl u aan het verkeer deelneemt, wordt afgeraden en kan in sommige gebieden zelfs strafbaar zijn.
- Het product wordt geleverd met een gedeeltelijk opgeladen accu. Voor een optimale levensduur van de accu, laadt u de accu eerst volledig op voordat u het product voor het eerst gebruikt.
- Sommige draadloze apparaten kunnen storing veroorzaken op implanteerbare medische apparaten en andere medische apparatuur, zoals pacemakers, cochleaire implantaten en hoortoestellen. Voor meer informatie, raadpleeg de fabrikant van uw medische apparatuur.
- Gebruik het product niet op locaties waar het gebruik van draadloze apparaten verboden is vanwege mogelijke storing op andere elektronische apparaten, hetgeen veiligheidsrisico's tot gevolg kan hebben.
- Gebruik alleen de meegeleverde USB-oplaadkabel.
- Laat het product niet langdurig opladen wanneer het niet in gebruik is.
- Dit product bevat meerdere niet-verwijderbare interne batterijen. Probeer de batterijen niet zelf te vervangen.
- Tijdens het laden moet het product in een goed geventileerde ruimte worden geplaatst.
- Het product mag alleen worden gevoed met de spanning die overeenkomt met de markering op het product.
- Kinderen jonger dan 8 jaar moeten uit de buurt worden gehouden.

Het product opladen (afbeelding B - C)

De oordopjes aan een Bluetooth®-audiobron koppelen (afbeelding D – F)

- i Het product gaat automatisch uit als er langer dan 5 minuten geen Bluetooth®-verbinding is.

Status LED-lampje (afbeelding G –H)

Bediening oordopjes (afbeelding I)

Afdanking



Het product is bestemd voor gescheiden inzameling bij een hiertoe aangewezen verzamelpunt. Werp het product niet weg bij het huishoudelijk afval.

Neem voor meer informatie contact op met de detailhandelaar of de lokale overheid die verantwoordelijk is voor het afvalbeheer.

Verklaring van overeenstemming

Wij, Nedis B.V., verklaren als fabrikant dat het product HPBT2400BK / HPBT2400WT van ons merk Nedis®, geproduceerd in China, is getest conform alle relevante CE-normen en -voorschriften en dat alle tests met succes zijn doorstaan. Dit omvat, maar is niet beperkt tot de richtlijn RED 2014/53/EU.

De volledige conformiteitsverklaring (en het blad met veiligheidsgegevens indien van toepassing) kan worden gevonden en gedownload via:

nedis.nl/HPBT2400BK#support

nedis.nl/HPBT2400WT#support

Auricolari completamente wireless

HPBT2400BK
HPBT2400WT



Per maggiori informazioni vedere il manuale esteso online:
ned.is/hpbt2400bk | ned.is/hpbt2400wt

Uso previsto

Nedis HPBT2400BK / HPBT2400WT sono degli auricolari completamente wireless. Il prodotto può essere abbinato a qualsiasi dispositivo audio/video con abilitazione Bluetooth®.

Il prodotto è inteso solo per utilizzo in interni.

Il prodotto non è inteso per utilizzi professionali.

Eventuali modifiche al prodotto possono comportare conseguenze per la sicurezza, la garanzia e il corretto funzionamento.

Parti principali (immagine A)

- | | |
|---------------------------------------|--------------------------------------|
| 1 Coperchio | 5 Spia LED di stato degli auricolari |
| 2 Custodia di ricarica | 6 Porta USB-C |
| 3 Spia LED della custodia di ricarica | 7 Cavo USB-C |
| 4 Comando tattile degli auricolari | |

Istruzioni di sicurezza



Indicazione che spiega che il prodotto può causare danni all'udito.
Non ascoltare a volume elevato per lunghi periodi.

ATTENZIONE

- Assicurarsi di aver letto e compreso pienamente le istruzioni presenti nel documento prima di installare o utilizzare il prodotto. Conservare la confezione e il presente documento per farvi riferimento in futuro.
- Utilizzare il prodotto solo come descritto nel presente documento.
- Non utilizzare il prodotto se una parte è danneggiata o difettosa. Sostituire immediatamente un prodotto danneggiato o difettoso.
- Non far cadere il prodotto ed evitare impatti.
- Il prodotto può essere riparato e sottoposto a manutenzione esclusivamente da un tecnico qualificato per ridurre il rischio di scosse elettriche.
- Non immergere il prodotto in acqua o altri liquidi.
- L'uso degli auricolari su entrambe le orecchie mentre si è nel traffico è sconsigliato e potrebbe essere illegale in alcune zone.
- Il prodotto viene fornito con una batteria parzialmente carica. Per una durata ottimale, ricaricare completamente la batteria prima di usare il prodotto per la prima volta.
- Alcuni prodotti wireless possono interferire con dispositivi medici impiantabili e altre apparecchiature mediche come pacemaker, impianti cocleari e apparecchi acustici. Consultare il produttore della propria apparecchiatura medica per maggiori informazioni.
- Non utilizzare il prodotto in aree in cui l'utilizzo di dispositivi wireless è vietato a causa delle potenziali interferenze con altri dispositivi elettronici che potrebbero mettere in pericolo la sicurezza.
- Utilizzare esclusivamente il cavo di ricarica USB in dotazione.
- Non caricare il prodotto in modo prolungato quando non viene utilizzato.
- Il prodotto è dotato di varie batterie interne non rimovibili. Non cercare di sostituire le batterie autonomamente.
- Durante la carica, il prodotto deve trovarsi in un'area ben ventilata.

- Alimentare il prodotto esclusivamente con la tensione corrispondente ai contrassegni sul prodotto.
- I bambini di età inferiore agli 8 anni devono essere tenuti a distanza.

Ricarica del prodotto (immagine B - C)

Accoppiamento degli auricolari alla sorgente audio Bluetooth® (immagine D - F)

- ❗ Il prodotto si spegne automaticamente in assenza di collegamento Bluetooth® per più di 5 minuti.

Stato della spia LED (immagine G -H)

Comandi degli auricolari (immagine I)

Smaltimento



Questo prodotto è soggetto a raccolta differenziata nei punti di raccolta appropriati. Non smaltire il prodotto con i rifiuti domestici. Per maggiori informazioni, contattare il rivenditore o le autorità locali responsabili per la gestione dei rifiuti.



Dichiarazione di conformità

Noi sottoscritti, Nedis B.V., dichiariamo, in quanto fabbricanti, che il prodotto HPBT2400BK / HPBT2400WT con il nostro marchio Nedis®, prodotto in Cina, è stato collaudato ai sensi di tutte le norme e i regolamenti CE pertinenti e che tutti i collaudi sono stati superati con successo. Questo include, senza esclusione alcuna, la normativa RED 2014/53/UE.

La Dichiarazione di conformità completa (e le schede di sicurezza, se applicabili) sono disponibili e possono essere scaricate da:

nedis.it/HPBT2400BK#support

nedis.it/HPBT2400WT#support

ES

Guía de inicio rápido

Auriculares totalmente inalámbricos

HPBT2400BK

HPBT2400WT



Para más información, consulte el manual ampliado en línea:
ned.is/hpbt2400bk | ned.is/hpbt2400wt

Uso previsto por el fabricante

Nedis HPBT2400BK / HPBT2400WT son un par de auriculares totalmente inalámbricos.

Este producto se puede emparejar con cualquier dispositivo de audio/vídeo habilitado para Bluetooth®.

El producto está diseñado únicamente para uso en interiores.

El producto no está diseñado para un uso profesional.

Cualquier modificación del producto puede tener consecuencias para la seguridad, la garantía y el funcionamiento adecuado.

Partes principales (imagen A)

- 1 Tapa
- 2 Estuche de carga
- 3 Indicador LED de la carcasa de carga
- 4 Control táctil del auricular

5 Indicador LED de estado del auricular

6 Puerto USB-C

7 Cable USB-C

Instrucciones de seguridad



Indicación para explicar que el producto puede causar daños auditivos. No escuche con niveles de volumen alto durante períodos prolongados.

ADVERTENCIA

- Asegúrese de que ha leído y entendido completamente las instrucciones en este documento antes de instalar o utilizar el producto. Guarde el embalaje y este documento para futuras consultas.
- Utilice el producto únicamente tal como se describe en este documento.
- No use el producto si alguna pieza está dañada o presenta defectos. Sustituya inmediatamente un producto si presenta daños o está defectuoso.
- No deje caer el producto y evite que sufra golpes.
- Este producto solo puede recibir servicio de un técnico cualificado para su mantenimiento para así reducir el riesgo de descargas eléctricas.
- No sumerja el producto en agua ni en otros líquidos.
- Se desaconseja utilizar auriculares en ambos oídos mientras intervenga en el tráfico y puede ser ilegal en algunas zonas.
- El producto se entrega con la batería parcialmente cargada. Para una duración óptima de la batería, cárguela completamente antes de utilizar el producto por primera vez.
- Algunos productos inalámbricos pueden interferir con dispositivos sanitarios implantables y otros equipos médicos como marcapasos, implantes cocleares y audífonos. Consulte al fabricante de su equipo médico para más información.

- No utilice el producto en lugares donde esté prohibido el uso de dispositivos inalámbricos debido a las posibles interferencias con otros dispositivos electrónicos que puedan ocasionar riesgos para la seguridad.
- Utilice solamente el cable de carga USB proporcionado.
- No deje el producto en carga prolongada cuando no esté en uso.
- Este producto está equipado con múltiples baterías internas no extraíbles. No intente sustituir las baterías por su cuenta.
- Durante la carga, el producto debe colocarse en una zona bien ventilada.
- Conecte el producto solamente con la tensión correspondiente a las marcas en el mismo.
- Mantenga alejados a los niños menores de 8 años.

Cómo cargar el producto (imagen B - C)

Emparejar los auriculares a una fuente de audio Bluetooth® (imagen D - F)

- El producto se apaga automáticamente si no hay conexión Bluetooth® durante más de 5 minutos.

Estado del indicador LED (imagen G -H)

Controles del auricular (imagen I)

Eliminación



El producto está diseñado para desecharlo por separado en un punto de recogida adecuado. No se deshaga del producto con la basura doméstica.

Para obtener más información, póngase en contacto con el vendedor o la autoridad local responsable de la eliminación de residuos.

Declaración de conformidad

Nosotros, Nedis B.V., declaramos como fabricante que el producto HPBT2400BK / HPBT2400WT de nuestra marca Nedis®, producido en China, ha sido probado de acuerdo con todas las normas y regulaciones relevantes de la CE y que se han superado todas las pruebas con éxito. Esto incluye, entre otras, la directiva europea sobre equipos radioeléctricos RED 2014/53/UE.

La declaración de conformidad completa (y la hoja de datos de seguridad, si procede) se puede encontrar y descargar en:

nedis.es/HPBT2400BK#support

nedis.es/HPBT2400WT#support



Guia de iniciação rápida

Auriculares integralmente sem fios

HPBT2400BK

HPBT2400WT



Para mais informações, consulte a versão alargada do manual on-line:
ned.is/hpbt2400bk | ned.is/hpbt2400wt

Utilização prevista

O HPBT2400BK / HPBT2400WT da Nedis é um par de auriculares integralmente sem fios.

Este produto pode ser emparelhado com qualquer dispositivo de áudio/vídeo com Bluetooth®.

O produto destina-se apenas a utilização em interiores.

O produto não se destina a utilização profissional.

Qualquer alteração do produto pode ter consequências em termos de segurança, garantia e funcionamento adequado.

Peças principais (imagem A)

- | | |
|---|---|
| 1 Tampa | 5 LED indicador do estado dos auscultadores |
| 2 Estojo de carregamento | 6 Porta USB-C |
| 3 LED indicador do estojo de carregamento | 7 Cabo USB-C |
| 4 Controlo tátil dos auscultadores | |

Instruções de segurança



Indicação destinada a explicar que o produto pode causar lesões auditivas. Não ouça a níveis de volume elevados durante períodos prolongados.

AVISO

- Certifique-se de que leu e compreendeu as instruções deste documento na íntegra antes de instalar ou utilizar o produto. Guarde a embalagem e este documento para referência futura.
- Utilize o produto apenas conforme descrito neste documento.
- Não utilize o produto caso uma peça esteja danificada ou defeituosa. Substitua imediatamente um produto danificado ou defeituoso.
- Não deixe cair o produto e evite impactos.
- Este produto pode ser reparado apenas por um técnico qualificado para manutenção a fim de reduzir o risco de choque elétrico.
- Não mergulhe o produto em água ou outros líquidos.
- A utilização de auscultadores em ambos os ouvidos em pleno trânsito é desaconselhada e pode ser ilegal em algumas zonas.

- O produto é entregue com uma bateria parcialmente carregada. Para uma vida útil otimizada, carregue completamente a bateria antes de utilizar o produto pela primeira vez.
- Alguns produtos sem fios podem interferir com dispositivos médicos implantáveis e outros equipamentos médicos, como pacemakers, implantes cocleares e aparelhos auditivos. Consulte o fabricante do seu equipamento médico para mais informações.
- Não utilize o produto em locais onde a utilização de dispositivos sem fios é proibida devido a potenciais interferências com outros dispositivos eletrónicos, uma vez que pode causar riscos de segurança.
- Utilize apenas o cabo de carregamento USB fornecido.
- Não deixe o produto em carregamento prolongado quando não estiver a utilizá-lo.
- Este produto está equipado com várias pilhas internas não amovíveis. Não tente substituir as pilhas por si próprio.
- Durante o carregamento, o produto deve ser colocado numa zona bem ventilada.
- Alimente o produto apenas com a tensão correspondente às marcações no mesmo.
- As crianças com menos de 8 anos devem ser mantidas afastadas.

Carregar o produto (imagem B - C)

Emparelhar os auriculares com uma fonte de áudio Bluetooth® (imagem D - F)

- ❶ O produto desliga-se automaticamente quando não há ligação Bluetooth® durante mais de 5 minutos.

Estado do indicador LED (imagem G –H)

Comandos dos auscultadores (imagem I)

Eliminação



O produto deve ser eliminado separadamente num ponto de recolha apropriado. Não elimine este produto juntamente com o lixo doméstico.

Para obter mais informações, contacte o revendedor ou o organismo local responsável pela gestão de resíduos.

Declaração de conformidade

A Nedis B.V. declara, na qualidade de fabricante, que o produto HPBT2400BK / HPBT2400WT da nossa marca Nedis®, produzido na China, foi testado em conformidade com todas as normas e regulamentos CE relevantes e que todos os testes foram concluídos com sucesso. Os mesmos incluem, entre outros, o regulamento RED 2014/53/UE.

A Declaração de conformidade (e a ficha de dados de segurança, se aplicável) pode ser consultada e descarregada em:

nedis.pt/HPBT2400BK#support

nedis.pt/HPBT2400WT#support

Helt trådlösa hörlurar

HPBT2400BK

HPBT2400WT



För ytterligare information, se den utökade manualen online:
ned.is/hpbt2400bk | ned.is/hpbt2400wt

Avsedd användning

Nedis HPBT2400BK / HPBT2400WT är ett par helt trådlösa hörlurar.

Produkten kan parkopplas med alla Bluetooth®-aktiverade ljud-/videoenheter.

Denna produkt är endast avsedd för användning inomhus.

Produkten är inte avsedd för yrkesmässig användning.

Modifiering av produkten kan medföra konsekvenser för säkerhet, garanti och korrekt funktion.

Huvuddelar (bild A)

- | | |
|-----------------------------------|-----------------------------|
| 1 Lock | 5 Hörlurens LED-statuslampa |
| 2 Laddningsetui | 6 USB-C-port |
| 3 LED-indikator för laddningsetui | 7 USB-C-kabel |
| 4 Hörlurens beröringsstyrning | |

Säkerhetsanvisningar



Indikering som visar att produkten kan orsaka hörselskada. Undvik att lyssna med hög volym under längre tid.

VARNING

- Säkerställ att du har läst och förstått alla instruktioner i detta dokument innan du installerar och använder produkten. Behåll förpackningen och detta dokument som framtida referens.
- Använd produkten endast enligt anvisningarna i detta dokument.
- Använd inte produkten om en del är skadad eller defekt. Byt omedelbart ut en skadad eller defekt produkt.
- Tappa inte produkten och skydda den mot slag.
- Denna produkt får, för att minska risken för elchock, endast servas av en kvalificerad underhållstekniker.
- Sänk inte ner produkten i vatten eller annan vätska.
- Vi avråder från att använda båda hörlurarna när du är ute i trafiken. Det kan även vara olagligt i vissa områden.
- Produkten levereras med ett delvis laddat batteri. För en optimal batteriladdning ska du ladda batteriet innan produkten används för första gången.
- Vissa trådlösa produkter kan störa implanterade medicinska enheter och annan medicinsk utrustning såsom hjärtstimulatorer, cochlea-implantat och hörapparater. Rådgör med tillverkaren av din medicinska utrustning angående ytterligare information.
- Använd inte produkten på platser där användning av trådlösa enheter är förbjuden till följd av potentiell störning i andra elektroniska enheter, vilket kan försaka säkerhetsrisker.
- Använd endast den medföljande USB-laddningskabeln.
- Ladda inte produkten under längre tid när den inte används.
- Denna produkt är försedd med flera icke uttagbara interna batterier. Försök inte byta batterierna på egen hand.
- Under laddning måste produkten vara placerad i ett väl ventilerat område.
- Produkten får endast anslutas till den på produkten angivna nätspänningen.
- Barn yngre än 8 år ska hållas på avstånd.

Att ladda produkten (bild B - C)

Att koppla ihop hörtelefonerna med en Bluetooth® ljudkälla (bild D – F)

- 📘 Produkten kommer att stängas av automatiskt om ingen Bluetooth®-förbindelse finns inom 5 minuter.

LED-lampans status (bild G –H)

Hörlurskontroller (bild I)

Bortskaffning



Produkten är avsedd för separat insamling vid en lämplig återvinningscentral. Släng inte denna produkt bland vanligt hushållsavfall.

För mer information, kontakta återförsäljaren eller lokal myndighet med ansvar för avfallshantering.

Försäkran om överensstämmelse

Vi, Nedis B.V., försäkrar som tillverkare att produkten HPBT2400BK / HPBT2400WT från vårt varumärke Nedis®, tillverkad i Kina, har testats i enlighet med alla relevanta CE-standarder och föreskrifter och att alla tester genomförts med godkänt resultat. Detta inkluderar, men är inte begränsat till, radioutrustningsdirektivet 2014/53/EU.

Den fullständiga försäkran om överensstämmelse (och säkerhetsdatabladet, om tillämpligt) kan läsas och laddas ned från:

nedis.se/HPBT2400BK#support

nedis.se/HPBT2400WT#support

Täysin langattomat kuulokkeet

HPBT2400BK

HPBT2400WT



Katso tarkemmat tiedot käyttöoppaan laajemmasta verkkoversiosta:
ned.is/hpbt2400bk | ned.is/hpbt2400wt

Käyttötarkoitus

Nedis HPBT2400BK / HPBT2400WT ovat täysin langattomat kuulokkeet.

Tuote voidaan yhdistää laitepariksi minkä tahansa Bluetooth®-yhteensopivan audio- tai videolaitteen kanssa.

Tuote on tarkoitettu vain sisäkäyttöön.

Tuotetta ei ole tarkoitettu ammattikäyttöön.

Tuotteen muutokset voivat vaikuttaa turvallisuuteen, takuuseen ja asianmukaiseen toimintaan.

Tärkeimmät osat (kuva A)

- | | |
|--------------------------------|-------------------------------------|
| 1 Kansi | 5 Kuulokkeiden tilan LED-merkkivalo |
| 2 Latauskotelo | 6 USB-C-portti |
| 3 Latauskotelon LED-merkkivalo | 7 USB-C-kaapeli |
| 4 Kuulokkeiden kosketusohjaus | |

Turvallisuusohjeet



Ilmoitus siitä, että tuote voi aiheuttaa kuulovaurioita. Älä kuuntele suurilla äänenvoimakkuuksilla pitkään.



VAROITUS

- Huolehdi siitä, että olet lukenut ja ymmärtänyt tämän asiakirjan sisältämät ohjeet kokonaan ennen kuin asennat tuotteen tai käytät sitä. Säilytä pakkaus ja tämä asiakirja tulevaa tarvetta varten.
- Käytä tuotetta vain tässä asiakirjassa kuvatun mukaisesti.
- Älä käytä tuotetta, jos jokin sen osa on vaurioitunut tai viallinen. Vaihda vahingoittunut tai viallinen tuote välittömästi.
- Varo pudottamasta ja tönäisemästä tuotetta.
- Tämän tuotteen saa huoltaa vain pätevä teknikko sähköiskun vaaran vähentämiseksi.
- Älä upota tuotetta veteen tai muuhun nesteeseen.
- Kuulokkeiden käyttäminen molemmissat korvissa liikenteessä ei ole suositeltavaa, ja se voi olla laitonta joillakin alueilla.
- Tuote toimitetaan akku osittain ladattuna. Jotta akun käyttöikä olisi mahdollisimman pitkä, lataa se täyteen ennen ensimmäistä käyttöä.
- Jotkin langattomat tuotteet voivat vaikuttaa implantoitaviin lääkinällisiin laitteisiin ja muihin lääketieteellisiin laitteisiin, kuten sydämentahdistimiin, sisäkorvaistutuksiin ja kuulolaitteisiin. Kysy lisätietoa lääkinällisen laitteesi valmistajalta.
- Älä käytä tuotetta paikoissa, joissa langattomien laitteiden käyttö on kielletty, koska ne voivat aiheuttaa häiriöitä muihin elektroniisiin laitteisiin ja vaarantaa turvallisuuden.
- Käytä vain mukana toimitettua USB-latauskaapelia.
- Älä jätä tuotetta pitkäksi aikaa lataukseen, kun sitä ei käytetä.
- Tämä tuote on varustettu kiinteillä sisäisillä akuilla. Älä yritä vaihtaa akkuja itse.
- Tuote on latauksen ajaksi sijoitettava hyvin ilmastoituun paikkaan.
- Tuotteen saa kytkeä ainoastaan tuotteessa olevaa merkintää vastaavaan jännitteeseen.
- Alle 8-vuotiaat lapset on pidettävä loitolla.

Tuotteen lataaminen (kuva B - C)

Pariliitoksen muodostaminen kuulokkeiden ja Bluetooth®-äänilähteen välille (kuva D - F)

- i Tuote kytkeytyy automaattisesti pois päältä, jos Bluetooth®-yhteyttä ei ole yli 5 minuuttiin.

LED-merkkivalon tila (kuva G -H)

Kuulokkeiden säätimet (kuva I)

Jätehuolto



Tämä tuote tulee toimittaa hävitettäväksi asianmukaiseen keräyspisteeseen. Tuotetta ei saa hävittää kotitalousjätteen mukana.

Lisätietoja antaa jälleenmyyjä tai paikallinen jätehuollosta vastaava viranomainen.

Vaatimustenmukaisuusvakuutus

Nedis B.V. ilmoittaa valmistajana, että tuote HPBT2400BK / HPBT2400WT tuotemerkistämme Nedis®, valmistettu Kiinassa, on testattu kaikkien asiaankuuluvien CE-standardien ja määräysten mukaisesti ja tuote on läpäissyt kaikki testit. Tämä sisältää RED 2014/53/EU -direktiivin siihen kuitenkaan rajoittumatta.

Täydellinen vaatimustenmukaisuusvakuutus (ja käyttöturvallisuustiedote, mikäli käytettävissä) on saatavilla ja ladattavissa osoitteesta:

nedis.com/HPBT2400BK#support

nedis.com/HPBT2400WT#support



Trådløse øretelefoner

HPBT2400BK

HPBT2400WT



For mer informasjon, se den fullstendige bruksanvisningen på nett:
ned.is/hpbt2400bk | ned.is/hpbt2400wt

Tiltenkt bruk

Nedis HPBT2400BK / HPBT2400WT er et par med trådløse øretelefoner. Dette produktet kan pares med alle Bluetooth®-aktiverte lyd- /videoenheter. Produkter er bare tiltenkt innendørs bruk. Produktet er ikke tiltenkt profesjonell bruk. Eventuelle modifikasjoner av produktet kan ha konsekvenser for sikkerhet, garanti og funksjon.

Hoveddeler (bilde A)

- | | | | |
|---|----------------------------------|---|-----------------------------------|
| 1 | Lokk | 5 | Indikatorlys for øretelefonstatus |
| 2 | Ladeenhet | 6 | USB-C-port |
| 3 | Indikatorlys for ladeetui | 7 | USB C-kabel |
| 4 | Berøringskontroll for øretelefon | | |

Sikkerhetsinstruksjoner



Varsel for å forklare at produktet kan forårsake hørselsskader. Ikke lytt med høyt lydnivå i lange perioder.

ADVARSEL

- Sørg for at du har lest og forstått instruksjonene i dette dokumentet før du installerer eller bruker produktet. Ta vare på emballasjen og dette dokumentet for fremtidig referanse.
- Produktet skal kun brukes som beskrevet i dette dokumentet.
- Ikke bruk produktet hvis det er skadet eller defekt. Bytt ut et skadet eller defekt produkt med det samme.
- Ikke mist produktet, og forhindre at det slås borti andre gjenstander.
- Dette produktet skal kun håndteres av en kvalifisert tekniker for vedlikehold for å redusere risikoen for elektrisk støt.
- Produktet må ikke nedsenkes i vann eller annen væske.
- Det frarådes å bruke øretelefoner i begge ører i trafikken, og i noen land eller regioner kan det være ulovlig.
- Produktet leveres med delvis ladet batteri. For å få maksimal batterilevetid skal du lade batteriet helt før du bruker produktet første gang.
- Noen trådløse produkter kan forstyrre implanterbart medisinsk utstyr og annet medisinsk utstyr som pacemakere, cochleaimplantater og høreapparater. Ta kontakt med produsenten av det medisinske utstyret for mer informasjon.
- Ikke bruk produktet på steder der bruk av trådløse enheter er forbudt på grunn av potensiell forstyrrelse av andre elektroniske enheter, noe som kan forårsake sikkerhetsfare.
- Bruk kun USB-ladekabelen som fulgte med.
- Sørg for at du ikke lader produktet for lenge når det ikke brukes.
- Dette produktet er utstyrt med flere integrerte batterier som ikke kan tas ut. Ikke prøv å skifte ut batteriene selv.
- Produktet må plasseres i et godt ventilert område under lading.
- Bruk kun strøm med en spenning som er i samsvar med merkingen på produktet.
- Barn under 8 år skal holdes unna produktet.

Lading av produktet (bilde B - C)

Paring av øretelefonene til en Bluetooth®-lydkilde (bilde D – F)

- 📘 Produktet slår seg automatisk av når det ikke er Bluetooth®-forbindelse i mer enn 5 minutter.

Status for LED-indikator (bilde G –H)

Øretelefonkontroll (bilde I)

Kassering



Produktet må avhendes på egnede oppsamlingssteder. Du må ikke avhende produktet som husholdningsavfall.

Ta kontakt med leverandøren eller lokale myndigheter hvis du ønsker mer informasjon om avhending.



Konformitetserklæring

Vi, Nedis B.V., erklærer som produsent at produktet HPBT2400BK / HPBT2400WT fra Nedis®-merkevaren vår, som er produsert i Kina, er testet i samsvar med alle relevante CE-standarder og reguleringer, og at alle tester er bestått. Dette inkluderer, men er ikke begrenset til, RED 2014/53/EU-forordningen.

Den fullstendige samsvarserklæringen (og sikkerhetsdataarket hvis det er aktuelt) kan leses og lastes ned via:

nedis.no/HPBT2400BK#support

nedis.no/HPBT2400WT#support



Vejledning til hurtig start

Helt trådløse høretelefoner

HPBT2400BK

HPBT2400WT



Yderligere oplysninger findes i den udvidede manual online:
ned.is/hpbt2400bk | ned.is/hpbt2400wt

Tilsigtet brug

Nedis HPBT2400BK / HPBT2400WT er et par helt trådløse høretelefoner. Dette produkt kan parres med hvilken som helst lyd-/videoenhed med Bluetooth®.

Produktet er kun beregnet til indendørs brug.

Dette produkt er ikke beregnet til professionel brug.

Enhver modificering af produktet kan have konsekvenser for sikkerhed, garanti og korrekt funktion.

Hoveddele (billede A)

- | | | | |
|---|------------------------------|---|---------------------------------|
| 1 | Låg | 5 | Indikator-LED for høretelefoner |
| 2 | Opladningsetui | 6 | USB-C-port |
| 3 | Opladeretuiindikator-LED | 7 | USB-C-kabel |
| 4 | Høretelefon-berøringskontrol | | |

Sikkerhedsinstruktioner



Meddelelse om, at produktet kan forårsage høreskade. Lyt ikke ved høj lydstyrke i længere perioder.

ADVARSEL

- Sørg for, at du har læst og forstået instruktionerne i dette dokument fuldt ud, før du installerer eller bruger produktet. Gem emballagen og dette dokument, så det sidenhen kan læses.
- Anvend kun produktet som beskrevet i denne vejledning.
- Brug ikke produktet, hvis det er skadet eller defekt. Udskift straks et skadet eller defekt produkt.
- Tab ikke produktet og undgå at støde det.
- Dette produkt må kun vedligeholdes af en kvalificeret tekniker pga. risikoen for elektrisk stød.
- Produktet må ikke nedsænkes i vand eller andre væsker.
- Brug af høretelefoner i begge ører, mens man færdes i trafikken, frarådes og kan være ulovligt i nogle områder.
- Dette produkt leveres med et delvist opladt batteri. For optimalt batterilevetid skal batteriet oplades helt, før produktet anvendes for første gang.
- Visse trådløse produkter kan forårsage interferens med implanterbart medicinsk udstyr og andet medicinsk udstyr såsom pacemakere, cochlear-implantater og høreapparater. Kontakt producenten af dit medicinske udstyr for at få yderligere oplysninger.
- Anvend ikke produktet på steder, hvor brug af trådløse enheder er forbudt på grund af potentiel interferens med andre elektroniske enheder, hvilket kan forårsage sikkerhedsrisici.
- Brug kun det medfølgende USB-opladningskabel.
- Lad ikke produktet oplade gennem længere tid, når udstyret ikke er i brug.
- Dette produkt er udstyret med flere ikke-udtagelige interne batterier. Forsøg ikke selv at udskifte batterierne.
- Under opladning skal produktet placeres i et område med god udluftning.
- Forsyn kun produktet med den spænding, der svarer til markeringerne på produktet.

- Børn under 8 år skal holdes væk.

Oplader produktet (billede B - C)

Parring af høretelefonerne til en Bluetooth® audiokilde (billede D – F)

- i** Produktet slukkes automatisk, når der ikke er nogen Bluetooth®-forbindelse i mere end 5 minutter.

LED-indikatorstatus (billede G –H)

Kontrol til øretelefoner (billede I)

Bortskaffelse



Produktet skal afleveres på et passende indsamlingspunkt. Bortskaf ikke produktet sammen med husholdningsaffald. For mere information, kontakt forhandleren eller den lokale myndighed der er ansvarlig for kontrol af affald.



Overensstemmelseserklæring

Vi, Nedis B.V. erklærer som producent, at produktet HPBT2400BK / HPBT2400WT fra vores brand Nedis®, produceret i Kina, er blevet testet i overensstemmelse med alle relevante CE-standarder og regler, og at alle test er beståede. Dette indebærer også direktiv 2014/53/EU (radioudstyrsdirektivet).

Den komplette overensstemmelseserklæring (og sikkerhedsdatabladet, hvis gældende) kan findes og downloades via:

nedis.dk/HPBT2400BK#support

nedis.dk/HPBT2400WT#support

Teljesen vezeték nélküli fülhallgató

HPBT2400BK

HPBT2400WT



További információért lásd a bővített online kézikönyvet:
ned.is/hpbt2400bk | ned.is/hpbt2400wt

Tervezett felhasználás

A Nedis HPBT2400BK / HPBT2400WT egy teljesen vezeték nélküli fülhallgató.

Ez a termék bármely Bluetooth®-kompatibilis audio-/videolejátszó készülékkel párosítható.

A termék beltéri használatra készült.

A termék nem professzionális használatra készült.

A termék bármilyen módosítása befolyásolhatja a biztonságot, a jótállást és a megfelelő működést.

Fő alkatrészek (A kép)

- | | |
|--------------------------------|--------------------------------|
| 1 Fedél | 5 Fülhallgató állapotjelző LED |
| 2 Töltőtök | 6 USB-C port |
| 3 Töltőtök visszajelző LED-je | 7 USB-C kábel |
| 4 Fülhallgató érintésvezérlése | |

Biztonsági utasítások



Olyan jelzés, amely megmutatja, ha a termék halláskárosodást okozhat. Ne használja a fülhallgatót hosszú ideig nagy hangerővel.

FIGYELMEZTETÉS

- Ügyeljen arra, hogy a termék telepítése vagy használata előtt figyelmesen elolvasta és megértette az ebben a dokumentumban található információkat. Tartsa meg a csomagolást és ezt a dokumentumot későbbi használatra.
- A terméket csak az ebben a dokumentumban leírt módon használja.
- Ne használja a terméket, ha valamelyik része sérült vagy hibás. A sérült vagy meghibásodott terméket azonnal cserélje ki.
- Ne ejtse le a terméket és kerülje az ütődést.
- Ezt a terméket csak szakképzett technikus szervizelheti az áramütés kockázatának csökkentése érdekében.
- Ne merítse vízbe vagy más folyadékba a terméket.
- A közlekedésben való részvétel közben a mindkét fület fedő fülhallgató használata nem javasolt, és egyes területeken illegális lehet.
- A terméket részlegesen módosított akkuval szállítjuk. Az akku élettartamának optimalizálására tölts fel teljesen az akkut a termék első használata előtt.
- Egyes vezeték nélküli termékek interferenciát okozhatnak a beültethető orvostechikai eszközökben, például szívritmus-szabályozókban, cochleáris implantátumokban és hallássegítő készülékekben. További információért vegye fel a kapcsolatot az orvosi készüléke gyártójával.
- Ne használja a terméket olyan helyeken, ahol előfordulhat, hogy a vezeték nélküli készülékek használata más elektromos készülékekkel interferenciát idéz elő és emiatt tiltott.
- Csak a mellékelt USB töltőkábelt használja.
- A terméket használaton kívül ne hagyja hosszú ideig tölten.
- A termék több nem eltávolítható belső akkumulátorral van felszerelve. Ne próbálja meg önállóan kicserélni az akkumulátort.
- A terméket töltés közben jól szellőző helyen kell tartani.
- A terméket kizárólag a terméken szereplő jelzésnek megfelelő elektromos feszültséggel lehet táplálni.
- 8 évesnél fiatalabb gyermekektől távol tartandó.

A termék töltése (B - C kép)

A fülhallgató Bluetooth® audioforrással történő párosítása (D – F kép)

- i** A termék automatikusan kikapcsol, ha 5 percnél hosszabb ideig nincs Bluetooth®-kapcsolat.

LED jelzőfény állapota (G –H kép)

Fülhallgató távvezérlő (képl)

Ártalmatlanítás



A terméket elkülönítve, a megfelelő gyűjtőhelyeken kell leselejtezni. Ne dobja ki a készüléket a háztartási hulladék közé. További információért lépjen kapcsolatba a forgalmazóval, vagy a hulladékkezelésért felelős helyi hatósággal.

Megfelelőségi nyilatkozat

A gyártó Nedis B.V. nevében kijelentjük, hogy a Nedis® márkájú, Kínában gyártott HPBT2400BK / HPBT2400WT terméket az összes vonatkozó CE szabvány és előírás szerint bevizsgáltuk, és a termék minden vizsgálaton sikeresen megfelelt. Ez magában foglalja – nem kizárólagos jelleggel – a rádióberendezésekről szóló 2014/53/EU irányelvet.

A teljes megfelelőségi nyilatkozat (és ha van, akkor a biztonsági adatlap) a:

nedis.hu/HPBT2400BK#support

nedis.hu/HPBT2400WT#support

W pełni bezprzewodowe słuchawki

HPBT2400BK

HPBT2400WT



Więcej informacji znajdziesz w rozszerzonej instrukcji obsługi online:
ned.is/hpbt2400bk | ned.is/hpbt2400wt

Przeznaczenie

Nedis HPBT2400BK / HPBT2400WT to prawdziwie bezprzewodowe słuchawki. Produkt można sparować z dowolnym urządzeniem audio/wideo wyposażonym w funkcję Bluetooth®.

Produkt jest przeznaczony wyłącznie do użytku wewnątrz pomieszczeń.

Produkt nie jest przeznaczony do użytku zawodowego.

Wszelkie modyfikacje produktu mogą mieć wpływ na bezpieczeństwo, gwarancję i działanie.

Główne części (ilustracja A)

- | | | | |
|---|------------------------------------|---|---------------------------------|
| 1 | Pokrywa | 4 | Dotykowe sterowanie słuchawkami |
| 2 | Etui ładujące | 5 | Wskaźnik LED stanu słuchawek |
| 3 | Dioda LED wskaźnika ładowania etui | 6 | Gniazdo USB-C |
| | | 7 | Kabel typu USB-C |

Instrukcje bezpieczeństwa



Wskazanie wyjaśniające, że produkt może powodować uszkodzenie słuchu. Nie należy słuchać muzyki na wysokich poziomach głośności przez dłuższy czas.

OSTRZEŻENIE

- Przed zainstalowaniem lub użyciem produktu należy upewnić się, że instrukcje zawarte w niniejszym dokumencie zostały w pełni przeczytane i zrozumiane. Opakowanie oraz niniejszy dokument należy zachować na przyszłość.
- Produktu należy używać wyłącznie w sposób opisany w niniejszym dokumencie.
- Nie używaj produktu, jeśli jakkolwiek jego część jest zniszczona lub uszkodzona. Natychmiast wymień uszkodzony lub wadliwy produkt.
- Nie upuszczaj produktu i unikaj uderzania go.
- Ten produkt może być serwisowany wyłącznie przez wykwalifikowanego serwisanta, aby zmniejszyć ryzyko porażenia prądem elektrycznym.
- Nie zanurzaj produktu w wodzie ani innych płynach.
- Odradzamy używania słuchawek w obu uszach podczas uczestniczenia w ruchu drogowym. W niektórych obszarach może to być również nielegalne.
- Produkt jest dostarczany z częściowo naładowanym akumulatorem. Aby uzyskać optymalną żywotność akumulatora, należy go w pełni naładować przed pierwszym użyciem produktu.
- Niektóre produkty bezprzewodowe mogą zakłócać działanie wszczepianych urządzeń medycznych oraz innego sprzętu medycznego, takiego jak rozruszniki serca, implanty ślimakowe i aparaty słuchowe. Aby uzyskać więcej informacji, skonsultuj się z producentem urządzenia medycznego.
- Nie używaj produktu w miejscach, w których korzystanie z urządzeń bezprzewodowych jest zabronione ze względu na potencjalne zakłócenia innych urządzeń elektronicznych, które mogłyby spowodować zagrożenie dla bezpieczeństwa.
- Używaj wyłącznie kabla zasilającego USB, który znajduje się w zestawie.
- Nie pozostawiaj produktu w trybie ładowania przez dłuższy czas, gdy nie jest używany.
- Ten produkt jest wyposażony w kilka niewymiennych baterii wewnętrznych.

- Nie należy podejmować prób samodzielnej wymiany baterii.
- Podczas ładowania produkt musi znajdować się w dobrze wentylowanym miejscu.
 - Zasilaj produkt tylko napięciem odpowiadającym oznaczeniom na produkcie.
 - Dzieci poniżej 8 roku życia nie powinny przebywać w pobliżu urządzenia.

Ładowanie produktu (rysunek B - C)

Parowanie słuchawek ze źródłem dźwięku Bluetooth® (ilustracja D – F)

- ❶ Produkt wyłączy się automatycznie, gdy połączenie Bluetooth® będzie niedostępne dłużej niż przez 5 min.

Status wskaźnika LED (ilustracja G –H)

Elementy sterujące słuchawek (ilustracja I)

Utylizacja



Produkt jest przeznaczony do oddzielnej zbiórki w odpowiednim punkcie odbioru. Nie należy pozbywać się produktu razem z odpadami gospodarstwa domowego.

Aby uzyskać więcej informacji, należy skontaktować się ze sprzedawcą lub lokalnym urzędem odpowiedzialnym zagospodarkę odpadami.

Deklaracja zgodności

Niniejszym firma Nedis B.V. deklaruje jako producent, że produkt HPBT2400BK / HPBT2400WT naszej marki Nedis®, produkowany w Chinach, został przetestowany zgodnie ze wszystkimi odpowiednimi normami i przepisami WE oraz że we wszystkich testach uzyskał on pozytywny rezultat. Obejmuje to, ale nie ogranicza się do rozporządzenia RED 2014/53/UE.

Pełną deklarację zgodności (oraz kartę danych bezpieczeństwa, jeśli dotyczy) można znaleźć i pobrać tutaj:
nedis.pl/HPBT2400BK#support
nedis.pl/HPBT2400WT#support

EL

Οδηγός γρήγορης εκκίνησης

Πραγματικά ασύρματα ακουστικά

HPBT2400BK
HPBT2400WT



Για περισσότερες πληροφορίες δείτε το εκτενές online εγχειρίδιο:
ned.is/hpbt2400bk | ned.is/hpbt2400wt

Προοριζόμενη χρήση

Το Nedis HPBT2400BK / HPBT2400WT είναι ένα ζευγάρι ασύρματων ακουστικών. Μπορεί να γίνει σύζευξη του προϊόντος με κάθε ενεργοποιημένη συσκευή ήχου/βίντεο με Bluetooth®.

Το προϊόν αυτό προορίζεται αποκλειστικά για εσωτερικό χώρο.

Το προϊόν δεν πρέπει χρησιμοποιείται για επαγγελματική χρήση.

Οποιαδήποτε τροποποίηση του προϊόντος μπορεί να έχει επιπτώσεις στην ασφάλεια, την εγγύηση και τη σωστή λειτουργία.

Κύρια μέρη (εικόνα A)

- | | |
|-----------------------------------|------------------------------------|
| 1 Καπάκι | 5 Ένδειξη LED κατάσταση ακουστικού |
| 2 Θήκη φόρτισης | 6 USB-C θύρα |
| 3 Θήκη φόρτισης με ένδειξη LED | 7 Καλώδιο USB-C |
| 4 Χειριστήριο αφής του ακουστικού | |

Οδηγίες ασφάλειας



Επισήμανση η οποία εξηγεί ότι το προϊόν μπορεί να δημιουργήσει βλάβη στην ακοή. Μην ακούτε σε υψηλά επίπεδα ήχου για μεγάλα χρονικά διαστήματα.

ΠΡΟΕΙΔΟΠΟΙΗΣΗ

- Βεβαιωθείτε ότι έχετε διαβάσει και κατανοήσει αυτές τις οδηγίες πριν εγκαταστήσετε ή χρησιμοποιήσετε το προϊόν. Κρατήστε τη συσκευασία και το κείμενο για μελλοντική αναφορά.
- Χρησιμοποιείτε το προϊόν μόνο σύμφωνα με αυτό το έγγραφο.
- Μην χρησιμοποιείτε το προϊόν εάν οποιοδήποτε τμήμα του έχει ζημιά ή ελάττωμα. Αντικαταστήστε αμέσως ένα χαλασμένο ή ελαττωματικό προϊόν.
- Μην ρίχνετε κάτω το προϊόν και αποφύγετε τα τραντάγματα.
- Για να μειώσετε τον κίνδυνο ηλεκτροπληξίας, η συντήρηση του προϊόντος πρέπει να πραγματοποιείται μόνο από εξουσιοδοτημένο τεχνικό συντήρησης.
- Μην βυθίζετε το προϊόν στο νερό ή σε οποιοδήποτε άλλο υγρό.
- Η χρήση ακουστικών στα δύο αυτιά ενώ βρίσκεστε στην κίνηση δεν συνιστάται και μπορεί να είναι παράνομο σε κάποιες περιοχές.
- Το προϊόν παρέχεται με μια μπαταρία μερικώς φορτισμένη. Για βέλτιστη διάρκεια ζωής της μπαταρίας, φορτίστε την πλήρως πριν από την πρώτη χρήση του προϊόντος.
- Κάποιες ασύρματες συσκευές μπορεί να παρεμβάλουν σε ιατρικά εμφυτεύματα και άλλον ιατρικό εξοπλισμό όπως βηματοδότες, κοχλιακά εμφυτεύματα και ακουστικά βαρηκοΐας. Για περισσότερες πληροφορίες συμβουλευτείτε τον κατασκευαστή του ιατρικού εξοπλισμού σας.
- Μην χρησιμοποιείτε το προϊόν σε χώρους όπου η χρήση των ασύρματων συσκευών απαγορεύεται λόγω δυνητικών παρεμβολών με άλλες ηλεκτρονικές συσκευές, το οποίο μπορεί να προκαλέσει κινδύνους ασφάλειας.
- Χρησιμοποιείτε μόνο το παρεχόμενο USB καλώδιο φόρτισης.

- Μην αφήνετε το προϊόν να φορτίζει για μεγάλο χρονικό διάστημα όταν δεν χρησιμοποιείται.
- Το προϊόν αυτό είναι εξοπλισμένο με πολλές μη αποσπώμενες εσωτερικές μπαταρίες. Μην προσπαθείτε να αντικαταστήσετε τις μπαταρίες μόνοι σας.
- Κατά τη διάρκεια της φόρτισης, το προϊόν πρέπει να τοποθετείται σε έναν καλά αεριζόμενο χώρο.
- Η παροχή ρεύματος στο προϊόν πρέπει να συμφωνεί με την τάση η οποία αναγράφεται πάνω στο προϊόν.
- Μακριά από παιδιά κάτω των 8 ετών.

Φόρτιση του προϊόντος (εικόνα B - C)

Σύζευξη των ακουστικών με μία συσκευή ήχου μέσω Bluetooth® (εικόνα D -F)

- **i** Το προϊόν θα απενεργοποιηθεί αυτόματα όταν δεν υπάρχει σύνδεση Bluetooth® για πάνω από 5 λεπτά.

LED ένδειξη λειτουργίας (εικόνα G -H)

Χειριστήρια ακουστικού (εικόνα I)

Απόρριψη



Το προϊόν προορίζεται για ξεχωριστή συλλογή σε κατάλληλο σημείο συλλογής. Μην απορρίπτετε το προϊόν μαζί με τα οικιακά απόβλητα.

Για περισσότερες πληροφορίες επικοινωνήστε με τον αντιπρόσωπό σας ή τις τοπικές αρχές διαχείρισης αποβλήτων.

Δήλωση συμμόρφωσης

Εμείς, η Nedis B.V. δηλώνουμε ως κατασκευαστής ότι το προϊόν HPBT2400BK / HPBT2400WT από τη μάρκα μας Nedis®, το οποίο κατασκευάζεται στην Κίνα, έχει ελεγχθεί σύμφωνα με όλα τα σχετικά πρότυπα και κανονισμούς της ΕΚ και ότι όλοι οι έλεγχοι έχει ολοκληρωθεί με επιτυχία. Η δήλωση συμμόρφωσης περιλαμβάνει αλλά δεν περιορίζεται στον κανονισμό RED 2014/53/EU.

Το πλήρες κείμενο της δήλωσης συμμόρφωσης (και το δελτίο ασφάλεια όπου ισχύει) υπάρχει και είναι διαθέσιμο προς λήψη στο:

nedis.gr/HPBT2400BK#support

nedis.gr/HPBT2400WT#support



Rýchly návod

Plne bezdrôtové slúchadlá

HPBT2400BK

HPBT2400WT



Viac informácií nájdete v rozšírenom návode online:

ned.is/hpbt2400bk | ned.is/hpbt2400wt

Určené použitie

Nedis HPBT2400BK / HPBT2400WT je pár plne bezdrôtových slúchadiel do uší.

Tento výrobok je možné spárovať s akýmkoľvek zvukovým/obrazovým zariadením kompatibilným s funkciou Bluetooth®.

Výrobok je určený len na použitie vo vnútri.

Výrobok nie je určený na profesionálne použitie.

Každá zmena výrobku môže mať následky na bezpečnosť, záruku a správne fungovanie.

Hlavné časti (obrázok A)

- | | | | |
|---|---|---|---------------------------------------|
| 1 | Veko | 5 | LED indikátor stavu slúchadiel do uší |
| 2 | Nabíjacie puzdro | 6 | Port USB-C |
| 3 | LED indikátor nabíjacieho puzdra | 7 | Kábel USB-C |
| 4 | Dotykový ovládací prvok slúchadiel do uší | | |

Bezpečnostné pokyny



Symbol na vysvetlenie toho, že výrobok môže spôsobiť poškodeniu sluchu. Nepočúvajte zvuk dlhodobo pri vysokej úrovni hlasitosti.


VAROVANIE

- Pred inštaláciou alebo použitím výrobku si nezabudnite prečítať a pochopiť všetky pokyny v tomto dokumente. Uchovajte obal a tento dokument pre potreby v budúcnosti.
- Výrobok používajte len podľa opisu v tomto dokumente.
- Výrobok nepoužívajte, ak je jeho časť poškodená alebo chybná. Poškodený alebo chybný výrobok okamžite vymeňte.
- Dávajte pozor, aby vám výrobok nepadol a zabráňte nárazom.
- Servis tohto výrobku môže vykonávať len kvalifikovaný technik, aby sa znížilo nebezpečenstvo poranenia elektrickým prúdom.
- Výrobok neponárajte do vody ani do iných kvapalín.
- Používanie slúchadiel do uší vložených v oboch ušiach počas účasti v doprave sa neodporúča a v niektorých oblastiach môže byť nelegálne.
- Výrobok sa dodáva s čiastočne nabitou batériou. Na dosiahnutie optimálnej výdrže batérie úplne nabite batériu pred prvým použitím výrobku.

- Niektoré bezdrôtové výrobky môžu zasahovať do činnosti implantovaných zdravotníckych zariadení a iných zdravotníckych pomôcok, ako sú kardiostimulátory, kochleárne implantáty a načúvacie pomôcky. Ďalšie informácie získate od výrobcu zdravotníckeho zariadenia.
- Výrobok nepoužívajte na miestach, kde je používanie bezdrôtových zariadení zakázané kvôli potenciálnemu zasahovaniu do činnosti iných elektronických zariadení, čo by mohlo predstavovať bezpečnostné riziko.
- Používajte len dodaný nabíjací kábel USB.
- Nenechávajte výrobok, aby sa dlhodobo nabíjal, keď sa nepoužíva.
- Tento výrobok je vybavený niekoľkými vnútornými batériami, ktoré sa nedajú vybrať. Nepokúšajte sa svojpomocne vymieňať batérie.
- Počas nabíjania sa výrobok musí umiestniť do dostatočne vetraného priestoru.
- Výrobok napájajte len napätím zodpovedajúcim označeniam na výrobku.
- Deti do 8 rokov by mali byť mimo dosahu výrobku.

Nabíjanie výrobku (obrázok B - C)

Párovanie slúchadiel s Bluetooth® audio zdrojom (obrázok D – F)

-  Výrobok sa automaticky vypne, keď sa nevytvorí žiadne pripojenie prostredníctvom Bluetooth® v priebehu viac ako 5 minút.

Stav LED indikátora (obrázok G –H)

Ovládacie prvky slúchadiel do uší (obrázok I)

Likvidácia



Tento výrobok je určený na separovaný zber na vhodnom zbernom mieste. Výrobok nelikvidujte spolu s komunálnym odpadom. Ďalšie informácie získate od predajcu alebo miestneho úradu zodpovedného za nakladanie s odpadmi.

Vyhlasenie o zhode

Spoločnosť Nedis B.V. ako výrobca vyhlasuje, že výrobok HPBT2400BK / HPBT2400WT našej značky Nedis®, vyrobený v Číne, bol preskúšaný podľa všetkých príslušných noriem a smerníc CE a že všetky skúšky boli ukončené úspešne. Medzi ne okrem iného patrí smernica RED 2014/53/EÚ.

Úplné znenie Vyhlásenia o zhode (a prípadnú kartu bezpečnostných údajov) môžete nájsť a stiahnuť na:

nedis.sk/HPBT2400BK#support

nedis.sk/HPBT2400WT#support

Plně bezdrátová sluchátka

HPBT2400BK

HPBT2400WT



Více informací najdete v rozšířené příručce online:
ned.is/hpbt2400bk | ned.is/hpbt2400wt

Zamýšlené použití

HPBT2400BK / HPBT2400WT značky Nedis jsou plně bezdrátová sluchátka.

Tento výrobek lze spárovat s libovolným audio/video zařízením, které má funkci Bluetooth®.

Tento výrobek je určen výhradně k použití ve vnitřních prostorách.

Výrobek není určen k profesionálnímu použití.

Jakékoli úpravy výrobku mohou ovlivnit jeho bezpečnost, záruku a správné fungování.

Hlavní části (obrázek A)

- | | |
|-----------------------------------|--------------------------------|
| 1 Víko | 5 LED ukazatel stavu sluchátek |
| 2 Nabíjecí pouzdro | 6 Port USB-C |
| 3 LED ukazatel nabíjecího pouzdra | 7 USB-C kabel |
| 4 Dotykové ovládání sluchátek | |

Bezpečnostní pokyny



Značí, že výrobek může způsobit poškození sluchu.

Neposlouchejte delší dobu hudbu při vysoké úrovni hlasitosti.

VAROVÁNÍ

- Před instalací či používáním výrobku si nejprve kompletně přečtete pokyny obsažené v tomto dokumentu a ujistěte se, že jim rozumíte. Tento dokument a balení uschovejte pro případné budoucí použití.
- Výrobek používejte pouze tak, jak je popsáno v tomto dokumentu.
- Výrobek nepoužívejte, pokud je jakákoli část poškozená nebo vadná. Poškozený nebo vadný výrobek okamžitě vyměňte.
- Zabraňte pádu výrobku a chraňte jej před nárazy.
- Servisní zásahy na tomto výrobku smí provádět pouze kvalifikovaný technik údržby, sníží se tak riziko úrazu elektrickým proudem.
- Neponořujte výrobek do vody ani jiných kapalin.
- Nedoporučujeme používat sluchátka nasazená v obou uších účastníkům dopravního provozu – je to velice nebezpečné a v některých oblastech to může být protizákonné.
- Výrobek je dodáván s částečně nabitou baterií. Pro dosažení optimální životnosti baterie doporučujeme před prvním použitím výrobku baterii plně nabít.
- Některé bezdrátové výrobky mohou způsobovat rušení implantabilních zdravotnických zařízení a dalšího zdravotnického vybavení, jako jsou například kardiostimulátory, kochleární implantáty a naslouchátka. Více informací získáte od výrobce svého zdravotnického zařízení.
- Nepoužívejte výrobek v místech, kde je použití bezdrátových zařízení zakázáno kvůli potenciálnímu rušení ostatních elektronických zařízení, což by mohlo vést ke vzniku bezpečnostního rizika.
- Používejte vždy pouze přiložený nabíjecí kabel USB.
- Pokud výrobek nepoužíváte, nenechte jej zbytečně dlouho připojený na nabíječku.
- Tento výrobek je vybaven několika neodnímatelnými vnitřními bateriemi. Nepokoušejte se baterii sami vyměnit.

- Během nabíjení musí být výrobek umístěn v dobře větraném prostoru.
- Výrobek lze napájet pouze napětím, které odpovídá údajům uvedeným na označení výrobku.
- Udržujte výrobek mimo dosah dětí mladších 8 let.

Nabíjení výrobku (obrázek B - C)

Spárování sluchátek se zvukovým zdrojem Bluetooth® (obrázek D – F)

- **i** Výrobek se automaticky vypne, když není k dispozici žádné připojení Bluetooth® po dobu delší než 5 minut.

Stav LED kontrolky (obrázek G –H)

Ovládání sluchátek (obrázek I)

Likvidace



Likvidaci tohoto produktu provádějte v příslušné sběrně.

Nevyhazujte tento výrobek s komunálním odpadem.

Pro více informací se obraťte na prodejce nebo místní orgány odpovědné za nakládání s odpady.

Prohlášení o shodě

Společnost Nedis B.V. coby výrobce prohlašuje, že výrobek HPBT2400BK / HPBT2400WT značky Nedis®, vyrobený v Číně, byl přezkoušen v souladu se všemi relevantními normami a nařízeními EK a že všemi zkouškami úspěšně prošel. Patří sem mimo jiné také nařízení RED 2014/53/EU.

Kompletní prohlášení o shodě (a případně bezpečnostní list) můžete najít a stáhnout na adrese:

nedis.cz/HPBT2400BK#support

nedis.cz/HPBT2400WT#support

RO Ghid rapid de inițiere

Căști complet wireless

HPBT2400BK

HPBT2400WT



Pentru informații suplimentare, consultați manualul extins, disponibil online: ned.is/hpbt2400bk | ned.is/hpbt2400wt

Utilizare preconizată

Nedis HPBT2400BK / HPBT2400WT este o pereche de căști complet wireless.

Produsul poate fi asociat cu orice dispozitiv audio/video care are activată funcția Bluetooth®.

Produsul este destinat exclusiv pentru utilizare în interior.

Produsul nu este destinat utilizării profesionale.

Orice modificare a produsului poate avea consecințe pentru siguranța, garanția și funcționarea corectă a produsului.

Piese principale (imagine A)

- | | | | |
|---|------------------------------------|---|-----------------------------------|
| 1 | Capac | 5 | LED indicator de stare a căștilor |
| 2 | Carcasă de încărcare | 6 | Port USB-C |
| 3 | LED indicator carcasă de încărcare | 7 | Cablu USB-C |
| 4 | Comandă tactilă pentru căști | | |

Instrucțiuni de siguranță



Indicația care să explice că produsul poate fi reciclat. Nu ascultați la niveluri mari ale volumului sonor pentru perioade lungi.

AVERTISMENT

- Asigurați-vă că ați citit complet și că ați înțeles instrucțiunile din acest document înainte de a instala sau utiliza produsul. Păstrați ambalajul și acest document pentru a le consulta ulterior.
- Folosiți produsul exclusiv conform descrierii din acest document.
- Nu folosiți produsul dacă o piesă este deteriorată sau defectă. Înlocuiți imediat produsul deteriorat sau defect.
- Nu lăsați produsul să cadă și evitați ciocnirile elastice.
- Service-ul asupra acestui produs poate fi realizat doar de către un tehnician calificat pentru întreținere, pentru a reduce riscul de electrocutare.
- Nu scufundați produsul în apă sau alte lichide.
- Utilizarea căștilor în ambele urechi în timp ce participați la trafic nu este recomandată și poate fi ilegală în unele zone.
- Produsul este furnizat cu o baterie parțial încărcată. Pentru a garanta durata optimă de viață a bateriei, încărcați complet bateria înainte de a utiliza produsul prima dată.
- Unele produse wireless pot interfera cu dispozitivele medicale implantabile și alte echipamente medicale, de exemplu, pacemakere, implanturi cohleare și dispozitive auditive. Pentru informații suplimentare, adresați-vă producătorului echipamentului medical.
- Nu folosiți produsul în locuri în care este interzisă folosirea dispozitivelor wireless din cauza posibilei interferențe cu alte dispozitive electronice, care poate produce pericole pentru siguranță.
- Folosiți numai cablul de alimentare USB furnizat.

- Când nu utilizați produsul, nu îl lăsați să se încarce mai mult timp decât este necesar.
- Acest produs este echipat cu mai multe baterii interne care nu pot fi scoase. Nu încercați să înlocuiți bateriile din proprie inițiativă.
- În timpul încărcării, produsul trebuie plasat într-o zonă bine ventilată.
- Produsul trebuie alimentat exclusiv cu tensiunea corespunzătoare marcatului de pe produs.
- Copiii cu vârsta mai mică de 8 ani nu trebuie lăsați să se apropie de produs.

Încărcarea produsului (imagine B - C)

Asocierea căștilor cu o sursă audio Bluetooth® (imagine D – F)

- ❗ Produsul se oprește automat când nu mai există conexiune Bluetooth® mai mult de 5 minute.

Starea indicatorului LED (imagine G –H)

Comandă căști (imagine I)

Eliminare



Produsul a fost creat pentru colectare separată la un punct de colectare adecvat. Nu eliminați produsul odată cu deșeurile menajere.

Pentru mai multe informații, contactați magazinul sau autoritatea locală responsabilă pentru gestionarea deșeurilor.

Declarație de conformitate

Noi, Nedis B.V., declarăm, în calitate de producător, că produsul HPBT2400BK / HPBT2400WT de la marca noastră Nedis®, fabricat în China, a fost testat în conformitate cu toate standardele CE și reglementările relevante și că toate testele au fost trecute cu succes. Aceasta include, dar nu se limitează la directiva RED 2014/53/UE.

Declarația de conformitate completă (și fișa tehnică de securitate, dacă este cazul) pot fi găsite și descărcate prin intermediul:
nedis.ro/HPBT2400BK#support
nedis.ro/HPBT2400WT#support



ned.is/hpbt2400bk



ned.is/hpbt2400wt

Nedis BV

De Tweeling 28, 5215 MC 's-Hertogenbosch – The Netherlands
service@nedis.com