

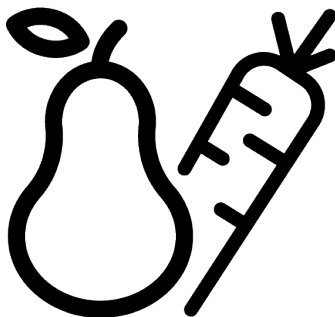
# beko

## Ψυγείο

Εγχειρίδιο Χρήστη

## Hűtőszekrény

Felhasználói kézikönyv



B5RDNE504LXBR\_B5RDNE504LDXB

58 7418 0000/ EL/ HU/ AO\_2/2/ 29.03.24 15:46  
7256147580\_7256120211



## **Πίνακας περιεχομένων**

<b>1 Οδηγίες Ασφαλείας</b> .....	<b>4</b>
1.1 Προβλεπόμενη χρήση .....	4
1.2 Ασφάλεια παιδιών, ευάλωτων ατόμων και κατοικίδιων .....	4
1.3 Ασφάλεια χρήσης ηλεκτρικού ρεύματος .....	5
1.4 Ασφάλεια χειρισμών .....	6
1.5 Ασφάλεια κατά την εγκατάσταση .....	6
1.6 Ασφάλεια κατά τη λειτουργία .....	9
1.7 Ασφάλεια φύλαξης τροφίμων .....	12
1.8 Ασφάλεια κατά τη συντήρηση και τον καθαρισμό .....	12
1.9 Απώριψη του παλιού προϊόντος .....	13
<b>2 Οδηγίες σχετικά με το περιβάλλον</b> .....	<b>14</b>
2.1 Συμμόρφωση με την Οδηγία WEEE και τελική διάθεση του προϊόντος στο τέλος της ωφέλιμης ζωής του .....	14
<b>3 Το ψυγείο σας</b> .....	<b>15</b>
<b>4 Εγκατάσταση</b> .....	<b>15</b>
4.1 Σωστή θέση εγκατάστασης .....	16
4.2 Σύνδεση στο ηλεκτρικό ρεύμα .....	16
4.3 Τοποθέτηση των πλαστικών αποστατών .....	16
4.4 Ρύθμιση των ποδιών .....	17
4.5 Προειδοποίηση για θερμές επιφάνειες .....	17
<b>5 Προετοιμασία</b> .....	<b>17</b>
5.1 Τρόποι εξοικονόμησης ενέργειας .....	17
5.2 Πρώτη χρήση .....	18
5.3 Κατηγορία κλίματος και ορισμοί ..	18
<b>6 Χειρισμός του προϊόντος</b> .....	<b>18</b>
<b>7 Πίνακας ελέγχου του προϊόντος</b> .	<b>19</b>
<b>8 Χρήση της συσκευής</b> .....	<b>21</b>
8.1 Φύλαξη τροφίμων στον θάλαμο καταψύκτη και στον θάλαμο συντήρησης .....	21
8.2 Αντικατάσταση του λαμπτήρα φωτισμού .....	24
8.3 Ειδοποίηση ανοιχτής πόρτας .....	24
8.4 Αντιστροφή της πλευράς ανοίγματος των θυρών .....	24
<b>9 Χαρακτηριστικά Προϊόντος</b> .....	<b>24</b>
9.1 Χώρος φύλαξης πάγου.....	24

9.2 Χρήση του διανομέα νερού .....	25
9.3 Τεχνολογίες συρταριού λαχανικών .....	28
9.4 Περιοχή Ψυχρής φύλαξης Γαλακτοκομικών Προϊόντων .....	28
9.5 AeroFlow .....	28
<b>10 Συντήρηση και καθαρισμός</b> .....	<b>28</b>
<b>11 Αντιμετώπιση προβλημάτων</b> .....	<b>30</b>

## Παρακαλούμε διαβάστε πρώτα αυτό το εγχειρίδιο!

### Αγαπητέ Πελάτη

#### Παρακαλούμε διαβάστε αυτό το εγχειρίδιο πριν τη χρήση του προϊόντος.

Σας ευχαριστούμε που επιλέξατε αυτό το προϊόν Beko. Θα θέλαμε να επιτύχετε τη βέλτιστη απόδοση από αυτό το υψηλής ποιότητας προϊόν που έχει κατασκευαστεί με την τελευταία τεχνολογία. Για να το επιτύχετε αυτό, διαβάστε προσεκτικά αυτό το εγχειρίδιο και οποιαδήποτε άλλη τεκμηρίωση παρέχεται μαζί με το προϊόν πριν χρησιμοποιήσετε το προϊόν και φυλάξτε τα για μελλοντική αναφορά.

Τηρείτε όλες τις πληροφορίες και προειδοποιήσεις στο εγχειρίδιο χρήσης. Με αυτό τον τρόπο, θα προστατέψετε τον εαυτό σας και το προϊόν από κινδύνους που μπορεί να προκύψουν.

Φυλάξτε το εγχειρίδιο χρήσης. Συμπεριλάβετε αυτό το εγχειρίδιο με τη μονάδα, αν την παραδώσετε σε επόμενο κάτοχο.

#### Στο εγχειρίδιο χρήσης χρησιμοποιούνται τα παρακάτω σύμβολα:



Κίνδυνος που μπορεί να επιφέρει θάνατο ή τραυματισμό.



Σημαντικές πληροφορίες ή χρήσιμες συμβουλές σχετικά με την λειτουργία.



Διαβάστε το εγχειρίδιο χρήσης.



Καύσιμα υλικά, προειδοποίηση για κίνδυνο φωτιάς.

**ΕΙΔΟΠΟΙΗΣΗ** Ένας κίνδυνος που μπορεί να προκαλέσει υλικές ζημιές στο προϊόν ή στον περιγύρό του

	<p>Η πρόσβαση στις πληροφορίες για το μοντέλο όπως είναι αποθηκευμένες στη βάση δεδομένων προϊόντων είναι εφικτή με την είσοδο στον ακόλουθο ιστότοπο και την αναζήτηση του αναγνωριστικού του μοντέλου (*) της συσκευής σας, που αναφέρεται στην ετικέτα ενεργειακής σήμανσης.</p>
<p>SUPPLIER'S NAME</p>	<p>MODEL IDENTIFIER → (*)</p>
<p><a href="https://eprel.ec.europa.eu/">https://eprel.ec.europa.eu/</a></p>	

## 1 Οδηγίες Ασφαλείας

- Η ενότητα αυτή περιλαμβάνει τις οδηγίες ασφαλείας που είναι απαραίτητες για την αποτροπή του κινδύνου τραυματισμού ατόμων ή υλικών ζημιών.
- Η εταιρεία μας δεν θα φέρει καμία ευθύνη για ζημιές που ενδέχεται να προκύψουν αν δεν τηρηθούν οι παρούσες οδηγίες.



Πάντα αναθέτετε τις εργασίες εγκατάστασης και επισκευής στον κατασκευαστή, σε εξουσιοδοτημένο σέρβις ή σε ένα άτομο που θα ορίσει η εταιρεία εισαγωγής.



Χρησιμοποιείτε μόνο γνήσια ανταλλακτικά και αξεσουάρ.



Μην επισκευάσετε ή αντικαταστήσετε μόνοι σας οποιοδήποτε εξάρτημα του προϊόντος, εκτός αν αυτό προβλέπεται ρητά στο εγχειρίδιο χρήσης.



Μην πραγματοποιήσετε καμία τροποποίηση στο προϊόν.

### 1.1 Προβλεπόμενη χρήση

- Αυτό το προϊόν δεν είναι κατάλληλο για επαγγελματική χρήση και δεν πρέπει να χρησιμοποιηθεί για σκοπό άλλον από την προβλεπόμενη χρήση του.

- Το προϊόν αυτό προορίζεται για χρήση σε εσωτερικούς χώρους, όπως κατοικίες, ή παρόμοιους.

Για παράδειγμα:

Σε κουζίνες προσωπικού καταστημάτων, γραφείων και άλλων χώρων εργασίας.

Σε αγροικίες.

Σε χώρους ξενοδοχείων, μοτέλ ή άλλων εγκαταστάσεων διαμονής που χρησιμοποιούνται από τους πελάτες.

Σε ξενώνες ή παρόμοια περιβάλλοντα.

Σε υπηρεσίες κέτερινγκ και παρόμοιες εφαρμογές μη λιανικής πώλησης.

- Το προϊόν αυτό δεν πρέπει να χρησιμοποιείται σε ανοικτά ή περικλειστά εξωτερικά περιβάλλοντα, όπως σε σκάφη, τροχόσπιτα, μπαλκόνια ή βεράντες. Η έκθεση του προϊόντος σε βροχή, χιόνι, ήλιο ή άνεμο μπορεί να προκαλέσει κίνδυνο πυρκαγιάς.

### 1.2 Ασφάλεια παιδιών, ευάλωτων ατόμων και κατοικιδίων

- Το προϊόν αυτό επιτρέπεται να χρησιμοποιείται από παιδιά ηλικίας 8 ετών και άνω και από άτομα με ανεπαρκώς ανεπτυγμένες σωματικές, αισθητηριακές ή διανοητικές ικανότητες ή

- με έλλειψη εμπειρίας και γνώσης, αν τα άτομα αυτά βρίσκονται υπό επιτήρηση ή στα άτομα αυτά έχει δοθεί εκπαίδευση σχετικά με την ασφαλή χρήση της συσκευής και τους κινδύνους που ενέχονται.
- Παιδιά μεταξύ 3 και 8 ετών επιτρέπεται να τοποθετούν και να αφαιρούν τρόφιμα μέσα στο/ από το ψυκτικό προϊόν.
- Τα παιδιά και τα κατοικίδια δεν πρέπει να παίζουν με το προϊόν, ούτε να ανεβαίνουν πάνω του ή να μπαίνουν μέσα.
- Πρέπει να κρατάτε παιδιά και κατοικίδια μακριά από την περιοχή καμπίνας (συμπιεστή) όπου βρίσκονται ηλεκτρικά εξαρτήματα.
- Οι εργασίες καθαρισμού και συντήρησης από τον χρήστη δεν πρέπει να γίνονται από παιδιά, εκτός αν αυτά βρίσκονται υπό επίβλεψη ενήλικα.
- Κρατάτε τα υλικά συσκευασίας μακριά από παιδιά. Κίνδυνος τραυματισμού και ασφυξίας.



### 1.3 Ασφάλεια χρήσης ηλεκτρικού ρεύματος

- Το προϊόν δεν πρέπει να είναι συνδεδεμένο στην πρίζα κατά τις εργασίες εγκατάστασης, συντήρησης, καθαρισμού, επισκευής και μεταφοράς.

- Αν υποστεί ζημιά το καλώδιο ρεύματος, αυτό πρέπει να επισκευαστεί μόνο από εξουσιοδοτημένο σέρβις, για την αποφυγή τυχόν κινδύνων.
- Μη συμπιέσετε το καλώδιο κάτω από το προϊόν ή στο πίσω μέρος του προϊόντος. Μην τοποθετείτε βαριά αντικείμενα πάνω στο καλώδιο ρεύματος. Το καλώδιο ρεύματος δεν πρέπει να είναι λυγισμένο, συμπιεσμένο ούτε να έρχεται σε επαφή με οποιαδήποτε πηγή θερμότητας.
- Μη χρησιμοποιείτε καλώδιο επέκτασης, πολύπριζο ή τροφοδοτικό για τη λειτουργία του προϊόντος.
- Τα φορητά πολύπριζα ή τα φορητά τροφοδοτικά μπορεί να υπερθερμανθούν και να προκαλέσουν φωτιά. Επομένως, μην έχετε πολύπριζο ή φορητά τροφοδοτικά πίσω από το προϊόν ή κοντά σε αυτό.
- Μη συνδέσετε το καλώδιο ρεύματος του προϊόντος σε πρίζα που δεν είναι καλά στερεωμένη ή που έχει υποστεί ζημιά. Αυτοί οι τύποι συνδέσεων μπορεί να υπερθερμανθούν και να προκαλέσουν φωτιά.
- Το φως θα πρέπει να είναι εύκολα προσβάσιμο. Αν δεν είναι εφικτό αυτό, πρέπει να υπάρχει διαθέσιμος στην ηλεκτρική εγκατάσταση ένα μηχανισμός που συμμορφώνεται με τη νο-

μοθεσία περί ηλεκτρικών εγκαταστάσεων και αποσυνδέει όλους τους ακροδέκτες από την παροχή ρεύματος δικτύου (ασφάλεια, διακόπτης, γενικός διακόπτης κλπ.).

- Το προϊόν δεν πρέπει να χρησιμοποιείται με εξωτερική συσκευή μεταγωγής, όπως χρονοδιακόπτη ή σύστημα τηλεχειρισμού.
- Μη χρησιμοποιείτε το προϊόν όταν τα πόδια σας είναι γυμνά ή το σώμα σας βρεγμένο.
- Μην αγγίζετε το φως ρευματοληψίας με υγρά χέρια.
- Κατά την αποσύνδεση της συσκευής από την πρίζα, μην τραβάτε το καλώδιο ρεύματος, αλλά το φως.

#### 1.4 Ασφάλεια χειρισμών

- Βεβαιωθείτε να αποσυνδέσετε τη συσκευή από την πρίζα πριν τη μεταφέρετε.
- Αυτό το προϊόν είναι βαρύ, μην το χειρίζεστε μόνοι σας. Μπορεί να προκύψουν τραυματισμοί αν το προϊόν πέσει πάνω σας. Προσέξτε να μη χτυπήσετε το προϊόν σε άλλα αντικείμενα και να μη σας πέσει ενώ το μεταφέρετε.
- Πάντα κλείνετε τις πόρτες του προϊόντος και μην κρατάτε το προϊόν από τις πόρτες του ενώ το μεταφέρετε.

- Προσέχετε να μην προξενήσετε ζημιά στο ψυκτικό σύστημα και στους σωλήνες του κατά τους χειρισμούς του προϊόντος. Μη χρησιμοποιείτε το προϊόν αν οι σωλήνες έχουν υποστεί ζημιά, αλλά επικοινωνήστε με ένα εξουσιοδοτημένο σέρβις.

#### 1.5 Ασφάλεια κατά την εγκατάσταση

- Για την εγκατάσταση του προϊόντος επικοινωνήστε με το Εξουσιοδοτημένο Σέρβις. Για να προετοιμάσετε το προϊόν για χρήση, δείτε τις πληροφορίες στο εγχειρίδιο χρήσης και βεβαιωθείτε ότι οι παροχές ρεύματος και νερού συμμορφώνονται με τις απαιτήσεις. Αν όχι, καλέστε έναν εξειδικευμένο ηλεκτρολόγο και υδραυλικό για να διαμορφώσουν τις παροχές όπως χρειάζεται. Σε αντίθετη περίπτωση μπορεί να προκληθούν ηλεκτροπληξία, φωτιά, προβλήματα με το προϊόν ή τραυματισμός.
- Αυτό το προϊόν έχει σχεδιαστεί για χρήση σε περιοχές με ανώτατο υψόμετρο 2000 μέτρων από την επιφάνεια της θάλασσας.
- Κρατάτε τα παιδιά μακριά από την περιοχή εγκατάστασης.

- Ελέγξτε το προϊόν για τυχόν ζημιά, πριν την εγκατάστασή του. Μην επιτρέψετε την εγκατάσταση του προϊόντος αν έχει υποστεί ζημιά.
- Πάντα χρησιμοποιείτε ατομικό προστατευτικό εξοπλισμό (γάντια κλπ.) κατά την εγκατάσταση, τη συντήρηση και την επισκευή του προϊόντος. Κίνδυνος τραυματισμού!
- Τοποθετήστε το προϊόν πάνω σε μια καθαρή, επίπεδη, οριζόντια και σκληρή επιφάνεια και ισοροπήστε το χρησιμοποιώντας τα ρυθμιζόμενα πόδια του (περιστρέφοντας τα μπροστινά πόδια του προς τα αριστερά ή τα δεξιά). Διαφορετικά, το ψυγείο μπορεί να ανατραπεί και να προκαλέσει τραυματισμούς.
- Το προϊόν πρέπει να εγκατασταθεί σε ένα ξηρό και καλά αεριζόμενο περιβάλλον. Μην έχετε χαλιά, πατάκια ή παρόμοια καλύμματα δαπέδου κάτω από το προϊόν. Αυτό μπορεί να προκαλέσει κίνδυνο φωτιάς λόγω ανεπαρκούς αερισμού!
- Μη φράζετε ή καλύπτετε τα ανοίγματα αερισμού. Διαφορετικά, η κατανάλωση ρεύματος αυξάνεται, και μπορεί να προκληθεί ζημιά στο προϊόν.
- Κατά την τοποθέτηση του προϊόντος, βεβαιωθείτε ότι το καλώδιο τροφοδοσίας δεν θα υποστεί ζημιά και δεν θα συμπιεστεί.
- Το προϊόν δεν πρέπει να συνδεθεί σε συστήματα παροχής και πηγές ρεύματος που μπορεί να προκαλέσουν ξαφνικές μεταβολές τάσης (π.χ. φορητή πηγή ρεύματος από ηλιακή ενέργεια). Διαφορετικά μπορεί να προκύψει ζημιά στο προϊόν ως αποτέλεσμα των απότομων μεταβολών τάσης!
- Όσο περισσότερο ψυκτικό μέσο περιέχει ένα ψυγείο, τόσο μεγαλύτερος πρέπει να είναι ο χώρος εγκατάστασης. Σε πολύ μικρά δωμάτια μπορεί να προκύψει εύφλεκτο μείγμα αερίου-αέρα σε περίπτωση διαρροής αερίου από το ψυκτικό σύστημα. Απαιτείται τουλάχιστον 1 m<sup>3</sup> όγκου για κάθε 8 γραμμάρια ψυκτικού μέσου. Η ποσότητα ψυκτικού μέσου που περιέχεται στο προϊόν αναφέρεται στην Πινακίδα Τύπου του προϊόντος.
- Το προϊόν δεν πρέπει ποτέ να τοποθετηθεί με τρόπο ώστε καλώδιο ρεύματος, ο μεταλλικός εύκαμπτος σωλήνας κουζίνας αερίου, μεταλλικοί σωλήνες αερίου ή νερού να έρθουν σε επαφή με το πίσω τοίχωμα του προϊόντος (ή με τον συμπτυκνωτή).

- Η θέση εγκατάστασης του προϊόντος δεν πρέπει να είναι εκτεθειμένη σε άμεση ηλιακή ακτινοβολία και δεν πρέπει να είναι κοντά σε πηγή θερμότητας όπως κουζίνες μαγειρέματος, σώματα καλοριφέρ κλπ. Αν δεν μπορείτε να αποφύγετε την εγκατάσταση του προϊόντος κοντά σε πηγή θερμότητας, πρέπει να χρησιμοποιήσετε μια κατάλληλη μονωτική πλάκα και να βεβαιωθείτε ότι η ελάχιστη απόσταση από την πηγή θερμότητας πρέπει να συμμορφώνεται με τα παρακάτω:
  - Τουλάχιστον 30 cm από πηγές θερμότητας όπως κουζίνες μαγειρέματος, φούρνους, θερμαντικά σώματα και συσκευές θέρμανσης κλπ.
  - Και τουλάχιστον 5 cm από ηλεκτρικούς φούρνους.
- Το προϊόν σας διαθέτει κλάση προστασίας I.
- Συνδέετε το προϊόν σε γειωμένη πρίζα που συμμορφώνεται με τις τιμές τάσης, ρεύματος και συχνότητας που αναφέρονται στην πινακίδα τύπου του. Η πρίζα πρέπει να προστατεύεται από ασφάλεια 10 A – 16 A. Η εταιρία μας δεν φέρει ευθύνη για τυχόν ζημιές λόγω χρήσης χωρίς γείωση και χωρίς σύνδεση ρεύματος που συμμορφώνεται με τους τοπικούς και εθνικούς κανονισμούς.
- Το καλώδιο ρεύματος του προϊόντος πρέπει να είναι αποσυνδεδεμένο από την πρίζα κατά την εγκατάσταση. Διαφορετικά, μπορεί να προκύψει κίνδυνος ηλεκτροπληξίας και τραυματισμού!
- Μη συνδέετε το καλώδιο ρεύματος του προϊόντος σε πρίζες που δεν είναι καλά στερεωμένες, έχουν φύγει από τη θέση τους, είναι σπασμένες ή έχουν λερωθεί με ακαθαρσίες ή λάδια. Αυτοί οι τύποι συνδέσεων μπορεί να προκαλέσουν υπερθέρμανση και φωτιά.
- Τοποθετήστε το καλώδιο ρεύματος και τους εύκαμπτους σωλήνες (αν υπάρχουν) του προϊόντος με τρόπο ώστε να μην κινδυνεύουν να προκαλέσουν παραπάτημα.
- Η διείδυση υγρασίας και υγρών σε εξαρτήματα υπό τάση ή στο καλώδιο ρεύματος μπορεί να προκαλέσει βραχυκύκλωμα. Για το λόγο αυτό, μη χρησιμοποιείτε το προϊόν σε περιβάλλον με υγρασία ή σε περιοχές όπου μπορεί να πιστιλιστεί νερό (π.χ. γκαράζ, δωμάτιο πλυντηρίου κλπ.). Αν το ψυγείο βραχεί με νερό, απο-



συνδέστε το από την πρίζα και επικοινωνήστε με ένα εξουσιοδοτημένο σέρβις.

- Μη συνδέσετε ποτέ το ψυγείο σας σε διατάξεις εξοικονόμησης ενέργειας. Αυτά τα συστήματα είναι επιβλαβή για το προϊόν.
- Υπάρχει κίνδυνος επαφή με ηλεκτρικά εξαρτήματα όταν αφαιρείτε το κάλυμμα της πλακέτας ηλεκτρονικών και το πίσω κάλυμμα συμπιεστή (αν υπάρχει στον εξοπλισμό). Μην αφαιρείτε το κάλυμμα της πλακέτας ηλεκτρονικών και το πίσω κάλυμμα συμπιεστή (αν υπάρχει στον εξοπλισμό). Υπάρχει κίνδυνος ηλεκτροπληξίας!

## 1.6 Ασφάλεια κατά τη λειτουργία

- Ποτέ μη χρησιμοποιήσετε χημικούς διαλύτες στο προϊόν. Αυτά τα υλικά δημιουργούν κίνδυνο έκρηξης.
- Σε περίπτωση βλάβης του προϊόντος, αποσυνδέστε το από την πρίζα και μην το θέσετε πάλι σε λειτουργία έως ότου επισκευαστεί από το εξουσιοδοτημένο σέρβις. Υπάρχει κίνδυνος ηλεκτροπληξίας!
- Μην τοποθετείτε πάνω ή κοντά στο προϊόν πηγές φλόγας (π.χ. κεριά, τσιγάρα κλπ.).

- Μην ανεβαίνετε πάνω στο προϊόν. Κίνδυνος πτώσης και τραυματισμού!
- Μην προξενήσετε ζημιά στους σωλήνες του συστήματος ψύξης χρησιμοποιώντας αιχμηρά και μυτερά αντικείμενα. Το ψυκτικό μέσο που εκτοξεύεται σε περίπτωση διάτρησης των σωλήνων αερίου, των επεκτάσεων σωλήνων ή των επιστρώσεων της πάνω επιφάνειας, μπορεί να προκαλέσει ερεθισμό του δέρματος και τραυματισμό των ματιών.
- Μην τοποθετείτε και χρησιμοποιείτε ηλεκτρικές συσκευές μέσα σε ψυγεία/καταψύκτες εκτός αν αυτό υποδεικνύεται από τον κατασκευαστή.
- Αποφεύγετε την παγίδευση οποιουδήποτε τμήματος των χεριών ή του σώματός σας σε οποιαδήποτε κινούμενα μέρη στο εσωτερικό του προϊόντος. Προσέχετε να μην πιαστούν τα δάκτυλά σας ανάμεσα στο ψυγείο και την πόρτα του. Προσέχετε όταν ανοίγετε και κλείνετε την πόρτα ενώ υπάρχουν γύρω παιδιά.
- Μην τοποθετείτε παγωτό, παγάκια ή κατεψυγμένα τρόφιμα στο στόμα σας αμέσως μόλις αφαιρέσετε αυτά τα είδη από τον καταψύκτη. Κίνδυνος κρυοπαγήματος!

- Μην αγγίζετε με υγρά χέρια τα εσωτερικά τοιχώματα, τα μεταλλικά μέρη του καταψύκτη ή τρόφιμα που φυλάσσετε μέσα στον καταψύκτη. Κίνδυνος κρουσπαγήματος!
- Μην τοποθετείτε στον θάλαμο καταψύκτη κουτιά αναψυκτικών ή μεταλλικά κουτιά και μπουκάλια που περιέχουν υγρά που μπορεί να παγώσουν. Τα μεταλλικά κουτιά ή τα μπουκάλια μπορούν να εκραγούν. Κίνδυνος τραυματισμού και υλικών ζημιών!
- Μη χρησιμοποιείτε ή τοποθετείτε κοντά στο ψυγείο υλικά που είναι ευαίσθητα στη θερμοκρασία όπως εύφλεκτα σπρέι, εύφλεκτα αντικείμενα, ξηρό πάγο ή άλλα χημικά. Κίνδυνος φωτιάς και έκρηξης!
- Μη φυλάσσετε μέσα στο προϊόν εκρηκτικά υλικά όπως δοχεία αεροζόλ που περιέχουν εύφλεκτα υλικά.
- Μην τοποθετείτε πάνω στο προϊόν ανοικτά δοχεία που περιέχουν υγρά. Τυχόν πιτσίλισμα νερού πάνω σε ένα ηλεκτρικό εξάρτημα μπορεί να προκαλέσει ηλεκτροπληξία ή φωτιά.
- Λόγω του κινδύνου θραύσης, μη φυλάσσετε μέσα στον θάλαμο καταψύκτη γυάλινα δοχεία που περιέχουν υγρά.
- Το προϊόν αυτό δεν προορίζεται για φύλαξη και ψύξη φαρμάκων, πλάσματος αίματος, εργαστηριακών παρασκευασμάτων ή παρόμοιων υλικών και προϊόντων που υπόκεινται στην Οδηγία περί Ιατροτεχνολογικών προϊόντων.
- Αν το προϊόν χρησιμοποιηθεί αντίθετα με την προβλεπόμενη χρήση του, μπορεί να προκληθεί ζημιά ή αλλοίωση των προϊόντων που φυλάσσονται στο εσωτερικό του.
- Αν το ψυγείο σας διαθέτει μπλε φως, μην κοιτάζετε αυτό το φως με χρήση οπτικών διατάξεων. Μην κοιτάζετε παρατεταμένα απευθείας σε φως LED UV (υπεριώδους ακτινοβολίας). Οι υπεριώδεις ακτίνες μπορεί να προκαλέσουν καταπόνηση των ματιών.
- Μην τοποθετείτε μέσα στη συσκευή περισσότερα τρόφιμα από τη χωρητικότητά της. Μπορεί να προκύψουν τραυματισμοί ή ζημιές αν πέσουν τα περιεχόμενα του ψυγείου καθώς ανοίγει η πόρτα. Παρόμοια προβλήματα μπορεί επίσης να προκύψουν αν τοποθετηθεί αντικείμενο πάνω στο προϊόν.
- Για την αποφυγή τραυματισμών, να βεβαιώνετε ότι έχετε καθαρίσει όλον τον πάγο και το νερό που μπορεί να έχει πέσει ή χυθεί στο δάπεδο.

- Αλλάζετε θέσεις στα ράφια/στις θήκες μπουκαλιών στην πόρτα του ψυγείου μόνο όταν αυτά είναι κενά. Κίνδυνος τραυματισμού!
  - Μην τοποθετείτε πάνω στο προϊόν αντικείμενα που μπορεί να πέσουν ή να ανατραπούν. Αυτά τα αντικείμενα μπορεί να πέσουν κατά το άνοιγμα ή κλείσιμο της πόρτας και να προκαλέσουν τραυματισμούς και/ή υλικές ζημιές.
  - Μην χτυπάτε τις γυάλινες επιφάνειες και μην τους ασκείτε υπερβολική πίεση. Αν σπάσει το γυαλί μπορεί να προκαλέσει τραυματισμούς και/ή υλικές ζημιές.
  - Το σύστημα ψύξης του προϊόντος περιέχει το ψυκτικό μέσο R600a. Ο τύπος ψυκτικού μέσου που χρησιμοποιείται στο προϊόν αναφέρεται στην πινακίδα τύπου. Αυτό το αέριο είναι εύφλεκτο. Επομένως, προσέχετε να μην προξενήσετε ζημιά στο σύστημα ψύξης και στους σωλήνες κατά τους χειρισμούς του προϊόντος. Σε περίπτωση ζημιών στους σωλήνες:
    1. Μην αγγίζετε το προϊόν ή το καλώδιο ρεύματος.
    2. Κρατάτε το προϊόν μακριά από δυνητικές πηγές φωτιάς που μπορούν να προκαλέσουν ανάφλεξη του προϊόντος.
    3. Αερίστε την περιοχή όπου είναι τοποθετημένο το προϊόν. Μη χρησιμοποιήσετε ανεμιστήρα.
    4. Επικοινωνήστε με Εξουσιοδοτημένο Σέρβις.
- Αν το προϊόν έχει υποστεί ζημιά και παρατηρήσετε διαρροή αερίου, μείνετε μακριά από το αέριο. Το αέριο μπορεί να προκαλέσει κρουπάγημα αν έρθει σε επαφή με το δέρμα σας.
- Πριν απορρίψετε παλιά προϊόντα που δεν θα χρησιμοποιηθούν πια:
1. Αποσυνδέστε το καλώδιο ρεύματος από την πρίζα ρεύματος δικτύου.
  2. Κόψτε το καλώδιο ρεύματος και αφαιρέστε το από τη συσκευή μαζί με το φιλτράρισμα.
  3. Μην αφαιρέσετε τα ράφια και τα συρτάρια του προϊόντος, για να αποτρέψετε την είσοδο παιδιών στη συσκευή.
  4. Αφαιρέστε τις πόρτες.
  5. Αποθηκεύστε το προϊόν ώστε να μην μπορεί να ανατραπεί.
  6. Μην επιτρέπετε σε παιδιά να παίζουν με το αχρηστευμένο προϊόν.
- Μην απορρίψετε το προϊόν σε φωτιά. Κίνδυνος έκρηξης.
  - Αν η πόρτα του προϊόντος διαθέτει κλειδαριά, κρατήστε το κλειδί μακριά από παιδιά.

## 1.7 Ασφάλεια φύλαξης τροφίμων

Παρακαλούμε να λάβετε σοβαρά υπόψη σας τις ακόλουθες προειδοποιήσεις, για να αποφύγετε αλλοίωση των τροφίμων:

- Αν αφήνετε τις πόρτες ανοιχτές για πολύ χρόνο, μπορεί να προκληθεί αύξηση της θερμοκρασίας στο εσωτερικό του προϊόντος.
- Καθαρίζετε τακτικά τα προσπελάσιμα συστήματα αποστράγγισης που έρχονται σε επαφή με τρόφιμα.
- Καθαρίζετε τα δοχεία νερού που δεν έχουν χρησιμοποιηθεί για 48 ώρες και τα συστήματα που τροφοδοτούνται με νερό δικτύου αν δεν έχουν χρησιμοποιηθεί για περισσότερες από 5 ημέρες.
- Φυλάσσετε τα νωπά προϊόντα κρέατος και ψαριών στα κατάλληλα διαμερίσματα στο εσωτερικό του προϊόντος. Με αυτόν τον τρόπο δεν θα στάζουν πάνω σε άλλα τρόφιμα ούτε θα έρχονται σε επαφή με αυτά.
- Χρησιμοποιούνται διαμερίσματα καταψύκτη δύο αστέρων για αποθήκευση προ-κατεψυγμένων τροφίμων και για την παρασκευή και φύλαξη πάγου και παγωτού.

- Τα διαμερίσματα ενός, δύο και τριών αστέρων δεν είναι κατάλληλα για την κατάψυξη νωπών τροφίμων.
- Αν το ψυκτικό προϊόν έχει παραμείνει κενό για μεγάλο χρονικό διάστημα, απενεργοποιήστε το, πραγματοποιήστε απόψυξη, καθαρίστε και στεγνώστε το, για προστασία του περιβλήματος του προϊόντος.

## 1.8 Ασφάλεια κατά τη συντήρηση και τον καθαρισμό

- Αποσυνδέστε το προϊόν από την πρίζα πριν το καθαρίσετε και πριν αρχίσετε εργασίες συντήρησης.
- Μην τραβάτε τη λαβή της πόρτας του προϊόντος για να το μετακινήσετε όπως π.χ. για να το καθαρίσετε. Η λαβή μπορεί να προκαλέσει τραυματισμούς αν τραβηχτεί πολύ δυνατά.
- Μη βάζετε τα χέρια σας κλπ. κάτω από το ψυγείο. Μπορεί να σφηνώσουν ή να προκληθεί τραυματισμός σε αιχμηρές ακμές.
- Μην ψεκάζετε ή χύνετε νερό πάνω ή μέσα στο προϊόν όταν θέλετε να το καθαρίσετε. Κίνδυνος ηλεκτροπληξίας και φωτιάς.
- Όταν καθαρίζετε το προϊόν, μη χρησιμοποιείτε αιχμηρά εργαλεία ή εργαλεία και οικιακά κα-

θαριστικά που χαράζουν, ούτε απορρυπαντικά, αέρια, βενζίνη, αραιωτικά χρωμάτων, οινόπνευμα, βερνίκι και παρόμοιες ουσίες. Στο εσωτερικό του προϊόντος χρησιμοποιείτε μόνο προϊόντα καθαρισμού και συντήρησης που δεν είναι επιβλαβή για τρόφιμα.

- Μη χρησιμοποιείτε ποτέ ατμό ή μέσα καθαρισμού που παράγουν ατμό για τον καθαρισμό του προϊόντος και την τήξη πάγου στο εσωτερικό του. Ο ατμός έρχεται σε επαφή με τις ηλεκτροφόρες περιοχές του ψυγείου σας και προκαλεί βραχυκύκλωμα ή ηλεκτροπληξία.
- Προσέχετε να κρατάτε το νερό μακριά από οπές αερισμού, ηλεκτρονικά κυκλώματα ή κυκλώματα φωτισμού του προϊόντος.
- Χρησιμοποιήστε ένα καθαρό, στεγνό πανί για να σκουπίσετε τη σκόνη ή τα ξένα υλικά από τους πόλους των φις. Μη χρησιμοποιήσετε βρεγμένο ή υγρό πανί για να καθαρίσετε το φις. Διαφορετικά μπορεί να προκύψει κίνδυνος πυρκαγιάς ή ηλεκτροπληξίας.



## 1.9 Απόρριψη του παλιού προϊόντος

Κατά την απόρριψη του παλιού προϊόντος ακολουθείτε τις παρακάτω οδηγίες:

- Για να αποτρέψετε να κλειδωθούν κατά λάθος παιδιά μέσα στο προϊόν, αν υπάρχει κλειδαριά στην πόρτα, αχρηστέψτε την.
- Το πιπίλισμα με ψυκτικό μέσο είναι επιβλαβές για τα μάτια. Μην προξενήσετε ζημιά σε κανένα μέρος του ψυκτικού συστήματος κατά την απόρριψη του προϊόντος.
- Η κατάποση λαδιού συμπιεστή ή η διείσδυσή του λαδιού αυτού στην αναπνευστική οδό μπορεί να έχει θανάσιμα αποτελέσματα.
- Το ψυκτικό σύστημα του προϊόντος περιέχει το αέριο R600a όπως αναφέρεται και στην этикетта τύπου. Αυτό το αέριο είναι εύφλεκτο. Μην απορρίψετε το προϊόν σε φωτιά. Κίνδυνος έκρηξης!
- Στο αφρώδες μονωτικό υλικό χρησιμοποιείται ως διογκωτικό κυκλοπεντάνιο, το οποίο είναι εύφλεκτο. Μην απορρίψετε το προϊόν σε φωτιά.

## 2 Οδηγίες σχετικά με το περιβάλλον

### 2.1 Συμμόρφωση με την Οδηγία WEEE και τελική διάθεση του προϊόντος στο τέλος της ωφέλιμης ζωής του



Το προϊόν αυτό συμμορφώνεται με την οδηγία ΑΗΗΕ της ΕΕ (2012/19/ΕΕ). Το προϊόν αυτό φέρει ένα σύμβολο ταξινόμησης για απόβλητα ηλεκτρικού και ηλεκτρονικού εξοπλισμού

(ΑΗΗΕ).

Αυτό το σύμβολο υποδεικνύει ότι το προϊόν αυτό δεν πρέπει να απορριφθεί με τα οικιακά απορρίμματα στο τέλος της ωφέλιμης ζωής του. Η χρησιμοποιημένη συσκευή πρέπει να επιστραφεί σε επίσημο σημείο συλλογής για την ανακύκλωση ηλεκτρικών και ηλεκτρονικών συσκευών. Για να βρείτε αυτά τα συστήματα συλλογής, επικοινωνήστε με τις τοπικές σας αρχές, ή με το σημείο που αγοράσατε το προϊόν. Κάθε νοικοκυριό παίζει σημαντικό ρόλο στην ανάκτηση και ανακύκλωση των παλιών συσκευών.

Η σωστή τελική διάθεση της χρησιμοποιημένης συσκευής συμβάλλει στην πρόληψη πιθανών αρνητικών συνεπειών για το περιβάλλον και την ανθρώπινη υγεία.

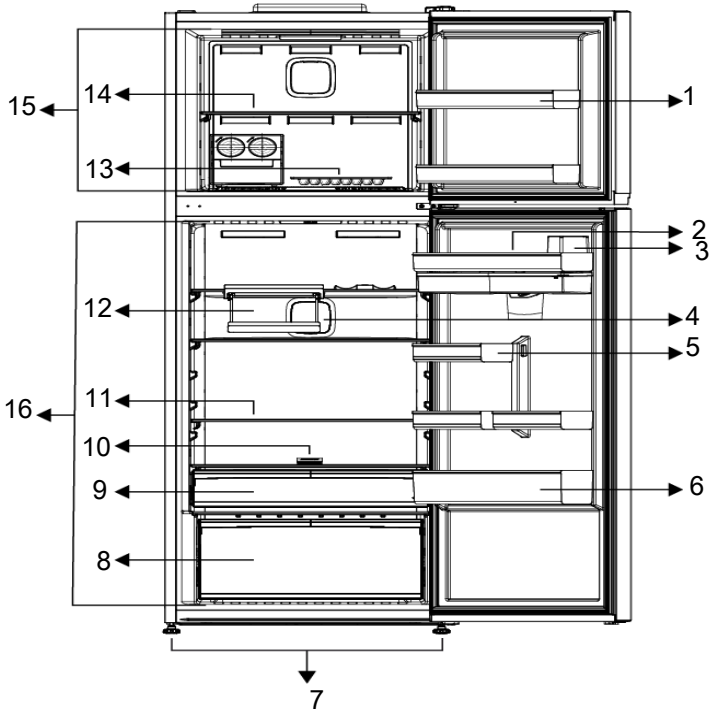
### Συμμόρφωση με την Οδηγία RoHS

Το προϊόν που έχετε προμηθευτεί συμμορφώνεται με την Οδηγία RoHS της ΕΕ (2011/65/ΕΕ). Δεν περιέχει επιβλαβείς και απαγορευμένες ουσίες που καθορίζονται στην Οδηγία αυτή.



### Πληροφορίες για τη συσκευασία

Τα υλικά συσκευασίας του προϊόντος κατασκευάζονται από ανακυκλώσιμα υλικά σύμφωνα με τους Εθνικούς μας Περιβαλλοντικούς Κανονισμούς. Μην απορρίπτετε τα υλικά συσκευασίας μαζί με οικιακά ή άλλου είδους απορρίμματα. Μεταφέρετέ τα στα σημεία συλλογής υλικών συσκευασίας τα οποία έχουν καθοριστεί από τις τοπικές αρχές.



- 1 \*Ράφια πόρτας θαλάμου καταψύκτη
- 3 \*Διανομέας νερού
- 5 \*Ράφια πόρτας θαλάμου συντήρησης
- 7 Ρυθμιζόμενα πόδια

- 2 Αυγοθήκη
- 4 Ανεμιστήρας
- 6 \*Ράφι μπουκαλιών
- 8 Συρτάρι λαχανικών, διαχωριστικό συρταριού λαχανικών και φίλτρο αιθυλενίου

- 9 Συρτάρι γαλακτοκομικών (έντονης ψύξης)
- 11 \*Γυάλινα ράφια θαλάμου συντήρησης
- 13 \*Icematic/ κουτί φύλαξης πάγου
- 15 Θάλαμος καταψύκτη

- 10 Φίλτρο
- 12 \*Αναδιπλούμενη υποδοχή κρασιών
- 14 Γυάλινο ράφι θαλάμου καταψύκτη
- 16 Θάλαμος συντήρησης

**\*Προαιρετικός εξοπλισμός:** Οι εικόνες στο παρόν εγχειρίδιο χρήσης είναι σχηματικές και ενδέχεται να μη συμφωνούν ακρι-

βώς με το προϊόν που έχετε. Αν το προϊόν δεν περιλαμβάνει τα σχετικά εξαρτήματα, οι πληροφορίες αφορούν άλλα μοντέλα.

### 4 Εγκατάσταση



Διαβάστε πρώτα την ενότητα "Οδηγίες Ασφαλείας"!

## 4.1 Σωστή θέση εγκατάστασης

Για την εγκατάσταση του προϊόντος επικοινωνήστε με το Εξουσιοδοτημένο Σέρβις. Για να προετοιμάσετε το προϊόν για εγκατάσταση, δείτε τις πληροφορίες στο εγχειρίδιο χρήσης και βεβαιωθείτε ότι οι παροχές ρεύματος και νερού συμμορφώνονται με τις απαιτήσεις. Αν όχι, καλέστε έναν ηλεκτρολόγο και υδραυλικό για να διαμορφώσετε τις παροχές όπως χρειάζεται.



### ΠΡΟΕΙΔΟΠΟΙΗΣΗ:

Ο κατασκευαστής δεν φέρει ευθύνη για τυχόν ζημιές που μπορεί να προκληθούν από εργασίες που διενεργούνται από μη εξουσιοδοτημένα άτομα.



### ΠΡΟΕΙΔΟΠΟΙΗΣΗ:

Το καλώδιο παροχής ρεύματος του προϊόντος πρέπει να είναι αποσυνδεδεμένο κατά την εγκατάσταση. Το αντίθετο μπορεί να οδηγήσει σε θάνατο ή σοβαρούς τραυματισμούς!



### ΠΡΟΕΙΔΟΠΟΙΗΣΗ:

Αν το προϊόν δεν χωράει να περάσει από την πόρτα του δωματίου εγκατάστασης, αφαιρέστε την πόρτα και γυρίστε το προϊόν στο πλάι: αν αυτό δεν αρκεί, επικοινωνήστε με την εξουσιοδοτημένη υπηρεσία σέρβις.

- Τοποθετήστε το προϊόν πάνω σε μία επίπεδη επιφάνεια, για να αποφύγετε τη δημιουργία κραδασμών.
- Τοποθετήστε το προϊόν τουλάχιστον 30 cm μακριά από σόμπα, συσκευή κουζίνας και παρόμοιες πηγές θερμότητας και τουλάχιστον 5 cm από ηλεκτρικούς φούρνους.
- Μην εκθέτετε το προϊόν σε άμεση ηλιακή ακτινοβολία και μην το φυλάσσετε σε περιβάλλον με υγρασία.
- Ελέγξτε αν υπάρχει στη θέση του το εξάρτημα διασφάλισης της απόστασης από τον πίσω τοίχο (αν παρέχεται με το προϊόν).

## 4.2 Σύνδεση στο ηλεκτρικό ρεύμα



Μη χρησιμοποιείτε καλώδια επέκτασης ή πολύπριζα για την σύνδεση στην παροχή ρεύματος.



Αν το καλώδιο ρεύματος έχει υποστεί ζημιά, πρέπει να αντικατασταθεί από Εξουσιοδοτημένο Σέρβις.



Όταν τοποθετείτε δύο ψυγεία το ένα δίπλα στο άλλο, αφήστε απόσταση τουλάχιστον 4 cm ανάμεσα στις δύο μονάδες.

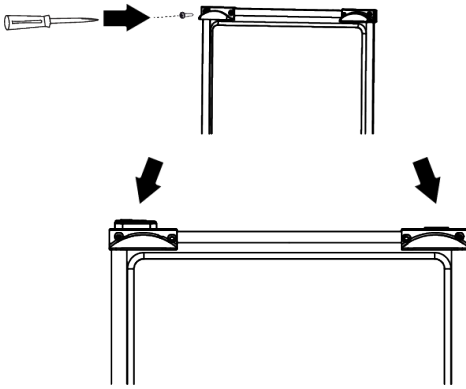
- Η εταιρία μας δεν φέρει ευθύνη για τυχόν βλάβες λόγω χρήσης χωρίς γείωση ή χωρίς παροχή ρεύματος που συμμορφώνεται με τους εθνικούς κανονισμούς.
- Το φις του καλωδίου ρεύματος πρέπει να είναι εύκολα προσβάσιμο μετά την εγκατάσταση.
- Μη χρησιμοποιείτε πολύπριζο με ή χωρίς καλώδιο επέκτασης ανάμεσα στην πρίζα και το ψυγείο.

## 4.3 Τοποθέτηση των πλαστικών αποστατών

Χρησιμοποιήστε τους πλαστικούς αποστάτες που παρέχονται με το προϊόν, για να διατηρείται επαρκής ελεύθερος χώρος ανάμεσα στο προϊόν και τον τοίχο.

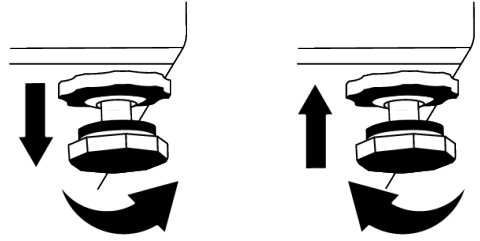
1. Για να τοποθετήσετε τις σφήνες, αφαιρέστε τις βίδες από τη συσκευή και χρησιμοποιήστε τις βίδες που παρέχονται μαζί με τις σφήνες.
2. Τοποθετήστε 2 πλαστικούς αποστάτες στο κάλυμμα εξαερισμού όπως φαίνεται στην εικόνα.





#### 4.4 Ρύθμιση των ποδιών

Αν το προϊόν δεν είναι οριζόντιο και σε ευσταθή θέση, ρυθμίστε τα μπροστινά ρυθμιζόμενα πόδια του, περιστρέφοντάς τα δεξιόστροφα ή αριστερόστροφα.



#### 4.5 Προειδοποίηση για θερμές επιφάνειες

Τα πλευρικά τοιχώματα του προϊόντος διαθέτουν σωλήνες ψύξης για την ενίσχυση του συστήματος ψύξης. Αυτές οι επιφάνειες ενδέχεται να διατρέχονται από υγρό υψηλής πίεσης, το οποίο θερμαίνει τις επιφάνειες των πλευρικών τοιχωμάτων. Αυτό αποτελεί μέρος της φυσιολογικής λειτουργίας και δεν απαιτείται σέρβις. Προσέχετε κατά την επαφή με αυτές τις επιφάνειες.

## 5 Προετοιμασία



Διαβάστε πρώτα την ενότητα "Οδηγίες Ασφαλείας"!

### 5.1 Τρόποι εξοικονόμησης ενέργειας



Η σύνδεση του προϊόντος με ηλεκτρονικά συστήματα εξοικονόμησης ενέργειας είναι επιβλαβής, καθώς μπορεί να προκαλέσει ζημιά στο προϊόν.

- Αυτή η ψυκτική συσκευή δεν προορίζεται για χρήση ως εντοιχισμένη συσκευή.
- Μην αφήνετε τις πόρτες του ψυγείου ανοιχτές για μεγάλα χρονικά διαστήματα.
- Μην τοποθετείτε θερμά τρόφιμα ή ποτά μέσα στο ψυγείο.
- Μη γεμίζετε υπερβολικά το ψυγείο: η παρεμπόδιση της εσωτερικής ροής αέρα θα μειώσει την ικανότητα ψύξης.
- Αφού δεν θα υπάρχει απευθείας διείσδυση θερμού και υγρού αέρα στη συσκευή σας όταν δεν ανοίγουν οι πόρτες, η συσκευή σας θα βελτιστοποιήσει την λειτουργία της σε συνθήκες επαρκείς για την

προστασία των τροφίμων σας. Στις περιπτώσεις αυτές, λειτουργίες και επί μέρους μονάδες όπως ο συμπιεστής, ο ανεμιστήρας, ο θερμοαντήρας, το σύστημα απόψυξης, ο φωτισμός, η οθόνη κλπ. θα λειτουργούν σύμφωνα με τις ανάγκες, με την ελάχιστη κατανάλωση ενέργειας.

- Σε περίπτωση που υπάρχουν πολλαπλές επιλογές, τα γυάλινα ράφια θα πρέπει να τοποθετούνται με τέτοιο τρόπο ώστε να μην εμποδίζουν τις εξόδους αέρα στο πίσω τοίχωμα, κατά προτίμηση με τις εξόδους αέρα να παραμένουν κάτω από το γυάλινο ράφι. Αυτός ο συνδυασμός μπορεί να βοηθήσει στη βελτίωση της κατανόμησης του αέρα και σε καλύτερη ενεργειακή απόδοση.
- Συνιστάται ιδιαίτερα η χρήση του κάτω συρταριού κατά τη φύλαξη τροφίμων.
- Τα τρόφιμα θα πρέπει να αποθηκεύονται στα συρτάρια του θαλάμου συντήρησης για να εξασφαλιστεί η εξοικονόμηση ενέργειας και η διατήρηση των τροφίμων σε καλύτερες συνθήκες.

## 5.2 Πρώτη χρήση

Πριν χρησιμοποιήσετε το ψυγείο σας, βεβαιωθείτε πως έχουν γίνει οι απαραίτητες προετοιμασίες σύμφωνα με τις οδηγίες στις ενότητες "Ασφάλεια και οδηγίες σχετικά με το περιβάλλον" και "Εγκατάσταση".

- Αφήστε το προϊόν σε λειτουργία για 6 ώρες χωρίς να τοποθετήσετε τρόφιμα μέσα και μην ανοίξετε την πόρτα του, εκτός αν αυτό είναι απολύτως απαραίτητο.
- Η αλλαγή θερμοκρασίας που προκαλείται από το άνοιγμα και κλείσιμο της πόρτας κατά τη χρήση του προϊόντος μπορεί κανονικά να έχει σαν συνέπεια συμπύκνωση πάνω σε ράφια της πόρτας/του κυρίως σώματος και σε γυάλινες συσκευασίες που είναι τοποθετημένες μέσα στο προϊόν.



Θα ακουστεί ένας ήχος όταν ο συμπιεστής τεθεί σε λειτουργία. Είναι φυσιολογικό να παράγονται θόρυβοι στο προϊόν ακόμα και αν ο συμπιεστής δεν λειτουργεί, καθώς μπορεί να υπάρχει συμπιεσμένο υγρό και αέριο μέσα στο ψυκτικό σύστημα.



Είναι φυσιολογικό να είναι θερμές οι μπροστινές άκρες του ψυγείου. Η θέρμανση αυτών των περιοχών είναι μέρος του σχεδιασμού με σκοπό την αποτροπή συμπύκνωσης.



Σε κάποια μοντέλα, ο πίνακας ενδείξεων απενεργοποιείται αυτόματα 1 λεπτό μετά το κλείσιμο της πόρτας. Ενεργοποιείται ξανά όταν ανοιχτεί η πόρτα ή όταν πατηθεί οποιοδήποτε κουμπί.

## 5.3 Κατηγορία κλίματος και ορισμοί

Παρακαλούμε ανατρέξτε στην πληροφορία Κατηγορία κλίματος (Climate Class) πάνω στην πινακίδα στοιχείων της συσκευής σας. Μία από τις ακόλουθες πληροφορίες έχει εφαρμογή στη συσκευή σας σύμφωνα με την κατηγορία κλίματος.

- **SN:** Μακροπρόθεσμα εύκρατο κλίμα: Αυτή η ψυκτική συσκευή έχει σχεδιαστεί για χρήση σε θερμοκρασίες περιβάλλοντος μεταξύ 10 °C και 32 °C.
- **N:** Εύκρατο κλίμα: Αυτή η ψυκτική συσκευή έχει σχεδιαστεί για χρήση σε θερμοκρασίες περιβάλλοντος μεταξύ 16°C και 32 °C.
- **ST:** Υποτροπικό κλίμα: Αυτή η ψυκτική συσκευή έχει σχεδιαστεί για χρήση σε θερμοκρασίες περιβάλλοντος μεταξύ 16°C και 38°C.
- **T:** Τροπικό κλίμα: Αυτή η ψυκτική συσκευή έχει σχεδιαστεί για χρήση σε θερμοκρασίες περιβάλλοντος μεταξύ 16°C και 43°C.

## 6 Χειρισμός του προϊόντος



Διαβάστε πρώτα την ενότητα "Οδηγίες Ασφαλείας"!

- Μη χρησιμοποιείτε κανενός είδους μηχανικά εργαλεία ή οποιαδήποτε άλλα εργαλεία που δεν συνιστώνται από τον κατασκευαστή για να επιταχύνετε την διαδικασία απόψυξης.
- Μη χρησιμοποιείτε μέρη του ψυγείου σας όπως η πόρτα ή τα συρτάρια για στήριξη ή για να πατάτε πάνω τους. Αυτό μπορεί να προκαλέσει ανατροπή του προϊόντος ή βλάβη στα εξαρτήματά του.

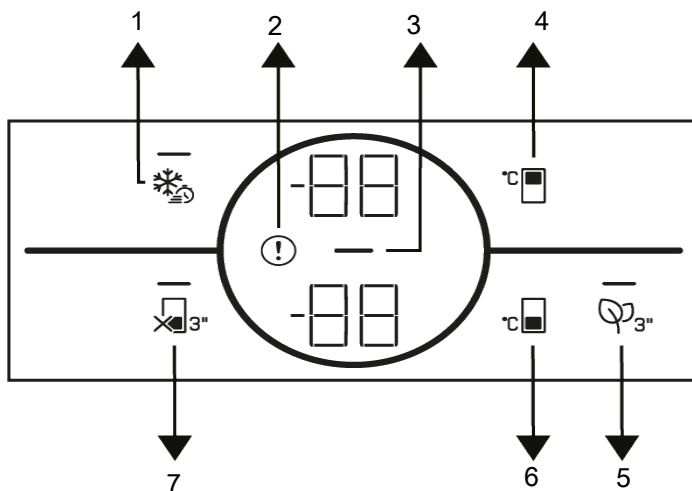
- Το προϊόν θα πρέπει να χρησιμοποιείται μόνο για αποθήκευση τροφίμων.
- Κλείστε την βαλβίδα νερού αν βρίσκεστε μακριά από το σπίτι (π.χ. σε διακοπές) και δεν πρόκειται να χρησιμοποιήσετε το Icematic ή τον διανομέα νερού για μεγάλο χρονικό διάστημα. Διαφορετικά, ενδέχεται να υπάρξουν διαρροές νερού.

### Αποσύνδεση του προϊόντος από την πρίζα

- Αν δεν πρόκειται να χρησιμοποιήσετε το προϊόν για μεγάλο διάστημα, αποσυνδέστε το από την πρίζα.

- Αφαιρέστε τα τρόφιμα για να αποφύγετε δυσσομία.
- Περιμένετε να λιώσει ο πάγος, καθαρίστε το εσωτερικό και αφήστε το να στεγνώσει, αφήστε τις πόρτες ανοικτές για να αποφύγετε ζημιά στα εσωτερικά πλαστικά μέρη του κορμού του προϊόντος.

## 7 Πίνακας ελέγχου του προϊόντος



- |  |  |
|--|--|
| 1 *Πλήκτρο Ταχείας κατάψυξης / Πλήκτρο Ακύρωσης λειτουργίας Φωτισμού λαβής       | 2 Ένδειξη κατάστασης σφάλματος                     |
| 3 Ένδειξη εξοικονόμησης ενέργειας (οθόνη ανενεργή)                               | 4 Πλήκτρο ρύθμισης θερμοκρασίας θαλάμου καταψύκτη  |
| 5 *Πλήκτρο μονάδας καταπολέμησης οσμών   | 6 Πλήκτρο ρύθμισης θερμοκρασίας θαλάμου συντήρησης |
| 7 *Πλήκτρο λειτουργίας Απενεργοποίησης θαλάμου συντήρησης (λειτουργίας Διακοπών) |  |



Διαβάστε πρώτα την ενότητα "Οδηγίες Ασφαλείας".

\*Προαιρετικά: Οι εμφανιζόμενες λειτουργίες είναι προαιρετικές, ενδέχεται να υπάρχουν διαφορές στο σχήμα και στη θέση των λειτουργιών που υπάρχουν στον πίνακα ενδείξεων της συσκευής σας.

Οι ηχητικές και οπτικές λειτουργίες του πίνακα ενδείξεων θα σας βοηθήσουν στη χρήση του ψυγείου.

### 1. Πλήκτρο Ταχείας κατάψυξης

Όταν πατηθεί το πλήκτρο ταχείας κατάψυξης, θα ανάψει η LED στο πλήκτρο και θα ενεργοποιηθεί η λειτουργία ταχείας κατάψυξης. Η θερμοκρασία του θαλάμου καταψύκτη ρυθμίζεται στους -27 βαθμούς Κελσίου. Για να ακυρώσετε τη λειτουργία, πατήστε ξανά το πλήκτρο. Η λειτουργία ταχείας κατάψυξης θα ακυρωθεί αυτόματα. Για να καταψύξετε μια μεγάλη ποσότητα νωπών τροφίμων, πατήστε το πλήκτρο ταχείας κατάψυξης πριν τοποθετήσετε τα τρόφιμα στον θάλαμο καταψύκτη.

### \*Πλήκτρο Ρύθμισης λειτουργίας Φωτισμού λαβής

Η λειτουργία φωτισμού λαβής μπορεί να τεθεί σε ανοικτή και κλειστή κατάσταση με πάτημα για 3 δευτερόλεπτα του πλήκτρου ταχείας κατάψυξης. Στην κλειστή κατάσταση, ο φωτισμός λαβής ενεργοποιείται μόνο αν ανοιχτεί η πόρτα της συσκευής και σβήνει λίγο μετά το κλείσιμο της πόρτας. Στην ανοικτή κατάσταση, ο φωτισμός λαβής ενεργοποιείται αν ανοιχτεί η πόρτα της συσκευής και παραμένει αναμμένος σε χαμηλή ένταση λίγο μετά το κλείσιμο της πόρτας. Η λειτουργία φωτισμού λαβής έχει τεθεί εργοστασιακά στην κλειστή κατάσταση.

### 2. Ένδειξη κατάστασης σφάλματος

Αυτή η ένδειξη θα είναι ενεργή αν το ψυγείο σας δεν μπορεί να παρέχει επαρκή ψύξη ή σε περίπτωση σφάλματος αισθητήρα. Θα υπάρχει το σύμβολο "E" στην ένδειξη θερμοκρασίας θαλάμου καταψύκτη και αριθμοί όπως 1,2,3... στην ένδειξη θερμοκρασίας θαλάμου συντήρησης.

Αυτοί οι αριθμοί παρέχουν πληροφορίες στους εξουσιοδοτημένους τεχνικούς σέρβις ως προς το σφάλμα που έχει προκύψει. Μπορεί να εμφανιστεί ένα σύμβολο θαυμαστικού για λίγο αν τοποθετήσετε θερμά τρόφιμα μέσα στον θάλαμο καταψύκτη ή αν αφήσετε την πόρτα ανοιχτή για μεγάλο χρονικό διάστημα. Δεν πρόκειται για σφάλμα,

αυτή η προειδοποίηση θα πάψει να εμφανίζεται όταν τα τρόφιμα καταψυχθούν ή όταν πατήσετε οποιοδήποτε πλήκτρο.

### 3. Ένδειξη εξοικονόμησης ενέργειας (οθόνη ανενεργή)

Η λειτουργία εξοικονόμησης ενέργειας ενεργοποιείται αυτόματα και το σύμβολο εξοικονόμησης ενέργειας ανάβει, όταν η πόρτα του προϊόντος δεν ανοίξει ή κλείσει για ορισμένο χρονικό διάστημα. Όταν είναι ενεργή η λειτουργία εξοικονόμησης ενέργειας, θα είναι σβηστά όλα τα σύμβολα στην οθόνη, εκτός από το σύμβολο εξοικονόμησης ενέργειας. Όταν είναι ενεργή η λειτουργία εξοικονόμησης ενέργειας, αν πατήσετε οποιοδήποτε πλήκτρο ή ανοίξετε την πόρτα της συσκευής, η λειτουργία εξοικονόμησης ενέργειας θα απενεργοποιηθεί και τα σύμβολα της οθόνης θα επιστρέψουν στην κανονική τους ένδειξη. Η λειτουργία εξοικονόμησης ενέργειας έχει οριστεί ως ενεργή εκ κατασκευής και δεν μπορεί να ακυρωθεί.

### 4. Πλήκτρο ρύθμισης θερμοκρασίας θαλάμου Καταψύκτη

Η ρύθμιση θερμοκρασίας γίνεται για το θάλαμο καταψύκτη. Όταν πατηθεί το πλήκτρο, η θερμοκρασία θαλάμου καταψύκτη μπορεί να ρυθμιστεί στις τιμές -18,-19,-20,-21,-22,-23,-24 βαθμών Κελσίου.

### 5. \*Πλήκτρο μονάδας καταπολέμησης οσμών

Πατήστε αυτό το πλήκτρο για 3 δευτερόλεπτα για να ενεργοποιήσετε/ απενεργοποιήσετε τη λειτουργία καταπολέμησης οσμών. Όταν είναι ενεργή η λειτουργία καταπολέμησης οσμών, είναι αναμμένη η LED στο αντίστοιχο πλήκτρο. Όταν είναι ενεργή η λειτουργία, η μονάδα καταπολέμησης οσμών θα ενεργοποιείται περιοδικά.

### 6. Πλήκτρο ρύθμισης θερμοκρασίας θαλάμου συντήρησης

Επιτρέπει την ρύθμιση της θερμοκρασίας για τον θάλαμο συντήρησης. Όταν πατήσετε αυτό το πλήκτρο, η θερμοκρασία θαλάμου συντήρησης ρυθμίζεται σε τιμές, 8,7,6,5,4,3,2 και 1 βαθμού Κελσίου

## 7. Πλήκτρο λειτουργίας Απενεργοποίησης θαλάμου συντήρησης (λειτουργίας

### Διακοπών)

Για να ενεργοποιήσετε τη λειτουργία διακοπών, πατήστε το πλήκτρο για 3 δευτερόλεπτα. Η λειτουργία διακοπών θα ενεργοποιηθεί και η LED πάνω στο πλήκτρο θα ανάψει. Ο θάλαμος συντήρησης δεν εκτελεί

ενεργή λειτουργία ψύξης. Δεν θα πρέπει να φυλάσσετε τα τρόφιμά σας μέσα στον θάλαμο συντήρησης αν ενεργοποιήσετε αυτή τη λειτουργία. Οι άλλοι θάλαμοι θα συνεχίσουν να ψύχονται σύμφωνα με τις θερμοκρασίες που είχαν ρυθμιστεί. Πατήστε το πλήκτρο ξανά για 3 δευτερόλεπτα, αν θέλετε να ακυρώσετε αυτή τη λειτουργία.

## 8 Χρήση της συσκευής



Διαβάστε πρώτα την ενότητα "Οδηγίες Ασφαλείας".

### 8.1 Φύλαξη τροφίμων στον θάλαμο καταψύκτη και στον θάλαμο συντήρησης

#### Φύλαξη τροφίμων στον θάλαμο καταψύκτη

- Μπορείτε να ενεργοποιήσετε τη λειτουργία Ταχεία Κατάψυξη 4-6 ώρες πριν τη λειτουργία κατάψυξης, και να επιτύχετε ταχύτερη ψύξη των τροφίμων.
- Αφήνετε τα ζεστά φαγητά να κρυσώσουν σε θερμοκρασία δωματίου πριν τα τοποθετήσετε μέσα στο θάλαμο καταψύκτη.
- Τα τρόφιμα προς κατάψυξη πρέπει να τα χωρίζετε σε μερίδες ανάλογα με την ποσότητα που θα καταναλωθεί, και να τα καταψύχετε σε ξεχωριστές συσκευασίες.
- Συνιστάται να συσκευάζετε τα τρόφιμα πριν τα τοποθετήσετε μέσα στον καταψύκτη.
- Για να αποφύγετε τη λήξη των χρόνων αποθήκευσης, σημειώνετε στη συσκευασία την ημερομηνία κατάψυξης, το χρονικό όριο και το όνομα του τροφίμου, σύμφωνα με τις περιόδους αποθήκευσης των διαφόρων τροφίμων.
- Καταναλώνετε γρήγορα τα τρόφιμα που έχετε αποψύξει. Τα τρόφιμα που έχουν αποψυχθεί δεν επιτρέπεται να καταψύχονται πάλι εκτός αν μαγειρευτούν πρώτα. Δεν είναι ασφαλές να καταναλώνετε νωπά τρόφιμα που επανακαταψύχθηκαν χωρίς να τα μαγειρέψετε αφού αποψύχθηκαν.

- Όταν καταψύχετε νωπά τρόφιμα, αποφύγετε να τα φέρνετε σε επαφή με ήδη κατεψυγμένα τρόφιμα. Διαφορετικά, τα ήδη κατεψυγμένα τρόφιμα θα αποψυχθούν.

#### Φύλαξη κατεψυγμένων προϊόντων

- Πάντα τηρείτε τις οδηγίες του παραγωγού των τροφίμων σε σχέση με το χρόνο που μπορείτε να φυλάξετε τα τρόφιμα. Μην υπερβαίνεται τον χρόνο που καθορίζεται στις οδηγίες αυτές!
- Για να προστατεύετε την ποιότητα των τροφίμων, διατηρείτε όσο το δυνατόν μικρότερο το διάστημα μεταξύ της αγοράς και τη φύλαξης των τροφίμων.
- Αγοράζετε κατεψυγμένα τρόφιμα που έχουν αποθηκευτεί σε  $-18^{\circ}\text{C}$  ή χαμηλότερες θερμοκρασίες.
- Αποφύγετε να αγοράζετε τρόφιμα των οποίων οι συσκευασίες καλύπτονται από πάγο κλπ. Αυτό σημαίνει ότι το προϊόν ενδεχομένως είχε αποψυχθεί εν μέρει και καταψυχθεί πάλι. Η θερμοκρασία έχει μεγάλες επιπτώσεις στην ποιότητα των τροφίμων.
- Μην υπερβαίνετε τον χρόνο φύλαξης που συνιστά ο παραγωγός των τροφίμων. Αφαιρείτε από τον καταψύκτη μόνο όσα τρόφιμα χρειάζεστε.
- Εκτός από περιπτώσεις όπου υπάρχουν ακραίες συνθήκες στο περιβάλλον, αν το προϊόν σας (στον πίνακα συνιστώμενων τιμών ρύθμισης) έχει ρυθμιστεί στις προβλεπόμενες τιμές ρύθμισης, τα τρόφιμα διατηρούν τη φρεσκάδα τους για περισσότερο χρόνο, τόσο στον θάλαμο συντήρησης όσο και στον θάλαμο καταψύκτη.

- Αν ο θάλαμος συντήρησης ρυθμιστεί σε χαμηλότερη θερμοκρασία, τα νωπά φρούτα και λαχανικά μπορεί να είναι εν μέρει παγωμένα.

### Πίνακας συνιστώμενων τιμών ρύθμισης

Ρύθμιση θαλάμου καταψύκτη	Ρύθμιση θαλάμου συντήρησης	Παρατηρήσεις
-18 °C	4°C	Αυτή είναι η προεπιλεγμένη, συνιστώμενη ρύθμιση. Αυτή η ρύθμιση συνιστάται αν η θερμοκρασία περιβάλλοντος είναι κάτω από 30°C.
-20, -22 ή -24 °C	4°C	Αυτές οι ρυθμίσεις συνιστώνται για θερμοκρασίες περιβάλλοντος που υπερβαίνουν τους 30 °C.
Ταχεία Κατάψυξη	4°C	Χρησιμοποιείτε αυτή τη λειτουργία όταν θέλετε να καταψύξετε τρόφιμα σε σύντομο χρόνο. Όταν τελειώσει αυτή η λειτουργία, οι ρυθμίσεις της συσκευής θα επανέλθουν στην προηγούμενες που είχατε επιλέξει.
-18 °C ή χαμηλότερη θερμοκρασία	2°C	Χρησιμοποιήστε αυτές τις ρυθμίσεις αν πιστεύετε ότι ο θάλαμος συντήρησης δεν είναι αρκετά παγωμένος λόγω της θερμοκρασίας περιβάλλοντος ή επειδή ανοίγει συχνά η πόρτα της συσκευής.

### Ταχεία κατάψυξη

1. Ενεργοποιήστε τη λειτουργία ταχείας κατάψυξης 24 ώρες πριν τοποθετήσετε τα νωπά τρόφιμα.
2. Μετά από 24 ώρες από το πάτημα του κουμπιού, τοποθετήστε τα τρόφιμα που θέλετε να καταψύξετε στο πρώτο ράφι με τη μεγαλύτερη ικανότητα κατάψυξης.
3. Η λειτουργία ταχείας κατάψυξης θα απενεργοποιηθεί αυτόματα μετά από 24 ώρες.

### Ταχεία κατάψυξη

1. Ενεργοποιήστε τη λειτουργία ταχείας κατάψυξης 24 ώρες πριν τοποθετήσετε τα νωπά τρόφιμα.
2. Μετά από 24 ώρες από το πάτημα του κουμπιού, τοποθετήστε τα τρόφιμα που θέλετε να καταψύξετε στο πρώτο ράφι με τη μεγαλύτερη ικανότητα κατάψυξης.
3. Η λειτουργία ταχείας κατάψυξης θα απενεργοποιηθεί αυτόματα μετά από 48 ώρες.

### Λεπτομέρειες Καταψύκτη

Σύμφωνα με τα πρότυπα IEC 62552, ο καταψύκτης θα πρέπει να έχει την ικανότητα να διατηρεί παγωμένα 4,5 kg τροφίμων σε θερμοκρασία -18°C ή χαμηλότερη, για θερμοκρασία δωματίου 25°C, σε 24 ώρες για κάθε 100 λίτρα χωρητικότητας του θαλάμου καταψύκτη.

Τα τρόφιμα μπορούν να διατηρούνται για μεγάλα χρονικά διαστήματα μόνο σε θερμοκρασίες μικρότερες των -18 °C.

Μπορείτε να διατηρήσετε τα τρόφιμα φρέσκα για μήνες (στον καταψύκτη σε θερμοκρασίες -18 °C ή χαμηλότερες).

Τα τρόφιμα προς κατάψυξη δεν πρέπει να έρχονται σε επαφή με τα ήδη κατεψυγμένα τρόφιμα, ώστε να αποφευχθεί η μερική απόψυξη των δεύτερων.

Βράστε τα λαχανικά και φιλτράρετε το νερό για να επεκτείνετε τη διάρκεια φύλαξης. Τοποθετήστε τα τρόφιμα σε αεροστεγείς συσκευασίες μετά το φιλτράρισμα και τοποθετήστε τα στον καταψύκτη. Μπανάνες, ντομάτες, μαρούλι, σέλινο, βραστά αυγά, πατάτες και παρόμοια τρόφιμα δεν θα πρέπει να καταψύχονται. Σε περίπτωση που αυτά τα τρόφιμα καταψυχθούν, μόνο η διατροφική αξία και οι οργανοληπτικές τους δυνατότητες θα επηρεαστούν αρνητικά. Δεν υπάρχει πιθανότητα αλλοίωσης που θα μπορούσε να απειλήσει την ανθρώπινη υγεία.

### Τοποθέτηση των τροφίμων

**Ράφια θαλάμου καταψύκτη:** Διάφορα κατεψυγμένα τρόφιμα, όπως κρέας, ψάρια, παγωτό, λαχανικά κλπ.

**Ράφια θαλάμου συντήρησης:** Τρόφιμα σε δοχεία φύλαξης, πιάτα με κάλυμμα ή θήκες με κάλυμμα, αυγά (σε κλειστή θήκη)

**Ράφια πόρτας θαλάμου συντήρησης:** Μικρά και συσκευασμένα τρόφιμα ή ποτά

**Συρτάρι λαχανικών:** Λαχανικά και φρούτα

**Διαμέρισμα φρέσκων τροφίμων:**Ντελικά-τέσεν (τρόφιμα για πρωινό, προϊόντα κρέατος που θα καταναλωθούν σύντομα)

### Φύλαξη τροφίμων στον θάλαμο συντήρησης

- Οι θερμοκρασίες των θαλάμων αυξάνονται έντονα αν η πόρτα του θαλάμου ανοίγει και κλείνει συχνά και διατηρείται ανοιχτή για μεγάλο χρονικό διάστημα. Αυτό μπορεί να μειώσει τη διάρκεια ζωής των τροφίμων και να προκαλέσει αλλοίωσή τους.
- Για να μην προκαλούνται δυσοσμία και αλλαγές γεύσης μέσα στη συσκευή, τα τρόφιμα θα πρέπει να φυλάσσονται σε κλειστούς περιέκτες.
- Μην αποθηκεύετε υπερβολικές ποσότητες τροφίμων στο ψυγείο. Για να επιτύχετε καλύτερη και ομοιόμορφη ψύξη, τοποθετείτε τα τρόφιμα σε αποστάσεις μεταξύ τους ώστε να μπορεί να κυκλοφορεί ανάμεσά τους ο αέρας.
- Διευκολύνετε τη ροή του αέρα αφήνοντας διάκενα ανάμεσα στα τρόφιμα και το εσωτερικό τοίχωμα. Αν στηρίζετε τρόφιμα στο πίσω τοίχωμα, τα τρόφιμα αυτά μπορεί να παγώσουν.
- Αφήνετε τα μαγειρεμένα ζεστά φαγητά να κρυώσουν σε θερμοκρασία δωματίου πριν τα τοποθετήσετε μέσα στο ψυγείο. Κατόπιν μπορείτε να τοποθετήσετε το προς ψύξη φαγητό στα κάτω ράφια του ψυγείου σας. Μην τοποθετείτε τα προς ψύξη φαγητά κοντά σε τρόφιμα που μπορούν να αλλοιωθούν εύκολα.
- Αποψύχετε τα κατεψυγμένα σας τρόφιμα μέσα στον θάλαμο συντήρησης. Με αυτόν τον τρόπο μπορείτε να ψύξετε τον θάλαμο συντήρησης με χρήση των κατεψυγμένων τροφίμων και να εξοικονομήτε ενέργεια.
- Η φύλαξη στο ψυγείο μη ώριμων τροπικών φρούτων (όπως μάνγκο, ποικιλίες πεπονιών, παπάγια, μπανάνες, ανανάς) μπορεί να επιταχύνει τη διαδικασία ωρί-

μανσης. Αυτό δεν συνιστάται, γιατί θα έχει ως αποτέλεσμα μικρότερο χρόνο διατήρησης.

- Θα πρέπει να φυλάσσετε κρεμμύδια, σκόρδα, τζιντζερ και άλλα ριζώδη λαχανικά σε σκοτεινές και δροσερές συνθήκες, όχι μέσα στο ψυγείο.
  - Αν διαπιστώσετε ότι ένα τρόφιμο μέσα στο ψυγείο έχει αλλοιωθεί, πετάξτε το και καθαρίστε τα αξεσουάρ που έχουν έρθει σε επαφή μεταξύ τους.
  - Για να ψύξετε γρήγορα φαγητά όπως σούπες και ραγού, που μαγειρεύονται μέσα σε μεγάλες κατασάρδες, μπορείτε να τα τοποθετείτε μέσα στο ψυγείο χωρίζοντάς τα σε άλλα δικά σας ρηχά δοχεία.
  - Μην τοποθετείτε μη συσκευασμένα τρόφιμα κοντά σε αυγά.
  - Φυλάσσετε τα φρούτα και τα λαχανικά ξεχωριστά και αποθηκεύετε κάθε είδος μαζί (για παράδειγμα μήλα με μήλα, καρότα με καρότα).
  - Αφαιρείτε τα πράσινα λαχανικά από τις πλαστικές σακούλες και τοποθετείτε τα μέσα στο ψυγείο αφού τα τυλίξετε σε χαρτί κουζίνας ή χαρτί στεγνώματος. Αν πλένετε τα τρόφιμα αυτά πριν τα τοποθετήσετε στο ψυγείο, μην ξεχνάτε να τα στεγνώνετε πριν τη φύλαξη.
  - Μπορείτε και να δημιουργήσετε ένα υγρό περιβάλλον και να παρέχετε ροή αέρα διατηρώντας φρούτα και λαχανικά που είναι ευπαθή σε ξήρανση, σε διάτρητες ή μη στεγανές πλαστικές σακούλες.
  - Εκτός από περιπτώσεις όπου υπάρχουν ακραίες συνθήκες στο περιβάλλον, αν το προϊόν σας (στον πίνακα συνιστώμενων τιμών ρύθμισης) έχει ρυθμιστεί στις προβλεπόμενες τιμές ρύθμισης, τα τρόφιμα διατηρούν τη φρεσκάδα τους για περισσότερο χρόνο, τόσο στον θάλαμο συντήρησης όσο και στον θάλαμο καταψύκτη.
- Φυλάσσετε διαφορετικά τρόφιμα σε διαφορετικές θέσεις, ανάλογα με τις ιδιότητές τους.**

Τροφή	Θέση
Αυγό	Ράφι πόρτας
Γαλακτοκομικά προϊόντα (βούτυρο, τυρί)	Αν διατίθεται, σε διαμέρισμα μηδέν βαθμών Κελσίου (για τρόφιμα πρωινού)
Φρούτα, λαχανικά και φυλλώδη είδη	Διαμέρισμα φρούτων-λαχανικών, διαμέρισμα λαχανικών ή διαμέρισμα EverFresh+ (αν διατίθεται)
Νωπώ κρέας, πουλερικά, ψάρια, λουκάνικα κλπ. Μαγειρέματα τρόφιμα	Αν διατίθεται, σε διαμέρισμα μηδέν βαθμών Κελσίου (για τρόφιμα πρωινού)
Τρόφιμα έτοιμα για σερβίρισμα, συσκευασμένα προϊόντα, τρόφιμα σε κονσέρβα και πίκλες	Πάνω ράφια ή ράφι πόρτας
Αναψυκτικά, μπουκάλια, μπαχαρικά και σνακ	Ράφι πόρτας

## 8.2 Αντικατάσταση του λαμπτήρα φωτισμού

Καλέστε το Εξουσιοδοτημένο Σέρβις όταν πρέπει να αντικατασταθεί ο λαμπτήρας/η μονάδα LED που χρησιμοποιείται για φωτισμό του ψυγείου σας.

Ο λαμπτήρας (οι λαμπτήρες) που χρησιμοποιούνται σε αυτή την συσκευή δεν μπορούν να χρησιμοποιηθούν για οικιακό φωτισμό. Ο σκοπός αυτού του λαμπτήρα είναι να βοηθά τον χρήστη να τοποθετεί τρόφιμα μέσα στο ψυγείο / καταψύκτη με ασφάλεια και άνεση.

## 8.3 Ειδοποίηση ανοιχτής πόρτας

Το σύστημα ειδοποίησης ανοιχτής πόρτας του ψυγείου σας μπορεί να διαφέρει, ανάλογα με το μοντέλο.

### Έκδοση 1:

Αν η πόρτα του προϊόντος παραμένει ανοικτή για ορισμένο χρονικό διάστημα (μεταξύ 60 s και 120 s), παράγεται ένα ηχητικό σήμα προειδοποίησης. Ανάλογα με το μοντέλο του προϊόντος, μπορεί να εμφανίζεται επιπλέον και ένα οπτικό σήμα προειδοποίησης (αναβοσβήσιμο φωτισμού). Αν κλείσετε την πόρτα της συσκευής ή πατήσετε ένα κουμπί στην οθόνη της συσκευής, αν υπάρχει, ο ήχος προειδοποίησης θα σταματήσει.

## 9 Χαρακτηριστικά Προϊόντος

### 9.1 Χώρος φύλαξης πάγου

#### Δοχείο πάγου

Η παγοθήκη σας επιτρέπει να παίρνετε εύκολα πάγο από το ψυγείο.

#### Χρήση της παγοθήκης

### Έκδοση 2:

Αν η πόρτα της συσκευής παραμένει ανοιχτή για ένα ορισμένο χρονικό διάστημα (μεταξύ 60 s και 120 s), παράγεται η ειδοποίηση ανοιχτής πόρτας. Η ειδοποίηση ανοιχτής πόρτας παράγεται με βαθμιαία αυξανόμενη ένταση. Πρώτα, αρχίζει να ακούγεται μια ηχητική προειδοποίηση. Μετά από 4 λεπτά, αν η πόρτα δεν έχει κλείσει ακόμα, ενεργοποιείται μια ηχητική προειδοποίηση (αναβοσβήσιμο φωτισμού). Η ειδοποίηση ανοιχτής πόρτας θα καθυστερήσει για ένα ορισμένο χρονικό διάστημα (μεταξύ 60 s και 120 s) αν πατηθεί οποιοδήποτε πλήκτρο στην οθόνη του προϊόντος, αν υπάρχει. Κατόπιν η διαδικασία θα αρχίσει πάλι. Όταν κλειστεί η πόρτα της συσκευής, η ειδοποίηση ανοιχτής πόρτας θα ακυρωθεί.

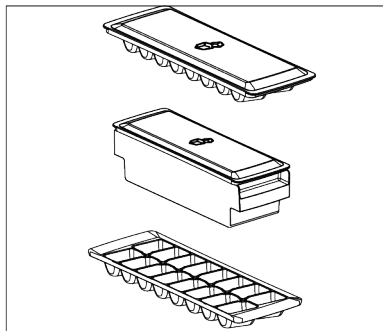
### 8.4 Αντιστροφή της πλευράς ανοίγματος των θυρών

Η πλευρά ανοίγματος των θυρών του ψυγείου σας μπορεί να αντιστραφεί, ενδεχομένως για να ταιριάζει στη θέση όπου θέλετε να το τοποθετήσετε. Όταν χρειάζεται να γίνει αυτό, θα πρέπει οπωσδήποτε να καλέσετε το πλησιέστερο Εξουσιοδοτημένο Σέρβις.

1. Αφαιρέστε την παγοθήκη από τον θάλαμο καταψύκτη.
2. Γεμίστε την παγοθήκη με νερό.



3. Τοποθετήστε την παγοθήκη στον θάλαμο κατάψυξης. Τα παγάκια θα είναι έτοιμα μετά από περίπου δύο ώρες.
4. Αφαιρέστε την παγοθήκη από τον θάλαμο κατάψυξης και λυγίστε την ελαφρά πάνω από το σκεύος όπου θέλετε να σερβίρετε τον πάγο. Ο πάγος θα πέσει εύκολα στο σκεύος όπου θέλετε να τον σερβίρετε.

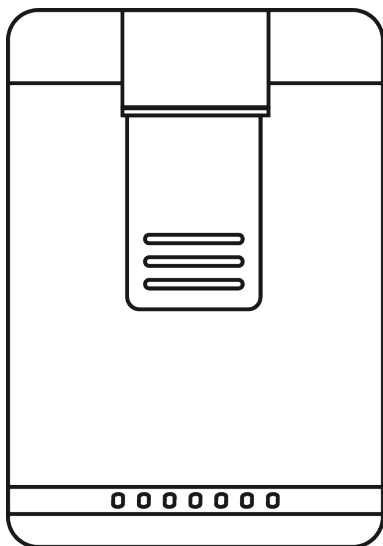


## 9.2 Χρήση του διανομέα νερού

**i** Τα πρώτα ποτήρια νερού που θα λάβετε από τον διανομέα φυσιολογικά θα είναι ζεστά.

**i** Αν ο διανομέας δεν έχει χρησιμοποιηθεί για μεγάλο χρονικό διάστημα, απορρίψτε τα πρώτα ποτήρια νερού, για να έχετε καθαρό νερό.

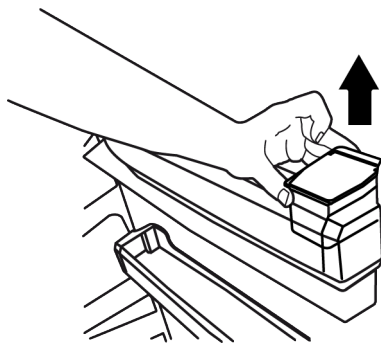
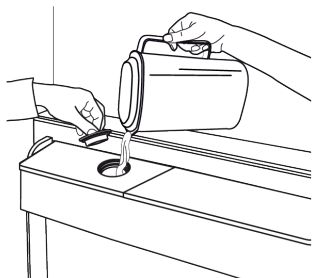
1. Πιέστε με το ποτήρι σας τον βραχίονα του διανομέα νερού. Θα σας είναι πιο εύκολο να πιέσετε τον βραχίονα με το χέρι σας αν χρησιμοποιείτε κάποιο μαλακό πλαστικό ποτήρι.
2. Απελευθερώστε τον βραχίονα αφού προσθέσετε στο ποτήρι σας όσο νερό επιθυμείτε.



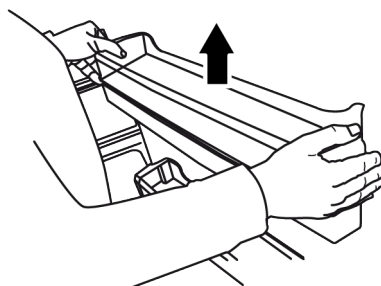
**i** Ο ρυθμός ροής νερού από τον διανομέα εξαρτάται από την πίεση που θα εφαρμόσετε στον βραχίονα. Μειώστε ελαφρώς την πίεση στον βραχίονα καθώς γεμίζει το ποτήρι/δοχείο σας, για να μην υπάρξει υπερχειλίση. Θα στάξει νερό αν πιέσετε ελαφρά τον βραχίονα: αυτό είναι φυσιολογικό και δεν πρόκειται για δυσλειτουργία.

### Πλήρωση του δοχείου νερού του διανομέα νερού

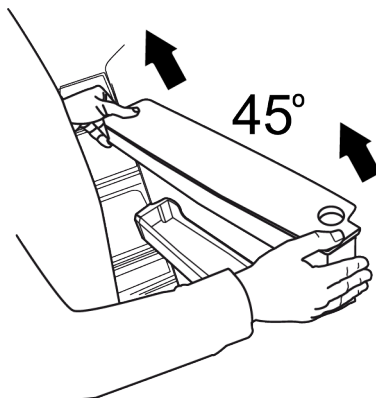
1. Ανοίξτε το καπάκι του δοχείου νερού όπως φαίνεται στην εικόνα. Γεμίστε με καθαρό πόσιμο νερό. Κλείστε το καπάκι.



1. Αποσυνδέστε το κρατώντας το ράφι πόρτας και από τις δύο πλευρές.



2. Κρατήστε το δοχείο νερού και από τις δύο πλευρές και αφαιρέστε το υπό γωνία 45°.



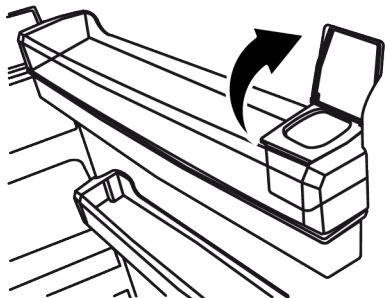
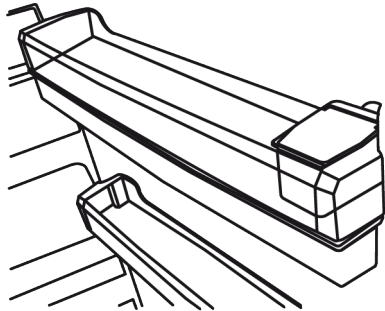
3. Αφαιρέστε και καθαρίστε το καπάκι του δοχείου νερού.

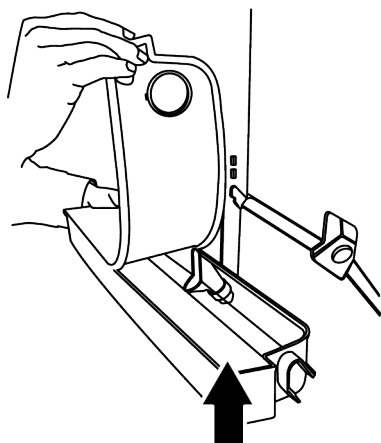
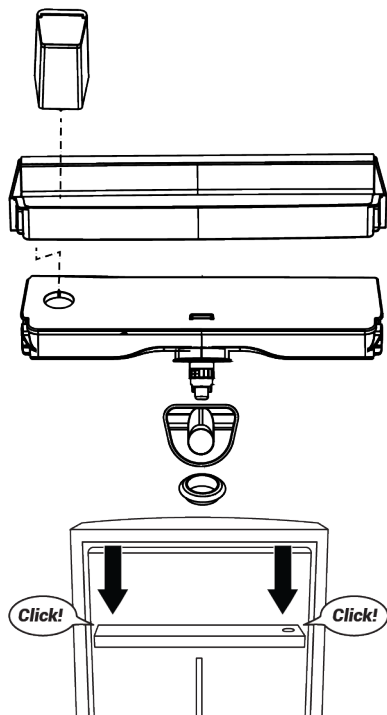


Η χωρητικότητα του ρεζερβουάρ νερού είναι 3 λίτρα, μην το γεμίζετε υπερβολικά.

### Καθαρισμός του δοχείου νερού

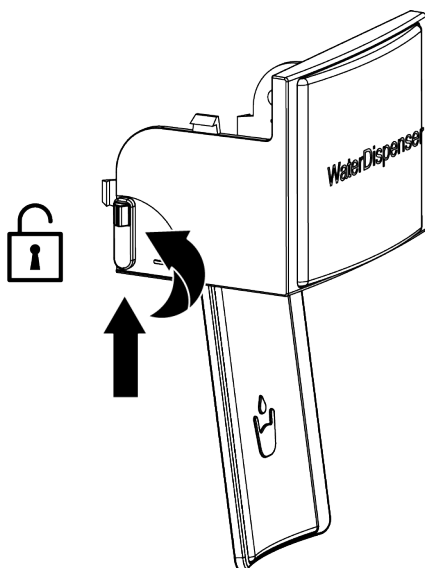
1. Αφαιρέστε το ρεζερβουάρ πλήρωσης νερού μέσα από το ράφι της πόρτας.





**i** Πριν χρησιμοποιήσετε τον διανομέα νερού στο προϊόν, ελέγξτε αν το Κλειδώμα για παιδιά είναι ενεργό ή όχι. Για να το ελέγξετε, δείτε τις πληροφορίες στις εικόνες σχετικά με τις θέσεις ενεργοποίησης/ απενεργοποίησης του Κλειδώματος για παιδιά. Βεβαιωθείτε ότι το Κλειδώμα για παιδιά κλείνει ακριβώς όπως στην εικόνα όταν είναι απενεργοποιείται.

**Το κλειδώμα για παιδιά είναι ενεργοποιημένο έτσι.**



Μη γεμίζετε το δοχείο νερού με χυμό φρούτων, ανθρακούχα αναψυκτικά, αλκοολούχα ποτά ή άλλα υγρά μη κατάλληλα για χρήση στον διανομέα νερού. Η χρήση αυτών των υγρών θα προκαλέσει δυσλειτουργία και ανεπανόρθωτες βλάβες στον διανομέα νερού. Τέτοιου είδους χρήση του διανομέα δεν καλύπτεται από την εγγύηση. Ορισμένα χημικά και επιπρόσθετες ουσίες σε τέτοιου είδους ποτά / υγρά μπορεί να προκαλέσουν υλικές βλάβες στο δοχείο νερού.



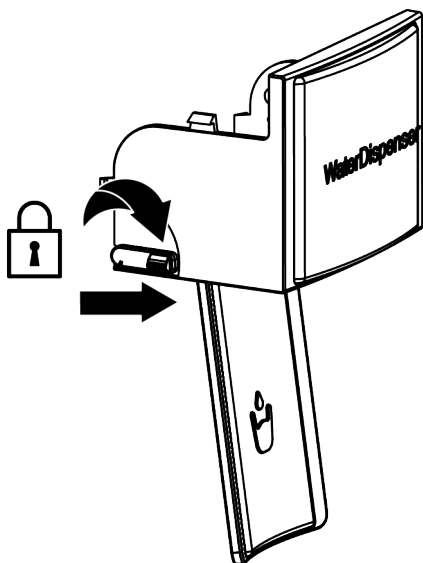
Χρησιμοποιείτε μόνο καθαρό πόσιμο νερό.



#### **ΕΙΔΟΠΟΙΗΣΗ**

Μην πλένετε τα μέρη του δοχείου νερού και του διανομέα νερού σε πλυντήριο πιάτων.

Το κλείδωμα για παιδιά είναι απενεργοποιημένο έτσι.



### 9.3 Τεχνολογίες συρταριού λαχανικών

#### Μπλε φως

Τα φρούτα και λαχανικά που έχουν αποθηκευτεί στα συρτάρια λαχανικών που φωτίζονται με μπλε φως συνεχίζουν τη φωτοσύνθεσή τους λόγω της επίδρασης του μήκους κύματος του μπλε φωτός και έτσι διατηρούν το περιεχόμενό τους σε βιταμίνες.

#### HarvestFresh

Τα φρούτα και λαχανικά που έχουν αποθηκευτεί σε συρτάρια λαχανικών που φωτίζονται με τεχνολογία HarvestFresh διατηρούν τις βιταμίνες τους για μεγαλύτερο χρονικό διάστημα χάρη στους κύκλους με μπλε, πράσινο, κόκκινο φως και σκοτάδι, που μιμούνται έναν ημερήσιο κύκλο φωτός. Όταν η πόρτα του ψυγείου σας ανοίξει κατά την σκοτεινή περίοδο της τεχνολογίας HarvestFresh, το ψυγείο σας θα το αντιληφθεί αυτόματα και θα φωτίσει το συρτάρι

λαχανικών με μπλε, πράσινο ή κόκκινο φως αντίστοιχα, για την άνεσή σας. Αφού κλείσετε την πόρτα του ψυγείου, η σκοτεινή περίοδος θα συνεχιστεί, αντιπροσωπεύοντας τη νύχτα σε έναν ημερήσιο κύκλο.

### 9.4 Περιοχή Ψυχρής φύλαξης Γαλακτοκομικών Προϊόντων

#### Συρτάρι έντονης ψύξης

Το συρτάρι έντονης ψύξης μπορεί να επιτύχει χαμηλότερες θερμοκρασίες στο διαμέρισμα συντήρησης. Χρησιμοποιείτε αυτό το συρτάρι για να φυλάσσετε αλλαντικά και άλλα ευπαθή τρόφιμα (σαλάμι, λουκάνικα κλπ.) και γαλακτοκομικά προϊόντα που χρειάζονται χαμηλότερη θερμοκρασία φύλαξης ή για να φυλάσσετε κρέας, κοτόπουλο ή ψάρια που προορίζονται για κατανάλωση σε σύντομο χρονικό διάστημα. Αυτό το συρτάρι δεν είναι κατάλληλο για φύλαξη φρούτων και λαχανικών.

### 9.5 AeroFlow

Είναι ένα σύστημα διανομής του αέρα που προσφέρει ομοιόμορφη κατανομή της θερμοκρασίας. Με την κυκλοφορία του αέρα εξασφαλίζεται η ομοιόμορφη κατανομή της θερμοκρασίας στο διαμέρισμα φύλαξης νωπών τροφίμων, και οι διακυμάνσεις της θερμοκρασίας διατηρούνται σε χαμηλά επίπεδα. Δεν υπάρχει απευθείας φύσημα αέρα πάνω από τα τρόφιμα και αυτό βοηθά να μειώνεται η απώλεια υγρασίας. Με αυτόν τον τρόπο διατηρείται η φρεσκάδα των τροφίμων που φυλάσσονται στον θάλαμο συντήρησης του ψυγείου. Με αυτόν τον τρόπο τα τρόφιμά σας φυλάσσονται σε πιο σταθερές θερμοκρασίες και μειώνεται η επαφή με αέρα. Αποτρέπεται το στέγνωμα και η συρρίκνωση των τροφίμων από απώλεια υγρασίας και εξασφαλίζεται φρεσκάδα που διαρκεί περισσότερο.

## 10 Συντήρηση και καθαρισμός



#### ΠΡΟΕΙΔΟΠΟΙΗΣΗ:

Διαβάστε πρώτα την ενότητα "Οδηγίες Ασφαλείας".



#### ΠΡΟΕΙΔΟΠΟΙΗΣΗ:

Αποσυνδέστε το ψυγείο από το ρεύμα πριν το καθαρίσετε.

- Μη χρησιμοποιείτε για τον καθαρισμό του προϊόντος αιχμηρά εργαλεία ή εργαλεία που χαράζουν. Μη χρησιμοποιείτε ουσίες όπως οικιακά προϊόντα καθαρισμού, σαπούνι, απορρυπαντικά, πετρέλαιο, βενζίνη, αραιωτικό χρωμάτων, οινόπνευμα, κεριό κλπ.
- Θα πρέπει να αφαιρείτε την σκόνη από την σχάρα αερισμού στο πίσω μέρος του προϊόντος τουλάχιστον μία φορά το χρόνο (χωρίς να ανοίξετε το κάλυμμα). Καθαρίζετε το προϊόν με ένα ελαφρά υγρό πανί.
- Φροντίστε να κρατήσετε το νερό μακριά από το κάλυμμα του λαμπτήρα και από άλλα ηλεκτρικά εξαρτήματα.
- Καθαρίστε την πόρτα της συσκευής με ένα ελαφρώς υγρό πανί. Αφαιρέστε όλα τα περιεχόμενα για να αφαιρέσετε τα ράφια της πόρτας και του κορμού. Αφαιρέστε τα ράφια της πόρτας τραβώντας τα προς τα πάνω. Καθαρίστε και στεγνώστε τα ράφια, και στην συνέχεια τοποθετήστε τα στην θέση τους από το πάνω μέρος.
- Μη χρησιμοποιείτε χλωρίνη ή παρόμοια καθαριστικά προϊόντα στην εξωτερική επιφάνεια και στα επιχρωμιωμένα εξαρτήματα του προϊόντος. Η χλωρίνη θα οδηγήσει σε δημιουργία σκουριάς σε αυτές τις μεταλλικές επιφάνειες.
- Μη χρησιμοποιείτε αιχμηρά εργαλεία και εργαλεία που χαράζουν, σαπούνι, προϊόντα καθαρισμού οικιακής χρήσης, απορρυπαντικά, πετρέλαιο, βενζίνη, βερνίκι και παρόμοιες ουσίες, για να προστατεύσετε τα πλαστικά εξαρτήματα από παραμόρφωση και από αφαίρεση τυπωμένων ενδείξεων. Χρησιμοποιείτε χλιαρό νερό και ένα απαλό ύφασμα για τον καθαρισμό, και στην συνέχεια στεγνώνετε τη συσκευή.
- Σε μοντέλα χωρίς λειτουργία No-Frost, μπορεί να προκύψει σχηματισμός σταγονιδίων νερού και δημιουργία πάγου με πάχος έως ενός δαχτύλου στο πίσω τοίχωμα του θαλάμου καταψύκτη. Μην το καθαρίζετε, και ποτέ μη χρησιμοποιήσετε λάδια ή παρόμοια υλικά.
- Χρησιμοποιείτε ένα ελαφρώς υγρό ύφασμα από μικρόνες για να καθαρίσετε την εξωτερική επιφάνεια του προϊόντος.

Σφουγγάρια και άλλα είδη καθαριστικών υφασμάτων μπορεί να προκαλέσουν γρατσουνιές.

- Για να καθαρίσετε όλα τα αφαιρούμενα εξαρτήματα κατά τον καθαρισμό της εσωτερικής επιφάνειας του προϊόντος, πλύνετε αυτά τα μέρη με ένα ήπιο διάλυμα το οποίο αποτελείται από σαπούνι, νερό και μαγειρική σόδα. Καθαρίστε και σκουπίστε προσεκτικά. Αποτρέπετε την επαφή νερού με τα εξαρτήματα φωτισμού και τον πίνακα ελέγχου.



#### ΠΡΟΣΟΧΗ:

Μη χρησιμοποιείτε ξύδι, μετουσιωμένο οινόπνευμα ή άλλα αλκοολούχα υλικά σε οποιαδήποτε εσωτερική επιφάνεια.

#### Εξωτερικές επιφάνειες από ανοξείδωτο χάλυβα

Χρησιμοποιήστε ένα καθαριστικό που δεν χαράζει και εφαρμόστε το με ένα απαλό ύφασμα που δεν αφήνει χνούδι. Για να γυαλίσετε την επιφάνεια, σκουπίστε την απαλά με ένα ύφασμα μικροϊνών που έχετε υγράνει ελαφρά με νερό και χρησιμοποιήστε σαμούα για στεγνό γυάλισμα. Πάντα να ακολουθείτε τα νερά στον ανοξείδωτο χάλυβα.

#### Καταπολέμηση δυσάρεστων οσμών

Το προϊόν έχει κατασκευαστεί χωρίς την χρήση προϊόντων που προκαλούν δυσοσμία. Ωστόσο, η διατήρηση τροφίμων σε ακατάλληλα τμήματα του προϊόντος και ο λανθασμένος καθαρισμός των εσωτερικών επιφανειών μπορεί να οδηγήσουν σε δυσοσμία.

- Για να το αποφύγετε, καθαρίζετε το εσωτερικό του με ανθρακούχο νερό κάθε 15 μέρες.
- Διατηρείτε τα τρόφιμα σε σφραγισμένα δοχεία, επειδή μικροοργανισμού από δοχεία που φυλάσσονται σε μη σφραγισμένα δοχεία θα προκαλέσουν την ανάπτυξη δυσάρεστων οσμών.
- Μη διατηρείτε μέσα στο ψυγείο τρόφιμα που έχουν αλλοιωθεί ή λήξει.

## Προστασία των πλαστικών επιφανειών

Αν χυθεί λάδι σε πλαστικές επιφάνειες, αυτό μπορεί να προκαλέσει ζημιά στην επιφάνεια και θα πρέπει να καθαριστεί άμεσα με χλιαρό νερό.

## 11 Αντιμετώπιση προβλημάτων

Ελέγξτε αυτή τη λίστα πριν απευθυνθείτε στο σέρβις. Αν το κάνετε αυτό, θα εξοικονομήσετε χρόνο και χρήματα. Αυτή η λίστα περιλαμβάνει συχνά παράπονα που δεν έχουν σχέση με ελαττωματική εργασία ή υλικά. Ορισμένες λειτουργίες που αναφέρονται εδώ ίσως να μην έχουν εφαρμογή στο προϊόν που έχετε.

### Το ψυγείο δεν λειτουργεί.

- Το φινις ρευματοληψίας δεν έχει εισαχθεί πλήρως. >>> Συνδέστε το ώστε να εισέλθει πλήρως στην πρίζα.
- Έχει καεί η ασφάλεια που συνδέεται στην πρίζα που τροφοδοτεί το προϊόν ή η γενική ασφάλεια. >>> Ελέγξτε την ασφάλεια.

### Η συμπίκνωση του πλευρικού τοιχώματος του θαλάμου συντήρησης (MULTI ZONE, COOL CONTROL και FLEXI ZONE).

- Η πόρτα ανοίγεται πολύ συχνά. >>> Προσέχετε να μην ανοίγετε πολύ συχνά την πόρτα του προϊόντος.
- Το περιβάλλον είναι πολύ υγρό. >>> Μην εγκαθιστάτε το προϊόν σε υγρό περιβάλλον.
- Τρόφιμα που περιέχουν υγρά φυλάσσονται σε μη σφραγισμένα δοχεία. >>> Διατηρείτε σε σφραγισμένα δοχεία τα τρόφιμα που περιέχουν υγρά.
- Η πόρτα του προϊόντος έχει μείνει ανοικτή. >>> Μην αφήνετε την πόρτα του προϊόντος ανοικτή για μεγάλα χρονικά διαστήματα.
- Ο θερμοστάτης έχει ρυθμιστεί σε πολύ κρύα θερμοκρασία. >>> Ρυθμίστε τον θερμοστάτη σε κατάλληλη θερμοκρασία.

### Ο συμπιεστής δεν λειτουργεί.

- Σε περίπτωση αιφνίδιας διακοπής ρεύματος ή αποσύνδεσης του φινις ρευματοληψίας από την πρίζα και επανασύνδεσής του, η πίεση αερίου στο ψακτικό σύστημα του προϊόντος δεν είναι ισορροπημένη, με αποτέλεσμα να ενεργοποιείται η θερμική προστασία του συμπιεστή. Το προϊ-

όν θα αρχίσει πάλι να λειτουργεί μετά από περίπου 6 λεπτά. Αν η λειτουργία του προϊόντος δεν ξεκινήσει πάλι μετά από αυτό το χρονικό διάστημα, απευθυνθείτε στο σέρβις.

- Η απόψυξη είναι ενεργή. >>> Αυτό είναι φυσιολογικό για προϊόν με πλήρως αυτόματη απόψυξη. Η απόψυξη λαμβάνει χώρα περιοδικά.
- Το προϊόν δεν έχει συνδεθεί στην πρίζα. >>> Βεβαιωθείτε ότι έχει συνδεθεί το καλώδιο ρεύματος.
- Η ρύθμιση θερμοκρασίας είναι λανθασμένη. >>> Επιλέξτε την κατάλληλη ρύθμιση θερμοκρασίας.
- Έγινε διακοπή ρεύματος. >>> Το προϊόν θα συνεχίσει να λειτουργεί κανονικά όταν αποκατασταθεί η παροχή ρεύματος.

### Ο θόρυβος λειτουργίας του ψυγείου αυξάνεται κατά τη χρήση.

- Η απόδοση λειτουργίας του προϊόντος μπορεί να διαφέρει, ανάλογα με τις μεταβολές της θερμοκρασίας περιβάλλοντος. Αυτό είναι φυσιολογικό και δεν οφείλεται σε βλάβη.

### Το ψυγείο τίθεται σε λειτουργία πολύ συχνά ή όχι για πολύ χρόνο.

- Το καινούργιο προϊόν μπορεί να είναι μεγαλύτερο από το προηγούμενο. Οι μεγαλύτερες συσκευές τίθενται σε λειτουργία για μεγαλύτερα χρονικά διαστήματα.
- Η θερμοκρασία του χώρου μπορεί να είναι υψηλή. >>> Το προϊόν κανονικά θα λειτουργεί για μεγαλύτερα χρονικά διαστήματα αν είναι μεγαλύτερη η θερμοκρασία του χώρου.
- Το προϊόν μπορεί να έχει συνδεθεί πρόσφατα στην πρίζα ή μπορεί να τοποθετήθηκαν νέα τρόφιμα στο εσωτερικό του. >>> Θα χρειαστεί περισσότερος χρόνος για να φθάσει το προϊόν τη ρυθμισμένη θερμοκρασία αν συνδέθηκε πρόσφατα στην πρίζα ή τοποθετήθηκαν νέα τρόφιμα στο εσωτερικό του. Αυτό είναι φυσιολογικό.

- Μπορεί να τοποθετήθηκαν πρόσφατα μεγάλες ποσότητες ζεστών τροφίμων μέσα στο προϊόν. >>> Μην τοποθετείτε ζεστά τρόφιμα μέσα στο προϊόν.
- Οι πόρτες του προϊόντος ανοίγονταν συχνά ή έμειναν ανοικτές πολλή ώρα. >>> Ο ζεστός αέρας που εισέρχεται, θα κάνει το προϊόν να λειτουργεί περισσότερη ώρα. Μην ανοίγετε την πόρτα υπερβολικά συχνά.
- Η πόρτα του καταψύκτη ή του ψυγείου μπορεί να μην έχει κλείσει καλά. >>> Ελέγξτε ότι οι πόρτες έχουν κλείσει καλά.
- Το προϊόν μπορεί να έχει ρυθμιστεί σε πολύ χαμηλή θερμοκρασία. >>> Ρυθμίστε μεγαλύτερη θερμοκρασία και περιμένετε να επιτύχει το προϊόν τη ρυθμισμένη θερμοκρασία.
- Η στεγανοποίηση της πόρτας του θαλάμου συντήρησης ή καταψύκτη μπορεί να είναι λερωμένη, φθαρμένη, σπασμένη ή να μην εδράζει σωστά. >>> Καθαρίστε ή αντικαταστήστε τη στεγανοποίηση. Αν η στεγανοποίηση της πόρτας του προϊόντος έχει υποστεί ζημιά / φθορά, το προϊόν θα λειτουργεί για μεγαλύτερα διαστήματα, για να διατηρήσει την τρέχουσα θερμοκρασία.

#### **Η θερμοκρασία του θαλάμου καταψύκτη είναι πολύ χαμηλή, αλλά η θερμοκρασία του θαλάμου συντήρησης είναι επαρκής.**

- Η θερμοκρασία του θαλάμου καταψύκτη έχει ρυθμιστεί σε πολύ χαμηλή τιμή. >>> Ρυθμίστε τη θερμοκρασία του θαλάμου καταψύκτη σε υψηλότερη τιμή και ελέγξτε πάλι.

#### **Η θερμοκρασία του θαλάμου συντήρησης είναι πολύ χαμηλή, αλλά η θερμοκρασία του θαλάμου καταψύκτη είναι επαρκής.**

- Η θερμοκρασία του θαλάμου συντήρησης έχει ρυθμιστεί σε πολύ χαμηλή τιμή. >>> Ρυθμίστε τη θερμοκρασία του θαλάμου συντήρησης σε υψηλότερη τιμή και ελέγξτε πάλι.

#### **Τα τρόφιμα που φυλάσσονται στα συρτάρια του θαλάμου συντήρησης είναι παγωμένα.**

- Η θερμοκρασία του θαλάμου συντήρησης έχει ρυθμιστεί σε πολύ χαμηλή τιμή. >>> Ρυθμίστε τη θερμοκρασία του θαλάμου συντήρησης σε υψηλότερη τιμή και ελέγξτε πάλι.

#### **Η θερμοκρασία στον θάλαμο συντήρησης ή καταψύκτη είναι πολύ υψηλή.**

- Η θερμοκρασία του θαλάμου συντήρησης έχει ρυθμιστεί σε πολύ υψηλή τιμή. >>> Η ρύθμιση θερμοκρασίας του θαλάμου συντήρησης έχει επίδραση στη θερμοκρασία του θαλάμου καταψύκτη. Αλλάξτε τη θερμοκρασία του θαλάμου συντήρησης ή καταψύκτη και περιμένετε έως ότου η θερμοκρασία του αντίστοιχου τμήματος φθάσει σε ικανοποιητικό επίπεδο.
- Οι πόρτες του προϊόντος ανοίγονταν συχνά ή έμειναν ανοικτές πολλή ώρα. >>> Μην ανοίγετε τις πόρτες της συσκευής υπερβολικά συχνά.
- Η πόρτα μπορεί να είναι μισάνοικτη. >>> Κλείστε τελείως την πόρτα.
- Το προϊόν μπορεί να έχει συνδεθεί πρόσφατα στην πρίζα ή μπορεί να τοποθετήθηκαν νέα τρόφιμα στο εσωτερικό του. >>> Αυτό είναι φυσιολογικό. Θα χρειαστεί περισσότερος χρόνος για να φθάσει το προϊόν τη ρυθμισμένη θερμοκρασία, αν συνδέθηκε πρόσφατα στην πρίζα ή τοποθετήθηκαν νέα τρόφιμα στο εσωτερικό του.
- Μπορεί να τοποθετήθηκαν πρόσφατα μεγάλες ποσότητες ζεστών τροφίμων μέσα στο προϊόν. >>> Μην τοποθετείτε ζεστά τρόφιμα μέσα στο προϊόν.

#### **Κραδασμοί ή θόρυβοι.**

- Η επιφάνεια δεν είναι επίπεδη ή δεν είναι ανθεκτική >>> Αν το προϊόν ταλαντεύεται όταν το μετακινείτε ελαφρά, ρυθμίστε τις βάσεις του για να ο ισορροπήσετε. Επίσης βεβαιωθείτε ότι το δάπεδο έχει αρκετή φέρουσα ικανότητα ώστε να αντέχει το βάρος του προϊόντος.
- Είδη που έχουν τοποθετηθεί πάνω στο προϊόν μπορεί να προκαλούν θόρυβο. >>> Αφαιρέστε οποιαδήποτε είδη έχουν τοποθετηθεί πάνω στο προϊόν.

- Το προϊόν παράγει θόρυβο ροής υγρού, ψεκασμού κλπ.
- Οι αρχές λειτουργίας του προϊόντος περιλαμβάνουν ροή υγρού και αερίου. >>> Αυτό είναι φυσιολογικό και δεν οφείλεται σε βλάβη.

#### **Ακουγεται φύσημα αέρα από το προϊόν.**

- Το προϊόν χρησιμοποιεί ανεμιστήρα ως μέρος της διαδικασίας ψύξης. Αυτό είναι φυσιολογικό και δεν οφείλεται σε βλάβη.

#### **Υπάρχει συμπύκνωση στα εσωτερικά τοιχώματα του προϊόντος.**

- Ο θερμός ή υγρός καιρός μπορεί να αυξήσει τη συσσώρευση πάγου και τη συμπύκνωση. Αυτό είναι φυσιολογικό και δεν οφείλεται σε βλάβη.
- Οι πόρτες του προϊόντος ανοίγονταν συχνά ή έμεναν ανοικτές πολλή ώρα. >>> Μην ανοίγετε τις πόρτες του προϊόντος πολύ συχνά, αν υπάρχει ανοικτή πόρτα κλείστε την.
- Η πόρτα μπορεί να είναι μισάνοιχτη. >>> Κλείστε τελείως την πόρτα.

#### **Υπάρχει συμπύκνωση στις εξωτερικές επιφάνειες του προϊόντος ή ανάμεσα στις πόρτες του.**

- Ο καιρός μπορεί να είναι υγρός, αυτό είναι φυσιολογικό φαινόμενο σε υγρό καιρό. >>> Η συμπύκνωση θα πάψει όταν μειωθεί η υγρασία.

#### **Δυσοσμία στο εσωτερικό του προϊόντος.**

- Το προϊόν δεν καθαρίζεται τακτικά. >>> Καθαρίζετε το εσωτερικό τακτικά με σφουγγάρι, χλιαρό νερό και διάλυμα μαγειρικής σόδας σε νερό.
- Ορισμένα δοχεία και υλικά συσκευασίας μπορεί να προκαλέσουν τη δημιουργία οσμών. >>> Χρησιμοποιείτε δοχεία και υλικά συσκευασίας που δεν παράγουν οσμές.
- Τα τρόφιμα τοποθετήθηκαν σε μη σφραγισμένα δοχεία. >>> Διατηρείτε τα τρόφιμα σε σφραγισμένα δοχεία. Από τα μη σφραγισμένα τρόφιμα μπορεί να εξαπλωθούν μικροοργανισμοί που προκαλούν δυσοσμία.

- Απομακρύνετε από το προϊόν τυχόν τρόφιμα που έχουν λήξει ή αλλοιωθεί.

#### **Η πόρτα του προϊόντος δεν κλείνει.**

- Ενδεχομένως η πόρτα εμποδίζεται από συσκευασίες τροφίμων. >>> Αλλάξτε θέση σε τυχόν είδη που εμποδίζουν τις πόρτες του προϊόντος.
- Το προϊόν δεν στέκεται σε τελείως όρθια θέση πάνω στο δάπεδο. >>> Ρυθμίστε τα πόδια του προϊόντος για να το ισοροποήσετε σωστά.
- Η επιφάνεια δεν είναι επίπεδη ή δεν είναι ανθεκτική >>> Βεβαιωθείτε ότι η επιφάνεια είναι επίπεδη και αρκετά ανθεκτική για το βάρος του προϊόντος.

#### **Το συρτάρι λαχανικών έχει σφηνώσει.**

- Τα τρόφιμα μπορεί να έρχονται σε επαφή με το πάνω τμήμα του συρταριού. >>> Αναδιατάξτε τα τρόφιμα μέσα στο συρτάρι.

#### **Θερμοκρασία στην επιφάνεια του προϊόντος**

- Μπορεί να παρατηρείται υψηλή θερμοκρασία ανάμεσα στις δύο πόρτες του προϊόντος, στα πλευρικά πλαίσια και στην πίσω σχάρα, όταν είναι σε ενεργή λειτουργία το προϊόν. Αυτό αποτελεί μέρος της φυσιολογικής λειτουργίας και δεν απαιτείται σέρβις.

#### **Ο ανεμιστήρας συνεχίζει να λειτουργεί όταν είναι ανοικτή η πόρτα του προϊόντος.**

- Ο ανεμιστήρας μπορεί να παραμένει σε λειτουργία όταν είναι ανοικτή η πόρτα του θαλάμου καταψύκτη.



**ΠΡΟΕΙΔΟΠΟΙΗΣΗ:** Αν το πρόβλημα επιμένει αφού ακολουθήσετε τις οδηγίες στην ενότητα αυτή, επικοινωνήστε με τον τοπικό σας έμπορο ή με ένα Εξουσιοδοτημένο Σέρβις. Μην επιχειρήσετε να επισκευάσετε μόνοι σας το προϊόν. Αυτό είναι φυσιολογικό.



# ΠΑΡ. ΣΕΪΤΑΝΙΔΗΣ Α.Ε.

ΠΟΛΥΣΤΥΛΟ ΚΑΒΑΛΑΣ ΤΗΛ 2510 392 180-3  
ΥΠΟΚΑΤΑΣΤΗΜΑ ΑΘΗΝΩΝ  
ΑΛΙΜΟΥ 8 ΚΑΙ ΖΑΛΟΓΤΟΥ, ΑΛΙΜΟΣ  
ΤΗΛ 211 012 2829-30-31-32  
E-mail: seitanidis@otenet.gr



## ΕΓΓΥΗΣΗ

Η εταιρεία ΠΑΡ.ΣΕΪΤΑΝΙΔΗΣ Α.Ε. σας ευχαριστεί για την προτίμηση που δείξατε αγοράζοντας τις συσκευές beko και σας παρέχει τον παρακάτω χρόνο εγγύησης από την ημερομηνία αγοράς τους. Αν μέσα στην διάρκεια της εγγύησης η συσκευή σας χρειαστεί επισκευή, μπορείτε να ενημερωθείτε για τα εξουσιοδοτημένα service από το τηλεφωνικό κέντρο της εταιρεία μας στο τηλέφωνο **2510 392511 / 2510 392512**

<b>ΨΥΓΕΙΑ</b>	3 ΧΡΟΝΙΑ	<b>ΚΑΤΑΨΥΚΤΕΣ</b>	3 ΧΡΟΝΙΑ
<b>ΚΟΥΖΙΝΕΣ</b>	3 ΧΡΟΝΙΑ	<b>ΦΟΥΡΝΟΙ ΜΙΚΡΟΚΥΜΑΤΩΝ</b>	2 ΧΡΟΝΙΑ
<b>ΠΛΥΝΤΗΡΙΑ</b>	3 ΧΡΟΝΙΑ	<b>ΜΙΚΡΟΣΥΣΚΕΥΕΣ - ΣΚΟΥΠΕΣ</b>	2 ΧΡΟΝΙΑ

ΟΝΟΜΑΤΕΠΩΝΥΜΟ ΑΓΟΡΑΣΤΗ..... ΑΡ. ΕΓΓΥΗΣΗΣ.....  
 ..... ΑΡ. ΠΑΡΑΣΤΑΤ. ΑΓΟΡΑΣ.....  
 ΔΙΕΥΘΥΝΣΗ..... ΜΟΝΤΕΛΟ ΣΥΣΚΕΥΗΣ.....  
 ..... ΣΕΙΡΙΑΚΟΣ ΑΡΙΘΜΟΣ ΣΥΣΚΕΥΗΣ.....  
 ΤΗΛ : ..... ΗΜΕΡ/ΝΙΑ ΑΓΟΡΑΣ.....  
**ΣΦΡΑΓΙΔΑ & ΥΠΟΓΡΑΦΗ ΠΩΛΗΤΗ.....**



..... ΑΡ. ΕΓΓΥΗΣΗΣ.....  
 ..... ΑΡ. ΠΑΡΑΣΤΑΤ. ΑΓΟΡΑΣ.....  
 ΟΝΟΜΑΤΕΠΩΝΥΜΟ ΑΓΟΡΑΣΤΗ..... ΜΟΝΤΕΛΟ ΣΥΣΚΕΥΗΣ.....  
 ..... ΣΕΙΡΙΑΚΟΣ ΑΡΙΘΜΟΣ ΣΥΣΚΕΥΗΣ.....  
 ΔΙΕΥΘΥΝΣΗ..... ΗΜΕΡ/ΝΙΑ ΑΓΟΡΑΣ.....  
 .....  
 ΤΗΛ : ..... **ΣΦΡΑΓΙΔΑ & ΥΠΟΓΡΑΦΗ ΠΩΛΗΤΗ.....**  
 .....

## ΟΡΟΙ ΚΑΙ ΠΡΟΫΠΟΘΕΣΕΙΣ ΙΣΧΥΟΣ ΤΗΣ ΠΑΡΟΥΣΗΣ ΕΓΓΥΗΣΗΣ

1. Για να ισχύει η παρούσα εγγύηση θα πρέπει να συμπληρωθούν πλήρως και να υπογραφούν δεόντως με φροντίδα του πελάτη και τα δύο μέρη της εγγύησης. Το απόκομμα για την εταιρεία θα πρέπει να ταχυδρομηθεί με συστημένη επιστολή ή να προσκομηθεί στα γραφεία της εταιρείας μας (Πολύτυλο Καβάλας Τ.Θ 1402 , Τ.Κ.64003) εντός 10 ημερών από την ημερομηνία αγοράς.
2. Η εργασιακή εγγύηση καλύπτει τον χρόνο που αναγράφεται στον σχετικό πίνακα για κάθε συσκευή, κάθε ανωμαλία ή βλάβη που οφείλεται αποκλειστικά σε κατασκευαστικό ελάττωμα ή ελαττωματικό εξάρτημα της συσκευής. Η αποκατάσταση της βλάβης γίνεται εντελώς δωρεάν δια της αντικατάστασης ή επισκευής του ελαττωματικού εξαρτήματος. Σε καμία περίπτωση δεν προβλέπεται η **αντικατάσταση** της συσκευής. Ο καταναλωτής οφείλει με δικές του δαπάνες να πάει την συσκευή στο κοντινότερο εξουσιοδοτημένο service της εταιρίας.
3. Η εταιρεία μας διατηρεί το δικαίωμα να καθορίζει τον τρόπο και τόπο επισκευής των βλαβών κατά την απόλυτη κρίση της .
4. Η εγγύηση δεν καλύπτει βλάβες που οφείλονται άμεσα ή έμμεσα σε αμέλεια , παράλειψη , κακή εγκατάσταση και πάσης φύσεως επέμβαση στη συσκευή από μη εξουσιοδοτημένο συνεργείο , κακή χρήση και ελλιπή συντήρηση της συσκευής. Επίσης η εταιρεία μας δεν ευθύνεται για βλάβες που οφείλονται σε κακή ηλεκτρική σύνδεση σε τάση διαφορετική από την αναγραφόμενη στη πινακίδα της συσκευής , σε μη γεωμετρικά ρευματοδότη ή σε μεταβολές της τάσης. Στις καλύψεις της εγγύησης δεν συμπεριλαμβάνονται τα εύθραυστα εξαρτήματα όπως ενδεικτικά αναφέρουμε : γυάλινες και πλαστικές επιφάνειες , λυχνίες κ.α.
5. Η εγγύηση παρέχεται προς τον αρχικό αγοραστή και ισχύει από την ημερομηνία αγοράς της συσκευής.
6. Η παρούσα εγγύηση πρέπει να συνοδεύεται από τιμολόγιο ή δελτίο λιανικής πώλησης ή φωτοαντίγραφο **αυτού**.

Αποφύγετε την αλλοίωση της εγγύησης και της πινακίδας μητρώου που βρίσκεται στο πίσω μέρος της συσκευής.

Φυλάξτε την εγγύηση και μετά την λήξη της.

Προσκομίστε την σε κάθε αίτημα για επισκευή.

### ΠΡΟΣΟΧΗ

ΣΕ ΠΕΡΙΠΤΩΣΗ ΠΟΥ ΔΕΝ ΣΤΑΛΕΙ Η ΚΑΡΤΑ ΕΓΓΥΗΣΕΩΣ ΕΝΤΟΣ 10 ΗΜΕΡΩΝ ΣΤΗΝ ΕΤΑΙΡΕΙΑ ΔΕΝ ΙΣΧΥΕΙ Η ΕΓΓΥΗΣΗ ΤΗΣ ΣΥΣΚΕΥΗΣ ΠΟΥ ΕΠΙΛΕΞΑΤΕ

#### SERVICE ΛΕΥΚΩΝ ΣΥΣΚΕΥΩΝ

<b>ΑΘΗΝΑ</b> ΜΑΚΡΗΣ ΦΩΤΙΟΣ	210 2116649 6932366733	<b>ΘΕΣΣΑΛΟΝΙΚΗ</b> ΓΙΑΓΟΥΡΗΣ Π. Κ ΣΙΑ Ο.Ε.	6947424284 6936065106
<b>ΠΑΤΡΑ</b> ΧΟΡΜΠΑΣ ΝΙΚΟΛΑΟΣ	2610 640810 6932 437700	<b>ΒΟΛΟΣ</b> ΝΑΟΥΜΙΔΗΣ ΓΕΩΡΓΙΟΣ	22410 94130 6981972363
<b>ΙΩΑΝΝΙΝΑ</b> ΤΣΟΥΓΙΑΣ ΧΡΗΣΤΟΣ	26510 31947 6945 306990	<b>ΚΟΜΟΤΗΝΗ</b> ΠΑΠΑΖΟΥΔΗΣ ΚΩΝΣΤΑΝΤΙΝΟΣ	25310 33711 6932 587473

#### SERVICE ΘΡΑΚΕΩΡΑΣΕΩΝ – HIFI

<b>ΑΘΗΝΑ</b> ΜΑΝΩΛΟΠΟΥΛΟΣ ΓΕΩΡΓΟΣ	210 8836512	<b>ΘΕΣΣΑΛΟΝΙΚΗ</b> ΣΑΜΙΟΣ ΠΑΡΑΣΧΟΣ	2310 429229
<b>ΠΑΤΡΑ</b> ΗΛΙΟΠΟΥΛΟΣ ΔΗΜΗΤΡΙΟΣ	2610 622388	<b>ΒΟΛΟΣ</b> ΜΑΡΓΑΡΙΤΟΥΛΗΣ ΘΕΟΔΩΡΟΣ	24210 30113



ΠΡΟΣ : 

ΧΩΡΟΣ  
ΓΡΑΜ / ΜΟΥ

**ΠΑΡ. ΣΕΪΤΑΝΙΔΗΣ Α.Ε.**

**ΠΟΛΥΣΤΥΛΟ ΚΑΒΑΛΑΣ**  
**Τ.Θ 1402 , Τ.Κ.64003**  
**ΤΗΛ 2510 392180-3**

## ΑΠΟΠΟΙΗΣΗ ΕΥΘΥΝΩΝ / ΠΡΟΕΙΔΟΠΟΙΗΣΗ

Ορισμένα (απλά) προβλήματα μπορούν να αντιμετωπιστούν ικανοποιητικά από τον τελικό χρήστη χωρίς να προκύπτει κάποιο πρόβλημα ασφάλειας ή μη ασφαλής χρήσης, εφόσον οι διορθωτικές ενέργειες πραγματοποιούνται μέσα στα όρια και σύμφωνα με τις οδηγίες που ακολουθούν (δείτε την ενότητα "Εξ ιδίων επισκευή").

Επομένως, εκτός αν επιτρέπεται διαφορετικά στην παρακάτω ενότητα "Εξ ιδίων επισκευή", οι επισκευές θα πρέπει να ανατίθενται σε αναγνωρισμένους επαγγελματίες τεχνικούς επισκευών, για την αποφυγή προβλημάτων όσον αφορά την ασφάλεια. Ένας αναγνωρισμένος επαγγελματίας τεχνικός επισκευών είναι ένας επαγγελματίας τεχνικός επισκευών στον οποίο έχει δοθεί από τον κατασκευαστή πρόσβαση στις οδηγίες και στον κατάλογο ανταλλακτικών του προϊόντος σύμφωνα με τις μεθόδους που περιγράφονται σε νομοθετικές πράξεις με βάση την Οδηγία 2009/125/ΕΚ.

**Ωστόσο, μόνο ο εκπρόσωπος σέρβις (δηλ. εξουσιοδοτημένοι επαγγελματίες τεχνικοί επισκευών) με τον οποίο μπορείτε να επικοινωνήσετε μέσω του αριθμού τηλεφώνου που αναφέρεται στο εγχειρίδιο χρήσης/στην κάρτα εγγύησης ή μέσω του τοπικού σας εξουσιοδοτημένου καταστήματος μπορεί να παρέχει σέρβις σύμφωνα με τους όρους της εγγύησης. Επομένως, έχετε υπόψη σας ότι οι επισκευές από επαγγελματίες τεχνικούς επισκευών (οι οποίοι δεν είναι εξουσιοδοτημένοι από τη Beko) θα καταστήσουν άκυρη την εγγύηση.**

### Εξ ιδίων επισκευή

Εξ ιδίων επισκευή μπορεί να γίνει από τον τελικό χρήστη όσον αφορά τα εξής ανταλλακτικά: λαβές θυρών, μεντεσέδες θυρών, δίσκοι, καλάθια και στεγανοποιήσεις πόρτας (ενημερωμένος καταναλωτής είναι διαθέσιμος και στη διεύθυνση [support.beko.com](http://support.beko.com) από την 1η Μαρτίου 2021).

Επιπλέον, για τη διασφάλιση της ασφάλειας του προϊόντος και για την αποτροπή κινδύνου σοβαρού τραυματισμού, η αναφερθεί-

σα εξ ιδίων επισκευή θα πρέπει γίνεται με τήρηση των οδηγιών στο εγχειρίδιο χρήστη σχετικά με την εξ ιδίων επισκευή ή των οδηγιών που είναι διαθέσιμες στη διεύθυνση [support.beko.com](http://support.beko.com). Για την ασφάλειά σας, αποσυνδέστε από την πρίζα το προϊόν πριν επιχειρήσετε οποιαδήποτε εξ ιδίων επισκευή.

Επισκευή και προσπάθειες επισκευής από τελικούς χρήστες για εξαρτήματα που δεν περιλαμβάνονται σε έναν τέτοιο κατάλογο και/ή χωρίς τήρηση των οδηγιών στα εγχειρίδια χρήστη για εξ ιδίων επισκευή ή οι οποίες είναι διαθέσιμες στη διεύθυνση [support.beko.com](http://support.beko.com), μπορεί να δημιουργήσουν προβλήματα ασφάλειας που δεν μπορούν να αποδοθούν στη Beko, και θα ακυρώσουν την εγγύηση του προϊόντος.

Επομένως, συνιστάται ιδιαίτερα, οι τελικοί χρήστες να απέχουν από προσπάθειες διενέργειας επισκευών που δεν εμπίπτουν στον αναφερθέντα κατάλογο ανταλλακτικών, απευθυνόμενοι σε αυτές τις περιπτώσεις σε εξουσιοδοτημένους επαγγελματίες τεχνικούς επισκευών ή σε αναγνωρισμένους επαγγελματίες τεχνικούς επισκευών. Αντιθέτως, τέτοιου είδους προσπάθειες από τελικούς χρήστες μπορεί να προκαλέσουν προβλήματα ασφάλειας και να προξενήσουν ζημιά στο προϊόν και κατά συνέπεια να προκαλέσουν πυρκαγιά, πλημμύρα, ηλεκτροπληξία και σοβαρό τραυματισμό.

Για παράδειγμα, αλλά χωρίς περιορισμό σε αυτές, οι ακόλουθες επισκευές πρέπει να ανατίθενται σε εξουσιοδοτημένους επαγγελματίες τεχνικούς επισκευών ή σε αναγνωρισμένους επαγγελματίες τεχνικούς επισκευών: επισκευές σε συμπιεστή, ψυκτικό κύκλωμα, κύρια πλακέτα, πλακέτα αντιστροφής, πλακέτα οθόνης κλπ.

Ο κατασκευαστής/πωλητής δεν μπορεί να θεωρηθεί υπεύθυνος σε καμία περίπτωση μη συμμόρφωσης των τελικών χρηστών με τα οριζόμενα παραπάνω.

Ο χρόνος διαθεσιμότητας ανταλλακτικών για το ψυγείο που προμηθευθήκατε ανέρχεται σε 10 έτη. Στη διάρκεια αυτής της πε-

ριόδου θα υπάρχουν διαθέσιμα γνήσια ανταλλακτικά για τη σωστή λειτουργία του ψυγείου

Η ελάχιστη διάρκεια της εγγύησης του ψυγείου που προμηθευτήκατε είναι 24 μήνες. Το προϊόν αυτό είναι εξοπλισμένο με πηγή φωτισμού ενεργειακής κλάσης "G".

Η πηγή φωτισμού στο προϊόν αυτό θα πρέπει να αντικαθίσταται μόνο από επαγγελματία τεχνικό επισκευών



## **Tartalomjegyzék**

<b>1 Biztonsági útmutató .....</b>	<b>40</b>
1.1 Felhasználási szándék.....	40
1.2 Gyermekek, veszélyeztetett személyek és háziállatok biztonsága	40
1.3 Elektromos biztonság .....	41
1.4 Biztonságos kezelés .....	42
1.5 Biztonságos telepítés.....	42
1.6 Biztonságos működtetés.....	44
1.7 Biztonságos élelmiszertárolás .....	47
1.8 BIZTONSÁGOS KARBANTARTÁS ÉS TISZTÍTÁS .....	47
1.9 A régi termék ártalmatlanítása.....	48
<b>2 Környezetvédelmi utasítások .....</b>	<b>48</b>
2.1 A WEEE-irányelvnek való megfelelés és hulladékártalmatlanítás...	48
<b>3 Az Ön hűtőszekrénye .....</b>	<b>50</b>
<b>4 Installáció .....</b>	<b>50</b>
4.1 Megfelelő elhelyezés.....	50
4.2 Elektromos csatlakoztatások.....	51
4.3 A műanyag ékek rögzítése.....	51
4.4 A lábak beállítása .....	51
4.5 Forró felület figyelmeztetés.....	52
<b>5 Előkészületek .....</b>	<b>52</b>
5.1 Teendők az energiatakarékosság érdekében .....	52
5.2 Első használat .....	52
5.3 Klímaosztály és meghatározások	53
<b>6 A termékek üzemeltetése .....</b>	<b>53</b>
<b>7 A termék kezelőpanelje.....</b>	<b>54</b>
<b>8 A termék használata.....</b>	<b>55</b>
8.1 Élelmiszer tárolása a fagyasztó- és hűtőtérben.....	56
8.2 A megvilágító lámpa cseréje .....	58
8.3 Ajtó nyitva riasztás.....	58
8.4 Az ajtó nyitási oldalának megfordítása.....	59
<b>9 A termék jellemzői .....</b>	<b>59</b>
9.1 A jégtároló terület.....	59
9.2 A vízadagoló használata.....	59
9.3 Zöldségtároló rekesz technológiák.....	62
9.4 Tejtermékek hűtve tárolási területe.....	62

9.5 AeroFlow .....	62
<b>10 Karbantartás és tisztítás.....</b>	<b>62</b>
<b>11 Hibaelhárítás.....</b>	<b>63</b>

# Kérjük, először olvassa el ezt a kézikönyvet!

HU

**Kedves Vásárló!**

**A termék használata előtt olvassa el ezt a kézikönyvet.**

Köszönjük, hogy a Beko terméket választotta! Szeretnénk, ha ezzel a kiváló minőségű termékkel, amelyet a legkorszerűbb technológiával gyártottak, optimális hatékonyságot érne el. Ehhez gondosan olvassa el ezt a kézikönyvet és minden egyéb dokumentációt, mielőtt a terméket felhasználná, és őrizze meg ezeket referenciaként.

Vegye figyelembe a felhasználói kézikönyvben szereplő összes információt és figyelmeztetést. Így megvédi magát és termékét a felmerülő veszélyektől.

Tartsa meg a felhasználói kézikönyvet. Ha a terméket átadja másnak, adja át vele ezt a kézikönyvet is.

**A felhasználói kézikönyv a következő szimbólumokat használja:**



Halált vagy sérülést eredményező veszély.



Fontos információk vagy hasznos tippek a működtetéshez.



Olvassa el a felhasználói kézikönyvet!



Éghető anyag, figyelmeztetés tűzveszélyre.

**MEGJEGYZÉS** Veszély, amely anyagi kárt okozhat a termékben vagy annak környezetében



SUPPLIER'S NAME

MODEL IDENTIFIER → (\*)

A

A

A termékadatbázisban tárolt modellinformációkat a következő weboldalra belépve és az energiacímkén található modellazonosítót (\*) keresve érheti el.

<https://eprel.ec.europa.eu/>

## 1 Biztonsági útmutató

- Ez a fejezet a személyi sérülés vagy anyagi kár kockázatának megelőzéséhez szükséges biztonsági utasításokat tartalmazza.
- Cégünk nem vállal felelősséget azokért a károkért, amelyek ezen utasítások be nem tartása esetén keletkeznek.



A beszerelési és javítási műveleteket mindig a gyártó, a hivatalos szerviz vagy az importőr cég által megjelölt személy végezze el.



Csak eredeti pótalkatrészeket és tartozékokat használjon.



Ne javítsa vagy cserélje ki a termék egyetlen alkatrészét sem, hacsak a felhasználói kézikönyvben nincs egyértelműen meghatározva.



Ne végezzen semmilyen módosítást a terméken.

### 1.1 Felhasználási szándék

- A készülék nem alkalmas kereskedelmi használatra, és a rendeltetésszerű használaton kívül ne használja másra.
- A termék belső terekben, például háztartásokban vagy hasonló helyiségekben történő üzemeltetésre szolgál.

Például;

Személyzeti konyhában, irodában és más munkakörnyezetekben,  
Gazdasági épületekben,  
Szállodák, motelek vagy egyéb pihenőhelyek helyiségeiben, amelyeket az ügyfelek használnak,  
Szállóknban vagy hasonló környezetben,  
Vendéglátóipari egységekben és hasonló, nem kiskereskedelmi célú használatra.

- A termék nem használható nyitott vagy elkerített külső környezetben, például hajón, lakókocsiban, erkélyen vagy teraszon. Az esőnek, hónak, napfénynek és szélnek való kitettség tűzveszély szempontjából kockázatos.

### 1.2 Gyermekek, veszélyeztetett személyek és háziállatok biztonsága

- A terméket 8 éves és idősebb gyermekek, valamint fejletlen fizikai, érzékszervi vagy szellemi képességekkel, illetve tapasztalat és ismeretek hiányával rendelkező személyek csak felügyelet mellett használhatják, vagy ha kaptak a készülék



biztonságos használatára és az azzal járó veszélyekre vonatkozó eligazítást.

- A 3 és 8 év közötti gyermekek betehetnek és kivehetnek ételt a hűtő termékből.
- Gyermekek és háziállatok nem játszhatnak a termékkel, nem mászhatnak fel rá, és nem mászhatnak be a termékbe.
- Gyermekeket és háziállatokat távol kell tartani a fülke (kompresszor) területétől, ahol az elektromos alkatrészek találhatóak.
- A tisztítást és a felhasználói karbantartást gyermekek csak felügyelet mellett végezhetik.
- A csomagolóanyagokat tartsa távol a gyermekektől. Sérülés- és fulladásveszély.



### 1.3 Elektromos biztonság

- A terméket a telepítés, karbantartás, tisztítás, javítás és szállítás során nem szabad a konnektorba csatlakoztatni.
- Ha a tápkábel megsérül, a felmerülő kockázatok elkerülése érdekében csak hivatalos szerviz cserélheti ki.
- Ne dugja a tápkábelt a termék alá vagy a termék hátuljára. Ne tegyen nehéz tárgyakat a tápkábelre. A tápkábelt nem sza-

bad meghajlítani, összenyomni, és nem érintkezhet hőforrással.

- Ne használjon hosszabbítót, többdugós csatlakozót vagy adaptert a termék működtetéséhez.
- A hordozható többdugós csatlakozók vagy hordozható tápegységek túlmelegedhetnek és tüzet okozhatnak. Ezért ne legyen a termék mögött vagy közelében többdugós, hordozható áramforrás.
- Ne csatlakoztassa a termék tápkábelét kilazult vagy sérült konnektorba. Az ilyen csatlakozások túlmelegedhetnek és tüzet okozhatnak.
- A dugó legyen könnyen hozzáférhető. Ha ez nem lehetséges, akkor az elektromos berendezésen rendelkezésre kell állnia egy, az elektronikai szabályozásoknak megfelelő, az összes csatlakozót a hálózatról leválasztó mechanizmusnak (biztosíték, kapcsoló, főkapcsoló stb.).
- A termék nem üzemeltethető külső kapcsolóeszközzel, például időzítővel vagy távirányítású rendszerrel.
- Ne használja a terméket, ha meztláb van, vagy a teste nedves.

- Ne érintse meg a dugót nedves kézzel.
- A készülék kihúzásakor ne a tápkábelt, hanem a dugót fogja meg.

#### 1.4 Biztonságos kezelés

- A termék szállítása előtt feltétlenül húzza ki a készüléket a konnektorból.
- A termék nehéz, ne mozgassa egyedül. Ha a termék Önre esik, sérüléseket okozhat. Szállítás közben ne ütközzön helyeknek, és ne ejtse le a terméket.
- Szállítás közben mindig zárja be az ajtókat, és ne fogja a terméket az ajtóknál fogva.
- A termék mozgatása során ügyeljen arra, hogy ne sértse meg a hűtőrendszert és a csöveket. Ne működtesse a terméket, ha a csövek megsérültek, és forduljon hivatalos szervizhez.

#### 1.5 Biztonságos telepítés

- A termék telepítésével kapcsolatban forduljon a hivatalos szervizhez. A termék használatra való előkészítéséhez olvassa el a használati útmutatóban található információkat, és győződjön meg arról, hogy az elektromos hálózat és vízellá-

tás megfelel az előírásoknak. Ha nem, hívjon szakképzett villanyszerelőt és vízvezeték-szerelőt, hogy a közműveket a szükséges módon kialakítsák. Ennek elmulasztása áramütést, tüzet, a termékkel kapcsolatos problémákat vagy sérülést okozhat.

- Ez a termék legfeljebb 2000 méteres tengerszint feletti magasságig használható.
- Tartsa távol a gyermekeket a telepítési helytől.
- Telepítés előtt ellenőrizze, hogy a terméken nincsenek-e sérülések. Ha a termék sérült, ne telepítse.
- A termék telepítése, karbantartása és javítása során mindig használjon egyéni védőfelszerelést (kesztyűt stb.). Sérülésveszély!
- Helyezze a terméket egy tiszta, vízszintes és kemény felületre, és egyensúlyozza ki az állítható lábakkal (az első lábak jobbra vagy balra történő elforgatásával). Ellenkező esetben a hűtőszelektény felborulhat és sérüléseket okozhat.
- A terméket száraz és jól szellőző környezetben kell elhelyezni. Ne tegyen a termék alá szőnyeget, takarót vagy hasonlót. Ez a nem megfelelő szellőzés miatt tűzveszélyt okozhat!

- Ne zárja el és ne takarja el a szellőzőnyílásokat. Ellenkező esetben megnő az energiafogyasztás, és a termék károsodhat.
- A termék elhelyezésekor ügyeljen arra, hogy a tápkábel ne sérüljön meg és ne legyen becsíródve.
- A terméket nem szabad olyan táprendszerekhez és áramforrásokhoz csatlakoztatni, amelyek hirtelen feszültségváltozást okozhatnak (pl. hordozható napenergia- források). Ellenkező esetben a hirtelen feszültségingadozások miatt a termék károsodhat!
- Minél több hűtőközeget tartalmaz egy hűtőszekrény, annál nagyobb a telepítési helyigénye. A nagyon kis helyiségekben a hűtőrendszerben fellépő gázszivárgás esetén gyúlékony gáz-levegő keverék keletkezhet. Minden 8 gramm hűtőközeghez legalább 1 m<sup>3</sup> térfogat szükséges. A termékben rendelkezésre álló hűtőközeg mennyiségét a típuscímke tartalmazza.
- A terméket soha nem szabad úgy elhelyezni, hogy a tápkábel, a gáztűzhely fémtömlője, fém gáz- vagy vízvezetékek érintkezzenek a termék hátsó falával (vagy a kondenzátorral).
- A termék telepítési helye nem lehet közvetlen napfénynek kitéve, és nem lehet hőforrás, például kályha, radiátor stb. közelében. Ha nem lehet elkerülni, hogy a terméket hőforrás közelében telepítse, használjon megfelelő szigetelőlemez, és gondoskodjon arról, hogy a hőforrástól való minimális távolság az alábbiakban meghatározott legyen:
  - Legalább 30 cm távolságra hőforrásoktól, például kályhától, sütőtől, fűtőberendezéstől, fűtőtesttől stb.,
  - és legalább 5 cm távolságra az elektromos sütőtől.
- Az Ön terméke az I. védelmi osztályba tartozik.
- A terméket olyan földelt konnektorba csatlakoztassa, amely megfelel a típus táblán megadott feszültség-, áram- és frekvenciaértékeknek. A konnektornak 10A–16A biztosítékkal kell rendelkeznie. Cégünk nem vállal felelősséget a helyi és nemzeti előírásoknak megfelelő földelés és hálózati csatlakozás nélküli használatból eredő károkért.

- Telepítés közben ne dugja be a hűtőt a konnektorba. Ellenkező esetben áramütés és sérülés veszélye áll fenn!
- Ne csatlakoztassa a termék tápkábelét laza, elmozdult, törött, piszkos, olajos konnektorokba, ahol fennáll a vízzel való érintkezés veszélye. Az ilyen csatlakozások túlmelegedhetnek és tüzet okozhatnak.
- A termék tápkábelét és a tömlőket (ha vannak) úgy helyezze el, hogy azok ne okozzanak botlásveszélyt.
- A nedvesség és a folyadék behatolása a feszültség alatt álló részekre vagy a tápkábelre rövidzárlatot okozhat. Ezért ne használja a terméket párás környezetben, illetve olyan helyiségekben, ahol víz fröccsenhet rá (pl. garázs, mosókonyha stb.). Ha a hűtőszekrény elázott, húzza ki a hálózathoz, és forduljon hivatalos szervizhez.
- Soha ne csatlakoztassa a hűtőszekrényt energiatakarékos eszközökhöz. Ezek a rendszerek károsak a termékre.
- Az elektronikai lap fedelének és a kompresszor hátsó fedelének (ha van) eltávolításakor fennáll az elektromos alkatrészekkel való érintkezés veszélye. Ne távolítsa el az elektroni-

kai lap fedelét és a kompresszor hátsó fedelét (ha van). Fennáll az áramütés veszélye!



## 1.6 Biztonságos működtetés

- Soha ne használjon kémiai oldószereket a terméken. Ezek az anyagok robbanásveszélyesek.
- A termék meghibásodása esetén húzza ki a készüléket a hálózathoz, és ne működtesse, amíg a hivatalos szerviz meg nem javítja. Elektromos áramütés veszélye áll fenn!
- Ne helyezzen lángforrást (pl. gyertyát, cigarettát stb.) a termékre vagy annak közelébe.
- Ne másszon fel a termékre. Leesés- és sérülésveszély!
- Ne okozzon kárt a hűtőrendszer csöveiben éles és szűrő szerszámokkal. A gázcsövek, csőhosszabbítások vagy felső felületi bevonatok átszúrása esetén kifröccsenő hűtőközeg bőrirritációt és szemsérülést okozhat.
- Ne helyezzen el és ne működtessen elektromos készüléket a hűtőszekrény/fagyasztó belsejében, kivéve, ha a gyártó ezt tanácsolja.
- Ügyeljen arra, hogy ne szoruljon be a kezének vagy testének bármely része a termék belse-

- jében lévő mozgó alkatrészek közé. Vigyázzon, hogy ujjai ne szoruljanak be a hűtőszekrény és az ajtaja közé. Legyen óvatos az ajtó nyitásakor vagy zárásakor, ha gyermekek vannak a közelben.
- Ne tegyen jégkrémet, jégkockát vagy fagyasztott ételt a szájához, amikor kiveszi a fagyasztóból. Fagyásveszély!
  - Ne érintse meg nedves kézzel a fagyasztó belső falait, fémrészeit vagy a fagyasztóban tárolt élelmiszereket. Fagyásveszély!
  - Ne helyezzen a fagyasztórekeszbe üdítőszobozokat vagy olyan folyadékot tartalmazó dobozokat és palackokat, amelyek megfagyhatnak. A dobozok vagy palackok felrobbanhatnak. Sérülés- és anyagi kár veszélye!
  - A hűtőszekrény közelében ne használjon és ne helyezzen el hőmérsékletre érzékeny anyagokat, például gyúlékony spray-ket, gyúlékony tárgyakat, szárazjeget vagy más vegyi anyagokat. Tűz- és robbanásveszély!
  - Ne tároljon robbanásveszélyes anyagokat, például gyúlékony anyagokat tartalmazó aeroszolos dobozokat a termék belsejében.
  - Ne helyezzen folyadékot tartalmazó dobozokat a termék fölé nyitott állapotban. A víz elektromos alkatrészeire fröccsenése áramütést vagy tüzet okozhat.
  - A törés veszélye miatt ne tároljon folyadékot tartalmazó üvegedényeket a fagyasztórekeszben.
  - Ez a termék nem alkalmas gyógyszerek, vérplazma, laboratóriumi készítmények vagy hasonló anyagok és termékek tárolására és hűtésére, amelyek az orvosi termékekről szóló irányelv hatálya alá tartoznak.
  - Ha a terméket nem rendeltetésszerűen használják, az a benne tárolt termékek károsodását vagy megromlását okozhatja.
  - Ha a hűtőszekrénye kék fényvel van felszerelve, ne nézzen ebbe a fénybe optikai eszközökkel. Ne nézzen hosszabb ideig közvetlenül az UV LED fénybe. Az ultraibolya sugarak szemfáradtságot okozhatnak.
  - Ne töltsön a termékbe a kapacitásánál nagyobb mennyiségű tartalmat. Sérülések vagy károk keletkezhetnek, ha a hűtőszekrény tartalma az ajtó kinyitásakor leesik. Hasonló problémák

mák akkor is előfordulhatnak, ha egy tárgyat helyeznek a termékre.

- A sérülések megelőzése érdekében győződjön meg arról, hogy eltávolította a padlóra esett jeget vagy vizet.
- A hűtőszekrény ajtaján lévő állványok/palacktartók helyét csak akkor változtassa meg, ha az állványok üresek. Sérülésveszély!
- Ne helyezzen a termékre olyan tárgyakat, amelyek leeshetnek/felborulhatnak. Ezek a tárgyak az ajtó nyitásakor vagy zárásakor leeshetnek, és sérülést és/vagy anyagi kárt okozhatnak.
- Ne üsse meg, és ne gyakoroljon túlzott nyomást az üvegfelületekre. A törött üveg sérülést és/vagy anyagi kárt okozhat.
- A termék hűtőrendszere R600a hűtőközeget tartalmaz. A termékben használt hűtőközeg típusát a típuscímke tartalmazza. Ez a gáz gyúlékony. Ezért ügyeljen arra, hogy működés közben ne sértse meg a hűtőrendszert és a csöveket. A csövek sérülése esetén;
  1. Ne érintse meg a terméket vagy a tápkábelt.

2. Tartsa a terméket távol a lehetséges tűzforrásoktól, amelyek a termék kigyulladását okozhatják.
3. Szellőztesse a területet, ahol a terméket elhelyezte. Ne használjon ventilátort.
4. Forduljon hivatalos szervizhez.

Ha a termék megsérült, és gázszivárgást észlel, kérjük, maradjon távol a gáztól. A gáz fagyási sérüléseket okozhat, ha a bőrével érintkezik.

A régi, már nem használható termékek ártalmatlanítása előtt:

1. Húzza ki a tápkábelt a hálózati aljzatból.
  2. Vágja el a tápkábelt, és a dugóval együtt távolítsa el a készülékből.
  3. Ne távolítsa el a termékből a rekeszeket és a fiókokat, megakadályozandó, hogy gyermekek bejussanak a készülék belsejébe.
  4. Távolítsa el az ajtókat.
  5. Úgy tárolja a készüléket, hogy ne lehessen felborítani.
  6. Ne engedje, hogy gyermekek játsszanak a leselejtezett készülékkel.
- Ne dobja a terméket tűzbe. Robbanásveszély.
  - Ha a termék ajtaján van zár, a kulcsot tartsa gyermekek számára elérhetetlen helyen.

## 1.7 Biztonságos élelmiszer-tárolás

Kérjük, az élelmiszerek megromlásának elkerülése érdekében vegye figyelembe az alábbi figyelmeztetéseket:

- Az ajtók hosszú ideig történő nyitva hagyása a termék belsejében lévő hőmérséklet emelkedését okozhatja.
- Rendszeresen tisztítsa meg az élelmiszerral érintkező, hozzáférhető vízelvezető rendszereket.
- Tisztítsa meg a 48 órán át nem használt víztartályokat és az 5 napnál hosszabb ideig nem használt hálózati vízrendszereket.
- A nyers hús- és haltermékeket a terméken belül a megfelelő rekeszekben tárolja. Így nem csöpöghet, illetve nem érintkezhet más élelmiszerekkel.
- A kétcsillagos fagyasztórekeszek előre töltött élelmiszerek tárolására, jég és fagyalt készítésére és tárolására szolgálnak.
- Az egy-, két- és háromcsillagos rekeszek nem alkalmasak friss élelmiszerek fagyasztására.
- Ha a hűtőkészülék hosszabb ideig üresen áll, kapcsolja ki, olvassza le, tisztítsa meg és szárítsa meg a készülékház védelme érdekében.

## 1.8 BIZTONSÁGOS KARBANTARTÁS ÉS TISZTÍTÁS

HU

- Húzza ki a hűtőszekrényt a hálózatból, mielőtt tisztítani kezdené vagy karbantartási munkálatokat végezne.
- Ne húzza a készüléket az ajtó fogantyújánál fogva, ha tisztítás céljából mozgatnia kell. A fogantyú túl erős meghúzás esetén sérüléseket okozhat.
- Ne tegye a kezét stb. a hűtőszekrény alá. Beszorulhat, vagy valamely éles perem személyi sérülést okozhat.
- Ne tisztítsa a terméket úgy, hogy vizet permetez vagy önt a termékre és a belsejébe. Áramütés- és tűzveszély áll fenn.
- A termék tisztításakor ne használjon éles és koptató szerszámokat vagy háztartási tisztítószereket, mosószert, gázt, benzint, hígítót, alkoholt, lakkot és hasonló anyagokat. Csak olyan tisztító- és karbantartószereket használjon, amelyek nem károsak a termék belsejében lévő élelmiszerekre.
- Soha ne használjon gőzt vagy gőzzel működő tisztítókészüléket a termék tisztításához és a benne lévő jég felolvasztásához. A gőz érintkezésbe kerül a

hűtőszekrény elektromos területeivel és rövidzárlatot vagy áramütést okoz.

- Ügyeljen arra, hogy ne érje víz a termék szellőzőnyílásait, elektronikus áramköreit vagy világítását.
- Tiszta, száraz ruhával törölje le a port vagy idegen anyagot a dugók hegyéről. Ne használjon nedves vagy vizes ruhadarabot a dugó tisztításához. Ellenkező esetben tűz és áramütés veszélye áll fenn.

## 1.9 A régi termék ártalmatlanítása

A régi termék megsemmisítésekor kövesse az alábbi utasításokat:

- Annak megakadályozása érdekében, hogy a gyermekek véletlenül bezárják magukat a termékbe, ha van ajtózár, kapcsolja ki azt.
- A hűtőfolyadék fröccsenése károsítja a szemet. A termék ártalmatlanítása során ne sértse meg a hűtőrendszer egyetlen részét sem.
- A kompresszorolaj lenyelése vagy légutakba jutása halált okozhat.
- A termék hűtőrendszere R600a gázt tartalmaz a típustáblán megadottak szerint. Ez a gáz gyúlékony. Ne dobja a terméket tűzbe. Robbanásveszély!
- A szigetelőhabban ciklopentánt használnak hajtóanyagként, ami gyúlékony anyag. Ne dobja a terméket tűzbe.

## 2 Környezetvédelmi utasítások

### 2.1 A WEEE-irányelvnek való megfelelés és hulladékartalmatlanítás



A termék megfelel a WEEE (elektromos és elektronikus berendezések hulladékairól szóló 2012/19/EU) irányelv követelményeinek. Ez a termék az elektromos és elektronikus berendezések hulladékainak osztályozási

szimbólumát (WEEE) viseli. Ez a szimbólum azt jelzi, hogy a terméket az élettartama végén nem szabad közösen más háztartási hulladékokkal együtt kidobni. A használt eszközt vissza kell vinni a hivatalos gyűjtőhelyre az elektromos és elekt-

ronikus eszközök újrahásznosítása céljából. A gyűjtőrendszerek megtalálásához vegye fel a kapcsolatot a helyi hatóságokkal vagy a kereskedővel, ahol a terméket vásárolták. A háztartások fontos szerepet játszanak a régi készülékek elszállításában és újrahásznosításában. A használt készülék megfelelő ártalmatlanítása segít megelőzni a környezetre és emberi egészségre gyakorolt potenciálisan kedvezőtlen következményeket.

### Az RoHS irányelv betartása

A megvásárolt termék megfelel az EU RoHS Irányelvének (2011/65/EU). Nem tartalmaz az irányelvben meghatározott káros és tiltott anyagokat.



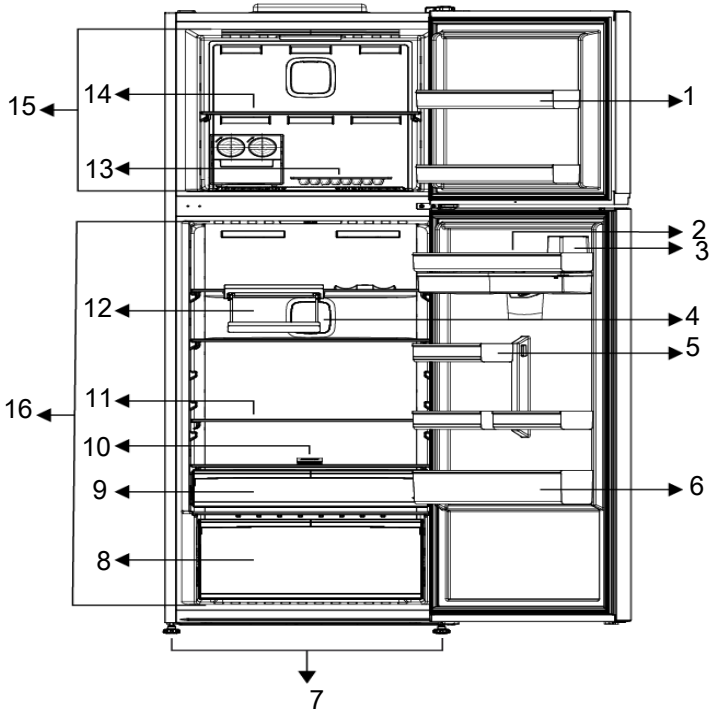


### **A csomagolásra vonatkozó információk**

A termék csomagolóanyagait újrahasznosítható anyagokból gyártjuk, a Nemzeti Környezetvédelmi Szabályzatunkkal összhangban. A csomagolóanyagokat ne dobja el a háztartási vagy egyéb hulladékok közé. Vigye őket a helyi hatóságok által kijelölt csomagolóanyag-gyűjtő helyekre.

### 3 Az Ön hűtőszekrénye

HU



1 \*Fagyasztórekesz ajtópolcok

3 \*Vízadagoló

5 \*Hűtőrekesz ajtópolcok

7 Beállítható lábak

9 Tejtermékek (hűtve tárolás) fiók

11 \*Hűtőrekesz üvegpolek

13 \*Icematic/jégtároló doboz

15 Fagyasztórekesz

2 Tojástartó

4 Ventilátor

6 \*Palacktartó

8 Zöldségtároló rekesz, zöldségtároló rekesz elválasztója és etilénszűrő

10 Szűrő

12 \*Összecsukható bortartó

14 Fagyasztó rekesz üvegpolek

16 Hűtőszekrény

**\*Opcionális:** A felhasználói útmutatóban szereplő adatok vázlatosak, és lehet, hogy nem egyeznek pontosan a termékével. Ha a

termék nem tartalmazza a vonatkozó alkatrészeket, akkor az információ más modellekre vonatkozik.

### 4 Installáció



Először olvassa el a „Biztonsági előírások” részt!

#### 4.1 Megfelelő elhelyezés

A termék telepítésével kapcsolatban forduljon a hivatalos szervizhez. A termék használatra való előkészítéséhez olvassa el a

használati útmutatóban található információkat, és győződjön meg arról, hogy az elektromos hálózat és vízellátás megfelel az előírásoknak. Ha nem, hívjon villanyszerelőt és vízvezeték-szerelőt, hogy a közműveket a szükséges módon kialakítsák.



#### FIGYELEM:

A gyártó nem vállal felelősséget az illetéktelen személyek által végzett munkából származó károkért.



#### FIGYELEM:

Telepítés közben ne dugja be a hűtőt a konnektorba. Ellenkező esetben súlyos vagy halálos sérülést szenvedhet.



#### FIGYELEM:

Amennyiben a hűtőszekrény tárolására kijelölt szoba ajtaja nem elég széles, a hűtők ajtajainak eltávolításához hívja ki a hivatalos szervizt.

- A rázkódások elkerülése érdekében a hűtőszekrényt egyenes padlón helyezze el.
- A hűtőt legalább 30 cm-re kell elhelyezni minden hőforrástól (pl. kandalló, sütő, főzőlap) és legalább 5 cm-re az elektromos sűtőktől.
- Ne tegye ki a terméket közvetlen napfénynek, és ne tartsa nedves környezetben.
- Ellenőrizze, hogy a hátsó fal védőkomponense a helyén van-e (ha a termékkel együtt szállították).

## 4.2 Elektromos csatlakoztatások



Ne használjon hosszabbító kábeleket vagy több aljzatot a tápcsatlakozáshoz.



A sérült tápkábelt a hivatalos szerviznek kell kicserélnie.



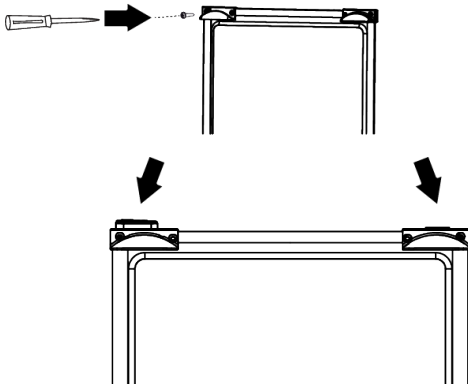
Ha két hűtőt kíván egymás mellett elhelyezni, kérjük, hagyjon legalább 4 cm helyet közöttük.

- A vállalatunk nem vállal semmiféle felelősséget azokért a károkért, melyek a hűtőszekrény nem a nemzeti előírásoknak megfelelő földeléssel vagy elektromos összeköttetéssel való használatából erednek.
- Ügyeljen rá, hogy a tápkábel könnyen hozzáférhető legyen a hűtő elhelyezése után.
- Ne használjon többrészes aljzatot hosszabbító kábellel vagy anélkül, a fali aljzat és a hűtőszekrény között.

## 4.3 A műanyag ékek rögzítése

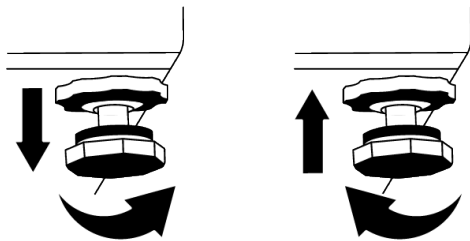
A mellékelt műanyag ékek segítenek megtartani a szükséges távolságot a hűtő és a fal között, és így a levegő szabadon tud áramolni.

1. Az ékek rögzítéséhez csavarozza ki a jelenlegieket, és használja azokat a csavarokat, amelyek az ékeket tartalmazó zacskóban vannak.
2. Helyezzen 2 műanyag éket a szellőzőfedélre az ábra szerint.



## 4.4 A lábak beállítása

Ha a készülék nincs kiegyensúlyozott helyzetben, állítsa be az elülső állítható lábakat, jobbra vagy balra forgatva.



## 4.5 Forró felület figyelmeztetés

A termék oldalfalai hűtő csövekkel vannak felszerelve, a hűtőrendszer teljesítményének növelése érdekében. Ezeken a felületeken nagynyomású folyadék áramolhat, és az oldalfalakon forró felületeket okozhat. Ez normális, és nem igényel karbantartást. Legyen óvatos, amikor megérinti ezeket a felületeket.

## 5 Előkészületek



Először olvassa el a „Biztonsági előírások” részt!

### 5.1 Teendők az energiatakarékoság érdekében



A termék csatlakoztatása elektromos energiatakarékos rendszerekhez káros és károsíthatja a terméket.

- Ezt a hűtőkészüléket nem beépített készülékként történő felhasználásra szánják.
- Ne hagyja sokáig nyitva a hűtő ajtaját.
- Ne tegyen meleg ételt vagy italt a hűtőbe.
- Csak annyi ételt/italt tegyen a hűtőbe, hogy az ne akadályozza a belső levegő cirkulációt.
- Mivel a forró és nedves levegő nem hatol be közvetlenül a termékébe, ha az ajtókat nem nyitják ki, a termék önmagát olyan körülmények között optimalizálja, amely elegendő az ételek védelméhez. Ilyen körülmények között az olyan funkciók és alkatrészek, mint a kompresszor, a ventilátor, a fűtés, a leolvasztás, a világítás, a kijelző stb. az igényeknek megfelelően, minimális energiafogyasztással működnek.
- Többféle lehetőség esetén az üvegpolicokat úgy kell elhelyezni, hogy a hátsó falon lévő szellőzőnyílások ne legyenek elzárva, és lehetőleg úgy, hogy a szellőzőnyílások az üvegpolic alatt maradjanak. Ez a kombináció segíthet a levegőelosztás és az energiahatékonyság javításában.

- Az alsó fiók használata tároláskor erősen ajánlott.
- Az energiatakarékoság és az ételek minőségének megőrzése érdekében az ételeket a hűtőszekrény fiókjaiban kell tárolni.

### 5.2 Első használat

A hűtőszekrény használata előtt győződjön meg róla, hogy elvégezte a „Biztonsági és környezetvédelmi utasítások” és az „Üzembe helyezés” bekezdés alatt felsorolt összes előkészületi műveletet.

- Működtesse a terméket étel behelyezése nélkül 6 óráig és ne nyissa ki az ajtót, kivéve ha ez elengedhetetlenül fontos.
- A termék használata közben az ajtó nyitása és zárása által okozott hőmérsékletváltozás általában páralecsapódáshoz vezethet az ajtó/test polcain és a termékben elhelyezett üvegarukon.



A kompresszor bekapcsolását egy hangjelzés jelzi. Normális, hogy a termék akkor is zajt csap, ha a kompresszor nem működik, mivel a hűtőrendszerben folyadék és gáz sűrűsödhet össze.



Normális, hogy a hűtőszekrény elülső szélei melegednek fel. Ezek a részek azért melegednek fel, hogy így elérjék vegyék a páralecsapódásnak.



Néhány modell esetén a kijelző az ajtó bezárása után 1 perccel automatikusan kikapcsol. Ismét bekapcsol, ha kinyitja az ajtót vagy lenyom egy gombot.

### 5.3 Klímaosztály és meghatározások

Kérjük, olvassa el a készülék adattábláján található klímaosztályt. Az alábbi információk egyike vonatkozik az Ön készülékére a klímaosztály szerint.

- **SN:** Hosszú távú mérsékelt éghajlat: Ez a hűtőberendezés 10°C és 32°C közötti környezeti hőmérsékleten történő használatra készült.
- **N:** Mérsékelt éghajlat: Ez a hűtőberendezés 16°C és 32°C közötti környezeti hőmérsékleten történő használatra készült.
- **ST:** Szubtrópusi éghajlat: Ez a hűtőberendezés 16°C és 38°C közötti környezeti hőmérsékleten történő használatra készült.
- **T:** Trópusi éghajlat: Ez a hűtőberendezés 16°C és 43°C közötti környezeti hőmérsékleten történő használatra készült.

## 6 A termékek üzemeltetése



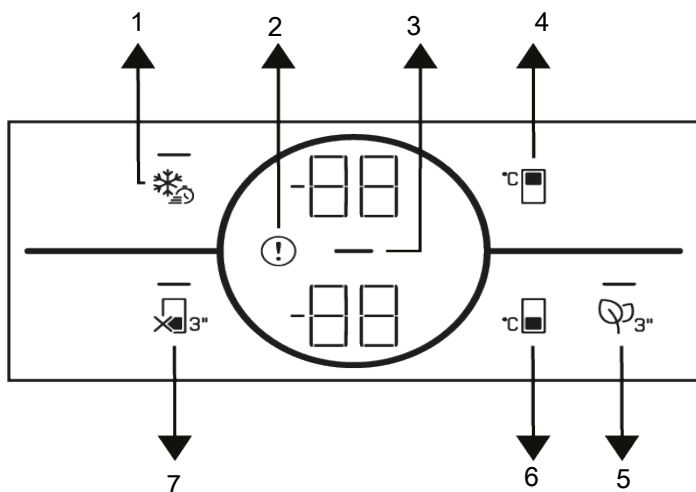
Először olvassa el a „Biztonsági előírások” részt!

- A felolvasztás felgyorsításához ne használjon semmilyen mechanikus vagy egyéb szerszámot, csak a gyártó ajánlásait.
- Ne használja a hűtőszekrény egyes részeit, például az ajtót vagy a fiókokat támaszként vagy lépcsőként. Ez a termék meghibásodását vagy alkatrészeinek károsodását okozhatja.
- A termék kizárólag élelmiszerek tárolására használható.

- Zárja el a vízszelepet, ha elutazik (pl. nyaraláskor), és hosszú ideig nem használja a jégkészítőt vagy a vízadagolót. Ellenkező esetben vízszivárgás léphet fel.

### A termék kihúzása a konnektorból

- Ha hosszabb ideig nem használja a készüléket, húzza ki a konnektorból.
- Vegye ki az ételt a kellemetlen szagok megelőzése érdekében.
- Várja meg, amíg a jég leolvad, tisztítsa meg a belső teret és hagyja megszáradni, hagyja nyitva az ajtókat, hogy elkerülje a belső rész műanyagainak károsodását.



- |   |   |
|---|---|
| 1 *Gyorsfagyasztás gomb/fogantyúvilágítás funkció törlése billentyű | 2 Hibaállapot-jelző                         |
| 3 Energiatakarékosság (a kijelző ki van kapcsolva) jelző            | 4 Fagyasztórekesz hőmérséklet beállító gomb |
| 5 * Szagtalanító modul gomb   | 6 Hűtőrekesz hőmérséklet-beállító gomb      |
| 7 * Hűtőrekesz kikapcsolása (vakáció) funkciógomb                   |   |



Először olvassa el a „Biztonsági útmutató” részt.

\*Opcionális: A feltüntetett funkciók opcionálisak, a készülék kijelzőpanelén található funkciók formája és elhelyezkedése eltérhet.

A jelzőpanel audióális és vizuális funkciói segítik a hűtőszekrény használatát.

### 1. Gyorsfagyasztás gomb

A gyorsfagyasztás gomb megnyomásakor a gombon lévő LED világítani kezd, és a fagyasztótér hőmérsékletét -27 Celsius-ra állítja. A funkció törléséhez nyomja meg ismét a gombot. A gyorsfagyasztás funkció automatikusan megszűnik. Nagy mennyiségű friss élelmiszer fagyasztása esetén mi-

előtt az élelmiszert a fagyasztórekeszbe helyezi, nyomja meg a gyorsfagyasztás gombot.

### \*Fogantúvilágítás funkció beállítási gomb

A fogantúvilágítás funkció a gyorsfagyasztó gomb 3 másodpercig történő megnyomásával válthat a nyitott és a zárt üzemmód között. Zárt üzemmódban a fogantúvilágítás csak a készülék ajtajának kinyitásakor kapcsol be, és az ajtó bezárása után egy idő után kialszik. Nyitott üzemmódban a fogantúvilágítás a készülék ajtajának kinyitásakor aktiválódik, a fogantúvilágítás az ajtó bezárása után egy idő után halványan világít. A fogantúvilágítás funkciója gyárilag zárt üzemmódra van állítva.

### 2. Hibaállapot-jelző

Ez a jelzés akkor aktív, ha a hűtőszekrény nem képes megfelelő hűtésre, vagy bármilyen szenzorhiba lépett fel. A fagyasztórekesz hőmérséklet-jelzőjén az „E” jelzés látható, a hűtörekesz hőmérséklet-jelzőjén pedig az 1,2,3... számok.

Ezek a jelzések tájékoztatást nyújtanak a hivatalos szerviznek a bekövetkezett hibáról.

Felkiáltójel jelenhet meg, ha meleg ételt rak a fagyasztórekeszbe, vagy ha az ajtót hosszú ideig nyitva hagyja. Ez nem hiba, a figyelmeztetés megszűnik, ha az étel lehűl, vagy ha bármelyik gombot megnyomja.

### 3. Energiatakarékosság (a kijelző ki van kapcsolva) jelző

Ha a termék ajtaját bizonyos ideig nem nyitják vagy zárják, az energiatakarékosság funkció automatikusan bekapcsol, és megjelenik az energiatakarékosság szimbólum. Ha az energiatakarékosság funkció aktív, az energiatakarékosság ikonon kívül min-

den más ikon eltűnik a képernyőről. Ha az energiatakarékossági funkció aktív, bármelyik gomb megnyomása vagy az ajtó kinyitása esetén az energiatakarékossági funkció kikapcsol, és a képernyőn megjelenő szimbólumok visszatérnek a normál állapotba. Az energiatakarékosság funkció gyárilag aktivált funkció, és nem törölhető.

### 4. Fagyasztórekesz hőmérséklet-beállító gomb

Beállítja a fagyasztórekesz hőmérsékletét.

A gomb megnyomásakor a fagyasztórekesz hőmérséklet beállítások:

-18,-19,-20,-21, -22, -23, -24 Celsius fok.

### 5. \*Szagtalanító modul gomb 3"

Nyomja meg ezt a gombot 3 másodpercig a szagtalanító funkció aktiválásához/deaktiválásához. Ha a szagtalanító funkció aktív, a LED világít a megfelelő gombon. Ha a funkció aktív, a szagtalanító modul időszakosan működik.

### 6. Hűtörekesz hőmérséklet-beállító

#### gomb

Lehetővé teszi a hűtőtér hőmérsékletének beállítását. Ha ezt a gombot megnyomja, a hűtőtér hőmérséklete 8,7,6,5,4,3,2 és 1 Celsius-fokos értékre áll be

### 7. Hűtörekesz kikapcsolása (vakáció)

#### funkciógomb

A vakáció funkció aktiválásához nyomja meg a gombot 3 másodpercig. A vakáció üzemmód aktiválódik, és a billentyűn lévő LED világítani fog. A hűtörekesz nem végez aktív hűtést. Ha ez a funkció be van kapcsolva, ne tartson ételt a hűtörekeszben. A egyéb rekeszek a beállított hőmérsékletnek megfelelően tovább hűtenek. A funkció töröléséhez nyomja meg ismét 3 másodpercig a gombot.

## 8 A termék használata



Először olvassa el a „Biztonsági előírások” részt!

## 8.1 Élelmiszer tárolása a fagyasztó- és hűtőtérben

### Étel tárolása a fagyasztórekeszben

- A gyorsfagyasztás funkciót 4-6 órával a fagyasztási funkció előtt aktiválhatja, így gyorsabb hűtést végezhet.
- A főtt meleg ételeket szobahőmérsékletre kell hűteni, mielőtt a fagyasztórekeszbe helyezi őket.
- A lefagyasztandó ételeket a fogyasztásra szánt mennyiségnek megfelelően adagokra kell osztani, és külön csomagokban kell lefagyasztani.
- Az ételeket ajánlott becsomagolni, mielőtt a fagyasztóba helyezi őket.
- A tárolási idő lejáratának megelőzése érdekében írja fel a csomagolásra a fagyasztás dátumát, idejét és a termék nevét a különböző élelmiszerek tárolási idejének megfelelően.
- A kiolvasztott élelmiszereket hamar fogyassza el. A kiolvasztott élelmiszereket csak akkor lehet újra lefagyasztani, ha megfőzi őket. Az újrafagyasztott friss élelmiszerek felolvasztás után főzés nélkül nem biztonságosak.
- Amikor a friss élelmiszereket lefagyasztja, azok ne érintkezzenek a már lefagyasztott élelmiszerekkel. Ellenkező esetben a fagyasztott élelmiszerek kiolvadnak.

### A fagyasztva értékesített élelmiszerek tárolása

- Mindig kövesse a gyártó utasításait azzal kapcsolatban, hogy mennyi ideig kell tárolhatja az élelmiszereket. Ne lépje túl az ezekben az utasításokban megadott időt!
- Az élelmiszerek minőségének megóvása érdekében a lehető legrövidebb időintervallumot tartsa be a vásárlás és az eltárolás között.
- Vásároljon  $-18^{\circ}\text{C}$ -on vagy annál alacsonyabb hőmérsékleten tárolt fagyasztott élelmiszereket.
- Kerülje az olyan élelmiszerek vásárlását, amelyek csomagolását jég stb. borítja. Ez azt jelenti, hogy a termék részben kiolvadt és újra megfagyott. A hőmérséklet befolyásolja az élelmiszer minőségét.
- Ne lépje túl az élelmiszer gyártója által ajánlott tárolási időt. Csak annyi élelmiszert vegyen ki a fagyasztóból, amennyire szüksége van.
- A szélsőséges környezeti körülmények kivételével ha a készülékét (az ajánlott beállítási értékek táblázatában) a megadott értékekre állítja be, az élelmiszerek hosszabb ideig megőrzik frissességüket mind a friss termék rekeszben, mind a fagyasztórekeszben.
- Ha a friss élelmiszer rekesz alacsonyabb hőmérsékletre van állítva, a friss gyümölcsök és zöldségek részben megfagyhatnak.

### Ájánlott beállítási értékek táblázata

Fagyasztó rekesz beállítás	Hűtörekesz beállítások	Megjegyzések
$-18^{\circ}\text{C}$	$4^{\circ}\text{C}$	Ez az alapértelmezett, ajánlott beállítás. Ez a beállítás javasolt, ha a környezeti hőmérséklet $30^{\circ}\text{C}$ alatt van.
$-20, -22$ vagy $-24^{\circ}\text{C}$	$4^{\circ}\text{C}$	Ezeket a beállításokat $30^{\circ}\text{C}$ -ot meghaladó környezeti hőmérsékleten ajánljuk.
Quick Freeze - Gyorsfagyasztás	$4^{\circ}\text{C}$	Akkor használja, ha az élelmiszereket rövid idő alatt szeretné lefagyasztani. A folyamat végeztével a termék beállításai visszatérnek az előző pozícióba.
$-18^{\circ}\text{C}$ vagy hidegebb	$2^{\circ}\text{C}$	Használja ezeket a beállításokat, ha úgy gondolja, hogy a hűtőtér nem elég hideg a környezeti hőmérséklet vagy az ajtó gyakori kinyitása miatt.

### Gyorsfagyasztás

1. A gyorsfagyasztás funkciót 24 órával a friss élelmiszerek elhelyezése előtt aktiválja.
2. 24 órával a gomb megnyomása után helyezze a fagyasztani kívánt élelmiszert az első nagyobb fagyasztó kapacitású polcra.



3. A gyorsfagyasztás funkció 24 óra után után automatikusan törlődik.

### Gyorsfagyasztás

1. A gyorsfagyasztás funkciót 24 órával a friss élelmiszerek elhelyezése előtt aktiválja.
2. 24 órával a gomb megnyomása után helyezze a fagyasztani kívánt élelmiszert az első nagyobb fagyasztó kapacitású polcra.
3. A gyorsfagyasztás funkció 48 óra után után automatikusan törlődik.

### Fagyasztó adatai

Az IEC 62552 szabvány szerint a fagyasztónak 100 liter fagyasztórekesz térfogatára vetítve 24 óra alatt 4,5 kg élelmiszert kell  $-18^{\circ}\text{C}$ -ra vagy annál alacsonyabb hőmérsékletre lefagyasztania,  $25^{\circ}\text{C}$ -os szobahőmérsékleten.

Az élelmiszerek csak  $-18^{\circ}\text{C}$ -os vagy annál alacsonyabb hőmérsékleten tarthatók el hosszabb ideig.

Az élelmiszerek hónapokig frissen tarthatók (fagyasztóban  $-18^{\circ}\text{C}$ -os vagy annál alacsonyabb hőmérsékleten).

A lefagyasztandó élelmiszerek a részleges leolvastás elkerülése érdekében nem érintkezhetnek a már lefagyasztott élelmiszerekkel.

Forraljuk fel a zöldségeket és szűrjük le a vizet a fagyasztott tárolási idő meghosszabbítása érdekében. Szűrés után helyezze az ételt légmentesen lezárt csomagokba, és tegye a fagyasztóba. A banánt, paradicsomot, salátát, zellert, főtt tojást, burgonyát és hasonló ételeket nem szabad fagyasztani. Amennyiben ezeket az élelmiszereket lefagyasztja, csak a tápértékek és az étkezési tulajdonságok sérülnek. Az emberi egészséget veszélyeztető rothadásról nem beszélhetünk.

### Az ételek elhelyezése

**Fagyasztórekesz polcok:** Különböző fagyasztott ételek, pl. hús, hal, fagyalt, zöldségek stb.

**Hűtörekesz polcok:** Élelmiszerek edényekben, fedett tányérban és fedeles dobozban, tojás (zárt dobozban)

**Hűtörekesz ajtópolc:** Kicsi és csomagolt ételek vagy italok

**Zöldségtároló rekesz:** Zöldségek és gyümölcsök

**Friss élelmiszerek rekesz:** Delikát élelmiszerek (reggelire való élelmiszer, rövid időn belüli elfogyasztásra szánt húskészítmények)

### Étel tárolása a hűtörekeszben

- A rekeszek hőmérséklete jelentősen megemelkedik, ha a rekesz ajtaját gyakran nyitják és zárják, illetve hosszú ideig nyitva tartják, ez csökkentheti az élelmiszerek élettartamát, és az élelmiszerek megromlását okozhatja.
- Annak érdekében, hogy ne történjen szag- és ízelváltozás, az élelmiszereket zárt tárolóedényekben kell tárolni.
- Ne tároljon túl sok élelmiszert a hűtőszekrényben. A jobb és egyenletesebb hűtés érdekében egymástól elválasztva helyezze el az élelmiszereket úgy, hogy a hideg levegő átjárhassa őket.
- Biztosítsa a levegő áramlását úgy, hogy helyet hagy az élelmiszer és a belső fal között. Ha az élelmiszereket a hátsó falhoz támasztja, az ételek megfagyhatnak.
- A főtt meleg ételeket szobahőmérsékletre kell hűteni, mielőtt a hűtőszekrénybe helyezi őket. Ezután a langyos ételt a hűtőszekrény alsó polcra helyezheti. A langyos ételeket ne tegye olyan élelmiszerek közelébe, amelyek könnyen megromolhatnak.
- A fagyasztott ételeket a friss ételek rekeszében olvassza ki. Ezáltal a friss élelmiszerek rekeszét a fagyasztott élelmiszerekkel hűtheti, és energiát takaríthat meg.
- Az éretlen trópusi gyümölcsök (mangó, dinnyefajták, papaya, banán, ananász) hűtőben való tárolása felgyorsíthatja az érési folyamatot. Ez nem ajánlott, mert rövidebb tárolási időhöz vezet.
- A hagymát, fokhagymát, gyömbért és más gyökérzöldségeket sötét és hideg szobai körülmények között tárolja, ne a hűtőszekrényben.

- Ha észreveszi, hogy egy élelmiszer megromlott a hűtőszekrényben, dobja ki az adott ételt, és tisztítsa meg a vele érintkező tartozékokat.
- Annak érdekében, hogy a nagy fazekakban főzött ételeket, például levest és a pörköltet gyorsan lehűtse, a hűtőszekrényben különálló, sekély edényekbe szétosztva helyezze el őket.
- Ne tegyen csomagolatlan ételeket tojás kérésbe.
- Tartsa a gyümölcsöket és a zöldségeket külön, és az egyes fajtákat együtt tárolja (például: alma az almával, sárgarépa a sárgarépával).
- Vegye ki a zöld zöldségeket a műanyag zacskóból, és tegye őket a hűtőszekrénybe, miután papírtörülőbe vagy száraz kendőbe csomagolta őket. Ha megmossa az

ilyen típusú élelmiszereket, mielőtt a hűtőszekrénybe teszi őket, ne felejtse el megszáritani őket.

- Egyszerre teremthet nedves környezetet és biztosíthatja a levegő áramlását, ha a kiszáradásra hajlamos gyümölcsöket és zöldségeket perforált vagy lezáratlan műanyag zacskókban tartja.
- A szélsőséges környezeti körülmények kivételével ha a készülékét (az ajánlott beállítási értékek táblázatában) a megadott értékekre állítja be, az élelmiszerek hosszabb ideig megőrzik frissességüket mind a friss termék rekeszben, mind a fagyasztórekeszben.

**A különböző élelmiszereket tulajdonságaiknak megfelelően tárolja különböző helyeken.**

Élelmiszer	Elhelyezés
Tojás	Ajtópolc
Tejtermékek (vaj, sajt)	Ha van, nulla fokos (reggelihez való ételeknél) rekesz
Gyümölcsök, zöldségek és leveles növények	Gyümölcs-zöldségrekesz, zöldségtartó vagy EverFresh+ rekesz (ha van)
Friss hús, baromfi, hal, kolbász stb. Főtt ételek	Ha van, nulla fokos (reggelihez való ételeknél) rekesz
Tálalásra kész élelmiszerek, csomagolt termékek, konzervek és savanyúságok	Felső polcok vagy ajtópolc
Italok, palackok, fűszerek és snackek	Ajtópolc

## 8.2 A megvilágító lámpa cseréje

Hívja a hivatalos szervizt, ha a hűtőszekrény megvilágító izzót/LED-et ki kell cserélni.

A készülékben használt lámpa (ka) t nem lehet a ház világitására használni. A lámpa célja, hogy segítse a felhasználót az élelmiszerek biztonságos és kényelmes elhelyezésében a hűtőszekrényben / fagyasztóban.

## 8.3 Ajtó nyitva riasztás

A hűtőszekrény ajtónyitásra figyelmeztető rendszere modelltől függően eltérő lehet.

### 1. Verzió;

Ha a termék ajtaja egy bizonyos ideig (60 s és 120 s között) nyitva marad, hangjelzés hallható; a termék modelltől függően vizuális figyelmeztető jelzés (fényvillanás) is

megjelenhet. Ha becsukja a készülék ajtaját, vagy megnyomja a készülék képernyőjén lévő gombot, ha van ilyen, a figyelmeztető hang megszűnik.

### 2. Verzió;

Ha a készülék ajtaja egy bizonyos ideig (60 s és 120 s között) nyitva marad, az ajtó nyitva riasztás megszólal. Az ajtó nyitva riasztás fokozatosan megszólal. Először egy hangjelzés kezd el szólni. Ha 4 perc elteltével az ajtó még mindig nem záródik, akkor vizuális figyelmeztetés (villogó fény) aktiválódik. Az ajtónyitási riasztás egy bizonyos ideig (60 s és 120 s között) késleltetve lesz, ha a termék képernyőjén lévő bármelyik gombot megnyomják, ha van ilyen. Ezután a folyamat újraindul. Ha a készülék ajtaját becsukja, az ajtó nyitva riasztás megszűnik.

## 8.4 Az ajtó nyitási oldalának megfordítása

A hűtőszekrény ajtónyitási oldala megfordítható aszerint, hogy hová helyezi. Ha erre van szükség, mindenképpen hívja a legközelebbi hivatalos szervizt.

HU

## 9 A termék jellemzői

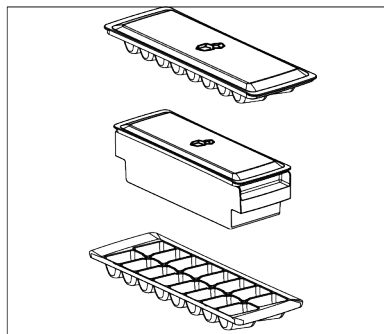
### 9.1 A jégtároló terület

#### Jégtartó

A jégvödör lehetővé teszi, hogy a jeget könnyedén kivége a hűtőszekrényből.

#### A jégvödör használata

1. Vegye ki a jégvödröt a fagyasztórekeszből.
2. Töltse meg a jégvödröt vízzel.
3. Helyezze a jégvödröt a fagyasztórekeszbe. A jég kb. 2 óra alatt lesz kész.
4. Vegye ki a jégvödröt a fagyasztórekeszből, és kissé hajtsa be a tárolni kívánt tartó fölé. A jég könnyen beleönthető a tálalótartóba.



### 9.2 A vízadagoló használata

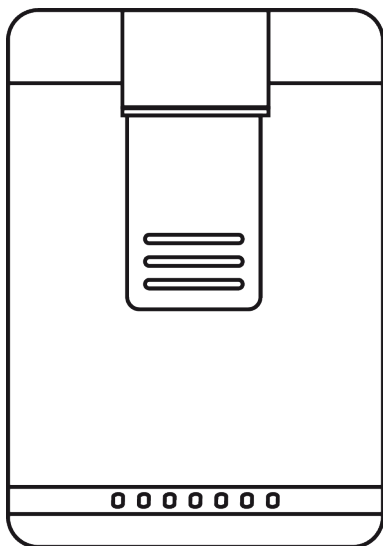


A vízadagolóból vett első néhány pohár víz általában meleg.



Ha hosszabb ideig nem használta a vízadagolót, akkor az első néhány pohár vizet öntse ki, hogy tiszta vizet kapjon.

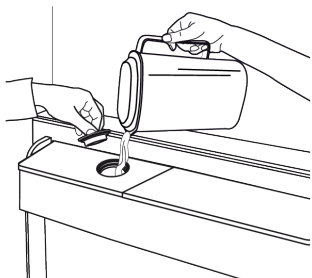
1. Nyomja meg a pohárral a vízadagoló karját. Ha puha műanyag poharat használ, könnyebb, ha a kezével nyomja meg kart.
2. Miután kedvére megtöltötte poharát vízzel, engedje el a kart.



A vízadagolóból áramló víz mennyisége attól függ, milyen nyomást gyakorol a karra. A túlfolyás megakadályozása érdekében enyhítse kissé a karra nehezedő nyomást, amikor az pohárban/edényben megnő vízszint. A víz csöpög, ha enyhén lenyomja a kart; ez normális, és nem hibás működés.

#### A vízadagoló víztartályának feltöltése

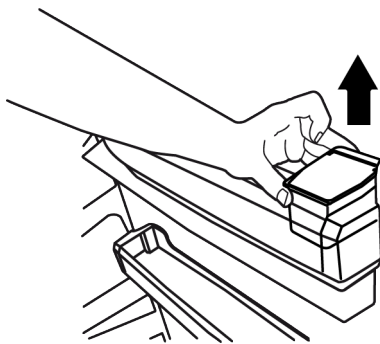
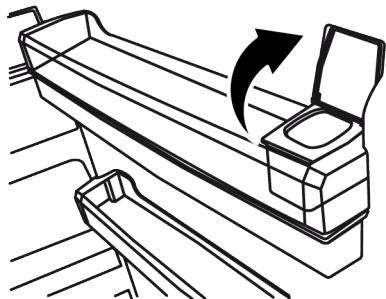
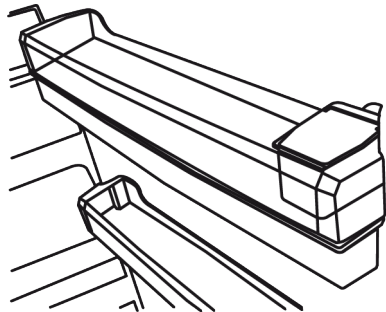
1. Nyissa ki a víztartály fedelét az ábra szerint. Töltsön bele szűrt és tiszta ivóvizet. Csupkja le a fedelet.



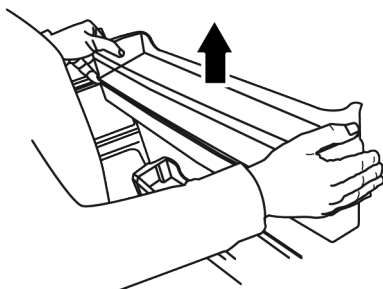
A víztartály kapacitása 3 liter, ne töltse túl.

### A víztartály tisztítása

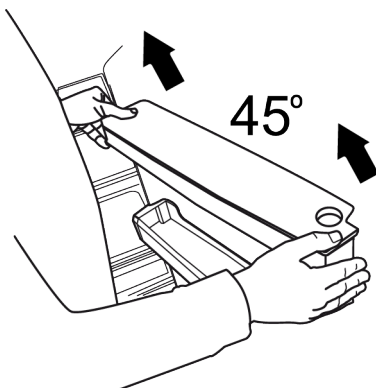
1. Vegye ki az ajtópolcban lévő víztartályt.



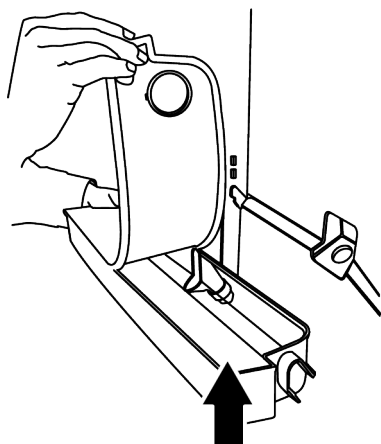
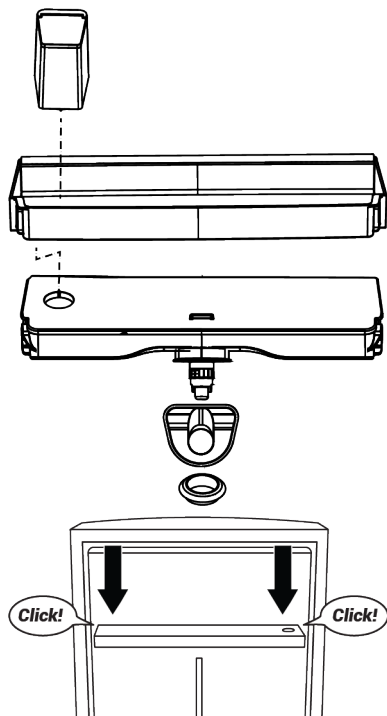
1. Vegye le az ajtó mindkét oldalát fogva.



2. Fogja meg a víztartály mindkét oldalát, és távolítsa el 45°-os szögben.



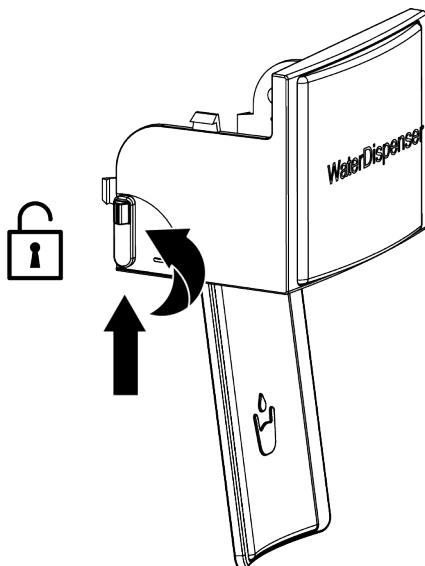
3. Távolítsa el és tisztítsa meg a víztartály fedelét.



Mielőtt a vízadagolót a termékben használná, ellenőrizze, hogy a gyermekzár be van-e kapcsolva vagy sem. Az ellenőrzéshez tekintse meg az ábrákon található információkat a gyermekzár BE/KI állásairól.

Győződjön meg arról, hogy a gyermekzár pontosan az ábrán látható módon záródik, amikor ki van kapcsolva.

**A gyermekzár így be van kapcsolva.**



Ne töltsse fel a víztartályt gyümölcslével, szénsavas italokkal, alkoholos italokkal vagy más folyadékkal, amelyek nem alkalmasak a vízadagolóban való használatra. Az ilyen folyadékok meghibásodást és helyrehozhatatlan károkat okoznak a vízadagolóban. A vízadagoló ilyen módon történő használata nem tartozik a garancia hatálya alá. Az ilyen italokban/folyadékokban található bizonyos vegyi anyagok és adalékok károsíthatják a víztartályt.



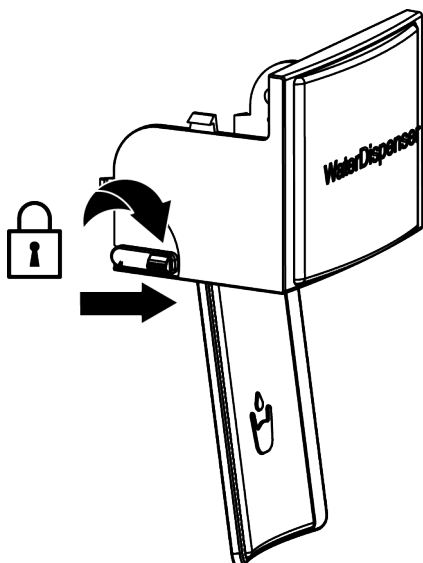
Kizárólag tiszta ivóvizet használjon.



#### MEGJEGYZÉS

Ne mossa a víztartályt és a vízadagoló alkatrészeit mosogatógépben.

A gyerekszár így ki van kapcsolva.



### 9.3 Zöldségtároló rekesz technológiák

#### Kék megvilágítás

A kék fényvel megvilágított zöldségtároló rekeszben tárolt gyümölcsök és zöldségek a kék fény hullámhosszának hatására tovább fotoszintetizálnak, így megőrzik vitamintartalmukat.

#### HarvestFresh

A HarvestFresh technológiával megvilágított zöldségtároló rekeszben tárolt gyümölcsök és zöldségek hosszabb ideig megőrzik vitamintartalmukat a kék, zöld, piros fény és sötét ciklusoknak köszönhetően, amelyek a napi ciklust szimulálják.

Ha hűtőszekrény ajtaját a HarvestFresh technológia sötét időszakában nyitja ki, akkor a hűtőszekrény ezt automatikusan észé-

keli, és az Ön kényelme érdekében a kék, zöld vagy piros lámpák egyikével világítja meg a zöldségtároló rekeszt. Miután becsukta a hűtőszekrény ajtaját, a sötét periódus folytatódik, ami a napi ciklusban az éjszakai időszakot jelenti.

### 9.4 Tejtermékek hűtve tárolási terület

#### Hűtve tároló fiók

A hűtve tároló fiókban a hűtőrekeszben alacsonyabb hőmérsékletet lehet elérni. Használja ezt a rekeszt olyan delikát termékek (szalámi, kolbász stb.) és tejtermékek tárolására, amelyek hidegebb tárolási körülményeket igényelnek, vagy azonnali fogyasztásra szánt hús-, csirke- vagy haltermékek tárolására. Ez a fiók nem alkalmas gyümölcsök és zöldségek tárolására.

### 9.5 AeroFlow

Ez egy olyan levegőelosztó rendszer, amely homogén hőmérséklet-eloszlást biztosít. A légkeringetéssel biztosított a homogén hőmérséklet-eloszlás a friss élelmiszer tárolórekeszben, és a hőmérséklet-ingadozás alacsony szinten tartható. Az élelmiszer fölé nem fúj közvetlen levegőt, ez segít csökkenteni a nedvességtartalom csökkenését. Megőrzi a hűtőszekrény friss élelmiszer rekeszében tárolt ételek frissességét. Így az élelmiszereket stabilabb hőmérsékleten tárolja, és kevésbé érintkeznek levegővel. Megakadályozza az élelmiszerek nedvességtartalmának csökkenése miatti kiszáradást és zsugorodást, és hosszabb ideig frissen tart.

## 10 Karbantartás és tisztítás



#### FIGYELMEZTETÉS:

Először olvassa el a „Biztonsági útmutató” részt.



#### FIGYELMEZTETÉS:

Tisztítás előtt húzza ki a hűtőszekrény hálózati csatlakozóját.

- A termék tisztításához ne használjon éles vagy súrolószert. Ne használjon olyan anyagokat, mint háztartási tisztítószerek, szappan, mosószerek, gáz, benzin, alkohol, viasz stb.
- A port a termék hátulján lévő szellőzőrácsról évente legalább egyszer el kell távolítani (a fedél kinyitása nélkül). A készüléket nedves törlőkendővel tisztítsa.
- Ügyeljen arra, hogy a lámpa burkolatától és egyéb elektromos alkatrészekről távol tartsa a vizet.
- Tisztítsa meg az ajtót nedves ruhával. Távolítsa el minden tartalmat az ajtó és a polcok eltávolításához. Távolítsa el az ajtótartókat felfelé emeléssel. Tisztítsa és szárítsa meg a polcokat, majd felülről csúsztatva helyezze vissza a helyükre.
- Ne használjon klóros vizet vagy tisztítószereket a termék külső felületén és krómzott részein. A klór az ilyen fémfelületek rozsdásodását okozza.
- Ne használjon éles és dörszövő szerszámokat, szappant, házi tisztítószereket, tisztítószereket, gázt, benzint, lakkot és hasonló anyagokat a műanyag rész deformálódásának és a nyomatok eltávolításának megakadályozása érdekében. Használjon meleg vizet és puha ruhát a tisztításhoz, majd szárítsa meg.
- A No-Frost funkcióval nem rendelkező termékeknél vízcseppek és ujjnyi vastagságú jegesedés fordulhat elő a fagyasztótér hátsó falán. Ne tisztítsa, és soha ne használjon olajat vagy hasonló anyagokat.
- Enyhén nedvesített mikroszálas kendővel tisztítsa meg a termék külső felületét. A szivacsok és más típusú ruhákkal való tisztítás karcolódást okozhat.
- Az összes eltávolítható alkatrész tisztításához a termék belső felületének tisztítása során mossa le ezeket az alkatrészeket szappanból, vízből és karbonátból álló enyhe oldattal. Alaposan mossa le és szárítsa meg. Kerülje a víz érintkezését a világító alkatrészekkel és a kezelőpanellel.



#### VIGYÁZAT:

A belső felületen ne használjon ecetet, alkoholt vagy más alkohol-alapú tisztítószert.

#### Rozsdamentes acél külső felületek

Használjon nem koptató rozsdamentes acél tisztítószert, és vigye fel puha, szőszmentes ruhával. A fényezéshez óvatosan törölje le a felületet vízzel megnedvesített mikroszálas kendővel, és használjon száraz polírozó szarvasbőrt. Mindig kövesse a rozsdamentes acél szálait.

#### Szagok megelőzése

A terméket szagtalan anyagoktól mentesen gyártják. Az étel nem megfelelő szakaszokban tartása és a belső felületek nem megfelelő tisztítása azonban szagokat okozhat.

- Ennek elkerülése érdekében 15 naponta tisztítsa meg a belsejét szénsavas vízzel.
- Az élelmiszereket tartsa lezárt tartókban, mivel a le nem zárt tartókban lévő élelmiszerekből származó mikroorganizmusok rossz szagot okoznak.
- Ne tartsa lejárt és elrontott ételeket a hűtőszekrényben.

#### Műanyag felületek védelme

A műanyag felületekre ömlött olaj károsíthatja a felületet, ezért azonnal meleg vízzel meg kell tisztítani.

## 11 Hibaelhárítás

Ellenőrizze ezt a listát, mielőtt felveszi a kapcsolatot a szervizzel. Ezzel időt és pénzt takaríthat meg. Ez a lista olyan gyakori panaszokat tartalmaz, amelyek nem a hibás kivitelezéssel vagy anyaghibával kap-

csolatosak. Előfordulhat, hogy az itt említett egyes funkciók nem vonatkoznak az Ön termékére.

#### A hűtőszekrény nem működik.

- A hálózati csatlakozó nincs teljesen rögzítve. >>> Dugja be úgy, hogy teljesen illeszkedjen az aljzatba.

- A termék áramellátását adó, aljzathoz tartozó biztosíték vagy a fő biztosíték kiégett. >>> Ellenőrizze a biztosítékot.

### **Kondenzáció a hűtőrekesz oldalán (MULTI ZONE, COOL CONTROL és FLEXI ZONE).**

- Az ajtó túl gyakran van kinyitva. >>> Ügyeljen rá, hogy ne nyissa ki túl gyakran a termék ajtaját.
- A környezet túl párás. >>> Ne telepítse a terméket párás környezetbe.
- A folyadékokat tartalmazó élelmiszerek lezáratlan tartóban vannak. >>> A folyadékokat tartalmazó élelmiszereket tartsa lezárt tartókban.
- A készülék ajtaja nyitva maradt. >>> Ne tartsa a termék ajtaját hosszú ideig nyitva.
- A termosztát nagyon alacsony hőmérsékletre van beállítva. >>> Állítsa a termosztátot megfelelő hőmérsékletre.

### **A kompresszor nem működik.**

- Hirtelen áramkimaradás vagy a hálózati csatlakozó kihúzása és visszahelyezése esetén a termék hűtőrendszerében a gáznyomás nem kerül egyensúlyba, ami beindítja a kompresszor termikus védelmét. A készülék körülbelül 6 perc elteltével újraindul. Ha a termék ezen időtartam után sem indul újra, forduljon a szervizhez.
- A leolvasztás aktív. >>> Ez normális egy teljesen automatikus leolvasztással rendelkező termék esetében. A leolvasztás időszakosan történik.
- A termék nincs bedugva. >>> Ellenőrizze, hogy a tápkábel be van-e dugva.
- A hőmérséklet beállítása helytelen. >>> Válassza ki a megfelelő hőmérséklet-beállítást.
- Nincs áramellátás. >>> Az áramellátás helyreállítása után a termék normálisan működik tovább.

### **A hűtőszekrény működési zaja használat közben megnő.**

- A termék működési teljesítménye a környezeti hőmérséklet-változásoktól függően változhat. Ez normális és nem üzemzavar.

### **A hűtőszekrény túl gyakran vagy túl sokáig működik.**

- Az új termék nagyobb lehet, mint az előző. A nagyobb termékek hosszabb ideig működnek.
- A helyiség hőmérséklete magas lehet. >>> A termék magasabb szobahőmérsékleten általában hosszú ideig működik.
- Lehet, hogy a terméket nemrég csatlakoztatták, vagy új élelmiszer került bele. >>> A terméknek tovább tart elérni a beállított hőmérsékletet, ha nemrég csatlakoztatták, vagy új élelmiszer került bele. Ez normális.
- Lehet, hogy nemrégiben nagy mennyiségű forró ételt helyeztek a készülékbe. >>> Ne tegyen forró ételt a készülékbe.
- Az ajtókat gyakran kinyitották vagy hosszú ideig nyitva tartották. >>> A bent mozgó meleg levegő hatására a készülék hosszabb ideig üzemel. Ne nyissa ki túl gyakran az ajtókat.
- A fagyasztó vagy a hűtő ajtaja lehet, hogy rénsnyire nyitva van. >>> Ellenőrizze, hogy az ajtók teljesen zárva vannak-e.
- Lehet, hogy a termék túl alacsony hőmérsékletre van beállítva. >>> Állítsa a hőmérsékletet magasabbra, és várja meg, amíg a készülék eléri a beállított hőmérsékletet.
- A hűtő vagy a fagyasztó ajtó alátéte lehet, hogy piszkos, elhasználódott, eltört vagy nem megfelelően van beállítva. >>> Tisztítsa meg vagy cserélje ki a tömítést. A sérült/szakadt ajtó alátét miatt a termék hosszabb ideig üzemel, hogy megőrizze az aktuális hőmérsékletet.

### **A fagyasztó hőmérséklete nagyon alacsony, de a hűvösebb hőmérséklet megfelelő.**

- A fagyasztórekesz hőmérséklete nagyon alacsonyra van beállítva. >>> Állítsa magasabbra a fagyasztótér hőmérsékletét, és ellenőrizze újra.



### **A hűtő hőmérséklete nagyon alacsony, de a fagyasztó hőmérséklete megfelelő.**

- A hűtőrekesz hőmérséklete nagyon alacsonyra van beállítva. >>> Állítsa magasabbra a hűtőtér hőmérsékletét, és ellenőrizze újra.

### **A hűtőrekesz fiókaiban tárolt élelmiszerek fagyasztottak.**

- A hűtőrekesz hőmérséklete nagyon alacsonyra van beállítva. >>> Állítsa magasabbra a hűtőtér hőmérsékletét, és ellenőrizze újra.

### **A hűtő vagy a fagyasztó hőmérséklete túl magas.**

- A hűtőrekesz hőmérséklete nagyon magas értékre van beállítva. >>> A hűtőrekesz hőmérsékletének beállítása hatással van a fagyasztórekesz hőmérsékletére. Várja meg, amíg az érintett részek hőmérséklete eléri a megfelelő szintet a hűtő- vagy fagyasztórekeszek hőmérsékletének megváltoztatásával.
- Az ajtókat gyakran kinyitották vagy hosszú ideig nyitva tartották. >>> Ne nyissa ki túl gyakran az ajtókat.
- Az ajtó lehet, hogy résnyire nyitva van. >>> Csukja be teljesen az ajtót.
- Lehet, hogy a terméket nemrég csatlakoztatták, vagy új élelmiszer került bele. >>> Ez normális. A terméknek tovább tart elérni a beállított hőmérsékletet, ha nemrég csatlakoztatták, vagy új élelmiszer került bele.
- Lehet, hogy nemrégiben nagy mennyiségű forró ételt helyeztek a készülékbe. >>> Ne tegyen forró ételt a készülékbe.

### **Rázkódás vagy zaj.**

- A felület nem sík vagy strapabíró >>> Ha a termék lassú mozgatkör remeg, állítsa be a lábakat a termék kiegyensúlyozásához. Győződjön meg arról is, hogy a padló kellően strapabíró a termék elbírásához.
- A termékre helyezett bármilyen tárgy zajt okozhat. >>> Távolítsa el a készülékre helyezett tárgyakat.
- A készülékből folyadékcorgás, permetezés stb. zajra hallatszik.

- A termék működése folyadék- és gázáramlással jár. >>> Ez normális és nem üzemzavar.

### **A termékből szélfújás hangja hallatszik.**

- A termék ventilátort használ a hűtési folyamathoz. Ez normális és nem üzemzavar.

### **A termék belső falain páralecsapódás keletkezik.**

- A meleg vagy párás időjárás fokozza a jegesedést és a kondenzációt. Ez normális és nem üzemzavar.
- Az ajtókat gyakran kinyitották vagy hosszú ideig nyitva tartották. >>> Ne nyissa ki túl gyakran az ajtókat; ha nyitva van, csukja be.
- Az ajtó lehet, hogy résnyire nyitva van. >>> Csukja be teljesen az ajtót.

### **A készülék külső felületén vagy az ajtók között páralecsapódás van.**

- A környezet párás lehet, ez párás időben teljesen normális. >>> A páralecsapódás el fog oszlani, ha a páratartalom csökken.

### **A belső térnek rossz szaga van.**

- A terméket nem tisztítják rendszeresen. >>> A belső teret rendszeresen tisztítsa meg szivaccsal, meleg vízzel és szénasavas vízzel.
- Bizonyos tartályok és csomagolóanyagok rossz szagot okozhatnak. >>> Használjon szagmentes tartókat és csomagolóanyagokat.
- Az élelmiszereket lezártlan tartókban helyezték el. >>> Tartsa az élelmiszereket lezárt tartókban. A nem zárt élelmiszerekből mikroorganizmusok terjedhetnek el, és rossz szagot okozhatnak.
- Távolítsa el a lejárt vagy romlott élelmiszereket a készülékből.

### **Az ajtó nem záródik.**

- Előfordulhat, hogy az élelmiszercsomagok elzárják az ajtót. >>> Távolítsa el az ajtókat eltorlaszoló tárgyakat.
- A termék nem áll teljesen függőlegesen a padlón. >>> Állítsa be a lábakat a készülék kiegyensúlyozásához.

- A felület nem sík vagy nem strapabíró  
>>> Győződjön meg róla, hogy a felület sík és kellően strapabíró ahhoz, hogy elbírja a terméket.

### A zöldségtartó beragadt.

- Az élelmiszerek érintkezhetnek a fiók felső részével. >>> Rendezze át az élelmiszereket a fiókban.

### A készülék felületének hőmérséklete.

- A készülék működése közben magas hőmérséklet figyelhető meg a két ajtó között, az oldallapokon és a hátsó rácsfelületen. Ez normális, és nem igényel karbantartást.

### A ventilátor továbbra is működik, ha az ajtó nyitva van.

- A ventilátor továbbra is működhet, ha a fagyasztó ajtaja nyitva van.



**FIGYELMEZTETÉS:** Ha a probléma az ebben a fejezetben leírtak elvégzése után is fennáll, forduljon a forgalmazóhoz vagy hivatalos szervizhez. Ne próbálja megjavítani a készüléket. Ez normális.

## NYILATKOZAT / FIGYELMEZTETÉS

Egyes (egyszerű) meghibásodásokat a végfelhasználó is megfelelően kezelhet anélkül, hogy bármilyen biztonsági probléma vagy nem biztonságos használat következne be, feltéve, hogy azokat a határokon belül és az alábbi utasításoknak megfelelően végzi el (lásd az „Önálló javítás” fejezetet). Ezért, hacsak az alábbi „Önálló javítás” fejezet nem engedélyezi, a javításokat a biztonsági problémák elkerülése érdekében regisztrált szakszerviznek kell elvégeznie. A regisztrált szakszerviz olyan szakszerviz, akinek a gyártó a 2009/125/EK irányelv szerinti jogszabályban leírt módszereknek megfelelően hozzáférést biztosított a termék használati utasításaihoz és pótalkatrészjegyzékéhez.

**A garanciális feltételek alapján azonban csak az a szerviz (azaz hivatalos szakszerviz) nyújthat szolgáltatást, amelyet a használati útmutatóban/garanciakártyán megadott telefonszámon vagy a hivatalos kereskedőn keresztül érhet el. Ezért felhívjuk figyelmét, hogy a Beko által nem engedélyezett szakszervizek által végzett javítások esetén a garancia érvényét veszti.**

### Önálló javítás

Az önálló javítást a végfelhasználó a következő pótalkatrészek tekintetében végezheti: ajtókilincsek, ajtópántok, tálcák, kosarak és ajtótomítések (2021. március 1-től frissített lista is elérhető [support.beko.com](http://support.beko.com)).

Továbbá, a termék biztonsága és a súlyos sérülések megelőzése érdekében az említett önálló javítást az ahhoz szükséges felhasználói kézikönyvben vagy az alábbiakban található utasítások szerint kell elvégezni: [support.beko.com](http://support.beko.com). Saját biztonsága érdekében húzza ki a terméket a hálózathoz, mielőtt bármilyen önálló javítást kísérelne meg.

A végfelhasználók által az ilyen listán nem szereplő alkatrészekkel végzett javítások és javítási kísérletek és/vagy az önálló javításra vonatkozó felhasználói kézikönyvekben szereplő, vagy a [support.beko.com](http://support.beko.com) oldalon elérhető utasítások be nem tartása olyan biztonsági problémákat vethet fel, amelyek nem a Beko-nak tulajdoníthatók, és a termékre vonatkozó garancia érvényét veszti.

Ezért erősen ajánlott, hogy a végfelhasználók tartózkodjanak az említett alkatrészlistán kívül eső javítási kísérletektől, és ilyen esetekben forduljanak hivatalos szakszervizhez vagy regisztrált szakszervizhez. Ellenkező esetben a végfelhasználók ilyen kísérletei biztonsági problémákat vethetnek

fel, és károsíthatják a terméket, majd ezt követően tűz, elázás, áramütés és súlyos személyi sérülések bekövetkezését okozhatják.

Példaként, de nem kizárólagosan, a következő javításokat kell hivatalos szakszerviznek vagy regisztrált szakszerviznek végeznie: kompresszor, hűtőkör, főpanel, inverterpanel, kijelzőpanel stb.

A gyártó/eladó nem vállal felelősséget abban az esetben, ha a végfelhasználók nem tartják be a fentieket.

Az Ön által megvásárolt hűtőszekrény pótalkatrész-ellátási ideje 10 év. Ezen időszak alatt elérhetők eredeti pótalkatrészek a hűtőszekrény megfelelő üzemeltetéséhez.

A megvásárolt hűtőberendezésre vonatkozó minimum garancia 24 hónap.

A termék „G” energiasztályú fényforrással van felszerelve.

A termékben lévő fényforrást csak szakszerviz cserélheti ki.

