



## Használati utasítás

MPM-60-GMI-07, MPM-60-GMG-08, MPM-45-GMH-16, MPM-60-GMH-18

Típusú beépíthető gáz főzőlapokhoz

## **BIZTONSÁGI INFORMÁCIÓK**

A készülék használata és tárolása előtt gondosan olvassa el az utasításokat!

A gyártó nem vállal felelősséget az esetleges károkért vagy sérülésekért, amelyek a nem megfelelő telepítés vagy nem megfelelő használat következtében állnak fenn.

A gyártó nem vállal felelősséget az esetleges pontatlanságokért az ebben az utasításban szereplő információk fordításával kapcsolatban. Bemutató rajzok csak hozzávetőlegesek.

A gyártó fenntartja a jogot arra, hogy termékeit megváltoztassa, ha úgy ítéli meg, hogy szükséges és előnyös az alapvető biztonsági jellemzők befolyásolása nélkül. A kézikönyvet a termék teljes élettartama alatt meg kell őrizni. Ez a kézikönyv fontos információkat tartalmaz, amelyek segítenek a gép használatában a biztonság és helyes telepítésében és karbantartásában.

## **ÁLTALÁNOS ÓVINTÉZKEDÉSEK**

Ezt a berendezést minimum 8 éves gyermekek használhatják, valamint csökkent fizikai, szellemi és személyes képességekkel rendelkező személyek csak akkor, ha a felügyelet biztosított vagy megfelelő tájékoztatást kaptak a berendezés biztonságos használatára vonatkozóan, és az ezzel járó kockázatokat megértették. Felügyelet nélkül gyermekek ne végezze el a berendezések tisztítását és karbantartását. A készülék és könnyen hozzáférhető alkatrészei felforrósodnak használat közben, ezért sérülést okozhatnak. Ezért ügyeljen arra, hogy ne érintse meg ezen alkatrészeket, különösen a fűtőelemeket. 8 év alatti gyermekeknek távol kell tartani a berendezéstől, ha nem folyamatos a felügyeletük. A zsíros vagy olajos ételeket felügyelet nélkül hagyni veszélyes lehet, mert tüzet okozhat.

SOHA ne próbálja eloltani a tüzet vízzel, ha olaj vagy zsír gyulladt ki! Ilyen esetben azonnal kapcsolja ki a készüléket, és fedje le a lángot fedéllel vagy tűztakaróval. Tűzveszély: ne tároljon tárgyakat a felületeken fűtőelemek közelében. A főzőfelületre kiömlött anyagokat (ételt) el kell távolítani használat előtt.

A főzőlap tisztításához ne használjon semmilyen karcoló hatású szert.

A készüléket nem szabad forró gőzzel tisztítani vagy nagy nyomású mosóval.

A készüléket az összes vonatkozó rendelkezésnek megfelelően gyártják helyi és nemzetközi jogi szabványok és előírásoknak megfelelően.

Karbantartást és javítást csak hivatalos gázszerelő vagy szerviztechnikus végezhet.

Veszélyes bármilyen változtatást végrehajtani az eszköz specifikációtól eltérően.

A készüléket kizárólag élelmiszerek főzésére tervezték és nem használható más célra, például szabadban, ipari környezetben vagy helyiségfűtésre. A berendezéseket be kell szerelni és csatlakoztatni, a vonatkozó telepítési előírásoknak megfelelően. A szellőztetési követelményeket maximálisan eleget kell tenni. Ha az égő 15 másodperc után nem gyullad meg, nyissa ki az ajtót és / vagy várjon legalább 1 percet azelőtt, hogy megpróbálná újra meggyújtani.

Ellenőrizze, hogy a tápkábel nem akadt-e el a telepítés során. Ha a kábel sérült, azt a gyártónak vagy a szerviz technikusnak kell kicserélnie vagy más hasonlóan képzett személynek a veszély elkerülése érdekében.

## **A TELEPÍTÉSRE VONATKOZÓ FIGYELMEZTETÉSEK**

Csak akkor használja a készüléket, ha megfelelően szakember által be van szerelve.

A telepítésre, az összes beállításra, változtatásra és karbantartásra vonatkozik, hogy megfelelően képzett személyzetnek kell elvégeznie. A készülék helytelen telepítése kárt okozhat, amelyekre a gyártó felelősséget nem vállal. A készülék kicsomagolása után ellenőrizze, hogy nem sérült-e meg a szállítás során. Bármilyen hiba esetén az eszközt nem szabad használni, azonnal forduljon a szervizhez. A csomagolást azonnal el kell távolítani, mivel ezek veszélyt jelentenek a gyermekek számára. A készüléket körülvevő anyagoknak (szekrények) hőállóknak kell lenniük legalább 100°C-ig.

A készüléket földelni kell.

Csatlakoztassa a készüléket külön földelő elektródához, a vonatkozó előírásoknak megfelelően, szakképzett villanyszerelővel történő konzultációval.

## HASZNÁLAT ALATT

Ne vigyen gyúlékony vagy robbanásveszélyes anyagokat a kezelőeszköz közelébe.

Mindig helyezze az edényeket a főzési terület közepére, a fogantyúkat pedig szélre.

Ha a készüléket hosszabb ideig nem fogja használni, a főkapcsolót ki kell kapcsolni.

A gomboknak mindig "0" helyzetben kell lenniük, ha a készülék nincs használva.

A gázkészülék hő, nedvesség és égéstermékeket állít elő abban a helyiségben, ahol telepítve van. A konyhában működés közben megfelelő szellőzéssel, nyitott természetes nyílásokkal kell szellőztetni vagy fel kell szerelni szellőző berendezéseket (páraelszívó).

## TISZTÍTÁS ÉS KARBANTARTÁS ALATT

Tisztítás és karbantartás előtt mindig kapcsolja ki a készüléket.

A kezelőpanel tisztításához ne távolítsa el a gombokat.

A készüléket a vonatkozó előírásoknak megfelelően kell felszerelni.

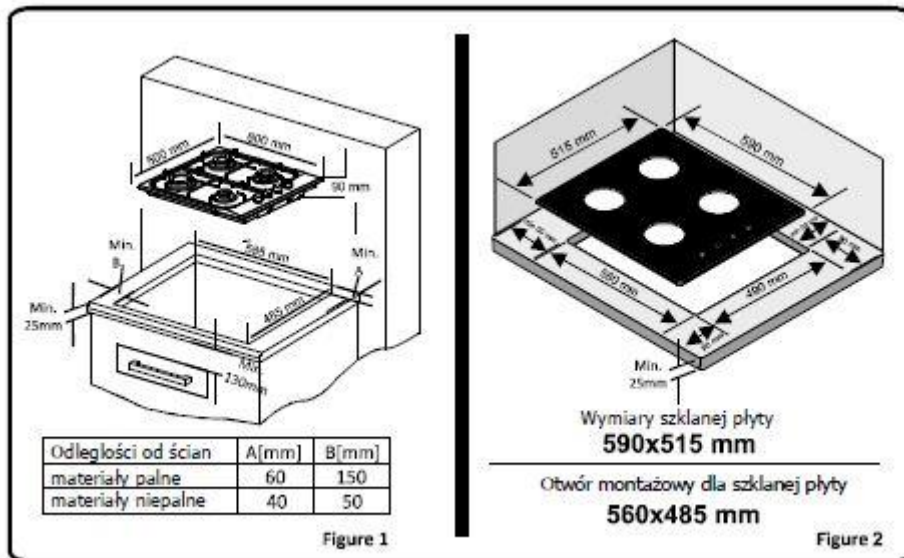
A telepítést végző szakembernek be kell tartania a jelenlegi szellőztetési előírásokat.

Karbantartás vagy javítás előtt mindig válassza le a gázellátást.

A készüléket hőálló modulokba kell beépíteni. A modulok falai nem lehetnek magasabbak, mint a munkalap, és el kell bírnia a szoba hőmérsékleténél 60 ° C-kal magasabb hőfokot.

Ne helyezze a készüléket gyúlékony anyagok (pl. függönyök) közelébe.

A ház kialakításának az ábrán látható méretekkel kell rendelkeznie.



A földgázellátó tömlő dugóval van bedugva. A földgázellátó szelepet könnyen hozzáférhető helyen kell elhelyezni.

## SZELLŐZÉSI KÖVETELMÉNYEK

5 m<sup>3</sup>-nél kisebb térfogatú helyiségek - 100 m<sup>2</sup> szabad hely állandó szellőztetése szükséges.

5–10 m<sup>3</sup> közötti helyiségek - 50 m<sup>2</sup> hely állandó szellőzés szükséges, hacsak a szobának nincs olyan ajtaja, amely közvetlenül kifelé nyílik, akkor állandó szellőzésre van szükség.

10 m<sup>3</sup>-nél nagyobb térfogatú helyiségek - állandó szellőzésre nincs szükség.

Mérettől függetlenül minden helyiségnek rendelkeznie kell a készülék közelében közvetlen hozzáféréssel a külső levegőhöz kinyitható ablakon vagy annak megfelelően keresztül.

## ELEKTROMOS KAPCSOLAT

**FONTOS!** Az elektromos csatlakozásokat szakképzett személynek és az előírásoknak megfelelően kell elvégeznie az összes vonatkozó helyi építési és beépítési szabálynak megfelelően.

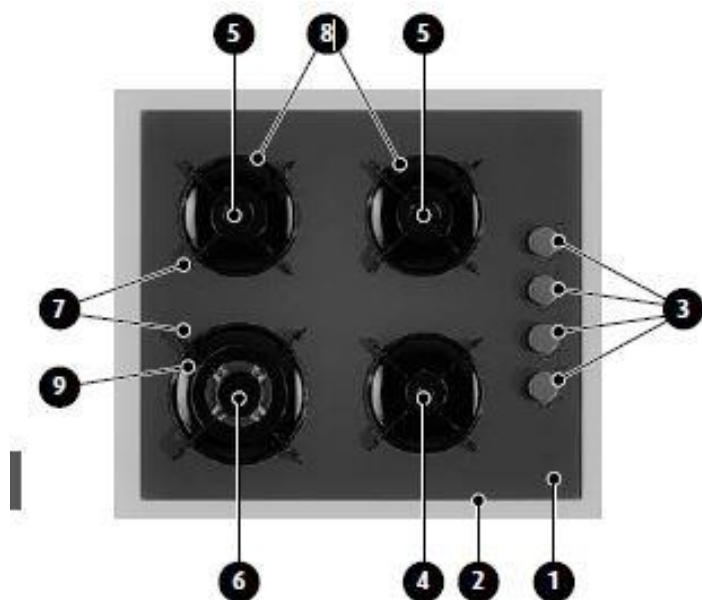
1. A készülék belső biztosítókkal van felszerelve.

2. Javasoljuk, hogy a hálózati csatlakozót a készülék mögé helyezze és kapcsolja be egy külön kapcsolóval.

3. Javasoljuk, hogy az FCU legyen a készülék mellett, legfeljebb 2 m. Az FCU kapcsoló nem helyezhető a készülék fölé, de vészhelyzet esetén könnyen elérhetőnek kell lennie.

## KÉSZÜLÉK LEÍRÁSA

1. Lemeztest
2. A lemez alsó széle
3. Vezérlő gombok
4. Kis égő
5. Közepes égő
6. Nagy égő vagy WOK
7. Rács
8. Égőfedél
9. Égésbiztosító hő elem



## HASZNÁLATI UTASÍTÁS GÁZÉGETŐK

Minden gombon van egy jel az általa vezérelt égő mellett.

A készülék megfelelő működésének biztosítása érdekében ellenőrizze, hogy a rácsok és az égő összes alkatrésze megfelelően van elhelyezve.

## KÉZI VILÁGÍTÁS

Az egyik égő meggyújtásához közel kell hoznia egy meggyújtott gyufát, gyertyát vagy más gyújtót, az égő tetejéig nyomja be a megfelelő gombot és forgassa az óramutató járásával ellentétes irányba.

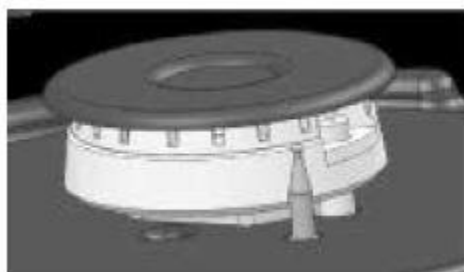
Az óramutató járásával megegyező irányba forgatva a gombot mérsékelt lángot kapunk, a gombot állítjuk maximális (nagy láng) és minimális (kis láng) helyzet. A kezelőpanelen található kis jelölők mutatják, hogy melyik égő van használatban.

## ELEKTROMOS MÉRÉS SZELEPPEL (MIKROKAPCSOLÓ)

Nyomja meg a kiválasztott gombot, és fordítsa el az óramutató járásával ellentétes irányban.

Mikrokapcsoló a gomb alatt automatikusan szikrát hoz létre az elektróddal égő gyújtásához.

Addig nyomja, be a gombot, amíg stabil láng nem keletkezik.



## A LÁNG VÉDELME

Égésbiztosító berendezéssel ellátott készülék védelmet nyújt a láng véletlenszerű eloltása esetén.

Ezekben a szituációkban a készülék lezárja a gázvezetéseket, így nem keletkezik gázömlés.

Várjon 90 másodpercet, mielőtt újra begyújtaná az égőket.

A gázbiztonsági berendezés élesítéséhez szükséges idő a gyújtás alatt: legfeljebb 3 másodperc.

A láng kialvása után a gázbiztonság hatástalanításához szükséges idő: legfeljebb 90 másodperc.

1. Tolja be a gombot, és fordítsa az óramutató járásával ellentétes irányba a maximális láng eléréséhez.
2. Használjon meggyújtott gyufát vagy gyújtógombot az égő meggyújtásához, és tartsa lenyomva gombot maximum 10 másodpercig.
3. Engedje el a gombot, és ellenőrizze, hogy az égő tovább gyullad-e. Ismétlje meg a teljes folyamatot, ha nem működött.

## AJÁNLÁSOK

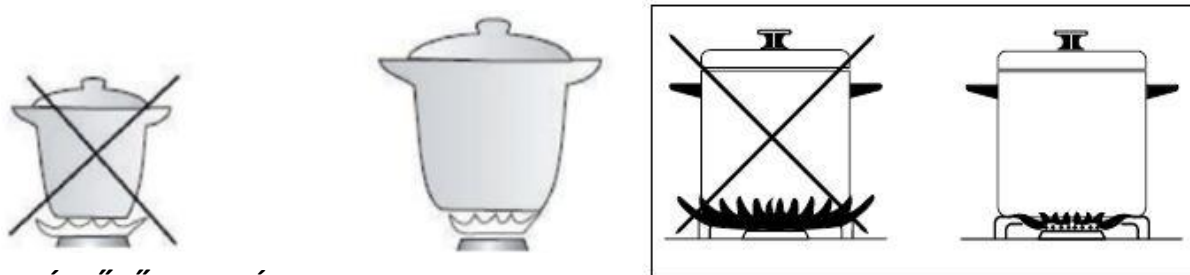
A főzőlap különböző átmérőjű égőkkel rendelkezik. A leggazdaságosabb módszer a gáz felhasználására a megfelelő méretű égők kiválasztása az edényhez vagy a serpenyőhöz, és a láng beállítása minimális helyzetben a forráspont elérése után. Javasoljuk, hogy takarja le az edényeket főzés közben.

A főégők legnagyobb hatékonyságának eléréséhez megfelelő edényt kell használni. Az ideális serpenyők a következő fenéktámróval rendelkeznek:

- Nagy égő vagy WOK: 22-26 cm
- Közepes égő: 14-22 cm
- Kiegészítő égő: 12-18 cm

A fő gázszelepet mindig zárva kell tartani, ha az égőket hosszú ideig nem használják.

Ellenőrizze, hogy a lángok végei nem nyúlnak-e túl az edény kerületén, mert károsíthatják a műanyag alkatrészek (fogantyúk, markolatok stb.) anyagát.



## A GÁZFŐZŐ HASZNÁLATA

Ne helyezzen deformált vagy instabil edényeket a rostélyra, mert ezek felborulhatnak.

Ne távolítsa el a rácsot, és ne tegye az edényeket közvetlenül az égőkre.

Ne helyezzen üres edényeket a bekapcsolt égő fölé.

Mielőtt az edényeket az égőről felemelné, csökkentse a lángot vagy oltsa el teljesen.

A szennyeződések károsító hatása miatt mindig tartsa tisztán az égőket.

A gázáram az egyes égőkben kinyílik és bezáródik a gázcsapgombokkal.

Az égő bekapcsolása előtt ellenőrizze, hogy bekapcsoló gomb a megfelelő égőt kapcsolja, amelyet használni szeretne. A gombok hozzárendelése az égőkhöz grafikus jelölve van az egyes égők gombjai fölött.

## A Láng kiválasztása

A láng nem haladhatja meg az edény alját, hanem a felületének 2/3-át kell elérnie.

Az ilyen használat lehetővé teszi a takarékosabb gázfogyasztást, és a láng nem szennyezi az edényeket.

A láng mérete a gomb helyzetétől függ. A teljes lángot csak addig kell használni amíg nem kezd el forni az edényben lévő étel, a további főzéshez a legjobb a lehető legkisebb lángot használni, amin még fő az étel.

A láng méretét optimálisan be lehet állítani a szabályzó gombbal.

Nyomja meg a kiválasztott égő gombját, amíg az ellenállás meg nem érezhető, fordítsa el az óramutató járásával ellentétes irányba és tartsa addig, amíg a gáz meg nem gyullad!

A gáz meggyújtása után engedje el, nyomja meg a gombot, majd állítsa be a kívánt lángméretet.

Nyomja meg a kiválasztott égő gombját, amíg ellenállást nem érez, fordítsa meg az ellenkező irányba az óramutató járásával megegyezően, és egyidejűleg nyomja meg a gyújtás gombot - a gáz meggyújtása után engedje el a gyújtógombot, majd állítsa be a kívánt lángméretet.

Az égőket úgy oltjuk el, hogy a gázcsapgombokat a kéz irányába forgatjuk az óra nullára (égő kialszik). Ha folyékony gázon halad egy palackból, akkor az első égő begyújtása előtt nyissa ki a gázpalack szelepet. A fentiek szerint járjon el. A gázellátás lezárása és az utolsó égő oltása előtt:

- zárja el a gázpalack szelepet, - a láng eloltása után zárja be az égő csapját.

Ha a tűzhelyet nem használják, a gázpalack szelepet zárni kell. Minden gázégő égésbiztosítóval van felszerelve, amely egy biztonsági rendszer, mely megakadályozza a gázömlését, ha a gázláng valamilyen okból kialudna. Javasoljuk a maximális hatékonyságú nagyobb égők használatát.

Csak megfelelő vastagságú, egyenes aljú edényeket használjon. Mielőtt az edényt az égőre helyezné, ellenőrizze, hogy az alja száraz-e. Működés közben az elérhető alkatrészek hőmérséklete magas lehet. Győződjön meg arról, hogy a gyerekek és a háziállatok főzés közben és főzés után (amíg az égők ki nem hűlnek) távol vannak. A főzőlap használat után sokáig forró, ezért ne érjen hozzá és ne tegyen rá semmilyen tárgyat. Soha ne tegyen kést, villát, kanalat a fedélre vagy a főzőlapra, mert felforrósodik és súlyos égési sérüléseket okozhat. A rácsok nem megfelelő használata károsíthatja a főzőlapot: ne helyezze a rácsokat fejjel lefelé és ne csúsztassa őket a lemez fölé.

## TISZTÍTÁS ÉS KARBANTARTÁS

A főzőlap tisztítása előtt zárja be a fő gázcsapot.

Időnként mossa meg a zománcozott rostélyokat, fedeleket és égőkoronákat meleg szappanos vízzel, majd jól öblítse le és szárítsa meg. Alapos szárítás után ezeknek az elemeknek megfelelően kell vissza kerülnie a helyére. **A rostély, az égőkoronák és az égők nem mosogatógépben moshatók.**

## ALKATRÉSZEK

Annak érdekében, hogy ezeket az alkatrészeket jó állapotban tartsák, gyakran meleg vízzel és zsírtalanító anyagokkal kell mosni őket. Ne mossa őket forróan, és soha ne használjon súroló porokat a tisztításhoz

## ROZSDAMENTES ACÉL

Ne hagyjon sokáig szennyező maradványokat a rozsdamentes acél alkatrészeken pl. ecet, kávé, tej, só, víz, citrom- vagy paradicsomlé, mert ezek kárt tehetnek a készülékben. Soha ne tisztítsa a lemezt gőztisztítóval.

## ÜVEG

Az üveglapokat és elemeket speciális üvegtisztító szerekkel kell megtisztítani. Ne használja karcoló vagy csiszolószereket és éles fémkaparókat, mert ezek használata repedésekhez vezethet az üvegfelületeken.

**Kemény „dörzsi” szivacsot, maró hatású tisztító spray, savat vagy hipót ne használja tisztításra!**



## HIBAEZHÁRÍTÁS

Alapvető hibaelhárítás, mielőtt kapcsolatba lépne a szervizzel.



**FIGYELEM! Ha gázszagot érez, azonnal kapcsolja ki a gázellátást, és nyissa ki az összes ablakot és ajtót, szellőztesse ki a szobát. Ne használjon semmilyen elektromos készüléket, beleértve a kapcsolókat vagy aljzatokat sem! Hívjon egy hivatásos gázszerelőt.**

### Probléma- Lehetséges ok

- A gázgyűrű nem gyullad ki.
- Az áram ki van kapcsolva.
- A gázellátás le van zárva.
- Az FSD csak működött.
- Ellenőrizze az elektromos csatlakozásokat és a gáz üzemképes, és hogy a gázszelep és a kapcsolók helyzetbe vannak állítva nyitva / BE
- Várjon 90 másodpercet, és gyújtsa be újra a gázt, a 4. oldalon leírt eljárást követve.

Gázkörégő lángja egyenetlen, vagy a láng elszíneződött.

### MŰSZAKI ADATOK

G20 20 mbar 6,85 kW - 0,659 m<sup>3</sup> / h I3B / P

**FIGYELEM! Az MPM agd S.A. A műszaki változtatások minden jogát fenntartja.**

### TERMÉK MEGFELELŐ ÚJRAHASZNOSÍTÁSA (ELEKTROMOS ÉS ELEKTRONIKUS BERENDEZÉSEK HULLADÉKA)

A terméken feltüntetett szimbólum azt jelzi, hogy a termék élettartama után nem kerülhet egybe más háztartási hulladékokkal. A környezetre és az emberi egészségre gyakorolt káros hatások elkerülése érdekében az ellenőrizhetetlen hulladék ártalmatlanítását, a hulladékkezelő készüléket a háztartási készülékek szervizpontjába kell elhelyezni vagy elszállíttatani otthonról. Annak érdekében, hogy részletes információkat kaphasson a helyről és az kidobás módjáról, az elektromos és elektronikus hulladék biztonságos módon való elhelyezéséről, vegye fel a kapcsolatot a kiskereskedővel vagy a helyi környezetvédelmi minisztériummal. Ne dobja a készüléket más háztartási hulladékkal egy helyre.

Köszönjük, hogy a lengyelországi MPM cég termékét választotta, amelynek magyarországi importőre a Famatel 99 Kft. Reméljük, hogy a termék minősége és használhatósága teljes mértékben meg fog felelni az Ön elvárásainak. A készülék használata során esetlegesen felmerülő kérdésekre az alábbi használati utasításban megtalálhatja a válaszokat. Amennyiben további kérdései lennének, kérjük, hívja információs vonalunkat: +36 (1) 445-0360 (budapesti telefonszám). Ha elégedett termékünkkel kérjük, keresse más MPM termékünket az Önhöz közel eső kereskedőnél VÁSÁRLÁS HELYSZÍNÉN, vagy a [www.elektomosaruhaz.hu](http://www.elektomosaruhaz.hu) áruházunkban. Gyártó: MPM AGD S.A. Lengyelország  
Forgalmazó: Famatel 99 Kft. 2142 Nagytarcsa, Asbóth Oszkár u.4.