

Hunor LX

4-5-6-7

Öntöttvas kazán



Tisztelt Vásárló!

Köszönjük, hogy az általunk forgalmazott szilárd tüzelésű Hunor LX öntöttvas kazánt választotta. Ezen kezelési útmutató célja, hogy a terméket biztonságosan, megfelelően és gazdaságosan használhassa. Kérjük, hogy a készülék beüzemelése és használata előtt gondosan tanulmányozza át ezt a használati útmutatót, és őrizze azt meg, amíg a készüléket használja. Csak azokhoz a részekhez érjen hozzá, vagy avatkozzon be, melyeket ezen kezelési útmutató megenged. A kazán üzembehelyezése, karbantartása és szervizelése képzett szakembert igényel. A kazán üzembehelyezésének, a megfelelő tér kiválasztásának, a vízkör üzembehelyezésének, a kémény kialakításának szakember által engedélyezettnek kell lennie, és a hatályban lévő jogszabályoknak megfelelően kell történnie!

Rendszeresen végezze el a fűtési rendszer ajánlott tisztítását és karbantartását! Részleteket a továbbiakban ezen kezelési útmutatóban talál ezzel kapcsolatban. Ezáltal nem csak a fűtési rendszer működési megbízhatóságát biztosítja, hanem annak hatékony, alacsony károsanyag kibocsátású működését is.

BEVEZETÉS ÉS SZÁLLÍTÁS

Az LX egy szilárd tüzelésű öntöttvas kazán, mely magas technológiai színvonalú, kétirányú vízszintes füstgáz- cirkulációs elv szerint készült. Ezt a készüléket fűtési rendszerre tervezték, használati meleg víz előállításra nem alkalmazható. Az LX nagyon magas hatékonysággal égeti el tüzelőanyagot, ezáltal spórolhat a tüzelőanyag költségein. Mivel a kazán alsó rácsa vízzel hűtött (vízrostélyos), a kazán megfelelő kimeneti vízhőmérsékletet tud fenntartani, amíg az égéstérben az összes fűtőanyag el nem égett.

A kazán zárt, vagy nyílt víz keringetési rendszerekben is használható a kazánban található nagy átmérőjű járatoknak és a közepes méretű előremenő és visszatérő csatlakozásainak köszönhetően. A kazánhoz különböző fűtőanyagok használhatóak, melyek tulajdonságait, részleteit ezen útmutató tartalmazza. Mivel a szilárd fűtőanyagok fűtőértékei különböznek egymástól, a kazán teljesítménye egy adott minimum és maximum érték között fog elhelyezkedni.

Szállítási feltételek: Az LX kazánt két vagy három csomagban szállítjuk.

1. Fa raklaphoz erősített kazán test,
2. Alkatrészek kartondobozban (kazán burkolat, szigetelő anyag, hőmérő, tisztítókefe, fűtőanyag keverő kar, ezen kezelési útmutató)
3. Választható kiegészítők nem faalapú biomasszához (parázsrács, lángterelő lemez és a felső járatok közötti füstgáz áramoltató lemezek (turbulátor) opcionális

Választható megvásárolható biztonsági kiegészítők: A túlfűtés elkerülése érdekében egy biztonsági hőcserélő készletet kell beszerezni. Ez a készlet tartalmaz egy réz hőcserélőt, mely megelőzi a túlzott hőfelhalmozódást a kazán belsejében; egy biztonsági szelepet, amely aktiválja a fűtési rendszert magas vízhőmérséklet esetén; és kiegészítő alkatrészeket az üzembehelyezéshez. A vízrendszer akár zárt, akár nyitott, ezt a hőcserélő rendszert használni kell ahhoz, hogy a termék az európai sztenderdeknek megfeleljen, illetve az üzembe helyezés, és a kazán működése biztonságosan történjen.

BIZTONSÁGI FIGYELMEZTETÉSEK

2.1 Alapvető biztonsági utasítások

- Ne sodorja magát veszélybe, saját biztonsága a legfőbb prioritás.
- A gyerekeket tartsa távol a kazánháztól, illetve az üzemanyag tároló helyiségektől.
- Vegye figyelembe a működéssel, karbantartással, szervizeléssel, és tisztítással kapcsolatos összes utasítást.
- A fűtőrendszert és a kazánt kizárólag hatósági engedéllyel rendelkező szakember helyezheti üzembe, és indíthatja be először. A szakszerű üzembehelyezés és indítás elengedhetetlen a biztonságos és gazdaságos működéshez.
- Sose változtasson a fűtési rendszeren vagy a csőrendszeren!
- Sose zárja el, vagy távolítsa el a biztonsági szelepeket!

2.3. Teendő vészhelyzet esetén

Teendő tűz esetén

- Kapcsolja le a fűtési rendszert.
- Hívja a tűzoltókat.
- Használjon hivatalosan jóváhagyott tűzoltó készülékeket.

Teendő füstszag érzékelése esetén

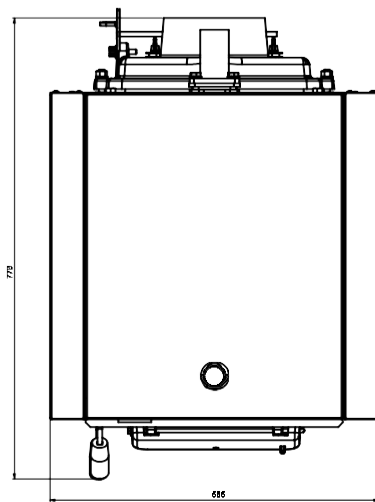
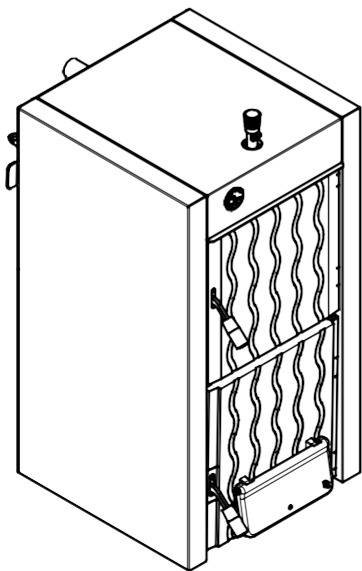
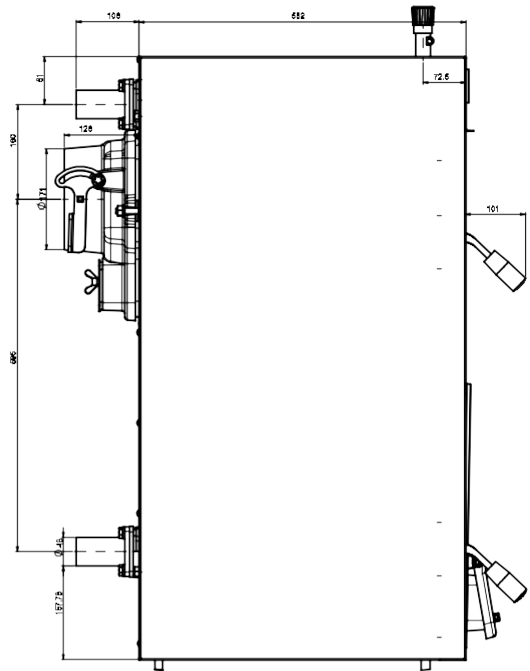
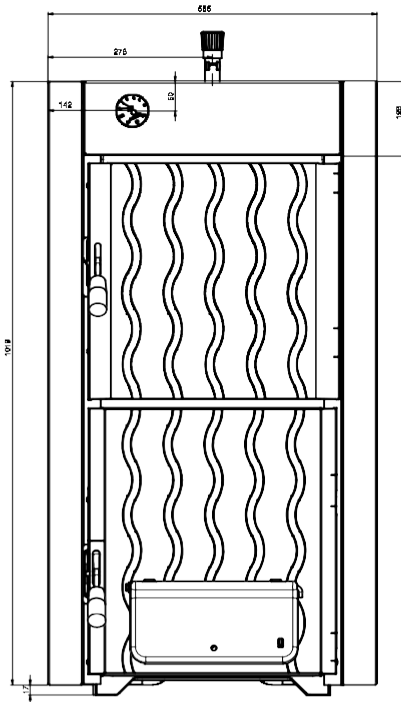
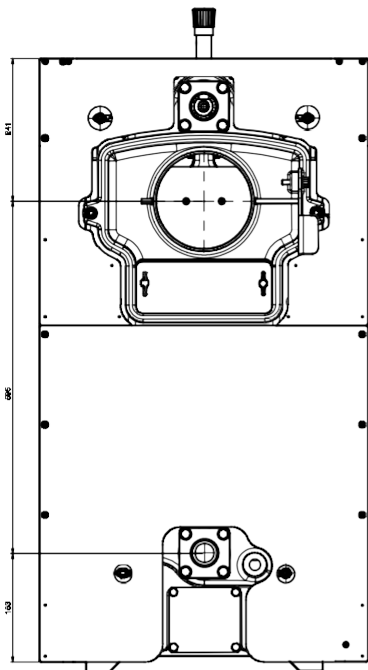
- Kapcsolja le a fűtési rendszert
- Csukja be az élettérbe vezető ajtókat.
- Szellőztesse ki a kazán helyiségét.

A kazán sorozatszám az öntöttvas testre erősített táblán látható.

Öntöttvas szilárd tüzelésű kazán

Kazán Type:	LX
Kazán osztály :	4-5-6-7
Hőmérséklet határérték (min/max) :	30-90°C
Nyomás (min/max) :	0.4 – 4 bar
Névleges Hőteljesítmény KW:	23-38
Víztartalom (L):	31-52
Gyártási év:
Széria szám:

A kazán méretei (mm) lásd. táblázat.



TECHNIKAI PARAMÉTEREK

Technikai Adatok	Egység				
Tagok száma:	DB	4	5	6	7
A kazán teljesítménye:	kW	23	28	33	38
A kazán víztartalma:	L	31	38	45	52
Súly:	KG	236	276	316	356
Szélesség x Magasság:	mm	555x1036	555x1036	555x1036	555x1036
Mélység (tagok számától függően)	mm	626	730	834	938
Forróvíz maximális hőfok:	°C	90	90	90	90
Visszatérő víz hőfok:	°C	50	50	50	50
Rendszer maximális nyomása:	Bar	4	4	4	4
Füstcső átmérő:	mm	160	160	160	160
Víz bemenet-kimenet csatlakozás:	coll	1-1/2"	1-1/2"	1-1/2"	1-1/2"
Leeresztő csomak:	coll	1/2"	1/2"	1/2"	1/2"

Bevezetés

1. A kazánt és az összes kapcsolódó berendezést a szerelési tervnek, a törvényi előírásoknak és műszaki szabványoknak, valamint a gyártó utasításainak megfelelően kell telepíteni és használni. A kazánt csak rendeltetésszerűen szabad használni.
2. A kazán üzembe helyezéséig az eredeti csomagolást meg kell őrizni arra az esetre, ha a kazánt újra el kell szállítani.
3. Hiba esetén hívja a gyártó hivatalos szervizét. Bármilyen jogosulatlan beavatkozás károsíthatja a kazánt és a kapcsolódó berendezéseket. A kazánt első alkalommal üzembe helyező szerviztechnikusnak meg kell mutatnia a felhasználónak a kazán különböző részeit és a kazán vezérlésének módját, a kazán biztonsági elemeivel, azok jelzéseivel és a megfelelő felhasználói reakciókkal, a kazán alapvető részeivel. és azok vezérlői. Ha a kazánt ugyanaz a személy szállítja a megrendelőnek, aki telepíti, akkor gondoskodnia kell arról, hogy az eredeti csomagolás rendelkezésre álljon arra az esetre, ha a kazánt újra el kell szállítani.
4. Ellenőrizze, hogy a szállított modell és típus alkalmas-e a kívánt felhasználásra. Ha nem biztos abban, hogyan kell vezérelni a kazánt, figyelmesen tanulmányozza át a jelen Üzemeltetési és szerelési útmutatóban található megfelelő utasításokat, és ennek megfelelően járjon el.
5. A beüzemelő szakembernek a készülék működését a felhasználónak részletesen elk kell magyaráznia, a biztonsági berendezéseket meg kell mutatnia.
6. Ellenőrizze, hogy a mellékelt modell és típus alkalmas-e a kívánt felhasználásra.
7. Ha nem biztos abban, hogyan kell szabályozni a kazánt, tanulmányozza a megfelelő figyelmesen olvassa el a jelen Kezelési és telepítési útmutatót, és folytassa eszerint.
8. Soha ne távolítsa el és ne sértse meg a kazánon található jelöléseket és jelzéseket. Őrizze meg az eredeti csomagolást a kazán üzembe helyezéséig, arra az esetre, ha a kazánt újra el kell szállítani.
9. Bármilyen javításnál mindig csak eredeti alkatrészeket szabad használni.
10. Életciklusa végén a kazánt, annak csomagolását és alkatrészeit ártalmatlanítani kell oly módon, hogy elkerüljük a környezet károsodását.

11.A gyártó/forgalmazó nem vállal felelőséget,garanciát az alábbi esetekben:

- Alkalmazandó előírások és szabályok be nem tartása.
- A jótállási jegyben és a szervizkönyvben szereplő feltételek.

A gyakorlatban előfordulhatnak olyan helyzetek, amikor a következő alapvető óvintézkedéseket kell betartani:

- Minden alkalommal állítsa le a kazánt, ha (akár ideiglenesen is) gyúlékony vagy robbanásveszélyes füst van azon a területen, ahonnan az égési levegő a kazánba kerül (pl. festékből festéskor, olvadt anyagok lerakásakor és szórásakor, gázszivárgás stb. .)
- A vizet a kazánból csak kihűlt állapotban szabad leengedni.

Megjegyzések

- A szakszerű szerelés mellett a kazán megfelelő működésének feltétele a szükséges kémény tolóerő és a kémény megfelelő működése.

A szén és koks optímális szemcséssége 24-60 mm.

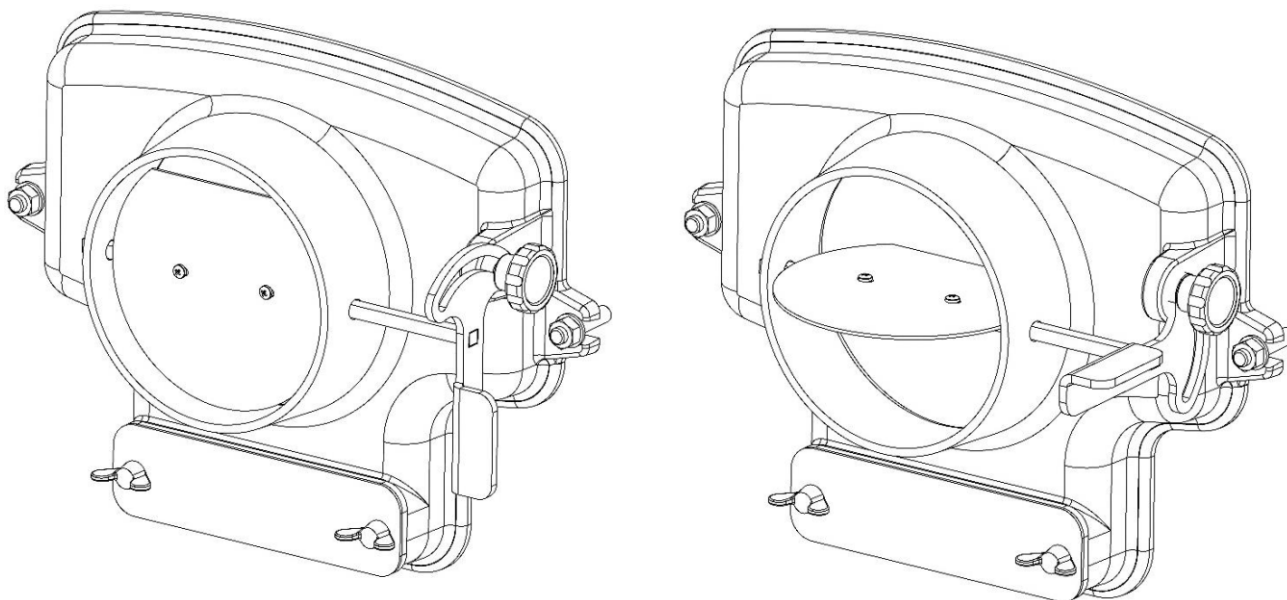
- Az optimális tűzifa mérete 40-100 mm átmérőjű rönk. A hosszuk attól függ hogy hány tagja van a kazánnak.
- Az üzemanyagot száraz helyen kell tárolni. A kazán névleges teljesítményének eléréséhez tűzifa nedvesség tartalma nem haladhatja meg a 20%-ot.
- A kazán semmilyen típusú hulladék elégetésére nem alkalmas.

A kazán tüzelőanyag igénye

Kazán Típus	Maximális töltésiadag [kg/hrs.]		
	Pellet	Szén	Fa
LX - 4	-	3.6	5.1
LX - 5	-	4.5	6.6
LX - 6	-	5.4	9
LX - 7	-	6.3	10.6

Az LX kazánok három fő vezérlőelemmel vannak felszerelve:

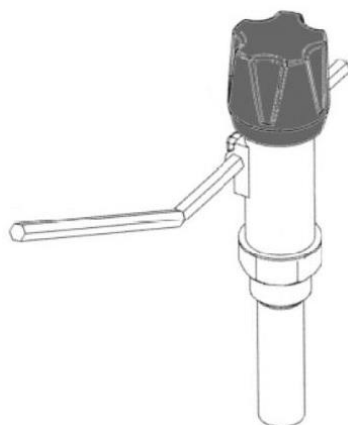
A huzatszabályzó amellyel a kémény tolóereje szabályozható, azaz a égési füstök elvezetése. A huzatszabályzó a füstcső nyakában található és kézi vezérlésű.



Egy másik vezérlőelem a hőszabályzó. A huzatszabályzás fő célja nem az, hogy a tűz égését lerontsa, hanem a szellőzőnyílás segítségével az égés idejét elnyújtsa és kiszámíthatóbbá tegye, valamint az égési folyamat intenzitását csillapítsa is. A hagyományos huzatszabályzó a kazán vizének hőmérsékletét méri, és ezt próbálja állandó értéken tartani.

Ha hidegebb a víz, akkor több levegőt ad, például begyújtásnál.

Ha viszont leég a tűz, és a víz lehűl, akkor sok levegőt ad, és kihűti a kazánt.



LX REGULATOR

- Fa- és széntüzelésű kazánoknál ez a hőszabályozó automatikusan szabályozza az égési levegőt; ezért kényelmes szobahőmérsékletet teremt, és jelentős üzemanyag-megtakarítást tesz lehetővé.

Technikai adatok:

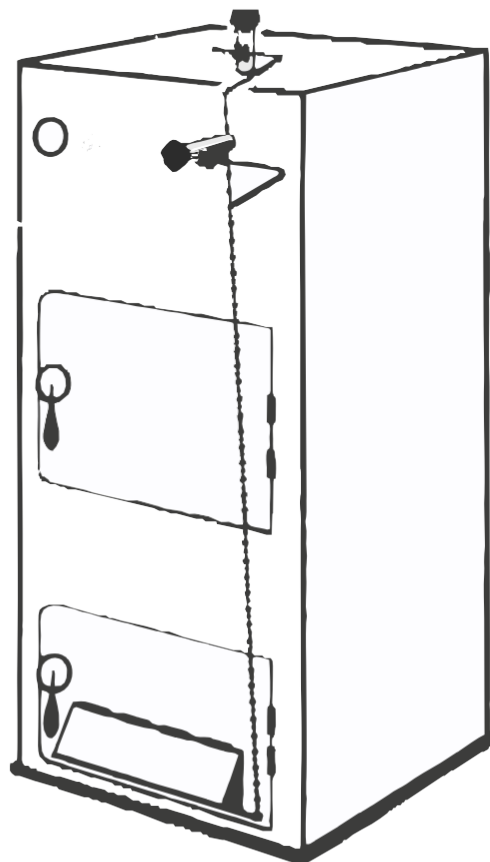
- A készülék teljes egésze fémből készült, erős és megbízható.
- A szabályozási tartomány 30°C és 100°C között van
- A standard kar (120 X 145 mm), a lánc lökete 10 mm/10 $^{\circ}$ C hasznos erő 1,2 kg
- A kazánra szerelhető kúp alakú csatlakozás 3/4" ,menetes.

A huzatszabályzó felhelyezése:

A merülőcső menetes szakaszára tömítőkócot csavarunk és becsavarjuk a készüléket a kazáncsonkba a karnál fogva. Ha a készülék a kazáncsonkban már megszorult és a kis csavar is megfelelő helyzetben áll; a beszerelés kész. A

karszögállását úgy rögzítjük, hogy a kézigomb 50°C -os állása esetén az emelő kar közel vízszintes helyzetet foglaljon el. A kézigomb fokozat állása a rajta lévő skála és a fejen lévő nyúlvány összevetéséből állapítható meg. A szerelés utolsó fázisa az a művelet, amit első begyújtáskor kell elvégezni oly módon, hogy a kazánhőmérőt figyelve annak 30°C -os állása esetén úgy akasztjuk be a láncot a levegő adagoló ajtófülébe, hogy feszes láncállás mellett az ajtó

éppen zárt helyzetben legyen. Ekkor a készülék szabályozógombja a minimális, azaz 30-as értéken álljon! A lánc beakasztása után a szabályozó gombot tekerjük feljebb annak érdekében, hogy a tűz levegőt kapjon.



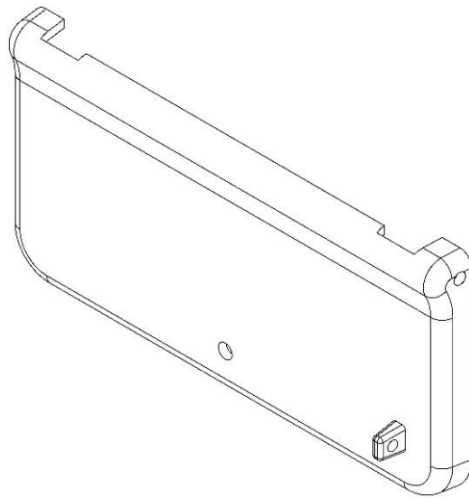
Beállítás:

Ez főként a lánc hosszának beállításából áll:

1. Állítsa a fogantyút 60°C -ra
2. Nyitott ajtó mellett gyújtson be a kazánba.
3. Amikor a víz eléri a 60°C a láncot rögzítse a huzatajton úgy, hogy kb. 1 mm-re nyitva van..

A huzatszabályzó be van állítva, a fogantyú elfordításával válassza ki a kívánt hőmérsékletet.

A nyílás helyzetének megváltoztatása szabályozza az égés intenzitását és ezáltal a kazánt.



A melegvíz hőmérsékletét egy hőmérőn lehet ellenőrizni, amely a készülékben található elülső kazánfedél a tüzelőajtó felett.



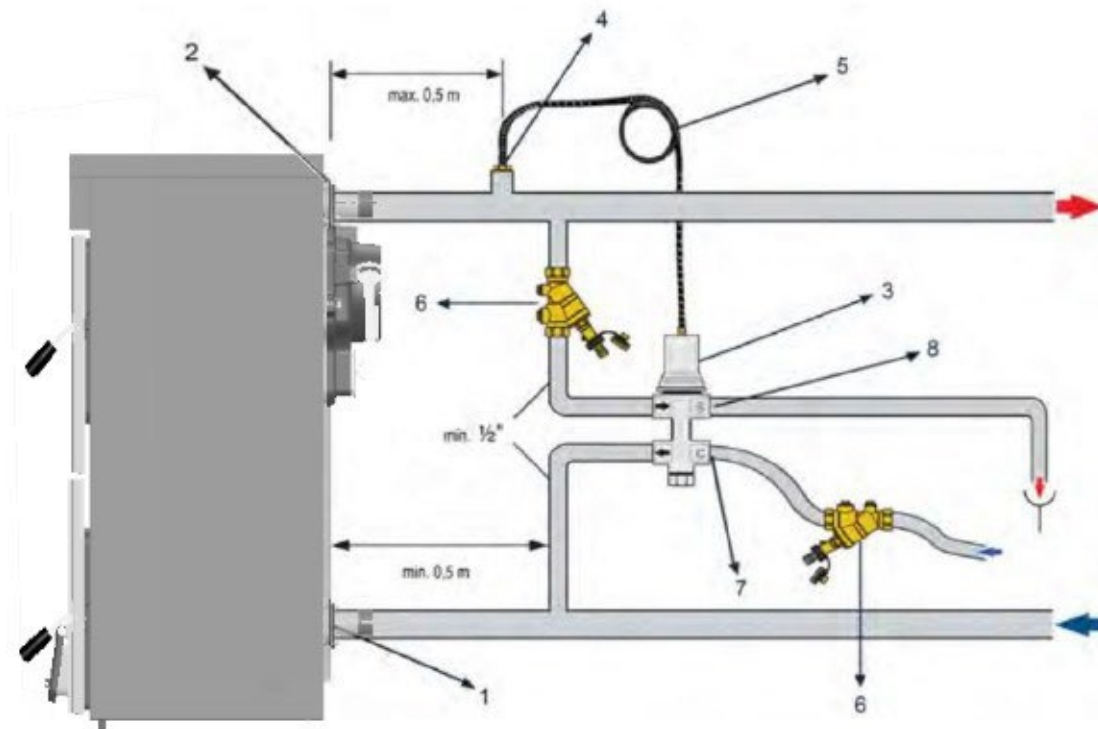
Hőmérséklet biztonsági szelep

Az LX kazánokat biztonsági szeleppel kell felszerelni, amely biztosítja a túlzott hő elvezetését kiegészítő berendezés nélkül és külső energiaellátást oly módon, hogy a kazán maximálisan megengedett hőmérséklete 95°C ne lépje túl. A kazán bemeneti-kimeneti csatlakozásaira hőmérséklet-biztonsági szelepet kell csatlakoztatni az alábbi ábra szerint..

Az áramlások megfordítása nem megengedett, a szelepen látható bemeneti és leeresztési jelzéseket be kell tartani.

A hőmérséklet biztonsági szelep bemenő víz maximális hőmérséklete 15°C és a minimális víznyomás 2 bar.

A biztonsági berendezés működőképességét évente egyszer ellenőriznie kell egy szakembernek



1.Melegvíz bemenet

2.Melegvíz kimenet

3.Biztonsági berendezés max.6 bar

4.Biztonsági szonda $\frac{1}{2}$ "

5.Biztonsági kapilláris szonda

6.Szűrő

7.Hűtővíz bemenet $\frac{1}{2}$ "

8. Biztonsági hőkimenet (lefolyó) $\frac{1}{2}$ "

Figyelmeztetés.

A kazán üzembe helyezése előtt a szakembernek ellenőriznie kell:

- A telepítés megfelel-e a tervnek;
- A kazán fel van-e töltve, nyomás alatt van-e, és nincs-e szivárgás a fűtési rendszerben;

A szakembernek meg kell mutatnia a felhasználónak a kazán vezérlését, és be kell mutatnia néhány adatot, mint pl:

A rendszer csak az EN szabványok által meghatározott paramétereknek megfelelő vízzel tölthető fel vagy tölthető fel. A víznek tisztának, színtelennek, lebegő részecskéktől, olajtól és kémiaailag korrozív anyagoktól mentesnek kell lennie, és nem lehet savas (pH-tényezője nagyobb, mint 7,2). Mindenekelőtt a fűtési rendszert alaposan át kell öblíteni, és minden szennyeződést ki kell mosni.

A rendszerben lévő víz mennyiségét nem szabad csökkenteni, kivéve, ha a kazán fagyveszélyben van.

Fagyálló folyadék - 15%-os arányban adható a rendszerhez.

A meleg évszakban állandó vízmennyiséget kell fenntartani a fűtési rendszerben. A víz utántöltéskor ügyelni kell arra, hogy ne kerüljön levegő a rendszerbe. Soha nem szabad vizet kiengedni a kazánból vagy a fűtési rendszerből, kivéve, ha ez feltétlenül elengedhetetlen, például javítás előtt, stb.

A víz leeresztése és a rendszer új vízzel való feltöltése növeli a korrózió és a kéregképződés kockázatát.

A fűtési rendszer vízbetöltését vagy utántöltését mindig hideg vagy lehűtött kazán mellett kell végezni; különben a kazán szegmensei megrepedhetnek!

Figyelmeztetés!

- Amikor a kazán elérte a kívánt teljesítményt, célszerű az a huzatszabályzót részlegesen elzárni, hogy a hő ne kerüljön szükségtelenül a kéménybe.
- Ne gyújtsa be a kazánt anélkül, hogy a kazánt nem csatlakoztatta a kéményhez.

Amikor a kilépő víz kívánt hőmérséklete 60 °C, melegítse fel a kazánt ahőmérséklet például 5 °C-kal magasabb, mint a szükséges 60 °C hőmérséklet (a kazán kimeneti csövének hőmérőjén mérve). Ezután forgassa el a vezérlógombot 65°C-ra, és ellenőrizze, hogy a lánc megfeszül-e, és a szabályozóajtó teljesen bezárult-e. A lánc és a szabályozónyílás ezen helyzete a vezérlógomb elforgatásával finoman beállítható. Ezután hagyja működni a szabályozási folyamatot. Amikor a víz hőmérséklete csökken, a szabályozónyílás nyitni kezd a láncon lévő szabályozó által kifejtett feszültség hatására. Amikor a vízhőmérséklet hirtelen megemelkedik, a szabályozónyílás zárni kezd, és a melegvíz hőmérséklete a kazán kimenetén szabályozva van.

Először zárja be a szabályozóajtót; ez leállítja az égési levegő bejutását a kazánba. Ezután nyissa ki teljesen a kéményfedelelet. Részlegesen nyissa ki a tüzelőajtót, és várja meg, amíg az égéskamrából az összes égésterméket kiszívja, majd nyissa ki teljesen a tüzelőajtót, és kezdje el begyújtani a kazánt. A fűtőajtó bezárása után állítsa be ismét a kéményfedelelet és állítsa vissza a szabályozónyílás működését.

A kazánajtókat nem szabad nyitva tartani, ha a kazán működik.

Hagyjon legalább 5 cm-es távolságot a tüzelőanyag felső pontja és a fűtőkamra mennyezete között, amikor a kazán üzemel.

Hideg kazán begyújtásakor a víz lecsapódik a falakon és lefolyik a hamutérbe, ami azt a benyomást keltheti, hogy a kazán szivárog. Ez a harmat el fog tűnni, miután a hamutartó a kazán belső falaira rakódott. Alacsony vízhőmérsékletű kazán működtetésekor általában 65 °C alatti vízhőmérséklet, vagy nedves tüzelőanyag használatakor a víz az égési gázokban kondenzálódik, és a kondenzátum lefolyik a kazán hideg falain. Az alacsony hőmérsékletű fűtés a kémény élettartamát is csökkenti. Ezért ajánlatos a kazánt például négyutas keverőszeleppel felszerelni, amely biztosítja, hogy a visszatérő víz hőmérséklete ne csökkenjen 50 °C alá. A kazán kátrányosodása hasonló körülmények között történik (égési levegő hiánya, a kazán fulladás). A harmatképződés és a kátrányosodás elkerülése érdekében javasoljuk, hogy a kazánt 65 °C-nál magasabb hőmérsékleten működtesse, és válassza ki a kívánt fűtési rendszer teljesítményének megfelelő kazánt. A túlméretezett kazán feleslegesen erőlködik, mert alacsony hőmérsékleten kell üzemeltetni.

Ne használjon semmilyen égésgyorsítót, kárt tehet a készülékben.

A kazán leállítása után tisztítsa meg, távolítsa el az összes égési maradékot, ürítse ki hamutartót, tisztítsa meg a tüzelőajtó érintkezési felületeit és a hamuteret, majd zárja be a kazán tüzelő ajtaját és a hamutér ajtaját.

A kazán huzamosabb időre történő leállításkor (fűtési szezon vége) a kazánt alaposan meg kell tisztítani minden korom- és hamu üledéktől, amelyben felgyülemlik a nedvesség és a kazántest túlzott korrózióját okozza..

Fontos információ

- A készüléket csak olyan felnőtt személy üzemeltetheti aki ismeri a készülék működését.

- Minden alkalommal állítsa le a kazánt, ha (akár ideiglenesen is) gyúlékony vagy robbanásveszélyes gőzök jelennek meg azon a területen, ahonnan az égési levegő a kazánba kerül (pl. festékből festéskor, olvadt anyagok lerakásakor és szórásakor, gázszivárgásból stb.).
- Tilos a kazánt robbanóanyaggal begyűjtani.
- A kazán túlhevítése tilos.
- A fűtési szezon végén a kazánnak, az égéstermék-elvezetőnek és az égéstermék-adapternek meg kell tisztítani Kenje meg az összes csuklópántot, az égéstermék-elvezető- mechanizmust és a többi mozgó mechanizmust.

Karbantartás

A kazánok karbantartása három programban történik. Napi (napi használatban), időszakos és éves.

- ✓ Ellenőrizni kell ,hogy a víznyomás megfelelő.
- ✓ Ha a rendszerben a víznyomás üzemi szint alatt van a rendszert fel kell tölteni a megfelelő szintre.
- ✓ Ellenőrizni kell ,hogy az ajtók megfelelően zárna-e, ha szükséges az üveszálás tömítéseket cserélni kell.

Ellenőrizze az öntöttvas profilok hőátadó felületeit. A koromképződés a használt üzemanyag típusától és az égési levegő mennyiségétől függően változik. Ha tehát úgy érzi, hogy a kilépő víz hőmérséklete nem éri el a megszokott értékeket azonos feltételek mellett, a fűtőfelületeket meg kell tisztítani.

A hatékony használat érdekében fontos az esetleges meghibásodások megelőzése és a kazán időszakos szabályozásának optimális élettartama. Javasoljuk, hogy a kazán időszakos ellenőrzését háromhavonta egyszer végezze el. Ezeket az időszakos ellenőrzéseket felhatalmazott technikusok végzik el az alábbi eljárások alkalmazásával.

A kazán égésterét és füstcsatornáit ellenőrizni kell, és szükség esetén meg kell tisztítani. A kazán és az égéstermék-elvezető, bemeneti víz a csatlakozásokat ellenőrizni kell.

- ✓ A szelepeket és a szivattyút ellenőrizni kell.
- ✓ A kazán éves ellenőrzését felhatalmazott szakembereknek kell elvégezniük a szezon kezdete előtt. Az égéstermék- és égéstermék-elvezető vezetéseket meg kell tisztítani, mielőtt szakembert hívna az éves ellenőrzésre. Az éves ellenőrzések során a felhatalmazott szakemberek a következő folyamatokat alkalmazzák.
- ✓ Szigetelések és tömítések ellenőrzése.
- ✓ Üzemi nyomáspróba az égésszabályozáshoz a füstgázmérő rendszerrel, ha szükséges.
- ✓ A kazán csatlakozásainak szivárgásmentesség ellenőrzése
- ✓ A szelepek ellenőrzése a megfelelő nyitásra és zárásra.
- ✓ Vízszűrő teszt. Szükség esetén tisztítás.
- ✓ Tágulási tartály ellenőrzése.

Tisztítás

A kazán tisztítása előtt kapcsolja ki a szivattyút és az egyéb elektromos készülékeket a kazánházban.

A kazán tisztítása:

* Tisztítsa meg az összes fűtőfelületet a kazánhoz mellékelt kefével.

A kazánt csak felhatalmazott szakember vagy szervíz javíthatja. A felhasználó vagy a tulajdonos csak normál karbantartást és egyes alkatrészek egyszerű cseréjét végezheti el.

Telepítés

A fűtési rendszert úgy kell kialakítani, hogy a melegvíz folyamatosan keringhessen legalább a radiátorok egy részén.

Fagyálló folyadékok – nem megfelelő tulajdonságaik miatt nem javasoljuk használatukat.

Csökkent hőátadó képességgel rendelkeznek, nagy a térfogati tágulásuk, öregednek és károsítják a gumi alkatrészeket. Ha konkrét körülmények között nincs más lehetőség, akkor használhatók.

A végső beépítés előtt a fűtési rendszer elosztó csöveit többször át kell öblíteni nyomás alatti vízzel. Minden radiátort meg kell tisztítani a konzerváló anyagtól, és nyomás alatt meleg vízzel le kell öblíteni.

Javasoljuk, hogy a kazán elé (azaz a melegvíz visszatérő csőre) szereljen fel iszapfogót. Az iszapfogó kialakításának lehetővé kell tennie a rendszeres időközönkénti ürítést anélkül, hogy sok forró vizet le kellene engedni. Az iszapfogó szűrővel kombinálható; a szűrő azonban önmagában nem nyújt megfelelő védelmet.

Fontos a tűtvédelmi előírások betartása!

- A kazán nem gyúlékony szigetelésekkel, tömítésekkel rendelkezik.

Ha a kazánt pincében helyezik el, javasoljuk, hogy legalább 50 mm magas aljzatba helyezze, középre helyezve a kazánt.

A szabványok betartása érdekében a kazán előtt legalább 600 mm-es manipulációs helyet kell hagyni. A kazán hátulja és a fal közötti minimális távolságnak szintén 600 mm-nek kell lennie, és legalább 600 mm szabad helyet kell hagyni a kazán egyik oldala és a fal között, hogy a kazán hátuljához hozzáférjen.

A tüzelőanyagot nem szabad közvetlenül a kazán mögé vagy mellé rakni.

Ha a kazánházban két kazán van, nem szabad tüzelőanyagot egymásra rakni. Javasoljuk, hogy a kazán és a tüzelőanyag között legalább 800 mm távolságot tartson, vagy a tüzelőanyagot a kazán felszerelésétől eltérő helyiségben tartsa.

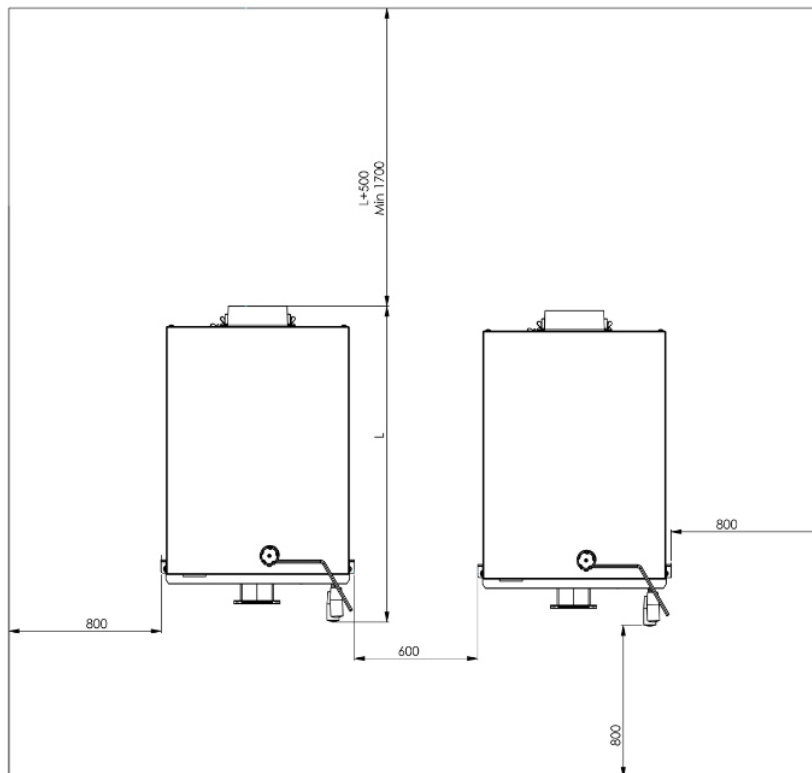
* Ne helyezzen gyúlékony anyagokat a kazán tetejére vagy a kazán közelébe a megadott biztonsági távolságnál!

Kazánház

A kazán eleje és a fal közötti távolság legalább az L kazán hossza plusz 500 mm legyen.

- A kazán oldala és hátulja közötti minimális távolság 800 mm legyen, a a hátsó távolságot a kazán kéményhez való csatlakoztatásának módja is meghatározza.
- A kazán működése közben ne érintse meg a melegvíz csatlakozásokat vagy az égéstermék-elvezetőt.

Szereljen be hőmérsékleti biztonsági szelepet. Ügyeljen a víz áramlási irányát jelző nyílra.



- Szerelje be a hőszabályozót az elülső rész felső részén található nyílásba.
- Javasoljuk, hogy a melegvíz-bemenetre és -kimenetre zárószelepeket szereljenek fel, amelyek nélkül a szűrő tisztítása előtt a teljes fűtési rendszert le kell üríteni. A kazán és a tágulási tartály közé nem szabad elzárószelepet beépíteni.

Kémény

- Kösse össze a kazán füstcsőkivezetését és a füstcsöveket.
- Kösse össze a füstcsöveket a kéménnyel.
- A csatlakozókat megfelelően rögzítse és támassza meg.
- Ellenőrizze az összekötéseket nehogy lazák legyenek.
- Az égéstermék-elvezető rendszerhez csak nem gyúlékony anyagokból készült alkatrészeket használjon.
- Az égéstermék-elvezető rendszer megfelelő huzata a kazán megfelelő működésének alapkövetelménye. Alapvetően befolyásolja teljesítményét és hatékonyságát. Ezért olvassa el a következőket a füstgáz csatlakozással kapcsolatban:
- Gondoskodjon arról, hogy a füstgáz út kiszámítását és az égéstermék-elvezető rendszer csatlakoztatását csak szakképzett személyzet végezze.
- Ha a kazán nem megfelelő kéménybe van csatlakoztatva a garancia nem érvényes.

A pontos számításokat fűtéstechnikussal vagy kéményseprő szakemberrel végeztesse el.

a.Együttható = 0,041 (fa)

a.Együttható = 0,027 (szén)

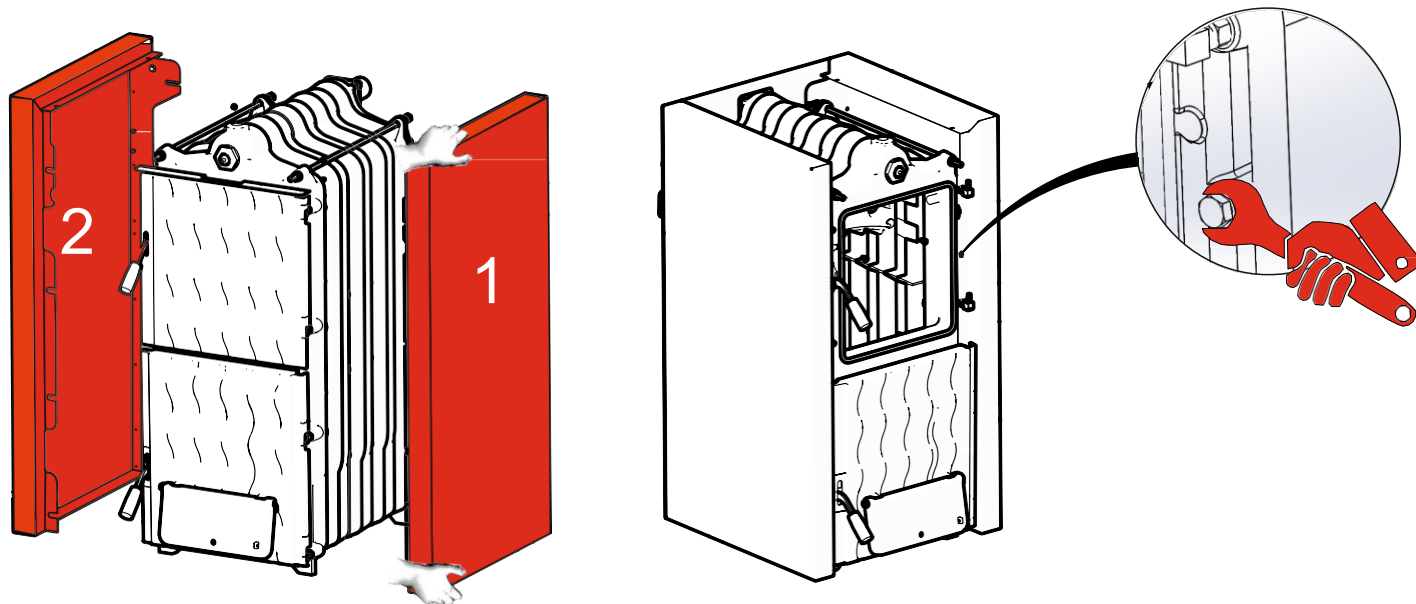
H = kémény magassága (méter)

Q_N = Kazán hőtelj. (kcal/h)

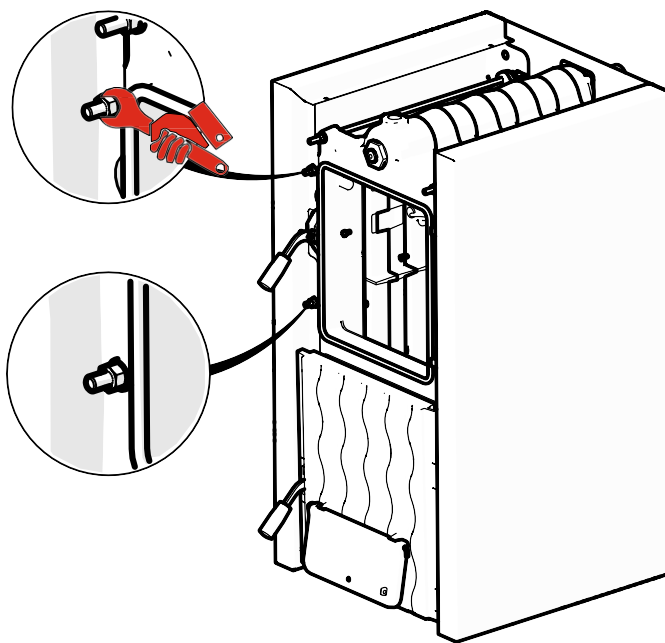
F = Eredmény (cm^2)

$$F = \frac{a \cdot Q_N}{\sqrt{H}}$$

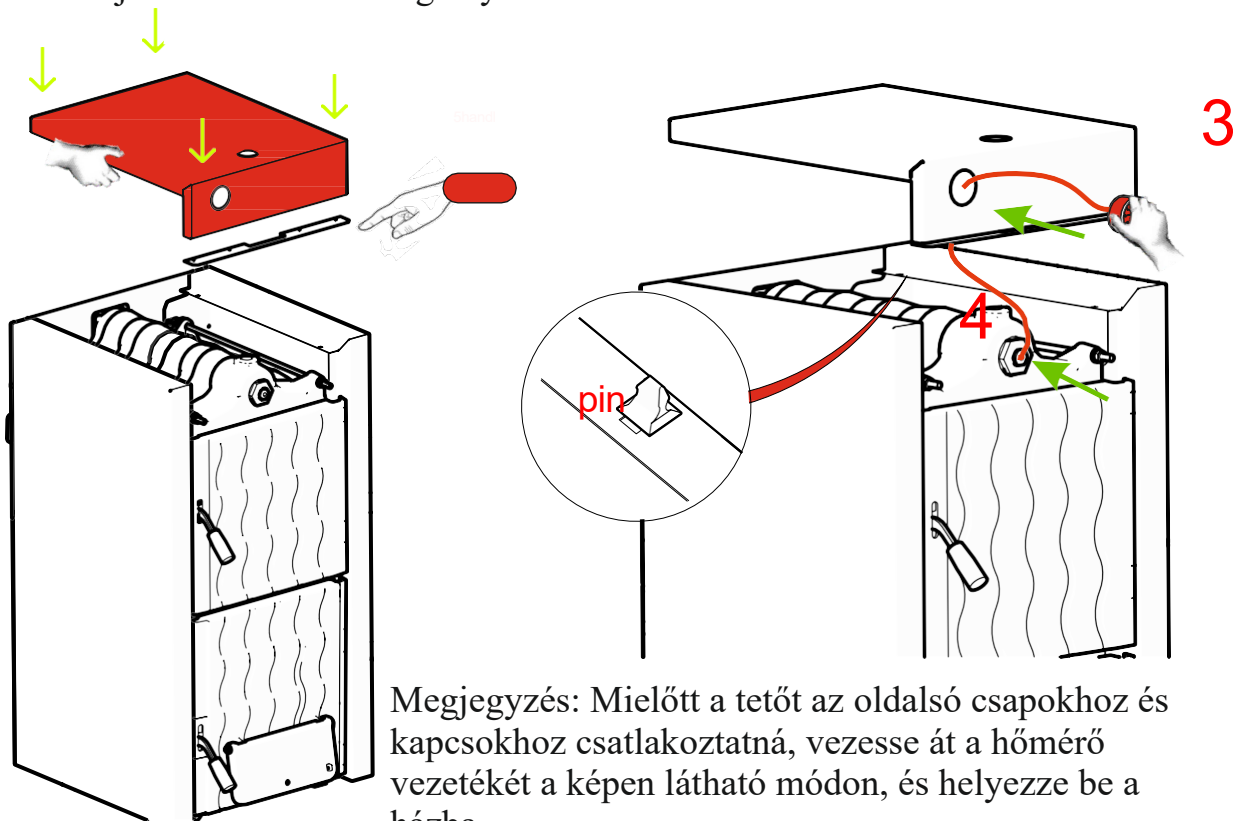
A kazán LX burkolata két oldalrészből, egy hátlapból és egy tetőből áll, melyek összeszerelése a következő módon történik.



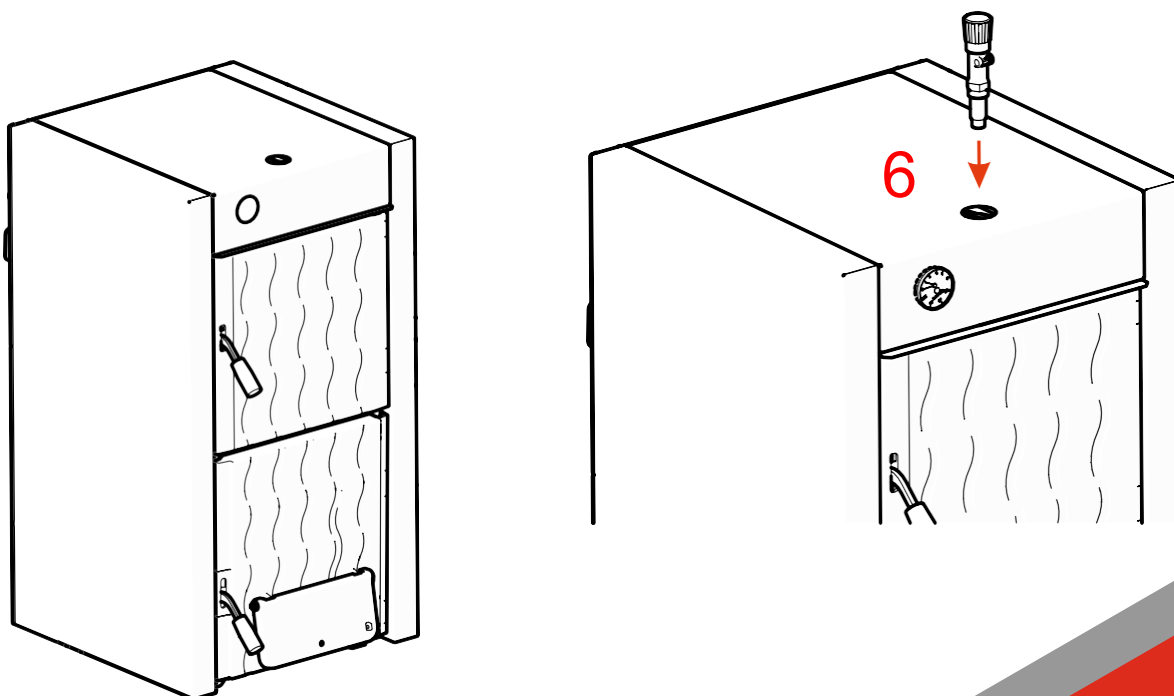
Először a kazán jobb oldalán lazítsa meg kissé az anyákat és helyezze be a furatba és húzza meg az anyákat, majd csatlakoztassa a bal oldali burkolatokat a csavarokhoz a képen látható módon és rögzítse azokat M10-es anyákkal



Először csavarja fel a fémlemez fogantyút a fedőburkolatra.

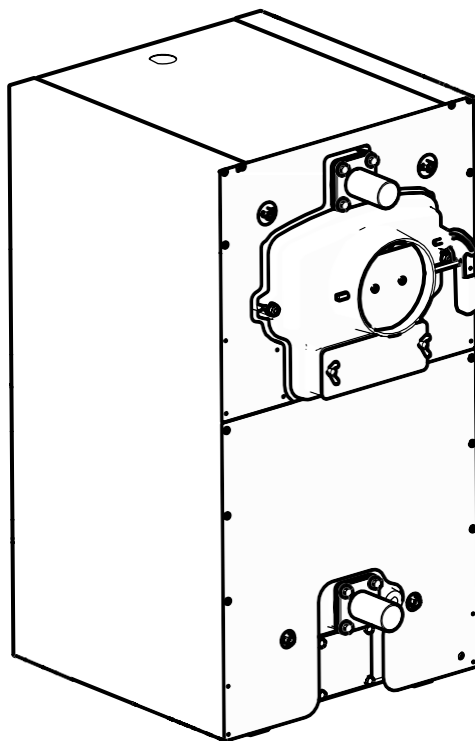
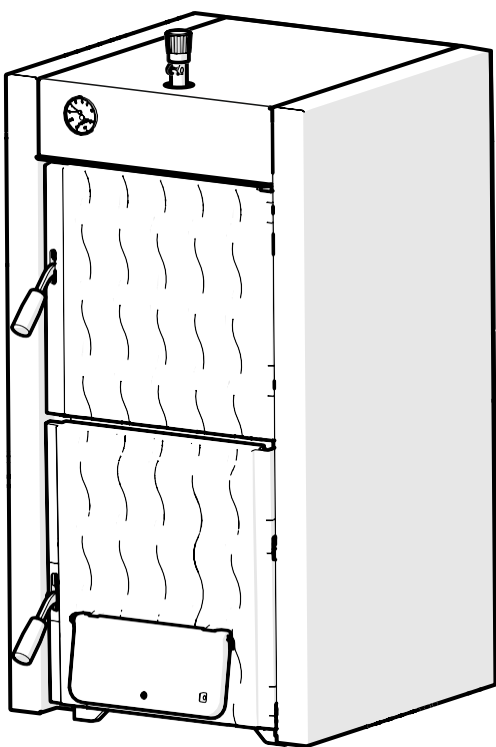
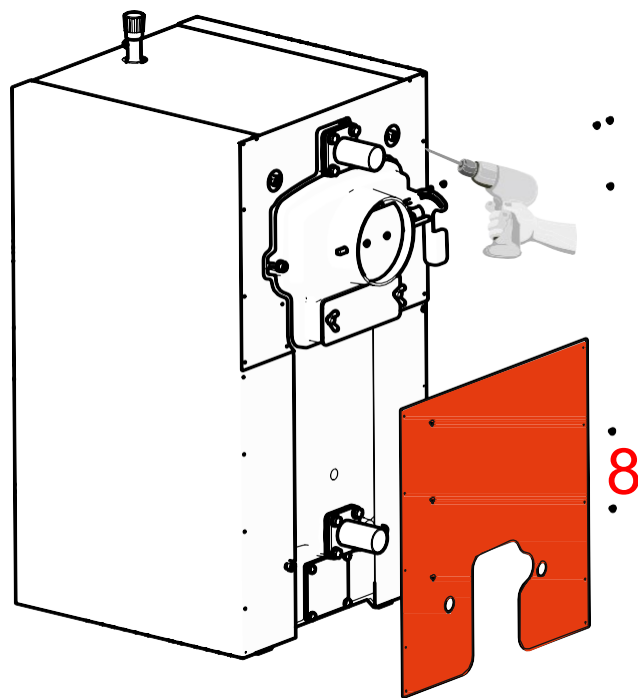
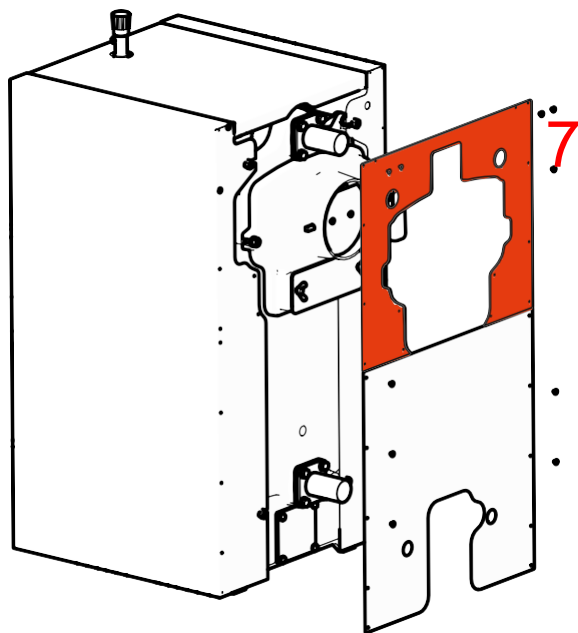


Megjegyzés: Mielőtt a tetőt az oldalsó csapokhoz és kapsokhoz csatlakoztatná, vezesse át a hőmérő vezetékét a képen látható módon, és helyezze be a házba.



Szerelje a hőszabályzót a kijelölt helyre.

A végén rögzítse a hátsó részt M4-es csavarokkal a képen látható módon.



Melléklet

Keringtető szivattyú

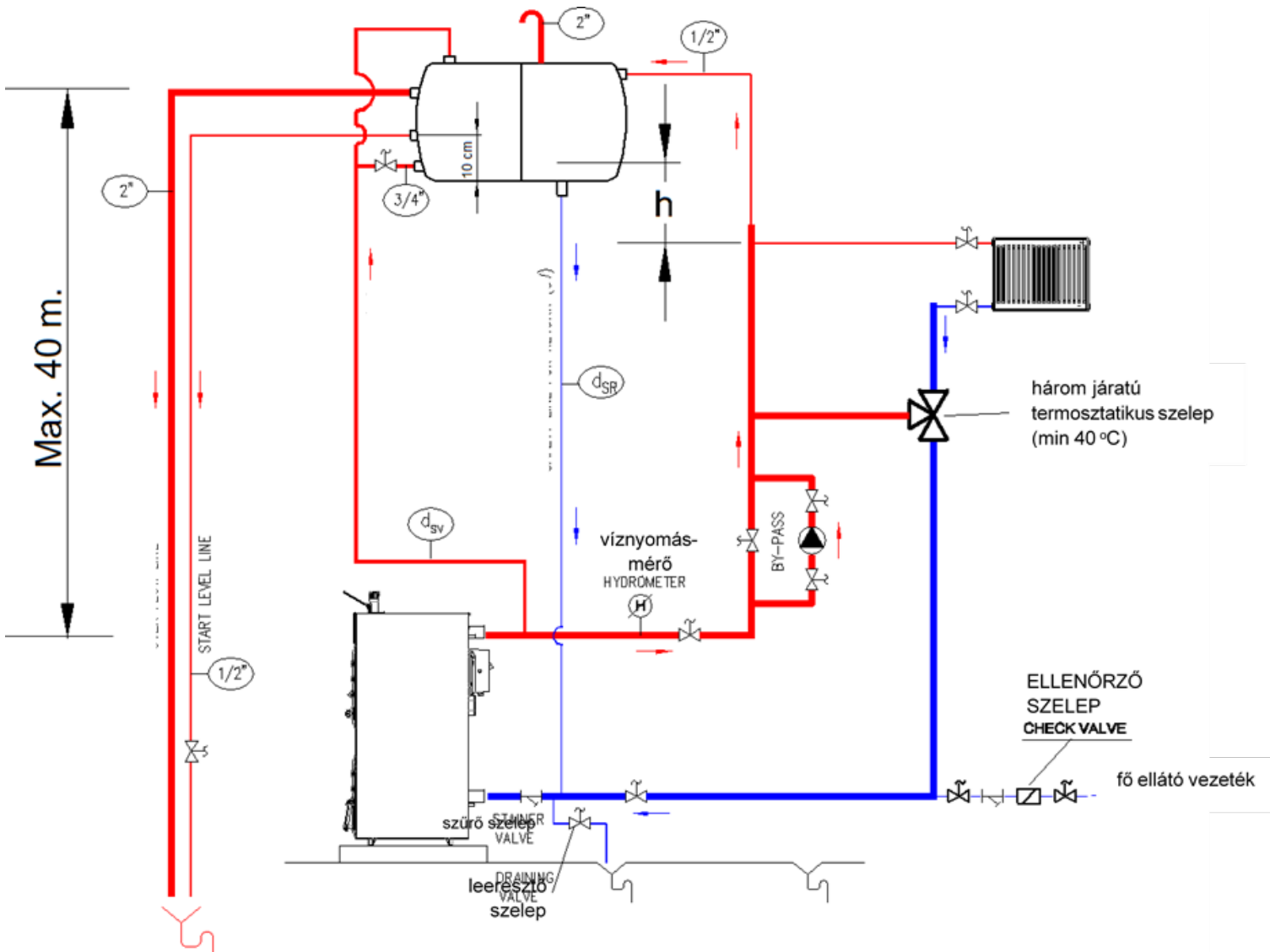
A zárt cirkulációs rendszer kiépítését megfelelő szivattyúval felszerelve javasoljuk. Igazodjon az ezen útmutatóban később megadott rendszerábrákhoz, hogy megtalálja a szivattyú megfelelő helyét a vízkörben.

FIGYELEM!

- A kazán nem kapcsolja automatikusan ki és be a szivattyút. Ezért a szivattyút bekapcsolva kell tartani, amennyiben a kazán hőmérséklete a hidegvíz hőmérséklete feletti, vagy ha láng ég az égéstérben. Soha ne kapcsolja ki a szivattyút, csak akkor, ha a tűz teljesen kialudt.
- Soha ne engedje, hogy a kazán víztartalmának hőmérséklete magas értéket érjen el, úgy, hogy a szivattyú ki van kapcsolva. Ezesetben a kazánba visszatérő víz nagyon magas hőenergiája maradandó kárt okozhat.

Nyitott keringtetésű fűtési rendszer

Az LX kazánok bekötését nyílt tágulási tartállyal felszerelt rendszerekre javasoljuk, melyek a következő sémáknak megfelelnek. A keringtető szivattyút a kazán elmenő és visszatérő ágába is be lehet illeszteni.



A teljes rendszer legmagasabb szintjére egy nyílt típusú tágulási tartályt kell elhelyezni. A kazán és a tágulási tartály közötti elmenő és visszaáramló cső bekötésekre nem lehet gömbcsapot szerelni. A kazánhoz legközelebb eső részen biztonsági járatot kell kialakítani mind az elmenő, mind a visszatérő ágra úgy, hogy a legrövidebb függőleges utat válasszuk a kazán és a tágulási tartály között. Ha a keringtető szivattyút a rendszer visszatérő ágába kötjük, a fenti rajzon megadott „h” függőleges távolságot biztosítanunk kell. („h” jelöli a rendszer legfelső radiátora és a tágulási tartály legalsó pontja közötti távolságot.) Ha a keringtető szivattyút a rendszer visszatérő ágába kötjük, a fenti rajzon megadott „h” függőleges távolságot biztosítanunk kell. („h” jelöli a rendszer legfelső radiátora és a tágulási tartály legalsó pontja közötti távolságot.) Ha a szükséges távolságot nem tudjuk biztosítani, a rendszer legfelső radiátorai könnyen levegősödhetnek. Ebben az esetben a szivattyút a kazán kilépő ágába tervezzük.

Egy víznyomásmérőt (hydrometer) kell beépíteni a vízszállító ágra (delivery line), ami figyel a nyomásszintetés ellenőrzésére, hogy van-e szivárgás a rendszerben. A víznyomásmérőt külön szerezzé be, és a kazán kimenetével egy szintben szerelje be. A keringtető szivattyú kimeneti és bemeneti részei közé egy elkerülő ágot kell telepíteni, hogy a maximális vízszállítás biztosítva legyen, ha a keringtető szivattyú ki van kapcsolva és a tüzelőanyag ég a kazánban, különösképpen hirtelen áramkimaradás esetén.

FIGYELEM!

- A opcionálisan rendelhető biztonsági hőcserélő telepítését javasoljuk a nyílt fűtésrendszerbe is. Így tudjuk megvédeni a kazánt és a fűtésrendszert a túlmelegedéstől. A hőcserélő telepítéséről a következő részben talál útbaigazítást.

FIGYELEM!

Ha a víz hőmérséklete a vízkörben relatív alacsony, különösképpen akkor, amikor a szilárd tüzelőanyag épp be lett gyújtva, normális, hogy a vízgőz a füstgázokban kondenzálódik. A kondenzáció ritkán okoz problémát a kazánban, mivel az abbamarad, ha a kazán felmelegszik. Ennek ellenére a kazán nem működtethető teljes kondenzációs üzemmódban. Amikor kinyitja az égéskamra ajtaját, és a kamra falai nedvesek, az azt jelenti, hogy a füstgázokban kondenzáció zajlik. A folyamatos kondenzáció nem csak kátrányt eredményez az égéskamra fűtő felületein, de kis mértékben a kazán élettartamát is befolyásolja. A következő módszerek egyikét javasoljuk a kondenzáció mértékének kordában tartására:

1. Felszerelhet egy háromjáratú termosztatikus keverő szelepet a kazán kimeneti és a visszatérő ágaira, mint ahogy az a fent ábrázolt rendszeren látható. Itt a háromjáratú szelep
2. lehetőleg 40 °C-ra legyen beállítva. Ezután, a víz keringeni fog a kimeneti és a visszatérő ág között, amíg a víz el nem éri a 40 °C-ot.
3. A keringtető szivattyút szabályozhatja egy termosztáttal, melyet a kazán kimeneti vagy a visszatérő ágához lehet felszerelni. Ha a termosztát a visszatérő ágra lett felszerelve, 40 °C-ra kell állítani, ha a kimeneti ágon van, 55 - 60 °C-ra. Mivel a szivattyú nem fog beindulni addig, míg a vízhőmérséklet fel nem emelkedik a beállított értékig, a kazán gyorsabban melegszik fel, és a kondenzációs üzemmód is minimalizálódik.

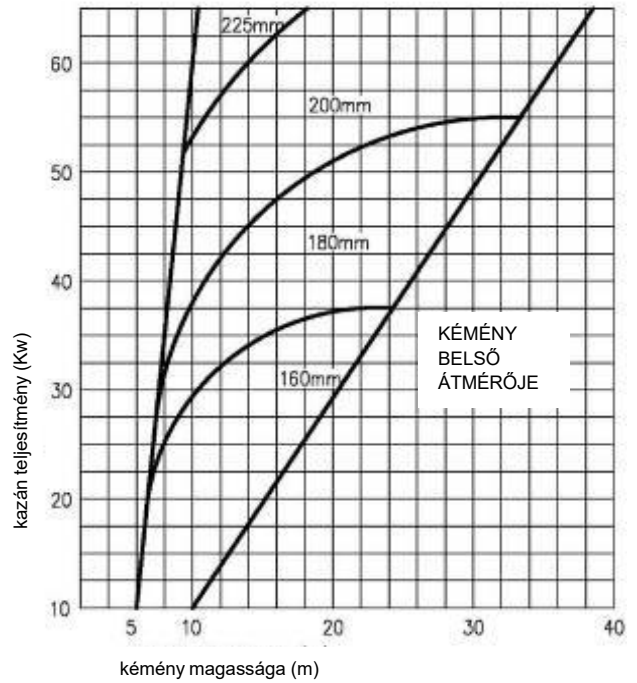
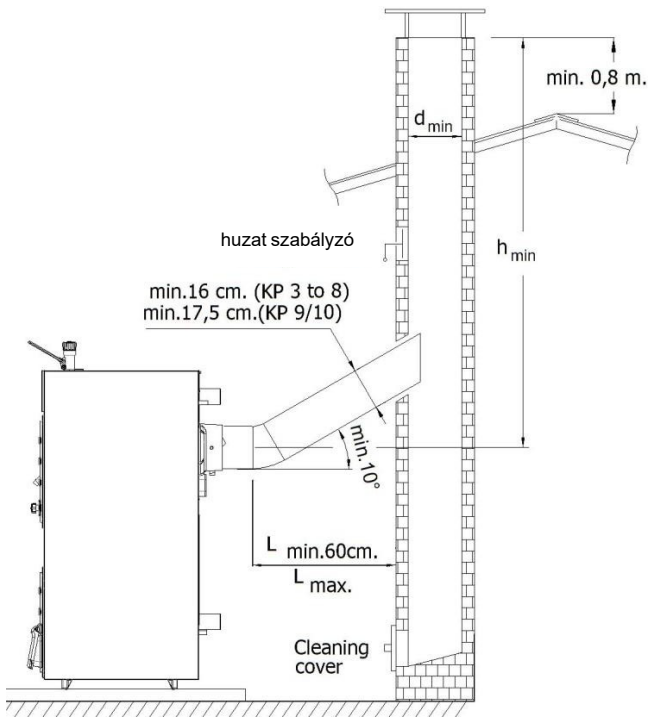
Kéménycsatlakozás

A kazánt egy különálló kéményhez kell csatlakoztatni, amely a megfelelő huzatot biztosítja. A kazán és a kémény közötti füstcsöveket nem éghető, jó hőszigetelő üvegyapattal kell szigetelni. A kéményhez vezető füstcsőnek és magának a kéménynek acélból vagy olyan anyagból kell állnia, amely ellenáll 400 °C körüli hőmérsékletnek is.

A füstjáratokban minden csatlakozást tömítéssel kell ellátni a jó égés és hatékonyság érdekében. A füstcsatornát a lehető legrövidebb úton kell a kéményhez csatlakoztatni az alábbi sémán megadott méretek szerint. Minden olyan vízszintes csatlakozást és felszerelést, amely növelheti a nyomásvesztést, mint pl. könyök, mellőzni kell.

Egy függőleges sima acélcső nem használható kéményként. A kéménynek kell, hogy legyen, egy belső és egy külső része. A külső résznek acélból vagy téglából kell lennie. A kémény belső részének rozsdamentes acél részekből kell állnia a korrózió megelőzése érdekében. A kémény külső és belső részei közötti rést szigetelni kell, hogy megelőzzük a kiáramló gázok kondenzációját.

A kémény legalsó részénél egy acélból készült, szivárgásellen szigetelt tisztító fedélnek kell elhelyezkednie. A kazán és a kémény közötti füstcsatorna hosszának nem szabad meghaladnia a kémény magasságának $\frac{1}{4}$ -ét.



A kémény legnagyobb külső méretének összhangban kell lennie az alábbi ábrán megadott méretekkel, csökkentve ezzel a káros füstgázkibocsátást, és biztosítva a kémény megfelelő szellőzését.

