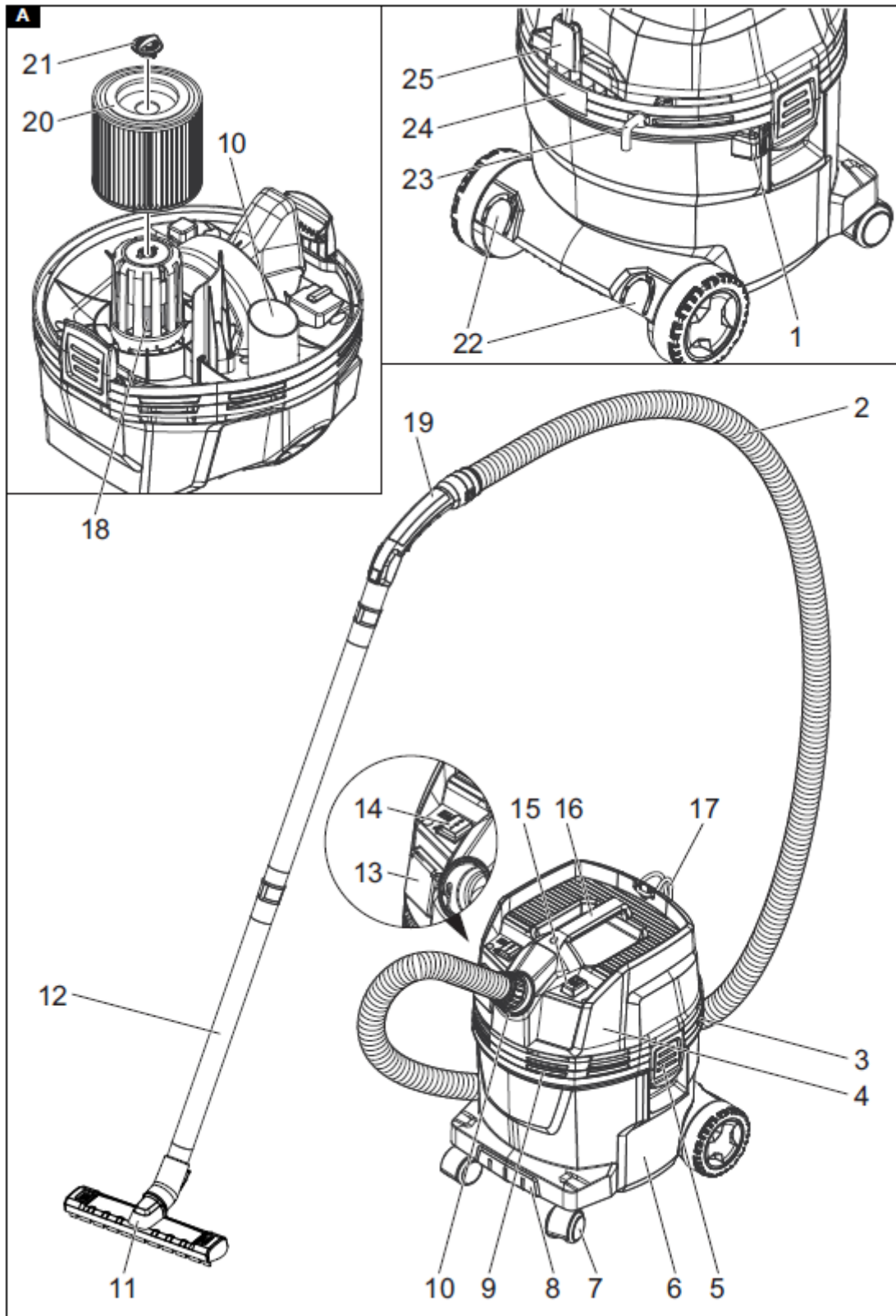
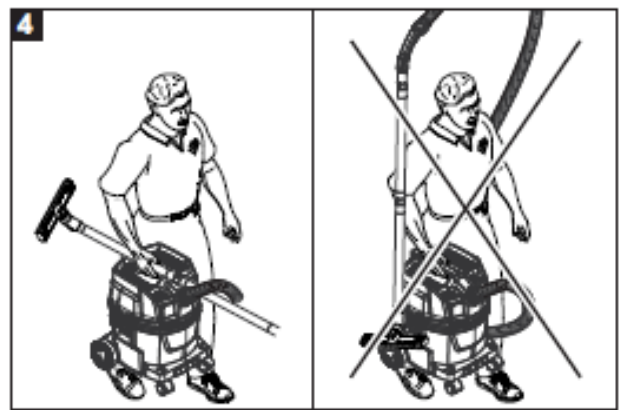
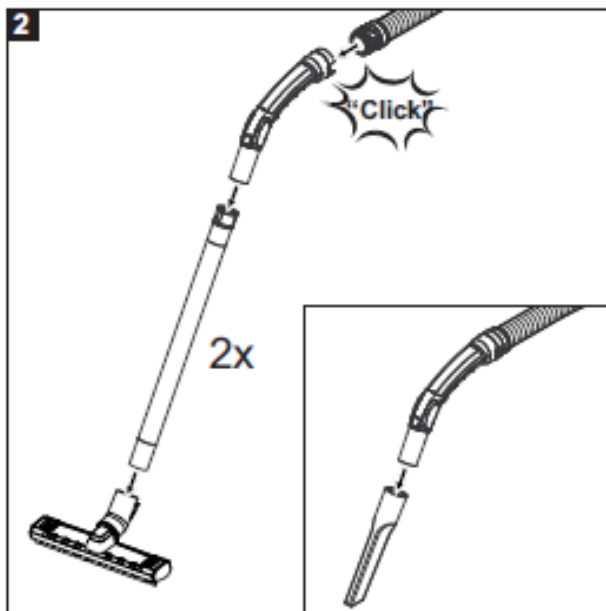
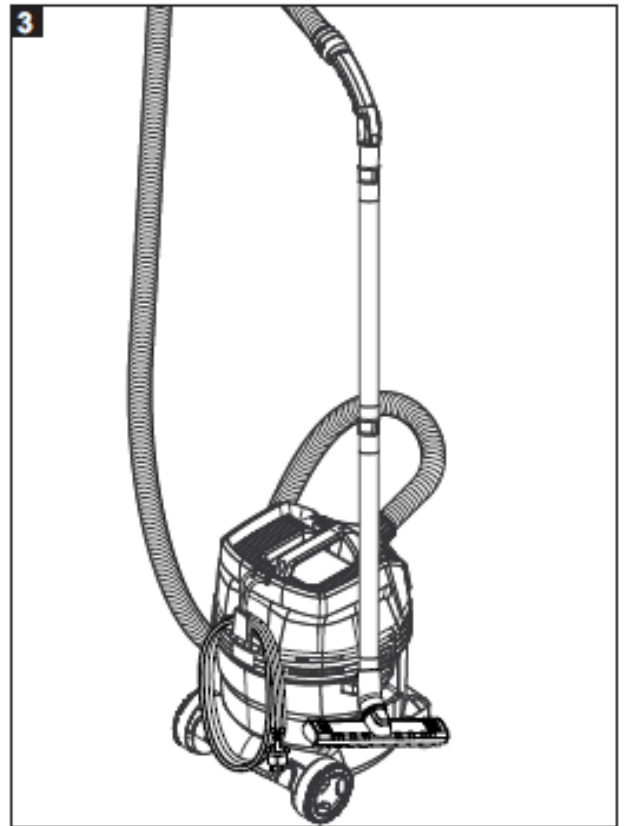
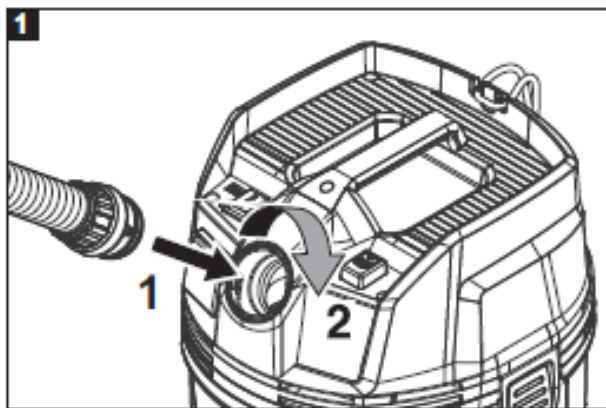
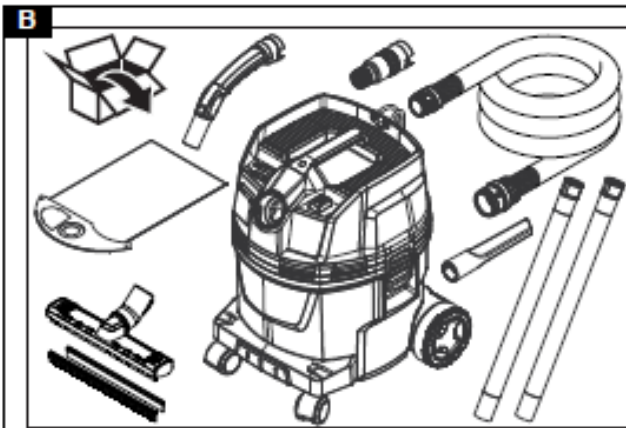


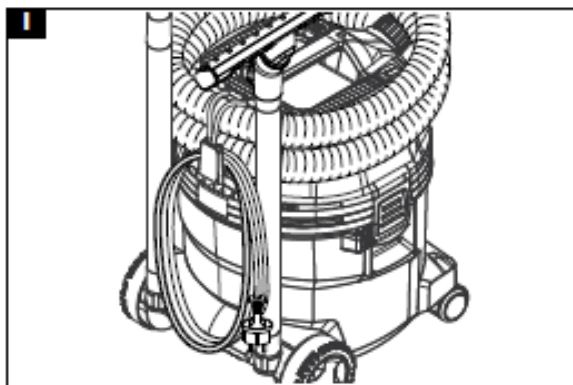
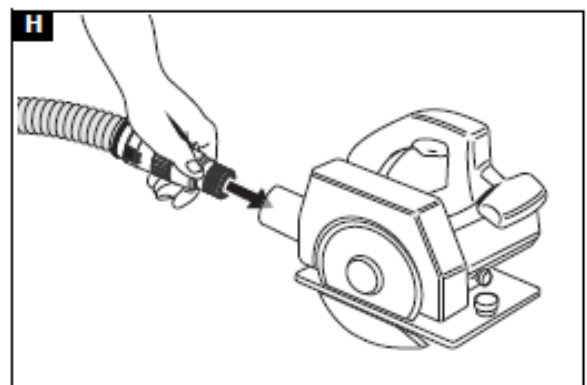
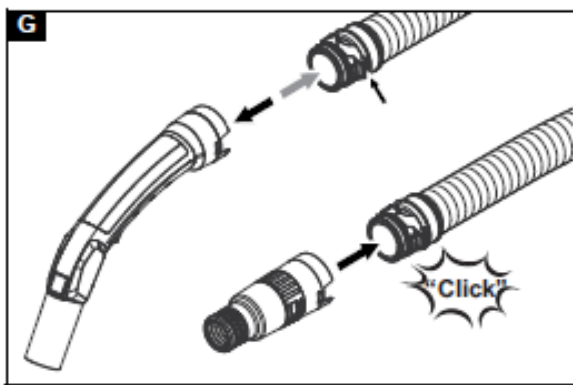
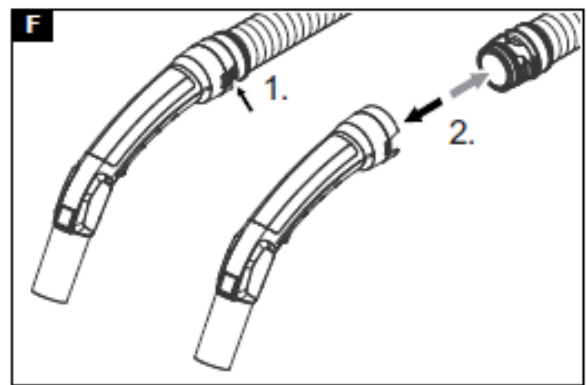
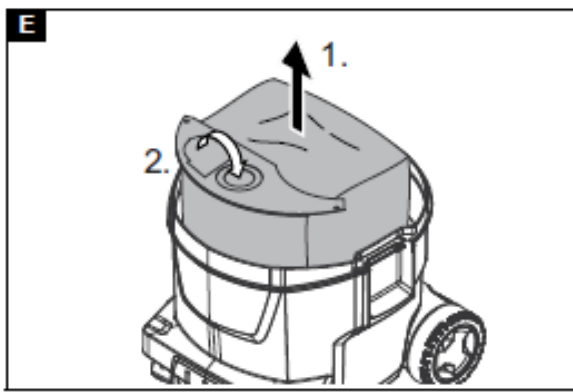
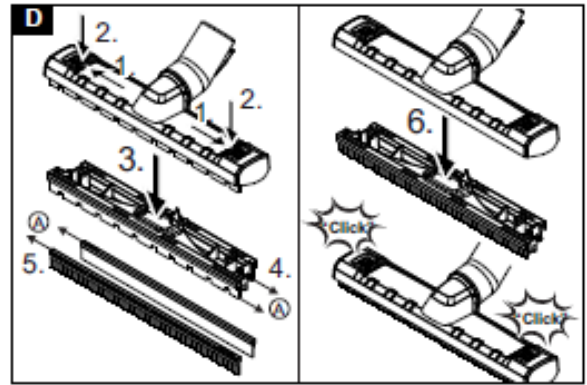
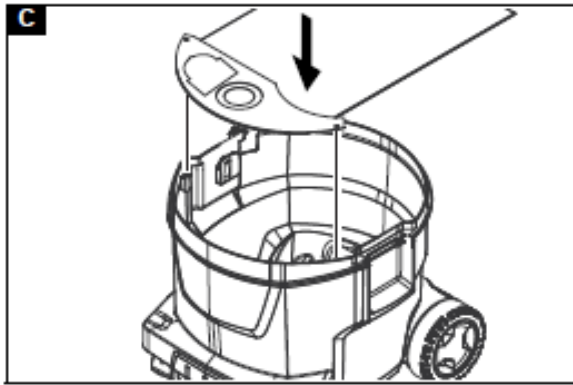
Használati utasítás

ProNT 600 L









Általános utasítások



A készülék első használata előtt olvassa el az eredeti kezelési útmutatót és a mellékelt biztonsági tanácsokat. Ezeknek megfelelően járjon el.

Őrizze meg mindkét tájékoztatót későbbi használatra vagy a következő tulajdonos számára.

- A használati utasítás és a biztonsági tanácsok be nem tartása a készülék károsodásához, valamint a kezelő és más személyek veszélyeztetéséhez vezethet.
- A szállítás során keletkezett károk esetén azonnal értesítse a kereskedőt.
- Kicsomagolásnál ellenőrizze, hogy a csomagolásból nem hiányzik-e valamilyen tartozék, illetve a csomagolás tartalma nem károsodott-e.

Környezetvédelem



A csomagolóanyag újrahasznosítható. Kérjük, környezetbarát módon semmisítse meg a csomagolást.



Az elektromos és elektronikus készülékek értékes, újrahasznosítható anyagokat, és gyakran olyan alkotóelemeket, például elemeket, akkumulátorokat vagy olajat is tartalmaznak, melyek nem megfelelő kezelése vagy helytelen megsemmisítése potenciális veszélyt jelenthet az emberek egészségre és a környezetre. Ezek az alkotóelemek azonban a készülék rendeltetésszerű üzemeléséhez szükségesek. Az ezzel a szimbólummal jelölt készülékeket nem szabad a háztartási hulladékkal együtt megsemmisíteni.

Összetevőkre vonatkozó utasítások (REACH)

Az összetevőkre vonatkozó aktuális információkat itt találja: www.kaercher.com/REACH

A rendeltetésszerű használat

- Használja ezt a száraz-nedves porszívót a száraz szennyeződések és a folyadékok eltávolítására.
- A készülék a gépeken és készülékeken levő száraz, nem éghető, egészségre ártalmas, az EN 60335-2-69 szabvány szerinti L porosztályba tartozó porok elszívására alkalmas. Korlátozás: A rákkeltő anyagok felszívása tilos.
- A készülék ipari használatra, pl. szállodákban, iskolákban, kórházakban, gyárakban, üzletekben, irodákban és bérteményekben történő használatra készült.

- Kizárólag Svájc esetében: A készülék üzemeltetés-kor használjon száraz környezetben telepített csatlakozóaljzatot.

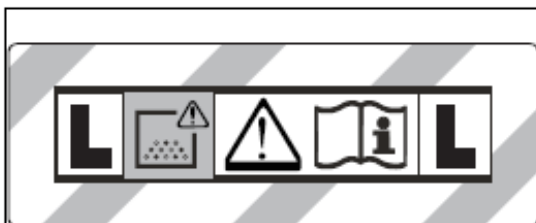
A készülék leírása

Abra A

- 1 Padlókefe tartó
- 2 Szívótömlő
- 3 Levegőkivezető nyílás, munkalevegő
- 4 Szívófej
- 5 A szívófej reteszelése
- 6 Szennytartály
- 7 Vezetőgörgő
- 8 Süllyesztett fogantyú
- 9 Levegőbevezető nyílás, motor hűtőlevegője
- 10 Szívócsonk
- 11 Padlótisztító fej
- 12 Szívócső
- 13 Aljzat
- 14 Főkapcsoló
- 15 Szűrőtisztítás nyomógomb
- 16 Hordozófogantyú
- 17 Tömlőkampó
- 18 Úszó
- 19 Könyökcső
- 20 Patronsűrítő (PES)
- 21 Rögzítőanya
- 22 Szívócső tartó
- 23 Hálózati kábel
- 24 Típus tábla
- 25 Kábelkampó

Szimbólumok a készüléken

Porosztály



FIGYELMEZTETÉS: Ez a készülék egészségre ártalmas porokat tartalmaz. Az üritést és karbantartást, a porzsák eltávolítását is beleértve, kizárólag hozzáértő személyek végezhetik el, megfelelő védőfelszerelés viselése mellett. Ne kapcsolja be a teljes szűrőrendszer telepítése előtt.

Patronsűrítő

	Patronsűrítő (PES)	
	Rendelési szám	2.889-219.0

Előkészítés

1. Csomagolja ki a készüléket, és szerelje fel a tartozékokat.
Abra B

Üzembe helyezés

⚠ FIGYELMEZTETÉS

Egészségre ártalmas por okozta veszély
A por belélegzése légzőszervi megbetegedésekhez vezethet.

Szűrőelem nélkül ne porszívózzon, mert akkor a meg-növekedett finompor-kibocsátás miatt egészségügyi veszély léphet fel.

FIGYELEM

Finom por bejutása miatti veszély
A szívómotor károsodásának veszélye.
Porszívózás közben soha ne távolítsa el a patronsűrítőt.

Száraz szívás

- A készülék elzáró füllel rendelkező vliessűrítő tasakkal van ellátva, megrendelési szám: 2.889-217.0 (5 darab).

Megjegyzés

Ez a készülék az L porosztállyal bezárólag bármilyen típusú por felszívására alkalmas.

Megjegyzés

A készülék ipari porszívóként száraz, nem éghető, 1 mg/m³ vagy nagyobb foglalkozási expozíciós határértékű porok felszívására alkalmas.

- Finom por felszívásánál egy további vliessűrítő tasak is használható.

A vliessűrítő tasak beszerelése

1. Reteszelje ki és vegye le a szívófejet.
2. Csatlakoztassa a vliessűrítő tasakot.
Abra C
3. Helyezze fel és reteszelje a szívófejet.

Nedves szívás

⚠ VESZÉLY

Egészségre ártalmas por okozta veszély
A por belélegzése légzőszervi megbetegedésekhez vezethet.

Nedves szívás esetén nem szabad egészségre ártalmas porokat összegyűjteni.

A gumiperem beszerelése

1. Szerelje ki a kefecsikot.
Abra D
2. Szerelje be a gumiperemeket.

Megjegyzés

A gumiperem strukturált oldalának kifele kell néznie.

A vliessűrítő tasak eltávolítása

- Nedves szennyeződés felszívásánál minden esetben el kell távolítani a vliessűrítő tasakot.
1. Reteszelje ki és vegye le a szívófejet.
 2. Húzza ki a textil porzsákat a keretből.
Abra E
 3. Kattintsa be az elzáró fület, és zárja hézagmentesen a vliessűrítő tasakot.

- A használt víllesszűrő tasakot a törvényi előírásoknak megfelelően ártalmatlanítsa.
- Helyezze fel és reteszelve a szívófejet.

Általános tudnivalók

- A nedves szennyeződés fugafejjel vagy pámafejjel (opció) történő felszívásakor, illetve ha túlnyomórészt vizet szív fel egy tartályból, javasoljuk, hogy ne működtesse a „Félaautomata szűrőletisztítás” funkció nyomógombját.
- A nedves szívás befejezése után: Tisztítsa meg a patronszűrőt a szűrőletisztítással. Tisztítsa meg a tartályt nedves kendővel, majd szárítsa meg.


Klipsz csatlakozás

A szívótömlő klipsz rendszerrel van felszerelve. Minden 35 mm névleges átmérőjű tartozék alkatrész csatlakoztatható.

Ábra F

Kezelés

Főkapcsoló

0	Készülék KI
1 ON	Készülék BE Félaautomata szűrőletisztítás: BE Aljzat: KI
 2 ON	Készülék BE Félaautomata szűrőletisztítás: BE Aljzat: BE

A készülék bekapcsolása

- Dugja be a hálózati dugaszt.
- Állítsa a főkapcsolót a kívánt programra.

Az elektromos szerszámok használata

⚠ VESZÉLY

Áramütés veszélye

Sérülés és károsodás veszélye.

A dugaszoló aljzat kizárólag az elektromos szerszámok porszívóhoz történő közvetlen csatlakoztatására szolgál. A dugaszoló aljzat minden más felhasználása nem megengedett.

- Csatlakoztassa az elektromos szerszám hálózati dugaszát a porszívóhoz. A porszívó készenléti üzemmódban üzemel.
- Állítsa a főkapcsolót a 2. programra.

Megjegyzés

A porszívó az elektromos szerszámmal együtt automatikusan ki- és bekapcsol.

Megjegyzés

A porszívó max. 0,5 másodperc indítási késleltetéssel és max. 5 másodperc leállítási késleltetéssel rendelkezik.

Megjegyzés

Elektromos szerszámok hálózati csatlakozási értéke, lásd a Műszaki adatokat.

- Távolítsa el a könyökcsövet a szívótömlőről.

Ábra G

- Telepítse a szerszámadaptert a szívótömlőre.
- Csatlakoztassa a szerszámadaptert az elektromos szerszámmal.

Ábra H

- A szívóerő szabályozáshoz használja a szerszámadapter (fokozatnélküli) szívóerő szabályozóját.

Félaautomata szűrőletisztítás

Megjegyzés

A szűrőletisztítás 5-10 percenkénti működtetése meghosszabbítja a patronszűrő élettartamát.

Megjegyzés

A félaautomata szűrőletisztítás bekapcsolása csak bekapcsolt készülék mellett lehetséges.

- Működtesse 5-ször a félaautomata szűrőletisztítás nyomógombját. A patronszűrő ekkor levegőbefújással megtisztításra kerül (pulzáló hang).
- Power tisztítás (a patronszűrő erős szennyeződése esetén): A szívócsövet, illetve a könyökcsövet kézzel zárja le, és ugyanakkor működtesse 5-ször a félaautomata szűrőletisztítás nyomógombját.

Szennytartály kiürítése

⚠ FIGYELMEZTETÉS

Szennyvíz által okozott veszély

Környezetszennyezés

Vegye figyelembe a szennyvízkezelésre vonatkozó helyi előírásokat.

- A szívócsatorna úszóval rendelkezik.
 - A tartályban a megengedett szennyvízszint elérésekor a szívóáram megszakad.
- Kapcsolja ki a készüléket a főkapcsolóval.
 - Üritse ki a tartályt.

A készülék kikapcsolása

- Működtesse 5-ször a félaautomata szűrőletisztítás nyomógombját.
- Kapcsolja ki a készüléket a főkapcsolóval.
- Húzza ki a hálózati dugaszt.

Minden használat után

- Üritse ki a tartályt.
- Tisztítsa meg a készüléket belül és kívül porszívózással és egy nedves kendővel való letöréssel.

A készülék tárolása

- A szívócsöveket, a szívótömlőt és a hálózati kábelt az ábrának megfelelően tárolja.

Ábra I

- Állítsa a készüléket egy száraz helyiségbe, és biztosítsa jogosulatlan hozzáférés ellen.

Szállítás

⚠ VIGYÁZAT

A súly figyelmen kívül hagyása

Sérülés és károsodás veszélye

Szállítás során ügyeljen a készülék súlyára.

- Vegye ki a szívócsövet a padlókefével együtt a tartóból. A készüléket a hordozáshoz a fogójánál és a szívócsőnél fogja meg.
- Járműben történő szállítás esetén a készüléket a mindenkor érvényes irányelvek szerint biztosítsa csúszás és felborulás ellen.

Tárolás

⚠ VIGYÁZAT

A súly figyelmen kívül hagyása

Sérülés és károsodás veszélye

Raktározás során ügyeljen a készülék súlyára.

A készüléket csak belső terekben szabad tárolni.

Ápolás és karbantartás

⚠ VESZÉLY

Aramütés veszélye

Sérülésveszély áram alatt álló részek érintése miatt
Kapcsolja ki a készüléket.

Húzza ki a hálózati dugaszt.

A DGUV (Német Balesetmegelőzési Rendelet - Alapelvek és Megelőzés) 1. sz. előírásai értelmében a poreltávolító készülékek a veszélyek megelőzésére és elhárítására használt biztonsági eszközök.

FIGYELEM

A szilikon tartalmú ápolószerek

megettámadhatják a műanyag részeket.

Ne használjon szilikon tartalmú ápolószert a tisztításhoz.

- Az egyszerű karbantartási és ápolási munkákat ön maga is elvégezheti.
- A készülék felületét és a tartály belső oldalát rendszeresen meg kell tisztítani egy nedves ruhával.

Patronsűrítő cseréje

1. Reteszelje ki és vegye le a szívófejet.
2. Forgassa el a szívófejet 180°-kal, és tegye le.
3. Csavarja ki a rögzítőanyát.
4. Vegye le a patronsűrítőt.
5. A használt patronsűrítőt törvényi előírásoknak megfelelően ártalmatlanítsa.
6. Helyezze fel az új patronsűrítőt.
7. Helyezze be és húzza meg a rögzítőanyát.
8. Helyezze fel és reteszelje a szívófejet.

A vliesszűrő tasak cseréje

1. Reteszelje ki és vegye le a szívófejet.
2. Húzza ki a textil porszakot a keretből.
Ábra E
3. Kattintsa be az elzáró fület, és zárja hézagmentesen a vliesszűrő tasakot.
4. A használt vliesszűrő tasakot a törvényi előírásoknak megfelelően ártalmatlanítsa.
5. Illessze be az új vliesszűrő tasakot.
6. Helyezze fel és reteszelje a szívófejet.

Segítség üzemzavarok esetén

⚠ VESZÉLY

Aramütés veszélye

Sérülésveszély áram alatt álló részek érintése miatt
Kapcsolja ki a készüléket.

Húzza ki a hálózati dugaszt.

Megjegyzés

Amennyiben üzemzavar lép fel (pl. szűrőtörés), a készüléket azonnal le kell kapcsolni. Az ismételt üzembe helyezés előtt az üzemzavart el kell hárítani.

Szívóturbina nem működik

1. Ellenőrizze a dugaszoló aljzatot és az áramellátás biztosítékát.
2. Ellenőrizze a hálózati kábelt, a hálózati dugaszt és a készülék dugaszolóaljzatát.
3. Kapcsolja be a készüléket.

A szívóturbina működik, de a készülék nem szív

Az úszó elzárja a szívócsatornát

1. Űrítse ki a szennytartályt.

A szívóerő csökken

1. Távolítsa el az elzáró szennyeződések a szívófejből, szívócsőből, szívótömlőből vagy a patronsűrítőtől.
2. Cserélje ki a teli vliesszűrő tasakot.

3. Működtesse bekapcsolt készülék mellett 5-ször a félautomata szűrőletisztítás nyomógombját.

4. Cserélje ki a patronsűrítőt.

Por kilépése szívás közben

1. Ellenőrizze, hogy a patronsűrítő megfelelő beszerelési helyzetben van-e.

2. Cserélje ki a patronsűrítőt.

A félautomata szűrőletisztítás nem működik

1. Szívótömlő nincs csatlakoztatva.

A félautomata szűrőletisztítás nem kapcsol le

1. Értesítse az ügyfélszolgálatot.

A félautomata szűrőletisztítást nem lehet bekapcsolni

1. Értesítse az ügyfélszolgálatot.

Ügyfélszolgálat

Ha az üzemzavart nem sikerül elhárítani, a készüléket az ügyfélszolgálattal kell megvizsgáltatni.

Garancia

Minden országban az illetékes értékesítő társaságunk által megadott garanciális feltételek vannak érvényben. A készüléknél felmerülő esetleges zavarokat a garanciaidőn belül díjmentesen orvosoljuk, amennyiben anyag-, illetve gyártási hibáról van szó. Garanciális esetben kérjük, a számlával együtt forduljon kereskedőjéhez vagy a legközelebbi, arra jogosult ügyfélszolgálati irodához.

(A címet lásd a hátoldalon)

Tartozékok és pótalkatrészek

Csak eredeti tartozékokat és eredeti pótalkatrészt alkalmazzon; ezek garantálják a készülék biztonságos és zavarmentes üzemelését.

A tartozékokra és pótalkatrészekre vonatkozóan információkat itt talál: www.kaercher.com.

EU-megfelelőségi nyilatkozat

Ezúton kijelentjük, hogy az alább megjelölt gép tervezése és felépítése alapján, valamint az általunk forgalomba hozott kivitelben megfelel a vonatkozó EU-irányelvek alapvető biztonsági és egészségügyi követelményeinek. A gépen végzett, de velünk nem egyeztetett módosítás esetén jelen nyilatkozat érvényét veszti.

Termék: Nedves és száraz porszívó

Típus: 1.378-xxx

Vonatkozó EU-irányelvek

2006/42/EK (+2009/127/EK)

2011/65/EU

2014/30/EU

Alkalmazott harmonizált szabványok

EN IEC 63000: 2018

EN 55014-1: 2017 + A11: 2020

EN 55014-2: 2015

EN 60335-1

EN 60335-2-69

EN 61000-3-2: 2014

EN 61000-3-3: 2013

EN 62233: 2008

Alkalmazott nemzeti szabványok

-

Az aláírók az ügyvezetés megbízásából és teljeskörű meghatalmazásával cselekednek.



H. Jenner
Chairman of the Board of Management



S. Reiser
Director Regulatory Affairs & Certification

Dokumentációs meghatalmazott:
S. Reiser
Alfred Kärcher SE & Co. KG
Alfred-Kärcher-Str. 28 - 40
71364 Winnenden (Németország)
Tel.: +49 7195 14-0
Fax: +49 7195 14-2212
Winnenden, 2020/10/01

Műszaki adatok

		ProNT 600 L
Elektromos csatlakozás		
Hálózati feszültség	V	220-240
Fázis	~	1
Hálózati frekvencia	Hz	50-60
Védettség		IPX4
Érintésvédelmi osztály		I
Névleges teljesítmény	W	1200
Maximális teljesítmény	W	1300
Készülék-csatlakozóaljzat hálózati csatlakozási értéke (EU)	W	100-2100
A készülék teljesítményre vonatkozó adatai		
Tartály tartalma	l	22
Folyadék-töltésszint	l	13
Levegőmennyiség (max.)	m ³ /h (l/s)	130 (36)
Vákuum (max.)	kPa (mbar)	19,0 (190)
Levegőmennyiség (max., szívómotor)	m ³ /h (l/s)	259 (72)
Vákuum (max., szívómotor)	kPa (mbar)	24,9 (249)
Méreték és súlyok		
Jellemző üzemi súly	kg	6,4
Hosszúság x szélesség x magasság	mm	380 x 370 x 480
Szívótömlő átmérője	mm	35
Szívótömlő hossza	m	1,9
Az EN 60335-2-69 szerint meghatározott értékek		
Zajszint L _{pA}	dB(A)	71
Bizonytalansági paraméter K _{pA}	dB(A)	1
Kéz-kar-vibrációs érték	m/s ²	<2,5
Bizonytalansági paraméter K	m/s ²	0,2
Hálózati kábel		
Hálózati kábel típusa	mm ²	H05VV-F 3x1,5
Alkatrészsúly (EU)		6.650-332.0
Kábelhossz	m	6

A műszaki változtatások jogát fenntartjuk.