



Famatel



MPM-54-KEE-07



Használati utasítás

BIZTONSÁGI KÖVETELMÉNYEK

Használat előtt figyelmesen olvassa el a használati útmutatót. Nagyon fontos, hogy ezt az útmutatót biztonságos helyen őrizze meg a jövőbeni használatra. Ha az eszközt eladja vagy átadja egy másik személynek, kérjük, győződjön meg róla, hogy az útmutatót is átadja, hogy az új tulajdonos megismerhesse az eszköz funkcióit és figyelmeztetéseit. A figyelmeztetések célja a felhasználó és mások biztonságának biztosítása. Ezért kérjük, gondosan tanulmányozza át a készülék telepítési és használati eljárásait.

FIGYELMEZTETÉSEK:

- A készülék felnőttek számára készült. Figyeljen arra, hogy a gyerekek ne játszanak vele.
- A készülék ételek főzésére készült, és más célra nem szabad használni.
- Tartsuk be a megfelelő távolságot: A készüléket a telepítési ábrán feltüntetett távolságoknak megfelelően kell elhelyezni.

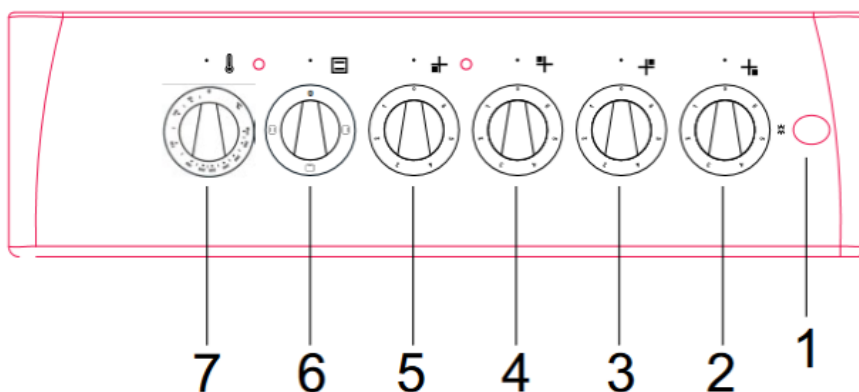
HASZNÁLATI ÚTMUTATÓ GARANCIAJEGY ELEKTROMOS TŰZHELY

- A telepítést megfelelően képzett szakembereknek kell elvégezniük az adott ország előírásai szerint. A tűzhely csatlakoztatását a szerelőnek a garanciajegyben igazolnia kell.
- Az otthoni elektromos hálózat bármilyen szükséges módosítását csak hozzáértő személy végezheti az adott ország előírásai szerint. Az eszköz módosítása vagy ennek megkísérlése illetéktelen személy által veszélyes.
- Kerüljük az egyensúly nélküli vagy deformált edények elhelyezését a főzőlapokon, hogy elkerüljük a kifolyásokat vagy forrázást.
- Különös óvatossággal járjunk el olajok vagy más zsírok használatakor.
- A készülék hosszú ideig forró marad a kikapcsolás után is.
- Figyeljünk a gyerekekre, hogy ne érintsék meg a felületet, és ne tartózkodjanak a közelében a használat során, valamint a teljes lehűlés előtt.
- Ha az eszköz fedéllel van ellátva, annak célja a felület védelme a por ellen, valamint az olaj fröccsenésének elkerülése nyitott állapotban.
- Ne használja más célokra.
- A főzőlap felületének hűtését követően zárja be a fedelet. A fedél nyitása előtt tisztítsa meg a szennyeződésektől.
- A főzőlapokat hagyja lehűlni, mielőtt becsukja a fedelet.
- Minden fedelet (üveg vagy fém) tisztítás céljából el lehet távolítani.
- Soha ne csukja le a fedelet bekapcsolt és forró állapotban.
- Mindig győződjön meg róla, hogy a gombok "0" (STOP) pozícióban vannak, amikor nem használja a készüléket.



A KÉSZÜLÉK LEÍRÁSA

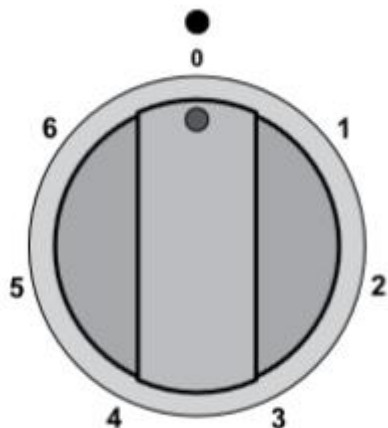
1. Világítás
2. Jobb első főzőlap gombja
3. Jobb hátsó főzőlap gombja
4. Bal hátsó főzőlap gombja
5. Bal első főzőlap gombja
6. Sütőfunkció kapcsoló
7. Hőfokszabályzó kapcsoló



AZ ELEKTROMOS FŐZŐLAP HASZNÁLATA: (KEVERT TŰZHELYEK)

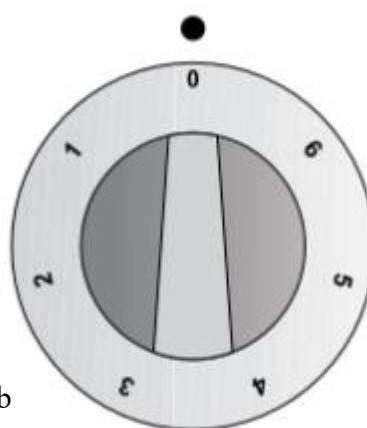
Forgassa el a megfelelő főzőlap gombját az óramutató járásával megegyező irányba. A jelzőlámpa kigyullad, jelezve, hogy a készülék be van kapcsolva. A használat befejezése után kapcsolja ki a gombot a „0” pozícióba forgatva. A főzőlap melegedési fokozatait az 1. táblázat mutatja.

A kapcsoló (gomb)helyzete	Ø145 1000W	Ø145 RAPID 1500W	Ø180 1500W	Ø180 RAPID 2000W
1	100 W	156 W	155 W	200 W
2	165 W	210 W	185 W	250 W
3	255 W	285 W	330 W	330 W
4	510 W	820 W	390 W	930 W
5	750 W	1070 W	731 W	1250 W
6	1000 W	1500 W	1500 W	2000 W



(1 ábra)

Fűtőlapp gomb

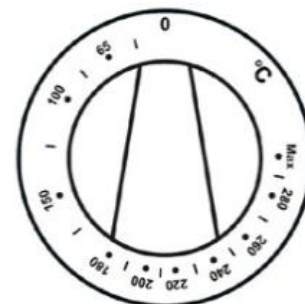


ELEKTROMOS FŐZŐLAP HASZNÁLATÁNÁL FIGYELJEN ARRA, HOGY:

- Az első használatkor állítsa a főzőlapot a harmadik fokozatra 5 percre, hogy a felső védőréteg stabilizálódjon.
- Használjon lapos edényt, amely átmérője megegyezik a főzőlappal.
- Ne helyezzen semmit a főzőlap és az edény közé.
- A főzőlap használata után, amikor az kihűlt, tisztítsa meg a felületet nedves ruhával, ne használjon erős vagy éles anyagokat a tisztításhoz.

TERMOSZTÁT

Ez a funkció csak az elektromos sütőhöz van. A hőmérséklet beállításához forgassa a termosztát gombját az óramutató járásával megegyező irányba a kívánt pozícióba. (4. ábra: Termosztát)



- A szélesebb aljú edény gyorsabban felmelegíti ugyanazt a mennyiségű ételt, mint a keskenyebb.
- Mindig az adott ételhez megfelelő edényeket használjon.
- Különösen ügyeljen arra, hogy az edények ne legyenek túl kicsik folyadékokhoz, mert kifolyhatnak.
- Az edények ne legyenek túl nagyok sem, hogy gyorsabban főzzön. A zsírok és levek könnyen szétterülhetnek és megéghetnek.
- Kerülje a műanyag fogantyús edények sütőbe helyezését.
- Használjon a főzőlaphoz megfelelő méretű edényeket az optimális teljesítmény és energiatakarékosság érdekében. Forró folyadékok esetén ajánlott fedőt használni.

Az elektromos tűzhely gazdaságos használatának szabályai

(5. ábra)



Rossz

Rossz

Rossz

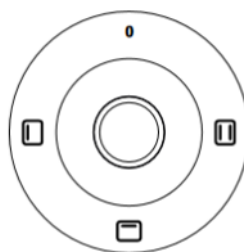
Megfelelő

AZ ELEKTROMOS SÜTŐ HASZNÁLATA

Az elektromos sütő felső fűtőszállal, grill fűtőszállal, alsó fűtőszállal, turbo ventilátorral és turbo ventilátorral fűtőszállal (multifunkciós turbo) van felszerelve.

Állítsa a sütő funkcióválasztó kapcsolóját a kívánt pozícióba:

- Alsó fűtőszál
- Felső fűtőszál
- Felső és alsó fűtőszál



Sütő funkcióválasztó kapcsoló

(6. ábra)

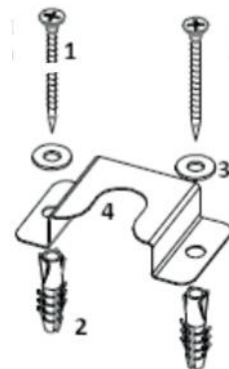
TELEPÍTÉSI ÚTMUTATÓ

Az eszköz nincs felszerelve égéstermék-elvezető mechanizmussal. Ajánlott a készülék megfelelően szellőztetett helyiségben történő telepítése a vonatkozó jogszabályok szerint.

RÖGZÍTÉS A PADLÓHOZ

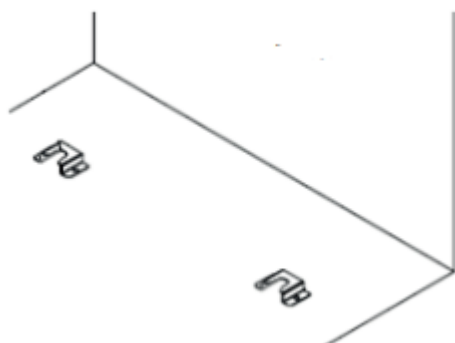
A biztonság érdekében az eszközt tartóelemmel kell telepíteni.

1. Csavarok
2. Tiplis dugók
3. Alátétek
4. Tartóelem

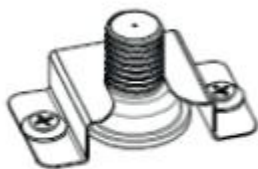


TELEPÍTÉSI ÚTMUTATÓ

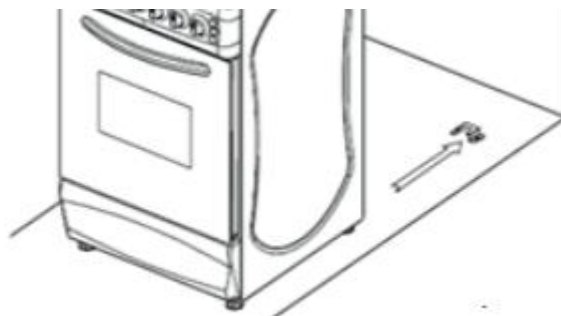
1. Készítse elő a szükséges szerszámokat.
2. Helyezze el a tartóelemeket a tűzhely hátsó lábainak magasságában a padlón. Mindegyikhez fúrjon két lyukat.
Helyezze be a tipliket, alátéteket és csavarokat a lyukakba (A ábra).
3. A tartók felszerelése után tolja a készüléket a tartókhoz (B ábra).
4. A tűzhely hátsó lábainak szilárdan a tartóban kell lenniük (C ábra).



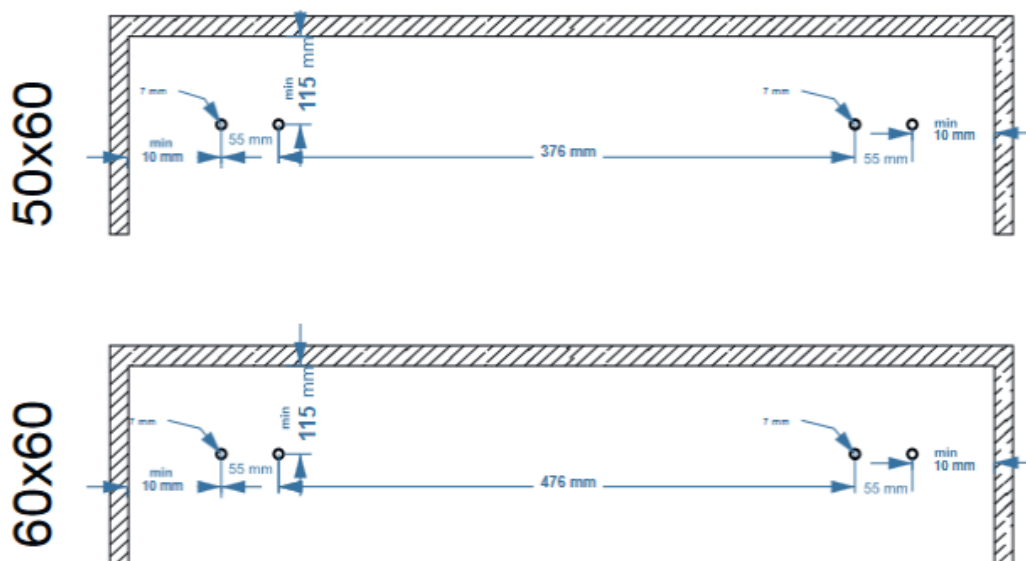
(A ábra)



(C ábra)



(B ábra)



CSATLAKOZTATÁS AZ ELEKTROMOS HÁLÓZATHOZ

A készüléket megfelelő képesítéssel rendelkező szakembernek kell telepítenie, a gyártó utasításai szerint. A tűzhely elektromos hálózathoz történő csatlakoztatását a Magyarországon érvényes szabályoknak és normáknak megfelelően kell elvégezni.

A készülék nem rendelkezik áramellátást megszakító mechanizmussal. A hálózatról való leválasztáshoz szükséges olyan mechanizmust biztosítani, amely minden áramellátó pólust elválaszt, és teljes leválasztást tesz lehetővé a III. túlfeszültség-kategória körülményei között. Ezt az állandó kábelezés részeként, az elektromos vezetékek elhelyezési szabályai szerint kell kialakítani.

A leválasztó mechanizmusnak könnyen hozzáférhetőnek kell lennie a készülék telepítése után.

A KÉSZÜLÉK NEM RENDELKEZIK TÁPKÁBELLEL

A csatlakozóblokk közelében található egy elektromos kapcsolási rajz, amelyet a tápkábel csatlakoztatásakor kell használni.

FIGYELMEZTETÉS: MIELŐTT HOZZÁFÉRNÉNK A KAPCSOLÓBLOKKOKHOZ, MINDEN ÁRAMKÖRT MEG KELL SZAKÍTANI.

A KÁBELT AZ ADOTT ORSZÁG NEMZETI SZABÁLYAIVAL, ILLETVE A GYÁRTÓ UTASÍTÁSAIVAL ÖSSZHANGBAN KELL KIVÁLASZTANI. A CSATLAKOZTATÁSHOZ A KÖVETKEZŐ KÁBELEK HASZNÁLHATÓK:

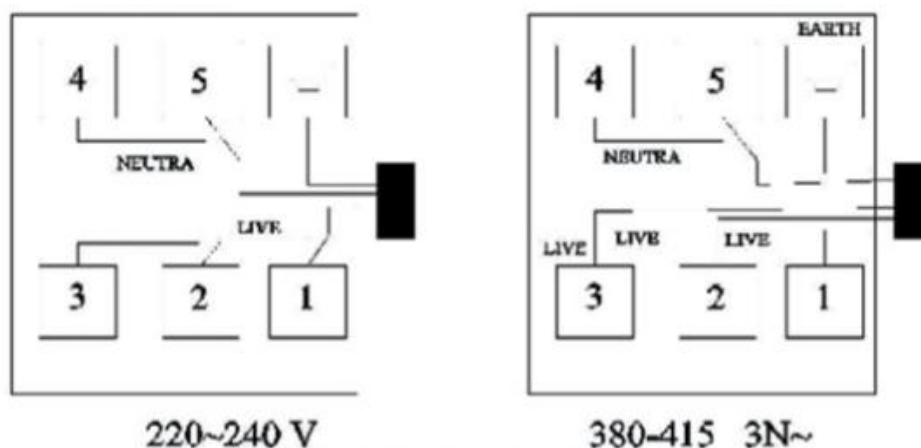
- **Készüléktípus:** Egyfázisú csatlakozás (220-240 V~), Háromfázisú csatlakozás (380-400 V3 N~)
- **Kábel típusa:** H05 VV-F
- **Kábel keresztmetszete:** 3x4 mm² egyfázisú, 5x1,5 mm² háromfázisú

FŐZÉSI ÚTMUTATÓK

- A vastag aljú edények megakadályozzák a részleges túlmelegedést, mivel elegendő hőkiegyenlítést biztosítanak.
- Kerülni kell a nagyon kis edényeket. A széles és lapos edények jobbak, mint a keskenyek és mélyek, mivel ezek gyorsabban melegsznek. A keskeny edények széles főzőlapon való elhelyezése nem gyorsítja a főzést, csak energiát pazarol. Kisebb edényeket kis főzőlapra, nagyokat pedig nagyra kell helyezni a megfelelő használat érdekében.
- Mindig fedje le az edényeket az energiafelhasználás csökkentése érdekében.

Csatlakoztassa az áramellátást az alábbiak szerint:

fázis-LIVE –TERMINAL= 1, 2, 3 ; semleges –NEUTRA=4,5 ; földelés-EARTH=0



Megjegyzés: Az (1-3) és a (4-5) terminálok összekapcsoltak.

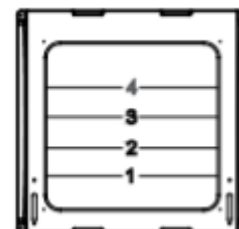
FŐZÉSI TIPPEK

- **Vastag aljú edények** használata ajánlott, mert ezek elkerülik a túlmelegedést, és megfelelő hőeloszlást biztosítanak.
- Kerüld a **nagyon kis edényeket**. A széles és lapos edények jobbak, mint a keskeny és mélyek, mert gyorsabban melegsznek fel. Kis edényeket tegyél kis főzőlapokra, nagyokat pedig nagy lapokra, hogy elkerüld az energiapazarlást.
- **Fedjük le az edényeket** a főzés során, hogy energiát takarítsunk meg.

SÜTÉSI TIPPEK:

1. **Hagyományos sütés:**

(7 ábra)



- A hő alulról és felülről áramlik. A középső sín használata a legjobb. Ha több hőre van szükség felülről vagy alulról, használd a felső vagy alsó síneket.
2. **Torták sütése:**
- Melegítsd elő a sütőt legalább 10 percig.
 - Ne nyisd ki a sütő ajtaját, amikor az étel megkel (pl. sütemények, felfújtak), mert a hideg levegő beáramlása megállíthatja a kelési folyamatot.
3. **Hús sütése:**
- A hús kívülről barnításához kevés olajat használj. A sovány húshoz olajra vagy vajra van szükség, de a zsíros húsnál ez elhagyható. A zsíros oldalt felfelé helyezd a sütőben.
 - A vörös húst egy órával a sütés előtt vedd ki a hűtőből, hogy elkerüld a keményedést.
 - Sózd meg a húst csak a sütési idő felénél, hogy elkerüld a kiszáradást és a levének elvesztését.
4. **Hal sütése:**
- A kisebb halakat magas hőmérsékleten süsd, a nagyobbakat először magas, majd alacsonyabb hőmérsékleten.
5. **Grillezés:**
- Grillezésre alkalmas húsek: vékony szeletek, félbevágott csirke, halak és néhány zöldség. A húsokat sütés után sózd meg, míg a halakat a sütés előtt.
 - A grillezett húsek és zöldségek alatt helyezz el egy tálcát, hogy felfogja a lecsöpögő zsírt.

Sütési idők és tisztítás:

- **Sütési idők** eltérhetnek a hozzávalóktól függően. Kísérletezz a megfelelő hőmérsékletekkel és időkkel.
- **Tisztítás:** Az ételmaradékokat meleg vízzel és mosogatószerrel tisztítsd meg, különösen a zsírt és az égetett maradványokat.

TISZTÍTÁS ÉS KARBANTARTÁS

Műveletek előtt mindig áramtalanítsa a készüléket.

Tűzhely tisztítása:

- A szosz, gyümölcsle stb. cseppjeit a lehető leghamarabb távolítsa el egy puha ronggyal, amelyet meleg vízbe és mosogatószerbe áztatott. Kerülje a fémdörzsik és kések használatát a lerakódások eltávolításakor, mivel ezek megsérthetik a zománcot. A zománcozott rácsokat mosogatószeres vízben tisztítsa, akár mosogatógépben is elmoshatók.
- Az odaégett fedőket és rácsokat szerelje le, és alaposan mossa meg őket mosogatószeres vízben. Szárítsa meg őket, mielőtt visszaszereli.
- Ellenőrizze, hogy minden alkatrész megfelelően van-e visszahelyezve. Az égőket fémdörzssivel vagy enyhén csiszoló hatású ronggyal tisztíthatja.
- A sütőajtót és az üvegfedelet, ha van, csak meleg vízzel tisztítsa, kerülje a durva tisztítószereket vagy csiszolóanyagokat. A konyhai automata gyújtó izzóját rendszeresen tisztítsa, hogy elkerülje a gyújtási problémákat. Ellenőrizze az égőnyílásokat, hogy azok teljesen átjárhatók legyenek.

Sütő tisztítása:

- A sütő belsejét tisztítsa meg óvatosan, még melegen. Ekkor a legkönnyebb eltávolítani a zsírt vagy az olyan anyagokat, mint a gyümölcsle, cukor vagy zsírmaradványok. Meleg vizet és mosogatószeret, vagy megfelelő tisztítószert használhat aeroszol formájában. Ügyeljen arra, hogy az aeroszolt ne fújja a matt

acél részekre, mivel ez károsíthatja őket. A kiegészítőket (rácsok, lapok stb.) tisztítsa mosogatószeres meleg vízzel.

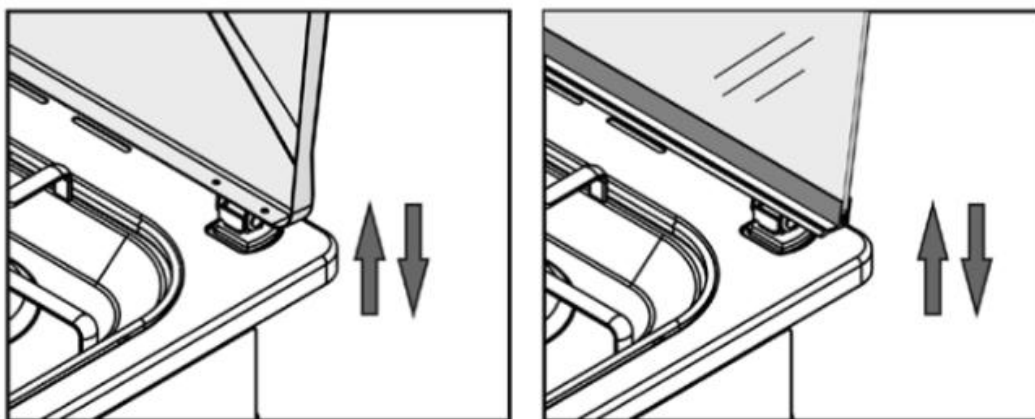
- Ne használjon durva tisztítószeret vagy fémtárgyat az üvegajtók tisztításához, mert ezek megkarcolhatják a felületet, ami az üveg repedéséhez vezethet.
- Soha ne bélelje ki a sütő részeit alufóliával, mert az hőfelhalmozódást okozhat, ami befolyásolhatja a sütés eredményét, valamint károsíthatja a zománcot.
- A konyhák, főzőlapok és sütők tisztításához **ne használjon gőztisztító berendezéseket.**

Időszakos ellenőrzés:

- Időnként biztosítson kenést a készülékhez szakképzett technikus által. Ha a készülék szokatlanul működik, vizsgálta meg szakképzett technikussal.

Fedél tisztítása:

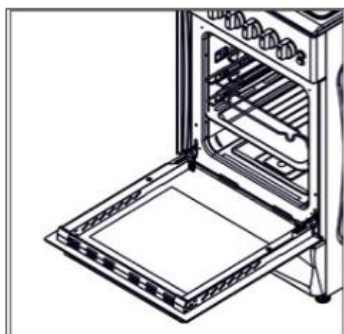
- Minden tűzhelyfedél leszerelhető a mellékelt ábra szerint. Kövesse az 8a és 8b ábrákon látható utasításokat.



Megfelelő tisztítás után óvatosan helyezze vissza a fedelet a csuklópántjaira.

A SÜTŐ AJTAJÁNAK TISZTÍTÁSA

A sütő ajtajának teljesebb tisztítása érdekében ajánlatos az alábbiak szerint szétszedni:



(9 ábra)

Ajtó eltávolítása:

Nyissa ki teljesen az ajtót, majd fordítsa el a zsanér karján lévő gombokat 180°-os szögig. Ezután részben csukja be az ajtót körülbelül 30°-os szögben, emelje meg az ajtót, és vegye le előrefelé. Az ajtó visszahelyezésekor kövesse ugyanazokat a lépéseket, de fordított sorrendben.

Ha a készülék nem működik megfelelően, a következőket ellenőrizze, mielőtt szervizhez fordulna:

- **A sütő nem melegszik fel:** Ellenőrizze, hogy a gombok a megfelelő működési helyzetben vannak.
- **A sütés túl sokáig tart:** Győződjön meg arról, hogy a sütési hőmérséklet megfelelő az adott ételhez.
- **A tűzhely füstöl:** Javasolt a készülék minden használat utáni tisztítása. A hús sütése közben kifröccsenhet zsír, ami tisztítás nélkül füstöt és kellemetlen szagot okozhat. Lásd a tisztítási útmutatót.

Ha ezen lépések után a készülék továbbra sem működik megfelelően, forduljon a legközelebbi szervizközpontoz, és adja meg a készülék modelljét és sorozatszámát.

Telepítési utasítások:

A következő utasítások képzett szerelő számára készültek, és biztosítják, hogy a telepítési, beállítási és karbantartási munkálatok az érvényben lévő előírásoknak megfelelően történjenek.

Bármilyen változtatás esetén, amely a készülék leválasztását igényli, maximális elővigyázatosság szükséges.

A GYÁRTÓ KIZÁRJA A FELELŐSSÉGET AZ ELŐÍRÁSOKNAK NEM MEGFELELŐ TELEPÍTÉSŐL EREDŐ ESETLEGES KÁROKÉRT.

TELEPÍTÉSI KÖRNYEZET

Figyelmeztetés — a készülék csak jól szellőztetett helyiségekben telepíthető és használható, a vonatkozó előírásoknak megfelelően.

A telepítést és karbantartást szakképzett technikuskak kell végeznie, az érvényes szabályok szerint.

Az elektromos hálózatra való csatlakoztatásnak az EN 60335-1 szabvány szerint kell történnie. Nem vállalunk felelősséget olyan balesetekért, amelyeket hibás földelés vagy földelés hiánya okoz.

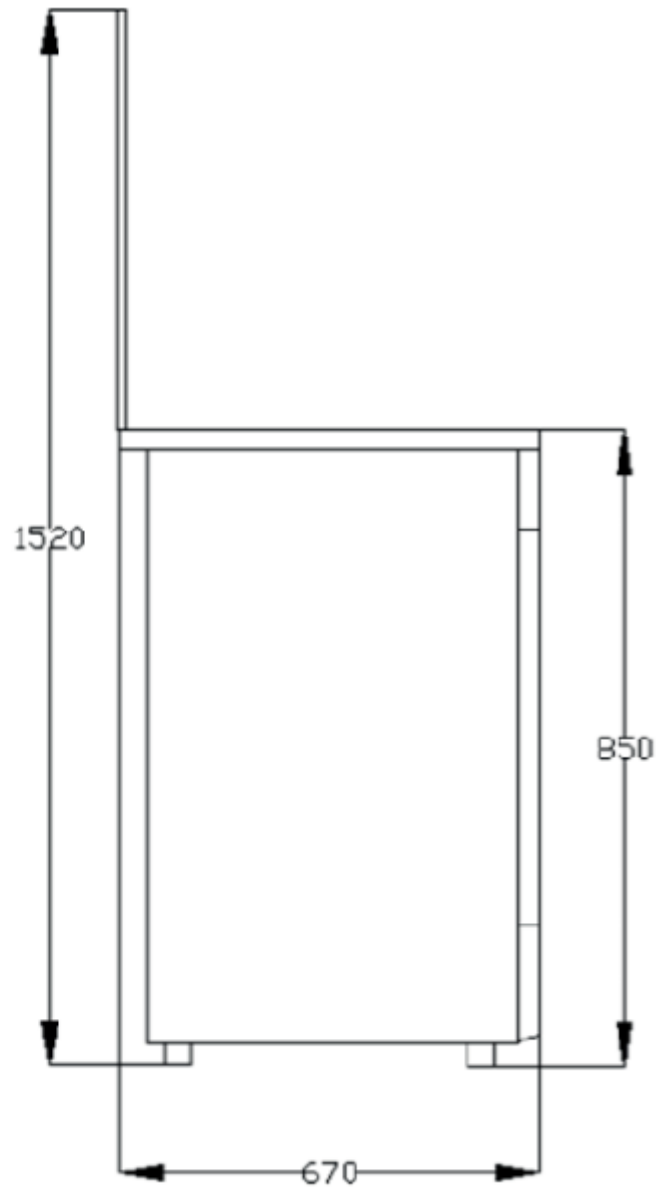
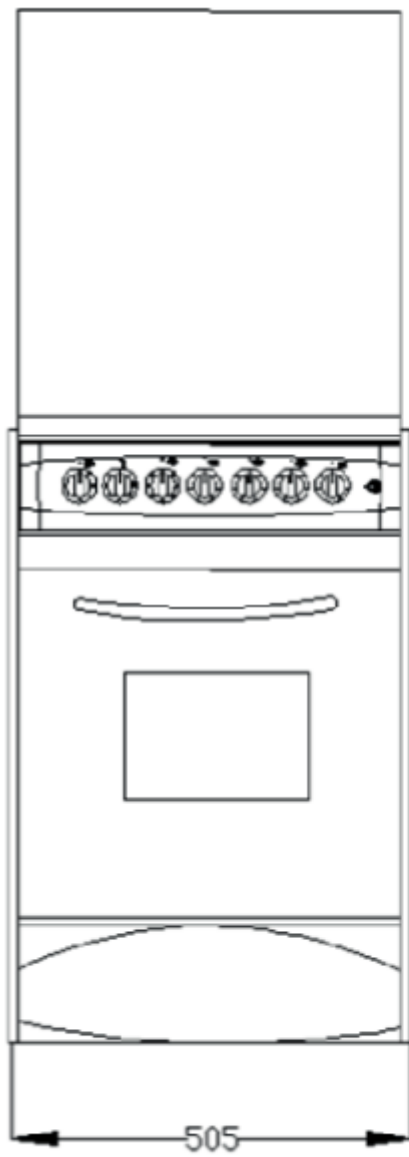
SZINTEZÉS

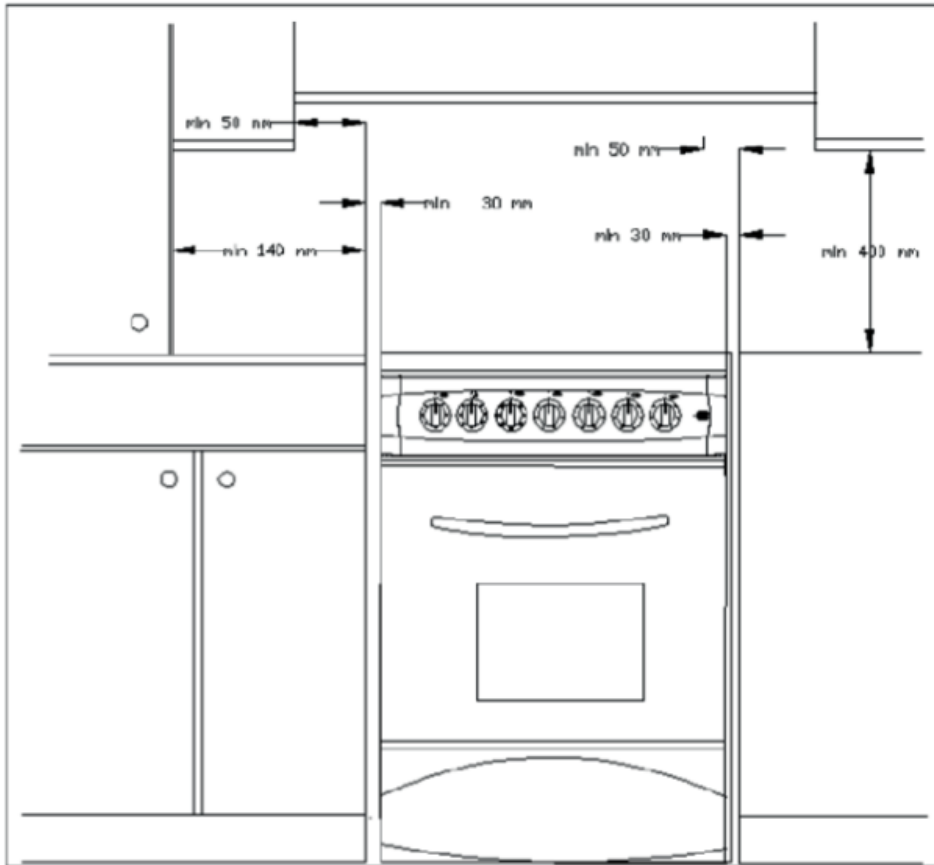
A készülék elülső és hátsó sarkaiban kis állítható lábakkal van ellátva. Ezek megfelelő beállításával a készülék magassága igazítható, hogy jobban illeszkedjen a többi felülethez, és egyenletes eloszlást biztosítson az edényekben lévő folyadékok számára.

MŰSZAKI SPECIFIKÁCIÓK (SÜTŐK 50X60 CM)

Komponens	Teljesítmény
Felső fűtőelem	800 W
Alsó fűtőelem	1000 W
Grill fűtőelem	1800 W
Turbo fűtőelem	1500 W
Turbo ventilátor motor	23 W
Csirke nyárs hajtás	6 W
Világítás	25 W
Sütő kapacitása	58 l
Energiaosztály	A
EEl sütőtér (Energiahatékonysági mutató)	94

SZERELÉSI TÁVOLSÁG





FIGYELEM! MPM AGD S.A. cég fenntartja a jogot a technikai változtatásokra

A használati utasítás fordítása fordítóprogrammal készült, így az esetleges eltérésekért előre is elnézésüket kérjük.

TERMÉK MEGFELELŐ ÚJRAHASZNOSÍTÁSA SZERELÉSI TÁVOLSÁG

A terméken feltüntetett szimbólum azt jelzi, hogy a termék élettartama után nem kerülhet egybe más háztartási hulladékokkal. A környezetre és az emberi egészségre gyakorolt káros hatások elkerülése érdekében az ellenőrizhetetlen hulladék ártalmatlanítását, a hulladékkezelő készüléket a háztartási készülékek szervizpontjába kell elhelyezni vagy elszállítani otthonról. Annak érdekében, hogy részletes információkat kaphasson a helyről és az kidobás módjáról, az elektromos és elektronikus hulladék biztonságos módon való elhelyezéséről, vegye fel a kapcsolatot a kiskereskedővel vagy a helyi környezetvédelmi minisztériummal. Ne dobja ki a készüléket más háztartási hulladékkal egy helyre.

Köszönjük, hogy a lengyel MPM cég termékét választotta, amelynek magyarországi importőre a Famatel 99 Kft. Reméljük, hogy a termék minősége és használhatósága teljes mértékben meg fog felelni az Ön elvárásainak. A készülék használata során esetlegesen felmerülő kérdésekre az alábbi használati utasításban megtalálhatja a válaszokat. Amennyiben további kérdései lennének, kérjük, hívja információs vonalunkat: +36 (1) 445-0360 (budapesti telefonszám). Ha elégedett termékünkkel kérjük, keresse más MPM termékünket az Önhöz közel eső kereskedőnél, a VÁSÁRLÁS HELYSZÍNÉN, vagy az www.famatel99.hu áruházunkban.

Meghibásodás esetén, kérem keresse fel a www.szellemkepbt.hu weboldalt és a hibabejelentés menüpontban jelentse be készüléke meghibásodását.

Gyártó: MPM agd S.A.

Cím: ul. Brzozowa 3, 05-822 Milanówek, Lengyelország

Weboldal: www.mpm.pl

Telefon: +48 22 380 52 00

Szervíz: Szellemkép Bt.

1142 Budapest

Erzsébet királyné útja 45/D

Tel: 06-1-242-2274, : info@szellemkepbt.hu



Magyarországi importőr: Famatel 99 Kft.

Cím: H-2142 Nagytarcsa Asbóth Oszkár u. 4.

Weboldal: www.famatel99.hu

