

M1, M2 & M3 MICROSCOPES

Lab



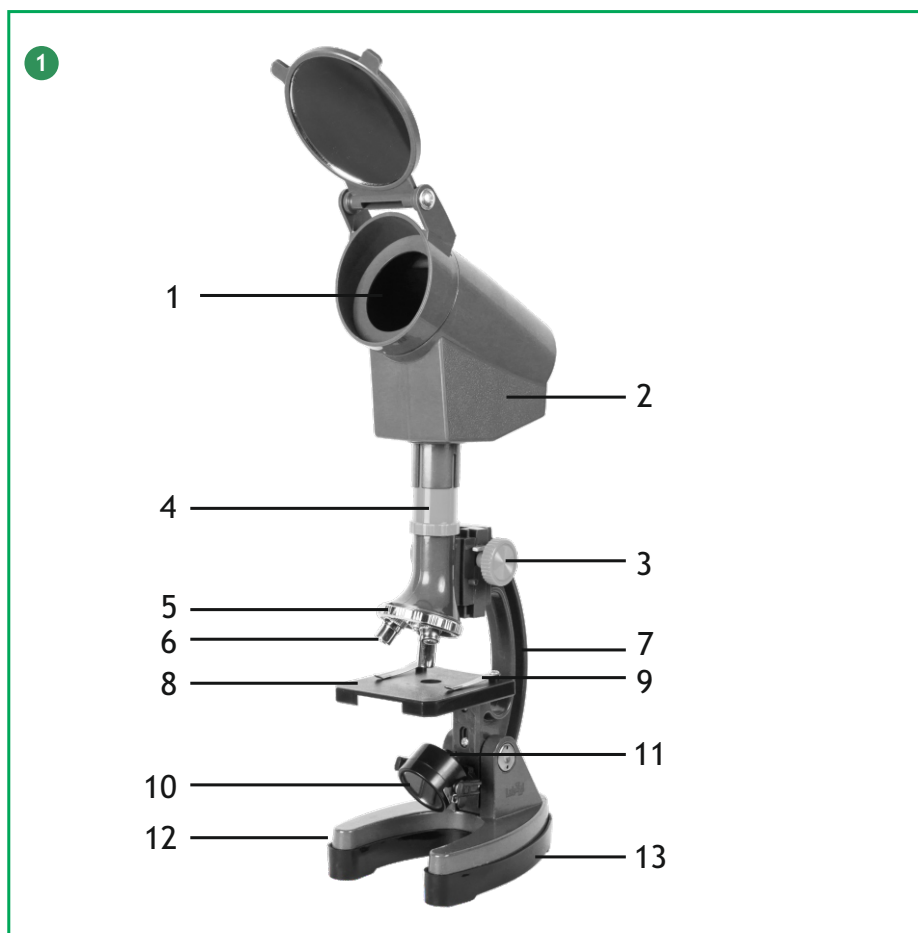
by *levenhuk*



- EN User Manual
- CZ Návod k použití
- DE Bedienungsanleitung
- ES Guía del usuario
- HU Használati útmutató
- IT Guida all'utilizzo
- PL Instrukcja obsługi
- RU Инструкция по эксплуатации
- TR Kullanım kılavuzu

levenhuk^o
Zoom&Joy

Levenhuk LabZZ M1, M2, M3 Microscopes



- EN**
1. Screen (M3 microscope only)
 2. Projector
 3. Focusing knob
 4. Microscope optical tube (monocular head)
 5. Revolving nosepiece
 6. Objective
 7. Stand
 8. Stage
 9. Slide holder
 10. Mirror
 11. Illumination
 12. Battery compartment (not shown)
 13. Base

- CZ**
1. Stínitko (pouze pro mikroskop M3)
 2. Projektor
 3. Zaostřovací šroub
 4. Optický tubus (monokulární hlava)
 5. Revolverový nosič objektivů
 6. Objektiv
 7. Rameno
 8. Pracovní stolek
 9. Držák preparátů
 10. Zrcátko
 11. Osvětlení
 12. Prostor pro baterie (není zobrazeno)
 13. Stativ

- DE**
1. Schirm (nur M3 Mikroskop)
 2. Projektor
 3. Fokussierrad
 4. Optischer Mikroskoptubus (Monokularkopf)
 5. Objektivrevolver
 6. Objektiv
 7. Stativgriff
 8. Objektstisch
 9. Probenhalter
 10. Spiegel
 11. Beleuchtungslampe
 12. Batteriefach (nicht abgebildet)
 13. Sockel

- ES**
1. Pantalla (microscopio M3)
 2. Proyector
 3. Tornillo de enfoque
 4. Tubo óptico del microscopio (cabezal monocular)
 5. Revólver giratorio
 6. Objetivo
 7. Soporte
 8. Platina
 9. Pinza para portaobjetos
 10. Espejo
 11. Iluminación
 12. Compartimento de las pilas (no se muestra)
 13. Base

- HU**
1. Vászón (kizárólag az M3 mikroszkóp esetében)
 2. Vetítőgép
 3. Fókuszállító gomb
 4. Mikroszkóp optikai tubus (egyszemes fejérsz)
 5. Revolverfej
 6. Objektiv
 7. Álló
 8. Tárgyasztal
 9. Metszettartó
 10. Tükör
 11. Megvilágítás
 12. Elemtartó rekesz
 13. Talpazat

- IT**
1. Schermo (solo microscopio M3)
 2. Proiettore
 3. Manopola della messa a fuoco
 4. Tubo ottico del microscopio (testata monolare)
 5. Revolver portaobiettivi
 6. Obiettivo
 7. Supporto
 8. Tavolino portaoggetti
 9. Pinzetta ferma vetrini
 10. Specchio
 11. Illuminazione
 12. Comparto delle batterie (non mostrato)
 13. Base

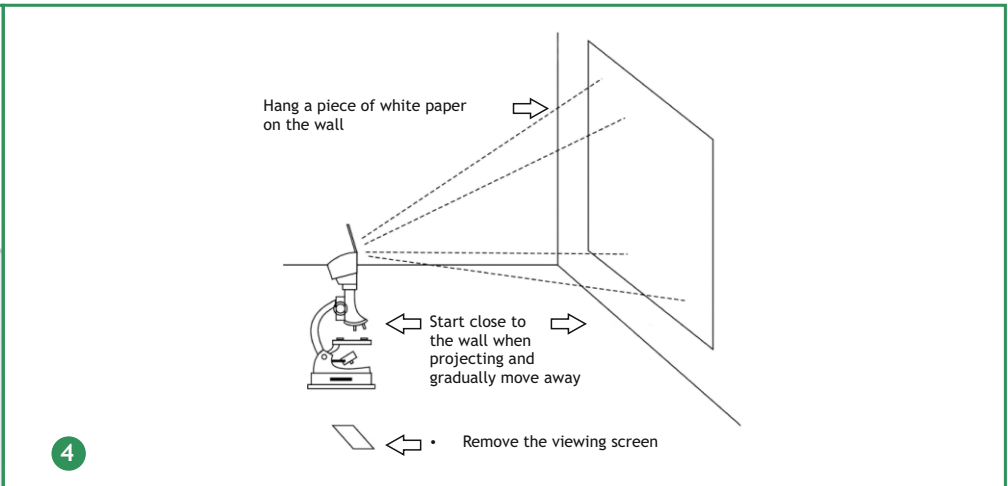
- PL**
1. Ekran (tylko mikroskop M3)
 2. Projektor
 3. Pokrętko ustawiania ostrości
 4. Tuba optyczna (głowica monokularowa)
 5. Głowica obrotowa
 6. Obiektyw
 7. Statyw
 8. Stolik
 9. Uchwyt na preparaty
 10. Lusterko
 11. Oświetlenie
 12. Komora baterii (nie pokazano)
 13. Podstawa

- RU**
1. Экран проектора (только для модели M3)
 2. Проектор (только для модели M3)
 3. Ручка фокусировки
 4. Тубус микроскопа
 5. Революрное устройство
 6. Объектив
 7. Штатив
 8. Предметный столик
 9. Зажим
 10. Зеркало
 11. Лампа подсветки
 12. Батарейный отсек (не показан)
 13. Основание

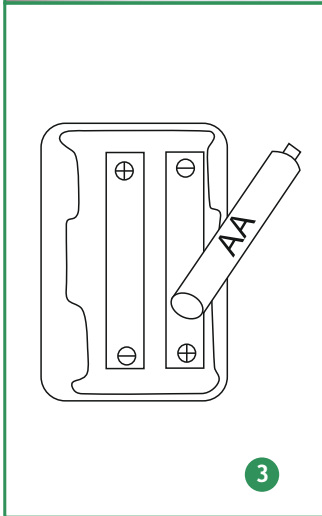
- TR**
1. Ekran (Yalnızca M3 mikroskobu)
 2. Projektör
 3. Odaklama düğmesi
 4. Mikroskop optik tüpü (monoküler başlık)
 5. Döner burun parçası
 6. Objektif
 7. Sehpa
 8. Nesne Tablası
 9. Slayt tutucu
 10. Ayna
 11. Aydınlatma
 12. Pil bölmesi (gösterilmiyor)
 13. Taban



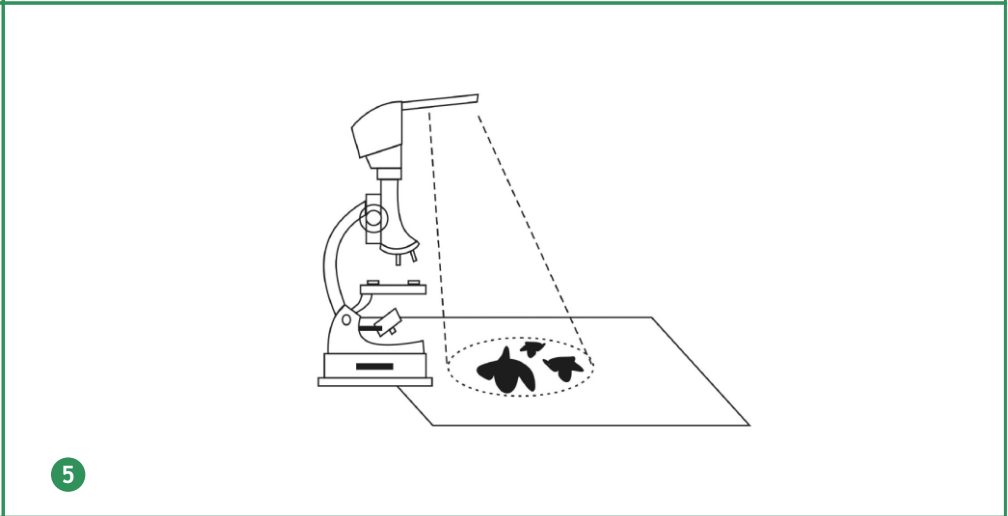
2



4



3



5

EN	CZ	DE	ES	HU	LabZZ M1	LabZZ M2	LabZZ M3
Eyepiece	Okulár	Okular	Okular	Szemlencse	10x	10x	10x
Objectives	Objektivy	Objektive	Objetivos	Objektívek	10x, 20x, 30x	10x, 40x, 90x	30x, 60x, 120x
Magnification	Zvětšení	Vergrößerung	Aumento	Nagyítás	100-300x	100-900x	300-1200x
Case	Kufřík	Koffer	Estuche	Tok	-	-	+
Lower illumination	Spodní osvětlení	Untere Beleuchtung	Iluminación inferior	Alsó megvilágítás	+	+	+

IT	PL	RU	TR	LabZZ M1	LabZZ M2	LabZZ M3
Oculare	Okular	Окуляр	Alttan aydınlatma	10x	10x	10x
Obiettivi	Objektywy	Объективы	Objektifler	10x, 20x, 30x	10x, 40x, 90x	30x, 60x, 120x
Ingrandimenti	Powiększenie	Увеличение	Büyütme	100-300x	100-900x	300-1200x
Custodia	Futerat	Кейс	Göz merceği	-	-	+
Illuminazione inferiore	Dolne oświetlenie	Нижняя подсветка	Çanta	+	+	+

Dear friend!

Levenhuk LabZZ M Series microscopes for kids will help you witness the unseen – things so small that you can't see them with the naked eye! They will help you find out what things around us are made of and what kinds of secrets are hidden from us in every day life. With Levenhuk LabZZ M Series microscopes you will make lots of interesting discoveries and create exciting memories! Remember that following safety rules is absolutely necessary. In the kit you will find the microscope, as well as many useful accessories and tools. Carefully read the entire manual before operating the microscope. Don't lose it; you might need it later.

Information for parents

Dear adults! Remember that you are responsible for your child at all times. Always ensure the child's safety when working with the microscope. Read this entire manual carefully, especially the handling and maintenance instructions. Even if your child is old enough and reads well, repeat all the rules aloud one more time before beginning to work with the instruments. Make sure that he or she clearly understands these instructions.

CAUTION! CHOKING HAZARD! These devices include small parts. The microscopes are designed for children over 5 years of age and should only be used under adult supervision.

Care and maintenance

- **Never, under any circumstances, look directly at the Sun through this device, or look at another bright source of light or at a laser, as this may cause PERMANENT RETINAL DAMAGE and may lead to BLINDNESS.**
- Take necessary precautions when using the device with children or others who have not read or who do not fully understand these instructions. All parts will arrive in one box. Be careful when unpacking it. We recommend keeping the original shipping containers. In the event that the device needs to be shipped to another location, having the proper shipping containers will help ensure that your device survives the journey intact. Make sure all the parts are present in the packaging. Be sure to check the box carefully, as some parts are small. Do not try to disassemble the device on your own for any reason. For repairs and cleaning of any kind, please contact your local specialized service center.
- Do not touch the optical surfaces with your fingers. To clean the device exterior, use only special cleaning wipes and special optics cleaning tools from Levenhuk. Do not use any corrosive or acetone-based fluids to clean the optics. Protect the device from sudden impact and excessive mechanical force. Do not apply excessive pressure when adjusting focus. Do not overtighten the locking screws. Store the device in a dry, cool place away from hazardous acids and other chemicals, away from heaters, open fire and other sources of high temperatures. If you are not using the device for extended periods of time, store the objective lenses and eyepieces separately from it. Be careful during your observations, always replace the dust cover after you are finished with observations to protect the device from dust and stains. Do not use the device for lengthy periods of time, or leave it unattended in direct sunlight. Keep the device away from water and high humidity. When using the microscope, try not to use it near flammable materials or substances (benzene, paper, cardboard, plastic, etc.), as the base may heat up during use, and might become a fire hazard. Always unplug the microscope from a power source before opening the base or changing the illumination lamp. Regardless of the lamp type (halogen or incandescent), give it some time to cool down before trying to change it, and always change it to a lamp of the same type.
- The chemicals might be harmful to human health. Use only those specified in the user manual. Make sure that your child knows how to use with them correctly. The workplace should be kept clean and tidy. Don't work with specimens in the kitchen near food you eat. The area should be well lit. You also should have fast and convenient access to clean water. Find a separate bucket for waste. All liquids should be poured down the drain, not into the sink. Glue: organic material usually (for example, pitch). Do not swallow glue or dyes. Keep out of the reach of children. If swallowed, seek medical advice immediately.
- The kit includes everything needed for assembly, but if you need some additional tool you can use a basic set of standard instruments that almost everyone keeps at home.

Seek medical advice immediately if a small part or a battery is swallowed.

Batteries safety instructions

- Always purchase the correct size and grade of battery most suitable for the intended use. Always replace the whole set of batteries at one time; taking care not to mix old and new ones, or batteries of different types. Clean the battery contacts and also those of the device prior to battery installation. Make sure the batteries are installed correctly with regard to polarity (+ and -).
- Remove batteries from equipment that is not to be used for an extended period of time. Remove used batteries promptly. Never attempt to recharge primary batteries as this may cause leakage, fire, or explosion. Never short-circuit batteries as this may lead to high temperatures, leakage, or explosion. Never heat batteries in order to revive them. Do not disassemble batteries. Remember to switch off devices after use.
- Keep batteries out of the reach of children, to avoid risk of ingestion, suffocation, or poisoning. Utilize used batteries as prescribed by your country laws.

How to work with the microscope

1. Check the microscope scheme thoroughly. **1**
2. Install batteries for illumination. Flip the microscope over and remove the cap from the battery compartment. Insert two AA batteries (those are not the thinnest penlight batteries, but those that are a bit thicker). Insert the batteries according to their polarity - make sure that the "+" sign on the battery matches "+" in the compartment (same goes for "-" signs). **3** Put the cap back on.
3. Place the microscope on the flat surface near the source of bright light (window or a lamp). Turn the mirror towards the illumination source. You should see a bright light spot through the eyepiece. If illumination in your room is not enough, switch on the built-in illumination by turning over the mirror. **2**

CAUTION! Never direct the mirror towards the Sun, as it may ruin your eyesight and even cause blindness.

4. Now the microscope is ready for work.
5. Take a prepared microscope slide, place it on the stage and secure with holders.
6. Choose the objective by rotating the revolving nosepiece. The microscope comes with three objectives having different magnifications. The longer the objective, the higher magnification it produces. Most observations are better performed with lower magnification, so choose the shortest objective to start. You will hear a “click” when the objective is in place.
7. Slowly rotate the focusing knob so the objective is almost touching the slide. BUT! It shouldn't actually touch the slide as both the slide and the objective may be damaged if it does. That's why you need to do everything very slowly and carefully. When the objective is very close to the slide (but doesn't touch it!), look through the eyepiece and start to rotate the focusing knob in the opposite direction very slowly until you see a clear image.

The microscope kit includes

LabZZ M1: microscope, eyepiece, pipette, prepared slides (2 pcs), blank slides (2 pcs), cover slips (5 pcs), slide stickers (5 pcs), glue, sea salt.

LabZZ M2: microscope, eyepiece, pipette, prepared slides (3 pcs), blank slides (3 pcs), cover slips (6 pcs), slide stickers (6 pcs), glue, sea salt, flask with brine shrimp, brine shrimp hatchery, spatula, scalpel, pestle.

LabZZ M3: microscope, projector, eyepiece, prepared slides (5 pcs), blank slides (18 pcs), cover slips (36 pcs), slide stickers (18 pcs), flask with dye (2 pcs), empty flask (4 pcs), magnifier, scalpel, spatula, forceps, stirring rod, test tube with cap, Petri dish, pipette, measuring can, spare bulb.

How to work with the projector (Levenhuk LabZZ M3 microscope only)

How to use the projector 4:

1. Rotate the eyepiece counterclockwise and carefully remove it from the eyepiece tube. Install the projector in place of the eyepiece.
2. Turn the projector so it faces a white wall or clean sheet of paper.
3. Turn off the light and close the curtains.
4. Turn on the built-in illumination and place a slide on the stage.
5. You can get the best image quality when projector is no more than 1.5 meters (4.9 feet) away from the wall or the paper.
6. Adjust the illumination so the image is bright enough.
7. Carefully adjust image focus using focusing knob.
8. Now you should see a clear and bright image on the wall or the paper. In case you need to change the objective lens, refocusing may be required.

How to use the projector's screen 5:

You can just observe the image on the projector's screen. Using this method you can even make a sketch of the observed sample.

1. Make sure that the screen is installed in the upper part of the projector.
2. Adjust focus and illumination so that you can see a clear image of the observed slide on the screen.
3. If you want to make a sketch, turn the projector's screen as shown in the picture.
4. Make sure that the microscope is set on a flat surface.
5. Place a clean sheet of paper in front of the microscope.
6. Turn off the light in the room and close the curtains. Re-adjust focus and illumination brightness. Now you can make a drawing and add it to your collection.

Recommendations and tips:

- It should be dark in the room when working with the projector. The darker it is, the brighter the image you see.
- Make sure that all lenses and mirrors are clean. Change the batteries if needed.
- When working in a dark room, give your eyes some time to adjust to the darkness.
- When working with the projector, flare may cause poor image quality. Light from the illumination source may reflect off the metal parts of the microscope and produce unwanted flare around the stage. If that happens, try covering the light source with your hand.

Levenhuk International Lifetime Warranty

All Levenhuk telescopes, microscopes, binoculars and other optical products, except for accessories, carry a lifetime warranty against defects in materials and workmanship. Lifetime warranty is a guarantee on the lifetime of the product on the market. All Levenhuk accessories are warranted to be free of defects in materials and workmanship for six months from date of retail purchase. Levenhuk will repair or replace such product or part thereof which, upon inspection by Levenhuk, is found to be defective in materials or workmanship. As a condition to the obligation of Levenhuk to repair or replace such product, the product must be returned to Levenhuk together with proof of purchase satisfactory to Levenhuk.

This warranty does not cover consumable parts, such as bulbs (electrical, LED, halogen, energy-saving and other types of lamps), batteries (rechargeable and non-rechargeable), electrical consumables etc.

For further details, please visit our web site: levenhuk.com/warranty

If warranty problems arise, or if you need assistance in using your product, contact the local Levenhuk branch.

Levenhuk reserves the right to modify or discontinue any product without prior notice.

Vážení přátelé!

Mikroskop Levenhuk LabZZ M pro děti vám pomůže spatřit to, co jste dosud neměli šanci zahlédnout – věci tak malé, že je prostým okem nemůžete uvidět! Mikroskop vám pomůže zjistit, z čeho se skládají věci kolem nás a jaké typy záhad se před námi v každodenním životě skrývají. S mikroskopem Levenhuk LabZZ M uděláte řadu zajímavých objevů a získáte vzrušující vzpomínky! Pamatujte, že je naprosto nezbytné dodržovat bezpečnostní pravidla. V krabici naleznete mikroskop i mnoho užitečného příslušenství. Před zahájením práce s mikroskopem si pozorně přečtěte celý návod. Neztrat'te jej, může se vám později hodit.

Informace pro rodiče

Vážení dospělí! Nezapomínejte na to, že za své děti vždy odpovídáte vy sami. Při práci s mikroskopem neustále dbejte na bezpečnost dítěte. Pozorně si přečtěte celý návod, zejména pokyny týkající se manipulace a údržby. I když je vaše dítě dostatečně staré a dobře čte, zopakujte mu před zahájením práce s přístrojem ještě jednou všechny pokyny. Ujistěte se, že tyto pokyny dobře chápe.

POZOR! NEBEZPEČÍ UDUŠENÍ! Přístroje obsahují malé součásti. Mikroskop je určen pro děti ve věku nad 5 let a měly by se používat pouze pod dohledem dospělé osoby.

Péče a údržba

- Nikdy, za žádných okolností se tímto přístrojem neďivejte přímo do slunce, jiného světelného zdroje nebo laseru, neboť hrozí nebezpečí TRVALÉHO POŠKOZENÍ SÍTNICE a případně i OSLEPNUTÍ.
- Při použití tohoto přístroje dětmi nebo osobami, které tento návod nečetly nebo s jeho obsahem nebyly plně srozuměny, uplatněte nezbytná preventivní opatření. Všechny součásti jsou dodávány v jediné krabici. Při jejím vybalování postupujte opatrně. Doporučujeme vám uschovat si originální přepravní obaly. V případě, že bude potřeba mikroskop přepravit do jiného místa, mohou správné přepravní obaly pomoci předejít jeho poškození při přepravě. Přesvědčte se, zda jsou v obalu všechny součásti. Obsah důkladně zkontrolujte, neboť některé součásti jsou malé. Nepokoušejte se přístroj sami rozebírat. S opravami veškerého druhu se obračejte na své místní specializované servisní středisko.
- Nedotýkejte se svými prsty povrchů optických prvků. K vyčištění vnějších částí přístroje použijte výhradně speciální čisticí ubrousky a speciální nástroje k čištění optiky dodávané společností Levenhuk. K čištění optiky nepoužívejte žádné žíraviny ani kapaliny na acetonové bázi. Přístroj chraňte před prudkými nárazy a nadměrným mechanickým namáháním. Při zaostřování nevyvíjejte nadměrný tlak. Neutahujte šrouby konstrukce příliš silně. Přístroj ukládejte na suchém, chladném místě, mimo dosah nebezpečných kyselin nebo jiných chemikálií, topných těles, otevřeného ohně a jiných zdrojů vysokých teplot. Pokud svůj přístroj nebudete delší dobu používat, uložte čočky objektivu a okuláru odděleně od něho. Při pozorování dbejte na opatrnost; po skončení pozorování vždy nasad'te ochranný kryt, abyste přístroj ochránili před prachem a jiným znečištěním. Přístroj příliš dlouho nepoužívejte ani neopouštějte bez dozoru na přímém slunci. Chraňte přístroj před stykem s vodou. Mikroskop nepoužívejte v blízkosti hořlavých materiálů nebo látek (benzín, papír, lepenka, plast apod.), neboť stativ se může při práci zahřívát a vyvolávat riziko požáru. Před otevřením stativu nebo výměnou žárovky osvětlení vždy mikroskop odpojte od zdroje napájení. Bez ohledu na typ žárovky (halogenová nebo obyčejná) ji nechejte před výměnou nějakou dobu vychladnout a vždy ji vyměňujte za žárovku stejného typu.
- Chemické sloučeniny mohou být lidskému zdraví škodlivé. Používejte pouze ty, které jsou uvedeny v návodu. Ujistěte se, zda vaše dítě ví, jak je má správně používat. Pracoviště je potřeba udržovat v čistotě a pořádku. S preparáty nepracujte v kuchyni a v blízkosti potravin. Prostor by měl být dobře osvětlen. Dále je potřeba zajistit rychlý a pohodlný přístup k čisté vodě. Používejte samostatnou nádobu na odpad. Veškeré kapaliny je nutné vylévat přímo do kanalizace, ne do kuchyňské výlevky. Lepidlo: obvykle organický materiál. Nepolykejte. Udržujte mimo dosah dětí. V případě požití ihned vyhledejte lékařskou pomoc.
- Mikroskop obsahuje vše potřebné k montáži, ale budete-li potřebovat další pomůcky, můžete použít základní sadu standardních nástrojů, které má prakticky každý doma.

Při náhodném požití malé součásti nebo baterie ihned vyhledejte lékařskou pomoc.

Bezpečnostní pokyny týkající se baterií

- Vždy nakupujte baterie správné velikosti a typu, které jsou nejvhodnější pro zamýšlený účel. Při výměně vždy nahrazujte celou sadu baterií a dbejte na to, abyste nemíchali staré a nové baterie, případně baterie různých typů. Před instalací baterií vyčistěte kontakty na baterii i na přístroji. Ujistěte se, zda jsou baterie instalovány ve správné polaritě (+ resp. -).
- V případě, že zařízení nebudete delší dobu používat, vyjměte z něj baterie. Použité baterie včas vyměňujte. Baterie se nikdy nepokoušejte dobít, mohlo by dojít k úniku obsahu baterie, požáru nebo k explozi. Baterie nikdy nezkratujte, mohlo by to vést ke zvýšení teploty, úniku obsahu baterie nebo k explozi. Baterie se nikdy nepokoušejte oživit zahříváním. Nepokoušejte se rozebírat baterie. Po použití nezapomeňte přístroj vypnout.
- Baterie uchovávejte mimo dosah dětí, abyste předešli riziku spolknutí, vdechnutí nebo otravy. S použitými bateriemi nakládejte v souladu s vašimi vnitrostátními předpisy.

Práce s mikroskopem

1. Důkladně si prohlédněte schéma mikroskopu. ❶
2. Nainstalujte baterie pro osvětlení. Otočte mikroskop vzhůru nohama a sejměte víčko z prostoru pro baterie. Vložte dvě baterie velikosti AA (nejedná se o nejtenčí tužkové baterie, ale o jednu velikost větší). Baterie vložte ve správné polaritě - značka „+“ na baterii musí odpovídat značce „+“ v prostoru pro baterie (totéž platí i pro značky „-“). ❷ Nasad'te zpět víčko.
3. Mikroskop postavte na rovný povrch poblíž jasného světelného zdroje (okna nebo lampy). Zrcátko otočte směrem ke světelnému zdroji. Přes okulár byste měli vidět jasný světelný kruh. Pokud nebude osvětlení v místnosti postačující, zapněte otočením zrcátka integrovaný světelný zdroj. ❸

DŮLEŽITÉ UPOZORNĚNÍ! Mikroskop nikdy neotáčejte směrem ke Slunci, mohli byste si poškodit zrak nebo dokonce oslepnout.

4. Nyní je mikroskop připraven k použití.
5. Vezměte připravený preparát, položte jej na pracovní stůlek a upevněte svorkami.
6. Pootočením revolverové hlavičky vyberte objektiv. Mikroskop je vybaven třemi objektivy, které nabízejí různé hodnoty zvětšení. Čím delší je objektiv, tím vyšší hodnotu zvětšení nabízí. Většinu pozorování je vhodné provádět při nižším zvětšení, takže si pro začátek vyberte nejkratší objektiv. Jakmile bude objektiv na svém místě, uslyšíte cvaknutí.
7. Zvolna otáčejte zaostřovacím šroubem tak, aby se krycí sklíčko preparátu téměř dotýkalo čočky objektivu. **ALE!** Objektiv by se nikdy neměl dotknout preparátu, neboť v tom případě by se mohl objektiv i preparát poškodit. Proto musíte vše dělat velmi pomalu a opatrně. Až bude objektiv těsně u sklíčka preparátu (ale nedotkne se jej), podívejte se přes okulár a začněte zaostřovacím šroubem otáčet opačným směrem, dokud nevidíte čistý obraz.

Obsah soupravy

LabZZ M1: mikroskop, okulár, pipeta, hotové preparáty (2 ks), čistá sklíčka (2 ks), krycí sklíčka (5 ks), samolepicí etikety na preparáty (5 ks), lepidlo, mořská sůl.

LabZZ M2: mikroskop, okulár, pipeta, hotové preparáty (3 ks), čistá sklíčka (3 ks), krycí sklíčka (6 ks), samolepicí etikety na preparáty (6 ks), lepidlo, mořská sůl, lahvička s vajíčky žábřonožky, líheň pro žábřonožky, stěrka, skalpel, palička.

LabZZ M3: mikroskop, projektor, okulár, hotové preparáty (5 ks), čistá sklíčka (18 ks), krycí sklíčka (36 ks), samolepicí etikety na preparáty (18 ks), nádobka s barvivem (2 ks), prázdná lahvička (4 ks), lupa, skalpel, stěrka, kleštičky, míchací tyčinka, zkušební trubice s uzávěrem, Petriho miska, pipeta, odměrná nádobka, náhradní žárovka.

Návod k práci s projektorem (pouze pro mikroskop Levenhuk LabZZ M3)

Jak pracovat s projektorem 4:

1. Okulárem otáčejte proti směru hodinových ručiček a opatrně jej vyjměte z tubusu okuláru. Místo okuláru instalujte projektor.
2. Projektor otočte tak, aby mířil na bílou zeď nebo prázdný list papíru.
3. Zhasněte a zatáhněte závěsy.
4. Zapněte vestavěné osvětlení a na stůlek položte preparát.
5. Nejlepší kvality obrazu dosáhnete, když projektor umístíte do vzdálenosti nejméně jeden a půl metru od zdi nebo papíru.
6. Jas osvětlení nastavte tak, aby byl obraz dostatečně jasný.
7. Obraz opatrně doostřete pomocí ostřícího šroubu.
8. Nyní byste měli na zdi nebo papíru vidět čistý a jasný obraz. Provedete-li výměnu objektivů, může být zaostření potřeba provést znovu.

Návod k použití stínítka projektoru 5:

Obraz můžete pozorovat i na stínítku projektoru. Pomocí této metody můžete dokonce pořídit skicu pozorovaného preparátu.

1. Stínítko umístěte v horní části projektoru.
2. Upravte zaostření a osvětlení tak, abyste na stínítku viděli jasný obraz pozorovaného preparátu.
3. Pokud chcete pořídit skicu, natočte stínítko projektoru tak, jak je znázorněno na obrázku.
4. Mikroskop postavte na rovný povrch.
5. Před mikroskop položte prázdný arch papíru.
6. Zhasněte světla v místnosti a zatáhněte závěsy. Upravte zaostření a jas osvětlení. Nyní můžete pořídit kresbu a přidat ji ke své sbírce.

Doporučení a tipy:

- Při práci s projektorem by měla být v místnosti co největší tma. Čím méně světla, tím jasnější obraz.
- Zkontrolujte čistotu všech čoček a zrcadel. V případě potřeby vyměňte baterie.
- Při práci v zatemnělé místnosti nejprve poskytněte svým očím určitou dobu, aby se temnotě přizpůsobily.
- Při práci s projektorem může v důsledku v důsledku světelných odlesků dojít ke zhoršení obrazu. Světlo z osvětlovacího zdroje se může odrážet od kovových součástí mikroskopu a vytvářet nežádoucí odlesky kolem stolku. Pokud taková situace nastane, zkuste světelný zdroj zakrýt rukou.

Mezinárodní doživotní záruka Levenhuk

Na veškeré teleskopy, mikroskopy, triedry a další optické výrobky značky Levenhuk, s výjimkou příslušenství, se poskytuje doživotní záruka pokrývající vady materiálu a provedení. Doživotní záruka je záruka platná po celou dobu životnosti produktu na trhu. Na veškeré příslušenství značky Levenhuk se poskytuje záruka toho, že je dodáváno bez jakýchkoli vad materiálu a provedení, a to po dobu dvou let od data zakoupení v maloobchodní prodejně. Společnost Levenhuk provede opravu či výměnu výrobku nebo jeho části, u nichž se po provedení kontroly společností Levenhuk prokáže výskyt vad materiálu nebo provedení. Nezbytnou podmínkou toho, aby společnost Levenhuk splnila svůj závazek provést opravu nebo výměnu takového výrobku, je předání výrobku společně s dokladem o nákupu vystaveným ve formě uspokojivé pro Levenhuk.

Tato záruka se nevztahuje na spotřební materiál, jako jsou žárovky (klasické, LED, halogenové, úsporné a jiné typy žárovek), baterie (akumulátory i jednorázové baterie), elektromontážní spotřební materiál apod.

Další informace - navštivte naše webové stránky: cz.levenhuk.com/zaruka

V případě problémů s uplatněním záruky, nebo pokud budete potřebovat pomoc při používání svého výrobku, obraťte se na místní pobočku společnosti Levenhuk.

Společnost Levenhuk si vyhrazuje právo provádět bez předchozího upozornění úpravy jakéhokoliv výrobku, případně zastavit jeho výrobu.

Hallo, junger Entdecker!

Mit dem Levenhuk LabZZ M Mikroskop für Kinder kannst du Dinge sichtbar machen, die so klein sind, dass du sie mit bloßem Auge gar nicht sehen kannst. Finde heraus, woraus die Gegenstände aus unserem Alltag bestehen und welche Geheimnisse sie normalerweise vor uns verbergen. Mit dem Levenhuk LabZZ M Mikroskop kannst du viele interessante Entdeckungen machen und aufregende Eindrücke sammeln. Bitte denke aber immer daran, dass du unbedingt die Sicherheitsregeln befolgen musst. Im Set findest du das Mikroskop und viel nützliches Zubehör. Bitte lies diese Anleitung sorgfältig von Anfang bis Ende durch, bevor du etwas mit dem Mikroskop unternimmst. Verliere diese Anleitung nicht, vielleicht brauchst du sie später noch einmal.

Informationen für Eltern

Liebe Erwachsene! Bitte denken Sie daran, dass Sie immer die Verantwortung für Ihr Kind tragen. Sorgen Sie immer für die Sicherheit Ihres Kindes, während es sich mit dem Mikroskop beschäftigt. Lesen Sie die gesamte Anleitung sorgfältig durch, insbesondere die Anweisungen zu Bedienung und Pflege. Auch wenn Ihr Kind schon gut lesen kann, sollten Sie alle Regeln ein weiteres Mal laut aussprechen, bevor Ihr Kind das Mikroskop selbst benutzen darf. Vergewissern Sie sich davon, dass Ihr Kind die Anweisungen auch versteht.

VORSICHT! ERSTICKUNGSGEFAHR! Die Instrumente enthalten verschluckbare Kleinteile. Das Mikroskop ist für Kinder ab 5 Jahren gemacht und darf nur unter der Aufsicht Erwachsener benutzt werden.

Pflege und Wartung

- **Richten Sie das Instrument unter keinen Umständen direkt auf die Sonne, andere helle Lichtquellen oder Laserquellen. Es besteht die Gefahr DAUERHAFTER NETZHAUTSCHÄDEN und ERBLINDUNGSGEFAHR.**
- Treffen Sie geeignete Vorsichtsmaßnahmen, wenn Kinder oder Menschen das Instrument benutzen, die diese Anleitung nicht gelesen bzw. verstanden haben. Alle Teile werden in einer Schachtel ausgeliefert. Vorsichtig auspacken und Original-Versandverpackung aufbewahren. Sollte später ein Transport des Mikroskops an einen anderen Standort notwendig werden, trägt die Versandverpackung dazu bei, dass das Mikroskop wohlbehalten ankommt. Lieferumfang auf Vollständigkeit prüfen, dazu sorgfältig in der Schachtel nachsehen, da einige Teile klein sind. Versuchen Sie nicht, das Instrument eigenmächtig auseinanderzunehmen. Wenden Sie sich für Reparaturen an ein spezialisiertes Servicecenter vor Ort.
- Berühren Sie die optischen Oberflächen nicht mit den Fingern. Verwenden Sie zur äußerlichen Reinigung des Instruments ausschließlich die speziellen Reinigungstücher und das spezielle Optik-Reinigungszubehör von Levenhuk. Reinigen Sie die Optik nicht mit korrodierenden Flüssigkeiten oder Flüssigkeiten auf Acetonbasis. Schützen Sie das Instrument vor plötzlichen Stößen und anderen mechanischen Belastungen. Üben Sie beim Fokussieren keinen übermäßigen Druck aus. Wenden Sie keine übermäßige Kraft auf die Feststellschrauben und Fixierungsschrauben an. Lagern Sie das Instrument an einem trockenen, kühlen Ort, der frei von Staub, gefährlichen Säuren und anderen Chemikalien ist, und in ausreichendem Abstand zu Heizgeräten, offenem Feuer und anderen Hochtemperaturquellen. Bewahren Sie bei längeren Phasen der Nichtbenutzung die Objektivlinsen und Okulare getrennt vom Mikroskop auf. Lassen Sie Sorgfalt bei der Beobachtung walten und setzen Sie nach Abschluss der Beobachtung die Staubabdeckung wieder auf, um das Instrument vor Staub und Verschmutzungen zu schützen. Das Instrument ist nicht für Dauerbetrieb ausgelegt. Lassen Sie das Instrument nicht in direktem Sonnenlicht zurück. Halten Sie das Instrument von Wasser und hoher Feuchtigkeit fern. Setzen Sie das Mikroskop nach Möglichkeit nicht in der Nähe brennbarer Materialien oder Substanzen (Benzin, Papier, Karton, Plastik usw.) ein, da sich der Sockel bei der Verwendung erhitzen kann und dies bei Anwesenheit brennbarer Stoffe ein Brandrisiko darstellt. Trennen Sie das Mikroskop immer vom Strom, bevor Sie den Sockel öffnen oder die Beleuchtungslampe austauschen. Lassen Sie sowohl Glühlampen als auch Halogenlampen vor dem Auswechseln zunächst abkühlen, und ersetzen Sie sie stets durch Lampen desselben Typs.
- Die Chemikalien sind möglicherweise gesundheitsschädlich. Nur gemäß Anweisungen aus der Anleitung verwenden. Achten Sie darauf, dass Ihr Kind den korrekten Umgang damit kennt. Ein sauberer und aufgeräumter Arbeitsplatz ist wichtig. Nicht in der Küche oder in der Nähe von Nahrungsmitteln mit den Proben arbeiten. Der Arbeitsbereich sollte gut beleuchtet sein. Ein Wasserhahn mit sauberem Wasser muss jederzeit schnell und einfach zugänglich sein. Abfälle in einem separaten Mülleimer entsorgen. Alle Flüssigkeiten müssen über die Kanalisation entsorgt werden, jedoch nicht über Spül- oder Waschbecken. Klebstoff: in der Regel organisch (zum Beispiel Pech). Nicht verschlucken. Außerhalb der Reichweite von Kindern aufbewahren. Bei Verschlucken sofort ärztliche Hilfe suchen.
- Im Lieferumfang befindet sich alles, was zur Montage benötigt wird. Bei Bedarf können aber auch haushaltsübliche Werkzeuge benutzt werden.

Bei Verschlucken eines Kleinteils oder einer Batterie umgehend ärztliche Hilfe suchen!

Sicherheitshinweise zum Umgang mit Batterien

- Immer die richtige, für den beabsichtigten Einsatz am besten geeignete Batteriegröße und -art erwerben. Stets alle Batterien gleichzeitig ersetzen. Alte und neue Batterien oder Batterien verschiedenen Typs nicht mischen. Batteriekontakte und Kontakte am Instrument vor Installation der Batterien reinigen. Beim Einlegen der Batterien auf korrekte Polung (+ und -) achten.
- Batterien entnehmen, wenn das Instrument für einen längeren Zeitraum nicht benutzt werden soll. Verbrauchte Batterien umgehend entnehmen. Primärbatterien nicht wieder aufladen! Beim Aufladen von Primärbatterien können diese auslaufen; außerdem besteht Feuer- und Explosionsgefahr. Batterien nicht kurzschließen, um Hitzeentwicklung, Auslaufen oder Explosionen zu vermeiden. Batterien dürfen nicht zum Wiederbeleben erwärmt werden. Batterien nicht öffnen. Instrumente nach Verwendung ausschalten.
- Batterien für Kinder unzugänglich aufbewahren, um Verschlucken, Ersticken und Vergiftungen zu vermeiden. Entsorgen Sie leere Batterien gemäß den einschlägigen Vorschriften.

So benutzt du dein Mikroskop

1. Sehen Sie sich den Plan des Mikroskops genau an.

- Zuerst musst die die Batterien für die Beleuchtung einlegen. Drehe das Mikroskop um und nimm den Deckel des Batteriefachs ab. Lege zwei AA-Batterien ein (das sind die etwas größeren runden Batterien, man nennt sie auch Mignon-Zellen). Achte beim Einlegen auf die Polarität – das „+“-Zeichen auf der Batterie muss auf der Seite sein, auf der auch ein „+“-Zeichen im Fach ist (dasselbe gilt für die „-“-Zeichen). **3** Setze den Deckel wieder auf.
- Stelle das Mikroskop auf einer ebenen Oberfläche in der Nähe einer Lichtquelle auf (zum Beispiel am Fensters oder bei einer Lampe). Richte den Spiegel auf die Lichtquelle. Du solltest jetzt einen hellen Lichtfleck im Okular sehen. Wenn es in deinem Zimmer nicht hell genug ist, kannst du die eingebaute Beleuchtung einschalten. Drehe dazu den Spiegel um. **2**

VORSICHT! Richte den Spiegel nie direkt auf die Sonne. Das ist sehr gefährlich – du könntest deine Augen damit schädigen. Erblindungsgefahr!

- Jetzt ist das Mikroskop betriebsbereit.
- Nimm einen der präparierten Objektträger, lege ihn auf den Objektstisch und befestige ihn mit den Klemmen.
- Wähle ein Objektiv, indem du am Objektivrevolver drehst. Das Mikroskop hat drei Objektive mit unterschiedlichen Vergrößerungen. Je länger das Objektiv, desto größer ist seine Vergrößerung. Die meisten Beobachtungen klappen zunächst besser bei niedriger Vergrößerung. Wähle also am Anfang das kürzeste Objektiv aus. Du hörst einen deutlichen Klick, wenn das Objektiv richtig einrastet.
- Drehe nun langsam am Fokussierrad, bis das Objektiv ganz nah am Objektträger ist. ACHTUNG! Das Objektiv darf den Objektträger aber nicht berühren. Denn dabei könnten Objektträger und Objektiv beschädigt werden. Deswegen musst du alles ganz langsam und sorgfältig machen. Wenn das Objektiv nah am Objektträger ist (ihn aber noch nicht berührt!), blicke durch das Okular. Drehe jetzt das Fokussierrad sehr langsam in die entgegengesetzte Richtung, bis das Bild scharf wird.

Lieferumfang

LabZZ M1: Mikroskop, Okular, Pipette, mikroskopierbereite Präparate (2 Stück), leere Objektträger (2 Stück), Deckgläser (5 Stück), Foliensticker (5 Stück), Harz, Meersalz.

LabZZ M2: Mikroskop, Okular, Pipette, mikroskopierbereite Präparate (3 Stück), leere Objektträger (3 Stück), Deckgläser (6 Stück), Foliensticker (6 Stück), Harz, Meersalz, Kolben mit Salinenkrebse, Brutapparat für Salinenkrebse, Spatel, Skalpell, Stößel.

LabZZ M3: Mikroskop, Projektor, Okular, mikroskopierbereite Präparate (5 Stück), leere Objektträger (18 Stück), Deckgläser (36 Stück), Foliensticker (18 Stück), Kolben mit Farbe (2 Stück), leeres Probenfläschchen (4 Stück), Lupe, Skalpell, Spatel, Forzeps, Rührstab, Reagenzglas mit Stopfen, Petrischale, Pipette, Messbecher, Ersatzlampe.

So benutzt du dein Projektor (nur Levenhuk LabZZ M3 Mikroskop)

So verwendest du den Projektor **4**:

- Drehe gegen den Uhrzeigersinn am Okular und nimm es vorsichtig vom Okulartubus ab. Installiere den Projektor anstelle des Okulars.
- Richte den Projektor auf eine weiße Wand oder ein leeres Blatt Papier.
- Schalte das Licht aus und lass die Rollläden runter oder ziehe die Vorhänge zu.
- Schalte die integrierte Beleuchtung ein und lege einen Objektträger auf den Objektstisch.
- Die beste Bildqualität erhältst du, wenn der Projektor nicht mehr als eineinhalb Meter von der Wand oder dem Papier entfernt ist.
- Stelle die Beleuchtung auf eine ausreichende Helligkeit ein.
- Stelle das Bild vorsichtig mit dem Fokussierknopf scharf.
- Du solltest jetzt ein scharfes und lichtstarkes Bild auf der Wand oder dem Papier sehen. Falls du später die Objektivlinse wechselst, musst du das Bild ggf. erneut scharfstellen.

So verwendest du den Schirm des Projektors **5**:

Du kannst das Bild auch einfach auf dem Schirm des Projektors beobachten und zum Beispiel eine Skizze der untersuchten Probe erstellen.

- Vergewissere dich davon, dass der Schirm im oberen Teil des Projektors installiert ist.
- Passe Fokus und Beleuchtung so an, dass du auf dem Schirm ein scharfes helles Bild des beobachteten Objektträgers sehen kannst.
- Wenn du eine Skizze machen möchtest, richte den Schirm wie im Bild gezeigt aus.
- Achte darauf, dass das Mikroskop auf einer ebenen Unterlage steht.
- Platziere ein sauberes Blatt Papier vor dem Mikroskop.
- Schalte das Licht im Zimmer aus und verschließe die Fensterläden oder ziehe die Vorhänge zu. Justiere noch einmal die Scharfstellung und die Helligkeit der Beleuchtung. Jetzt kannst du eine Zeichnung anfertigen und deiner Sammlung hinzufügen.

Empfehlungen und Tipps:

- Bei der Arbeit mit dem Projektor sollte es dunkel im Raum sein. Je dunkler es ist, desto heller wird das Bild.
- Alle Linsen und Spiegel müssen sauber sein. Wechsle bei Bedarf die Batterien.
- Bei der Arbeit in einem dunklen Raum benötigen die Augen einige Zeit, um sich an die Dunkelheit zu gewöhnen.
- Streulicht kann die Bildqualität bei der Arbeit mit dem Projektor beeinträchtigen. Das Licht der Beleuchtungsquelle kann an den metallischen Teilen des Mikroskops reflektiert werden und in der Umgebung des Objektstisches unerwünschte Streulichteffekte bewirken. Falls dies geschieht, versuche, die Lichtquelle mit deiner Hand abzudecken.

Lebenslange internationale Garantie

Levenhuk garantiert für alle Teleskope, Mikroskope, Ferngläser und anderen optischen Erzeugnisse mit Ausnahme von Zubehör lebenslanglich die Freiheit von Material- und Herstellungsfehlern. Die lebenslange Garantie ist eine Garantie, die für die gesamte Lebensdauer des Produkts am Markt gilt. Für Levenhuk-Zubehör gewährleistet Levenhuk die Freiheit von Material- und Herstellungsfehlern innerhalb von zwei Jahren ab Kaufdatum. Produkte oder Teile davon, bei denen im Rahmen einer Prüfung durch Levenhuk ein Material- oder Herstellungsfehler festgestellt wird, werden von Levenhuk repariert oder ausgetauscht. Voraussetzung für die Verpflichtung von Levenhuk zu Reparatur oder Austausch eines Produkts ist, dass dieses zusammen mit einem für Levenhuk ausreichenden Kaufbeleg an Levenhuk zurückgesendet wird.

Diese Garantie erstreckt sich nicht auf Verbrauchsmaterialien wie Leuchtmittel (Glühbirnen, LEDs, Halogen- und Energiesparlampen u. a.), Batterien (wiederaufladbare Akkus und nicht wiederaufladbare Batterien), elektrisches Verbrauchsmaterial usw.

Weitere Einzelheiten entnehmen Sie bitte unserer Website: de.levenhuk.com/garantie

Bei Problemen mit der Garantie, oder wenn Sie Unterstützung bei der Verwendung Ihres Produkts benötigen, wenden Sie sich an die lokale Levenhuk-Niederlassung.

Levenhuk behält sich das Recht vor, Produkte ohne vorherige Ankündigung zu modifizieren oder einzustellen.

Querido amigo:

¡El microscopio Levenhuk LabZZ M para niños te ayudará a ver lo invisible, aquellas cosas tan pequeñas que no pueden verse con el ojo desnudo. Este microscopio ayuda a averiguar de qué están hechas las cosas que nos rodean y los secretos que esconde la vida a nuestro alrededor. ¡Con el microscopio Levenhuk LabZZ M descubrirás muchas cosas interesantes y crearás emocionantes recuerdos! Recuerda que es muy importante seguir las normas de seguridad. En el kit encontrarás el microscopio, así como muchos accesorios útiles. Lee con atención el manual completo antes de utilizar el microscopio y no lo pierdas, ya que es posible que lo necesites más adelante.

Información para los padres

Apreciado adulto: Recuerde que es responsable de la seguridad de sus hijos en todo momento. Asegúrese de que sus hijos siempre trabajen con el microscopio de forma segura. Lea el manual completo detenidamente, especialmente en lo que se refiere a las instrucciones de mantenimiento y de manipulación. Aunque su hijo sea mayor y lea bien, repita con él todas las reglas en voz alta de nuevo antes de empezar a trabajar con los instrumentos y asegúrese de que su hijo o hija entienda claramente estas instrucciones.

¡PRECAUCIÓN! ¡HAY RIESGO DE AXFISIA! Estos instrumentos contienen piezas pequeñas. Los microscopios están diseñados para niños de más de 5 años y solamente deben usarse bajo la supervisión de un adulto.

Cuidado y mantenimiento

- **Nunca, bajo ninguna circunstancia, mire directamente al sol, a otra fuente de luz intensa o a un láser a través de este instrumento, ya que esto podría causar DAÑO PERMANENTE EN LA RETINA y CEGUERA.**
- Tome las precauciones necesarias si utiliza este instrumento acompañado de niños o de otras personas que no hayan leído o que no comprendan totalmente estas instrucciones. Todas las piezas se entregan en una caja. Desempaquételas con cuidado. Recomendamos que guarde los recipientes utilizados en el envío. Así, si necesita enviar el microscopio de nuevo a otro sitio, podrá utilizar los recipientes originales para enviarlo, lo que asegurará que su microscopio resista el viaje intacto. Asegúrese de que en la caja estén todas las piezas. Revise cuidadosamente toda la caja, ya que algunas de las piezas son pequeñas. No intente desmontar el instrumento usted mismo bajo ningún concepto, ni siquiera para limpiar el espejo. Si necesita repararlo o limpiarlo, contacte con el servicio técnico especializado que corresponda a su zona.
- No toque las superficies ópticas con los dedos. Para limpiar el exterior del instrumento, utilice únicamente los paños y herramientas de limpieza especiales de Levenhuk. No limpie las superficies ópticas con fluidos corrosivos ni a base de acetonas. Proteja el instrumento de impactos súbitos y de fuerza mecánica excesiva. No aplique una presión excesiva al ajustar el foco. No apriete demasiado los tornillos de bloqueo. Guarde el instrumento en un lugar seco y fresco, alejado de ácidos peligrosos y otros productos químicos, radiadores, de fuego y de otras fuentes de altas temperaturas. Si no va a utilizar el instrumento durante periodos largos de tiempo, guarde las lentes del objetivo y los oculares por separado del instrumento. Tenga cuidado durante las observaciones y cuando termine recuerde volver a colocar la cubierta para proteger el instrumento del polvo y las manchas. No utilice este instrumento durante periodos largos de tiempo ni lo deje sin atender bajo la luz directa del sol. Protéjalo del agua y la alta humedad. Cuando uses el microscopio intenta no hacerlo cerca de materiales o sustancias inflamables (benceno, papel, cartón, plástico, etc.) ya que la base puede calentarse con el uso y suponer un riesgo de incendio. Desconecta siempre el microscopio de la fuente de alimentación antes de abrir la base o cambiar la bombilla. Independientemente del tipo de lámpara (halógena o incandescente), dale tiempo de enfriarse antes de cambiarla y sustitúyela siempre por otra del mismo tipo.
- Los productos químicos pueden ser dañinos para la salud de las personas. Utilice solamente los productos químicos especificados en el manual del usuario y asegúrese de que su hijo sabe cómo utilizarlos correctamente. La zona de trabajo debe mantenerse limpia y ordenada. No trabaje con muestras en la cocina, cerca de la comida. La zona de trabajo ha de estar bien iluminada. Cuando trabaje, también debe tener acceso rápido y práctico a agua limpia. Utilice un recipiente independiente para los materiales que vaya desechando al trabajar. Todos los líquidos deben desecharse en el desagüe, no por la pila ni por el lavabo. Pegamentos: normalmente material orgánico (por ejemplo, resina). No ingerir. Manténgalos fuera del alcance de los niños. En caso de ingestión, contacte inmediatamente con un servicio médico.
- El kit contiene todo lo necesario para montarlo, pero si fueran necesarias herramientas adicionales, sería suficiente con las herramientas básicas que prácticamente todo el mundo tiene en casa.

En el caso de que alguien se trague una pieza pequeña o una pila, busque ayuda médica inmediatamente.

Instrucciones de seguridad para las pilas

- Compre siempre las pilas del tamaño y grado indicado para el uso previsto. Reemplace siempre todas las pilas al mismo tiempo. No mezcle pilas viejas y nuevas, ni pilas de diferentes tipos. Limpie los contactos de las pilas y del instrumento antes de instalarlas. Asegúrese de instalar las pilas correctamente según su polaridad (+ y -).
- Quite las pilas si no va a utilizar el instrumento durante un periodo largo de tiempo. Retire lo antes posible las pilas agotadas. No intente nunca recargar pilas primarias (pilas de un solo uso) ya que podría provocar fugas, fuego una o explosión. No cortocircuite nunca las pilas ya que podría aumentar su temperatura y podría provocar fugas o una explosión. Nunca caliente las pilas para intentar reavivarlas. No desmonte las pilas. Recuerde apagar el instrumento después de usarlo.
- Mantenga las pilas fuera del alcance de los niños para eliminar el riesgo de ingestión, asfixia o envenenamiento. Deseche las pilas usadas tal como lo indiquen las leyes de su país.

Cómo trabajar con el microscopio

1. Revise a fondo el esquema del microscopio. ①

- Primero coloca las pilas para la iluminación. Para ello, gira el microscopio y quita la tapa del compartimento de las pilas. Introduce las pilas AA (no son las más finas que se utilizan en las linternas de bolsillo, sino las siguientes, que son algo más gruesas). Mete las pilas respetando la polaridad, asegúrate de que el signo "+" de la pila encaja con el "+" del compartimento y haz lo mismo para los signos "-". **3** Coloca la tapa de nuevo.
- Coloca el microscopio en una superficie plana cerca de una fuente de luz intensa (una ventana o una lámpara). Gira el espejo hacia la fuente de iluminación. Ahora tendrías que ver un punto de luz a través del ocular. Si en tu habitación no hay suficiente luz para trabajar con el microscopio, enciende la iluminación del microscopio girando el espejo. **2**

¡PRECAUCIÓN! Nunca dirijas el espejo hacia el Sol, ya que podrías dañarte la vista e incluso quedarte ciego.

- Ahora el microscopio está listo para que trabajes con él.
- Coge un portaobjetos con una muestra preparada, colócalo en la platina y sujétalo con las pinzas.
- Elige el objetivo que quieras girando el revólver. El microscopio tiene tres objetivos de diferentes aumentos. Cuanto más largo sea el objetivo, más aumentos produce. La mayor parte de las muestras se ven mejor con aumentos bajos; por eso, elige para empezar el objetivo más corto. Oirás un clic cuando el objetivo esté correctamente colocado.
- Gira lentamente el tornillo de enfoque hasta que el objetivo casi toque el portaobjetos. ¡PERO CUIDADO! No llegues a tocar el portaobjetos porque se podría dañar el portaobjetos o el objetivo. Por eso es necesario hacer este paso muy lentamente y con mucho cuidado. Cuando el objetivo esté muy cerca del portaobjetos (¡pero sin tocarlo!), mira a través del ocular y empieza a girar el tornillo de enfoque en dirección contraria y muy despacio hasta que veas una imagen nítida.

El kit incluye

LabZZ M1: microscopio, ocular, pipeta, muestras (2 uds), portaobjetos vacíos (2 uds), cubreobjetos (5 uds), pegatinas para portaobjetos (5 uds), pegamento, sal marina.

LabZZ M2: microscopio, ocular, pipeta, muestras (3 uds), portaobjetos vacíos (3 uds), cubreobjetos (6 uds), pegatinas para portaobjetos (6 uds), pegamento, sal marina, recipiente con artemia, incubadora para huevos de artemia, espátula, escalpelo, mortero.

LabZZ M3: microscopio, proyector, ocular, muestras (5 uds), portaobjetos vacíos (18 uds), cubreobjetos (36 uds), pegatinas para portaobjetos (18 uds), frasco con tinte (2 uds), frasco vacío (4 uds), lupa, escalpelo, espátula, pinzas, varilla agitadora, tubo de ensayo con tapón, placa de Petri, pipeta, vaso medidor, bombilla de recambio.

Cómo trabajar con el proyector (para microscopio Levenhuk LabZZ M3)

Cómo utilizar el proyector **4**:

- Rote el ocular en dirección contraria a las agujas del reloj y extráigalo del tubo óptico con cuidado. Instale el proyector en la posición donde se encontraba el ocular.
- Gire el proyector para que quede orientado hacia una pared blanca o hacia una hoja de papel limpia.
- Apague la luz y cierre las cortinas.
- Encienda la iluminación integrada y coloque un portaobjetos sobre la platina.
- Para obtener la mejor calidad posible de las imágenes, el proyector ha de estar situado a una distancia máxima de metro y medio de la pared o del papel.
- Ajuste la iluminación hasta que la imagen aparezca suficientemente intensa.
- Enfoque con cuidado utilizando el tornillo de enfoque.
- Ahora la imagen ha de aparecer nítida y luminosa sobre la pared o sobre el papel. En caso de que necesite cambiar de objetivo, es posible que tenga que volver a enfocar.

Cómo utilizar la pantalla del proyector **5**:

Puede simplemente observar la imagen en la pantalla del proyector. Con este método podrá incluso hacer un esbozo de la muestra observada.

- Asegúrese de que la pantalla esté instalada en la parte superior del proyector.
- Ajuste el enfoque y la iluminación hasta obtener en la pantalla una imagen clara del portaobjetos.
- Si desea dibujar un esbozo de la muestra, gire la pantalla del proyector tal como se muestra en la imagen.
- Asegúrese de que el microscopio esté situado sobre una superficie plana.
- Coloque una hoja de papel limpia delante del microscopio.
- Apague la luz de la habitación y cierre las cortinas. Reajuste el enfoque y la intensidad de la iluminación. Ahora podrá hacer un dibujo y añadirlo a su colección.

Recomendaciones y consejos:

- Cuando se trabaje con el proyector, la sala ha de estar a oscuras. Cuanto más oscuro esté, más intensa aparecerá la imagen.
- Asegúrese de que todas las lentes y espejos estén limpios. Cambie las pilas cuando sea necesario.
- Cuando trabaje en una sala oscura, dé primero algo de tiempo a sus ojos para que se acostumbren a la oscuridad.
- Al trabajar con el proyector, la calidad de la imagen puede empeorar a causa de los reflejos. La luz de la fuente de iluminación puede reflejarse en las partes metálicas del microscopio, causando una luz no deseada alrededor de la platina. Si esto sucede, pruebe a tapan la fuente de luz con la mano.

Garantía internacional de por vida Levenhuk

Todos los telescopios, microscopios, prismáticos y otros productos ópticos de Levenhuk, excepto los accesorios, cuentan con una garantía de por vida contra defectos de material y de mano de obra. La garantía de por vida es una garantía a lo largo de la vida del producto en el mercado. Todos los accesorios Levenhuk están garantizados contra defectos de material y de mano de obra durante dos años a partir de la fecha de compra en el minorista. Levenhuk reparará o reemplazará cualquier producto o pieza que, una vez inspeccionada por Levenhuk, se determine que tiene defectos de materiales o de mano de obra. Para que Levenhuk pueda reparar o reemplazar estos productos, deben devolverse a Levenhuk junto con una prueba de compra que Levenhuk considere satisfactoria.

Esta garantía no cubre productos consumibles como bombillas (eléctricas, LED, halógenas, de bajo consumo y otros tipos de lámparas), pilas (recargables y no recargables), consumibles eléctricos, etc.

Para más detalles visite nuestra página web: es.levenhuk.com/garantia

En caso de problemas con la garantía o si necesita ayuda en el uso de su producto, contacte con su oficina de Levenhuk más cercana.

Levenhuk se reserva el derecho a modificar o descatalogar cualquier producto sin previo aviso.

Kedves Barátunk!

A Levenhuk LabZZ M sorozathoz tartozó, gyermekek számára készült mikroszkóp segítségével felfedezheti azt, ami eddig láthatatlan volt – a szabad szemmel láthatatlan, parányi dolgokat! Segítségére lesznek Önnek abban, hogy megtudja, miből is épülnek fel a körülöttünk lévő dolgok, miféle titkok rejtőznek a mindennapi dolgok mélyén. A Levenhuk LabZZ M sorozat mikroszkópjai segítségével rengeteg érdekes felfedezésre és izgalmas emlékekre tehet szert! Ne feledje, hogy a biztonsági szabályok betartása nagyon fontos. A készletben megtalálhatja a mikroszkópot és mellé számtalan hasznos tartozékot és eszközt. A mikroszkóp használatba vétele előtt figyelmesen olvassa végig az útmutatót. Ne veszítse el; a későbbiekben is szüksége lehet rá.

Szülői tudnivalók

Kedves felnőttek! Ne feledjék, hogy gyermekeik iránt minden esetben felelősséggel tartoznak. Gyermeke biztonságát mindig tartsa szem előtt a mikroszkóppal történő munka során. Figyelmesen olvassa végig az útmutatót, különösen a kezeléssel és karbantartásról szóló részt. Még akkor is, ha gyermeke elég nagy már és jól tud olvasni, ismételje meg hangosan felolvasva az eszköz használatára vonatkozó szabályokat a munka megkezdése előtt. Bizonyosodjon meg afelől, hogy gyermeke teljes mértékben megértette ezeket a szabályokat.

VIGYÁZAT! FULLADÁSVESZÉLY! Az eszköz apró részeket is tartalmaz. A mikroszkópot 5 évesnél idősebb gyermekek számára tervezték és szülő felügyelet mellett használható.

Ápolás és karbantartás

- Soha, semmilyen körülmények között ne nézzen közvetlenül a Napba, vagy egyéb, nagyon erős fényforrásba vagy lézersugárba az eszközön keresztül, mert ez **MARADANDÓ KÁROSODÁST OKOZ A RETINÁJÁBAN ÉS MEG IS VAKULHAT.**
- Legyen kellően óvatos, ha gyermekekkel vagy olyan személyekkel együtt használja az eszközt, akik nem olvasták vagy nem teljesen értették meg az előbbiekben felsorolt utasításokat. Minden alkatrész egy dobozban érkezik. Óvatosan csomagolja ki. Javasoljuk, hogy tartsa meg az eredeti tartódobozt. Abban az esetben, ha az eszközt másik helyre kell szállítani, az eszköz sértetlen átszállítását az erre a célra leginkább megfelelő tartódobozban lehet biztosítani. Ellenőrizze, hogy a csomagolásban minden alkatrész megtalálható. Alaposan ellenőrizze a dobozt, mivel kis alkatrészek is vannak benne. Bármilyen legyen is az ok, semmiképpen ne kísérelje meg szétszerelni az eszközt. Ha javításra vagy tisztításra szorul az eszköz, akkor keresse fel az erre a célra specializálódott helyi szolgáltatóközpontot.
- Az optikai elemek felületéhez soha ne érjen az ujjával. Az eszköz külső megtisztításához használja a Levenhuk által erre a célra gyártott tisztítókendőt és optikai tisztító eszközöket. Az optikai elemek tisztításához ne használjon maró hatású vagy aceton-alapú folyadékokat. Óvja az eszközt a hirtelen behatásoktól és a hosszabb ideig tartó mechanikai erőktől. Ne használjon túlzott erőt a fókusz beállításánál. Ne húzza túl a szorítócsavarokat. Száraz, hűvös helyen tárolja az eszközt, veszélyes savaktól és egyéb kémiai anyagoktól elkülönítetten, hősugárzóktól, nyílt lángtól és egyéb, magas hőmérsékletet leadni képes forrásoktól távol. Ha az eszközt hosszabb ideig nem kívánja használni, akkor az objektívlencsákat és a szemlencsákat attól elkülönítetten tárolja. Legyen körültekintő a megfigyelések során, mindig helyezze vissza a porvédőt a megfigyelés befejeztével, így megóvhatja eszközét a portól és a szennyeződésektől. Ne használja az eszközt hosszú időtartamon keresztül a tűző napon, vagy ne hagyja ott felügyelet nélkül. Tartsa az eszközt víztől és magas páratartalomtól védett helyen. Lehetőség szerint ne használja a mikroszkópot gyúlékony anyagok közelében (benzol, papír, kartonlap, műanyag, stb.), mivel a megfigyelés során a mikroszkóp talpazata felmelegedhet és így tűzveszélyessé válhat. A talpazat kinyitása vagy a megvilágítást biztosító izzó kicserélése előtt minden esetben áramtalanítsa a mikroszkópot. Cseré előtt az izzó típusától függetlenül (halogén vagy hagyományos) minden esetben várja meg, amíg az izzó lehűl, és mindig ugyanolyan típusú izzót használjon.
- A vegyszerek az emberi egészségre ártalmasak lehetnek. Kizárólag a használati utasításban leírt vegyszereket használja. Bizonyosodjon meg róla, hogy a gyermeke tisztában van a megfelelő használatukkal. A munkaterületet tartsa tisztán és rendezetten. Ne dolgozzon a mintákkal a konyhában, ételek közelében. A munkaterület jól megvilágított legyen. Legyen a közelben könnyen és gyorsan elérhető vízforrás. A hulladéknak készítsen elő egy külön vödört. A folyadékokat a lefolyócsőbe és ne a mosdókagylóba öntse. Ragasztóanyag: általában szerves anyagból készült (például szurok). Ne nyelje le a ragasztó- vagy festékanyagot. Gyermekektől elzárva tárolja. Lenyelés esetén azonnal forduljon orvosi segítségért.
- A készletben az összeállításához szükséges minden eszköz megtalálható, de ha továbbiakra lenne szüksége, akkor használja a szinte bármelyik háztartásban megtalálható általános szerszámokat.

Azonnal forduljon orvoshoz, amennyiben bárki lenyelt egy kis alkatrészt vagy elemet.

Az elemekkel kapcsolatos biztonsági intézkedések

- Mindig a felhasználásnak legmegfelelőbb méretű és fokozatú elemet vásárolja meg. Elemcseré során mindig az összes elemet egyszerre cserélje ki; ne keverje a régi elemeket a frissekkel, valamint a különböző típusú elemeket se keverje egymással össze. Az elemek behelyezése előtt tisztítsa meg az elemek és az eszköz egymással érintkező részeit. Győződjön meg róla, hogy az elemek a pólusokat tekintve is helyesen kerülnek az eszközbe (+ és -).
- Amennyiben az eszközt hosszabb ideig nem használja, akkor távolítsa el az elemeket. A lemerült elemeket azonnal távolítsa el. Soha ne kísérelje meg újratölteni az egyszer használatos elemeket, mivel ezzel szivárgást, tüzet vagy robbanást idézhet elő. Soha ne zárja rövidre az elemeket, mivel így azok erősen felmelegedhetnek, szivárogni kezhetnek vagy felrobbanhatnak. Az elemek élettartamának megnöveléséhez soha ne kísérelje meg felmelegíteni azokat. Ne bontsa meg az elemeket. Használat után ne felejtse el kikapcsolni az eszközt.
- Az elemeket tartsa gyermekektől távol, megelőzve ezzel a lenyelés, fulladás és mérgezés veszélyét. A használt elemeket az Ön országában érvényben lévő jogszabályoknak megfelelően adhatja le.

Hogyan dolgozzak a mikroszkóppal

1. Nézze át tüzetesen a mikroszkóp elrendezését. **1**
2. A megvilágításhoz helyezze be az elemeket. Fordítsa fel a mikroszkópot és vegye le az elemtartó rekesz fedőjét. Tegye be a két AA elemet (nem a legvékonyabb mikroceruzaelemeket, hanem az eggyel vastagabb ceruzaelemeket). Helyezze be az elemeket azok polaritásának megfelelően – ügyeljen rá, hogy az elemeken látható "+" jel megfelelően a rekeszben található "+" jellel (ugyanaz érvényes a "-" jelre is). **3** Tegye vissza a fedelet.
3. Helyezze a mikroszkópot vízszintes felületre, kellő megvilágítás közelébe (ablak vagy lámpa). Fordítsa a tükröt a megvilágítás irányába. A szemlencsébe tekintve egy fényfolt válik láthatóvá. Ha nem megfelelő a szobában a megvilágítás, akkor a beépített fényforrást a tükrögfordításával kapcsolhatja be. **2**

VIGYÁZAT! Soha ne irányítsa a tükröt közvetlenül a Nap felé, ezzel ronthat a látásán, akár meg is vakulhat.

4. A mikroszkóp készen áll a munkára.
5. Vegyen elő egy előre elkészített mikroszkóp-metszetet, tegye a tárgyasztalra és rögzítse a tartókkal.
6. Válassza ki a megfelelő objektív-nagyítást a forgatható revolverfej mozgatásával. A mikroszkópnak három eltérő nagyítási fokú objektívje van. A hosszabb objektív erősebb nagyításra képes. Mivel a legtöbb megfigyelést gyengébb nagyítás mellett a legideálisabb elvégezni, javasoljuk, kezdje a legrövidebb objektívvel. Egy kattantást fog hallani, ha az objektív a helyére pattant.
7. Lassan forgassa a fókuszállító gombot úgy, hogy az objektív szinte érintse a tárgylemezt. DE! Fizikailag ne érintkezzen a tárgylemezzel, mivel attól mind a tárgylemez, mind az objektív megsérülhet. Ezért minden mozdulatot rendkívül lassan és körültekintően végezzen el. Ha az objektív nagyon közel van a tárgylemezhez (de nem érinti azt!), akkor nézzen bele a szemlencsébe és kezdje el nagyon lassan forgatni a fókuszállító gombot az ellenkező irányba, amíg a kép ki nem élesedik.

A mikroszkóp-készlet tartalma

LabZZ M1: mikroszkóp, szemlencse, pipetta, előkészített tárgylemez (2 db), üres tárgylemez (2 db), fedőlemez (5 db), tárgylemez-jelölő (5 db), ragasztó, tengeri só.

LabZZ M2: mikroszkóp, szemlencse, pipetta, előkészített tárgylemez (3 db), üres tárgylemez (3 db), fedőlemez (6 db), tárgylemez-jelölő (6 db), ragasztó, tengeri só, sórakos flakon, sórakkeltető edény, spatula, szike, mozsártörő.

LabZZ M3: mikroszkóp, vetítógép, szemlencse, előkészített tárgylemez (5 db), üres tárgylemez (18 db), fedőlemez (36 db), tárgylemez-jelölő (18 db), festékes flakon (2 db), üres flakon (4 db), nagyító, szike, spatula, csipesz, keverőrud, kémcső kupakkal, Petri-csésze, pipetta, mérőedény, pótizzó.

Hogyan használjam a vetítógépet (kizárólag a Levenhuk LabZZ M3 mikroszkóp esetében érvényes)

A vetítógép használata **4**:

1. Forgassa a szemlencsét az óramutató járásával ellentétes irányba és óvatosan vegye ki a szemlencsecsőből. Szerelje a vetítógépet a szemlencse helyére.
2. Fordítsa egy fehér fal, vagy egy fehér papírlap irányába a vetítógépet.
3. Kapcsolja le a világitást és húzza be a sötétítő függönyöket.
4. Kapcsolja be a beépített világitást és helyezzen egy tárgylemezt a tárgyasztalra.
5. A legjobb képminőséget akkor kapja, ha a vetítógép maximum 1,5 méter távolságra helyezkedik el a faltól vagy a papírlaptól.
6. Állítsa be a megfelelő erősségűre a fényerőt.
7. Körültekintően állítsa be a fókusz a fókusz-állító gomb segítségével.
8. Tiszta és éles képnek kell megjelennie a falon vagy a papírlapon. Ha változtatnia kell az objektívlencsén, akkor előfordulhat, hogy a fókusz újra be kell állítania.

A vetítövászon használata **5**:

A képeket a vetítövászonon is megfigyelheti. Ennek a módszernek a segítségével vázlatot is készíthet a megfigyelt mintáról.

1. Ellenőrizze, hogy a vászon a vetítógép felső részére van rögzítve.
2. Állítsa be a fókusz és a megvilágítást, így éles kép jelenik meg a vászonon a megfigyelt tárgylemezről.
3. Ha vázlatot szeretne készíteni, akkor adjon egy kis időt a szemének, hogy azok alkalmazkodhassanak a szoba sötétjéhez.
4. Győződjön meg róla, hogy a mikroszkóp vízszintes felületen fekszik.
5. Helyezzen egy tiszta lapot a mikroszkóp elé.
6. Kapcsolja le a világitást a szobában és húzza be a sötétítő függönyöket. Állítsa be újra a fókusz és a megvilágítás erősségét. Most már elkészítheti a rajzot, mely kollekciója újabb darabja lehet.

Javaslatok és tippek:

- Sötétítse be a szobát, amikor a vetítógéppel dolgozik. Minél sötétebb van a szobában, a kép annál élénkebb lesz.
- Ellenőrizze, hogy minden lencse tiszta. Ha szükséges, cserélje ki az elemeket.
- Ha elsötétített szobában dolgozik, akkor adjon egy kis időt a szemének, hogy azok alkalmazkodhassanak a szoba sötétjéhez.
- Ha vetítógéppel dolgozik, a visszaverődő fény ronthat a képminőségen. A megvilágításból származó fény visszatükröződhet a mikroszkóp fém részein, és nem kívánt fényvisszaverődést okozhat a tárgyasztal körül. Ha ezt történik, akkor próbálja meg a kezével eltakarni a fényforrást.

Szavatosság

Élettartamra szóló szavatosság az anyaghibákra és/vagy gyártási hibákra. További részletekért kérjük, látogasson el a <https://www.levenhuk.hu/garancia> oldalra

A Levenhuk vállalat fenntartja a jogot, hogy bármely termékét előzetes értesítés nélkül módosítsa vagy kivonja a forgalomból.

Cari amici!

I microscopi Levenhuk della serie per bambini LabZZ M vi aiuteranno a scoprire il microcosmo, degli oggetti tanto piccoli da non poter essere visti a occhio nudo! Vi aiuteranno a imparare come sono fatte le cose che ci circondano e quali segreti si nascondono nella vita di tutti i giorni. Con i microscopi della serie Levenhuk LabZZ M, potrete fare un sacco di scoperte interessantissime e vivere momenti memorabili! Ricordatevi che è assolutamente necessario seguire le norme di sicurezza. Nel kit troverete il microscopio, accompagnato da vari strumenti e accessori. Leggete con attenzione tutto il manuale prima di iniziare a usare il microscopio. E conservatelo, potrebbe tornarvi utile.

Informazioni per i genitori

Cari adulti! Ricordate che siete responsabili dei vostri figli in ogni momento. Accertatevi sempre che i bambini siano al sicuro mentre utilizzano il microscopio. Leggete attentamente l'intero manuale, soprattutto le istruzioni per la cura e la manutenzione. Anche se i vostri bambini sono già grandi e in grado di leggere, ripetete con loro le regole a voce alta almeno una volta prima di iniziare a usare lo strumento. Assicuratevi che vostro figlio o vostra figlia abbiano capito tutte le istruzioni.

ATTENZIONE! PERICOLO DI SOFFOCAMENTO! Questi strumenti contengono piccole parti. Questi microscopi sono progettati per bambini al di sopra dei 5 anni e devono essere usati con la supervisione di un adulto.

Cura e manutenzione


- Non utilizzare in nessun caso questo apparecchio per guardare direttamente il sole, un'altra sorgente di luce ad alta luminosità o un laser, perché ciò potrebbe provocare **DANNI PERMANENTI ALLA RETINA** e portare a **CECITÀ**.
- Nel caso si utilizzi l'apparecchio in presenza di bambini o altre persone che non siano in grado di leggere o comprendere appieno queste istruzioni, prendere le precauzioni necessarie. Tutte le parti sono contenute in un'unica scatola. Prestare attenzione durante l'apertura. Consigliamo di conservare la confezione originale. Nel caso in cui lo strumento debba essere trasportato in un altro luogo, l'utilizzo della confezione originale aiuterà a mantenere intatti tutti i componenti durante il viaggio. Assicurarsi che tutte le parti siano presenti nell'imballaggio. Controllare attentamente all'interno della scatola, alcune parti sono molto piccole. Non cercare per nessun motivo di smontare autonomamente l'apparecchio. Per qualsiasi intervento di riparazione e pulizia, contattare il centro di assistenza specializzato di zona.
- Non toccare le superfici ottiche con le dita. Per pulire l'esterno dell'apparecchio, utilizzare soltanto le salviette apposite e gli strumenti di pulizia dell'ottica apposti offerti da Levenhuk. Non utilizzare fluidi corrosivi o a base di acetone per pulire l'ottica del dispositivo. Proteggere l'apparecchio da urti improvvisi ed evitare che sia sottoposto ad eccessiva forza meccanica. Durante la messa a fuoco, non applicare una forza eccessiva. Non stringere eccessivamente le viti di bloccaggio. Conservare l'apparecchio in un posto fresco e asciutto, al riparo da acidi pericolosi e altri prodotti chimici, da apparecchi di riscaldamento, da fiamme libere e da altre fonti di calore. Se non si intende utilizzare il microscopio per periodi prolungati, conservare le lenti obiettivo e gli oculari separatamente dal microscopio. Prestare attenzione durante le osservazioni e, una volta terminato, rimettere sempre il coperchio protettivo per proteggere l'apparecchio da polvere e macchie. Non utilizzare il dispositivo per lunghi periodi e non lasciarlo incustodito sotto i raggi diretti del sole. Non esporre il dispositivo all'acqua o a elevata umidità. Cercare di non utilizzare il microscopio in prossimità di materiali o sostanze infiammabili (benzene, carta, cartone ecc), poiché la base potrebbe riscaldarsi durante l'utilizzo e rappresentare un rischio di incendio. Disconnettere sempre il microscopio dall'alimentazione prima di aprire la base o sostituire la lampadina di illuminazione. Indipendentemente dal tipo di lampadina (alogeno o a incandescenza), attendere che si sia raffreddata prima di cercare di sostituirla e sostituirla sempre con una lampadina dello stesso tipo.
- Gli agenti chimici inclusi potrebbero essere pericolosi per la salute. Vanno utilizzati solamente seguendo le istruzioni del manuale utenti. Assicurarsi che i vostri figli sappiano come maneggiarle correttamente. Operare lo strumento in un luogo pulito e ordinato. Non preparare campioni in cucina o vicino a degli alimenti. L'area di utilizzo deve essere ben illuminata. Si raccomanda di avere accesso immediato a dell'acqua pulita. Allestire un recipiente separato per i rifiuti. Tutti i liquidi devono essere smaltiti in uno scarico fognario e non in un lavandino. Colla: solitamente in materiale organico (ad esempio, pece). Non ingerire colla o coloranti. Tenere fuori dalla portata dei bambini. Se ingeriti, rivolgersi immediatamente a un medico.
- Il kit comprende tutto il necessario per l'assemblaggio, in caso siano necessari ulteriori attrezzi, è possibile usare un set di attrezzi standard reperibile normalmente in ogni casa.

In caso di ingestione di una parte di piccole dimensioni o di una batteria, richiedere immediatamente assistenza medica.

Istruzioni di sicurezza per le batterie

- Acquistare batterie di dimensione e tipo adeguati per l'uso di destinazione. Sostituire sempre tutte le batterie contemporaneamente, evitando accuratamente di mischiare batterie vecchie con batterie nuove oppure batterie di tipo differente. Prima della sostituzione, pulire i contatti della batteria e quelli dell'apparecchio. Assicurarsi che le batterie siano state inserite con la corretta polarità (+ e -).
- Se non si intende utilizzare l'apparecchio per lungo periodo, rimuovere le batterie. Rimuovere subito le batterie esaurite. Non cercare di ricaricare batterie non ricaricabili, perché ciò potrebbe provocare perdita di liquido, incendio o esplosione. Non cortocircuitare le batterie, perché ciò potrebbe provocare forte riscaldamento, perdita di liquido o esplosione. Non tentare di riattivare le batterie riscaldandole. Dopo l'utilizzo, non dimenticare di spegnere l'apparecchio.
- Per evitare il rischio di ingestione, soffocamento o intossicazione, tenere le batterie fuori dalla portata dei bambini. Disporre delle batterie esaurite secondo le norme vigenti nel proprio paese.

Come far funzionare il microscopio

1. Controllare accuratamente lo schema del microscopio. 

2. Installare le batterie per l'illuminazione. Capovolgere il microscopio e rimuovere il coperchio dallo scomparto delle batterie. Inserire due batterie AA (non le batterie a cilindro più piccole e sottili, ma quelle un po' più spesse). Posizionare le batterie secondo la polarità indicata: assicurati che il segno "+" sulla batteria corrisponda al segno "+" sulla parte dello scomparto (lo stesso vale per il segno "-"). ❸ Richiudere il coperchio.
3. Posizionare il microscopio su una superficie piana vicino a un'intensa sorgente luminosa (una luce o una finestra). Ruotare lo specchio verso la sorgente luminosa. Osservando attraverso l'oculare dovresti vedere un punto luminoso. Se la luce nella stanza non è sufficiente, puoi accendere l'illuminazione incorporata capovolgendo lo specchio. ❷

ATTENZIONE! Non puntare mai lo specchio verso il Sole, ciò potrebbe causare danni alla vista o persino cecità.

4. Ora il microscopio è pronto.
5. Prendere un vetrino già preparato, posizionarlo sul tavolino e fissarlo con le pinzette.
6. Selezionare l'obiettivo facendo ruotare il revolver portaobiettivi. Il microscopio è dotato di tre obiettivi con ingrandimenti diversi. Più è lungo l'obiettivo, più è alto l'ingrandimento risultante. Un ingrandimento basso è adatto alla maggior parte delle osservazioni, quindi puoi cominciare con l'obiettivo più corto. Avvertirai un "clic" quando l'obiettivo è in posizione.
7. Ruotare lentamente la manopola della messa a fuoco finché l'obiettivo non arriva quasi a toccare il vetrino. MA! L'obiettivo non deve mai arrivare a toccare il vetrino, poiché entrambi potrebbero subire dei danni. Ecco perché è necessario fare tutto lentamente e con molta attenzione. Quando l'obiettivo è molto vicino al vetrino (ma senza toccarlo!), osservare il campione tramite l'oculare e iniziare a ruotare lentamente la manopola della messa a fuoco nella direzione opposta, finché non si vede un'immagine nitida.

Il kit del microscopio comprende

LabZZ M1: microscopio, oculare, pipetta, vetrini preparati (2 pz.), vetrini vuoti (2 pz.), coprivetrini (5 pz.), adesivi per vetrini (5 pz.), colla, sale marino.

LabZZ M2: microscopio, oculare, pipetta, vetrini preparati (3 pz.), vetrini vuoti (3 pz.), coprivetrini (6 pz.), adesivi per vetrini (6 pz.), colla, sale marino, ampolla con scimmie di mare, incubatrice per scimmie di mare, spatola, bisturi, pestello.

LabZZ M3: microscopio, proiettore, oculare, vetrini preparati (5 pz.), vetrini vuoti (18 pz.), coprivetrini (36 pz.), adesivi per vetrini (18 pz.), ampolla con colorante (2 pz.), ampolla vuota (4 pz.), lente d'ingrandimento, bisturi, spatola, pinza, asta per mescolare, provetta con tappo, piastra di Petri, pipetta, misurino, lampadina di riserva.

Come far funzionare il proiettore (solo microscopio Levenhuk LabZZ M3)

Come usare il proiettore ❹:

1. Ruotare l'oculare in senso antiorario e rimuoverlo con delicatezza dal tubo oculare. Installare il proiettore al posto dell'oculare.
2. Ruotare il proiettore in modo che sia di fronte a un muro bianco o a un foglio di carta.
3. Spegnerne la luce e tirare le tende.
4. Accendere l'illuminazione integrata e posizionare un vetrino sul tavolino.
5. Per ottenere una qualità ottimale dell'immagine, posizionare il proiettore a non più di 1,5 metri (4,9 piedi) dal muro o dal foglio.
6. Regolare l'illuminazione per rendere l'immagine abbastanza luminosa.
7. Regolare con delicatezza la messa a fuoco usando l'apposita manopola.
8. Ora dovresti vedere un'immagine chiara e luminosa proiettata sul muro o sul foglio. In caso di cambio dell'obiettivo, potrebbe dover regolare di nuovo la messa a fuoco.

Come usare il pannello del proiettore ❺:

Col pannello del proiettore potrai osservare un'immagine, ma non solo. Usando questo metodo, potrai disegnare il campione osservato.

1. Assicurarsi che il pannello sia installato nella parte alta del proiettore.
2. Regolare la messa a fuoco e la luminosità in modo da osservare un'immagine nitida del campione sul pannello.
3. Per disegnare il campione osservato, ruotare il pannello come mostrato in figura.
4. Assicurarsi che il microscopio sia su una superficie piana.
5. Posizionare un foglio di carta bianca di fronte al microscopio.
6. Spegnerne la luce della stanza e tirare le tende. Regolare nuovamente la messa a fuoco e la luminosità. Ora puoi fare un disegno da aggiungere alla tua collezione.

Consigli e raccomandazioni:

- Quando si lavora col proiettore, la stanza deve essere al buio. Più è buio, più sarà luminosa l'immagine osservata.
- Assicurarsi che le lenti e lo specchio siano puliti. Cambiare le batterie quando necessario.
- Se lavori in una stanza buia, da tempo ai tuoi occhi di abituarsi all'oscurità.
- Lavorando col proiettore, i bagliori potrebbero peggiorare la qualità dell'immagine. La luce della sorgente luminosa potrebbe riflettersi sulle parti metalliche del microscopio e produrre dei bagliori indesiderati sul tavolino. Se dovesse succedere, prova a coprire l'illuminazione con un mano.

Garanzia internazionale Levenhuk

Tutti i telescopi, i microscopi i binocoli e gli altri prodotti ottici Levenhuk, ad eccezione degli accessori, godono di una garanzia a vita per i difetti di fabbricazione o dei materiali. Garanzia a vita rappresenta una garanzia per la vita del prodotto sul mercato. Tutti gli accessori Levenhuk godono di una garanzia di due anni a partire dalla data di acquisto per i difetti di fabbricazione e dei materiali. Levenhuk riparerà o sostituirà i prodotti o relative parti che, in seguito a ispezione effettuata da Levenhuk, risultino presentare difetti di fabbricazione o dei materiali. Condizione per l'obbligo di riparazione o sostituzione da parte di Levenhuk di tali prodotti è che il prodotto venga restituito a Levenhuk unitamente ad una prova d'acquisto la cui validità sia riconosciuta da Levenhuk.

Questa garanzia non copre le parti consumabili, come le lampadine (elettriche, LED, alogene, a risparmio energetico o altri tipi di lampadine), batterie (ricaricabili e non ricaricabili), parti elettriche consumabili, ecc.

Per maggiori dettagli, visitare il nostro sito web: eu.levenhuk.com/warranty

Per qualsiasi problema di garanzia o necessità di assistenza per l'utilizzo del prodotto, contattare la filiale Levenhuk di zona.

Levenhuk si riserva il diritto di modificare qualsiasi prodotto o sospenderne la produzione senza alcun preavviso.

Drogi Użytkowniku,

Z mikroskopem Levenhuk LabZZ M można poznać niewidoczny gołym okiem mikroświat – rzeczy tak małe, że bez pomocy specjalnych przyrządów optycznych nie sposób ich dojrzeć! Znajdujący się w komplecie mikroskop pomoże znaleźć odpowiedź na pytanie, z czego zbudowane są przedmioty z otaczającego nas świata oraz poznać sekrety, które uykają nam w życiu codziennym. Mikroskop Levenhuk LabZZ M umożliwi dokonywanie wielu ciekawych odkryć i pozostawia niezapomniane wspomnienia! Pamiętaj jednak, że stosowanie się do zasad bezpieczeństwa jest absolutnie konieczne. W zestawie znajduje się mikroskop oraz wiele przydatnych akcesoriów. Przed rozpoczęciem korzystania z mikroskopu dokładnie zapoznaj się z całą instrukcją obsługi. Zachowaj ją na przyszłość, gdyż może przydać się później.

Informacje dla rodziców

Drogi Rodzicu, Jako osoba sprawująca opiekę rodzicielską nad dzieckiem odpowiadasz za jego bezpieczeństwo. Podczas korzystania z mikroskopu pamiętaj, aby zawsze zapewnić dziecku bezpieczne warunki pracy. Dokładnie zapoznaj się z całą instrukcją obsługi, zwracając szczególną uwagę na instrukcje dotyczące obchodzenia się z przyrządami i ich konserwacji. Nawet jeśli dziecko jest starsze i potrafi już czytać, jeszcze raz powtórz na głos zasady użytkowania przyrządów. Upewnij się, że Twoja pociecha w pełni rozumie te instrukcje.

UWAGA! RYZYKO ZADŁAWIENIA! Przyrządy zawierają drobne części. Mikroskopy zostały zaprojektowane dla dzieci powyżej 5 i powinny być używane wyłącznie pod nadzorem osoby dorosłej.

Konserwacja i pielęgnacja

- Pod żadnym pozorem nie wolno kierować przyrządu bezpośrednio na słońce, światło laserowe lub inne źródło jasnego światła, ponieważ może to spowodować TRWAŁE USZKODZENIE SIATKÓWKI lub doprowadzić do ŚLEPOTY.
- Zachowaj szczególną ostrożność, gdy urządzenia używają dzieci lub osoby, które nie w pełni zapoznały się z instrukcjami. Wszystkie części znajdują się w jednym opakowaniu. Zachowaj ostrożność podczas rozpakowywania. Zalecamy zachowanie oryginalnego opakowania na przyszłość. Jeśli konieczne będzie dostarczenie mikroskopu w inne miejsce, opakowanie przystosowane do transportu pomoże chronić mikroskop przed ewentualnymi uszkodzeniami. Upewnij się, że w opakowaniu znajdują się wszystkie elementy. Dokładnie sprawdź jego zawartość, ponieważ niektóre części są małe. Nie podejmuj prób samodzielnego demontażu urządzenia, nawet w celu wyczyszczenia lustra. W celu wszelkich napraw i czyszczenia skontaktuj się z punktem serwisowym.
- Nie dotykaj powierzchni optycznych palcami. Do czyszczenia zewnętrznych powierzchni przyrządu używaj tylko specjalnych ściereczek i narzędzi do czyszczenia optyki Levenhuk. Nie czyść układu optycznego za pomocą środków żrących lub zawierających aceton. Chronić przyrząd przed upadkami z wysokości i działaniem nadmiernej siły mechanicznej. Nie należy używać nadmiernej siły podczas ustawiania ostrości. Nie należy dokręcać zbyt mocno śrub blokujących. Przyrząd powinien być przechowywany w suchym, chłodnym miejscu, z dala od kurzu, niebezpiecznych kwasów oraz innych substancji chemicznych, grzejników, otwartego ognia i innych źródeł wysokiej temperatury. W przypadku korzystania z przyrządu przez dłuższy czas soczewki obiektywowe i okulary oraz przyrząd należy przechowywać osobno. Podczas obserwacji należy zachować ostrożność. Po zakończeniu obserwacji załóż osłonę przeciwpyłową w celu zabezpieczenia przyrządu przed kurzem i zanieczyszczeniami. Nie wystawiaj przyrządu na długotrwałe działanie promieni słonecznych. Trzymaj z dala od wody. Nie należy przechowywać w warunkach wysokiej wilgoci. Staraj się nie korzystać z mikroskopu w pobliżu łatwopalnych materiałów lub substancji (benzenu, papieru, kartonu, tworzywa sztucznego itp.), ponieważ nagrzewająca się podczas użytkowania podstawa może powodować ryzyko pożaru. Przed każdym otwarciem podstawy lub wymianą lampy odłączaj mikroskop od źródła zasilania. Przed wymianą lampy, niezależnie od jej rodzaju (halogenowa lub żarowa), zczekaj, aż jej temperatura spadnie. Lampy wymieniaj zawsze na modele tego samego typu.
- Substancje chemiczne mogą być szkodliwe dla zdrowia. Używaj tylko tych substancji, które zostały wyszczególnione w instrukcji obsługi. Upewnij się, że Twoje dziecko wie, jak prawidłowo ich używać. Miejsce pracy powinno być czyste i uporządkowane. Nie wykonuj prac związanych z próbkami w kuchni i w pobliżu jedzenia. Miejsce to powinno być także odpowiednio oświetlone. Równie ważny jest szybki i wygodny dostęp do źródła czystej wody. Na odpady powstałe podczas prowadzonych badań przeznacz osobny pojemnik. Wszystkie substancje płynne powinny być spuszczone do kanalizacji, a nie wylwane do umywalki lub zlewu. Klej: zwykle materia organiczna (na przykład smoła). Nie polykaj. Przechowuj w miejscu niedostępnym dla dzieci. W przypadku połknięcia natychmiast zasięgnij porady lekarza.
- Zestaw zawiera wszystkie elementy montażowe, jednak w razie potrzeby możesz skorzystać z podstawowego zestawu standardowych narzędzi często dostępnych w domu.

W przypadku połknięcia małej części lub baterii należy natychmiast zwrócić się o pomoc medyczną.

Instrukcje dotyczące bezpiecznego obchodzenia się z bateriami

- Należy używać baterii odpowiedniego typu i w odpowiednim rozmiarze. Należy wymieniać wszystkie baterie jednocześnie; nie należy łączyć starych i nowych baterii ani baterii różnych typów. Przed włożeniem baterii należy wyczyścić styki baterii i urządzenia. Podczas wkładania baterii należy zwracać uwagę na ich bieguny (znaki + i -).
- Jeśli sprzęt nie będzie używany przez dłuższy czas, należy wyjąć baterie. Zużyte baterie należy natychmiast wyjąć. Nie ładować baterii jednorazowych, ponieważ wiąże się to z ryzykiem wycieku, pożaru lub wybuchu. Nie doprowadzać do zwarcia baterii, ponieważ wiąże się to z ryzykiem powstania wysokich temperatur, wycieku lub wybuchu. Nie ogrzewać baterii w celu przedłużenia czasu ich działania. Nie naruszaj struktury baterii. Należy pamiętać o wyłączeniu urządzenia po zakończeniu użytkowania.
- Baterie przechowywać w miejscu niedostępnym dla dzieci, aby uniknąć ryzyka połknięcia, uduszenia lub zatrucia. Zużyte baterie należy utylizować zgodnie z przepisami obowiązującymi w danym kraju.

Jak wygląda praca z mikroskopem?

1. Dokładnie sprawdź schemat mikroskopu. **1**

- Po pierwsze musisz włożyć baterie, które zasilają oświetlenie. Obróć mikroskop do góry nogami i zdejmij pokrywę zabezpieczającą komorę baterii. Włóż do środka dwie baterie AA (nie są to najcieńsze baterie używane w małych urządzeniach elektronicznych, lecz te nieco grubsze). Umieść baterie zgodnie z polaryzacją – upewnij się, że znak „+” na baterii znajduje się przy znaku „+” w komorze (ta sama zasada dotyczy znaku „-”). **3** Zabezpiecz komorę pokrywą.
- Postaw mikroskop na płaskiej powierzchni w pobliżu źródła jasnego światła (może to być okno lub lampa). Obróć lusterko w kierunku źródła światła. Przez okular możesz teraz zobaczyć jasny punkt świetlny. Jeśli ilość światła w Twoim pokoju jest niewystarczająca, możesz włączyć wbudowane oświetlenie, obracając lusterko. **2**

UWAGA! Nigdy nie ustawiaj lusterka w stronę Słońca, ponieważ może to spowodować uszkodzenie wzroku, a nawet ślepotę.

- Teraz mikroskop jest już gotowy do pracy.
- Przygotowany preparat mikroskopowy połóż na stoliku i zabezpiecz go uchwytami.
- Wybierz obiektyw, zmieniając pozycję głowicy obrotowej. Do mikroskopu dołączone są trzy obiektywy o różnym powiększeniu. Im dłuższy obiektyw, tym większe jego powiększenie. Dla większości obserwacji najbardziej odpowiednie jest mniejsze powiększenie, dlatego na początek wybierz najkrótszy obiektyw. Gdy wybrany obiektyw zostanie zamocowany, usłyszysz odgłos kliknięcia.
- Powoli obracaj pokrętko ustawiania ostrości, aż obiektyw będzie niemal dotykał preparatu. **ALE UWAŻAJ!** Nie może on zetknąć się z preparatem, ponieważ może to skutkować uszkodzeniem zarówno preparatu, jak i obiektywu. Dlatego właśnie czynność tę musisz wykonywać bardzo powoli i ostrożnie. Kiedy obiektyw będzie znajdował się bardzo blisko preparatu (jednak nie może go dotykać!), spojrz przez okular i bardzo powoli obracaj pokrętko ustawiania ostrości w przeciwnym kierunku do momentu, aż zobaczysz wyraźny obraz.

Zawartość zestawu

LabZZ M1: mikroskop, okular, pipeta, gotowe próbki (2 szt), szkiełka podstawowe (2 szt), szkiełka nakrywkowe (5 szt), naklejki na preparaty (5 szt), smoła, sól morską.

LabZZ M2: mikroskop, okular, pipeta, gotowe próbki (3 szt), szkiełka podstawowe (3 szt), szkiełka nakrywkowe (6 szt), naklejki na preparaty (6 szt), smoła, sól morską, fiolka ze słonczakami, wylęgarnia słonczków, szpatułka, skalpel, tłuczek.

LabZZ M3: mikroskop, projektor, okular, gotowe próbki (5 szt), szkiełka podstawowe (18 szt), szkiełka nakrywkowe (36 szt), naklejki na preparaty (18 szt), fiolki z barwnikiem (2 szt), pusta fiolka (4 szt), lupa, skalpel, szpatułka, pęseta, pręt do mieszania, probówka z zatyczką, szalka Petriego, pipeta, miarka, żarówka pomocnicza.

Jak wygląda praca z projektorem (tylko mikroskop Levenhuk LabZZ M3)

Korzystanie z projektora **4**:

- Obróć okular w lewo i ostrożnie zdejmij go z tubusu. W miejsce okularu podłącz projektor.
- Obróć projektor tak, aby zwrócony był do białej ściany lub na biały arkusz papieru.
- Wyłącz światło i zaciągnij zastony.
- Włącz wbudowane oświetlenie i umieść preparat na stoliku.
- Najlepszą jakość uzyskuje się, gdy projektor jest oddalony od ściany lub arkusza papieru o nie więcej niż półtora metra.
- Dostosuj oświetlenie, aby uzyskać właściwy poziom jasności obrazu.
- Ostrożnie wyreguluj ostrość obrazu za pomocą pokrętki.
- Teraz na ścianie lub arkuszu papieru powinien zostać wyświetlony wyraźny i jasny obraz. Wymiana soczewki może powodować konieczność ponownego ustawienia ostrości.

Korzystanie z ekranu projektora **5**:

Ekran projektora umożliwia obserwację obrazów. Metoda ta pozwala na wykonanie szkicu obserwowanej próbki.

- Upewnij się, że ekran jest zamontowany w górnej części projektora.
- Wyreguluj ostrość i oświetlenie, tak aby obraz obserwowanej próbki na ekranie był wyraźny.
- Jeżeli chcesz wykonać szkic, obróć ekran projektora w sposób pokazany na rysunku.
- Upewnij się, że mikroskop ustawiony jest na płaskim podłożu.
- Umieść czysty arkusz papieru przed mikroskopem.
- Wyłącz światło w pomieszczeniu i zaciągnij zastony. Zmień nastawę ostrości i jasność oświetlenia. Teraz możesz wykonać rysunek, który wzbogaci Twoją kolekcję.

Zalecenia i wskazówki:

- Pomieszczenie, w którym trwa praca z projektorem, powinno być ciemne. Im ciemniej, tym jaśniejszy będzie wyświetlany obraz.
- Upewnij się, że wszystkie soczewki i lustra są czyste. W razie potrzeby wymień baterie.
- Przed rozpoczęciem pracy w ciemnym pomieszczeniu odczekaj chwilę, aby przyzwycząić wzrok do ciemności.
- Jakość obrazu może ulec pogorszeniu na skutek błysków. Światło dochodzące ze źródła oświetlenia może odbijać się od metalowych części mikroskopu i wytwarzać niechciane błyski wokół stolika. W takim przypadku spróbuj zakryć źródło światła dłonią.

Gwarancja międzynarodowa Levenhuk

Wszystkie teleskopy, mikroskopy, lornetki i inne przyrządy optyczne Levenhuk, za wyjątkiem akcesoriów, posiadają dożywotnią gwarancję obejmującą wady materiałowe i wykonawcze. Dożywotnia gwarancja to gwarancja na cały okres użytkowania produktu. Wszystkie akcesoria Levenhuk są wolne od wad materiałowych i wykonawczych i pozostaną takie przez dwa lata od daty zakupu detalicznego. Firma Levenhuk naprawi lub wymieni produkty lub ich części, w przypadku których kontrola prowadzona przez Levenhuk wykáže obecność wad materiałowych lub wykonawczych. Warunkiem wywiązania się przez firmę Levenhuk z obowiązku naprawy lub wymiany produktu jest dostarczenie danego produktu firmie razem z dowodem zakupu uznanym przez Levenhuk.

Niniejsza gwarancja nie obejmuje części eksploatacyjnych, takich jak żarówki (elektryczne, LED, halogenowe, energooszczędne i inne), baterie (akumulatory i zwykłe), akcesoria elektryczne itd.

Więcej informacji na ten temat znajduje się na stronie: pl.levenhuk.com/gwarancja

W przypadku wątpliwości związanych z gwarancją lub korzystaniem z produktu, proszę skontaktować się z lokalnym przedstawicielem Levenhuk.

Levenhuk zastrzega sobie prawo do modyfikowania lub zakończenia produkcji dowolnego produktu bez wcześniejszego powiadomienia.

Дорогой друг!

Детские микроскопы Levenhuk LabZZ M позволят тебе в деталях разглядеть все, что нельзя увидеть невооруженным глазом, и помогут тебе раскрыть множество тайн окружающих нас предметов. Микроскоп Levenhuk LabZZ M поможет тебе совершить множество новых открытий и подарит много увлекательных воспоминаний. Не забывай соблюдать обязательные правила предосторожности. В комплекте ты найдешь сам микроскоп и много полезных вещей для него. С помощью специальных инструментов для работы ты сможешь подготовить множество интересных опытов и экспериментов. Внимательно прочти всю инструкцию перед использованием микроскопа. Не теряй ее: она может еще понадобиться. Не забывай соблюдать обязательные правила предосторожности.

Информация для родителей

Уважаемые взрослые! Помните, что вы несете ответственность за ребенка. Сделайте все возможное для обеспечения его полной безопасности при работе с микроскопом. Внимательно прочтите всю инструкцию, особенно правила обращения с приборами и ухода за ними. Даже если ребенок достаточно взрослый и прекрасно умеет читать, проговорите с ним все эти правила вслух. Убедитесь, что ребенок твердо усвоил их ДО начала работы.

ВНИМАНИЕ! ОПАСНОСТЬ УДУШЬЯ. В микроскопах есть мелкие детали. Микроскопы предназначены для детей не младше 5 лет. Работать с ними можно только под присмотром взрослых.

Уход и хранение

- **Никогда не смотрите в прибор на Солнце или область рядом с ним, на источник яркого света и лазерного излучения – ЭТО ОПАСНО ДЛЯ ЗРЕНИЯ и МОЖЕТ ПРИВЕСТИ К СЛЕПОТЕ!**
- Будьте внимательны, если пользуетесь прибором вместе с детьми или людьми, не ознакомленными с инструкцией. Все части приборов поставляются в одной коробке. Распаковывая коробку, будьте аккуратны и осторожны. Рекомендуем сохранить упаковку: использование оригинальной упаковки во время перевозки гарантирует целостность и сохранность инструмента. Убедитесь в наличии всех частей комплекта поставки. Внимательно осмотрите коробку, так как некоторые детали имеют малые размеры и могут затеряться. Не разбирайте приборы. Сервисные и ремонтные работы могут проводиться только в специализированном сервисном центре.
- Не касайтесь пальцами поверхностей линз. Очищайте поверхность линз окуляров сжатым воздухом или мягкой салфеткой для чистки оптики. Для внешней очистки приборов используйте специальную салфетку и специальные чистящие средства, например оригинальные средства Levenhuk для чистки оптики. Не используйте для чистки средства с абразивными или коррозионными свойствами и жидкости на основе ацетона. Оберегайте приборы от резких ударов и чрезмерных механических воздействий. Не прикладывайте чрезмерных усилий при настройке фокуса. Не затягивайте стопорные и фиксирующие винты слишком туго. Храните приборы в сухом прохладном месте, недоступном для воздействия кислот или других активных химических веществ, вдали от отопителей (бытовых, автомобильных) и от открытого огня и других источников высоких температур. Если окуляры не используются долгое время, храните их упакованными в сухую коробку, отдельно от приборов. Работайте с приборами аккуратно, надевайте на них пылезащитные чехлы после работы, чтобы защитить их от пыли и масляных пятен. Не подвергайте приборы длительному воздействию прямых солнечных лучей. Не используйте приборы в условиях повышенной влажности и не погружайте их в воду. Не используйте микроскоп рядом с воспламеняемыми материалами, так как основание микроскопа может нагреться во время работы. Перед заменой лампы подсветки дайте ей остыть и всегда меняйте ее на лампу того же типа.
- Химикаты могут нанести вред здоровью. Следует использовать только те средства для препаратов, которые указаны в инструкции. Убедитесь, что ребенок знает, как правильно обращаться с химикатами. Рабочее место следует держать в чистоте и порядке. Не следует работать с препаратами там, где рядом есть продукты питания. В помещении должно быть хорошее освещение. Необходим быстрый и удобный доступ к чистой воде. Для отходов следует использовать отдельное ведро. Все ненужные растворы надо выливать в канализацию, а не в раковину. Фиксатор: обычно при работе с препаратами используют органические фиксаторы. Не глотать фиксатор и красители. Хранить в недоступном для детей месте. При проглатывании срочно обратиться за медицинской помощью.
- Обычно в комплект поставки входят все инструменты, необходимые для сборки. Если для сборки прибора чего-то не хватает, можно использовать простые инструменты из обычного набора, который есть практически в каждом доме.

Если деталь прибора или элемент питания были проглочены, срочно обратитесь за медицинской помощью.

Использование элементов питания

- Всегда используйте элементы питания подходящего размера и соответствующего типа. При необходимости замены элементов питания меняйте сразу весь комплект, не смешивайте старые и новые элементы питания и не используйте элементы питания разных типов одновременно. Перед установкой элементов питания очистите контакты элементов и контакты в корпусе прибора. Устанавливайте элементы питания в соответствии с указанной полярностью (+ и -).
- Если прибор не используется длительное время, следует вынуть из него элементы питания. Оперативно вынимайте из прибора использованные элементы питания. Не пытайтесь перезарядить гальванические элементы питания - они могут протечь, воспламениться или взорваться. Никогда не закорачивайте полюса элементов питания - это может привести к их перегреву, протечке или взрыву. Не пытайтесь нагревать элементы питания, чтобы восстановить их работоспособность. Не разбирайте батарейки. Выключайте прибор после использования.
- Храните элементы питания в недоступном для детей месте, чтобы избежать риска их проглатывания, удушья или отравления. Утилизируйте использованные батарейки в соответствии с предписаниями закона.

Как работать с микроскопом

1. Внимательно рассмотри, как устроен твой микроскоп. **1**

- Установи батарейки для подсветки. Переверни микроскоп иними крышку батарейного отсека. Вставь две батарейки типа АА. Обязательно соблюдай полярность батареек – то есть смотри, чтобы плюс на батарейке совпадал с плюсом на батарейном отсеке, а минус с минусом **3**. Закрой крышку.
- Поставь микроскоп на ровную поверхность, рядом с источником яркого света (окном или настольной лампой). Поверни зеркало к источнику света. Теперь в окуляре должно быть видно яркое пятно света. Если уличного света или комнатного освещения недостаточно, можно включить подсветку, перевернув зеркало. **2**

ВНИМАНИЕ! Нельзя направлять зеркало на Солнце, так ты повредишь зрение и даже можешь ослепнуть.

- Теперь микроскоп готов к использованию.
- Возьми готовый препарат, положи его на предметный столик и прижми зажимами.
- Выбери объектив, поворачивая револьверное устройство. В комплекте к микроскопу идут три объектива с разным увеличением. Более длинные объективы дают большее увеличение. Большинство наблюдений лучше проводить при меньшем увеличении, так что сначала выбери самый короткий объектив. Когда объектив встает на место, раздается щелчок.
- Медленно вращай ручку фокусировки так, чтобы объектив опустился почти до самого препарата. **НО!** Объектив не должен коснуться препарата, иначе можно повредить и объектив, и препарат. Поэтому делай все очень медленно и плавно. Когда объектив опустился почти до препарата, посмотри в окуляр и медленно поворачивай ручку фокусировки в обратную сторону, пока не увидишь четкое изображение.

Комплектация

LabZZ M1: микроскоп, окуляр, пипетка, готовые микропрепараты (2 шт.), предметные стекла (2 шт.), покровные стекла (5 шт.), наклейки для стекол (5 шт.), фиксатор, морская соль.

LabZZ M2: микроскоп, окуляр, пипетка, готовые микропрепараты (3 шт.), предметные стекла (3 шт.), покровные стекла (6 шт.), наклейки для стекол (6 шт.), фиксатор, морская соль, флакон с артемией, инкубатор для артемии, лопаточка, скальпель, пестик.

LabZZ M3: микроскоп, окулярный проектор, окуляр, готовые микропрепараты (5 шт.), предметные стекла (18 шт.), покровные стекла (36 шт.), наклейки для стекол (18 шт.), флакон с красителем (2 шт.), пустой флакон (4 шт.), лупа, скальпель, лопаточка, пинцет, палочка для размешивания, пробирка с пробкой, чашка Петра, пипетка, мерный стаканчик, запасная лампочка.

Как работать с проектором (только модель Levenhuk LabZZ M3)

Как использовать проектор **4**:

- Поверни окуляр против часовой стрелки и осторожно вынь его из трубки. Установи проектор на его место.
- Поверни проектор в сторону белой стены или чистого листа бумаги.
- Выключи свет и закрой шторы.
- Включи встроенную подсветку и положи препарат на предметный столик.
- Самое четкое изображение получается, когда до стены или листа бумаги не больше полутора метров.
- Отрегулируй подсветку так, чтобы изображение было ярким.
- Осторожно настрой резкость изображения с помощью ручки фокусировки.
- Теперь проектор будет показывать четкое и яркое изображение препарата. При смене объективов может потребоваться повторная фокусировка.

Как использовать экран проектора **5**:

Можно просто смотреть изображения на экране проектора. И даже зарисовать полученное изображение.

- Убедись, что экран установлен в верхней части проектора.
- Настрой фокус и подсветку так, чтобы на экране появилось четкое изображение препарата.
- Если хочется зарисовать изображение, поверни экран проектора, как показано на рисунке.
- Убедись, что микроскоп стоит на ровной поверхности.
- Положи перед микроскопом чистый лист бумаги.
- Выключи в комнате свет и задерни шторы. Снова настрой отрегулируй фокус и яркость освещения. Теперь можно зарисовать полученное изображение и сохранить его к себе в коллекцию.

Наши рекомендации:

- Для исследований с проектором в комнате должно быть темно. Чем темнее вокруг, тем ярче будет изображение.
- Убедись, что все линзы и зеркала чистые. Если нужно, замени батарейки.
- При работе в темном помещении дай глазам некоторое время, чтобы привыкнуть к темноте.
- При работе с проектором качество изображения может ухудшиться за счет засветки. Свет от лампы подсветки может отражаться от металлических поверхностей микроскопа и давать ненужную засветку вокруг предметного столика. Если засветка мешает работать с изображением, прикрой подсветку рукой.

Международная пожизненная гарантия Levenhuk

Компания Levenhuk гарантирует отсутствие дефектов в материалах конструкции и дефектов изготовления изделия.

Продавец гарантирует соответствие качества приобретенного вами изделия компании Levenhuk требованиям технической документации при соблюдении потребителем условий и правил транспортировки, хранения и эксплуатации изделия. Срок гарантии: на аксессуары – **6 (шесть) месяцев** со дня покупки, на остальные изделия – **пожизненная гарантия** (действует в течение всего срока эксплуатации прибора). Гарантия не распространяется на комплектующие с ограниченным сроком использования, в том числе лампы (накаливания, светодиодные, галогенные, энергосберегающие и прочие типы ламп), электрокомплектующие, расходные материалы, элементы питания и прочее. Подробнее об условиях гарантийного обслуживания см. на сайте levenhuk.ru/support

По вопросам гарантийного обслуживания вы можете обратиться в ближайшее представительство компании Levenhuk.

Производитель оставляет за собой право вносить любые изменения или прекращать производство изделия без предварительного уведомления.

Sevgili arkadaşım!

Çocuklara yönelik Levenhuk LabZZ M Serisi mikroskopları görülemeyen, gözle göremeyeceğiniz kadar küçük şeyleri görmenize yardımcı olacaktır! Etrafımızdaki şeylerin neden oluştuğunu ve günlük yaşamda bizden hangi sırların gizlendiğini bulmanıza yardımcı olurlar. Levenhuk LabZZ M Serisi mikroskoplarla birçok ilginç keşif yapacak ve heyecan verici hatıralar yaratacaksınız! Aşağıdaki güvenlik kurallarının kesinlikle gerekli olduğunu unutmayın. Kitte mikroskobun yanı sıra birçok kullanışlı aksesuar ve alet bulacaksınız. Mikroskobu çalıştırmadan önce tüm kılavuzu dikkatlice okuyun. Onu kaybetmeyin; daha sonra ihtiyacınız olabilir.

Ebeveynler için bilgiler

Sevgili yetişkinler! Çocuğunuzdan her zaman sizin sorumlu olduğunuzu unutmayın. Mikroskop ile çalıştığı zaman çocuğunuzun güvenliğinden her zaman emin olun. Bu kullanım kılavuzunun tamamını dikkatlice okuyun, özellikle kullanım ve bakım talimatlarını. Çocuğunuzun yaşı yeterince büyük ve okuması iyi olsa bile, aletlerle çalışmaya başlamadan önce tüm kuralları bir kez daha sesli bir şekilde tekrarlayın. Onun bu talimatları net bir şekilde anladığından emin olun.

DİKKAT! BOĞULMA TEHLİKESİ! Bu cihazlar küçük parçalar içermektedir. Mikroskop, teleskop ve binoküler dürbün 5 yaşın üzerindeki çocuklar için tasarlanmıştır ve yalnızca yetişkin gözetimi altında kullanılmalrı gerekir.

- Cihazla özel bir filtre olmadan asla, hiçbir koşulda direkt olarak Güneşe veya farklı bir parlak ışık kaynağına ya da bir lazere bakmayın, aksi takdirde **KALICI RETİNA HASARINA** ve **KÖRLÜĞE** yol açabilir.
- Cihazı, bu talimatları okumayan veya tamamen anlamayan çocuklar veya diğer kişiler ile birlikte kullanırken gerekli önlemleri alın. Tüm parçalar tek bir kutu içinde sunulacaktır. Ambalajı açarken dikkatli olun. Orijinal gönderimde kullanılan kutuları saklamanızı öneririz. Cihazın başka bir konuma taşınması gerektiğinde uygun gönderim kutularının bulunması, cihazınızın bu yolculuğu zarar görmeden tamamlamasını sağlamaya yardımcı olacaktır. Ambalajda tüm parçaların mevcut olduğundan emin olun. Bazı parçalar küçük olduğundan kutuyu dikkatlice kontrol ettiğinizden emin olun. Cihazı herhangi bir nedenle kendi başınıza sökmeye çalışmayın. Her tür onarım ve temizlik için lütfen yerel uzman servis merkezini ile iletişime geçin.
- Optik yüzeylere parmaklarınızla dokunmayın. Cihazın dışını temizlemek için, yalnızca Levenhuk'un özel temizleme bezlerini ve özel optik temizleme aletlerini kullanın. Optiği temizlemek için aşındırıcı veya aseton bazlı sıvılar kullanmayın. Cihazı ani darbelere ve aşırı mekanik güçlere karşı koruyun. Odağı ayarlarken aşırı basınç uygulamayın. Kilitleme vidalarını aşırı sıkmayın. Cihazı tehlikeli asitler ve diğer kimyasallardan, ısıtıcılardan, açık ateşten ve diğer yüksek sıcaklık kaynaklarından uzakta kuru, serin bir yerde saklayın. Cihazı uzun süre kullanmıyorsanız, objektif lensleri ve göz merceklelerini mikroskoptan ayrı olarak saklayın. İncelemeleriniz sırasında dikkatli olun, cihazı toz ve lekelerden korumak için incelemelerinizi bitirdikten sonra toz kapağını daima yenisiyle değiştirin. Cihazı uzun süre kullanmayın veya doğrudan güneş ışığında gözetimsiz bırakmayın. Cihazı su ve yüksek nemden uzak tutun. Mikroskobu kullanırken, taban kullanım sırasında ısınabildiğinden ve bir yangın tehlikesi oluşturabildiğinden, yanıcı malzeme veya maddelerin (benzen, kağıt, karton, plastik vb.) yakınında kullanmamaya çalışın. Tabanı açmadan veya aydınlatma lambasını değiştirmeden önce mikroskobu daima bir güç kaynağından çıkarın. Lamba türünden (halojen veya akkor lamba) bağımsız olarak, değiştirmeye çalışmadan önce soğuması için biraz zaman tanıyın ve daima aynı tipte bir lamba ile değiştirin.
- Kimyasallar insan sağlığına zararlı olabilir. Yalnızca kullanım kılavuzunda belirtilenleri kullanın. Çocuğunuzun bunları doğru şekilde nasıl kullanacağını bildiğinizden emin olun. Çalışma alanı temiz ve düzeli tutulmalıdır. Örneklerle mutfakta yediğiniz yemeğin yakınında çalışmayın. Alan iyi aydınlatılmalıdır. Aynı zamanda temiz suya hızlı ve rahat erişime sahip olmalısınız. Atık için ayrı bir kova bulun. Tüm sıvılar lavaboya değil gidere dökülmelidir. Tutkal: genellikle organik materyal (örneğin kara sakız). Tutkal veya boyaları yutmayın. Çocukların erişemeyeceği yerlerde muhafaza edin. Yutulursa, derhal tıbbi destek alın.
- Kit montaj için gerekli her şeyi içermektedir, ancak bazı ilave aletlere ihtiyaç duyarsanız herkesin evinde bulunan temel standart bir alet setini kullanabilirsiniz.

Bir parçanın veya pilin yutulması halinde derhal tıbbi destek alın.

Pil güvenliği talimatları

- Her zaman kullanım amacına en uygun olan boyut ve türden piller satın alın. Eski ve yeni piller ile farklı türlerden pilleri birbiriyle birlikte kullanmamaya özen göstererek pil setini her zaman tamamen değiştirin. Pilleri takmadan önce pil kontaklarını ve ayrıca cihazdakileri temizleyin. Pillerin kutuplar (+ ve -) açısından doğru bir biçimde takıldığından emin olun.
- Uzun süreyle kullanılmayacak ekipmandaki pilleri çıkarın. Kullanılmış pilleri derhal çıkarın. Sızıntıya, yangına veya patlamaya neden olabileceğinden birincil pilleri kesinlikle şarj etmeye çalışmayın. Yüksek sıcaklıklara, sızıntıya veya patlamaya neden olabileceğinden kesinlikle pillerde kısa devreye neden olmayın. Yeniden canlandırma için kesinlikle pilleri ısıtmayın. Pilleri parçalara ayırmayın. Kullandıktan sonra cihazları kapatmayı unutmayın.
- Yutma, boğulma veya zehirlenme riskini önlemek için pilleri çocukların erişemeyeceği bir yerde saklayın. Kullanılmış pilleri ülkenizin mevzuatınca belirlendiği şekilde değerlendirin.

Mikroskopla nasıl çalışılır

Levenhuk LabZZ MTB3 Mikroskop ile, birçok ilginç keşif yapacak ve heyecan verici hatıralar yaratacaksınız! Aşağıdaki güvenlik kurallarının kesinlikle gerekli olduğunu unutmayın. Kitte mikroskobun yanı sıra birçok kullanışlı aksesuar bulacaksınız. Her şey yerinde mi? Ailenizle birlikte kontrol edin.

Mikroskopla nasıl çalışılır

1. Mikroskop şemasını iyice kontrol edin **1**.
2. Aydınlatma için pilleri takın. Mikroskobu ters çevirin ve kapağı pil bölmesinden çıkarın. İki adet AA pil takın (bunlar en ince kalem piller değil, biraz daha kalın pillerdir). Pilleri kutuplarına göre yerleştirin - pil üzerindeki «+» işaretinin bölmedeki «+» ile eşleştiğinden emin olun («-» işaretleri için de aynı şey geçerlidir) **3**. Kapağı geri takın.

3. Mikroskobu parlak ışık kaynağının (pencere veya lamba) yakınındaki düz bir yüzeye yerleştirin. Aynayı aydınlatma kaynağına doğru çevirin. Göz merceğinden parlak bir ışık noktası görmelisiniz. Odanızdaki aydınlatma yeterli değilse, aynayı ters çevirerek dahili aydınlatmayı açın **2**.

DİKKAT! Görme yeteneğinizi bozabileceği hatta körlüğe neden olabileceği için kesinlikle aynayı doğrudan güneşe yöneltmeyin.

4. Artık mikroskop çalışmaya hazır.
5. Hazır bir mikroskop lamı alın, nesne tablasına yerleştirin ve tutucularla sabitleyin. Döner burun parçasını döndürerek objektifi seçin. Mikroskop farklı büyütme oranlarına sahip üç objektifle birlikte gelir. Objektif ne kadar uzun olursa, o kadar yüksek büyütme oranı elde edilir. Çoğu gözlem, daha düşük büyütme oranı ile daha iyi gerçekleştirilir, bu nedenle başlamak için en kısa objektifi seçin. Objektif yerine oturduğunda bir «klik» sesi duyacaksınız.
6. Odaklama düğmesini, objektif neredeyse lama değecek şekilde yavaşça döndürün. ANCAK! Hem lam hem de objektif zarar görebileceğinden lama gerçekten dokunmamalıdır. Bu nedenle her şeyi çok yavaş ve dikkatli bir şekilde yapmanız gerekiyor. Objektif lama çok yakın olduğunda (ama ona dokunmadığında!), göz merceğinden bakın ve net bir görüntü görene kadar odaklama düğmesini ters yönde çok yavaş bir şekilde döndürmeye başlayın.

Mikroskop kiti içeriği

LabZZ M1: mikroskop, göz merceği, pipet, hazır slaytlar (2 adet), boş slaytlar (2 adet), kapak camları (5 adet), slayt yapışkanları (5 adet), tutkal, deniz tuzu.

LabZZ M2: mikroskop, göz merceği, pipet, hazır slaytlar (3 adet), boş slaytlar (3 adet), kapak camları (6 adet), slayt yapışkanları (6 adet), tutkal, deniz tuzu, tuzlu su karidesi içeren cam kap, tuzlu su karidesi kuluçka yeri, spatula, bisturi, tokmak.

LabZZ M3: mikroskop, projektör, göz merceği, hazır slaytlar (5 adet), boş slaytlar (18 adet), kapak camları (36 adet), slayt yapışkanları (18 adet), boyalı cam kap (2 adet), boş cam kap (4 adet), büyüteç, bisturi, spatula, pens, karıştırma çubuğu, kapaklı test tüpü, petri kabı, pipet, ölçüm kabı, yedek ampul.

Projektör ile nasıl çalışırsınız (Yalnızca Levenhuk LabZZ M3 mikroskobu)

Projektörü nasıl kullanırsınız **4**

1. Göz merceğini saatin ters yönünde döndürün ve göz merceği tüpünden dikkatli bir şekilde çıkarın. Projektörü göz merceğine takın.
2. Projektörü beyaz bir duvara veya temiz bir kağıt parçasına bakacak şekilde çevirin.
3. Işığı ve perdeleri kapatın.
4. Yerleşik aydınlatmayı açın ve nesne tablası üzerine bir slayt yerleştirin.
5. En iyi görsel kaliteyi projektör duvar veya kağıttan 1,5 metreden (4,9 feet) daha fazla olmayan bir uzaklıktayken elde edebilirsiniz.
6. Aydınlatmayı görüntü yeterince parlak olacak şekilde ayarlayın.
7. Odaklama düğmesini kullanarak görüntü odağını dikkatli bir şekilde ayarlayın.
8. Artık duvar ya da kağıt üzerinde net ve parlak bir görüntü görmeniz gerekir. Objektif merceğini değiştirmeniz söz konusu olursa, yeniden odaklama gerekebilir.

Projektör perdesini nasıl kullanırsınız **5**

Görüntüyü yalnızca projektörün perdesinde görebilirsiniz. Bu yöntemi kullanarak gözlenen bir örneğin taslağını bile yapabilirsiniz.

1. Perdenin projektörün üst kısmına kurulduğundan emin olun.
2. Odak ve aydınlatmayı izlenen slaytın net bir görüntüsünü perdede görebileceğiniz şekilde ayarlayın.
3. Bir çizim yapmak isterseniz, projektörün perdesini resimde gösterildiği gibi açın.
4. Mikroskobun düz bir yüzeye kurulduğundan emin olun.
5. Mikroskobun önüne temiz bir kağıt sayfası yerleştirin.
6. Odanın ışığını ve perdeleri kapatın. Odağı ve aydınlatma parlaklığını yeniden ayarlayın. Artık bir çizim yapabilir ve koleksiyonunuzu ekleyebilirsiniz.

Öneriler ve ipuçları

- Projektör ile çalışırken oda karanlık olmalıdır. Daha karanlık olduğunda, gördüğünüz görüntü daha parlak olur.
- Tüm mercekle ve aynaların temiz olduğundan emin olun. Gerekirse pilleri değiştirin.
- Karanlık bir odada çalışırken, gözlerinize karanlığa alışmaları için biraz zaman tanıyın.
- Projektör ile çalışırken, parlak ışık zayıf bir görüntü kalitesine sebep olabilir. Aydınlatma kaynağından gelen ışık mikroskobun metal parçalarından yansıyabilir ve parlak ışık nesne tablası üzerinde istenmeyen bir parlak ışık üretebilir. Bu olursa, ışık kaynağını elinizle kapatmayı deneyin.

Levenhuk Uluslararası Ömür Boyu Garanti

Tüm Levenhuk teleskopları, mikroskopları, dürbünleri ve diğer optik ürünleri, aksesuarlar hariç olmak üzere, malzeme ve işçilik kaynaklı kusurlara karşı ömür boyu garantilidir. Ömür boyu garanti, piyasadaki ürünün kullanım ömrü boyunca garanti altında olması anlamına gelir. Tüm Levenhuk aksesuarları, perakende satış yoluyla alınmasından sonra 2 yıl boyunca malzeme ve işçilik kaynaklı kusurlara karşı garantilidir. Bu garanti sayesinde, tüm garanti koşulları sağlandığı takdirde, Levenhuk ofisi bulunan herhangi bir ülkede Levenhuk ürününüz için ücretsiz olarak onarım veya değişim yapabilirsiniz.

Ayrıntılı bilgi için web sitemizi ziyaret edebilirsiniz: tr.levenhuk.com/garanti

Garanti sorunları ortaya çıkarsa veya ürününüzü kullanırken yardıma ihtiyacınız olursa, yerel Levenhuk şubesi ile iletişime geçin.

Üretici, ürün serisinde ve teknik özelliklerinde önceden bildirimde bulunmaksızın değişiklik yapma hakkını saklı tutar.

Levenhuk prepared slides sets

The Levenhuk slides sets include thoroughly prepared specimens of various biomaterials as well as blank slides and cover glasses for you to make your own specimens.

Prepared slides, blank slides and cover slips can be used with any microscope model.



Levenhuk, Inc. 924-D East 124th Ave. Tampa, FL 33612 USA
Levenhuk®, LabZZ® are registered trademarks of Levenhuk, Inc.
© 2006–2024 Levenhuk, Inc. All rights reserved.
20240718

Levenhuk
Zoom&Joy