

LEVENHUK LABZZ D1 TELESZKÓP

LabZZ!

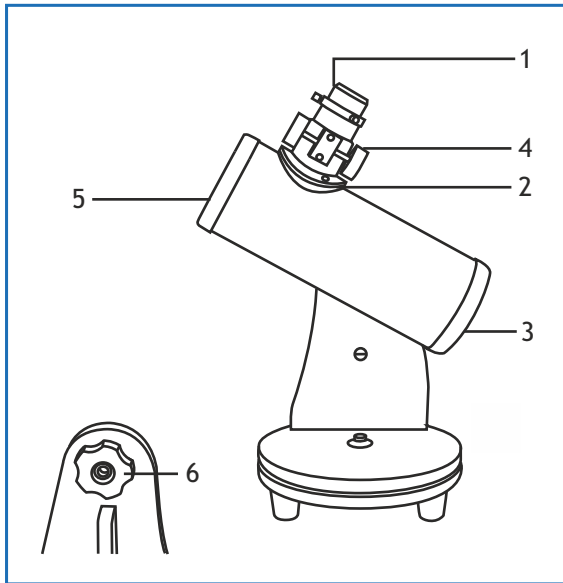
by levenhuk



Használati útmutató

levenhuk[®]
Zoom&Joy[®]

Levenhuk LabZZ D1 teleszkóp



1. Szemlencse
2. Fókuszállító
3. Tubusvég
4. Fókuszállító gomb
5. Optikai tubus
6. Irányító kar

Kedves Barátunk!

A Dobson-állvánnyal ellátott Levenhuk LabZZ D1 teleszkópjaival megnyílik az izgalmas tudományos felfedezések világa! A teleszkóp segítségével tanulmányozhatja a Holdat, a bolygókat, a fényes csillagokat, megfeytheti a végtelen kozmosz titkait. A teleszkóppal szerzett tapasztalatai egyszerre lesznek tájékoztatóak és szórakoztatóak. A teleszkóp használatba vétele előtt figyelmesen olvassa végig az útmutatót. Ne veszítse el; a későbbiekben is szüksége lehet rá.

VIGYÁZAT! Soha ne nézze a Napot vagy a körülötte lévő égboltot a teleszkópon keresztül! Ezzel tönkretelheti a látását és akár meg is vakulhat!

Szülői tudnivalók

Kedves felnőttek! Ne feledjék, hogy gyermekeik iránt minden esetben felelősséggel tartoznak. Gyermeke biztonságát mindig tartsa szem előtt a teleszkóppal történő munka során. Figyelmesen olvassa végig az útmutatót, különösen a kezeléssel és karbantartással kapcsolatos részeket. Még akkor is, ha gyermeke elég nagy már és jól tud olvasni, ismétlje meg hangosan felolvassa az eszköz használatára vonatkozó szabályokat a munka megkezdése előtt. Bizonyosodjon meg afelől, hogy gyermeke teljes mértékben megértette ezeket a szabályokat.

A teleszkóp minde alkatrésze ugyanabban a dobozban érkezik. Óvatosan csomagolja ki. Tartsa meg a gyári csomagolást; szüksége lesz rá abban az esetben, ha a teleszkópot az ügyfélszolgálati központba kell küldeni. Ellenőrizze, hogy a csomagolásban minden alkatrész megtalálható. Alaposan ellenőrizze a dobozt, mivel kis alkatrészek is vannak benne. Az összeállítás során (ezt bármikor érvényes), ne érintse az optikai elemeket az ujjával. Az optikai elemek felszíne finom bevonattal rendelkezik, és ez érintés hatására könnyen megsérülhet. Soha ne vegye ki a foglalatból a lencsét, máskülönben a termékre vonatkozó garancia teljes mértékben érvényét veszíti.

VIGYÁZAT! FULLADÁSVESZÉLY! Az eszköz apró részeket is tartalmaz. A teleszkópot 5 évesnél idősebb gyermekek számára tervezték és szülő felügyelet mellett használhatók.

Ápolás és karbantartás

- Speciális szűrő hiányában soha, semmilyen körülmények között ne nézzen közvetlenül a Napba, vagy egyéb, nagyon erős fényforrásba vagy lézersugárba az eszközön keresztül, mert ez **MARADANDÓ KÁROSODÁST OKOZ A RETINÁJÁBAN ÉS MEG IS VAKULHAT.** A Napot kizárólag professzionális, a Nap megfigyelésére alkalmas, a rekesznyílásra feltehető szűrőn keresztül vizsgálja, mely szűrő teljes mértékben befedi az eszköz elejét. A figyeltávcső elejét be kell takarni alufóliával vagy egyéb, nem átlátszó anyaggal, hogy megvédje a teleszkóp belső részeit az esetleges sérüléstől. A Nap biztonságos megfigyelése érdekében javasoljuk, használjon 5,0-ás optikai sűrűségű szűrőt. Az ilyen típusú szűrők átengedik a napfény 0,001%-át és kiszűrik a fennmaradó fény 99,999%-át. A legmegbízhatóbb napszűrők Baader AstroSolar fóliából készültek.
- Legyen kellően óvatos, ha gyermekekkel vagy olyan személyekkel együtt használja az eszközt, akik nem olvasták vagy nem teljesen értették meg az előbbiekben felsorolt utasításokat. Minden alkatrész egy dobozban érkezik. Óvatosan csomagolja ki. Javasoljuk, hogy tartsa meg az eredeti tartódobozt. Abban az esetben, ha a teleszkópot másik helyre kell szállítani, a teleszkóp sértetlen átszállítását az erre a célra leginkább megfelelő tartódobozban lehet biztosítani. Ellenőrizze, hogy a csomagolásban minden alkatrész megtalálható. Alaposan ellenőrizze a dobozt, mivel kis alkatrészek is vannak benne. Bármilyen esetben is az ok, semmiképpen ne kísérelje meg szétszerelni az eszközt. Ha javításra vagy tisztításra szorul az eszköz, akkor keresse fel az erre a célra specializálódott helyi szolgáltatóközpontot. Az optikai elemek felületéhez soha ne érjen az ujjával. Az eszköz külső megtisztításához használja a Levenhuk által erre a célra gyártott tisztítókendőt és optikai tisztító eszközöket. Az optikai elemek tisztításához ne használjon maró hatású vagy acetonnal alapú folyadékokat.

- Óvja az eszközt a hirtelen behatásoktól és a hosszabb ideig tartó mechanikai erőktől. Ne használjon túlzott erőt a fókusz beállításánál. Ne húzza túl a szorítócsavarokat. Száraz, hűvös helyen tárolja az eszközt, veszélyes savaktól és egyéb kémiai anyagoktól elkülönítetten, hőszigeteltől, nyílt lángtól és egyéb, magas hőmérsékletet leadni képes forrásoktól távol. Ha az eszközt hosszabb ideig nem kívánja használni, akkor az objektívlencsét és a szemlencsét attól elkülönítetten tárolja. Legyen körültekintő a megfigyelések során, mindig helyezze vissza a porvédőt a megfigyelés befejeztével, így megóvhatja eszközét a portól és a szennyeződésektől. Ne használja az eszközt hosszú időtartamon keresztül a tűző napon, vagy ne hagyja ott felügyelet nélkül. Tartsa az eszközt víztől és magas páratartalomtól védett helyen. A készletben az összeállításhoz szükséges minden eszköz megtalálható, de ha továbbiakra lenne szüksége, akkor használja a szinte bármelyik háztartásban megtalálható általános szerszámokat.

Azonnal forduljon orvoshoz, amennyiben bárki lenyelt egy kis alkatrészt vagy elemet.

A teleszkóp összeállítása

1. Vegye ki a teleszkópot és annak tartozékait a csomagból.
2. Lazítsa meg a szemlencse-csavarokat és helyezze azokat a tartójukba (a fókuszállítóba). Rögzítse a szemlencse-csavarok meghúzásával. Ne húzza túl a csavarokat!

A teleszkóp használata

1. Először is, vegye le a porvédő kupakot a tubus elejéről.
2. Helyezze a teleszkópot egy asztalra vagy egyéb vízszintes, stabil felületre.
3. Javasolt egy kisebb nagyítási mértékkel kezdeni a megfigyelést (15x-ös), majd ezután áttérni a nagyobbra (50x-es).
4. Könnyű a teleszkópot egy objektum felé irányítani. Lazítsa meg az irányítókart az óramutató járásával ellentétes irányba. Lassan, zökkenés nélkül mozgassa a tubust és irányítsa azt a kívánt objektumra. Mozdassa a tubust föl-le, amíg el nem éri a kívánt szintet. Szorítsa meg az irányítókart az óramutató járásával megegyező irányban.
5. A teleszkóp egy fejjel lefelé fordított képet mutat. Ez a teleszkóp optikai jellemzője és égi objektumok megfigyelése esetében semmilyen problémát nem okoz.
6. Ahhoz, hogy éles képet kaphasson, lassan forgassa a fókuszállító gombot, mely a fókuszállító alatt található.

A teleszkóp nagyítási képessége

A teleszkóp nagyítási képessége a fókusz távolságtól függ. A teleszkóp nagyítási mértékének meghatározásához ossza el a teleszkóp fókusz távolságát a szemlencse fókusz távolságával. Például:

$$\text{Nagyítás mértéke} = \frac{\text{A teleszkóp fókusz távolsága}}{\text{Szemlencse fókusz távolsága}} = \frac{300\text{mm}}{6\text{mm}} = 50\text{x-es}$$

Műszaki paraméterek

Optikai kialakítás	Newton-i reflektor
Optikai bevonat	teljesen bevonatolt
Objektívlencse átmérője (rekesznyílás), mm	76
Fókusz távolság, mm	300
A legmagasabb fokú gyakorlati nagyítás, x	152
Fókuszarány	3,95
A szemlencse-henger átmérője	1,25" (31,75 mm)
Állványtípus	Dobson-féle, asztallapi, 360°, forgatható
Állvány anyaga	fa
Állvány magassága, mm	34
Barlow-lencse	2x
Szemlencsék	H6 (50x), H20 (15x)
Kereső	nem

A gyártó fenntartja magának a jogot a termékinálat és a műszaki paraméterek előzetes értesítés nélkül történő módosítására.

Szavatosság

Élettartamra szóló szavatosság az anyaghibákra és/vagy gyártási hibákra. További részletekért kérjük, látogasson el a <https://www.levenhuk.hu/garancia> oldalra

A Levenhuk vállalat fenntartja a jogot, hogy bármely termékét előzetes értesítés nélkül módosítsa vagy kivonja a forgalomból.

Az optikai elemek tisztítására szolgáló Levenhuk eszközök

A kétszemes távcsövek optikai elemeinek tisztításához ajánlott eredeti Levenhuk tisztítóeszközöket használni.



Levenhuk Worldwide:

USA: www.levenhuk.com
Canada: ca.levenhuk.com
Czech Rep.: www.levenhuk.cz
Estonia: ee.levenhuk.com
Germany: de.levenhuk.com
Iceland: is.levenhuk.com

India: in.levenhuk.com
Latvia: lv.levenhuk.com
Lithuania: lt.levenhuk.com
Netherlands: nl.levenhuk.com
Poland: pl.levenhuk.com
Russia: www.levenhuk.ru

Slovakia: sk.levenhuk.com
Spain: es.levenhuk.com
Turkey: tr.levenhuk.com
Ukraine: www.levenhuk.ua
United Kingdom: uk.levenhuk.com
EU: eu.levenhuk.com

Levenhuk, Inc. 924-D East 124th Ave. Tampa, FL 33612 USA
A Levenhuk® és a LabZZ® a Levenhuk, Inc. vállalat bejegyzett védjegye.
© 2006-2017 Levenhuk, Inc. Minden jog fenntartva.
www.levenhuk.hu 20171031

levenhuk[®]
Zoom&Joy