

TR Levenhuk Nitro Dürbün

Dikkat! Kalıcı göz hasarına ve hatta körlüğe neden olabileceğinden bu cihaz içinden kesinlikle doğrudan Güneşe bakmayın.

Güvenilir ve sağlam Levenhuk Nitro dürbünü mükemmel düz bir görüntü sağlar, seyahat etmeyi çok seven, sıklıkla doğa yürüyüşleri yapan ve bazen kendilerini sıradan bir dürbünün ış görmeyeceği sıradışı ve sert koşullar bulan kişiler için mükemmel bir seçimdir. Azot dolgusu sayesinde bu dürbünler her hava koşuluna dayanıklıdır.

Özellikler:

- Yüksek kalite roof prizmalar tamamen çoklu kaplanmış BaK-4 optik camdan üretilmiştir;
- Azot dolgulu su geçirmez muhafazalar (IP67);
- Merkezi odaklama ve diyopter ayar mekanizmaları;
- Bir üç ayaklı sehpaaya uyarlanabilir (ayrıca satın alınır).

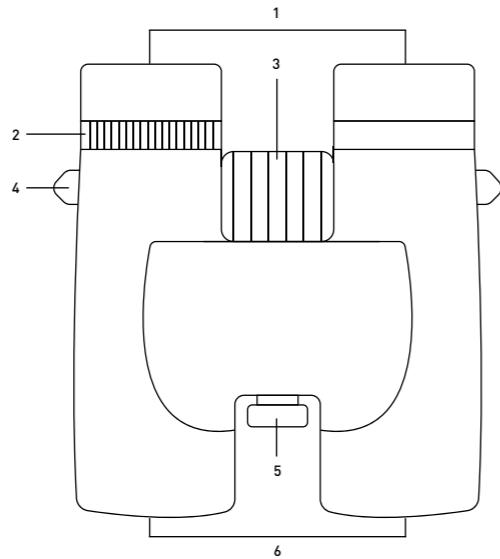
Kit içeriği: dürbün, göz mercekle ve objektif mercekleri için toz kapakları, kayış, kılıf, temizleme bezi, kullanım kılavuzu ve garanti fişi.

Üretici, ürün serisinde ve teknik özelliklerinde önceden bildirimde bulunmaksızın değişiklik yapma hakkını saklı tutar.

Bakım ve onarım

Bu cihazı, bu talimatları okuyamayacak veya tamamen anlayamayacak çocuklar ve diğer kişiler ile birlikte kullanacağınız zaman gerekli önlemleri alın. Cihazı herhangi bir sebep için kendi başınıza sökmeye çalışmayın. Her tür onarım ve temizlik için lütfen yerel uzman servis merkeziniz ile iletişime geçin. Cihazı ani darbeler ve aşırı mekanik güçlere karşı koruyun. Optik yüzeylere parmaklarınızla dokunmayın. Lens yüzeyini, basınçlı hava veya yumuşak bir lens temizleme bezi ile temizleyin. Cihazın dışını temizlemek için, yalnızca optik parçaları temizlemek için önerilen özel temizleme bezleri ve özel aletler kullanın.

Garanti: ömür boyu. Daha ayrıntılı bilgi için web sitemizi ziyaret edebilirsiniz: www.levenhuk.eu/warranty



Levenhuk Nitro 8x32, Nitro 10x32, Nitro 8x42, Nitro 10x42, Nitro 12x42

	EN	BG	CZ	DE	ES	HU	IT	PL	PT	RU	TR
1	Eyepieces	Окуляры	Okuláry	Okulare	Oculares	Szemlencse	Oculari	Okulary	Oculares	Окуляры	Göz mercekleri
2	Dioptr adjustment ring	Пръстен настройване на диоптъра	Kroužek dioptrické korekce	Dioptrienring	Anillo de ajuste dióptrico	Dioptriaállító gyűrű	Anello di regolazione diottrica	Pierścień regulacji dioptrii	Anel de ajuste de dioptria	Кольцо настройки диоптрий	Diyopter mekanizması halkası
3	Focusing ring	Пръстен за фокусиране	Zaostřovací kroužek	Fokussierring	Anillo de enfoque	Fókuszállító gyűrű	Anello di messa a fuoco	Pierścień regulacji ostrości	Anel de focagem	Кольцо фокусировки	Odaklama halkası
4	Strap hooks	Куки за ремъка	Háčky pro pruhy	Riemenhaken	Ganchos de correa	Pántrögzőtök	Anelli per tracolla	Zaczepty na pasek	Ganchos de fixação da correa	Крепление ремешка	Kayış kancaları
5	Tripod socket cover	Капачка за конектора за триножник	Kryt objímky pro statív	Stativgewinde-abdeckung	Cubierta del enganche del trípode	Állványfoglalat fedele	Copertura dell'attacco del treppiede	Pokrywa gniazda statywu	Tampa do adaptador para tripé	Заглушка крепления к штативу	Üç ayaklı soket kapağı
6	Objective lenses	Лещи на обектива	Čočky objektivu	Objektivlinse	Lente del objetivo	Objektivlencse	Lenti obiettivo	Soczewki obiektywowe	Lentes objetivas	Объективы	Objektif mercekleri

	EN	BG	CZ	DE	ES
Magnification, x	Vergrößerungs-faktor, x	Zvětšení, x			Ampliación, x
Objective lens diameter, mm	Диаметър на лещата на обектива, mm	Průměr čočky objektivu, mm			Diámetro de la lente objetivo, mm
Field of view, °	Зрително поле, °	Zorné pole, °			Campo de visión, °
Exit pupil diameter, mm	Изходен диаметър на зеницата, mm	Výstupní pupila, mm			Diámetro de pupila de salida, mm
Eye relief, mm	Разстояние от очите, mm	Oční reliéf, mm			Distancia ocular, mm
Interpupillary distance, mm	Разстояние между зениците, mm	Mezipupilární vzdálenost, mm			Distancia interpupilar, mm
Operating temperature range, °C	Диапазон на работната температура, °C	Rozsah provozní teploty, °C			Intervalo de temperaturas de funcionamiento, °C

	HU	IT	PL	PT	RU	TR
Nagyítás (x)	Ingrandimento, x	Powiększenie, x			Ampliação, x	Büyütleme, x
Objektívleńsze átmérője (mm)	Diámetro del objetivo (mm)	Średnica soczewki obiektywowej, mm			Diámetro da pupila do objetivo, mm	Objektif merceği çapı, mm
Látómező (°)	Campo visivo, °	Pole widzenia, °			Campo de visão, °	Görüş alanı, °
Kiűőb pupilla átmérője (mm)	Diámetro della pupilla di uscita, mm	Odległość od okularu do źrenicy, mm			Diámetro da pupila de saída, mm	Çıkış açıklığı çapı, mm
Szemtávolság (mm)	Estrazione pupillare, mm	Oddalenie źrenicy wyjściowej, mm			Alívio de olho, mm	Göz uzaklığı, mm
Pupillatávolság (mm)	Distanza interpupillare, mm	Rozstaw okularów, mm			Distância interpupilar, mm	Gözbebekleri arası mesafe, mm
Üzemi hámérőséklet-tartomány (°C)	Intervallo operativo di temperatura, °C	Zakres temperatury pracy, °C			Intervalo de temperaturas de funcionamento, °C	Çalışma sıcaklığı aralığı, °C

LEVENHUK NITRO BINOCULARS

- EN User Manual
- BG Ръководство за потребителя
- CZ Návod k použití
- DE Bedienungsanleitung
- ES Guía del usuario
- HU Használati útmutató
- IT Guida all'utilizzo
- PL Instrukcja obsługi
- PT Manual do usuário
- RU Инструкция по эксплуатации
- TR Kullanım kılavuzu



Levenhuk Inc. (USA): 928 E 124th Ave. Ste D, Tampa, FL 33612, USA, +1-813-468-3001, contact_us@levenhuk.com
 Levenhuk Optics s.r.o. (Europe): V Chotejné 700/7, 102 00 Prague 102, Czech Republic, +420 737-004-919, sales-info@levenhuk.cz
 Levenhuk® is a registered trademark of Levenhuk, Inc.
 © 2006-2023 Levenhuk, Inc. All rights reserved.
www.levenhuk.com
 20221026

