

TR Levenhuk Nitro Dürbün

Dikkat! Kalıcı göz hasarına ve hatta körlüğe neden olabileceğinden bu cihaz içinden kesinlikle doğrudan Güneşe bakmayın.

Güvenilir ve sağlam Levenhuk Nitro dürbünü mükemmel düz bir görüntü sağlar, seyahat etmeyi çok seven, sıklıkla doğa yürüyüşleri yapan ve bazen kendilerini sıradan bir dürbünün ış görmeyeceği sıradışı ve sert koşullar bulan kişiler için mükemmel bir seçimidir. Azot dolgusu sayesinde bu dürbünler her hava koşuluna dayanıklıdır.

Özellikler:

- Yüksek kalite roof prizmalar tamamen çoklu kaplanmış BaK-4 optik camdan üretilmiştir;
- Azot dolgulu su geçirmez muhafazalar (IP67);
- Merkezi odaklama ve diyopter ayar mekanizmaları;
- Bir üç ayaklı sehpaaya uyarlanabilir (ayrıca satın alınır).

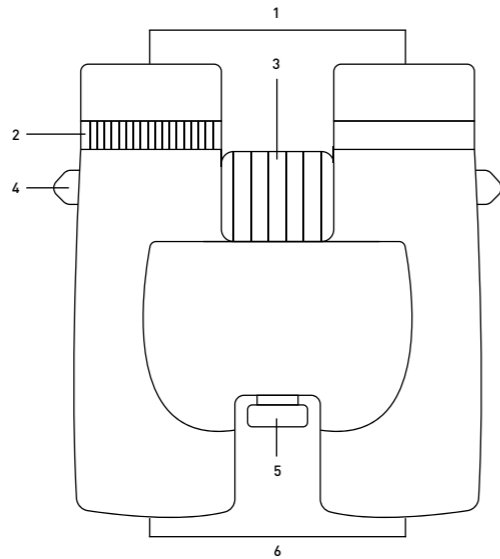
Kit içeriği: dürbün, göz mercekle ve objektif mercekleri için toz kapakları, kayış, kılıf, temizleme bezi, kullanım kılavuzu ve garanti fişi.

Üretici, ürün serisinde ve teknik özelliklerinde önceden bildirimde bulunmaksızın değişiklik yapma hakkını saklı tutar.

Bakım ve onarım

Bu cihazı, bu talimatları okuyamayacak veya tamamen anlayamayacak çocuklar ve diğer kişiler ile birlikte kullanacağınız zaman gerekli önlemleri alın. Cihazı herhangi bir sebep için kendi başınıza sökmeye çalışmayın. Her tür onarım ve temizlik için lütfen yerel uzman servis merkeziniz ile iletişime geçin. Cihazı ani darbelere ve aşırı mekanik güçlere karşı koruyun. Optik yüzeylere parmaklarınızla dokunmayın. Lens yüzeyini, basınçlı hava veya yumuşak bir lens temizleme bezi ile temizleyin. Cihazın dışını temizlemek için, yalnızca optik parçaları temizlemek için önerilen özel temizleme bezleri ve özel aletler kullanın.

Garanti: ömür boyu. Daha ayrıntılı bilgi için web sitemizi ziyaret edebilirsiniz: www.levenhuk.eu/warranty



Levenhuk Nitro 10x50, Nitro 10x50, Nitro 16x50

	EN	BG	CZ	DE	ES	HU	IT	PL	PT	RU	TR
1	Eyepieces	Окуляры	Okuláry	Okulare	Oculares	Szemlencse	Oculari	Okulary	Oculares	Окуляры	Göz mercekleri
2	Diopter adjustment ring	Пръстен настройване на диоптъра	Kroužek dioptrické korekce	Dioptrienring	Anillo de ajuste dióptrico	Dioptriaállító gyűrű	Anello di regolazione diottrica	Pierścień regulacji dioptrii	Anel de ajuste de dioptria	Кольцо настройки диоптрий	Diyopter mekanizması halkası
3	Focusing ring	Пръстен за фокусиране	Zaostřovací kroužek	Fokussierring	Anillo de enfoque	Fókuszállító gyűrű	Anello di messa a fuoco	Pierścień regulacji ostrości	Anel de focagem	Кольцо фокусировки	Odaklama halkası
4	Strap hooks	Куки за ремъка	Háčky popruhu	Riemenhaken	Ganchos de correa	Pántrögzőtök	Anelli per tracolla	Zaczepty na pasek	Ganchos de fixação da correa	Крепление ремешка	Kayış kancaları
5	Tripod socket cover	Капачка за конектора за триножник	Kryt objímky pro statív	Stativgewinde-abdeckung	Cubierta del enganche del tripode	Állványfoglalat fedele	Copertura dell'attacco del treppiede	Pokrywa gniazda statywu	Tampa do adaptador para tripé	Заглушка крепления к штативу	Üç ayaklı soket kapağı
6	Objective lenses	Лещи на обектива	Čočky objektivu	Objektivlinse	Lente del objetivo	Objektivlencse	Lenti obiettivo	Soczewki obiektywowe	Lentes objetivas	Объективы	Objektif mercekleri

	EN	BG	CZ	DE	ES	HU	IT	PL	PT	RU	TR
Magnification, x		Увеличение, x	Zvětšení, x	Vergrößerungs-faktor, x	Ampliación, x				Ampliação, x	Увеличение, крат	Büyüme, x
Objective lens diameter, mm		Диаметър на лещата на обектива, mm	Průměr čočky objektivu, mm	Objektivlinse Durchmesser, mm	Diámetro de la lente objetivo, mm				Diâmetro da objetiva, mm	Диаметр объектива, мм	Objektif merceği çapı, mm
Field of view, °		Зрително поле, °	Zorní pole, °	Sehfeld, °	Campo de visión, °				Campo de visão, °	Реальный угол зрения, °	Görüş alanı, °
Exit pupil diameter, mm		Изходен диаметър на зеницата, mm	Výstupní pupila, mm	Austrittspupille, mm	Diámetro de pupila de salida, mm				Augenabstand, mm	Диаметро de pupila de saída, mm	15
Eye relief, mm		Расстояние от очите, mm	Oční reliéf, mm	Augenabstand, mm	Distancia ocular, mm				Pupillenabstand, mm	Distancia interpupilar, mm	56-74
Interpupillary distance, mm		Расстояние между зениците, mm	Mezipupilární vzdálenost, mm								
Operating temperature range, °C		Диапазон на работната температура, °C	Robothní teplotný rozsah, °C	Umgebungs-temperatur, °C	Intervalo de temperaturas de funcionamiento, °C						
Nagyítás foka (x)		Ingrandimento, x	Powiększenie, razy	Ampliação, x	Uвеличение, крат	Büyüme, x					
Objektívlinse átmérője (mm)		Diâmetro dell'obiettivo, mm	Średnica soczewki obiektywowej, mm	Diâmetro da objetiva, mm	Диаметр объектива, мм	Objektif merceği çapı, mm					
Látómező (°)		Campo visivo, °	Pole widzenia, °	Campo de visão, °	Реальный угол зрения, °	Görüş alanı, °					
Küçük pupilla átmérője (mm)		Diâmetro della pupilla di uscita, mm	Odległość od okularu do źrenicy, mm	Diâmetro da pupila de saída, mm	Диаметр выходного зрачка, мм	Çıkış açıklığı çapı, mm					
Szemtávolság (mm)		Estrazione pupillare, mm	Oddalenie źrenicy wyjściowej, mm	Alívio de olho, mm	Вынос выходного зрачка, мм	Göz uzaklığı, mm					
Pupillatávolság (mm)		Distância interpupillare, mm	Rozstaw okularów, mm	Distância interpupilar, mm	Межзрачковое расстояние, mm	Gözbebekleri arası mesafe, mm					
Üzemi hâmiñersâklet-tarîmânâny (°C)		Intervallo operativo di temperatura, °C	Zakres temperatur pracy, °C	Intervalo de temperaturas de funcionamiento, °C	Диапазон рабочих температур, °C	Çalışma sıcaklığı aralığı, °C					

LEVENHUK NITRO BINOCULARS

- EN User Manual
- BG Ръководство за потребителя
- CZ Návod k použití
- DE Bedienungsanleitung
- ES Guía del usuario
- HU Használati útmutató
- IT Guida all'utilizzo
- PL Instrukcja obsługi
- PT Manual do usuário
- RU Инструкция по эксплуатации
- TR Kullanım kılavuzu



Levenhuk Inc. (USA): 928 E 124th Ave. Ste D, Tampa, FL 33612, USA, +1-813-468-3001, contact_us@levenhuk.com
 Levenhuk Optics s.r.o. (Europe): V Chotejné 700/7, 102 00 Prague 102, Czech Republic, +420 737-004-919, sales-info@levenhuk.cz
 Levenhuk® is a registered trademark of Levenhuk, Inc.
 © 2006-2023 Levenhuk, Inc. All rights reserved.
www.levenhuk.com
 20230808

