



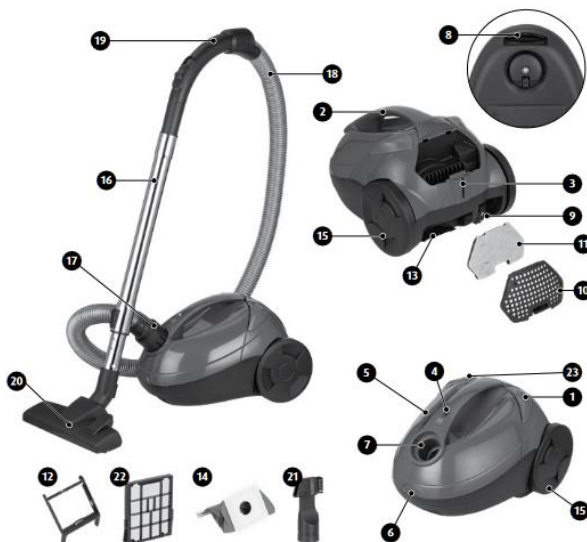
MOD-53 HASZNÁLATI UTASÍTÁS

A KÉSZÜLÉK ÁTTEKINTÉSE

1. Be/ki kapcsoló
2. Porszívó fogantyúja
3. Útmutató
4. Porzsák teltségjelző
5. Felső fedél
6. Felső fedél nyitó gombja
7. Lyuk a szívótömlő csatlakoztatásához
8. Hordozó fogantyú a helyén függőleges
9. Tápkábel
10. Kipufogószűrő fedele
11. Kipufogó szűrő
12. Táskatartó
13. Tárolórekesz a hornyos tartozék számára
14. Porzsák
15. Körök
16. Teleszkópos cső
17. Szívótömlő rögzítőgyűrűje
18. Szívótömlő
19. Szívótömlő tartó
20. Padló- és szőnyegrögzítés
21. Mozgatható réscsatlakozás kefe
22. Motorszűrő
23. Kábel visszacsévéelő gomb



1



PORSZÍVÓ LEÍRÁS

- Porszívó porjelző
- Szintetikus porzsák úrtartalma 1,5l
- Fém teleszkópos cső
- Tápkábel csévéelő
- Függőleges és vízszintes parkolórendszer a kényelmes tárolás érdekében
- 360°-ban elforgatható tömlőülés a könnyű manőverezés érdekében
- Hordozó fogantyú
- 4,5 m-es tápkábel
- 6,5 m munkasugár

Felszerelés:

- Padló- és szőnyegfűvőka
- Kihúzható résszerszám

Műszaki dátum:

- Feszültség: 220-240V 50/60Hz
- Teljesítmény: 850 W

2

BIZTONSÁGI TANÁCSOK

- ▶ Használat előtt figyelmesen olvassa el a használati útmutatót.
- ▶ Mindig húzza ki a készüléket a konnektorból, ha nem használja a porszívót, vagy mielőtt bármilyen karbantartási vagy tisztítási tevékenységet végez.
- ▶ Az első használat előtt ellenőrizze, hogy a konnektorban lévő feszültség megegyezik-e a porszívóéval.
- ▶ Ne akassza fel a kábelt éles szélekre, és ne érintkezzen korrozív felületekkel.
- ▶ Soha ne húzza meg a tápkábelt a porszívó áramforrásról való leválasztásához.
- ▶ Soha ne hagyja felügyelet nélkül a bekapcsolt porszívót.
- ▶ Legyen különösen óvatos, ha gyerekek vannak a porszívó közelében. Ne engedje, hogy a porszívó elmozduljon a tápkábel mentén, mert ez károsíthatja a kábel szigetelését.
- ▶ Ne használjon sérült készüléket, még akkor sem, ha a tápkábel vagy a csatlakozó sérült – ilyen esetben vigye vissza a készüléket egy hivatalos szervizbe.
- ▶ Ne használja a készüléket, ha leejtették, vagy bármely része megsérült. Vigye el őket egy hivatalos szervizbe javításra.
- ▶ Ne próbálja meg használni a készüléket, ha bármilyen gyanúja merül fel, hogy megsérült vagy.
- ▶ A gyártó által nem javasolt tartozékok használata károsodást okozhat.
- ▶ a készülék károsodása, személyi sérülést vagy tüzet okozhat.
- ▶ Legyen különösen óvatos a lépcső porszívózásakor.
- ▶ Ha azt észleli, hogy folyadék szivárog a vízszűrő tartályából, azonnal kapcsolja ki a készüléket.
- ▶ Ne merítse a készüléket, a kábelt vagy a csatlakozódugót vízbe vagy más folyadékba - a tápkábelnek és a csatlakozónak mindig száraznak kell lennie
- ▶ Ne használja a porszívót gyúlékony és maró hatású folyadékok, egészségre veszélyes por, oldószerek, gyufa, hamu, cigarettacsikkek, olajok, éles tárgyak és 60°C feletti hőmérsékletű tárgyak összegyűjtésére, mert ez komoly robbanásveszélyt, vagy tüzet okozhat. .
- ▶ Ne porszívózzon gyúlékony folyadékok és anyagok közelében
- ▶ A porszívó műanyag háza miatt tartsa távol a készüléket minden hőforrástól (fűtőtest, tűzhely stb.)
- ▶ Ha száraz porszívózást végez a vízszűrő testével, ne használja a porszívót víz nélkül.
- ▶ Ne porszívózzon embereket vagy állatokat porszívóval, és különösen ügyeljen arra, hogy a szívófejek ne kerüljenek közel a szemükhöz és a fülükhöz.
- ▶ Ne porszívózzunk szűrők nélkül, vagy ha azok sérültek.
- ▶ Ne tartsa, ne csatlakoztassa a készüléket a hálózathoz nedves kézzel.
- ▶ Ellenőrizze a szívótömlőt, a csöveket és a szívófüvőkákat, hogy nincs bennük szennyeződés.
- ▶ Óvatosan vezesse át a porszívót a küszöbökön és egyéb felületi egyenetlenségeken, hogy ne okozzon túlzott vízfodrozódást a tartályban. Ez kis mennyiségű víz kifolyását okozhatja a készülékből.
- ▶ Munka közben ügyeljen arra, hogy a porszívó ne essen le, vagy ne árhassa el vízzel.
- ▶ A munka megkezdése előtt mindig győződjön meg arról, hogy a készülék minden alkatrésze megfelelően fel van szerelve.
- ▶ Ne használja a készüléket a rendeltetésétől eltérő célokra.
- ▶ A tartozékok cseréje előtt kapcsolja ki a porszívót
- ▶ A berendezés nem használható külső kapcsolókkal, időzítők vagy külön távirányító rendszerrel.
- ▶ A porszívó csak természetes helyzetben, azaz az asztalon, a földön üzemeltethető stabilan mind a négy kerekeken.

- ▶ Ne takarja el a porszívó bemeneti és kimeneti nyílásait.
- ▶ Minden alkalommal, amikor a készüléket használja, ürítse ki, tisztítsa meg és szárítsa meg a tartályt.
- ▶ A csövek és a tömlő belsejének kiszárításához a készüléknek egy ideig száraz levegőt kell szívnia. Ezzel elkerülhető a kellemetlen szag kialakulása

A porszívó kizárólag otthoni használatra készült.

Gyermekek nem tisztíthatják vagy karbantarthatják a berendezést felügyelet nélkül.

- ▶ A készüléket és annak kábelét tartsa távol 8 év alatti gyermekektől.
- ▶ Kérjük, ügyeljen a gyerekekre, hogy ne játsszanak a készülékkel.
- ▶ Ne használja a készüléket a szabadban.
- ▶ A gyermekek biztonsága érdekében kérjük, ne hagyja a csomagolás egyetlen részét sem szabadon hozzáférhető helyen (műanyag zacskók, kartondobozok, hungarocell stb.)

STATIKUS ELEKTROMOSSÁG

Bizonyos felületek porszívózása alacsony páratartalom mellett a készülék enyhe elektrosztatikai feltöltődését okozhatja. Ez természetes, nem károsítja a készüléket, és nem minősül a készülék hibájának. A jelenség minimalizálása érdekében ajánlott: gyakran üsse ki a készüléket a helyiségben lévő tárgyak fémcsővel való megérintésével, növelje a helyiség levegő páratartalmát,

Használjon általánosan beszerezhető anti-elektrosztatikus termékeket.

A KÉSZÜLÉK ÖSSZESZERELÉSE

1. Nyomja meg a szívótömlő rögzítőgyűrűjében (17) található két reteszt, majd helyezze be az elsőt a lyukba (7), és engedje el a reteszt. Ezen elemek eltávolításához nyomja meg újra a gombot, és húzza ki a gyűrűt (17) a lyukból (7).
2. Csatlakoztassa a teleszkópos csövet (16) a szívótömlő másik oldalához. A cső végére rögzítse az egyiket szívófűvőkák (20) vagy (21).

A KÉSZÜLÉK HASZNÁLATA

1. Mielőtt bekapcsolná a porszívót, tekerje le a tápkábelt (9) a megfelelő hosszúságra, és dugja be a csatlakozódugót a hálózati aljzatba. A tápkábel sárga jelzése jelzi az optimális hosszt. NEM húzza túl a kábelt a piros jelzésen! A kábel letekerése közben ne nyomja meg a gombot kábeltekerés (23).
2. Nyomja meg a kapcsolót (1) a porszívó bekapcsolásához.
FIGYELEM! Ha a szívócső eltömődött vagy a porzsák megtelt, a zsák tele jelző pirosra vált. Ezután ki kell üríteni a porzsákokat, vagy távolítsa el az eltömődött szívócső okát.
3. A tápkábel visszatekeréséhez nyomja meg egyik kezével a kábeltekerés gombot (23), és a másik kezével tartsa a kábelt, nehogy hirtelen elmozduljon és hirtelen mozgást okozzon a kárát.
4. A munka befejezése után a készülék optimális elhelyezéséhez használja az elhelyezett vezetőt (3).
a porszívó hátulján. Helyezze el a padlórögzítés hátulján található sint víz és szőnyeg csatlakoztatott szívótömlővel és egy vezetón lévő teleszkópos csővel. Második alatt található egy vezető, amely megkönnyíti a porszívó függőleges helyzetben történő tárolását eszközöket.

PADLÓ- ÉS SZŐNYEG TISZTÍTÓ

Nagy sima felületek tisztítására tervezték. Fel van szerelve görgőkkel, amelyek megkönnyítik a mozgást a nehezen hozzáférhető helyeken és egy rugalmas csatlakozással, amely összeköti a szívótömlővel, amely lehetővé teszi a különböző szögben történő irányítást. Ha megnyomja a felső tartozékház gombját (váltsa kefémodellre, egy sor merev sörté jelenik meg az alján, megkönnyítve a kemény padlók tisztítását).

MOZGATÓ KEFE

Nehezen hozzáférhető helyek, például szobasarkok, bútorok mellett és alatt, valamint kanyarokban és rések tisztítására használható. Kiválóan alkalmas számítógépes billentyűzetek fiókok, radiátorok vagy ablakkeretek tisztítására is.

A PORZSÁK KIÜRÍTÉSE

A porzsák kiürítéséhez kapcsolja ki a porszívót, húzza ki az áramforrásból, rögzítse a keskeny szívótömlőt (18), majd a gombbal (6) nyissa ki a felső fedelet (5) és vegye ki a zsákokat kerettel. Ezután csúsztassa ki a zsákokat a keretből (12), és vegye ki a zsákokat a szemetes tartály fölé. ragasztóvarrat lezárja a zacskót. Ha a táskák kiürültek, a varrást vissza kell rögzíteni záró-zsákokat, helyezze a zsákokat a keretbe, és tegye a keretet a portartályba. Tovább végül zárja le a fedelet (5).

LÉGSZŰRŐK TISZTÍTÁSA ÉS CSERÉJE

A porszívó normál használatához időnként ki kell cserélni vagy meg kell tisztítani a szűrőt eltakarja a motort a porzsák oldaláról és a szűrőt a levegőkimenetnél. Beleértve Ehhez válassza le a készüléket az áramforrásról, és húzza ki a szívócsövet.

1. Nyissa ki a fedelet (5), vegye ki a porzsákokat (14), majd távolítsa el a motorszűrő rácsát (22). húzza ki a szűrőbetétet.
2. Vegye le a fedelet (10), és óvatosan húzza ki a szűrőt (11).
3. Finom sörték segítségével távolítsa el a port az eltávolított szűrőkről. Ne merítse víz alá és ne mossa ki a szűrőket vízben vagy más folyadékban.
4. Tisztítsa meg a patronokat havonta vagy gyakrabban (a használat gyakoriságától függően). Ha van ilyen ha a kazetta túl piszkos vagy sérült, cserélje ki egy újra.
5. Tisztítás után helyezze be a szűrőket a helyükre, helyezze fel a fedelet (10), tegye rá a zacskót por (14) és zárja le a zsák fedelét (5)

TISZTÍTÁS ÉS KARBANTARTÁS

1. Időnként tisztítsa meg a porszívó házát és a többi külső elemet egy nedves ruhával szövet. Ezáltal a készülék jól fog kinézni.
2. Ne használjon erre a célra éles tárgyakat vagy erős tisztítószereket, anyagokat (pl. oldószereket), mivel ez tartósan károsítja a porszívó házát.
3. Légszűrők és porzsák esetén kövesse a fent említett utasításokat.

TISZTÍTÁS ÉS KARBANTARTÁS

1. Rendszeresen tisztítsa meg a porszívó házát és a többi külső elemet nedves ruhával. Ez lehetővé teszi a készülék jó megjelenésének megőrzését.
2. Erre a célra ne használjon éles tárgyakat vagy erős tisztítószereket (pl. oldószereket, mert ezek maradandó károsodást okoznak a porszívó házában.
3. Légszűrők és porzsák esetén kövesse a fenti utasításokat.

MEGHIBÁSODÁS ESETÉN

PROBLÉMA	OK	MEGOLDÁS
A ciklon kamrát és a porgyűjtő tartályt nem lehet behelyezni a helyére	A motor szűrők nem lettek megfelelően elhelyezve	Helyezze el megfelelően a motor szűrőket
A porszívó tartály túlmelegszik	A porszívó tartály enyhe hőmérséklet emelkedése normális, amennyiben a hőmérséklet jelentősen emelkedik, azonnal kapcsolja ki a készüléket és várja meg amíg lehül.	
Alacsony szívó erő	A szűrők nagyon piszkosak	Tisztítsa ki vagy cserélje le a szűrőket
	A porgyűjtő tartály tele van	
	A gégecső vagy a fém teleszkópos szívócső eltömődött	Távolítsa el az eltömődést

MŰSZAKI ADATOK

A műszaki paraméterek a termék adattábláján található.

Hálózati kábel hossza: 4,60 m

Porszívó hatótáv: 6,50 m

MEFJEGYZÉS! Az MPM és az S.A. fenntartja a jogot a műszaki adatok módosítására

TERMÉK MEGFELELŐ ÚJRAHASZNOSÍTÁSA



Ez a jelölés azt jelzi, hogy ezt a terméket nem lehet kidobni más háztartási hulladékokkal együtt, az EU teljes területén. Annak érdekében, hogy elkerüljük a környezetre és az emberi egészségre gyakorolt lehetséges káros hatásait a szabályozatlan hulladék kezelésnek, hasznosítsa újra felelősségteljesen, hogy támogassa az anyagi források fenntartható újrafelhasználását. A használt termékének megfelelő kidobásának módjáról kérjük vegye fel a kapcsolatot kereskedéssel ahol termékét vásárolta, vagy használja a hulladék gyűjtési rendszert.

Köszönjük, hogy a lengyelországi MPM cég termékét választotta, amelynek magyarországi importőre a Famatel 99 Kft. Reméljük, hogy a termék minősége és használhatósága teljes mértékben meg fog felelni az Ön elvárásainak. A készülék használata során esetlegesen felmerülő kérdésekre az alábbi használati utasításban megtalálhatja a válaszokat. Amennyiben további kérdései lennének, kérjük, hívja információs vonalunkat: +36 (1) 445-0360 (budapesti telefonszám). Ha elégedett termékünkkel kérjük, keresse más MPM termékünket az Önhöz közel eső kereskedőnél, a VÁSÁRLÁS HELYSZÍNÉN.