



**Electrolux**



[electrolux.com/register](https://electrolux.com/register)



**EW6F1482E**

**HU** Használati útmutató | **Mosógép**



# Üdvözljük az Electrolux világában! Köszönjük, hogy a mi készülékünket választotta.



Használattal kapcsolatos tanácsok, prospektusok, hibaelhárítási, szerviz- és javítási információk kérése:

[www.electrolux.com/support](http://www.electrolux.com/support)

A változtatások jogát fenntartjuk.

## TARTALOM

|   |    |
|---|----|
| 1. BIZTONSÁGI INFORMÁCIÓK.....          | 2  |
| 2. BIZTONSÁGI UTASÍTÁSOK.....           | 4  |
| 3. TERMÉKLEÍRÁS.....                    | 7  |
| 4. MŰSZAKI ADATOK.....                  | 8  |
| 5. ÜZEMBE HELYEZÉS.....                 | 8  |
| 6. TARTOZÉKOK.....                      | 12 |
| 7. KEZELŐPANEL.....                     | 12 |
| 8. VÁLASZTÓGOMB ÉS NYOMÓGOMBOK.....     | 14 |
| 9. PROGRAMOK.....                       | 15 |
| 10. BEÁLLÍTÁSOK.....                    | 20 |
| 11. AZ ELSŐ HASZNÁLAT ELŐTT.....        | 21 |
| 12. NAPI HASZNÁLAT.....                 | 21 |
| 13. HASZNOS TANÁCSOK ÉS JAVASLATOK..... | 26 |
| 14. ÁPOLÁS ÉS TISZTÍTÁS.....            | 28 |
| 15. HIBAEELHÁRÍTÁS.....                 | 33 |
| 16. FOGYASZTÁSI ÉRTÉKEK.....            | 36 |
| 17. A HASZNÁLAT LÉPÉSEI RÖVIDEN.....    | 38 |
| 18. KÖRNYEZETVÉDELMI TUDNIVALÓK.....    | 39 |

## 1. BIZTONSÁGI INFORMÁCIÓK



A készülék üzembe helyezése és használata előtt gondosan olvassa el a mellékelt útmutatót.

A gyártó nem vállal felelősséget a helytelen beszerelés vagy használat miatt keletkezett sérülésekért és károkért. Az útmutatót tartsa biztonságos és elérhető helyen, hogy szükség esetén mindig a rendelkezésére álljon.

### 1.1 Gyermekek és kiszolgáltató személyek biztonsága

- Ezt a készüléket 8 év feletti gyermekek, csökkent fizikai, érzékelési vagy szellemi képességekkel rendelkező

felnőttek, illetve megfelelő tudással vagy gyakorlattal nem rendelkező személyek csak felügyelet mellett, vagy abban az esetben használhatják, ha megfelelő oktatást kaptak a készülék biztonságos használatára, és megértik az esetleges veszélyeket.

- A 3 és 8 év közötti gyermekek, illetve a súlyos, komplex fogyatékossgal élő személyek állandó felügyelet nélkül nem tartózkodhatnak a készülék közelében.
- 3 évesnél fiatalabb gyermekek kizárólag folyamatos felügyelet mellett tartózkodhatnak a készülék közelében.
- Gondoskodni kell a gyermekek felügyeletéről, hogy ne játsszanak a készülékkel.
- Minden csomagolóanyagot tartson távol a gyermekektől, és megfelelően ártalmatlanítsa.
- A mosószeret tartsa távol a gyermekektől.
- A gyermekeket és a háziállatokat tartsa távol a készüléktől, amikor az ajtaja nyitva van.
- Ha rendelkezik gyermekbiztonsági zárral a készülék, akkor azt be kell kapcsolni.
- Gyermekek felügyelet nélkül nem végezhetnek tisztítási vagy karbantartási tevékenységet a készüléken.

## **1.2 Általános biztonság**

- Ez a készülék kizárólag háztartási típusú, mosógépben mosható ruhák mosására szolgál.
- Ezt a készüléket háztartási célú, beltérben történő használatra tervezték.
- Ez a készülék használható irodákban, szállodai vendégszobákban, panziókban, vendégházakban és más hasonló szálláshelyeken, ahol a használat nem haladja meg a háztartási használat (átlagos) szintjét.
- Ne változtassa meg a készülék műszaki jellemzőit.
- A készülék maximális töltete 8 kg. Soha ne lépje túl a programhoz tartozó megengedett legnagyobb töltetet (lásd a „Programok” című fejezetet).

- Az üzemi víznyomás értékének a vízhálózat készülékcsatlakozási pontjánál 0,5 bar (0,05 MPa) és 10 bar (1 MPa) között kell lennie.
- Ügyeljen arra, hogy a készülék alsó részén levő szellőzőnyílást a készülék alatti szőnyeg, lábtörő vagy egyéb padlóburkoló tárgy ne zárja el.
- A készülék vízhálózatra történő csatlakoztatásához használja a mellékelt, új tömlőkészletet vagy a márkaszerviz által biztosított egyéb új tömlőkészletet.
- A régi tömlőket tilos újra használni.
- Ha a hálózati kábel megsérül, azt a gyártónak vagy a márkaszerviznek vagy más hasonlóan képzett személynek kell kicserélnie, nehogy elektromos veszélyhelyzet álljon elő.
- Bármilyen karbantartás előtt kapcsolja ki a készüléket, és húzza ki a hálózati csatlakozódugót a csatlakozóaljzatból.
- A készülék tisztításához ne használjon nagy nyomású vízsugarat és/vagy gőzt.
- Tisztítsa meg a készüléket egy nedves kendővel. Csak semleges tisztítószerrel használjon. Ne használjon súrolószert, súrolószivacsot, oldószert vagy fém tárgyat.

## 2. BIZTONSÁGI UTASÍTÁSOK

### 2.1 Üzembe helyezés



Az üzembe helyezést az érvényes helyi/ országos előírásokkal összhangban kell elvégezni.

- Távolítsa el az összes csomagolóanyagot, a szállítási csavarokkal, gumiperselyekkel és műanyag alátétekkel együtt.
- A szállítási rögzítőcsavarokat tartsa biztonságos helyen. Amennyiben a készüléket a jövőben szállítani kell, ezeket vissza kell szerelni, hogy a dob rögzítésével megakadályozzák a készülék belsejének sérülését.
- A készülék nehéz, ezért legyen körültekintő a mozgatásakor. Mindig

használjon munkavédelmi kesztyűt és zárt lábbelit.

- Tartsa be a készülékhez mellékelt üzembe helyezési útmutatóban foglaltakat.
- Ne helyezzen üzembe, és ne is használjon sérült készüléket.
- Ne helyezze üzembe a készüléket olyan helyen, ahol a hőmérséklet 0 °C alá süllyedhet, vagy ahol ki van téve az időjárásnak.
- A készülék üzemeltetésének helyén a padló vízszintes, sík, stabil, hőálló és tiszta legyen.
- Gondoskodjon arról, hogy keringeni tudjon a levegő a készülék és a padló között.
- A készülék végleges elhelyezési pozíciójában ellenőrizze a felület megfelelő vízszintességét vízmértékkel. Ha a felület nem teljesen vízszintes, a

lábak emelésével vagy süllyesztésével biztosítsa a vízszintes helyzetet.

- Ne telepítse a készüléket közvetlenül padlóösszefolyó fölé.
- Ne permetezzen vizet a készülékre, és óvja az erősen párás környezettől.
- Ne helyezze üzembe a készüléket olyan helyen, ahol az ajtaját nem lehet teljesen kinyitni.
- Ne tegyen a készülék alá zárt edényt azért, hogy az esetleg a készülékből szivárgó vizet összegyűjtse. A használatra javasolt felszerelésekkel kapcsolatban forduljon a márkaszervizhez.

## 2.2 Elektromos csatlakozás

### FIGYELMEZTETÉS!

Tűz- és áramütésveszély.

- FIGYELEM: A készüléket úgy tervezték, hogy az épületben lévő földelőcsatlakozáshoz kell telepíteni/ csatlakoztatni.
- Mindig megfelelően felszerelt, áramütés ellen védett aljzatot használjon.
- Ellenőrizze, hogy az adattáblán szereplő adatok megfelelnek-e a helyi elektromos hálózat paramétereinek.
- Ne használjon hálózati elosztókat és hosszabbító kábeleket.
- Ügyeljen a hálózati csatlakozódugó és a hálózati kábel épségére. Amennyiben a készülék hálózati vezetékét ki kell cserélni, a cserét márkaszervizünknel végeztesse el.
- Csak az üzembe helyezés befejezése után csatlakoztassa a hálózati csatlakozódugót a hálózati csatlakozóaljzatba. Ügyeljen arra, hogy a hálózati dugasz üzembe helyezés után is könnyen elérhető legyen.
- Nedves kézzel ne érintse meg a hálózati kábelt és a csatlakozódugót.
- A készülék csatlakozásának bontására, soha ne a hálózati kábelnél fogva húzza ki a csatlakozódugót. A kábelt mindig a csatlakozódugónál fogva húzza ki.

## 2.3 Víz csatlakoztatása

- A belépő víz hőmérséklete nem haladhatja meg a 25 °C-ot.

- Ügyeljen arra, hogy ne okozzon sérülést a vízcsöveken.
- Mielőtt új vagy hosszabb idő óta nem használt csövekhez csatlakoztatja javítás vagy új eszköz (pl. vízóra stb.) felszerelése után a készüléket, addig folyassa a vizet, amíg az teljesen ki nem tisztul.
- A készülék első használata közben és után ellenőrizze, hogy nem látható-e vízszivárgás.
- Ne használjon hosszabbítótömlőt, ha túl rövid a bemeneti tömlő. A befolyócső cseréje érdekében forduljon a márkaszervizhez.
- A készülék kicsomagolásakor előfordulhat, hogy víz folyik a kifolyócsőből. Ezt az okozza, hogy a készüléket víz segítségével ellenőrzik a gyárban.
- A kifolyótömlő maximum 400 cm-es hosszra bővíthető. Forduljon a márkaszervizhez a másik kifolyócsővel és a hosszabbítással kapcsolatban.
- Ügyeljen arra, hogy a vízcsap könnyen hozzáférhető legyen az üzembe helyezés után.

## 2.4 Használat

### FIGYELMEZTETÉS!

Személyi sérülés, áramütés, tűz, égési sérülés vagy a készülék károsodásának veszélye áll fenn.

- Kövesse a mosószer csomagolásán feltüntetett utasításokat.
- Ne tegyen gyúlékony anyagot vagy gyúlékony anyaggal szennyezett tárgyat a készülékbe, annak közelébe, illetve annak tetéjére.
- Ne mosson olajjal, zsírral vagy egyéb zsíros anyaggal erősen szennyezett ruhaneműt. Ezzel károsíthatja a mosógép gumi alkatrészeit. Az ilyen ruhaneműt a mosógépbe helyezés előtt mossa ki kézzel.
- Ne érintse meg az ajtóüveget, amikor egy program működik. Az üveg forró lehet.
- Ellenőrizze, hogy minden fémtárgyat eltávolított-e a ruhákból.

## 2.5 Szolgáltatások

- A készülék javítását bízza a márkaszervizre. Mindig eredeti cserealkatrészt használjon.
- Kérjük, ne feledje, hogy a házilag vagy nem szakértő által végzett javítás biztonsági következményekkel járhat, és érvénytelenítheti a jótállást.
- Az alábbi cserealkatrészek legalább 10 évig elérhetőek a modell gyártásának megszűnése után: motor és a motor szénkeféi, erőátvitel a motor és a dob között, szivattyúk, lökésgátlók és rugók, mosódob, dobcsillag és a hozzá tartozó golyóscsapágyak, fűtőberendezések és fűtőelemek, beleértve a hőszivattyúkat, csővezetékek és a kapcsolódó szerelvények, beleértve a tömlőket, szelepeket, szűrőket és túlcsondulásgátlókat, nyomtatott áramköri lapok, elektronikus kijelzők, nyomáskapcsolók, termosztátok és érzékelők, szoftver és firmware, beleértve a szoftver visszaállítását, ajtó, ajtózsánér és tömítések, egyéb tömítések, ajtózár egység, műanyag kiszolgáló egységek, mint például mosószerezadagolók. Az időtartam elképzelhető, hogy hosszabb az Ön országában. További információkért, kérjük, látogasson el a weboldalunkra.
- Kérjük, ne feledje, hogy ezen cserealkatrészek némelyikét kizárólag

szakértő szerelő szerezheti be, és nem mindegyik alkatrész társítható minden modellhez.

- A termékben található izzó(k)ra és a külön kapható pótizzókra vonatkozó tudnivalók: Ezek az izzók arra készültek, hogy megfeleljenek a háztartási készülékekben fennálló szélsőséges fizikai feltételeknek, mint például hőmérséklet, rezgés, magas páratartalom, illetve arra használatosak, hogy jelezzék a készülék működési állapotát. Nem alkalmasak egyéb felhasználásra, valamint helyiségek megvilágítására.

## 2.6 Ártalmatlanítás

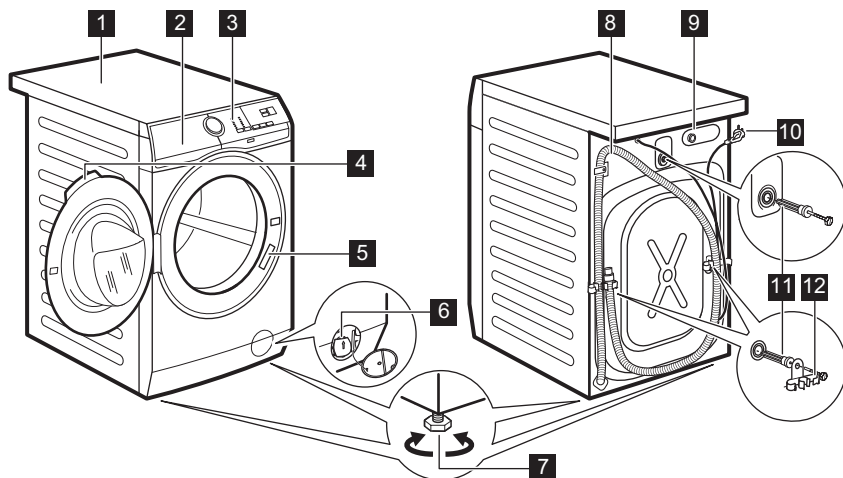
### FIGYELMEZTETÉS!

Sérülés- vagy fulladásveszély áll fenn.

- Bontsa a készülék elektromos- és vízhálózati csatlakozását.
- A készülék közelében vágja át a hálózati kábelt, és tegye a hulladékba.
- Szerelje le az ajtókilincset, hogy megakadályozza gyermekek és kedvenc állatok készülékdobban rekedését.
- A készüléket az elektromos és elektronikus berendezésekre (WEEE) vonatkozó helyi rendeleteknek megfelelően tegye a hulladékba.

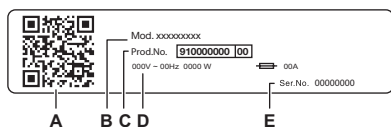
## 3. TERMÉKLEÍRÁS

### 3.1 Készülék áttekintése



- 1 Munkafelület
- 2 Mosogatószer-adagoló
- 3 Kezelőpanel
- 4 Ajtófogantyú
- 5 Adattábla
- 6 Leeresztő szivattyú szűrője
- 7 Lábak a készülék vízszintbe állításához.

- 8 Vízeeresztő tömlő
- 9 Befolyócső-csatlakozás
- 10 Áramvezeték
- 11 Szállításhoz használt rögzítőcsavarok
- 12 Tömlőtartó



#### Az adattábla jelentése:

- A. QR-kód
- B. Modellnév
- C. Termékszám
- D. Elektromos besorolás
- E. Sorozatszám

Olvassa be a készüléken található **QR-kódot**, hogy regisztrálja a terméket, és a legtöbbet hozza ki belőle.

- – Hozzáférhet a készülék adataihoz, dokumentációihoz és cikkeihez a legjobb funkciók használatáról (a felhasználói kézikönyv a(z) [electrolux.com/manuals](http://electrolux.com/manuals) részénél is rendelkezésre áll)
- – Használati tanácsok, hibaelhárítás, szerviz- és javítási információk (a következő címen is rendelkezésre áll: [electrolux.com/support](http://electrolux.com/support))
- – Tartozékok, kopóeszközök és eredeti pótalkatrészek vásárlása a készülékhez (a(z) [electrolux.com/shop](http://electrolux.com/shop) részen is rendelkezésre áll)

## 4. MŰSZAKI ADATOK

|   |   |                                      |
|---|---|--------------------------------------|
| Méreték   | Szélesség / magasság / teljes mélység                           | 59,6 cm /84,7 cm /57,6 cm            |
| Elektromos csatlakozás  | Feszültség<br>Összteljesítmény<br>Olvadóbiztosító<br>Frekvencia | 230 V<br>1900 W<br>10 A<br>50 Hz     |
| A szilárd részecskék és a nedvesség bejutása elleni védelmet a védőburkolat biztosítja, kivéve ahol az alacsony feszültségű részeket nem védi ez burkolat |   | IPX4                                 |
| Víznyomás   | Minimális<br>Maximális  | 0,5 bar (0,05 MPa)<br>10 bar (1 MPa) |
| Víz betáplálás <sup>1)</sup>  |   | Hideg víz                            |
| Maximális töltet  | Pamut   | 8 kg                                 |
| Centrifuga sebesség   | Maximális centrifugálási fordulatszám                           | 1351 ford./perc                      |

<sup>1)</sup> Csatlakoztassa a vízbefolyó-tömlőt egy 3/4" -os csavarmentes csaphoz.

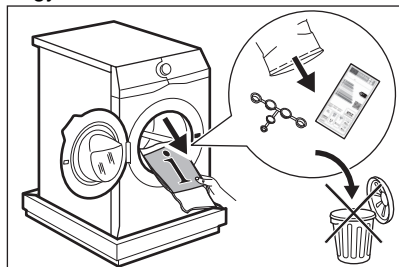
## 5. ÜZEMBE HELYEZÉS

### ⚠ FIGYELMEZTETÉS!

Lásd a „Biztonság” című fejezetet.

### 5.1 Kicsomagolás

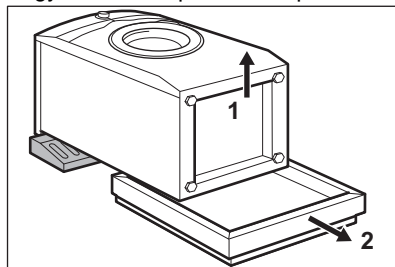
1. Nyissa ki az ajtót. Szedje ki az összes tárgyat a dobból.



A készülékhez mellékelt tartozékok az adott modelltől függően eltérhetnek.

2. Helyezze a csomagolóanyag egy darabját a készülék mögé a padlóra, majd fektesse óvatosan rá háttal a készüléket.

Vegye ki az alsó polisztirol lapot.



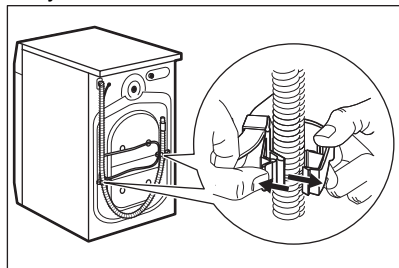
### ⚠ VIGYÁZAT!

Ne fektesse a mosógépet a homloklapjára.

3. Állítsa vissza a készüléket függőleges helyzetbe. Vegye ki a hálózati kábelt és a



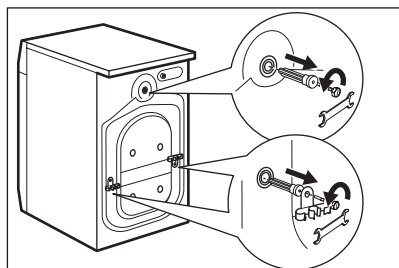
kifolyócsövet a csőtartókból.



### ⚠ FIGYELMEZTETÉS!

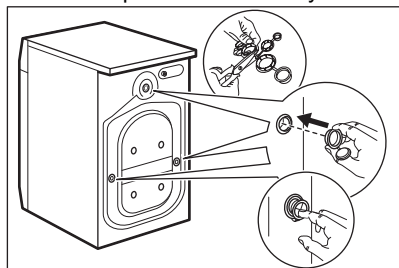
Előfordulhat, hogy víz folyik a kifolyócsőből. Ennek oka, hogy a mosógépet a gyárban vizsgálatnak vetették alá.

4. Távolítsa el a három szállítási rögzítőcsavart, és húzza ki a műanyag távtartókat.



**Célszerű megőrizni a csomagolást és a szállítási rögzítőcsavarokat arra az esetre, amikor szállítani kell a készüléket.**

5. A felhasználói kézikönyv zacskójában található sapkákat illessze a nyílásokba.



## 5.2 Üzembe helyezési információk

### Elhelyezés és vízszintezés

A készülék megfelelő beállításával kiküszöbölheti a működés közben fellépő rezgést, zajt és a készülék mozgását.

1. A készüléket kemény, egyenletes padlófelületen kell elhelyezni. A készüléknek vízszintben és szilárdan kell állnia. Ellenőrizze, hogy nem ér-e a készülék falhoz vagy másik készülékhez, és hogy a levegő áramlása megfelelő-e a készülék alatt.
2. A vízszintbe állításhoz lazítsa vagy húzza meg a lábakat. Minden lábnak szilárdan kell állnia a padlón.

### ⚠ FIGYELMEZTETÉS!

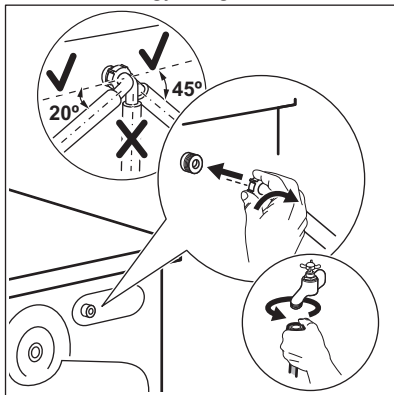
A szint beállításához ne helyezzen kartonpapírt, fát vagy hasonló anyagot a készülék lába alá.

### A befolyócső

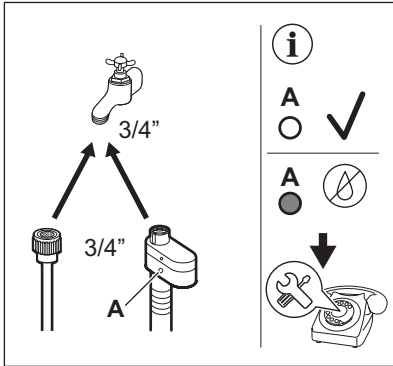
### ⚠ VIGYÁZAT!

Ellenőrizze, hogy a tömlők nem sérültek-e, és hogy nincs-e a csatlakozásoknál szivárgás. Ne használjon hosszabbító tömlőt, ha túl rövid a bemeneti tömlő. A bemeneti tömlő cseréjével kapcsolatos tájékoztatásért forduljon a márkaszervizhez.

1. Csatlakoztassa a víz bemeneti tömlőjét a készülék hátuljához ha szükséges. Általában már gyárilag be van szerelve.



2. A vízcsap helyzetétől függően a csövet balra vagy jobbra helyezze el. Ügyeljen arra, hogy a bemeneti tömlő ne legyen függőleges helyzetben.
3. Amennyiben szükséges, a tömlő megfelelő helyzetbe igazításához lazítsa meg a hollandi anyát.
4. Csatlakoztassa a víz bemeneti tömlőjét a 3/4"-os menettel ellátott hidegvíz-csaphoz.
5. Egyes modellek vízmegállító eszközzel ellátott befolyócsövet is tartalmazhatnak. Ez megakadályozza a tömlő természetes öregekedése miatti szivárgását. Az ablak szektorában ez a hiba látható **A**. Ha ez történik, zárja el a vízcsapot, és forduljon a hivatalos szervizközponthoz a tömlő cseréjével kapcsolatos információkért.



### **⚠ FIGYELMEZTETÉS!**

A belépő víz hőmérséklete nem haladhatja meg a 25 °C-ot.

### **Vízkezelés**

A kifolyótömlő végének legalább 60 cm és legfeljebb 100 cm közötti magasságban kell elhelyezkednie.



A kifolyótömlő maximum 400 cm-es hosszra bővíthető. Forduljon a márkaszervizhez a másik kifolyótömlő és a hosszabbító megvásárlása érdekében.

Biztosítsa, hogy a kifolyótömlő egy hurkot képezzen, mivel így megelőzheti, hogy a szifonban levő részecskék a készülékbe jussanak.

Csatlakoztassa a kifolyótömlő végét a szifonhoz, majd rögzítse egy szorítóbilinccsel. Biztosítsa, hogy a kifolyótömlő egy hurkot képezzen, mivel így megelőzheti, hogy a szifonban levő részecskék a készülékbe jussanak.

A tömlőt közvetlenül a helyiség falában lévő beépített lefolyócsőhöz csatlakoztassa, és egy bilinccsel szorítsa meg.

A műanyag tömlővezető nélkül, egy mosogatószifonhoz csatlakoztatva - Nyomja be a kifolyótömlő végét a szifonba, és rögzítse egy szorítóbilinccsel.

A kifolyócső „U” alakúra hajlítható, és a műanyag vezető köré helyezhető. Egy mosogató peremére akasztva - rögzítse a tömlővezetőt a vízcsaphoz vagy a falhoz.



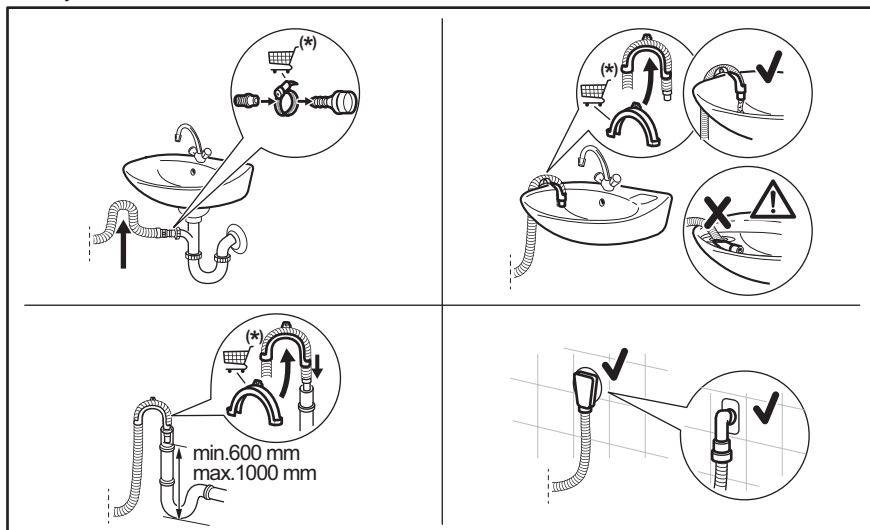
Ügyeljen arra, hogy a műanyag tömlővezető ne tudjon mozogni a készülék szivattyúzásakor, és hogy a kifolyótömlő vége ne merüljön a vízbe. Ekkor ugyanis a szennyes víz visszajuthat a készülékbe. Vásároljon tartozékokat a hivatalos szállítótól.

Egy szellőzőlyukkal ellátott állócsőre csatlakoztatva - illesse a kifolyótömlőt közvetlenül a lefolyócsőbe vagy az állócsőbe.



A kifolyótömlő végének mindig szellőznie kell, azaz a lefolyócső belső átmérőjének (min. 38 mm - min. 1,5") meg kell haladnia a kifolyótömlő külső átmérőjét.

A kifolyótömlő csatlakoztatása különböző módokon történhet:



(\*) Értésítés nélkül változhat.

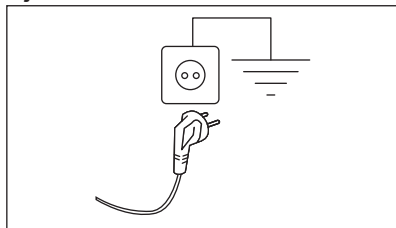
### 5.3 Elektromos csatlakozás

A telepítés befejezése után csatlakoztassa a hálózati csatlakozódugót a hálózati csatlakozóaljzatba.

Az ehhez szükséges elektromos adatok az adattáblán és a „Műszaki adatok” c. fejezetben találhatóak. Ellenőrizze, hogy ezek megfelelőek-e a hálózati tápfeszültséghez.

Ellenőrizze, hogy a háztartási elektromos berendezés elbírja-e a szükséges maximális terhelést, figyelembe véve az esetlegesen használatban lévő egyéb készülékeket is.

**Csatlakoztassa a készüléket egy földelt aljzathoz.**



Az elektromos kábel a készülék üzembe helyezése után legyen könnyen hozzáférhető.

A készülék üzembe helyezéséhez szükséges bármely elektromos szereléshez vegye fel a kapcsolatot a márkaszervizzel.

A gyártó semmilyen felelősséget nem vállal a fenti biztonsági szabályok be nem tartásából adódó károk, illetve sérülések esetén.

## 6. TARTOZÉKOK

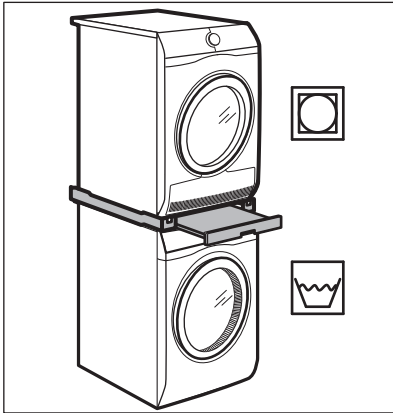
### 6.1 Rögzítőlemez készlet

Ha a készüléket fapadlóra helyezi, rögzítse a rögzítőlemezen.

Figyelmesen olvassa el a tartozékhöz mellékelt használati utasítást.

### 6.2 Összeépítő készlet

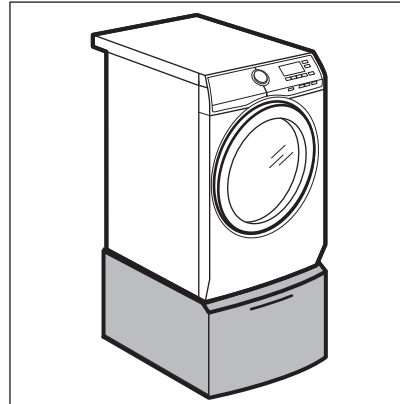
Ha a szárítógépet a mosógép tetején szeretné elhelyezni, akkor ehhez **kizárólag a megfelelő összeépítő készletet használja.**



### ⚠ FIGYELMEZTETÉS!

Ne helyezze a szárítógépet a mosógép alá. A készülékei mélységének megméréseivel válassza ki a megfelelő összeépítő készletet.

### 6.3 Lábazat a fiókkal



A készülék megemelésére és a ruhanemű be-/kikapolásának megkönnyítésére. A fiókot használhatja ruhanemű tárolására, pl.: törölközők, tisztítószerek és hasonlók.

**6.4 Beszerezhető a [www.electrolux.com/shop](http://www.electrolux.com/shop) weboldalon vagy a hivatalos márkakereskedőnél**



Kizárólag az ELECTROLUX által jóváhagyott tartozékokkal biztosítható, hogy a készülék megfeleljen a biztonsági szabványoknak. Ha nem jóváhagyott alkatrészek kerülnek felhasználásra, akkor bármilyen követelésre vonatkozó jogosultság érvényét veszti.

## 7. KEZELŐPANEL

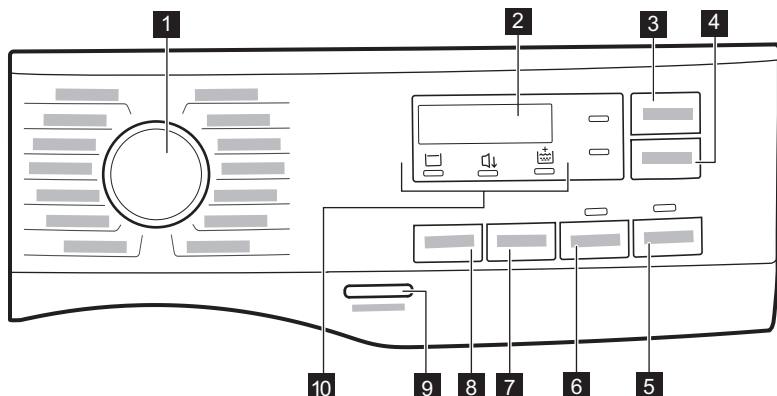
### 7.1 Speciális tulajdonságok


Új mosógépe a víz, az energia és a mosószer gazdaságos felhasználása révén a modern ruhanemű-kezelés minden követelményének megfelel.

- A(z) **SensiCare System** érzékeli a ruhanemű súlyát, és 30 másodperc alatt meghatározza a program időtartamát. A




mosási programot a technológia a ruhatöltetnek és az anyag típusnak megfelelően testreszabja, hogy az idő-, energia- és vízfelhasználás ne legyen nagyobb a szükségesnél. További részletekért olvassa el „A SensiCare töltetérzékelés” c. szakaszt.

## 7.2 Kezelőpanel leírása

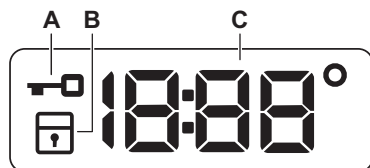


- 1** Programválasztás
- 2** Kijelző
- 3** Time Manager érintőgomb
- 4** Delay Start érintőgomb
- 5** Start/Pause  érintőgomb
- 6** Prewash érintőgomb
- 7** Spin sebességét mérséklő érintőgomb

- 8** Temp. érintőgomb
- 9** On/Off nyomógomb
- 10** Visszajelzők:

- Öblítés várakoztatás 
- Silent 
- Extra öblítés 

## 7.3 Kijelző



- A.** Ajtó zárva visszajelző.
- B.** Gyermekezár visszajelző.
- C.** A digitális visszajelző az alábbiakat képes megjeleníteni:
  - Program időtartama (pl. 2:40).
  - Késleltetési idő (pl. 2h).
  - Ciklus vége (0:00).
  - Figyelmeztető kód (pl. E20).
  - Hőmérséklet (33°).

- Centrifugálási sebesség (1800, nincs centrifugálás — — — visszajelző).
- A készülék összesített működési idejének kijelzése. További részletekért olvassa el a „Beállítások” című bekezdés „Működési idő számláló” című szakaszát.

## 8. VÁLASZTÓGOMB ÉS NYOMÓGOMBOK

### 8.1 Bevezetés



A kiegészítő funkciók nem választhatóak mindegyik mosási programmal. A mosási programok és a különféle opciók/funkciók összeegyeztethetőségére vonatkozóan lásd a „Programtáblázat” c. szakaszt. Egy kiegészítő funkció kizárhat egy másikat; ebben az esetben a készülék nem engedi a nem összeillő kiegészítő funkciók együtt történő beállítását.

### 8.2 Temp.

Egy mosási program kiválasztása esetén a készülék automatikusan javasol egy alapértelmezett hőmérsékletet.

Érintse meg többször egymás után a gombot, míg a kívánt hőmérséklet meg nem jelenik a kijelzőn.

Amikor a kijelzőn  $\_ \_ \_ \circ$  visszajelzők láthatók, a készülék nem melegíti fel a vizet.

### 8.3 Spin

Egy program kiválasztásakor a készülék automatikusan beállítja az alapértelmezetten engedélyezett centrifugálási fordulatszámot.

**További centrifugálási kiegészítő funkciók beállításához nyomja meg ezt a gombot:**

- **Csökkentse a centrifugálási sebességet.** A kijelző csak a beállított programnál elérhető centrifugálási sebességeket mutatja.
- **Nincs centrifugálás** — — — jelenik meg a kijelzőn. Válassza ezt az opciót valamennyi centrifugálási fázis törléséhez. A készülék csak a szivattyúzást végzi el a kiválasztott mosási programból. Válassza ezt az opciót kényes anyagok esetén. Egyes mosási programok esetén az öblítéseket a készülék nagyobb mennyiségű víz felhasználásával végzi
- **Öblítés tartás** . A megfelelő visszajelző világitani kezd.

A program végén elmarad a centrifugázás. A készülék nem eresztí le az utolsó öblítővizet, hogy megóvja a ruhaneműket a gyűrődéstől. A mosóprogram végén a víz a dobban marad.

Az ajtó zárva marad, és a dob rendszeresen fordul, hogy csökkentse a ruhanemű gyűrődését. Az ajtó kinyitásához le kell engednie a vizet.

Ha megérinti a Start/Pause gombot, a készülék végrehajt egy centrifugálási fázist, és leeresztí a vizet.

- **Silent** . A megfelelő visszajelző világitani kezd.

A közbenső és végső centrifugálási szakasz elmarad, és a készülék a program végén a dobban tartja a vizet. Ez segít csökkenteni a ruhanemű gyűrődését. Az ajtó zárva marad. A dob rendszeresen fordul, hogy csökkentse a ruhanemű gyűrődését. Az ajtó kinyitásához le kell engednie a vizet.

Mivel a program igen halk, megfelel éjszakai használatra, amikor az olcsóbb éjszakai áram rendelkezésre áll. Néhány program esetén az öblítés több vizet használ.

Ha megérinti a Start/Pause gombot, a készülék csak a szivattyúzást végzi el.



A készülék körülbelül 18 óra elteltével automatikusan leeresztí a vizet.

### 8.4 Prewash

Ezzel a funkcióval egy előmosási szakaszt adhat a mosási programhoz.

A megfelelő visszajelző világitani kezd.

- A kiegészítő funkció használatával 30 °C-os előmosási szakaszt adhat a mosási szakasz elé. A kiegészítő funkció erősen szennyezett ruhanemű, különösen homokkal, porral, sárral és egyéb szilárd részecskével összepiszkolt ruhák esetén ajánlott.



Ez a kiegészítő funkció növelheti a program időtartamát.

## 8.5 Time Manager

A kiegészítő funkció segítségével csökkenthető a program időtartama a töltet nagyságának és a szennyeződés mértékének megfelelően.


Érintse meg a Time Manager gombot a program időtartamának igény szerinti csökkentéséhez. A kijelző az új program időtartamát mutatja.

Ez a funkció nem áll rendelkezésre minden programnál. További részletekért lapozza fel a „Programok” fejezet „Programfunkciók összegegyeztetetősége” c. szakaszát.


## 8.6 Delay Start

Ezzel a kiegészítő funkcióval a program kezdetét megfelelőbb időpontig késleltetheti.

A megfelelő késleltetés beállításához érintse meg többször a gombot. Az idő 1 órás lépésekkel állítható be, 20 óra időtartamig.

A Start/Pause  gomb megérintése után a kijelzőn a megfelelő visszajelző és a kiválasztott késleltetési időtartam látható, és a készülék megkezdi a visszaszámlálást. Az ajtó zárva van.

## 8.7 Start/Pause

Érintse meg a  gombot a készülék elindításához vagy szünethez, illetve a futó program megszakításához.

## 8.8 On/Off

A készülék be-/kikapcsolásához nyomja meg ezt a gombot néhány másodpercig. A készülék be- vagy kikapcsolásakor két különböző hang hallható.


Mivel az energiafogyasztás csökkentésére a Készenlét funkció automatikusan kikapcsolja a készüléket néhány perc elteltével, így előfordulhat, hogy a készüléket ismét be kell kapcsolni.

További részletekért olvassa el a Készenlét c. szakaszt a „Napi használat” című fejezetben.





# 9. PROGRAMOK

## 9.1 Programtáblázat

| Program<br>Alapértelmezett<br>hőmérséklet<br>Hőmérsékleti<br>tartomány | Referencia<br>centrifugá-<br>lási fordul-<br>atszám<br>Centrifugá-<br>lási sebesség<br>tartománya<br>(ford./perc) | Maxi-<br>mális<br>töltet | Program leírása<br>(Töltet típusa és szennyezettség mértéke)               |
|--|---|--------------------------|--|
| Cottons<br>40 °C<br>90 °C – Hideg                                      | 1400 ford./<br>perc<br>(1400 - 400)   | 8 kg                     | Fehér és színes pamutszövetek. Ideális normál és erős szennyeződés esetén. |
| Synthetics<br>30 °C<br>60 °C - Hideg                                   | 1200 ford./<br>perc<br>(1200 - 400)   | 3 kg                     | Műszálás vagy kevertszálás szövetek. Normál szennyezettség.                |

| Program<br>Alapértelmezett<br>hőmérséklet<br>Hőmérsékleti<br>tartomány   | Referencia<br>centrifugá-<br>lási fordulatszá-<br>m<br>Centrifugá-<br>lási sebesség tar-<br>tó-<br>mánya<br>(ford./perc) | Maxi-<br>mális<br>töltet | Program leírása<br>(Töltet típusa és szennyezettség mértéke)  |
|--|--|--------------------------|---|
| Delicates<br>30 °C<br>40 °C - Hideg  | 800 ford./perc<br>(1200 - 400)   | 2 kg                     | Kénes textília, pl. akril, viszkóz és kevertszál anyagok, melyek kímélő mosást igényelnek. Normál szennyezettség.   |
| Wool <br>40 °C<br>40 °C - Hideg | 1200 ford./perc<br>(1200 - 400)  | 1,5 kg                   | Gépben mosható gyapjú, kézzel mosható gyapjú és egyéb ruhanemű «kézzel mosható» szimbólummal ellátva <sup>1)</sup>  |
| Rapid 14min<br>30 °C   | 800 ford./perc<br>(800 - 400)  | 1,5 kg                   | Pamut és műszál darabok enyhén szennyezett vagy csupán egyszer viselve.   |
| Rinse  | 1400 ford./perc<br>(1400 - 400)  | 8 kg                     | Minden ruhaanyaghoz, a nagyon kényes ruhaneműk és gyapjú kivételével. Program a ruhanemű öblítéséhez és centrifugálásához. Az alapértelmezett centrifugálási fordulatszám a pamutprogramok esetén használt fordulatszám. Csökkentse a centrifugálási fordulatszámot a töltet típusának megfelelően. Szükség esetén állítsa be az Extra öblítés kiegészítő funkciót az öblítések hozzáadásához. Alacsony fordulatszámon kímélő öblítéseket és egy rövid centrifugálást végez a készülék. |
| Spin/Drain   | 1400 ford./perc<br>(1400 - 400)  | 8 kg                     | A ruhanemű centrifugálásához és a víz dobból való leeresztéséhez. Minden ruhaanyaghoz, a kényes ruhaneműk és gyapjú kivételével.  |
| Jeans<br>30 °C<br>40 °C - Hideg  | 800 ford./perc<br>(1200 - 400)   | 3 kg                     | Speciális program farmer ruhaneműhöz gyengéd mosási fázissal a színek kifakulása és a mosásból eredő kopás minimalizálása érdekében. A még jobb kezelés érdekében csökkentett mennyiségű töltet alkalmazása javasolt.   |
| Sport<br>30 °C<br>40 °C - Hideg  | 1200 ford./perc<br>(1200 - 400)  | 3 kg                     | Műszál sportruházat. A programot modern kültéri sportruházat, mint például tornaruha, kerékpáros vagy kocogó ruha és hasonló szabadtéri ruházat gyengéd mosásához tervezték.  |
| Silk<br>30 °C  | 800 ford./perc<br>(800 - 400)  | 1 kg                     | Gépben és kézzel mosható selyem és egyéb kényes ruhanemű. A dob mozgása annyira gyengéd, hogy még a legkényesebb ruhanemű kezelése is lehetséges. A gyűrődés csökkentése érdekében futtasson teljes mosási és szárítási ciklust.  |
| Duvet<br>30 °C<br>60 °C - Hideg  | 800 ford./perc<br>(800 - 400)  | 3 kg                     | Mosási program műszál vagy toll- és pehelytöltetű takaróhoz, paplanhoz, ágyterítőhöz stb. Használjon finom szövet, pl. gyapjú mosására alkalmas folyékony mosószert.  |



| Program<br>Alapértelmezett<br>hőmérséklet<br>Hőmérsékleti<br>tartomány  | Referencia<br>centrifugá-<br>lási fordul-<br>atszám<br>Centrifugá-<br>lási sebés-<br>ség tarto-<br>mánya<br>(ford./perc) | Maxi-<br>mális<br>töltet                   | Program leírása<br>(Töltet típusa és szennyezettség mértéke)   |
|---|--|--|--|
| Outdoor <br>30 °C<br>40 °C - Hideg | 1200 ford./<br>perc<br>(1200 - 400)  | 2,5 kg <sup>2)</sup><br>1 kg <sup>3)</sup> | <p>Ne használjon öblítőszeret, és győződjön meg arról, hogy nincs öblítőszer-maradvány a mosószer-adagolóban.</p> <p><b>Kivehető polár vagy egyéb termobéléssel rendelkező kültéri ruházat, például munkaruha, sportruha, vízálló és lélegző dzseki vagy szelldzseki.</b> A javasolt ruhatöltet 2,5 kg. Ez a program vízállóságot helyreállító ciklusként is használható, melyet kifejezetten a ruhadarabok impregnálására terveztek. A vízállóságot helyreállító ciklus elvégzéséhez a következők szerint járjon el:</p> <ul style="list-style-type: none"> <li>• Töltse a mosószeret a rekeszbe .</li> <li>• Töltsön ruhaneműhöz való, speciális impregnáló szert az öblítőszer-adagoló rekeszbe .</li> <li>• Csökkentse a töltet mennyiségét 1 kg-ra.</li> </ul> <p>A vízállóság legeredményesebb helyreállítása érdekében a ruhaneműt szárítógépben szárítsa meg a Outdoor szárítóprogram használatával (amennyiben az rendelkezésre áll, és ha a ruhanemű tájékoztató címkéje megengedi).</p> |
| Hygiene <br>60 °C                  | 1400 ford./<br>perc<br>(1400 - 400)  | 8 kg                                       | <p><b>Fehér pamut ruhadarabok.</b> Ez a nagy teljesítményű, gőzzel kombinált mosóprogram a baktériumok és vírusok több mint 99,99%-át eltávolítja, <sup>4)</sup> melyben a készülék mosási fázisa a hőmérsékletet végig 60 °C felett tartja, az alkalmazott gőz fázis további kezelést nyújt a szövetszálaknak, míg az alaposabb öblítési fázis a mosószer- és mikroorganizmus-maradványok megfelelő eltávolításáról gondoskodik. A program a pollenek/allergén anyagok alapos eltávolítását is biztosítja.</p>  |

| Program Alapértelmezett hőmérséklet Hőmérsékleti tartomány | Referencia centrifugálási fordulatszám Centrifugálási sebesség tartománya (ford./perc) | Maximális töltet | Program leírása (Töltet típusa és szennyezettség mértéke)   |
|--|--|------------------|---|
| Eco 40-60 °C 5)  | 1400 ford./perc (1400 - 400)   | 8 kg             | Fehér pamut és színtartó színes pamut. Közepesen szennyezett ruhadarabok. Az energiafogyasztás csökken, és a mosási program ideje megnövekszik, így jó mosási eredményt biztosít. |

1) A ciklus közben a dob kis sebességen forog a kíméletes mosás érdekében. Úgy tűnhet, hogy a dob nem forog, vagy nem megfelelően forog, azonban ez normális jelenség ennél a programnál.

2) Mosási program.

3) Mosási program és impregnáló szakasz.

4) A Swisstatest Testmaterialien AG által 2021-ben végzett külső teszt (202120117. számú tesztjelentés) a következőket vizsgálta: Staphylococcus aureus, Enterococcus faecium, Candida albicans, Pseudomonas aeruginosa és MS2 bakteriofág.

5) A 2019/2023 sz. EU tanácsi rendelet értelmében ez a program 40 °C-on alkalmas a normál szennyezettségű, 40 °C-on és 60 °C-on mosható pamut ruhaneműk ugyanazon ciklusban történő együttes mosására.








A ruhaneműben kialakult hőmérsékletre, a program időtartamára és egyéb adatokra vonatkozó tájékoztatás a „Fogyasztási értékek” c. fejezetben található.

Az energiafogyasztás tekintetében általában azok a leghatékonyabb programok, melyek alacsonyabb hőmérsékleten és hosszabb időtartammal működnek.

## Programfunkciók összegegyeztetetősége



| Program     | Spin | --- |   |   |   | Prewash | Delay Start | Time Manager |
|-------------|------|-----|---|---|---|---------|-------------|--------------|
| Cottons     | ■    | ■   | ■ | ■ | ■ | ■       | ■           | ■ 1)         |
| Synthetics  | ■    | ■   | ■ | ■ | ■ | ■       | ■           | ■            |
| Delicates   | ■    | ■   | ■ | ■ | ■ | ■       | ■           | ■            |
| Wool        | ■    | ■   | ■ | ■ | ■ | ■       | ■           | ■            |
| Rapid 14min | ■    | ■   | ■ | ■ | ■ | ■       | ■           | ■            |
| Rinse       | ■    | ■   | ■ | ■ | ■ | ■       | ■           | ■            |


| Program   | Spin | --- |  |  |  | Prewash | Delay Start | Time Manager |
|---|------|-----|---|---|---|---------|-------------|--------------|
| Spin/Drain <sup>2)</sup>  | ■    | ■   |   |   |   |         |             | ■            |
| Jeans   | ■    | ■   | ■   | ■   | ■   |         |             | ■            |
| Sport   | ■    | ■   | ■   |   | ■   | ■       |             | ■            |
| Silk  | ■    | ■   |   |   |   |         |             | ■            |
| Duvet   | ■    | ■   |   |   |   |         |             | ■            |
| Outdoor  | ■    | ■   | ■   |   | ■   |         |             | ■            |
| Hygiene  | ■    | ■   | ■   |   | ■   |         |             | ■            |
| Eco 40-60   | ■    |     | ■   |   |   |         |             | ■            |

1) A(z) Time Manager kiegészítő funkció ezen szintje 90 °C-on nem áll rendelkezésre

2) Állítsa be a centrifugálás fordulatszámát. Ellenőrizze, hogy alkalmas-e az ilyen típusú anyag számára. Amennyiben a "Nincs centrifugálás" kiegészítő funkciót választja, csak a szivattyúzási szakasz áll rendelkezésre.

### Megfelelő mosószerek a mosási programokhoz

| Program   | Univerzális mosópor 1) | Univerzális folyékony mosószér | Folyékony mosószér színes ruhadarabokhoz | Kényes gyapjú ruhadarabok | Speciális |
|---|------------------------|--------------------------------|--|---------------------------|-----------|
| Cottons   | ▲                      | ▲                              | ▲  | --                        | --        |
| Synthetics  | ▲                      | ▲                              | ▲  | --                        | --        |
| Delicates   | --                     | --                             | --                                       | ▲                         | ▲         |
| Wool     | --                     | --                             | --                                       | ▲                         | ▲         |
| Rapid 14min   | --                     | ▲                              | ▲  | --                        | --        |
| Jeans   | --                     | --                             | ▲  | ▲                         | ▲         |
| Sport   | --                     | ▲                              | ▲  | --                        | ▲         |
| Silk  | --                     | --                             | --                                       | ▲                         | ▲         |
| Duvet   | --                     | --                             | --                                       | ▲                         | ▲         |
| Outdoor  | --                     | --                             | --                                       | ▲                         | ▲         |

| Program   | Univerzális mosópor 1) | Univerzális folyékony mosószer | Folyékony mosószert színes ruhadarabokhoz | Kényes gyapjú ruhadarabok | Speciális |
|---|------------------------|--------------------------------|---|---------------------------|-----------|
| Hygiene  | ▲                      | ▲                              | --  | --                        | ▲         |
| Eco 40-60   | ▲                      | ▲                              | ▲   | --                        | --        |

1) 60 °C-nál magasabb hőmérsékleten mosópor használata javasolt.

▲ = Ajánlott

-- = Nem ajánlott

## 9.2 Woolmark Wool Care - Kék



A Woolmark Company ennek a mosógépnek a gyapjúmosási ciklusát jóváhagyta a „kézzel mosható” jelzésű, gyapjú ruháknak a gépi mosására, azzal a feltétellel, hogy a ruhák mosása a ruhanemű kezelési címkéjén szereplő és a mosógép gyártójától származó utasítások szerint történik.

M1511

A Woolmark szimbólum minőségtanúsító védjegy funkciót tölt be számos országban.

## 10. BEÁLLÍTÁSOK

### 10.1 Hangjelzések

A készülék különböző hangjelzésekkel van ellátva, melyek akkor működnek, amikor:

- Bekapcsolja a készüléket (különleges, rövid hangjelzés).
- Kikapcsolja a készüléket (különleges, rövid hangjelzés).
- Megérint egy gombot (kattanó hangjelzés).
- Helytelen beállítást választ (3 rövid hangjelzés).
- A program véget ér (hangjelzéssorozat hallható hozzávetőleg 1 percig).
- A készülék meghibásodott (rövid hangjelzések sorozata hallható hozzávetőleg 5 percig).


A hangjelzések **ki-/bekapcsolásához** válasszon ki egy programot, majd érintse meg egyszerre kb. 2 másodpercre a Time Manager és Delay Start gombot.



Ha ki is kapcsolja a hangjelzéseket, azért azok továbbra is működnek, amikor a készülék működésében hiba lép fel.

### 10.2 Gyerekzár

Ezzel a kiegészítő funkcióval megakadályozhatja a gyermekeket abban, hogy játsszanak a kezelőpanellel.


A kiegészítő funkció **be/kikapcsolásához** addig tartsa megérintve a gombot Spin, míg a  visszajelző **világítani nem kezd/el nem alszik** a kijelzőn.

A készülék kikapcsolás után alapértelmezetten visszatér ehhez a kiegészítő funkcióhoz.

A készülék bekapcsolását követő néhány másodpercre a Gyerekzár funkció nem áll rendelkezésre.

### 10.3 Állandó Extra Rinse

A kiegészítő funkció mindig egy további öblítést eredményez egy új program beállításakor.

- A kiegészítő funkció **be/kikapcsolásához** addig tartsa nyomva a Prewash gombot, míg a megfelelő visszajelző  **világítani nem kezd/el nem alszik.**

### 10.4 Üzemóra-számláló

A készülék teljes üzemidejét órákban lehet megjeleníteni, az első bekapcsolástól kezdve. Ez az érték a programok működési idejét számolja (nem tartalmazza a szüneteket és a késleltetett indítás időtartamát). Ennek az értéknek a megjelenítéséhez tegye a következőket:

1. Kapcsolja be a készüléket a On/Off gomb megnyomásával.
2. Forgassa a programválasztó gombot bármely programra.
3. Nyomja meg és tartsa nyomva a Temp. és Spin gombokat néhány másodpercig (a bekapcsolást követő 10 másodpercen belül. Ezen 10 másodperc elteltével a billentyűkombináció be- és kikapcsolja a hangjelzéseket).
4. 3 másodperc elteltével a készülék órákban számolt összes üzemideje megjelenik a kijelzőn: pl. 1276 óra - a kijelzőn a Hr szöveg 2 másodpercig, 12 (ezer és száz) 2 másodpercig és 76 (tíz és egyes) látható.



Ha az eljárás nem hoz eredményt (időtűllépés, a programválasztó gomb nem megfelelő helyzete vagy helytelen billentyűkombináció miatt), kapcsolja ki a készüléket, és ismételje meg a lépéseket az elejétől.

### 10.5 Gyári beáll. Visszaáll.


Ez a funkció lehetővé teszi a gyári alapbeállítások visszaállítását. A kiegészítő funkció **bekapcsolásához** kövesse az alábbi lépéseket:

1. Kapcsolja be a készüléket a On/Off gomb megnyomásával.
2. Forgassa a programválasztó gombot bármely programra.
3. Nyomja meg és tartsa nyomva a Spin és Prewash gombokat néhány másodpercig (a bekapcsolást követő 10 másodpercen belül. Ezen 10 másodperc elteltével a billentyűkombináció be- és kikapcsolja a hangjelzéseket).
4. A kijelzőn kb. 5 másodpercig – – – látható.



Ha az eljárás nem hoz eredményt (időtűllépés, a programválasztó gomb nem megfelelő helyzete vagy helytelen billentyűkombináció miatt), kapcsolja ki a készüléket, és ismételje meg a lépéseket az elejétől.

## 11. AZ ELSŐ HASZNÁLAT ELŐTT

1. Ellenőrizze, hogy rendelkezésre áll-e a tápfeszültség, és nyitva van-e a vízcsap.
2. Töltsön kis mennyiségű mosószert a  jelzésű mosószer-adagolóba.
3. Állítsa be és ruhák nélkül indítson el egy pamut mosására szolgáló programot a

legmagasabb hőmérsékleten, üres dobbal.

Ez minden szennyeződést eltávolít a dobból és az üstből.

## 12. NAPI HASZNÁLAT

### FIGYELMEZTETÉS!

Lásd a „Biztonság” című fejezetet.

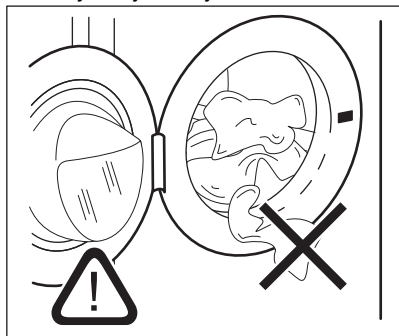
### 12.1 A készülék bekapcsolása

1. Csatlakoztassa a hálózati csatlakozót a hálózati aljzathoz.

2. Nyissa meg a vízcsapot.
3. A készülék bekapcsolásához nyomja meg a On/Off gombot néhány másodpercig. Egy rövid hangjelzés hallható.

## 12.2 A ruhák betöltése

1. Nyissa ki a készülék ajtaját.
  2. Ūritse ki a zsebeket, és fordítsa ki a ruhadarabokat, mielőtt a készülékbe helyezi azokat.
  3. Helyezze a szennyes ruhadarabokat egyenként a dobba.
- Ne helyezzen túl sok mosnivalót a dobba.
4. Zárja be jól az ajtót.



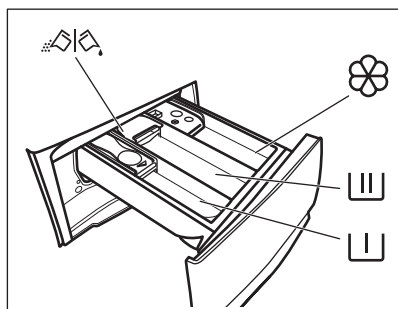
### ⚠ VIGYÁZAT!

A vízszivárgás és a ruhadarabok sérülésének megelőzésére győződjön meg arról, hogy az ajtó és a vízzáró szigetelés közé nem szorult-e be ruha.



Az olajjal vagy zsírral erősen szennyezett ruhanemű mosása károsíthatja a mosógép gumi alkatrészeit.

## 12.3 A mosószer és az adalékok betöltése



Rekesz az előmosás és az áztatóprogram mosószere, vagy feltöltővelítő számára.



A mosási szakasz mosószere-adagolója.



Rekesz a folyékony állagú adalékok számára (szövetkondicionáló, keményítő).

**MAX**

A folyékony adalékok maximális szintje.



A por állagú vagy folyékony mosószere kiválasztására szolgáló terelőlap.

1. Mérje ki a megadott mosó- és öblítőszeret.
2. Tegye a mosó- és öblítőszeret a megfelelő rekeszekbe.



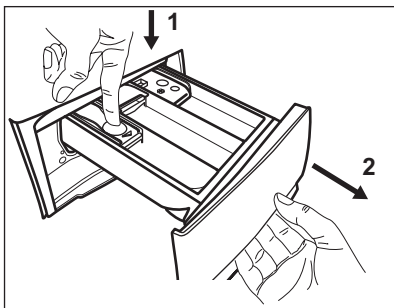
– Mindig kövesse a mosószerek csomagolásán található utasításokat, azonban javasoljuk, hogy ne lépje túl a jelzett maximális szintet (**MAX**). Ez a mennyiség garantálja a legjobb mosási eredményt.



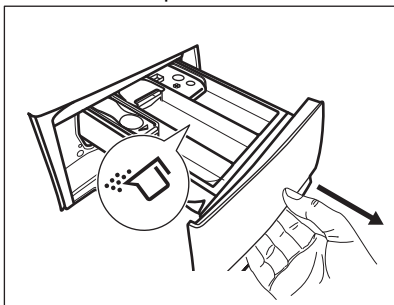
– Amennyiben szükséges, a mosási szakasz után távolítsa el a mosószert a mosószertárolóból.

## 12.4 A mosószertelőlap helyzetének ellenőrzése

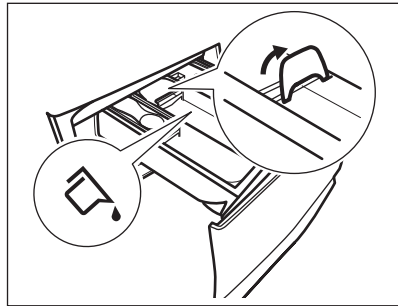
1. Ütközésig húzza ki a mosószertároló fiókot.
2. Nyomja le a kart az adagolófiók eltávolításához.



3. Mosópórus használata esetén fordítsa felfelé a tereőlappot.

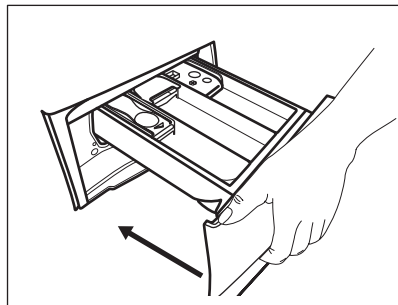


4. Folyékony mosószert használata esetén fordítsa lefelé a tereőlappot.



Amikor **LE** helyzetben van a tereőlapp:

- Ne használjon géllágyítót vagy sűrű mosószert folyadékot.
  - Ne töltsön be a tereőlapon jelzett maximumnál több mosószert folyadékot.
  - Ne állítson be előmosási szakaszt.
  - Ne állítsa be a késleltetett indítás funkciót.
5. Mérje ki a mosó- és öblítőszert.
  6. Gondosan zárja be a mosószertároló fiókot.



Gondoskodjon róla, hogy a tereőlapp ne akadályozza a fiók bezárását.

## 12.5 Program beállítása

1. A kívánt mosási program kiválasztásához forgassa el a programválasztó gombot.

A Start/Pause gomb visszajelzője villog.

A kijelző a program hozzávetőleges időtartamát mutatja.

2. Érintse meg a megfelelő gombokat a hőmérséklet és/vagy a centrifugálási sebesség módosításához.
3. Szükség szerint állítson be ki egy vagy több kiegészítő funkciót a megfelelő gombok megérintésével. Az ezekhez tartozó visszajelzők világitanak a kijelzőn,

és az információk ennek megfelelően módosulnak.



Ha a kiválasztás **nem lehetséges**, hangjelzés hallható, és a kijelzőn **--** jelenik meg.

## 12.6 Program indítása

1. A program elindításához érintse meg a Start/Pause gombot. A program elindítása nem lehetséges, ha a gomb visszajelzője nem világít és nem is villog (pl. A programválasztó gomb nem megfelelő helyzetben áll).

A kapcsolódó visszajelző villogása megszűnik, és folyamatosan világítani kezd.

2. A program elindul, és az ajtó zárva van. A kijelzőn megjelenik a ikon, mely azt jelzi, hogy még mindig lehetséges a ciklus leállítása és a ruhák hozzáadása.



A leeresztő szivattyú egy rövid időre bekapcsolhat, mielőtt a készülék vizet tölt be.

## 12.7 Program indítása késleltetett indítással

1. Érintse meg a Delay Start gombot ismételten mindaddig, míg a kijelző a kívánt késleltetési időt nem mutatja.
2. Érintse meg a Start/Pause gombot. A készülék ajtaja reteszeldődik, és megkezdődik a késleltetett indítás visszaszámlálása. A kijelző az visszajelzőt mutatja.

Amikor a visszaszámlálás befejeződik, a program automatikusan elindul.

## A késleltetett indítás leállítása a visszaszámlálás elindulása után

A késleltetett indítás leállításához:

1. Érintse meg a Start/Pause gombot a készülék működésének szüneteltetéséhez. A kapcsolódó visszajelző villogni kezd.

2. Érintse meg a Delay Start gombot ismételten mindaddig, amíg a kijelzőn a meg nem jelenik.
3. A program azonnali elindításához érintse meg ismét a Start/Pause gombot.

## A késleltetett indítás módosítása a visszaszámlálás elindulása után

Késleltetett indítás módosítása:

1. Érintse meg a Start/Pause gombot a készülék működésének szüneteltetéséhez. A kapcsolódó visszajelző villogni kezd.
2. Érintse meg a Delay Start gombot ismételten mindaddig, míg a kijelző a kívánt késleltetési időt nem mutatja.
3. Új visszaszámlálás elindításához érintse meg ismét a Start/Pause gombot.

## 12.8 A SensiCare System töltetérzékelés



A program kijelzőn megjelenített időtartama **közepes/nagy töltetre** vonatkozik.

Miután megérinti a Start/Pause gombot, a SensiCare System megkezdí a töltet érzékelését:

1. A készülék a töltetet az első 30 másodpercben érzékeli. Azoknál a programoknál, melyeknél a Time Manager funkció rendelkezésre áll, ezen ciklus során az órát a perctől elválasztó két pont villog, és a dob rövid forgásokat végez.
2. A program időtartama a töltetnek megfelelően nőhet vagy csökkenhet. További 30 másodperc után megkezdődik a vízbetöltés.



A program kezdete után körülbelül 20 perccel a program időtartama a ruhatöltet vízfelszívó képességétől függően újból beállítható.





A SensiCare érzékelés csak teljes mosóprogramoknál működik, és csak akkor, ha a program időtartamát Ön nem csökkentette le.

## 12.9 A program megszakítása és a kiegészítő funkciók módosítása

Ha a program működik, **csak néhány** kiegészítő funkció módosítására van lehetőség:

1. Érintse meg a gombot. A kapcsolódó visszajelző villogni kezd.
2. Módosítsa a kiegészítő funkciókat. A kijelzőn megjelenő információk ennek megfelelően módosulnak.
3. Érintse meg ismét a gombot. A mosóprogram folytatódik.

## 12.10 Egy futó program törlése

1. A program törléséhez és a készülék kikapcsolásához nyomja meg a On/Off gombot.
2. A készülék ismételt bekapcsolásához nyomja meg a On/Off gombot.

Most új mosási programot állíthat be.



Amennyiben a SensiCare szakasz már lefutott, és a vízbetöltés már elkezdődött, az új program a **SensiCare szakasz megismétlése nélkül** indul el. A készülék a vizet és a mosószert nem eresztí le a pazarlás elkerülése érdekében. A kijelzőn a program maximális időtartama jelenik meg, mely az új program elindítása után kb. 20 perccel frissül.

A törlésre egy másik megoldás is rendelkezésre áll:

1. Forgassa a programválasztó gombot „Törlés” állásba .
2. Várjon 1 másodpercet. A kijelzőn a következő látható: .

Most új mosási programot állíthat be.

## 12.11 Az ajtó kinyitása – Ruhaneműk hozzáadása

A program elején vagy a késleltetett indítás működésekor kinyithatja az ajtót.



Ha a hőmérséklet vagy a dobban lévő víz szintje túl magas, és/vagy a dob még forog, nem nyithatja ki a készülék ajtaját.

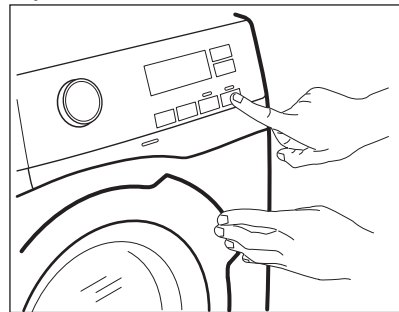
Amikor a program vagy a késleltetett indítás működik, a készülék ajtaja zárva van. A

kijelző az visszajelzőt mutatja.

Ruhák hozzáadása vagy eltávolítása:

1. Érintse meg a Start/Pause gombot. A hozzá tartozó ajtózárra visszajelző kialszik a kijelzőn.
2. Nyissa ki a készülék ajtaját. Ha szükséges, helyezzen be vagy vegyen ki ruhaneműt a készülékből. Csupja be az ajtót, majd érintse meg a Start/Pause gombot.

A program vagy a késleltetett indítás folytatódik.



## 12.12 A program befejezése

- A készülék automatikusan megáll.
- Hangjelzések hallhatóak (ha engedélyezve vannak).
- A kijelzőn jelenik meg.
- Kialszik a Start/Pause gomb visszajelzője. Az ajtó zárva kialszik, és ajtózárra kiold.
- A készülék kikapcsolásához nyomja meg a gombot On/Off néhány másodpercig.



A program lejárta után néhány perccel az energiatakarékos funkció automatikusan kikapcsolja a készüléket.

1. Távolítsa el a ruhákat a készülékből.
2. Ellenőrizze, hogy a dob üres.
3. Hagyja egy ideig nyitva az ajtót és a mosószer-adagoló rekeszt, hogy elkerülje a penész vagy kellemetlen szagok keletkezését.

### 12.13 Víz szivattyúzása a ciklus lejárta után

Ha olyan programot vagy kiegészítő funkciót választott, amely nem üríti ki az utolsó öblítés vizét a doból, a program befejeződik, azonban:

- Az idő területen látható, és a kijelzőn az ajtó zárva visszajelző jelenik meg.
  - A dob továbbra is rendszeresen forog, hogy megakadályozza a ruhák gyűrődését.
  - Az ajtó zárva marad.
  - Az ajtó kinyitásához le kell a vizet engednie:
1. Amennyiben szükséges, a Spin gomb megérintésével csökkentse a centrifugálás készülék által javasolt fordulatszámát.
  2. Nyomja meg a Start/Pause gombot:
    - Amennyiben Rinse Hold van beállítva, a készülék leereszti a vizet és centrifugál.

- Ha beállította a

Silent a készülék csak leereszti a vizet

A kiegészítő funkció visszajelzője Rinse Hold és

A(z) Silent eltűnik.

3. A program befejezése után kialszik az ajtó zárva visszajelző, és kinyithatja az ajtót.
4. A készülék kikapcsolásához nyomja meg a On/Off gombot néhány másodpercre.

### 12.14 Készenléti üzemmód

A Készenlét kiegészítő funkció az energiafogyasztás csökkentésére automatikusan kikapcsolja a készüléket, ha:

- 5 percen át nem használja a készüléket, és nincs aktív mosóprogram.  
A készülék ismételt bekapcsolásához nyomja meg a On/Off gombot.
- A mosási program befejezése után 5 perccel.  
A készülék ismételt bekapcsolásához nyomja meg a On/Off gombot. Ekkor új ciklust állíthat be.

A készülék automatikusan kikapcsol 30 másodpercen belül, ha a programválasztó gombot „Törlés” • állásba fordítja.



Ha olyan programot vagy kiegészítő funkciót állít be, melynek végén a víz a dobban marad, a Készenlét funkció **nem kapcsolja ki** a készüléket arra való emlékeztetőként, hogy el kell végezni a szivattyúzást.

## 13. HASZNOS TANÁCSOK ÉS JAVASLATOK



### FIGYELMEZTETÉS!

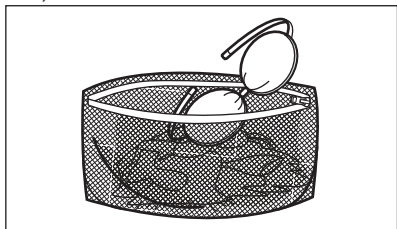
Lásd a „Biztonság” című fejezetet.

### 13.1 A ruhatöltet

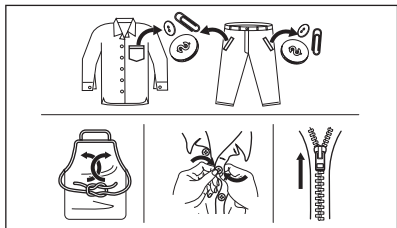
- A következők szerint válogassa szét a ruhákat: fehér, színes, műszál, kényes és gyapjúruhák.

- Tartsa be a mosási útmutatásokat, melyek a ruhák kezelési címkéin találhatóak.
- Ne mosson együtt fehér és színes darabokat.
- Egyes színes ruhadarabok elszíneződhetnek az első mosásnál. Célszerű az első néhány mosásnál külön mosni ezeket.

- Fordítsa ki a többrétegű anyagokat, gyapjút és nyomtatott ábrákkal ellátott darabokat.
- Kezelje elő a makacs foltokat.
- Különleges mosószerrel távolítsa el a makacs szennyeződéseket.
- Legyen körültekintő a függönyökkel. Vegye ki az akasztókat, és tegye mosózsákba vagy párnahuzatba a függönyöket.
- Centrifugálási szakaszban kiegensúlyozási problémákat okozhat a nagyon kis ruhatöltet, és túlzott vibrációhoz vezethet. Ha ez történik:
  - a. szakítsa meg a programot, és nyissa ki a készülék ajtaját (lásd a „Napi használat” című fejezetet);
  - b. kézzel rendezze el a dobban a darabokat, hogy azok egyenletesen helyezkedjenek el;
  - c. nyomja meg a Start/Pause gombot. A centrifugálási szakasz folytatódik.
- Gombolja be a párnahuzatokat, húzza össze a cipzárakat, kapcsolja be a kapcsokat és patentokat. Kösse meg az öveket, zsinegeket, cipőfüzőket, szalagokat és egyéb laza alkotóelemeket.
- Ne mossa a készülékben a nem szegett vagy szakadt ruhadarabokat. Használjon mosózsákot a kis és/vagy kényes darabok mosására (pl.: merevített melltartók, övek, harisnyanadrágok, cipőfüzők, szalagok stb.).



- Ürítse ki a zsebeket, és fordítsa ki a darabokat.



## 13.2 Makacs szennyeződések

Egyes szennyeződések esetében nem elegendő a víz és a mosószer.

Célszerű az ilyen szennyeződéseket a ruhadarab készülékbe tétele előtt kezelni.

Különleges folteltávolítók állnak rendelkezésre. Azt a különleges folteltávolítót használja, mely megfelel a folt és az anyag jellegének.

## 13.3 Mosószer fajtája és mennyisége

A mosószer fajtája és helyes adagolása nemcsak a mosás hatékonyságát befolyásolja, hanem általuk elkerülheti a pazarlást, és védi a környezetét:

- Csak mosógépek számára készült mosószereket és vegyi árukat használjon. Elsősorban tartsa be ezeket az általános szabályokat:
  - univerzális, valamennyi anyagtipushoz való mosóport használjon, a kényes szövetek kivételével. Fehér darabokhoz és a ruhanemű fertőtlenítéséhez használjon fehérítőt tartalmazó mosóport,
  - valamennyi anyagfajtához, elsősorban az alacsony hőfokú (max. 60 °C-os) programokhoz való folyékony mosószert, illetve csak gyapjú mosására szolgáló speciális mosószert használjon.
- A mosószer fajtája és mennyisége a következőktől függ: a szövet fajtájától (kényes, gyapjú, pamut stb.), a ruhadarab színétől, a ruhatöltet méretétől, a szennyezettségi foktól, a mosási hőmérséklettől és a vízkeménységtől.
- Mindig tartsa be a mosószerek vagy egyéb termékek csomagolásán található útmutatásokat, és ne lépje túl a készüléken jelzett maximális szintet (**MAX**).
- Ne keverje a különböző fajtájú mosószereket.
- A megadottnál kevesebb mosószert használjon, ha:
  - kevés ruhát mos;
  - a ruhák csak kevéssé szennyezettek;
  - a mosás során sok hab képződik.

- Ha mosószer-tablettát vagy -kapszulát használ, azt mindig a dobba tegye, ne a mosószer-adagolóba.

#### Az elégtelen mennyiségű mosószer az alábbiakat okozhatja:

- a mosás eredménye nem kielégítő,
- a ruhatöltet elszürkül,
- a ruhák zsírosak maradnak,
- penész jelenik meg a készülékben.

#### A túlzott mennyiségű mosószer az alábbiakat okozhatja:

- habzás,
- csökkent mosóhatás,
- nem megfelelő öblítés,
- nagyobb környezetterhelés.

### 13.4 Környezetvédelmi tanácsok

Ha takarékoskodni szeretne a vízzel, energiával, és hozzá szeretne járulni a környezet védelméhez, az alábbi ötleteket ajánljuk a figyelmébe:

- **A normál szennyezettségű ruhaneműt előmosás nélkül** is kimoshatja, mert így mosószert, vizet és időt takarít meg (és egyben védi a környezetet!).
- A készüléket az egyes programoknál jelzett **maximális töltettel töltsen meg, hogy csökkentse az energia- és vízfogyasztást.**

- Megfelelő előkezeléssel a foltok és bizonyos szennyezések eltávolíthatóak, majd a ruha alacsonyabb hőmérsékleten mosható.
- A megfelelő mennyiségű mosószer használatához tekintse át a mosószer gyártója által javasolt mennyiségeket, és ellenőrizze háztartási vízhálózatában lévő víz keménységét. Lásd a „Vízkeménység” című szakaszt.
- A választott mosási programhoz tartozó **maximális centrifugálási sebességet** állítsa be, **mielőtt megkezdí a ruhanemű szárítását a szárítógépben.** Ez energiát takarít meg a szárítás során.

### 13.5 Vízkeménység

Ha a lakóhelyén a víz kemény vagy közepes keménységű, javasoljuk, hogy használjon vízlágyítót a mosógépekhez.

Azokon a területeken, ahol a víz lágy, nem szükséges vízlágyítót használni.

A lakhelye vízkeménységéről a helyi vízműtől kérjen tájékoztatást.

Megfelelő mennyiségű vízlágyítót alkalmazzon. Mindig tartsa be a termék csomagolásán található útmutatásokat.

## 14. ÁPOLÁS ÉS TISZTÍTÁS

### FIGYELMEZTETÉS!

Lásd a „Biztonság” című fejezetet.



Alaposan olvassa el a karbantartásra és ápolásra vonatkozó fejezetet.

### 14.1 Rendszeres tisztítási ütemterv

#### A rendszeres tisztítással meghosszabbítható a készülék élettartama.

Minden ciklus után hagyja nyitva az ajtót és a mosószer-adagoló rekeszt, hogy a levegő mozoghasson, és felszárítsa a készülék belsejében a nedvességet: ez

megakadályozza a penész és a kellemetlen szagok keletkezését.

Ha a készüléket hosszabb ideig nem használja, zárja el a vízcsapot, és húzza ki a hálózati dugaszt a konnektorból.

#### Rendszeres tisztítási ütemterv (tájékoztató):

|                             |                 |
|-----------------------------|-----------------|
| Vízkömentesítés             | Évente kétszer  |
| Karbantartó mosás           | Havonta egyszer |
| Ajtótömítés tisztítása      | Kéthavonta      |
| Dobtisztítás                | Kéthavonta      |
| Mosószer-adagoló tisztítása | Kéthavonta      |

A vízleeresztő szivattyú  
szűrőjének tisztítása

Évente kétszer

A befolyócsőben és a  
szelepből levő szűrő tisztítása

Évente kétszer

A következő szakaszok ismertetik az egyes részegységek tisztításának módját.

## 14.2 Idegen tárgyak eltávolítása



Űrítse ki a zsebeket, és minden laza alkotóelemet kössön meg, mielőtt lefuttatja a ciklust. Olvassa el a „Ruhátöltet” c. szakaszt a „Hasznos tanácsok és javaslatok” c. fejezetben.

Minden idegen tárgyat (pl. fémkapcsot, gombot, pénzérmét stb.) távolítsa el az ajtótömítésből, a szűrőkből és a doból. Olvassa el az „Ajtótömítés dupla ajakos tömítéssel”, „Dobtisztítás”, „A vízleeresztő szivattyú tisztítása” és „A befolyócső és a szelepből levő szűrő tisztítása” c. szakaszokat. Szükség esetén forduljon a márkaszervizhez.

## 14.3 Külső tisztítás

Csak enyhe mosogatószerrrel és meleg vízzel tisztítsa a készüléket. Hagyjon minden felületet megszáradni. Ne használjon súrolószivacsot és semmilyen dörzshatású anyagot.

### ⚠ VIGYÁZAT!

Ne használjon alkoholt, oldószereket vagy vegyszereket.

### ⚠ VIGYÁZAT!

Ne tisztítsa a fémfelületeket klórtartalmú tisztítószerrel.

## 14.4 Vízkömentesítés



Ha a lakóhelyén a víz kemény vagy közepes keménységű, javasoljuk, hogy használjon vízlágyítót a mosógépekhez.

Rendszeresen ellenőrizze a dobot, hogy nem rakódott-e le rajta vízkő.

A szokásos mosószerek vízlágyítót tartalmaznak, azonban javasoljuk, hogy futtasson le egy programot üres dobbal és vízkőoldó termékkel.



Mindig tartsa be a termék csomagolásán található útmutatásokat.

## 14.5 Karbantartó mosás

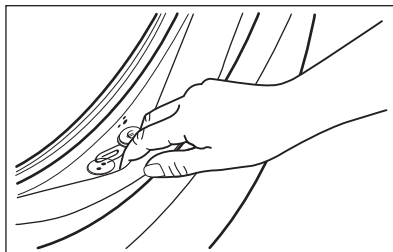
Az alacsony hőmérsékletű programok ismételt, hosszú időn keresztül történő használata a mosószer lerakódását, szőszmaradványokat és baktériumok elszaporodását eredményezheti a dobban és az üstben. Ez kellemetlen szagot és penészt eredményezhet. A lerakódások eltávolításához és a készülék belsejének tisztításához rendszeresen (legalább havonta egyszer) futtasson le egy karbantartó mosást.



Olvassa el „A dob tisztítása” című szakaszt.

## 14.6 Ajtótömítés dupla ajakos csapdával

A készüléket **öntisztító leeresztő rendszerrel** tervezték, mely lehetővé teszi a ruhákról leváló könnyű szőszök vízzel történő leeresztését. Rendszeresen vizsgálja meg a tömítést. Az érmék, gombok és egyéb kisméretű tárgyak a ciklus végén visszanyerhetők.



Szükség esetén tisztítsa meg ammóniatartalmú tisztítókrémmel, mely nem karcolja meg a tömítést.



Mindig tartsa be a termék csomagolásán található útmutatásokat.

## 14.7 A dob tisztítása

Rendszeresen ellenőrizze a dobot, hogy megakadályozza a nemkívánt lerakódások képződését.

Rozsdásodások alakulhatnak ki a dobban a mosnivalóval bekerülő korrozív hatású tárgyak vagy a vasat tartalmazó csapvíz miatt

Rozsdamentes acélhoz készült termékkel tisztítsa meg a dobot.



Mindig tartsa be a termék csomagolásán található útmutatásokat.

Ne tisztítsa a mosódobot savas vízkömentesítő szerrel, klórtartalmú sűrűlószerrel vagy acélgypappal.

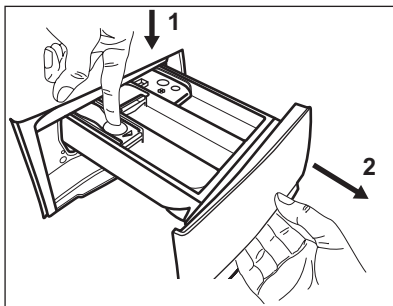
Alapos tisztítás:

1. Szedje ki az összes ruhaneműt a doból.
2. Futtassa le a Cottons programot a legmagasabb hőmérséklettel.
3. Töltsön kis mennyiségű mosóport az üres dobba, hogy eltávolítsa az esetlegesen visszamaradt szennyeződések.

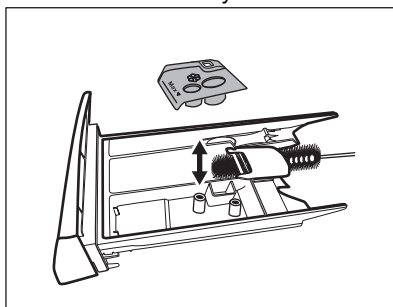
## 14.8 A mosószer-adagoló tisztítása

A megszáradt mosószermaradványok vagy összecsomósodott öblítőszer és/vagy penész mosószer-adagoló fiókban való megjelenésének megakadályozására alkalmanként végezze el az alábbi tisztítási eljárást:

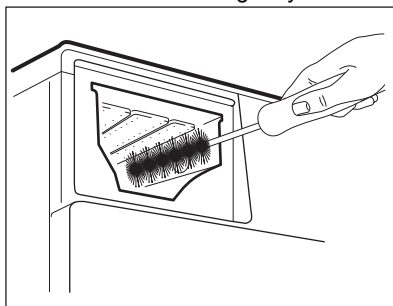
1. Húzza ki a fiókot. A képen ábrázolt módon nyomja le a rögzítőelemet, majd húzza ki.



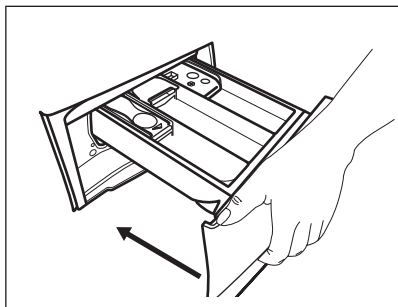
2. A tisztítás elősegítése érdekében távolítsa el az adalékszereknek fenntartott rekesz felső részét, majd öblítse ki meleg folyóvízzel, hogy a felhalmozódott mosószer minden nyomát eltüntesse. Tisztítás után helyezze vissza a felső részt a helyére.



3. Ügyeljen arra, hogy az összes mosószermaradvány el legyen távolítva a nyílás felső és alsó részéből. Kisméretű kefével tisztítsa meg a nyílást.



4. Illessze a mosószer-adagoló fiókot a vezetősínekbe, és tolja be. Futtasson le egy öblítési programot anélkül, hogy ruhaneműt tenne a dobba.



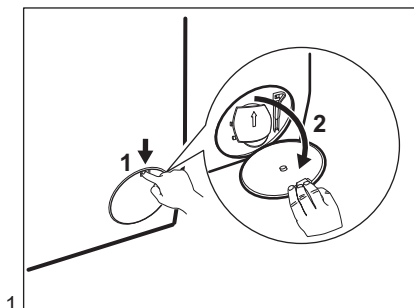
## 14.9 A leeresztő szivattyú tisztítása

Rendszeresen ellenőrizze a leeresztőszivattyú szűrőjét, hogy az tiszta-e.

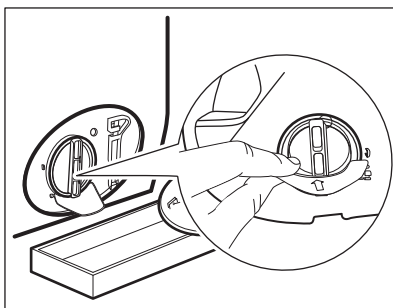
A következő esetekben tisztítsa meg a leeresztőszivattyút:

- A készülék nem ereszt le a vizet.
- A dob nem forog.

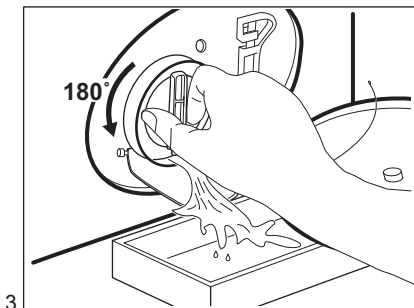
A szivattyú tisztításához a következők szerint járjon el:



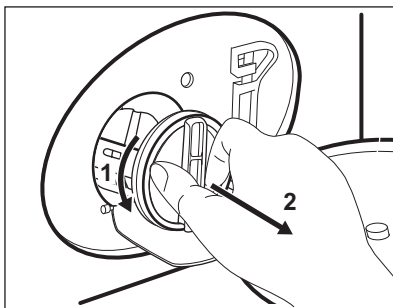
1.



2.



3.



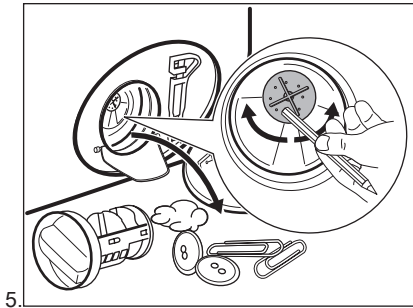
4.

- Szokatlan zaj hallható a készülékből, mivel a leeresztőszivattyú működését valami akadályozza.
- A kijelzőn **E20** riasztási kód látható

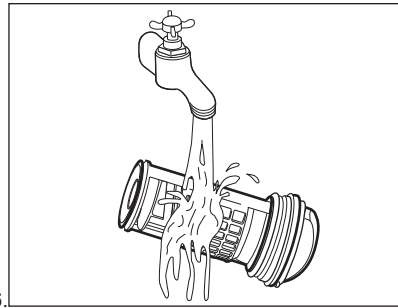
### ⚠ FIGYELMEZTETÉS!

- Húzza ki a dugaszt a hálózati aljzatból.
- Ne vegye ki a szűrőt, amíg működik a készülék.
- Ne tisztítsa a szivattyút, ha forró a készülékben lévő víz. Várja meg, amíg a víz lehül.
- A 3. lépést addig ismételje a csap elzárásával és kinyitásával, amíg nem folyik több víz ki a készülékből.

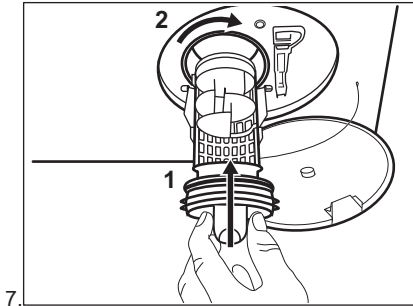
Tartson kéznél egy rongyot, amivel felitathatja a vizet, amely a szűrő eltávolításakor távozik a készülékből.



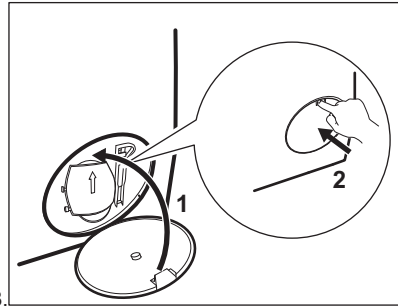
5.



6.



7.



8.

### **⚠ FIGYELMEZTETÉS!**

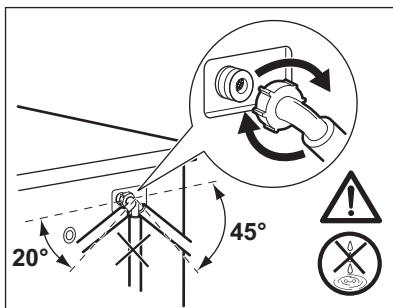
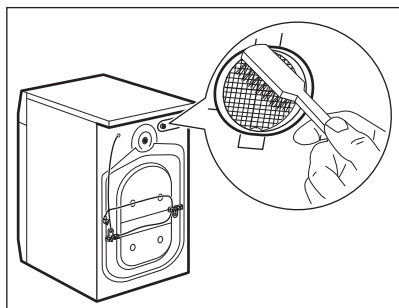
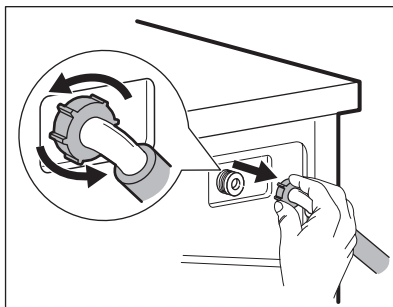
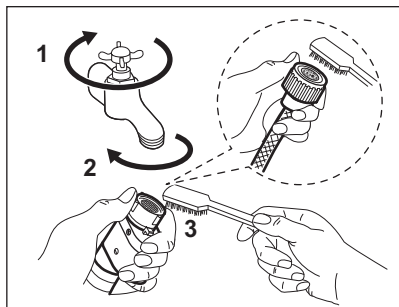
Ellenőrizze, hogy el lehet-e fordítani a szivattyú lapátkerekét. Ha nem forgatható, forduljon a márkaszervizhez. Ellenőrizze azt is, hogy megfelelően meghúzta-e a szűrőt a szivárgás megelőzése érdekében.

## **14.10 A befolyócső és a szelepben lévő szűrő tisztítása**



Javasoljuk, hogy a befolyócső és a szelep szűrőjét egyaránt tisztítsa meg, hogy eltávolítsa az idők során lerakódott szennyeződések.





### 14.11 Vészlefolyó

Amennyiben a készülék nem ereszt le a vizet, végezze el „A leeresztő szivattyú tisztítása” c. részben leírt eljárást. Szükség esetén tisztítsa meg a szivattyút.

### 14.12 Fagyveszély

Ha olyan helyen van a készülék elhelyezve, ahol 0 °C környékén vagy alatta lehet a hőmérséklet, akkor engedje ki a megmaradt vizet a befolyócsőből és a leeresztő szivattyúból.

1. Húzza ki a hálózati csatlakozódugót a konnektorból.
2. Zárja el a vízcsapot.

3. Tegye a befolyócső két végét egy tartályba, és hagyja a csőből kifolyni a vizet.
4. Üritse ki a leeresztő szivattyút. Tekintse át a vészleeresztési eljárást.
5. Amikor üres a vízszivattyú, akkor szerelje ismét vissza a befolyócsövet.

#### ⚠ FIGYELMEZTETÉS!

Ellenőrizze, hogy magasabb-e 0 °C-nál a hőmérséklet, mielőtt ismét használja a készüléket.

A gyártó nem vállal felelősséget az alacsony hőmérsékletek miatt keletkező károkokért.

## 15. HIBAELHÁRÍTÁS

#### ⚠ FIGYELMEZTETÉS!


Lásd a „Biztonság” című fejezetet.

### 15.1 Riasztási kódok és potenciális hibák

A készülék nem indul el vagy megáll működés közben. Először próbálja meg kiküszöbölni a hibát (lásd a táblázatokat).

## FIGYELMEZTETÉS!

Bármilyen ellenőrzés előtt kapcsolja ki a készüléket.

**Bizonyos hibák esetén a kijelzőn hibakód jelenik meg, és a Start/Pause  gomb folyamatosan villoghat:**

| Riasztási kódok  | Lehetséges megoldás   |
|--|---|
| <b>E 10</b><br>A készülék nem tölti be megfelelően a vizet.                                    | <ul style="list-style-type: none"><li>• Győződjön meg róla, hogy a vízvételi csap nyitva van.</li><li>• Győződjön meg róla, hogy a vízvételi forrásban lévő víznyomás nem túl alacsony-e. Az erre vonatkozó információkat a helyi vízügyi hatóságoktól szerezheti be.</li><li>• Győződjön meg róla, hogy a vízvételi csap nincs eldugulva.</li><li>• Ellenőrizze, hogy a vízbefolyó cső nincs-e megcsavarodva, megsérülve vagy megtörve.</li><li>• Ellenőrizze, hogy a vízbefolyó cső csatlakozása megfelelő.</li><li>• Győződjön meg róla, hogy a bemeneti tömlő és a szelep szűrője nincs eltömődve. Nézze meg az „Ápolás és tisztítás” című részt.</li></ul> |
| <b>E 20</b><br>A készülék nem eresztí le a vizet.  | <ul style="list-style-type: none"><li>• Győződjön meg róla, hogy a szifon nincs eltömődve.</li><li>• Ellenőrizze, hogy a vízleeresztő cső nincs-e megcsavarodva vagy megtörve.</li><li>• Győződjön meg róla, hogy a lefolyószűrő nincs eldugulva. Szükség esetén tisztítsa a szűrőt. Nézze meg az „Ápolás és tisztítás” című részt.</li><li>• Ellenőrizze, hogy a vízleeresztő cső csatlakozása megfelelő.</li><li>• Állítsa be a szivattyúzás programot, ha leeresztő fázis nélküli programot választ.</li><li>• Állítsa be a szivattyúzás programot, ha olyan opciót választ, amelynek a végén a víz a dobben marad.</li></ul>                                |
| <b>E 40</b><br>A készülék ajtaja nyitva van, vagy nincs megfelelően becsukva.                  | <ul style="list-style-type: none"><li>• Ellenőrizze, hogy az ajtó megfelelően be van-e zárva.</li></ul>   |
| <b>E 9 1</b><br>Belső hiba. Nincs kommunikáció a készülék elektronikus részegységei között.    | <ul style="list-style-type: none"><li>• A program nem fejeződött be megfelelően, vagy a készülék túl korán leállt. Kapcsolja ki, majd kapcsolja be újra a készüléket.</li><li>• Ha a riasztási kód ismét megjelenik, forduljon a márkaszervizhez.</li></ul>   |
| <b>E 90</b><br>A készülék dobjának ajtajai nyitva vannak, vagy nincsenek megfelelően becsukva. | <ul style="list-style-type: none"><li>• Ellenőrizze, hogy a dob ajtajai megfelelően be vannak-e zárva.</li></ul>  |
| <b>E 90</b><br>A hálózati feszültség ingadozik.  | <ul style="list-style-type: none"><li>• Várja meg, hogy a feszültségingadozás megszűnjön.</li></ul>   |
| <b>E 90</b><br>A túlcserdulásgátló bekapcsolt.   | <ul style="list-style-type: none"><li>• Válassza le a készüléket az elektromos hálózatról, és zárja el a vízcsapot. Forduljon a márkaszervizhez.</li></ul>  |

Ha a kijelző a fentiekől eltérő hibakódot mutat, kapcsolja ki, majd be a készüléket. Ha a probléma továbbra is fennáll, forduljon a márkaszervizhez.

Előfordulhat, hogy bizonyos hibák nem fordulnak elő. Értesítés nélkül változhat.

**A készülék egyéb hibája esetén, a lehetséges megoldáshoz, nézze át az alábbi táblázatot.**

| Lehetséges hibák  | Lehetséges megoldás  |
|---|--|
| A program nem indul el.   | <ul style="list-style-type: none"> <li>Győződjön meg róla, hogy a hálózati csatlakozó csatlakoztatva van a hálózati aljzathoz.</li> <li>Ellenőrizze, hogy az ajtó megfelelően be van-e zárva.</li> <li>Győződjön meg róla, hogy nincs kioldott biztosíték a biztosítékdobozban.</li> <li>Ellenőrizze, hogy megérintette-e a Start/Pause  gombot.</li> <li>Ha időkésleltetés van beállítva, törölje azt, vagy várja meg a visszaszámlálás befejeződését.</li> <li>Kapcsolja ki a Gyerekzár funkciót, ha az be van kapcsolva.</li> <li>Ellenőrizze a kiválasztott programnál a választógomb helyzetét.</li> </ul> |
| A készülék megtelik vízzel, majd azonnal leereszti azt.                             | <ul style="list-style-type: none"> <li>Ellenőrizze, hogy a vízleeresztő tömlő a megfelelő pozícióban van-e. Lehetséges, hogy kifolyócső túl alacsonyan helyezkedik el. Olvassa el az „Üzembe helyezési utasítás” című részt.</li> </ul>  |
| A centrifugálási szakasz nem működik, vagy a mosási ciklus szokatlanul sokáig tart. | <ul style="list-style-type: none"> <li>Állítsa be a centrifugálás programot.</li> <li>Győződjön meg róla, hogy a lefolyószűrő nincs eldugulva. Szükség esetén tisztítsa a szűrőt. Nézze meg az „Ápolás és tisztítás” című részt.</li> <li>Rendezze el kézzel a dob tartalmát, majd indítsa újra a centrifugálási szakaszt. Elképzelhető, hogy a fennakadást egyensúlyproblémák okozzák.</li> </ul>   |
| Víz van a padlón.   | <ul style="list-style-type: none"> <li>Győződjön meg róla, hogy a vízcsövek szorosan csatlakoznak és nincs vízzívárgás.</li> <li>Ügyeljen arra, hogy a vízbevezető tömlő és a lefolyócső ne legyen sérült.</li> <li>Ügyeljen arra, hogy a megfelelő mosószert és abból is a megfelelő mennyiséget használja.</li> </ul>  |
| Nem lehet kinyitni a készülék ajtaját.  | <ul style="list-style-type: none"> <li>Ellenőrizze, hogy nem választott-e olyan mosási programot, melynél a ciklus végén a víz a dobban marad.</li> <li>Győződjön meg róla, hogy a mosási program befejeződött.</li> <li>Állítsa be a szivattyúzás vagy centrifugálás programot, ha víz van a dobban.</li> <li>Ellenőrizze, hogy a készülék kap-e tápfeszültséget.</li> <li>Ezt a jelenséget a készülék hibája okozhatja. Forduljon a márkaszervizhez.</li> </ul>  |
| A készülékből szokatlan zajok hallatszanak, valamint rázkódik.                      | <ul style="list-style-type: none"> <li>Győződjön meg róla, hogy a készülék vízszintesen áll. Olvassa el az „Üzembe helyezési utasítás” című részt.</li> <li>Győződjön meg róla, hogy a csomagolást és/vagy a szállítócsavarokat eltávolították. Olvassa el az „Üzembe helyezési utasítás” című részt.</li> <li>Adjon még több ruhaneműt a dob tartalmához. Elképzelhető, hogy a töltet túl kicsi.</li> </ul>   |
| A program végrehajtása során a program időtartama nő vagy csökken.                  | <ul style="list-style-type: none"> <li>A SensiCare System képes a program időtartamának beállítására a ruhanemű típusának és mennyiségének megfelelően. További részletekért olvassa el „A SensiCare System töltetérzékelés” c. szakaszt a „Napi használat” című fejezetben.</li> </ul>  |

| Lehetséges hibák  | Lehetséges megoldás  |
|---|--|
| A mosási eredmény nem ki-elégítő.                                       | <ul style="list-style-type: none"> <li>Növelje a mosószer mennyiségét, vagy használjon más típusú mosószert.</li> <li>Használjon speciális termékeket a makacs foltok eltávolításához, mielőtt a gépbe tenné a ruhákat.</li> <li>Győződjön meg arról, hogy a megfelelő hőmérsékletet választja.</li> <li>Csökkentse a dob töltetét.</li> </ul> |
| Túl sok hab képződik a dob-ban mosás közben.                            | <ul style="list-style-type: none"> <li>Csökkentse a mosószer mennyiségét, illetve a tabletták vagy egyadagos mo-sószeresek számát.</li> </ul>  |
| A mosási ciklus után mosó-szermaradványok található-k a adagolófiókban. | <ul style="list-style-type: none"> <li>Ellenőrizze, hogy a terelőlap megfelelő helyzetű-e (FELFELÉ álljon mosópór-nál, LEFELÉ álljon folyékony mosószernél).</li> <li>Ellenőrizze, hogy a mosószer-adagolót a jelen használati utasításban leirtak-nak megfelelően használta-e.</li> </ul>   |

Ellenőrzés után kapcsolja be a készüléket. A program a megszakítás pillanatától indul tovább. Ha a probléma ismét jelentkezik, akkor forduljon a márkaszervizhez.

A márkaszerviz számára szükséges adatok az adattáblán találhatóak.

## 16. FOGYASZTÁSI ÉRTÉKEK

### 16.1 Megjegyzés



A készülékhez mellékelt energiahatékonysági címkén található QR-kód a készülék EU EPREL adatbázisban szereplő teljesítményével kapcsolatos adatokra mutató hivatkozást tartalmaz. A későbbi tájékozódás érdekében tartsa meg az energiahatékonysági címkét a használati útmutatóval és a készülékhez mellékelt minden egyéb dokumentummal együtt. Ugyanezek az adatok az EPREL adatbázisban is megtalálhatók a <https://eprel.ec.europa.eu> hivatkozás, továbbá a készülék adattábláján levő modellnév és termékszám segítségével. Az adattábla elhelyezkedésével kapcsolatban olvassa el a „Termékleírás” című fejezetet.



Az értékeket és a program időtartamát számos tényező befolyásolhatja, mint pl. a szoba hőmérséklete, a víz hőmérséklete és nyomása, a ruhatöltet típusa és mennyisége, valamint a tápfeszültség, továbbá az is, ha módosítja a program alapértelmezett beállítását.

### 16.2 Az Európai Bizottság 2019/2023 számú rendeletének megfelelően

| Eco 40-60 program | kg | kWh   | Liter | óó:pp | %     | °C   | fordulat/<br>perc <sup>1)</sup> |
|-------------------|----|-------|-------|-------|-------|------|---------------------------------|
| Teljes töltet     | 8  | 0.790 | 52.0  | 3:25  | 53.00 | 39.0 | 1351                            |

| Eco 40-60 program | kg | kWh   | Liter | óó:pp | %     | °C   | fordulat/<br>perc <sup>1)</sup> |
|-------------------|----|-------|-------|-------|-------|------|---------------------------------|
| Fél töltet        | 4  | 0.420 | 42.0  | 2:40  | 53.00 | 30.0 | 1351                            |
| Negyed töltet     | 2  | 0.165 | 33.0  | 2:35  | 54.00 | 22.0 | 1351                            |

1) Maximális centrifugálási sebesség.

### Energiafogyasztás a különböző üzemmódokban

| Ki (W) | Készenlét (W) | Késleltetett indítás (W) |
|--------|---------------|--------------------------|
| 0.50   | 0.50          | 4.00                     |

Időtartam a kikapcsolásig/készenlét üzemmódig maximum 15 perc.

## 16.3 Normál programok

| Program                            | kg  | kWh   | Liter | óó:pp | %     | °C   | ford./<br>perc |
|------------------------------------|-----|-------|-------|-------|-------|------|----------------|
| Cottons <sup>1)</sup><br>90 °C     | 8   | 2.450 | 80.0  | 4:05  | 52.00 | 85.0 | 1400           |
| Cottons<br>60 °C                   | 8   | 1.750 | 75.0  | 3:50  | 52.00 | 55.0 | 1400           |
| Cottons 20° <sup>2)</sup><br>20 °C | 8   | 0.300 | 75.0  | 2:50  | 52.00 | 20.0 | 1400           |
| Synthetics<br>40 °C                | 3   | 0.600 | 55.0  | 2:15  | 35.00 | 40.0 | 1200           |
| Delicates <sup>3)</sup><br>30 °C   | 2   | 0.400 | 50.0  | 1:15  | 35.00 | 30.0 | 1200           |
| Wool<br>30 °C                      | 1,5 | 0.300 | 60.0  | 1:05  | 30.00 | 30.0 | 1200           |

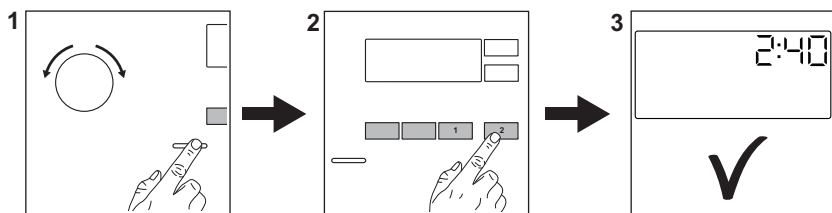
1) Erősen szennyezett szövetek mosásához alkalmas.

2) Enyhén szennyezett pamut, műszál és kevertszál anyagok mosásához alkalmas.

3) Gyors mosási ciklusként is használható enyhén szennyezett ruhaneműhöz.

## 17. A HASZNÁLAT LÉPÉSEI RÖVIDEN

### 17.1 Mindennapi használat



Csatlakoztassa a hálózati csatlakozót a hálózati aljzathoz.

Nyissa meg a vízcsapot.

Pakolja be a ruhatöltetet.

Öntse a mosószert és egyéb kezelőanyagot a mosószert-adagoló megfelelő részébe.

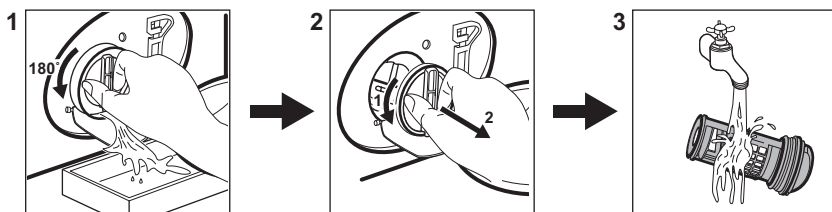
1. A készülék bekapcsolásához nyomja meg a **On/Off** gombot. Fordítsa el a programválasztó gombot a szükséges program beállításához.

2. Válassza ki a megfelelő gombok segítségével a szükséges kiegészítő funkciókat (1). A program elindításához érintse meg a **Start/Pause** gombot (2).

3. A gép elindul. A program végén vegye ki a ruhaneműt.

A készülék kikapcsolásához nyomja meg a **On/Off** gombot.






### 17.2 A leeresztő szivattyú szűrőjének tisztítása



Rendszeresen tisztítsa a szűrőt, különösen akkor, ha a(z) **E20** figyelmeztető kód megjelenik a kijelzőn.

### 17.3 Programok

| Program    | Töltet | Termékleírás   |
|------------|--------|--|
| Cottons    | 8 kg   | Fehér és színes pamutszövetek. Ideális normál és erős szennyeződés esetén. |
| Synthetics | 3 kg   | Műszálás vagy kevertszálás szövetek.                                       |


| Program   | Töltet                                     | Termékleírás   |
|---|--|--|
| Delicates   | 2 kg                                       | Kénes textília, pl. akril, viszkóz és poliszter.   |
| Wool      | 1,5 kg                                     | Gépben mosható gyapjú, kézzel mosható gyapjú és kénes ruhanemű.  |
| Rapid 14min   | 1,5 kg                                     | Pamut és műszálás darabok enyhén szennyezett vagy csupán egyszer viselve.  |
| Rinse   | 8 kg                                       | Minden ruhaanyaghoz, a nagyon kénes ruhaneműk és gyapjú kivételével. Program öblítéshez és centrifugáláshoz.           |
| Spin/Drain  | 8 kg                                       | Minden ruhaanyaghoz, a nagyon kénes ruhaneműk és gyapjú kivételével. Program centrifugáláshoz és a víz leeresztéséhez. |
| Jeans   | 3 kg                                       | Pamutvászon és jersey ruhanemű.  |
| Sport   | 3 kg                                       | Sportruházat.  |
| Silk  | 1 kg                                       | Speciális program selyem és kevert műszálás ruhadarabok számára.   |
| Duvet   | 3 kg                                       | Sötét színű pamut vagy kevertszálás ruhadarabok.   |
| Outdoor    | 2,5 kg <sup>1)</sup><br>1 kg <sup>2)</sup> | Korszerű szabadtéri sportruházat.  |
| Hygiene   | 8 kg                                       | Fehér pamut ruhadarabok. Ez a program a baktériumok és vírusok több mint 99,99%-át eltávolítja <sup>3)</sup>           |
| Eco 40-60   | 8 kg                                       | Fehér és színes pamut. Normál mértékben szennyezett ruhaneműk.   |


1) Mosási program.

2) Mosási program és impregnáló szakasz.

3) A Swisstest Testmaterialien AG által 2021-ben végzett külső teszt (202120117. számú tesztjelentés) a következőket vizsgálta: Staphylococcus aureus, Enterococcus faecium, Candida albicans, Pseudomonas aeruginosa és MS2 bakteriofág.

## 18. KÖRNYEZETVÉDELMI TUDNIVALÓK

A  következő jelzéssel ellátott anyagokat hasznosítsa újra. Újrahasznosításhoz tegye a megfelelő konténerekbe a csomagolást. Járuljon hozzá környezetünk és egészségünk védelméhez, és hasznosítsa újra az

elektromos és elektronikus hulladékot. A  tiltó szimbólummal ellátott készüléket ne

dobja a háztartási hulladék közé. Juttassa el a készüléket a helyi újrahasznosító telepre, vagy lépjen kapcsolatba a hulladékkezelésért felelős hivatallal.

**Electrolux Lehel Kft.**  
1133 Budapest  
Váci út 80.

**electrolux.com**

135954760-A-232024

