



MPM-45-OW-05

Használati utasítás



BIZTONSÁGI UTASÍTÁSOK

- A kezelési útmutatót mindig meg kell őrizni, hogy bármikor hozzáférhessünk.
- Ismerkedjen meg a kezelési útmutató tartalmával, amely részletes információkat tartalmaz az elszívó telepítésével, összeszerelésével és karbantartásával kapcsolatban.
- Az elszívó megjelenése eltérhet a kezelési útmutatóban láthatótól, de az elszívó kezelésére, karbantartására és összeszerelésére vonatkozó utasítások változatlanok.
- Ne végezzen elektromos vagy mechanikai változtatásokat az elszívóon.
- Ne csatlakoztassa az eszközt a hálózathoz, mielőtt a szerelést befejezné.
- Minden szerelési és karbantartási munkát védőkesztyűben kell elvégezni.
- Ne használja az elszívót megfelelően felszerelt szűrő nélkül.
- A kezelési útmutatóval ellentétes telepítés elektromos sokkveszélyt jelenthet.
- Ne használjon nyitott lángot a konyhai páraelszívó alatt.
- A zsírból készült ételeket folyamatosan fel kell őrizni, mivel a túlhevült zsír könnyen meggyulladhat.
- Az elszívó által beszívott levegőt nem szabad olyan kéményes csatornába vezetni, amely gáz- vagy egyéb üzemanyagot égető berendezések kipufogógázát vezet el (ez nem vonatkozik a zárt áramkörű elszívókra).
- Ha otthonban az elszívóon kívül más, nem elektromos árammal működő berendezéseket is üzemeltetnek (például folyékony tüzelőanyaggal működő fűtőberendezések, folyamatos áramforrású fűtőkészülékek, fürdőkádak), gondoskodni kell a helyiségek megfelelő szellőzéséről (friss levegő beáramlása).
- Ne húzza ki a hálózati csatlakozót a konnektorból a vezetéken húzva.
- A hálózati kábelnek nem szabad a forró felülettel érintkeznie.
- Ne indítsa el az eszközt, ha a hálózati kábel sérült.
- Azok a megsérült tápkábelek cserélhetők csak a gyártó, szerviz vagy képzett szakember által.
- Az elszívót mind belül, mind kívül legalább havonta egyszer vagy minden 35 munkaóra után meg kell tisztítani. Minden egyes tisztítás előtt az elszívó tápellátását ki kell kapcsolni (húzza ki a hálózati csatlakozót vagy kapcsolja ki a biztosítékot).
- Ezt az eszközt legalább 8 éves kortól használhatják gyermekek és olyan személyek, akiknek csökkentett fizikai vagy mentális képességeik vannak, valamint azok, akik kevésbé jártasak az eszköz használatában, ha biztosított a biztonságos használat ellenőrzése vagy képzés a készülék biztonságos módjában történő használatával kapcsolatban, hogy az ezzel járó veszélyek érthetőek legyenek.
- A gyerekeknek nem szabad a készülékkel játszaniuk.

□ A felügyelet nélküli gyerekek nem végezhetnek tisztítási és karbantartási munkákat. FIGYELEM: A rendelkezésre álló alkatrészek melegek lehetnek a készülék használata közben. Az útmutatóval ellentétesen alkalmazott csavarok vagy rögzítőelemek elektromos áramütést okozhatnak.

KÖRNYEZETVÉDELLEM

- Ez a készülék magas minőségű anyagokból és alkatrészekből készült, amelyek újrahasznosíthatók.
- A terméken található áthúzott szeméttartó szimbólum (Ábra A) azt jelzi, hogy a termék szelektív gyűjtésnek van alávetve az Európai Parlament és a Tanács 2012/19/EU irányelvei szerint. Ha a terméken áthúzott szemét konténer szimbólum (Ábra B) található, az azt jelzi, hogy a termék elemeket tartalmaz, amelyek szelektív gyűjtésnek van alávetve az Európai Parlament és a Tanács 2006/66/EK irányelvei szerint.
- Ez a jelölés arra figyelmeztet, hogy az elektromos és elektronikus berendezések, valamint az elemek (ha vannak ilyenek) nem helyezhetők elhasználandó háztartási hulladékként. A felhasználónak leadnia kell a használt berendezést és elemeket a használt elektromos és elektronikus berendezések gyűjtőpontjainak. Az ilyen gyűjtőpontok, ideértve a helyi gyűjtőpontokat, üzleteket és községi egységeket, megfelelő rendszert hoznak létre a berendezések és elemek leadásához. A használt berendezések és elemek megfelelő ártalmatlanítása hozzájárul az egészségre és a környezetre potenciálisan káros anyagok jelenlétéből és a berendezések és elemek helytelen tárolásából és kezeléséből eredő következmények elkerüléséhez.
- A háztartások fontos szerepet játszanak a használt berendezések újrahasznosításában és visszanyerésében, ideértve az elektromos és elektronikus berendezések újrahasznosítását is, amely a tiszta környezet megőrzésére irányuló közös jó érdekében hat. A háztartások a kis háztartási gépek egyik legnagyobb felhasználói, és azok racionalizálása a másodlagos nyersanyagok visszanyeréséhez vezet. A termék helytelen ártalmatlanítása esetén bírságokat szabhatnak ki a helyi jogszabályok szerint.

AZ ELSZÍVÓ HASZNÁLATA

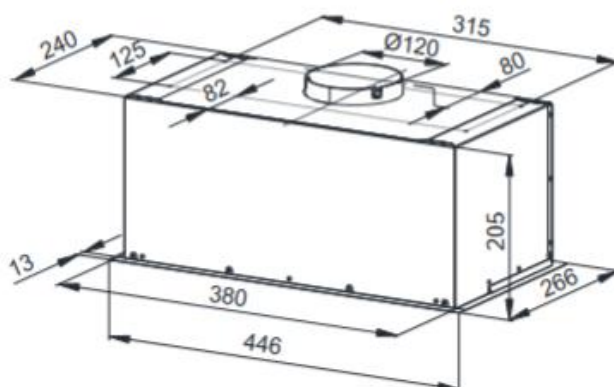
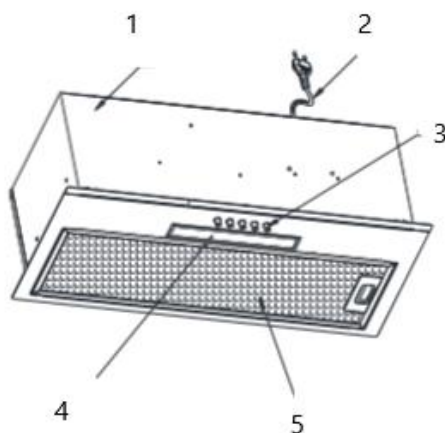
Az elszívót arra tervezték, hogy az ételkészítés során keletkező gőzöket elszívja. Az eszköz két módban működhet:

1. Szellőztetőként: A gőzöket egy kivezetőcsőn keresztül vezeti ki a helyiségből. A kivezetőcső nem tartozék a készülékhez, külön kell megvásárolni. FIGYELEM: ▪ Használjon lehetőleg minél rövidebb kivezetőcsövet. ▪ Használjon sima belső felületű kivezetőcsövet (nem ajánlott a spirális típusú csövek használata). ▪ Csökkentse a csőhajlítások számát (a hajlítási szögek nem haladhatják meg a 90 fokot). ▪ Nem ajánlott a csőátmérő változtatása (nagyobb átmérőről kisebbre, pl. levegőkivezetés Ø150 mm-ről levegőkivezetés Ø120 mm-re).
2. Légtisztítóként: A gőzöket a zsír és a szagoktól megtisztítja, mielőtt visszakerülne a helyiségbe a kémény felső rácsain keresztül. Az elszívó légtisztítóként történő működéséhez aktívszenes szűrőt kell telepíteni (Ábra 7). Az aktívszenes szűrő nem tartozék a standard felszereltséghez, külön meg kell vásárolni a kereskedőnél.

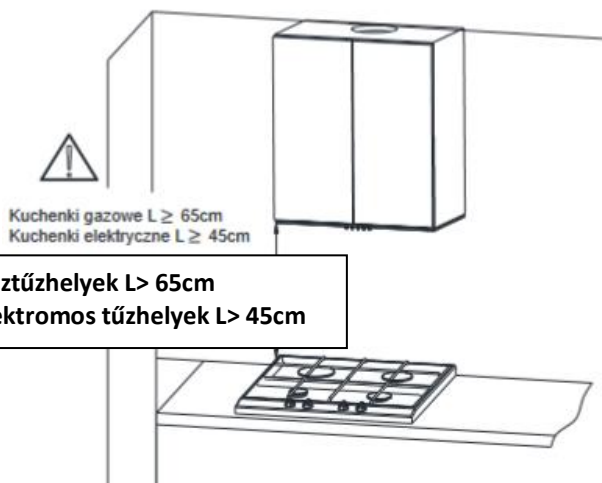
MŰSZAKI ADATOK

A jelen kézikönyvben és a csatolt oldalakon található műszaki adatok mert a motorháztető címkéit mérésekkel kaptuk és számítások a 65/2014 és a 66/2014 EU rendelet előírásai szerint.

1. Test
2. Tápkábel
3. Mechanikus Vezérlés
4. LED panel
5. Szűrő/zsírtalanító



MOTORHÁZ BESZERELÉS!



FIGYELEM: Az utasítással ellentétes csavarok vagy rögzítő elemek használata elektromos áramütést okozhat. Az elszívó felfüggesztésének minimális távolsága a főzőfelületen elhelyezett edények aljáról (gáz- vagy elektromos tűzhely), és a konyhai páraelszívó legalacsonyabb része között (3. ábra) legalább 45 cm kell legyen elektromos tűzhelyek esetén és legalább 65 cm gázfőzőlapok esetén. Ha a fűtőberendezés használati utasításában nagyobb telepítési távolságot jelöltek meg, mint amit itt megadtunk, akkor ezekhez az utasításokhoz kell igazodni. Az elszívó telepítése a rajzokon látható (4. ábra - 6. ábra). A telepítés során be kell tartani a helyiségek szellőzésére vonatkozó általános előírásokat. Telepítés előtt meg kell győződni arról, hogy: ▪ A vásárolt termék méretei megfelelnek a kiválasztott telepítési helynek. ▪ Ellenőrizze, hogy a páraelszívó telepítési helye közelében van-e konnector, és hogy

csatlakoztatható-e az elszívó a kültéri páraelszívó kivezetőcsővéhez. ▪ Ellenőrizze, hogy a fűrészhez használt területeken nincsenek-e szerelési vezetékek (villany-, vízvezeték stb.). ▪ Győződjön meg róla, hogy a szekrény szerkezete lehetővé teszi a lyuk kivágását úgy, hogy ne sérüljön meg a szerszám és az egész szerkezet a csavarokkal. Gázfőzőlapok L 65 cm Elektromos tűzhelyek L 45 cm L 3. ábra Javasolt távolság a főzőlapról.

Az utasításoknak nem megfelelő csavarok vagy elemek használata rögzítőelemek áramütést okozhatnak.

Minimális felfüggesztési távolság eresz a felület között, rá ahol az edények találhatóak fűtőberendezés (tűzhely gáz, elektromos) és a legalacsonyabb a konyhai páraelszívó egy része (3. ábra) nem lehet kevesebb 45-nél cm elektromos tűzhelyekhez critical és legalább

65 cm gáztűzhelyek. Ha be készülék kézikönyv a jelzett fűtés nagyobb távolság a konyhai páraelszívó felszereléséhez a fent jelzettnél, ennek meg kell lennie megfelelőnek az ilyen jelzéseknek. A páraelszívó összeszerelése a rajzokon látható (4. ábra - 6. ábra) A telepítés során be kell tartani az általános előírásokat a helyiségek levegőjének eltávolítására vonatkozó előírások.

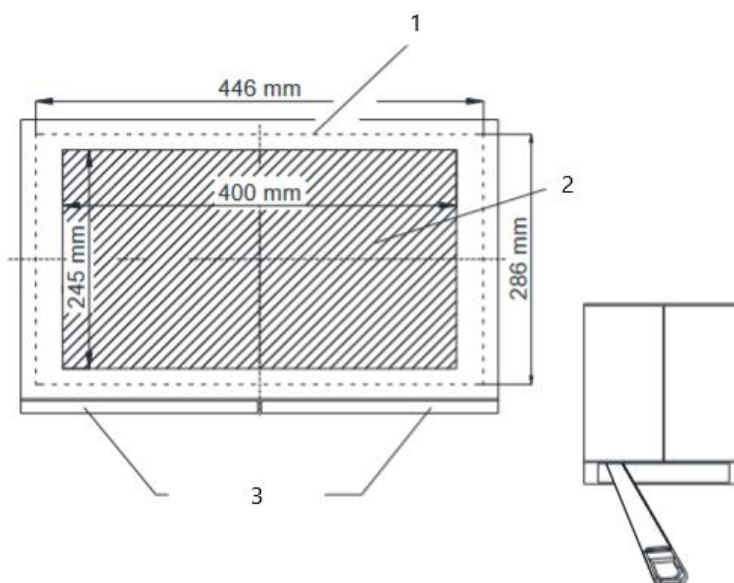
A telepítés megkezdése előtt a következőket kell tennie: ▪ Ellenőrizze, hogy a megvásárolt termék méretei megfelelőek-e kiválasztott célállomást. ▪ Ellenőrizze, hogy van-e a közelben elszívó felszerelési terület dugaszolóaljzatot, és hogy a páraelszívó csatlakoztatható-e a kábelhez szellőzés, amely a füstöt kifelé vezeti.

▪ Ellenőrizze, hogy nincsenek-e lyukak azokon a helyeken, ahol fűrni fog vannak telepítő kábelek (elektromos, hidraulikus stb.).

▪ Ellenőrizze, hogy a szekrény kialakítása lehetővé teszi-e lyukak vágását úgy, hogy ne sértse meg a szerszámokat és a teljes szerkezetet az összekötő elemekkel csavarok.

Páraelszívó telepítése!

4. b kép. Előkészítés



1. A szekrény aljának nézete
2. Az elszívó keretének körvonalai
3. A kivágandó nyílás

FIGYELEM: Az utasításoknak nem megfelelő csavarok vagy rögzítőelemek használata áramütés veszélyével járhat.

A konyhai páraelszívó minimális függesztési távolsága a főzőfelületen (gáztűzhely, elektromos tűzhely) lévő edények felülete és a páraelszívó legalacsonyabb pontja között (3. ábra) legalább 45 cm kell legyen elektromos tűzhelyek esetén és legalább 65 cm gáztűzhelyek esetén. Ha a fűtőkészülék használati utasítása nagyobb telepítési távolságot ír elő a páraelszívó számára, mint a fent említett, akkor az ilyen utasításokat kell követni. A páraelszívó felszerelése az ábrákon látható (4. ábra - 6. ábra). A telepítés során be kell tartani a helyiségekből való levegőelvezetésre vonatkozó általános előírásokat.

A telepítés megkezdése előtt:

- Ellenőrizze, hogy a megvásárolt termék méretei megfelelőek-e a kiválasztott célhelynek.
- Ellenőrizze, hogy a páraelszívó szerelési helye közelében van-e konnektor, és hogy a páraelszívót lehet-e csatlakoztatni a külső füstelszívó szellőzőcsőhöz.
- Ellenőrizze, hogy azokon a helyeken, ahol fűrészeket végeznek, nincsenek-e beépített vezetékek (elektromos, hidraulikus stb.).
- Ellenőrizze, hogy a szekrény szerkezete lehetővé teszi-e egy nyílás kivágását anélkül, hogy károsítaná az eszközöket és az egész szerkezetet a csatlakozó csavarokkal együtt.

Szükséges szerszámok: mérőszalag, ceruza, fűrő/csavarhúzó, facsavarok, csavarhúzó, fűrész fa vágásához, távtartók (pl.: fa vagy lemez) a páraelszívó és a szekrény fala közé (a méret a szekrény szélességétől függ).

Szerelési teendők:

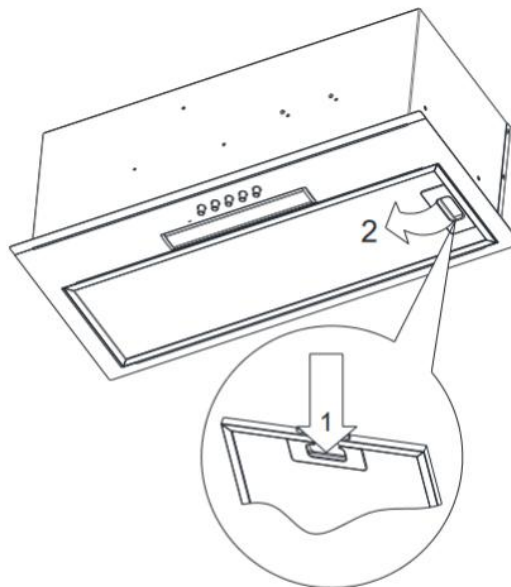
- Készítse elő a szekrényt a páraelszívó beszerelésére, vágjon egy nyílást a szekrény aljára az ábra (4a ábra) szerint. Ha a szekrény szerkezete nem teszi lehetővé a nyílás kivágását, el kell távolítani a szekrény alsó lemezét (4b ábra).
- Távolítsa el az alumínium zsírszűrőket (5. ábra). Óvatosan csúsztassa be a páraelszívót a korábban kivágott nyílásba, tartsa a páraelszívót egy kézzel, vagy kérjen segítséget egy másik személytől. Csavarja be a csavarokat a rögzítési mód kiválasztásával: A - rögzítés a szekrény oldalához, B - rögzítés a szekrény tetejéhez (6. ábra). Amennyiben az első pontban a szekrény alsó lemeze el lett távolítva, a páraelszívó felszerelése után szereljen fel egy, a szekrényhez és a páraelszívóhoz igazított méretű takarólécet (6a ábra).

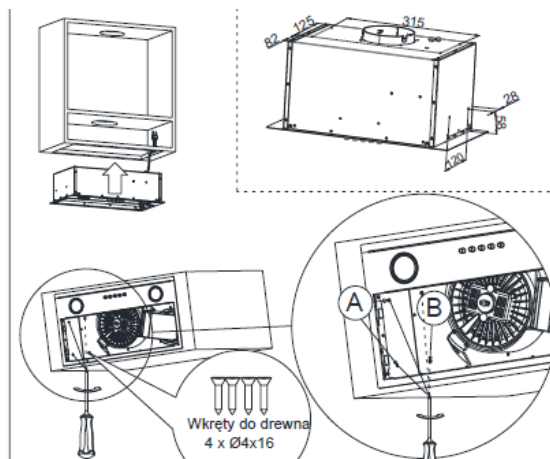
5. kép Alumínium zsírszűrő leszerelése.



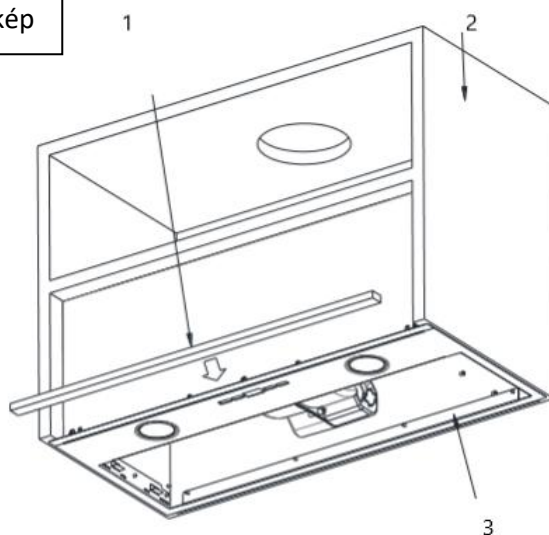
⚠ Amennyiben a szekrény konstrukciója nem teszi lehetővé a nyílás kivágását, el kell távolítani az alsó lemezt.

6 kép





6 a. kép



1. Fedőcsík
2. Szekrény alsó lemez nélkül
3. Szerelt motorháztető

△ A további maszkolócsík felszerelése csak az alj nélküli szekrényekre vonatkozik.

ELEKTROMOS CSATLAKOZTATÁS

A hálózati feszültségnek meg kell egyeznie a páraelszívó belső részében található táblán feltüntetett feszültséggel. Ha a páraelszívó dugvillával van ellátva, azt a hatályos előírásoknak megfelelő, könnyen hozzáférhető konnektorba kell bedugni. Ha a páraelszívó nem rendelkezik dugvillával, a beszerelést megfelelő képzéssel rendelkező személyre (pl. villanyszerelőre) kell bízni.

TISZTÍTÁS ÉS KARBANTARTÁS

Bármilyen karbantartási művelet megkezdése előtt húzza ki a dugvillát a konnektorból. A páraelszívót enyhe tisztítószerrel kell tisztítani, súrolószerek használata tilos. A rendszeres karbantartás jelentősen javítja a páraelszívó teljesítményét és élettartamát. A páraelszívót havonta egyszer vagy 35 óra használat után ajánlott tisztítani. Semmilyen körülmények között **NE HASZNÁLJON ALKOHOL ALAPÚ TISZTÍTÓSZEREKET** a páraelszívó tisztítására. A szatén (inox) elemeket speciális erre a célra kifejlesztett tisztítószerrel kell tisztítani.

FIGYELEM:

A készülék tisztítására és a szűrők cseréjére vonatkozó előírások be nem tartása tűzveszélyt okozhat. Ezért ajánlott az előírások betartása. A gyártó nem vállal felelősséget a motor esetleges károsodásáért vagy a helytelen használat által okozott tüzekért.

ZSÍRSZŰRŐ

A páraelszívó alumínium szűrővel van ellátva, amely felfogja a főzés során keletkező zsírrészecskéket. A szűrőt a záruk nyílak irányába történő elmozdításával lehet eltávolítani (5. ábra). A szűrőt kézzel kell mosni, 15 percre 40-50°C-os mosogatószeres vízbe áztatva. 15 perc után kezdje el a mosást, majd alaposan öblítse le a szűrőt. A szűrőnek száraznak kell lennie, mielőtt visszahelyezné a páraelszívóba. A szűrőt mosogatógépben is lehet mosni. A szűrő mosás közben elszíneződhet, ami nincs hatással a szűrési tulajdonságaira.

Az elszíneződés oka legtöbbször a gyenge minőségű mosogatószer használata, amelyek károsan hatnak az alumíniumra, amelyből a szűrők készültek. Ezek a vegyszerek csak a felület elszíneződését okozzák, a szűrő működése változatlan marad. Az alumínium szűrők gyártója javasolja a kézi mosást, mosogatógépben való mosás esetén pedig csak olyan szerek használatát, amelyek az utasítás szerint alkalmasak alumínium tisztítására.

A rendszeresen nem tisztított szűrő csökkenti a páraelszívó hatékonyságát és tűzveszélyt jelenthet. A szűrőt legalább 35 óra használat után tisztítani kell.

SZÉNSZŰRŐ

A páraelszívó széniszűrővel is felszerelhető. A széniszűrőt csak akkor használják, ha a páraelszívó nincs csatlakoztatva a szellőzőcsőhöz. A szűrőt a turbina burkolatára kell helyezni, ahogy azt az ábra (7. ábra) szemlélteti. A széniszűrőt hat havonta cserélni kell. A dedikált széniszűrő: Maan FWMGPZ - 2 db.

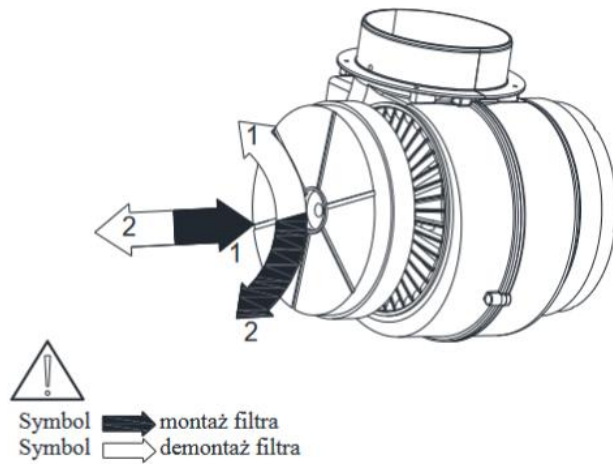
FIGYELEM:

Nem eredeti Maan széniszűrők használata hibás működést, a páraelszívó károsodását és a garancia elvesztését okozhatja.

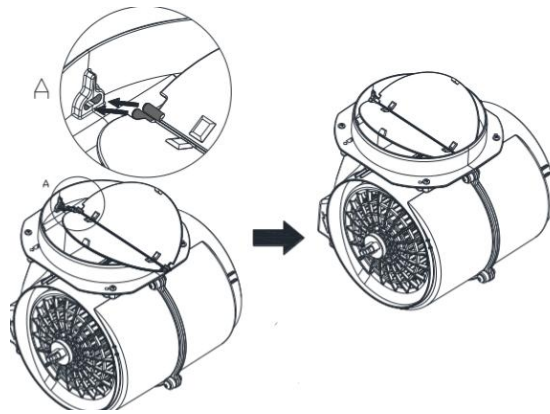
FIGYELEM:

A széniszűrőt nem szabad mosni vagy regenerálni.

7. kép Az aktív szén szűrő cseréje.



VENTILÁTOR



A légtelítőket csak akkor kell felszerelni, ha az elszívó kivezető üzemmódban működik - amikor a szellőzőrendszerhez van csatlakoztatva.

FIGYELEM:

A szárnyakat csak akkor szerelje fel, ha a páraelszívó elszívó üzemmódban működik, azaz ha csatlakoztatva van a szellőzőrendszerhez.

Világítás cseréje

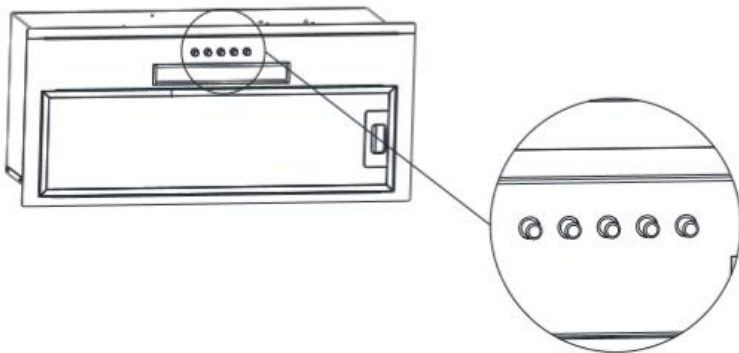
Bármilyen világítási munkát megkezdése előtt áramtalanítsa a készüléket.

FIGYELEM:

LED panellel ellátott páraelszívó esetén a fényforrás cseréjét megfelelő képesítéssel rendelkező személyre (pl. villanyszerelőre) kell bízni, vagy forduljon az autorizált szervizhez.

A PÁRAELSZÍVÓ VEZÉRLÉSE (P)

A páraelszívó mechanikus vezérléssel van ellátva (8. ábra).



A páraelszívó mechanikus vezérléssel van ellátva (8. ábra).

- „0” gomb megnyomása: a páraelszívó turbinájának kikapcsolása.
- „1” gomb megnyomása: a páraelszívó turbinájának bekapcsolása minimális sebességgel.
- „2” gomb megnyomása: a páraelszívó turbinájának bekapcsolása közepes sebességgel.
- „3” gomb megnyomása: a páraelszívó turbinájának bekapcsolása maximális sebességgel.

A magasabb fokozat nagyobb légáramlást jelent.

- **Világítás gomb:** a gomb megnyomása bekapcsolja a világítást. A gomb újbóli megnyomása kikapcsolja a világítást.

VILÁGÍTÁS CSERÉJE

Bármilyen világításcserével kapcsolatos munka megkezdése előtt áramtalanítsa a készüléket.

FIGYELEM:

LED panellel ellátott páraelszívó esetén a fényforrás cseréjét megfelelő képesítéssel rendelkező személyre (pl. villanszerelőre) kell bízni, vagy forduljon az autorizált szervizhez.

HIBAELEHÁRÍTÁS

Tünetek	Lehetséges okok	Javítási mód
1*	A páraelszívó kijelzőjén pulzáló "F" betű jelenik meg működés közben.	A páraelszívó 35 óra működés után jelzi a zsírszűrő tisztításának vagy cseréjének szükségességét. Tartsa lenyomva kb. 8 másodpercig a "-" gombot a kapcsolópanelen. A szűrőt mosogatógépben mossák, vagy cseréljék újra.
2*	A kijelző csak a "-" jelzést mutatja (a mínuszjel és a pont a jobb alsó sarokban), a páraelszívó nem reagál bekapcsolási kísérletekre.	A kapcsolópanel zárolva van - ez egy funkció, amely megkönnyíti a páraelszívó tisztítását. A zárolás feloldásához nyomja és tartsa lenyomva kb. 10 másodpercig a bekapcsoló gombot.
3*	A kijelzőn nincs jel, a páraelszívó nem reagál a vezérlőgombok nyomására.	Valószínűleg a vezérlőpanel meghibásodott. A páraelszívót kb. 15 másodpercre távolítsa el az áramforrástól, majd kapcsolja vissza.
4*	A kijelzőn az egyik fokozat jelképe jelenik meg, a páraelszívó nem reagál a vezérlőgombok nyomására.	Valószínűleg a vezérlőpanel meghibásodott. A páraelszívót kb. 15 másodpercre távolítsa el az áramforrástól, majd kapcsolja vissza.
5*	A páraelszívó turbina 15 perc működés után kikapcsol, a kijelzőn például pulzáló "1." (a jelenlegi fokozat száma és a pont a kijelző jobb alsó sarkában).	Az automatikus időzítő vezérlőpanel aktiválódott. Az időzítő kikapcsolásához tartsa lenyomva kb. 10 másodpercig a plusz jelet, vagy kapcsolja ki a páraelszívót.
6*	A negyedik fokozaton a kijelzőn a "4" szám pulzál, majd 5 perc után a fokozat harmadikra vált.	A páraelszívó turbo üzemmóddal rendelkezik, amely 5 perc működés után automatikusan átvált a harmadik fokozatra az energia megtakarítása érdekében. A turbo üzemmódot csak intenzív főzéshez használja.

Tünetek	Lehetséges okok	Javítási mód
7*	A páraelszívót csak a vezérlőpanel segítségével lehet kezelni, nem reagál a távirányítóra.	Az akkumulátor lemerült a távirányítóban, vagy túl nagy a távolság. Cserélje ki az elemet újra.
8	A páraelszívó gyenge szívást mutat.	A szennyezett szűrők a valószínű okok. Mossa ki vagy cserélje ki a zsírszűrőt. A szén szűrőt (ha van) cserélje ki újra.
9	Egy vagy több fényforrás nem világít.	A halogén / LED izzó kiégett. Cserélje ki az izzót újra, az utasításokban megadott szimbólum szerint.
10	A páraelszívó túlzott zajt és rezgést generál.	Lehetséges, hogy a páraelszívó nem megfelelően van felszerelve a falra vagy a konyhaszekrényre. Nem minden előírt csavart húztak be, vagy nem voltak eléggé meghúzva, ami lazítást okoz. A páraelszívót a gyártó által előírt összes ponton kell rögzíteni a falhoz vagy a szekrényhez. A páraelszívó pozíciójának beállítása után függőleges és vízszintes irányban mind az összes szerelőcsavart meg kell húzni.

A FŐZÉS KÖRNYEZETRE GYAKOROLT HATÁSÁNAK CSÖKKENTÉSE

- Az energiafogyasztás csökkentése érdekében fedő alatt főzzön.
- Tartsa tisztán a páraelszívó alumínium szűrőit (az alumínium szűrő tisztítási időköze max. 35 óra használat).
- Gondoskodjon a szellőzőcsövek átjárhatóságáról.
- A főzés során mindig állítsa a turbina sebességét a minimális fokozatra, amely elegendő az aktuális főzési intenzitásnál keletkező gőzök eltávolítására.

TERMÉK MEGFELELŐ ÚJRAHASZNOSÍTÁSA

A terméken feltüntetett szimbólum azt jelzi, hogy a termék élettartama után nem kerülhet egybe más háztartási hulladékokkal. A környezetre és az emberi egészségre gyakorolt káros hatások elkerülése érdekében az ellenőrizhetetlen hulladék ártalmatlanítását, a hulladékkezelő készüléket a háztartási készülékek szervizpontjába kell elhelyezni vagy elszállítani otthonról. Annak érdekében, hogy részletes információkat kaphasson a helyről és az kidobás módjáról, az elektromos és elektronikus hulladék biztonságos módon való elhelyezéséről, vegye fel a kapcsolatot a kiskereskedővel vagy a helyi környezetvédelmi minisztériummal. Ne dobja ki a készüléket más háztartási hulladékkal egy helyre.

Köszönjük, hogy a lengyel MPM cég termékét választotta, amelynek magyarországi importőre a Famatel 99 Kft. Reméljük, hogy a termék minősége és használhatósága teljes mértékben meg fog felelni az Ön elvárásainak. A készülék használata során esetlegesen felmerülő kérdésekre az alábbi használati utasításban megtalálhatja a válaszokat. Amennyiben további kérdései lennének, kérjük, hívja információs vonalunkat: +36 (1) 445-0360 (budapesti telefonszám). Ha elégedett termékünkkel kérjük, keresse más MPM termékünket az Önhöz közel eső kereskedőnél, a VÁSÁRLÁS HELYSZÍNÉN, vagy az www.famatel99.hu áruházunkban.

Meghibásodás esetén, kérem keresse fel a www.szellemkepbt.hu weboldalt és a hibabejelentés menüpontban jelentse be készüléke meghibásodását.

Gyártó: MPM agd S.A.

Cím: ul. Brzozowa 3, 05-822 Milanówek, Lengyelország

Weboldal: www.mpm.pl

Telefon: +48 22 380 52 00

Szervíz: Szellemkép Bt.

1142 Budapest

Erzsébet királyné útja 45/D

Tel: 06-1-242-2274, : info@szellemkepbt.hu



Magyarországi importőr: Famatel 99 Kft.

Cím: H-2142 Nagytarcsa Asbóth Oszkár u. 4.

Weboldal: www.famatel99.hu

