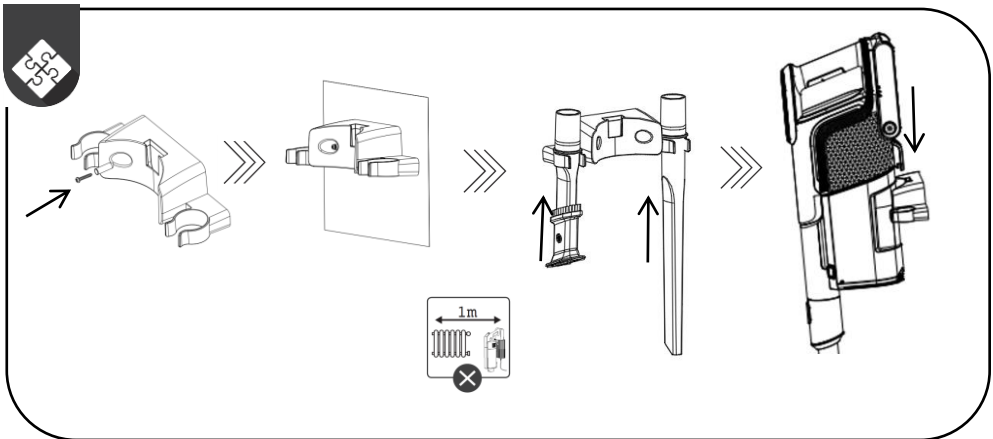
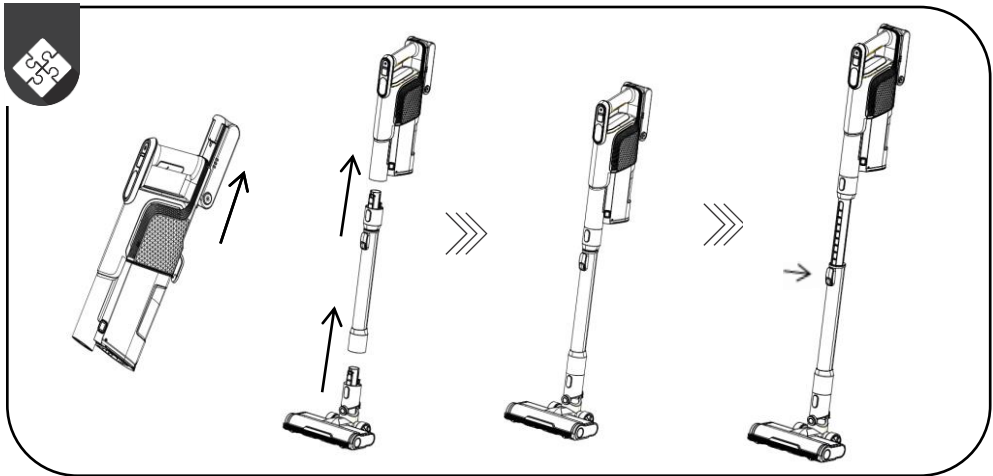
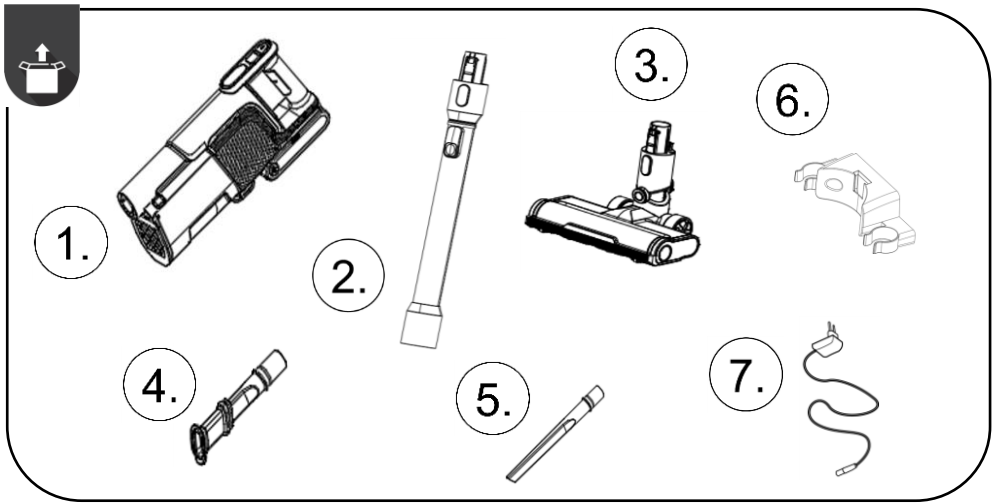


Hisense

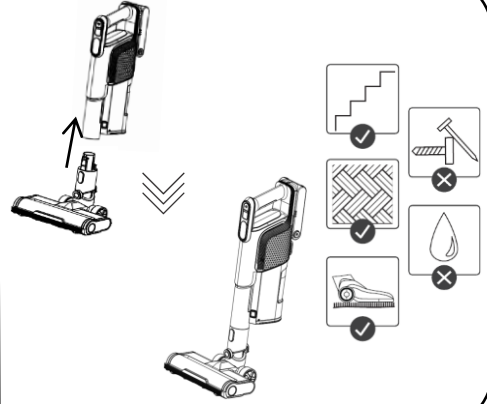


Hi Move VI

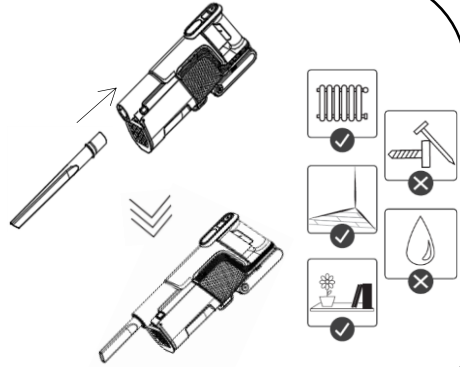
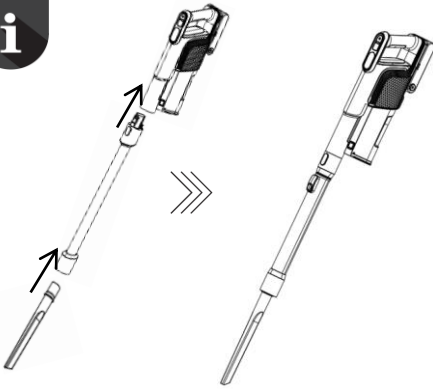
SI	Navodila za uporabo.....	8
HR	Upute za uporabu	11
SRB MNE	Uputstva za upotrebu	14
MK	Упатства за употреба	17
EN	Instruction manual.....	20
DE	Gebrauchsanweisung	23
RO	Manual de utilizare.....	26
SK	Návod na obsluhu	29
HU	Használati utasítás	32
PL	Instrukcja obsługi	35
CS	Návod na použití	38
BG	Инструкции за употреба	41
UK	Інструкція з експлуатації	44
RU	Инструкция по эксплуатации	47
KZ	Инструкция по эксплуатации	50
FI	Käyttöohjeet	53
DA	Brugsanvisning.....	56
NO	Bruksanvisning	65
SV	Bruksanvisning	62
SQ	Manual udhëzues	65
IT	Manuale di istruzioni	68
ES	Manual de instrucciones.....	71
PT	Manual de instruções	74
FR	Manuel d'instructions.....	77
ET	Kasutusjuhend.....	80
LV	Lietošanas pamācība	83
LT	Naudojimo instrukcija	86
EL	Εγχειρίδιο οδηγιών	89



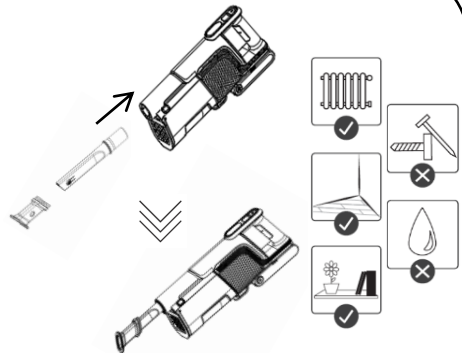
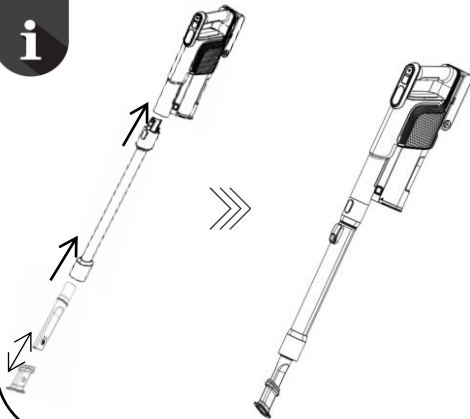
i

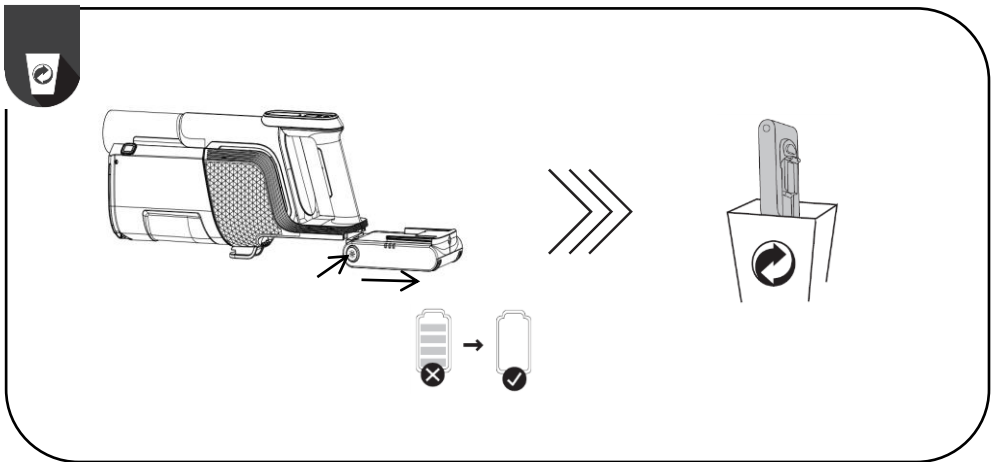
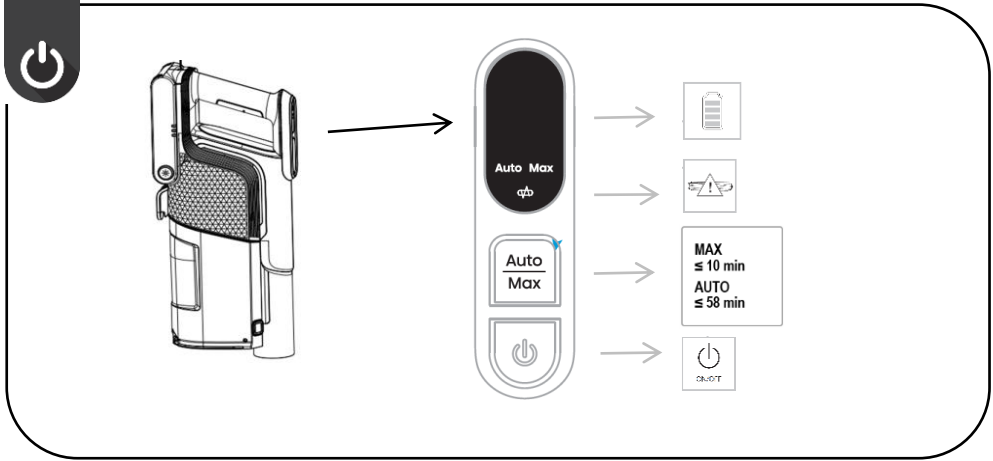
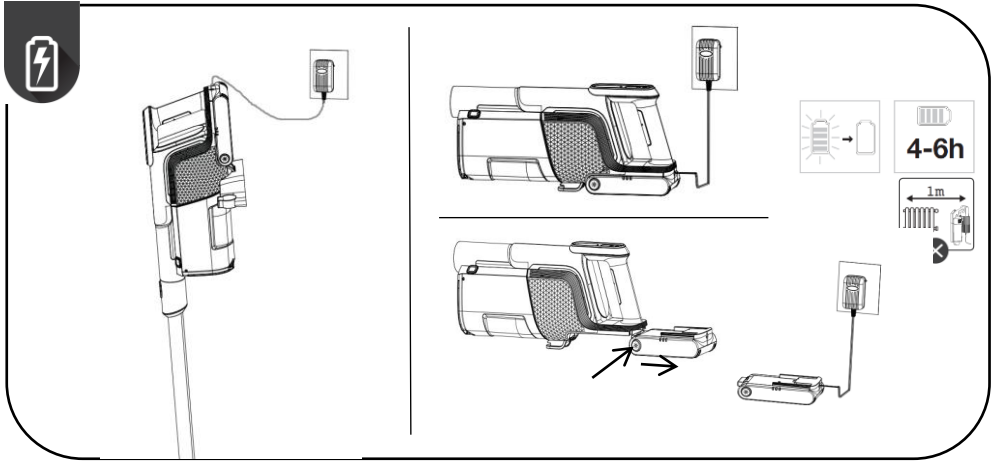


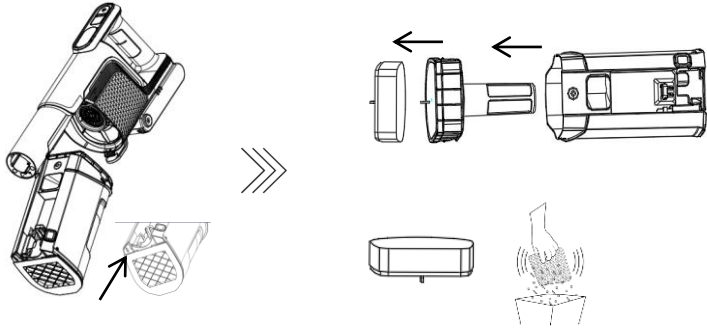
i



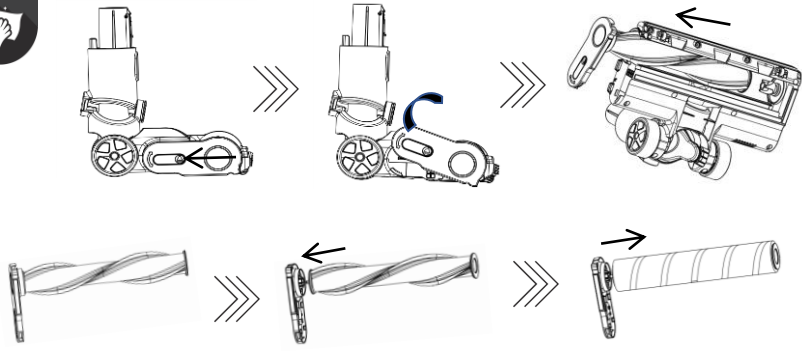
i







-
-
-
-
-



-
-
-

Splošna opozorila

Pri uporabi sesalnika morate vedno upoštevati naslednje temeljne nasvete za varnost: Natančno preberite ta navodila in aparat uporabljajte le skladno z njimi. // Pred prvo uporabo z aparata odstranite vso zaščitno folijo ali plastiko. // Med uporabo nikoli ne puščajte aparata brez nadzora. // Preden začnete uporabljati aparat, natančno sestavite vse njegove dele. // Aparat uporabljajte le v zaprtih in suhih prostorih. // Aparat uporabljajte le z deli, ki jih priporoča proizvajalec. // Ne uporabljajte aparata, ki je padel na tla, ki je poškodovan, ki je bil hranjen na odprtem ali ki je padel v vodo. // Z rednim čiščenjem podaljšate življenjsko dobo aparata. // Pazite, da vaši lasje, viseči deli oblačil, prsti ali drugi deli telesa ne pridejo v stik z odprtimi ali premičnimi deli aparata. // Aparat ustreza vsem potrebnim standardom za elektriko ter predpisom za motenje radijskih signalov. // Aparat ni namenjen uporabi s strani otrok in oseb z zmanjšanimi fizičnimi ali psihičnimi sposobnostmi. Otroci, stari osem let ali več, ter osebe z zmanjšanimi fizičnimi, senzoričnimi in umskimi zmožnostmi ali s pomanjkljivim znanjem ter izkušnjami lahko uporabljajo ta aparat le pod ustreznim nadzorom ali če so prejele ustrezna navodila glede varne uporabe aparata in če razumejo nevarnosti, ki so povezane z uporabo aparata. Otroke pri uporabi aparata nadzorujte in pazite, da se z njim ne bodo igrali. // Otroci ne smejo čistiti in vzdrževati aparata, razen če so stari 8 let ali več in so pri delu nadzorovani. // Aparat po uporabi izklopite.

Nevarnost

Aparata ali napajalnega podstavka (ali adapterja) ne potaplajte v vodo ali katero koli drugo tekočino in ga ne spirajte pod tekočo vodo.

Posebna opozorila

Preden aparat oz. stojalo z napajalnim kablom priključite na električno omrežje, preverite, ali navedena napetost ustreza napetosti lokalnega električnega omrežja. // Ne uporabljajte poškodovanega sesalnika ali poškodovanega napajalnega podstavka (ali adapterja – odvisno od vašega modela sesalnika). // Če je napajalni podstavek (ali adapter) poškodovan, ga zamenjajte samo z originalnim nadomestnim delom, da se izognete nevarnosti. // V adapter je vgrajen transformator. Odstranitev in menjava adapterja z drugim nista dovoljeni, saj lahko pride do nevarne situacije. // Sesalnik polnite samo s priloženima adapterjem in napajalnim podstavkom. Adapter se med polnjenjem segreje. To je povsem običajno. (Odvisno od vašega modela, če adapter sploh vključuje.) // Med polnjenjem izklopite aparat. // Nikoli ne uporabljajte sesalnika brez filtrov ali nameščene filtrirne enote. // Odprtine za odvodni zrak med sesanjem ne smejo biti blokirane. // Sesalnik uporabljajte samo za domačo uporabo in v notranjih prostorih. // Sesalne odprtine ohranjajte čiste in zračno pretočne, kar zagotavlja optimalno in nemoteno sesalno moč aparata. Zelo priporočljivo je redno čiščenje odprtih delov sesalne cevi in odstranitev prahu, las ali česar koli drugega, kar lahko zamaši pretok zraka. // Pred čiščenjem stojala oz. napajalnega podstavka le-tega izključite iz omrežne vtičnice. // Nikoli ne uporabljajte sesalnika za čiščenje gorečih delcev ali opilkov, cigaretnih ogorkov, vžigalic, tekočih snovi (npr. vode, pene za preproge), ostrih, koničastih predmetov (razbitin stekla ipd.). // Sesalne cevi ali odprtega dela aparata nikoli ne približujte obrazu in telesu. // Sesalnika nikoli ne uporabljajte za sesanje gradbenega materiala (kot npr. fini pesek, apno, cementni prah, prah iz tonerjev itd.). To lahko povzroči poškodbe aparata.

Težave in rešitev

Težava	Možen razlog	Rešitev
Sesalnik ne deluje.	Baterija je prazna. Ročni sesalnik ni pravilno priključen.	Napolnite baterijo. Pravilno priključite ročni sesalnik na trup.
Zmanjšana moč sesanja.	Posoda za prah je polna. Filter je zamašen. Zamašena cev za dovod zraka ali zamašen valj električne krtače.	Odstranite prah. Očistite ali zamenjajte filter. Očistite električno krtačo.
Sesalnika ni možno polniti.	Polnilnik ni priključen na vtičnico. Vtičač polnilnika ni priključen na vtičnico na nosilcu trupa. Ročni sesalnik ni priključen na trup.	Priključite polnilnik v vtičnico. Priključite polnilnik v nosilec trupa. Priključite ročni sesalnik na trup.
Po polnjenju aparat deluje zelo kratek čas.	Aparata niste polnili dovolj dolgo. Baterija je stara.	Polnite baterijo v skladu z navodili. Zamenjajte baterijo.

Okolje



Aparata po preteku življenjske dobe ne zavržite skupaj z običajnimi gospodinjskimi odpadki, temveč ga odložite na uradnem zbirnem mestu za recikliranje. Tako pripomorete k ohranitvi okolja.

Ta oprema je označena v skladu z evropsko smernico 2012/19/EU o odpadni električni in elektronski opremi (waste electrical and electronic equipment - WEEE). Smernica opredeljuje zahteve za zbiranje in ravnanje z odpadno električno in elektronsko opremo, ki veljajo v celotni Evropski Uniji.

Garancija in servis

Za informacije ali v primeru težav se obrnite na Hisense center za pomoč uporabnikom v svoji državi (telefonsko številko najdete v mednarodnem garancijskem listu). Če v vaši državi takšnega centra ni, se obrnite na lokalnega Hisense prodajalca ali Hisense oddelek za male gospodinjske aparate.

Opomba: garancija na baterijo sesalnika velja 12 mesecev.

Samo za osebno uporabo!

Za lažji prevoz so nekateri deli naprave ločeno in varno nameščeni v glavni embalažni enoti. // Pred prvo uporabo preberite in upoštevajte navodila za montažo in varno uporabo. // Naprava je namenjena suhemu sesanju v domačem okolju.



DELI

- 1 Ohišje z motorjem, baterijo in posodo za prah
- 2 Sesalna cev
- 3 Motorizirana talna krtača
- 4 Nastavek 2 v 1
- 5 Daljša ozka šoba
- 6 Stenski nosilec
- 7 Adapter



MONTAŽA

Baterijo vstavite v ohišje z motorjem. // Zgornji del cevi priključite na motorno enoto, spodnji del pa na talno krtačo. Namestitev je pravilna, ko je aparat pritrjen do urovov (pri vseh nastavitvah zaskoči).

V kompletu je polnilna postaja, na katero lahko namestite dva manjša nastavka. Za montažo sledite priloženim slikovnim navodilom. // Polnilna postaja naj bo odmaknjena vsaj 1 m od grelnega telesa. // Aparat zaradi svoje oblike ni samostoječ.



UPORABA

Krtače in nastavki se prilagajajo tako cevi kot motorni enoti. // S pritiskom na gumb na krtačah in nastavkih jih lahko poljubno zamenjate. Namenjeni so različnim uporabam. Krtačo ali nastavek ste pravilno namestili, ko slišite rahel klik.

- Talno krtačo uporabljamo za sesanje vseh talnih površin (sesanje suhih talnih površin). Izogibajte se preprogam z visokimi vlakni, ker se lahko zapletejo v valjček krtače in poškodujejo sesalnik.
- Ozki nastavek je namenjen sesanju ožjih in težje dostopnih delov (koti, naslanjači, pajčevine, prostor za radiatorjem ...).
- Nastavek s ščetinami (primeren za okvirje, predalnike ...). Nastavek s ščetinami potegnite iz nastavka in ga poljubno obrnite na drugo stran.



POLNJENJE

Sesalnik polnite vsaj 1 m od ogrevalnih površin. // Aparata med polnjenjem ni možno vklopiti.

Adapter s kablom za polnjenje sesalnika je priložen embalaži. // S pritiskom na gumb na bateriji sesalnika lahko varno odstranite baterijo, ki jo lahko polnite tudi ločeno od sesalnika. // Med polnjenjem se na prikazovalniku prikazuje odstotek napoljenosti baterije.



UPRAVLJANJE

Prikazovalnik prikazuje različne funkcije:

- Aparat ima digitalni prikazovalnik napoljenosti baterije. Med uporabo ali med polnjenjem digitalno prikazuje napoljenost baterije.
- Ikona s prečrtanim valjčkom se prikaže, če se v krtači zagodzi tujek. Kadar sveti ta ikona, odstranite tujek.
- Ob izbiri hitrosti prikazovalnik prikazuje preostali čas za sesanje, preden se baterija izprazni. // Izbirate lahko med dvema različnima hitrostma: MAX (do 10 min), AUTO (do 50 min).
- Gumb za vklop in izklop.



ODSTRANJEVANJE APARATA

Če želite aparat zamenjati oz. ga ne potrebujete več, pomislite ob tem tudi na zaščito okolja.

Preden odvržete sesalnik v smeti, je treba odstraniti baterijo. // Za varno odstranitev baterije poskrbite, da je baterija popolnoma prazna. Če aparat nima odstranljive baterije, upoštevajte navodila, ki so podana v slikovni knjižici.



POSODA ZA PRAH IN FILTRI

1 Posoda za prah in filtri

Odstranite cev iz motorne enote. // Za čiščenje posode za prah potisnite gumb na strani posode. // Spodnji del posode za prah se odpre. Sedaj lahko iztresete prah iz posode. // Ob odstranjevanju posode iz motorne enote pazite, da vam ne pade in se poškoduje. // Pritisnite na sprednji stranski del posode. // Posodo za prah nagnite in dvignite, kot prikazuje slika. // Filter in obod filtra potegnite iz posode in ju stresite. // Posodo, tulec in filter lahko obrišete, stresete ali operete z mlačno vodo. Pri tem bodite previdni, saj lahko z nepravilno uporabo poškodujete dele sesalnika. // Pred ponovno namestitvijo posode na aparat poskrbite, da so vsi deli popolnoma suhi. // Za namestitev notranjih delov posode ponovno sestavite sesalnik. // Nikoli ne sesajte brez vstavljenega filtra za prah.

2 Menjava filtra

Če opazite, da je filter poškodovan, ga nemudoma zamenjajte. Ob redni uporabi priporočamo menjavo filtra vsakih 6 mesecev, da zagotovite najdaljšo življenjsko dobo sesalnika.

TALNA KRTAČA

Na strani krtače pritisnite gumb, da sprostite zatič, in krtačo odstranite iz ohišja ter s krpo obrišite spodnji del ohišja. Očistite sesalno cev krtače. Stresite valjček na krtači in s škarjami previdno odrežite navite smeti in lase na krtači. Las in nitk nikar ne vlečite, da ne poškodujete ščetin. Če želite zamenjati valjček, potegnite plastični del, ki je pritrjen na valjček, in namestite nov valjček. // Valjček namestite nazaj v krtačo. // Valjček je pravilno nameščen, ko slišite rahel klik je in stranski zatič varno pritrjen na ohišje krtače.

Hisense

Opća upozorenja

Kod korištenja usisivača uvijek morate uvažavati sljedeće temeljne savjete glede sigurnosti: Detaljno pročitajte ove upute, i koristite uređaj samo u skladu s njima. // Prije prve uporabe sa uređaja odstranite svu zaštitnu foliju ili plastiku. // Tijekom uporabe uređaj nemojte nikad ostavljati bez nadzora. // Prije nego što počnete koristiti uređaj, precizno sastavite sve njegove dijelove. // Uređaj koristite isključivo u zatvorenim i suhim prostorijama. // Uređaj koristite samo sa dijelovima koje preporučuje proizvođač. // Nemojte koristiti uređaj koji je pao na tlo, koji je oštećen, koji je bio držan vani na otvorenom, ili koji je pao u vodu. // Redovitim čišćenjem produžavamo životni vijek uređaja. // Pazite da vam kosa, viseći dijelovi odjeće, prsti, ili neki drugi dijelovi tijela ne dođu u dodir s otvorenim ili pomičnim dijelovima uređaja. // Uređaj je sukladan svim potrebnim standardima za električnu energiju, kao i propisima glede ometanja radijskih signala. // Uređaj nije namijenjen za to da ga koriste djeca niti osobe smanjenih fizičkih ili psihičkih sposobnosti. Djeca starija od osam godina, kao i osobe smanjenih fizičkih, osjetljivih ili umnih sposobnosti, ili osobe s nedostatkom znanja i iskustava, smiju koristiti uređaj isključivo pod odgovarajućim nadzorom, odnosno ako su upoznate sa sigurnom uporabom uređaja, i ako jasno razumiju opasnosti koje su povezane s uporabom uređaja. Djecu uvijek kontrolirajte pri uporabi uređaja i nemojte dozvoliti da ga koriste kao igračku. // Djeca ne smiju čistiti i održavati napravu, osim ako su stariji od osam godina i ako su čitavo vrijeme pod vašim nadzorom. // Nakon uporabe isključite uređaj.

Opasnost

Uređaj i njegovo postolje za napajanje (odnosno adapter) nemojte uranjati u vodu niti bilo koju drugu tekućinu, i nemojte ih ispirati pod tekućom vodom.

Posebna upozorenja

Prije no što priključite uređaj, odnosno postolje s priključnim kabelom na električnu instalaciju, provjerite dali napon vaše kućne instalacije odgovara naponu koji je naveden na uređaju. // Nemojte koristiti oštećeni usisivač ili oštećeno postolje za napajanje (ili adapter – ovisno o Vašem modelu usisivača). // Ukoliko je postolje za napajanje (ili adapter) oštećen, smijete ga zamijeniti isključivo originalnim rezervnim dijelom, da bi time izbjegli moguće opasnosti. // U adapter je ugrađen transformator. Odstranjivanje ili zamjena adaptera s drugim adapterom nije dozvoljena, jer može dovesti do opasne situacije. // Usisivač puniti isključivo priloženim adapterom i postoljem za napajanje. Tijekom punjenja adapter se obično malo ugrije. To je posve uobičajena pojava (ovisno o vašem modelu, ukoliko se adapter uopće uključuje). // Uređaj isključite tijekom punjenja. // Usisivač nemojte koristiti bez filtera ili bez namještene filterske jedinice. // Tijekom usisavanja otvori za odvodni zrak ne smiju biti blokirani. // Usisivač koristite isključivo u kućanstvu, i samo u zatvorenim, odnosno unutrašnjim prostorijama. // Usisne otvore održavajte čistim i zračno prohodnim, što će osigurati optimalnu i nesmetanu usisnu snagu uređaja. Vrlo je preporučljivo redovito čišćenje otvorenih dijelova usisne cijevi i uklanjanje prašine, kose ili bilo čega drugoga što bi moglo začepiti protok zraka. // Prije čišćenja podnožja, odnosno postolja za napajanje, isključite uređaj iz utičnice električnog napona. // Usisivač ne smijete nikad koristiti za usisavanje gorućih djelića ili piljevine, cigaretnih opušaka, šibica, tekućih tvari (npr. pjene za čišćenje sagova), oštih, šiljatih predmeta (krhotina stakla, i slično...). // Usisne cijevi ili druge otvore na uređaju nemojte nikad

približavati obrazu i tijelu. // Usisivač nemojte nikad koristiti za usisavanje građevinskog materijala (kao što je npr. fini pijesak, vapno, cementni prah, i slično). Usisani građevinski materijal može prouzročiti nepopravljiva oštećenja na uređaju.

Otklanjanje kvarova i smetnji u radu

Problem	Moguć razlog	Rješenje
Usisivač ne radi	Baterija je prazna. Prijenosni usisivač nije pravilno postavljen.	Punjenje. Pravilno postavite prijenosni usisivač na kućište.
Smanjena usisna snaga	Posuda za prašinu je puna. Začepljen filter. Začepljen otvor ulaza zraka, odnosno valjak električne četke.	Ispraznite prašinu iz posude. Očistite ili zamijenite filter. Očistite električnu četku.
Baterija usisivača se ne može napuniti.	Punjač nije priključen u utičnicu. Utičač punjača nije ukopčan u utičnicu na postolju kućišta. Prijenosni usisivač nije pravilno postavljen na kućište.	Priključite punjač u utičnicu. Ukopčajte utičač punjača u utičnicu na postolju kućišta. Pravilno postavite prijenosni usisivač na kućište.
Baterija traje kratko vrijeme nakon punjenja.	Prekratko vrijeme punjenja. Istrošena (stara) baterija.	Napunite bateriju sukladno uputama. Zamijenite bateriju.

Očuvanje životne sredine



Nakon završetka životnog vijeka uređaj nemojte baciti zajedno s ostalim kućanskim otpadom, nego ga odvezite na službeno zbirno mjesto za recikliranje takvih uređaja. Time ćete doprinijeti očuvanju okoline.

Ova oprema označena je u skladu s europskom smjernicom 2012/19/EU glede otpadne električne i elektronske opreme (Waste Electrical and Electronic Equipment - WEEE). Smjernica opredjeljuje zahtjeve za sakupljanje i zbrinjavanje otpadne električne i elektronske opreme koji su na snazi u čitavoj Europskoj Uniji.

Garancija i servis

Za informacije ili u slučaju poteškoća pri korištenju uređaja obratite se Centru za pomoć korisnicima Hisense u vašoj državi (spisak telefonskih brojeva naći ćete u međunarodnom garancijskom listu). Ukoliko u vašoj državi nema takvog centra, obratite se na lokalnog prodavatelja proizvoda Hisense, ili na odjel malih kućanskih aparata Hisense.

Napomena: Garancija na bateriju usisivača važi 12 mjeseci.

Samo za osobnu uporabu!

Radi lakšeg transporta, neki dijelovi uređaja pakiraju se odvojeno i sigurno smještaju u glavnu jedinicu za pakiranje. // Prije prve uporabe pročitajte upute za sastavljanje i sigurnu uporabu te ih se pridržavajte. // Uređaj je namijenjen suhom usisavanju u kućanstvu.



DIJELOVI

- 1 Kucište s motorom, baterijom i spremnikom za prašinu
- 2 Usisna cijev
- 3 Motorizirana četka za pod
- 4 2-u-1 mlaznica
- 5 Duža uska mlaznica
- 6 Zidni nosač
- 7 Adapter



POSTAVLJANJE

Umetnite bateriju u kucište motora. //Spojite gornji dio crijeva na motornu jedinicu, a donji dio na četku za pod. Postavljanje je ispravno kada je uređaj čvrsto pričvršćen sve do utora (čujete lagani klik, bez obzira koju postavku koristite).

U kompletu se nalazi stanica za punjenje na koju možete postaviti dvije manje mlaznice. Slijedite priložene slikovne upute za postavljanje. //Držite stanicu za punjenje najmanje 1 m od bilo kojeg grijaćeg tijela. //Uređaj zbog svog oblika nije samostojeći.



UPORABA

Četke i mlaznice odgovaraju i crijevu i motornoj jedinici. // Pritiskom gumba na četkama i mlaznicama možete ih mijenjati, jer imaju različite namjene: Postavljene su ispravno kada čujete kratki klik.

- Četka za pod upotrebljava se za usisavanje svih podnih površina (usisavanje suhih podnih površina). Ne pokušavajte usisavati tepihe od visokih vlakana, jer se mogu zaplesti u valjkaste četke i oštetiti usisavač.
- Uska mlaznica namijenjena je usisavanju užih i teže dostupnih dijelova (kutovi, sofe, paučina, mjesta iza radijatora...).
- Mlaznica s oštrim dlakama (za okvire, ladice...). Izvucite mlaznicu s oštrim dlakama iz nastavka i okrenite je.



PUNJENJE

Usisavač puniti na udaljenosti od najmanje 1 m od bilo koje grijaće površine. // Uređaj se ne smije uključiti tijekom punjenja. Adapter s kablom za punjenje usisavača uključen je u isporuku. // Pritiskom tipke na bateriji usisavača možete sigurno ukloniti bateriju, koja se također može puniti odvojeno od usisavača. // Tijekom punjenja postotak baterije pojaviti će se na zaslonu.



RAD

Na zaslonu se prikazuju različite funkcije:

- Uređaj ima digitalni prikaz napunjenosti baterije. Digitalno prikazuje napunjenost baterije tijekom uporabe ili punjenja.
- Simbol prekrštenog valjka svijetli ako se strani predmet zaglavi u četki. Kad svijetli ovaj simbol, uklonite strani predmet.
- Prilikom odabira brzine, na zaslonu se prikazuje koliko vam je vremena preostalo za usisavanje prije nego što se baterija isprazni. // Možete birati između dvije različite brzine: MAX (do 10 min), AUTO (do 50 min).
- Gumb za uključivanje/isključivanje.



ZBRINJAVANJE UREĐAJA

Ako želite zamijeniti uređaj ili ga više ne trebate, trebali biste također razmisliti o zaštiti okoliša.

Baterija se mora izvaditi prije odlaganja usisavača. // Za sigurno vađenje baterije provjerite je li baterija potpuno prazna. Ako uređaj nema uklonjivu bateriju, slijedite upute navedene u knjižici sa slikama.



SPREMNIK ZA PRAŠINU I FILTRI

1 Spremnik za prašinu i filtri

Uklonite crijevo s jedinice motora. // Za čišćenje spremnika za prašinu pritisnite gumb na bočnoj strani spremnika. //Otvorit će se donji dio spremnika za prašinu. To omogućuje uklanjanje prašine iz spremnika. // Prilikom vađenja spremnika iz jedinice motora pazite da ga ne ispuštite i oštetite. // Pritisnite na prednjoj strani spremnika. //Nagnite i podignite spremnik za prašinu kako je prikazano na slici. //Izvadite filtar i rub filtra iz spremnika i ispraznite ih. // Spremnik, navlaku i filtar možete obrisati, protresti ili oprati mlakom vodom. Budite oprezni, jer nepravilna uporaba može oštetiti dijelove usisavača. // Prije ponovnog postavljanja spremnika na uređaj provjerite jesu li svi dijelovi potpuno suhi. //Za postavljanje unutarnjih dijelova spremnika ponovno pravilno sastavite usisavač. // Nikada ne usisavajte bez umetnutog filtra za prašinu.

2 Zamjena filtra

Ako primijetite da je filtar oštećen, odmah ga zamijenite. Uz redovitu uporabu preporučujemo zamjenu filtra svakih 6 mjeseci kako bi se osigurao najdulji vijek trajanja usisavača.

ČETKA ZA POD

Pritisnite gumb na bočnoj strani četke kako biste oslobodili iglu četke, izvadite četku iz kucišta i obrišite donju stranu kucišta krpom. Očistite usisno crijevo četke. Protresti valjak na četki i škarama pažljivo odrežite nakupljeni otpad i dlake na četki. Nemojte povlačiti dlake ili otpad kako ne biste oštetili dlake četke. Prilikom zamjene valjka povucite plastični dio koji je pričvršćen na valjak i postavite novi valjak. // Vratite valjak natrag u četku. // Valjak je pravilno postavljen kada se čuje lagani klik i bočna igla je čvrsto pričvršćena na kucište četke.

Hisense

Opšta upozorenja

Prilikom upotrebe usisivača uvek se morate pridržavati narednih osnovnih saveta za vašu bezbednost: Detaljno pročitajte ova uputstva i aparat koristite samo u skladu s uputstvima. // Pre prve upotrebe sa aparata odstranite svu zaštitnu foliju ili plastiku. // Tokom upotrebe nemojte ostavljati usisivač bez nadzora. // Pre nego što započnete koristiti aparat, morate precizno sastaviti sve njegove delove. // Aparat koristite samo u zatvorenim i suvim prostorijama. // Aparat koristite isključivo s delovima koje preporučuje proizvođač. // Nemojte koristiti aparat koji je pao na patos, koji je vidljivo oštećen, koji je određeno vreme bio na otvorenom, ili koji je pao u vodu. // Redovnim čišćenjem produžićete životni vek aparata. // Pazite da vam kosa, viseći delovi odeće, prsti ili bilo koji drugi deo tela ne dođu u dodir odnosno u blizinu otvora ili pomičnih delova aparata. // Aparat je napravljen u skladu s važećim nemačkim i evropskim standardima za elektriku, kao i propisima u vezi smetnji radio signala. // Uređaj nije namenjen za to da ga koriste deca niti lica smanjenih psiho-fizičkih sposobnosti. Deca starija od osam godina kao i lica smanjenih fizičkih, čulnih ili mentalnih sposobnosti, ili lica sa nedostatkom iskustava i znanja, smeju da koriste ovaj aparat isključivo pod odgovarajućim nadzorom odnosno ako su upoznata sa bezbednom upotrebom aparata, i ako jasno razumeju opasnosti povezane sa korišćenjem aparata. Decu uvek kontrolišite prilikom upotrebe aparata, i nemojte dozvoliti da ga koriste kao igračku. // Deca takođe ne smeju da čiste i održavaju napravu, izuzev one koja su starija od osam godina i pod uslovom da su celo vreme pod vašim nadzorom. // Nakon upotrebe isključite rad aparata.

Opasnost

Aparat i njegovo postolje za napajanje (te adapter) nemojte potapati u vodu niti bilo koju drugu tečnost, i nemojte ih ispirati pod tekućom vodom.

Posebna upozorenja

Pre no što priključite aparat, odnosno postolje za punjenje s priključnim kablom na električnu instalaciju, proverite da li napon vaše kućne instalacije odgovara naponu koji je naveden na aparatu. // Nemojte koristiti oštećeni aparat ili oštećeno postolje za napajanje (ili adapter – ovisno o Vašem modelu usisivača). // Ukoliko je postolje za napajanje (ili adapter) oštećeno, smete da ga zamenite isključivo originalnim rezervnim delom, kako bi time izbegli moguće opasnosti. // U adapter je ugrađen transformator. Odstranjivanje ili zamena adaptera s drugim adapterom nije dozvoljena, jer može dovesti do opasne situacije. // Usisivač punite isključivo priloženim adapterom i postoljem za napajanje. Tokom punjenja adapter se obično malo ugrije. To je posve uobičajena pojava (ovisno o vašem modelu, ukoliko se adapter uopšte uključuje). // Aparat isključite tokom punjenja. // Usisivač nemojte koristiti bez stavljenih filtera ili bez nameštene filterske jedinice. // Tokom usisavanja otvori za odvodni vazduh ne smeju da budu blokirani. // Usisivač koristite isključivo u domaćinstvu, i samo u zatvorenim, odnosno unutrašnjim prostorijama. // Usisne otvore održavajte čistim i vazdušno prohodnim, što će obezbediti optimalnu i nesmetanu usisnu snagu aparata. Veoma je preporučljivo redovno čišćenje otvorenih delova usisnog creva i uklanjanje prašine, kose, niti bilo čega drugog, što bi moglo da zapuši protok vazduha. // Pre čišćenja podnožja, odnosno postolja za napajanje, isključite aparat iz utičnice električnog napona. // Usisivač ne smete nikad koristiti za usisavanje gorućih delića ili piljevine, cigaretnih opušaka, žigica, tečnih tvari (npr. pene za

čišćenje čilima), oštih, šiljatih predmeta (krhotina stakla, i slično...). // Usisna creva ili druge otvore na aparatu nemojte nikad približavati obrazu i telu. // Usisivač nemojte nikad koristiti za usisavanje građevinskog materijala (kao što je npr. fini pesak, kreč, cementni prah, i slično). Usisani građevinski materijal može uzrokovati nepopravljiva oštećenja na aparatu.

Otklanjanje kvarova i smetnji u radu

Problem	Moguć razlog	Rješenje
Ne radi	Baterija je prazna. Prenosni usisivač nije pravilno postavljen.	Punjenje. Pravilno postavite prenosni usisivač na kućište.
Smanjena usisna snaga	Posuda za prašinu je puna. Zapušen filter. Zapušen otvor ulaza vazduha, odnosno blokiran valjak električne četke.	Ispraznite prašinu iz posude. Očistite ili zamenite filter. Očistite električnu četku.
Baterija usisivača ne može da se napuni.	Punjač nije priključen u utičnicu. Utikač punjača nije uključen u utičnicu na postolju kućišta. Prenosni usisivač nije pravilno postavljen na kućište.	Priključite punjač u utičnicu. Uključite utikač punjača u utičnicu na postolju kućišta. Pravilno postavite prenosni usisivač na kućište.
Baterija traje kratko vreme nakon punjenja.	Prekratko vreme punjenja. Istrošena (stara) baterija.	Napunite bateriju u skladu s uputstvima. Zamenite bateriju.

Očuvanje životne sredine



Nakon završetka životnog veka aparat nemojte baciti zajedno s ostalim kućanskim otpadom, nego ga odvezite na službeno zbirno mesto za recikliranje takvih aparata. Time ćete doprineti očuvanju okoline.

Ova oprema označena je u skladu s evropskom smernicom 2012/19/EU u vezi otpadne električne i elektronske opreme (Waste Electrical and Electronic Equipment - WEEE). Smernica opredeljuje zahteve za sabiranje i rukovanje otpadnom električnom i elektronskom opremom koji su na snazi u celoj Evropskoj Uniji.

Garancija i servis

Za informacije ili u slučaju poteškoća u korišćenju aparata obratite se Centru za pomoć korisnicima Hisense u vašoj državi (spisak telefonskih brojeva naći ćete u međunarodnom garantnom listu). Ukoliko u vašoj državi nema takvog centra, obratite se na lokalnog prodavca proizvoda Hisense, ili na odeljenje malih kućanskih aparata Hisense.

Napomena: Garancija na bateriju usisivača vredi 12 meseci.

Samo za ličnu upotrebu!

Za lakši transport, neki delovi uređaja se pakuju odvojeno i bezbedno smeštaju u glavnu ambalažnu jedinicu. // Pre prve upotrebe pročitajte i pridržavajte se uputstava za montažu i bezbednu upotrebu. // Uređaj je namenjen za suvo usisavanje u domaćinstvu.



DELOVI

- 1 Kucište sa motorom, baterijom i posudom za prašinu
- 2 Usisno crevo
- 3 Motorizovana četka za pod
- 4 Nastavak 2-u-1
- 5 Duži uski nastavak
- 6 Zidni nosač
- 7 Adapter



INSTALACIJA

Umetnite bateriju u kucište motora. //Priključite gornji deo creva na motomu jedinicu, a donji deo na podnu četku. Instalacija je ispravna kada je uređaj čvrsto pričvršćen sve do žlebova (čujete lagani klik, bez obzira koje podešavanje koristite). U kompletu se nalazi stanica za punjenje, na koju možete instalirati dva manja nastavka. Pratite priložena slikovna uputstva za instalaciju. //Držite stanicu za punjenje na udaljenosti od najmanje 1 m od bilo kog grejnog tela. Zbog svog dizajna, uređaj nije samostojeći.



UPOTREBA

Četke i nastavci odgovaraju i crevu i motornoj jedinici. // Pritiskom na dugme na četkama i nastavcima, možete slobodno da ih menjate, jer su namenjeni za različite namene: Postavljaju se ispravno kada čujete kratak klik.

- Četka za podove se koristi za usisavanje svih podnih površina (usisavanje suvih podnih površina). Ne pokušavajte da usisate tepihe sa visokim vlaknima jer se mogu zaplesti u četke valjka i oštetiti usisivač.
- Uska mlaznica je namenjena za usisavanje užih i teže dostupnih delova (uglovi, sofe, paučina, mesta iza radijatora...).
- Nastavak sa čekinjama (za okvire, fioke...). Izvucite mlaznicu sa čekinjama iz priključka i okrenite je.



PUNJENJE

Usisivač punita na udaljenosti od najmanje 1 m od bilo koje površine za zagrevanje. // Uređaj se ne može uključiti tokom punjenja.

Adapter sa kablom za punjenje usisivača je uključen u isporuku. // Pritiskom na dugme na bateriji usisivača možete bezbedno izvaditi bateriju, koja se takođe može puniti odvojeno od usisivača. // Tokom punjenja, procenat napunjenosti baterije će se pojaviti na ekranu.



RAD

Na ekranu se prikazuju različite funkcije:

- Uređaj ima digitalni prikaz napunjenosti baterije. Digitalno prikazuje napunjenost baterije tokom upotrebe ili punjenja.
- Simbol preortanog valjka svetli ako se strani predmet zaglavi u četku. Kada ovaj simbol svetli, uklonite strani predmet.
- Kada birate brzinu, na ekranu se prikazuje koliko vam je vremena ostalo da usisate pre nego što se baterija isprazni. // Možete birati između dve različite brzine: MAX (do 10 min), AUTO (do 50 min).
- Dugme za uključivanje/isključivanje



ODLAGANJE UREĐAJA

Ako želite da zamenite uređaj ili vam više nije potreban, trebalo bi da razmislite i o zaštiti životne sredine.

Baterija se mora ukloniti pre odlaganja usisivača. // Da biste bezbedno uklonili bateriju, uverite se da je baterija potpuno prazna. Ako uređaj nema uklonjivu bateriju, sledite uputstva koja se nalaze u isporučenoj brošuri sa slikama.



POSUDA ZA PRAŠINU I FILTERI

1 *Posuda za prašinu i filteri*

Uklonite crevo sa motome jedinice. // Da biste očistili posudu za prašinu, pritisnite dugme sa strane posude. // Otvoriće se donji deo posude za prašinu. To omogućava uklanjanje prašine iz posude. // Prilikom vađenja posude iz motorne jedinice, pazite da je ne ispusite i oštetite. // Pritisnite prednju stranu posude. //Nagnite i podignite posudu za prašinu kao što je prikazano na slici. //Uklonite filter i okvir filtera iz posude i ispraznite ih. // Posuda, navlaka i filter se mogu obrisati, protresti ili oprati mlakom vodom. Budite oprezni, jer nepravilna upotreba može oštetiti delove usisivača. // Pre ponovnog umetanja posude u uređaj, uverite se da su svi delovi potpuno suvi. //Da biste instalirali unutrašnje delove posude, ponovo pravilno sastavite usisivač. // Nikada ne usisavajte bez umetnutog filtera za prašinu.

2 *Zamena filtera*

Ako primetite da je filter oštećen, odmah ga zamenite. Uz redovnu upotrebu, preporučujemo zamenu filtera svakih 6 meseci kako bi se osigurao najduži vek trajanja usisivača.

ČETKA ZA POD

Pritisnite dugme sa strane četke da biste oslobodili iglu četke, izvadite četku iz kucišta i obrišite donju stranu kucišta krpom. Očistite usisno crevo četke. Protresite valjak na četki i makazama pažljivo isecite nagomilani otpad i dlake na četki. Nemojte povlačiti dlake ili otpad da ne biste oštetili čekinje. Prilikom zamene valjka, povucite plastični deo koji je pričvršćen za valjak i postavite novi valjak. // Vratite valjak nazad u četku. // Valjak je pravilno postavljen kada se čuje lagani klik i bočna igla je čvrsto pričvršćena za kucište četke.

Hisense

Важни предупредувања

При употреба на правосмукалката треба секогаш да ги почитувате следните совети: Детално прочитајте ги овие упатства и употребувајте го апаратот во согласност со нив. // Пред да го користите апаратот за прв пат, отстранете ги сите заштитна фолија или пластика. // Никогаш не оставајте ја правосмукалката без надзор при употреба. // Пред употреба на апаратот, внимателно склопете ги сите негови делови. // Користете го апаратот само во затворени и суви простории. // Користете го апаратот исклучиво со деловите препорачани од производителот. // Не употребувајте го апаратот доколку е испуштен на земја, доколку е оштетен, доколку сте го чувале надвор или доколку ви паднал на земја или сте го потопиле во вода. // Редовно чистење може да го продолжи работниот век на апаратот. // Внимавајте косата, лабавите делови од облеката, прстите или други делови од телото да не дојдат во контакт со отворите за проток на воздух или со подвижните делови на апаратот. // Апаратот е во согласност со сите потребни стандарди во врска со електрична струја и за радио интерференции. // Апаратот не е наменет за употреба од деца или лица со нарушени физички или психолошки способности. Овој апарат може да го користат деца на возраст од 8 години и повеќе, како и лица со намалени физички, сетилни или ментални способности или лица без искуство или знаење, доколку истите се под надзор во текот на користењето на апаратот или доколку им се дадени соодветни упатства во врска со користење на истиот на безбеден начин и доколку ги разбираат опасностите. Децата треба да бидат под надзор додека го користат апаратот и не им дозволувајте да си играат со него. // Децата не треба да чистат или да го одржуваат апаратот, освен доколку не се постари од 8 години и тоа го прават под надзор. // По употреба исклучете го апаратот.

Опасност

Не потопувајте го главниот дел/апарат или основата за полнење во вода или било која течност и не ги плакнете под млаз вода.

Посебни предупредувања

Пред приклучување на апарат или основата за полнење со кабелот за напојување, проверете дали наведениот напон одговара на напонот на струјната мрежа во вашиот дом. // Не користете оштетена правосмукалка или основа за полнење (или адаптер – во зависност од моделот на правосмукалката). // Доколку струјниот кабел (или адаптер) е оштетен, заменете го исклучиво со оригинал резервни делови со цел да избегнете опасност. // Трансформатор е вграден во адаптерот. Отстранување или замена на адаптерот со друг не е дозволено, бидејќи тоа може да доведе до опасна ситуација. // Полнете ја правосмукалката исклучиво со испорачаниот адаптер или основа за полнење. Адаптерот може да се загрее додека се полни. Ова е нормална појава. (Во зависност од вашиот модел, доколку има адаптер.) // Исклучете го апаратот додека се полни. // Никогаш не ја користете правосмукалката без наместени филтри или филтер делови. // Отворите за издувни гасови не треба да бидат блокирани за време на чистење со правосмукалка. // Користете го апаратот исклучиво за домаќинство и затворени простории. // Чувајте ги отворите за смукање чисти и слободни за да обезбедите оптимална и непречена моќ на смукање на апаратот. Препорачуваме

редовно чистење на отворените делови на цревото за смукање и отстранување на прашина, влакна или друго нешто што може да го блокира протокот на воздух. // Пред чистење на држачот или основата за полнење, исклучете го од штекер. // Никогаш не користете ја правосмукалката за чистење на пепел или земја, отпушоци, кибрити, течности (пр. вода, пена за чистење на теписи), или остри и шилести предмети (кршено стакло итн.) // Чувајте ја цевката за смукање или отворениот дел на апаратот подалеку од лицето и телото. // Никогаш не користете го апаратот за чистење на градежен материјал (како што е ситен песок, вар, цементен прав, прашина од тонер итн.). Ова може да го оштети апаратот.

Проблеми и решенија

Проблем	Можна причина	Решение
Правосмукалката не работи	Батеријата е празна. Рачната правосмукалка не е правилно приклучена.	Наполнете ја батеријата. Правилно вклучете ја рачната правосмукалка во струја.
Намалена моќ на вшмукување.	Садот за прав е полн. Филтерот е закукан. Закукана цевка за довод на воздух или закукан цилиндар на електричната четка.	Отстранете ја прашината. Исклучете го или заменете го филтерот. Исклучете ја електричната четка.
Правосмукалката не може да се наполни	Полначот не е приклучен на штекер. Утикачот на полначот не е приклучен во штекерот на држачот на трупот. Рачната правосмукалка не е вклучена на трупот.	Приклучете го полначот во штекер. Приклучете го полначот во држачот на трупот. Вклучете ја правосмукалката во струја.
По полнење апаратот работи многу кратко време.	Апаратот не е наполнет доволно. Батеријата е стара.	Полнете ја батеријата во согласност со упатствата. Сменете ја батеријата.

Околина



По завршување на животниот век не фрлајте го апаратот со обичните домаќински отпадоци, туку оставете го во официјалното збирно место за рециклирање. Така ќе придонесете кон зачувување на околината.

Оваа опрема е обележана согласно европската насока 2012/19/EU за отпадна електрична и електронска опрема (waste electrical and electronic equipment - WEEE). Насоката ги определува барањата за собирање и постапување со отпадната електрична и електронска опрема, кои важат во целата Европска унија.

Гаранција и сервис

За информации или во случај на проблеми обратете се во центарот на Hisense за помош на корисници во Вашата држава (телефонскиот број ќе го најдете на меѓународниот гаранциски лист). Доколку во Вашата држава нема таков центар, обратете се на локалниот продавач на Hisense или одделот на Hisense за мали апарати за домаќинство.

Напомена: Гаранцијата на батеријата на правосмукалката важи 12 месеци.

Само за лична употреба!

За полесен транспорт, некои делови од апаратот се пакуваат посебно и безбедно се ставаат во главната единица за пакување. // Пред првата употреба, прочитајте ги и следете ги упатствата за склопување и безбедна употреба. // Апаратот е наменет за суво смукање во домашна средина.



ДЕЛОВИ

- 1 Куќиште со моторот, батеријата и садот за прашина
- 2 Црево за вшмукување
- 3 Моторизирана четка за под
- 4 Млазница 2-во-1
- 5 Подолга тесна млазница
- 6 Сиден држач
- 7 Адаптер



МОНТАЖА

Вметнете ја батеријата во куќиштето на моторот. // Поврзете го горниот дел од цревото со моторната единица и долниот дел со четката за подот. Инсталирајте го правилно кога апаратот е цврсто фиксиран до жлебовите (се слуша благ „клик“, без разлика која поставка ја користите).

Во комплетот има станица за полнење, на која можете да поставите две помали млазници. Следете ги приложените сликовни упатства за инсталација. // Држете ја станицата за полнење најмалку 1 m подалеку од грејни тела. // Поради својата форма, апаратот не стои самостојно.



КОРИСТЕЊЕ

Четките и млазници одговараат и на цревото и на моторната единица. // Со притискање на копчето на четките и млазниците, можете слободно да се префрлате меѓу нив, бидејќи се наменети за различни намени. Тие се правилно поставени кога ќе слушнете краток клик.

- Четката за подот се користи за смукање на сите подни површини (смукање на суви подни површини). Не обидувајте се да вакуумирате теписи со високи влакна бидејќи тие може да се заплеткаат во четките со валјак и да ја оштетат правосмукалката.
- Тесната млазница е наменета за вакуумирање на потесни и потешко достапни делови (агли, софи, пајажини, места зад радијаторите...).
- Млазница со четка (за рамки, фиоки...). Извлекете ја млазницата со четка од додатокот и свртете ја наоколу.



ПОЛНЕЊЕ

Полнете ја правосмукалката најмалку 1 m подалеку од грејните површини. // Апаратот не може да се вклучи додека се полни.

Адаптерот со кабелот за полнење на правосмукалката е вклучен во испораката. // Со притискање на копчето на батеријата на правосмукалката, можете безбедно да ја извадите батеријата, која исто така може да се полни одделно од правосмукалката. // За време на полнењето, процентот на батеријата ќе се појави на екранот.



РАКУВАЊЕ

Екранот прикажува различни функции:

- Апаратот има дигитален дисплеј за полнење на батеријата. Дигитално прикажува полнењето на батеријата за време на употреба или полнење.
- Символот на пречкртаниот валјак се вклучува ако стран предмет се заглави во четката. Кога овој симбол е вклучен, отстранете го странскиот предмет.
- Кога ја избирате јачината, екранот ви покажува колку време ви преостанува за правосмукалка пред да се потроши батеријата. // Можете да избереите помеѓу две различни брзини: MAX (до 10 мин), AUTO (до 50 мин).
- Копче за вклучување/исклучување.



ИСПРАЊЕ НА АПАРАТОТ

Доколку сакате да го замените апаратот или повеќе не ви треба, треба да размислите и за заштита на животната средина. Батеријата мора да се отстрани пред да ја фрлите правосмукалката. // За безбедно отстранување на батеријата, проверете дали батеријата е целосно испразнета. Ако апаратот нема батерија што се вади, следете ги упатствата дадени во брошурата.



САД ЗА ПРАШИНА И ФИЛТРИ

- 1 Сад за прав и филтри

Извадете го цревото од моторната единица. // За да го исчистите садот за прав, притиснете го копчето од страната на садот. // Долниот дел од садот за прав ќе се отвори. Ова овозможува да се отстрани правот од садот. // Кога го vadите садот од моторната единица, внимавајте да не испадне и да не го оштетите. // Притиснете на предната страна на садот. // Навалете го и подигнете го садот за прав како што е прикажано на сликата. // Извадете ги филтерот и навлаката на филтерот од садот и исчистете ги. // Садот, навлаката и филтерот може да се избришат, протресат или измијат со млека вода. Бидете внимателни, бидејќи неправилната употреба може да оштети делови од правосмукалката. // Уверете се дека сите делови се целосно суви пред повторно да го монтирате садот на апаратот. // За да ги инсталирате внатрешните делови на садот, правилно склопете ја правосмукалката. // Никогаш не чистете без вметнат филтер за прав.

- 2 Замена на филтерот

Ако забележите дека филтерот е оштетен, веднаш заменете го. Со редовна употреба, препорачуваме замена на филтерот на секои 6 месеци за да се обезбеди најдолг животен век на правосмукалката.

ЧЕТКА ЗА ПОД

Притиснете го копчето од страната на четката за да ја ослободите иглата на четката, извадете ја четката од куќиштето и избришете ја долната страна на куќиштето со крпа. исчистете го цревото за вшмукување на четката. Протресете го валјакот на четката и внимателно отсечете го насобраниот отпад и влакната на четката со ножичка. Не влечете заглавени влакна или отпадот за да не ја оштетите четката. Кога го заменуваат валјакот, повлечете го пластичниот дел што е прикачен на валјакот и поставете нов валјак. // Монтирајте го валјакот назад во четката. // Валјакот е правилно поставен кога ќе се слушне мало кликување и страничната игла е безбедно прикачена на куќиштето на четката.

Hisense

General precautions

When using the vacuum cleaner always observe the following basic safety precautions: Carefully read this instruction manual and only use the appliance in accordance with the instructions herein. Before using the appliance for the first time, remove all protective film or plastics. // Never leave the appliance unattended during use. // Before using the appliance, carefully assemble all of its parts. // Only use the appliance indoors and in dry areas. // Only use the appliance with the parts recommended by the manufacturer. // Do not use the appliance if it has been dropped, if it is damaged, if it has been kept outdoors, or if it has been dropped or immersed in a liquid. // Regular cleaning can extend the appliance's useful life. // Make sure your hair, loose parts of your garments, fingers or other parts of the body do not come into contact with the vents or moving parts of the appliance. // The appliance complies with all required standards regarding electricity, and radio interference regulations. // The appliance is not intended to be used by children and persons with impaired physical or mental abilities. This appliance may be used by children aged 8 years and more, and by persons with reduced physical, sensory or mental capabilities or lack of experience and knowledge, if they are supervised during the use of the appliance or if they have been provided relevant instructions regarding the use of the appliance in a safe way, and they understand the hazards involved. Keep children under supervision while they are using the appliance and make sure they do not play with it. // Children should not perform any cleaning or maintenance tasks on the appliance, unless they are older than 8 years, and they do so under supervision. // Switch off the appliance after use.

Danger

Do not immerse the main unit/appliance housing or the charging base in water or any other liquid and do not rinse them under running water.

Special warnings

Before connecting the appliance or the charging base with the power cord to the power mains, make sure the indicated voltage matches the voltage of the power mains in your home. // Do not use a damaged vacuum cleaner or a damaged charging base (or adapter – depending on your vacuum cleaner model). // If the charging base (or adapter) is damaged, replace it only with an original spare part in order to avoid danger. // A transformer is integrated into the adapter. Removal and replacement of adapter with another one are not allowed as this may lead to a dangerous situation. // Only charge the vacuum cleaner with the supplied adapter and charging base. The adapter may heat up during charging. This is a normal occurrence. (Depending on your model, if it has an adapter.) // Switch off the appliance during charging. // Never use the vacuum cleaner without filters or filtering unit in place. // The exhaust vents may not be blocked during vacuum cleaning. // Only use the appliance for household purposes and indoors. // Keep the suction vents clean and free in order to ensure optimum and unimpeded suction power of the appliance. It is highly recommended to regularly clean the open parts of the suction hose, and to remove dust, hair, or anything else that may block the airflow. // Before cleaning the support or the charging base, unplug it from the power socket. // Never use the vacuum cleaner to clean up embers or filings, cigarette butts, matches, liquids (e.g. water, carpet cleaning foam), or sharp or pointed objects (broken glass

etc.). // Keep the suction tube or the open part of the appliance away from your face and body.
 // Never use the appliance to vacuum construction material (such as fine sand, lime, cement powder, toner dust etc.). This can cause damage to the appliance.

Problems and solution

Problem	Possible reason	Solution
Not working.	The battery is dead. The handy VC is not assembled correctly.	Charge. Assemble the handy VC correctly.
Suction power has decreased.	The dust cup is full. Block in filter. Block in the air inlet tunnel or on the roller of electrical brush.	Pour out the dust. Clean or change filter. Clean the electrical brush.
The VC is not charging.	The charger is not connected on socket. The connector of charger is not connected to the hole of base body. The handy VC is not assembled to the body.	Connect the charger on socket. Connect the charger with base body of VC. Assemble the handy VC on body.
Use very short time after charging.	Not enough charging time. The battery is aging.	Charge according to instruction. Change the battery.

Environment



not throw away the appliance with the normal household waste at the end of its life. Hand it in at an official collection point for recycling. By doing this, you help to preserve the environment.

This appliance is marked according to the European directive 2012/19/EU on Waste Electrical and Electronic Equipment (WEEE). This guideline is the frame of a European-wide validity of return and recycling on Waste Electrical and Electronic Equipment.

Guarantee & service

If you need information or if you have a problem, please contact the Hisense Customer Care Centre in your country (the phone number is in the worldwide guarantee leaflet). If there is no Customer Care Centre in your country, go to your local Hisense dealer or contact the Service department of Hisense domestic appliances.

Note: The warranty on the battery of vacuum cleaner is 12 months.

For personal use only!

For easier transport, some appliance parts are packed separately and safely placed in the main packaging unit. // Before first use, read and follow the instructions for assembly and safe use. // The appliance is intended for dry vacuuming in a domestic environment.



PARTS

- 1 Housing with the motor, battery and dust container
- 2 Suction hose
- 3 Motorised floor brush
- 4 2-in-1 nozzle
- 5 Longer narrow nozzle
- 6 Wall bracket
- 7 Adapter



INSTALLATION

Insert the battery into the motor housing. //Connect the upper part of the hose to the motor unit and the lower part to the floor brush. The installation is correct when the appliance is firmly fixed all the way to the grooves (you hear a slight click, no matter which setting you are using).

There is a charging station in the kit, on which you can install two smaller nozzles. Follow the attached pictorial instructions for installation. //Keep the charging station at least 1 m away from any heating bodies. // Due to its shape, the appliance is not self-standing.



USE

Brushes and nozzles fit both the hose and the motor unit. // By pressing the button on the brushes and nozzles, you can freely switch between them, as they are intended for various uses. They are placed correctly when you hear a short click.

- The floor brush is used to vacuum all floor surfaces (vacuuming dry floor surfaces). Do not try to vacuum high fibre carpets as they may become entangled in the roller brushes and damage the vacuum cleaner.
- The narrow nozzle is intended for vacuuming narrower and more difficult-to-reach parts (corners, sofas, cobwebs, spots behind radiators...).
- Nozzle with bristles (for frames, drawers...). Pull the bristle nozzle out of the attachment and turn it around.



CHARGING

Charge the vacuum cleaner at least 1 m away from any heating surfaces. // The appliance cannot be switched on while charging.

The adapter with the vacuum cleaner charging cable is included in the delivery. // By pressing the button on the vacuum cleaner battery, you can safely remove the battery, which can also be charged separately from the vacuum cleaner. // During charging, the battery percentage will appear on the display unit.



OPERATION

The display shows various functions:

- The appliance has a digital battery charge display. It digitally displays the battery charge during use or charging.
- The crossed-out roller symbol lights up if a foreign object gets stuck in the brush. When this symbol is lit, remove the foreign object.
- When selecting the speed, the display shows you how much time you have left to vacuum before the battery runs out. // You can choose between two different speeds: MAX (up to 10 min), AUTO (up to 50 min).
- On/off button.



DISPOSAL OF THE APPLIANCE

If you want to replace the appliance or you no longer need it, you should also think about protecting the environment.

The battery must be removed before disposing of the vacuum cleaner. // To safely remove the battery, make sure that the battery is completely discharged. If the appliance does not have a removable battery, follow the instructions given in the booklet with figures.



DUST CONTAINER AND FILTERS

1 Dust container and filters

Remove the hose from the motor unit. // To clean the dust container, push the button on the side of the container. // The lower part of the dust container will open. This allows the dust to be removed from the container. // When removing the container from the motor unit, be careful not to drop and damage it. // Press on the front side of the container. //Tilt and lift the dust container as shown in the figure. //Remove the filter and the filter rim from the container and empty them. // The container, sleeve and filter can be wiped, shaken or washed with lukewarm water. Be careful, as improper use can damage parts of the vacuum cleaner. // Ensure that all parts are completely dry before reinstalling the container back onto the appliance. // To install the inner parts of the container, reassemble the vacuum cleaner correctly. // Never vacuum without the dust filter inserted.

2 Replacing the filter

If you notice that the filter is damaged, replace it immediately. With regular use, we recommend replacing the filter every 6 months to ensure the longest life of the vacuum cleaner.

FLOOR BRUSH

Press the button on the side of the brush to release the brush pin, remove the brush from the housing and wipe the underside of the housing with a cloth. Clean the suction hose of the brush. Shake the roller on the brush and carefully cut off the accumulated waste and hair on the brush with a scissor. Do not pull on the hair or waste so as not to damage the bristles. When replacing the roller, pull the plastic part that is attached to the roller and install a new roller. // Install the roller back into the brush. // The roller is correctly positioned when a slight click is heard and the side pin is securely attached to the brush housing.

Hisense

Allgemeine hinweise

Beim Gebrauch des Staubsaugers sollten Sie folgende Sicherheitshinweise beachten: Bitte lesen Sie sorgfältig die vorliegende Gebrauchsanleitung durch und benutzen Sie das Gerät im Einklang mit den Hinweisen in der Gebrauchsanleitung. // Entfernen Sie vor dem ersten Gebrauch des Geräts alle Schutzfolien bzw. Kunststoffverpackungen. // Lassen Sie das Gerät während des Betriebs niemals unbeaufsichtigt. // Setzen Sie das Gerät vor der Inbetriebnahme gemäß den Hinweisen in der Gebrauchsanweisung zusammen. // Verwenden Sie das Gerät nur in geschlossenen und trockenen Räumen. // Verwenden Sie das Gerät nur mit den vom Hersteller empfohlenen Teilen. // Auf keinen Fall ein auf den Boden gefallenes, beschädigtes, im Freien gelagertes oder ins Wasser gefallenes Gerät verwenden. // Durch regelmäßige Reinigung wird die Lebensdauer des Geräts verlängert. // Achten Sie darauf, dass Ihre Haare oder lose Kleidungsstücke, Finger oder andere Körperteile nicht in Berührung mit den Öffnungen oder den beweglichen Teilen des Geräts kommen. // Das Gerät entspricht den gültigen deutschen und europäischen Normen für elektrischen Strom, sowie den Vorschriften für Funkstörungen. // Das Gerät ist nicht zum Gebrauch durch Kinder und Personen mit eingeschränkten körperlichen oder geistigen Fähigkeiten bestimmt. Dieses Gerät darf von Kindern ab acht Jahren, wie auch von Personen mit verminderten körperlichen, sensorischen und geistigen Fähigkeiten oder mangelhaften Erfahrungen und Wissen bedient werden, jedoch nur, wenn sie das Gerät unter entsprechender Aufsicht bedienen oder entsprechende Anweisungen über den sicheren Gebrauch des Geräts erhalten haben und die mit dem Gebrauch des Geräts verbundenen Gefahren verstanden haben. Beaufsichtigen Sie Kinder, wenn diese das Gerät gebrauchen und achten Sie darauf, dass sie nicht mit dem Gerät spielen. // Reinigung oder Benutzerwartung darf nicht von Kindern durchgeführt werden, es sei denn sie sind älter als 8 Jahre und werden dabei von einem Erwachsenen beaufsichtigt. // Schalten Sie das Gerät nach dem Gebrauch aus.

Gefahr

Tauchen Sie den Staubsauger oder das Ladegerät (Adapter) niemals ins Wasser oder andere Flüssigkeiten und spülen Sie es nicht unter fließendem Wasser ab.

Besondere hinweise

Prüfen Sie vor dem Anschluss des Geräts an das Stromnetz, ob die Angaben auf dem Typenschild des Geräts mit den Angaben Ihres Stromnetzes übereinstimmen. // Verwenden Sie den Staubsauger nicht, wenn er beschädigt ist oder wenn sein Ladeuntersatz (oder Adapter - je nach Modell) beschädigt ist. // Falls der Ladeuntersatz (oder Adapter) beschädigt ist, sollten Sie diesen durch einen neuen austauschen; dabei nur den Originaladapter ersetzen, um Gefahren zu vermeiden. // In den Adapter ist ein Transformator eingebaut. Die Demontage des Adapters bzw. der Austausch durch ein Produkt eines anderen Herstellers ist nicht zulässig, da es dadurch zu gefährlichen Situationen kommen kann. // Der Staubsauger darf nur mit dem beigelegten Adapter und dem Original-Ladeuntersatz aufgeladen werden. Der Adapter wird während des Ladevorgangs warm. Das ist üblich. (Abhängig von Ihrem Modell, falls der Adapter beigelegt ist.) // Schalten Sie das Gerät während des Ladevorgangs aus. // Verwenden Sie den Staubsauger niemals ohne Filter bzw.

Filtereinheit. // Während des Saugvorgangs dürfen die Belüftungsöffnungen nicht bedeckt sein. // Verwenden Sie das Gerät nur für den Gebrauch im Haushalt und im Innenbereich! // Halten Sie die Saugöffnungen sauber und frei, dadurch wird die optimale und ungestörte Saugkraft gewährleistet. Es wird empfohlen, die offenen Teile des Saugrohrs regelmäßig zu reinigen und Staub, Haare oder andere Gegenstände, die den Luftstrom blockieren könnten, zu entfernen. // Trennen Sie vor dem Reinigen des Ständers bzw. Ladeuntersatzes diesen vom Stromnetz. // Verwenden Sie den Staubsauger niemals zum Absaugen von brennenden Gegenständen oder Spänen, glühenden Zigarettenstummeln oder brennenden Streichhölzern, Flüssigkeiten (z.B. Teppichschaum) oder scharfer und spitzer Gegenstände (Glasscherben u. Ä.). // Den Saugschlauch bzw. den offenen Teil des Geräts niemals dem Gesicht oder dem Körper nähern. // Verwenden Sie den Staubsauger niemals zum Saugen von Baumaterialien (z.B. feiner Sand, Kalk, Zementstaub usw.). Dies kann zur Beschädigung des Geräts führen.

Probleme und Abhilfe

Problem	Mögliche Ursache	Abhilfe
Der Staubsauger funktioniert nicht.	Der Akku ist leer. Der Handstaubsauger ist nicht fachgerecht angeschlossen.	Laden Sie den Akku auf. Schließen Sie den Handstaubsauger fachgerecht an den Rumpf an.
Verringerte Saugleistung.	Der Staubbehälter ist voll Der Filter ist verstopft. Der Luftzuleitungsschlauch oder der Zylinder der elektrischen Bürste ist verstopft.	Entfernen Sie den Staub. Reinigen Sie oder tauschen Sie den Filter aus. Reinigen Sie die elektrische Bürste.
Der Staubsauger lässt sich nicht aufladen.	Das Ladegerät ist nicht an die Steckdose angeschlossen. Der Stecker des Ladegeräts ist nicht an die Buchse des Rumpfträgers angeschlossen. Der Handstaubsauger ist nicht an den Rumpf angeschlossen.	Stecken Sie den Netzstecker in die Steckdose. Schließen Sie das Ladegerät an den Rumpfträger an. Schließen Sie den Handstaubsauger an den Rumpf an.
Nach dem Laden funktioniert das Gerät nur für eine sehr kurze Zeit.	Der Akku wurde nicht ausreichend aufgeladen. Der Akku ist alt.	Gebrauchen Sie den Akku im Einklang mit der Gebrauchsanleitung. Tauschen Sie den Akku aus.

Umweltschutz



Das ausgediente Gerät nicht zusammen mit gewöhnlichem Hausmüll entsorgen, sondern bei einem Recyclingunternehmen abliefern. So tragen auch Sie zum Umweltschutz bei.

Dieses Gerät wurde gemäß der EU-Richtlinie 2012/19/EU über elektrische und elektronische Altgeräte (Waste Electrical and Electronic Equipment - WEEE) gekennzeichnet. Diese Richtlinie legt die Anforderungen für das Sammeln und den Umgang mit ausgedienten Elektro- und Elektronikaltgeräten fest, die für die gesamte Europäische Union gültig sind.

Garantie und Service

Wenden Sie sich für weitere Informationen oder bei Problemen bitte an das Kundendienstcenter von Hisense in Ihrem Land (die Telefonnummer finden Sie in der internationalen Garantiekarte). Falls es in Ihrem Land kein solches Kundendienstcenter gibt, wenden Sie sich bitte an den lokalen Händler von Hisense oder an die Abteilung für kleine Haushaltsgeräte von Hisense

Bemerkung: Die Garantie für den Staubsaugerakku gilt 12 Monate.

Das Gerät ist nur für den Gebrauch im Haushalt bestimmt!

Zur Erleichterung des Transports sind einige Geräteteile separat verpackt und sicher in der Hauptverpackungseinheit untergebracht. // Lesen und beachten Sie vor dem ersten Gebrauch die Hinweise zur Montage und zum sicheren Gebrauch. // Das Gerät ist zum Trockensaugen in einer häuslichen Umgebung bestimmt.



TEILE

- 1 Gehäuse mit Motor, Akku und Staubbehälter
- 2 Saugschlauch
- 3 Motorisierte Bodenbürste
- 4 2-in-1-Düse
- 5 Längere schmale Düse
- 6 Wandhalterung
- 7 Adapter



INSTALLATION

Setzen Sie den Akku in das Motorgehäuse ein. // Schließen Sie den oberen Teil des Schlauchs an die Motoreinheit und den unteren Teil an die Bodenbürste an. Die Installation ist korrekt, wenn das Gerät bis zu den Nuten fest fixiert ist (Sie hören ein leichtes Klicken, egal welche Einstellung Sie verwenden).

Im Set ist eine Ladestation enthalten, auf der Sie zwei kleinere Düsen installieren können. Befolgen Sie die beigefügten Bildanweisungen für die Installation. // Halten Sie die Ladestation mindestens 1 m von Heizkörpern entfernt. // Aufgrund seiner Form kann das Gerät nicht selbstständig stehen.



VERWENDUNG

Bürsten und Düsen passen sowohl auf den Schlauch als auch auf die Motoreinheit. // Durch Drücken der Taste an den Bürsten und Düsen können Sie frei zwischen ihnen wechseln, da sie für verschiedene Zwecke bestimmt sind: Sie sind korrekt platziert, wenn Sie ein kurzes Klicken hören.

- Die Bodenbürste wird zum Saugen aller Bodenflächen verwendet (Saugen von trockenen Bodenflächen). Versuchen Sie nicht, Teppiche mit hohen Fasern zu saugen, da sich diese in den Walzenbürsten verfangen und den Staubsauger beschädigen können.
- Die schmale Düse ist für das Saugen enger und schwer erreichbarer Stellen gedacht (Ecken, Sofas, Spinnweben, Stellen hinter Heizkörpern ...).
- Düse mit Borsten (für Rahmen, Schubladen ...). Ziehen Sie die Borstendüse aus dem Aufsatz und drehen Sie sie um.



AUFLADEN

Laden Sie den Staubsauger in einem Abstand von mindestens 1 m zu Heizungsflächen auf. // Das Gerät kann während des Ladens nicht eingeschaltet werden.

Der Adapter mit dem Ladekabel des Staubsaugers ist im Lieferumfang enthalten. // Durch Drücken des Knopfes am Staubsaugerakku können Sie den Akku sicher entfernen, der auch separat vom Staubsauger geladen werden kann. // Während des Ladevorgangs wird der Akku-Ladestand in Prozent auf dem Display angezeigt.



BEDIENUNG

Das Display zeigt verschiedene Funktionen an:

- Das Gerät verfügt über eine digitale Ladestandsanzeige. Sie zeigt die Akkuladung während des Gebrauchs oder des Ladevorgangs digital an.
- Das Symbol der durchgestrichenen Walze leuchtet auf, wenn ein Fremdkörper in der Bürste stecken bleibt. Wenn dieses Symbol leuchtet, entfernen Sie den Fremdkörper.
- Wenn Sie die Geschwindigkeit wählen, zeigt das Display an, wie viel Zeit Sie noch saugen können, bevor der Akku leer ist. // Sie können zwischen zwei verschiedenen Geschwindigkeiten wählen: MAX (bis zu 10 Minuten), AUTO (bis zu 50 Minuten).
- Ein/Aus-Taste.



ENTSORGUNG DES GERÄTS

Wenn Sie das Gerät ersetzen möchten oder es nicht mehr benötigen, denken Sie bitte auch an den Schutz der Umwelt.

Bevor Sie den Staubsauger entsorgen, muss der Akku entfernt werden. // Um den Akku sicher zu entfernen, stellen Sie sicher, dass der Akku vollständig entladen ist. Wenn das Gerät nicht über einen herausnehmbaren Akku verfügt, befolgen Sie die Anweisungen in der Broschüre mit Abbildungen.



STAUBBEHÄLTER UND FILTER

1 Staubbehälter und Filter

Entfernen Sie den Schlauch von der Motoreinheit. // Um den Staubbehälter zu reinigen, drücken Sie die Taste an der Seite des Behälters. // Der untere Teil des Staubbehälters öffnet sich. So kann der Staub aus dem Behälter entfernt werden. // Achten Sie beim Entfernen des Behälters von der Motoreinheit darauf, dass er nicht herunterfällt und beschädigt wird. // Drücken Sie auf die Vorderseite des Behälters. // Kippen und heben Sie den Staubbehälter wie in der Abbildung gezeigt an. // Entnehmen Sie den Filter und den Filterrahmen aus dem Behälter und leeren Sie sie. // Der Behälter, die Hülse und der Filter können abgewischt, geschüttelt oder mit lauwarmem Wasser gewaschen werden. Seien Sie vorsichtig, denn eine unsachgemäße Verwendung kann Teile des Staubsaugers beschädigen. // Vergewissern Sie sich, dass alle Teile vollständig trocken sind, bevor Sie den Behälter wieder am Gerät anbringen. // Um die Innenteile des Behälters zu montieren, setzen Sie den Staubsauger wieder richtig zusammen. // Saugen Sie niemals ohne eingesetzten Staubfilter.

2 Austausch des Filters

Wenn Sie feststellen, dass der Filter beschädigt ist, ersetzen Sie ihn sofort. Bei regelmäßigem Gebrauch empfehlen wir, den Filter alle 6 Monate auszutauschen, um eine lange Lebensdauer des Staubsaugers zu gewährleisten.

BODENBÜRSTE

Drücken Sie den Knopf an der Seite der Bürste, um den Bürstenstift zu lösen, nehmen Sie die Bürste aus dem Gehäuse und wischen Sie die Unterseite des Gehäuses mit einem Tuch ab. Reinigen Sie den Saugschlauch der Bürste. Schütteln Sie die Walze an der Bürste und schneiden Sie die angesammelten Abfälle und Haare an der Bürste vorsichtig mit einer Schere ab. Ziehen Sie nicht an den Haaren oder Abfällen, um die Borsten nicht zu beschädigen. Wenn Sie die Walze austauschen, ziehen Sie das Kunststoffteil, das an der Walze befestigt ist, ab und setzen Sie eine neue Walze ein. // Setzen Sie die Walze wieder in die Bürste ein. // Die Walze ist richtig positioniert, wenn ein leichtes Klicken zu hören ist und der seitliche Stift sicher am Bürstengehäuse befestigt ist.

Hisense

Precauții generale

Când folosiți aspiratorul respectați întotdeauna următoarele precauții de siguranță: Citiți cu atenție acest manual de instrucțiuni și folosiți doar aparate în conformitate cu instrucțiunile prezentate. // Înainte de a folosi aparatul pentru prima dată, îndepărtați toate foliile de protecție. // Nu lăsați aparatul nesupravegheat în timpul utilizării. // Înainte de a folosi aparatul, asamblați toate componentele cu atenție. // Folosiți aparatul doar în interior și în locuri uscate. // Folosiți aparatul doar împreună cu piesele recomandate de producător. // Nu folosiți aparatul dacă acesta a fost scăpat, dacă este deteriorat, dacă a fost ținut în exterior sau dacă a fost scăpat sau introdus în lichid. // Curățarea regulată poate prelungi durata de viață a aparatului. // Asigurați-vă că părul, părțile mai largi ale hainelor dvs., degetele sau alte părți ale corpului nu intră în contact cu orificiile pentru ventilație sau cu piesele mobile ale aparatului. // Aparatul este în conformitate cu toate standardele necesare în ceea ce privește electricitatea și interferența radio. // Aparatul nu este destinat a fi folosit de către copii și persoane cu capacități fizice sau mentale reduse. Acest aparat poate fi folosit de către copiii cu vârsta de 8 ani sau mai mult și de către persoane cu capacități fizice, senzoriale sau mentale reduse sau care nu au experiența sau cunoștințele necesare, dacă acestea sunt supravegheate în timpul folosirii sau dacă li s-au oferit instrucțiunile necesare în ceea ce privește utilizarea aparatului în siguranță și înțeleg pericolele ce pot apărea. Supravegheați copiii în timp ce folosiți aparatul și asigurați-vă că nu se joacă cu el. // Copiii nu trebuie să realizeze nici o acțiune de curățare sau întreținere a aparatului, decât dacă sunt mai mari de 8 ani și sunt supravegheați când fac acest lucru. // Oprțiți aparatul după utilizare.

Pericol

Nu introduceți unitatea principală/ carcasa aparatului sau baza pentru încărcare în apă sau oricare alt lichid și nu clătiți aparatul sub jet de apă.

Avertizări speciale

Înainte de a conecta aparatul sau baza pentru încărcare cu cablu la rețeaua de electricitate, asigurați-vă că voltajul indicat se potrivește cu voltajul rețelei dvs. de acasă. // Nu folosiți un aspirator deteriorat sau o bază pentru încărcare deteriorată (sau adaptor - în funcție de modelul aspiratorului). // Dacă baza pentru încărcare (sau adaptorul) este deteriorată, înlocuiți-l doar cu o piesă de schimb originală pentru a evita pericolul. // Un transformator este integrat în adaptor. Îndepărtarea și înlocuirea adaptorului cu un altul care nu este recomandat poate duce la situații periculoase. // Încărcați aspiratorul doar cu adaptorul sau baza pentru încărcare furnizată. Adaptorul se poate încălzi în timpul încărcării. Acest lucru este normal. (În funcție de model, dacă are un adaptor). // Oprțiți aparatul în timpul încărcării. // Nu utilizați aparatul fără filtre sau unitatea de filtrare. // Orificiile pentru ventilație nu trebuie să fie blocate în timpul aspirării. // Folosiți aparatul doar în gospodărie și în interior. // Păstrați orificiile de ventilație curate și neacoperite pentru a asigura o putere de aspirare optimă. Se recomandă să se curețe regulat componentele libere precum furtunul de aspirare și să îndepărtați praful, părul sau orice alt lucru care poate bloca fluxul de aer. // Înainte de a curăța suportul sau baza de încărcare, scoateți aspiratorul din priză. // Nu utilizați aspiratorul pentru a curăța cenușă fierbinte, mucuri de țigări, chibrituri, lichide (de ex. apă, spumă de la detergentul pentru

covoare) sau obiecte ascuțite (sticlă spartă, etc.). // Țineți tubul de aspirare sau alte părți libere ale aparatului departe de față sau corp. // Nu utilizați niciodată aparatul pentru a aspira materiale de construcții (precum nisip fin, var, ciment pudră, praf toner, etc.). Acest lucru poate deteriora aparatul.

Probleme și soluții

Problemă	Motiv posibil	Soluție
Nu funcționează.	Bateria este descărcată. Aspiratorul portabil nu este asamblat corect.	Încărcați-o. Asamblați aspiratorul portabil corect.
Puterea de aspirare s-a redus.	Cuva de praf este plină. Filtrul este blocat. Orificiul de admisie a aerului sau rola periei electrice sunt blocate.	Înlăturați praful. Curățați sau schimbați filtrul Curățați peria electrică.
Aspiratorul nu se încarcă.	Încărcătorul nu este conectat la priză. Ștecherul încărcătorului nu este conectat la orificiul bazei. Aspiratorul portabil nu este așezat e ansamblu.	Conectați încărcătorul la priză. Conectați încărcătorul la ansamblul bazei aspiratorului. Așezați aspiratorul portabil pe ansamblu.
Durată de unționare redusă după încărcare.	Nu este lăsat suficient la încărcat. Bateria este descărcată.	Încărcați-l conform instrucțiunilor. Schimbați bateria.

Mediul înconjurător



Nu aruncați aparatul împreună cu deșeurile casnice atunci când nu mai este utilizabil. Înmânați-l la un punct oficial de colectare spre a fi reciclat. Astfel, ajutați la conservarea mediului.

Acest aparat este marcat în conformitate cu Directiva europeană 2012/19/EU privind deșeurile de echipamente electrice și electronice (WEEE). Aceste linii directoare constituie cadrul legislativ aplicabil la nivel european returnării și reciclării deșeurilor de echipamente electrice și electronice.

Garanție și service

Dacă aveți nevoie de informații sau aveți o problemă, contactați Centrul Relații Clienți Hisense din țara dumneavoastră (veți găsi numărul de telefon în broșura de garanție internațională). Dacă nu există niciun Centru de Relații Clienți în țara dumneavoastră, mergeți la dealer-ul local Hisense sau contactați Departamentul de Service al Aparatelor Casnice Hisense.

Observație: Garanția bateriei aspiratorului este de 12 luni.

Numai pentru uz personal!

Pentru a asigura un transport mai ușor, unele componente ale aparatului sunt ambalate separat și aranjate în siguranță în unitatea principală de ambalare. // Înainte de prima utilizare, citiți și urmați instrucțiunile de asamblare și utilizare în siguranță. // Aparatul este destinat aspirării pe uscat în mediul casnic.



COMPONENTE

- 1 Carcasă cu motor, baterie și recipient pentru praf
- 2 Furtun de aspirare
- 3 Perie mobilă pentru podea
- 4 Duza 2 în 1
- 5 Duza îngustă lungă
- 6 Suport de perete.
- 7 Adaptor



INSTALAREA

Introduceți cețea baterie în carcasa motorului. // Conectați partea superioară a furtunului la blocul motor și partea inferioară la peria pentru pardoseală. Instalarea este corectă atunci când aparatul este fixat bine până la capăt în caneluri (se aude un scurt clic indiferent de setarea pe care o folosiți)

Kitul este prevăzut cu o stație de încărcare, pe care puteți instala două duze mai mici. Pentru instalare, urmați instrucțiunile ilustrate atașate. // Păstrați stația de încărcare la o distanță de cel puțin 1 m de orice sursă de încălzire. // Din cauza formei sale, aparatul nu este autonom.



UTILIZARE

Periile și duzele se potrivesc atât la furtun cât și la unitatea mobilă. // Apăsând butonul de pe perii și duze, le puteți schimba cu ușurință între ele, deoarece sunt destinate pentru utilizări multiple. Acestea sunt poziționate corect atunci când se aude un scurt clic.

- Peria pentru podea este folosită pentru aspirarea tuturor suprafețelor tip pardoseală (aspirarea suprafețelor tip pardoseală uscată). Nu încercați să aspirați fibrele înalte ale covoarelor, deoarece se pot încurca în perii și pot deteriora aspiratorul.
- Duza îngustă este destinată aspirării unor zone înguste greu accesibile (colțuri, canapea, pânze de păianjen, zona din spatele caloriferelor ...).
- Duza cu peri (pentru rame, sertare...). Trageți de duza cu perie din suport și răsuțiți-o.



ÎNCĂRCARE

Încărcați aspiratorul la o distanță de cel puțin 1 m de orice suprafețe încălzite. // Nu porniți aparatul în timpul încărcării.

În pachet este inclus adaptorul împreună cu cablul pentru încărcarea aspiratorului. // Prin apăsarea butonului de pe bateria aspiratorului, puteți scoate în siguranță bateria, care poate fi, de asemenea, încărcată separat de aspirator. // În timpul încărcării, procentajul bateriei va apărea pe unitatea de afișaj.



FUNCTIONARE

Afișajul indică diferite funcții:

- Aparatul are un indicator digital de încărcare a bateriei. Acesta afișează digital procentul de încărcare a bateriei în timpul utilizării și încărcării.
- Simbolul cu rola tăiată se aprinde în cazul în care un obiect străin s-a blocat în perie. Când acest simbol este aprins, îndepărtați obiectul străin.
- La selectarea vitezei, ecranul vă indică timpul de aspirare rămas până la descărcarea bateriei. // Puteți alege între diferite viteze: MAX (până la 10 min), AUTO (până la 50 min).
- Buton pornire/oprire.



ELIMINAREA APARATULUI

Dacă doriți să înlocuiți aparatul sau nu mai aveți nevoie de acesta, ar trebui să vă gândiți și la protejarea mediului înconjurător.

Bateria trebuie scoasă înainte de eliminarea aspiratorului. // Pentru a scoate bateria în siguranță, asigurați-vă că acestea sunt complet descărcate. Dacă aparatul nu are o baterie mobilă, urmați instrucțiunile din broșura cu imagini.



RECIPIENT PENTRU PRAF ȘI FILTRE

1 *Recipient pentru praf și filtru*

Scoateți furtunul din unitatea mobilă. // Pentru a curăța recipientul pentru praf, apăsați butonul de pe partea laterală a unității mobile. // Se va deschide partea inferioară a recipientului pentru praf. Acest lucru vă permite să scoateți praful din recipient. // Atunci când scoateți recipientul din unitatea mobilă, aveți grijă să nu îl scăpați și să nu îl deteriorați. // Apăsați pe partea din față a recipientului. // Înclinați și ridicați recipientul de praf, așa cum se arată în figură. // Îndepărtați filtrul și inelul filtrului de pe recipient și goliți-le. // Recipientul, manșonul și filtrul pot fi șterse, scuturate sau spălate cu apă caldută. Aveți grijă deoarece utilizarea necorespunzătoare poate deteriora componentele aspiratorului. // Asigurați-vă că toate componentele sunt complet uscate înainte de a reinstala recipientul pe aparat. // Pentru a instala părțile interioare ale recipientului, reasamblați corect aspiratorul. // Nu aspirați niciodată înainte de a reintroduce filtrul pentru praf.

2 *Înlocuirea filtrului*

Dacă observați că filtrul este deteriorat, înlocuiți-l imediat. Dacă aspiratorul este utilizat regulat, recomandăm înlocuirea filtrului o dată la 6 luni, pentru a asigura cea mai lungă durată de viață a aparatului.

PERIE PENTRU PODEA

Apăsați butonul de pe marginea periei pentru a elibera tija, scoateți peria de pe carcasă și ștergeți cu o cârpă partea de jos a carcasei. Curățați furtunul de aspirare al periei. Scuturați rola de pe perie și tăiați cu grijă reziduurile acumulate și părul de pe perie, cu o foarfecă. Nu trageți de păr sau de reziduurile pentru a nu deteriora peria. Atunci când înlocuiți rola, trageți de partea din plastic care este atașată la rolă și instalați o nouă rolă. // Instalați rola înapoi pe perie. // Rola este poziționată corect atunci când se aude un scurt clic și tija laterală este fixată în siguranță pe carcasa periei.

Hisense

Všeobecné varovania

Ak používate vysávač, dodržujte vždy nasledujúce bezpečnostné opatrenia: Pozorne si prečítajte tento návod s pokynmi a toto zariadenie používajte výhradne na základe pokynov uvedených v tomto návode. // Pred prvým použitím zariadenia odstráňte všetky ochranné fólie alebo plasty. // V priebehu používania nenechávajte zariadenie bez dozoru. // Pred použitím zariadenia starostlivo zmontujte všetky jeho časti. // Zariadenie používajte výhradne vo vnútorných a suchých priestoroch. // Zariadenie používajte výhradne s dielmi odporúčanými výrobcom. // Zariadenie nepoužívajte po jeho páde, poškodení, ak bolo používané vonku alebo ak padlo, príp. sa ponorilo do akejkoľvek kvapaliny. // Pravidelné čistenie môže mať za následok predĺženie životnosti zariadenia. // Uistite sa, že vaše vlasy, voľné časti vášho oblečenia, prsty alebo iné časti tela neprichádzajú do styku s vetrákmi alebo inými časťami zariadenia. // Zariadenie vyhovelo všetkým normám týkajúcim sa elektriny a rádiových vln. // Zariadenie smú používať deti vo veku 8 rokov a vyššie, ako i osoby so zníženými fyzickými zmyslovými či mentálnymi schopnosťami alebo s nedostatkom skúseností a znalostí, ak sú pod dozorom alebo boli poučené o používaní zariadenia bezpečným spôsobom a rozumejú prípadným nebezpečenstvám. V priebehu používania zariadenia deťmi musia byť neustále pod dozorom a nesmú sa so zariadením hrať. // Deti, ktoré nedosiahli vek 8 rokov a ktoré nie sú pod dozorom, nesmú vykonávať čistenie a údržbu zariadenia. // Po použití zariadenie vypnite.

Nebezpečenstvo

Nevkladajte hlavnú jednotku/kryt zariadenia, príp. nabíjaciú stanicu do vody, príp. inej kvapaliny a neumývajte ich pod tečúcou vodou.

Špeciálne varovanie

Pred napojením zariadenia alebo nabíjacej stanice do siete káblom sa uistite, že uvedené napätie na zariadení zodpovedá napätiu vo vašej domácnosti. // Nepoužívajte poškodený vysávač alebo poškodenú nabíjaciú stanicu (príp. adaptér – v závislosti na modele vášho vysávaču). // Ak je nabíjacia stanica (alebo adaptér) poškodená, vymeňte ju z dôvodu predchádzania nebezpečenstvu za originálny diel. // Do adaptéru je integrovaný transformátor. Preto nie je dovolené z dôvodu predchádzania nebezpečenstvu vymeniť adaptér za iný. // Vysávač nabíjajte výhradne s dodaným adaptérom a nabíjacou stanicou. Adaptér sa môže v priebehu nabíjania zahrievať. To je bežný jav. (v závislosti na vašom modeli, ak má adaptér.) // V priebehu nabíjania vypnite zariadenie. // Vysávač nepoužívajte bez inštalovaných filtrov alebo filtračnej jednotky. // V priebehu sania nesmú byť odvody vzduchu zablokované. // Zariadenie používajte výhradne pre domácnosti alebo vo vnútorných priestoroch. // Udržujte odvetrávanie na saní nezanesené a voľné z dôvodu zaistenia optimálneho a netlmeného sacieho výkonu zariadenia. Odporúča sa pravidelné čistiť nekryté diely sacej hadice a odstraňovať akýkoľvek prach, vlasy, príp. čokoľvek iné, čo by mohlo blokovať tok vzduchu. // Pred čistením podlahy alebo nabíjacej stanice ju odpojte zo zásuvky. // Nepoužívajte vysávač pre čistenie popola alebo výplní, cigaretových nedopalkov, zápaličiek, kvapalín (napr. voda, čistiaci prostriedok na koberce), príp. ostrých predmetov (rozbité sklo atď.). // Udržujte saciu trubicu alebo ostatné časti zariadenia smerom od vašej

tváre alebo tela. // Zariadenie nikdy nepoužívajte pre sanie stavebného materiálu (ako jemný piesok, vápenc, cementový prach, nečistoty z toneru atď.). Tie by mohli poškodiť zariadenie.

Riešenie možných problémov

Problém	Možná príčina	Riešenie
Spotrebič nefunguje.	Vybitá batéria. Ručný vysávač nie je správne zostavený.	Nabite batériu. Správne zostavte vysávač.
Znížený sací výkon	Nádoba na prach je plná. Blokovaný. Blokovanie v prívide vzduchu alebo na valci elektrickej kefy.	Vyprázdňte nádobu na prach. Vyčistite alebo vymeňte. Vyčistite elektrickú kefu.
Vysávač sa nenabíja.	Nabíjačka nie je pripojená k elektrickej zásuvke. Konektor nabíjačky nie je pripojený k základni. Ručný vysávač nie je správne pripojený k základni vysávača.	Pripojte nabíjačku k základni. Pripojte konektor k základni. Správne pripojte ručný vysávač k základni vysávača.
Použitie veľmi krátky čas po nabití	Nedostatočný čas nabíjania. Batéria už nemá potrebnú kapacitu.	Nabíjajte podľa pokynov. Vymeňte batériu.

Životné prostredie



Spotrebič nelikvidujte spolu s domovým odpadom. Odovzdajte ho na zbernom mieste na recykláciu. Tým pomôžete chrániť životné prostredie.

■ Tento spotrebič je označený v súlade s európskou smernicou 2012/19/EU o odpade elektrických a elektronických zariadení (WEEE). Táto smernica je rámcom európskej platnosti na recykláciu starých elektrických a elektronických zariadení.

Záruka & servis

Ak budete potrebovať informácie, alebo ak máte nejaký problém, obráťte sa na zákaznícke centrum Hisense v danej krajine (telefónne číslo je v medzinárodnom záručnom liste). Ak sa zákaznícke centrum nenachádza vo vašej krajine, obráťte sa na predajcu Hisense alebo na servisné oddelenie domácich spotrebičov Hisense.

Poznámka: Záruka na vysávač a batériu je 12 mesiacov.

Len pre osobné použitie!

Na jednoduchšiu prepravu boli niektoré časti spotrebiča zabalené samostatne a bezpečne umiestnené v hlavnej obalovej jednotke. // Pred prvým použitím si prečítajte a dodržujte pokyny na montáž a bezpečné použitie. // Spotrebič je určený na použitie v domácnosti, konkrétne na suché vysávanie.



DIELY

- 1 Kryt s motorom, batériou a nádobou na prach
- 2 Sacia hadica
- 3 Motorizovaná podlahová kefa
- 4 Hubica 2 v 1
- 5 Dlhšia úzka hubica
- 6 Nástenný držiak
- 7 Adaptér



INŠTALÁCIA

Batériu vložte do krytu motora. K motorovej jednotke pripojte hornú časť hadice a k podlahovej kefe spodnú časť. Montáž je správna, keď je spotrebič upevnený v drážkach (bez ohľadu na to, aké nastavenie používate, budete počuť jemné cvaknutie).

V súprave sa nachádza nabíjacia stanica, na ktorú môžete nainštalovať dve menšie hubice. Postupujte podľa priloženého obrázkového návodu na montáž. Nabíjaciu stanicu udržiajte aspoň 1 m od akýchkoľvek vykurovacích telies. Spotrebič nie je vzhľadom na svoj tvar samostatne stojaci.



POUŽITIE

Keď a hubice sa hodia na hadicu aj motorovú jednotku. // Stlačením tlačidla na kefách a hubiciach môžete medzi nimi voľne prepínať, keďže sú určené na rôzne účely: Sú umiestnené správne, keď začujete krátke kliknutie.

- Podlahová kefa sa používa na vysávanie všetkých podlahových povrchov (vysávanie suchých podlahových povrchov). Nepokúšajte sa vysávať koberce s vysokým obsahom vlákien, pretože by sa mohli zamotať do valcových kief a vysávač by sa mohol poškodiť.
- Úzka hubica je určená na vysávanie užších a ťažko dostupných častí (kúty, pohovky, puvučiny, za radiátormi...).
- Hubica so štetinami (na rámy, zásuvky...). Vytiahnite štetinovú hubicu z nadstavca a otočte ju..



NABÍJANIE

Vysávač nabíjajte vo vzdialenosti najmenej 1 m od akýchkoľvek vykurovacích plôch. Počas nabíjania batérie nie je možné spotrebič zapnúť.

Adaptér s nabíjacím káblom vysávača je súčasťou dodávky. Stlačením tlačidla na batérii vysávača môžete bezpečne vybrať batériu, ktorú je možné nabíjať aj oddelene od vysávača. // Počas nabíjania sa na displeji zobrazí percentuálne zastúpenie batérie.



OBSLUHA

Displej zobrazuje rôzne funkcie:

- Prístroj má digitálny displej nabitia batérie. Digitálne zobrazuje nabitie batérie počas používania alebo nabíjania.
- Symbol prečiarknutého valca sa rozsvieti, keď sa v kefe zasekne cudzí predmet. Keď sa táto ikona rozsvieti, odstráňte cudzí predmet.
- Pri voľbe rýchlosti sa na displeji zobrazuje, koľko času vám zostáva na vysávanie, kým sa vybijie batéria. // Môžete si vybrať medzi dvoma rôznymi rýchlosťami: MAX (až 10 min) // AUTO (až 50 min)
- Tlačidlo ON/OFF.



LIKVIDÁCIA SPOTREBIČA

Ak chcete spotrebič vymeniť alebo ho už nepotrebuje, mali by ste myslieť aj na ochranu životného prostredia.

Keď sa chystáte vysávač zlikvidovať, musíte vybrať batériu. Pred vybratím batérie sa uistite, že je úplne vybitá. Pokiaľ chcete spotrebič vymeniť alebo ho už nepotrebuje, mali by ste myslieť aj na ochranu životného prostredia.



NÁDOBA NA PRACH A FILTRE

1 NÁDOBA NA PRACH A FILTRE

Odstráňte hadicu z motorovej jednotky. // Ak chcete vyčistiť nádobu na prach, stlačte tlačidlo na boku nádoby. // Spodná časť nádoby na prach sa otvorí. To umožňuje odstránenie prachu z nádoby. // Pri vyberaní nádoby z motorovej jednotky dávajte pozor, aby nespadla a nepoškodila sa. // Zatláčajte na prednú stranu nádoby. //Nakloňte a zdvihnite nádobu na prach, ako je znázornené na obrázku. // Vytiahnite filter a okraj filtra z nádoby a vyprázdnite ich. Nádobu, puzdro a filter môžete utrieť, vytriasť alebo umyť vlažnou vodou. Buďte pri tom opatrní, pretože pri nesprávnom použití môžete poškodiť časti vysávača. Pred opätovným vložením nádoby do spotrebiča sa uistite, že sú všetky časti úplne suché. // Ak chcete namontovať vnútornú časť nádoby, vysávač znovu zostavte. // Nikdy nevysávajte bez vloženého prachového filtra.

2 Výmena filtra

Ak zistíte, že je filter poškodený, okamžite ho vymeňte. Pri pravidelnom používaní odporúčame meniť filter každých 6 mesiacov, aby sa zabezpečila čo najdlhšia životnosť vysávača.

Podlahová kefa

Stlačte tlačidlo na boku kefy, aby ste uvoľnili kolík kefy, vyberte kefu z puzdra a utrite spodnú stranu puzdra handričkou. Vyčistite nasávaciu hadicu kefy. Zatraste valčekom na kefe a nahromadený odpad a vlasy na kefe opatrne odstráňte nožnicami. Netahajte za vlasy ani odpad, aby ste nepoškodili štetiny. Pri výmene valčeka potiahnite plastovú časť, ktorá je pripojená k valčeku, a nainštalujte nový valček. // Nainštalujte valček späť do kefy. // Valec je správne umiestnený, keď začujete jemné cvaknutie a bočný kolík je bezpečne pripojený ku krytu kefy.

Hisense

Általános figyelmeztetések

A készülék használata során mindig tartsa be a következő alapvető biztonsági figyelmeztetéseket: Olvassa át figyelmesen a használati útmutatót és kizárólag a benne foglaltaknak megfelelően használja a készüléket. // A készülék első alkalommal történő használata előtt távolítsa el a védő filmet vagy műanyagot. // Használat közben soha ne hagyja felügyelet nélkül a készüléket. // A készülék használatának megkezdése előtt állítsa össze figyelmesen valamennyi részét. // A készüléket kizárólag beltéren, száraz felületeken használja. // A készüléket kizárólag a gyártó által javasolt alkatrészekkel használja. // Ne használja a készüléket, ha az leesett vagy megsérült, ha kültéren maradt vagy folyadékba került. // Rendszeres tisztítással a készülék élettartama meghosszabbítható. // Ügyeljen rá, hogy a haja, ruházata laza részei, ujjai vagy testének más részei ne érintkezzenek a készülék szellőzőnyílásaival vagy mozgó részeivel. // A készülék megfelel az elektromosságra vonatkozó valamennyi szükséges szabványnak, illetve a rádió interferenciára vonatkozó előírásoknak. // A készüléket nem használhatják gyerekek, valamint csökkent fizikális vagy mentális képességekkel rendelkező személyek. A készüléket akkor használhatják 8 évesnél nagyobb gyerekek, illetve csökkent fizikális, érzékszervi vagy mentális képességekkel rendelkező, valamint megfelelő tapasztalattal és tudással nem rendelkező személyek, ha felügyeletük a készülék használata során biztosított, vagy ha megfelelő útmutatást kaptak a készülék biztonságos használatáról és megértették az ezzel járó veszélyeket. Felügyelje a gyerekeket a készülék használata közben és ügyeljen rá, hogy ne játsszanak vele. // Gyerekek nem végezhetik a készülék tisztítását és karbantartását, kivéve, ha 8 évesnél idősebbek és felügyeletük biztosított. // Használat után kapcsolja ki a készüléket.

Veszély

Ne merítse a fő egységet / a készülék burkolatát vagy a töltő talpat vízbe vagy más folyadékba és ne öblítse ezeket folyó víz alatt.

Speciális figyelmeztetések

Mielőtt a készüléket vagy a töltő talpat a csatlakozó kábellel az elektromos hálózatra csatlakoztatná, ellenőrizze, hogy a feltüntetett feszültség megfelel-e az otthoni hálózati feszültségének. // Ha a porszívó vagy a töltő talp (vagy az adapter – modelltől függően) megsérült, ne használja. // Ha a töltő talp (vagy az adapter) megsérült, a veszélyek elkerülése érdekében kizárólag eredeti alkatrészre cserélje ki. // Az átalakító be van építve az adapterbe. Az adapter eltávolítani vagy kicserélni egy másikra nem megengedett és veszélyes helyzetet okozhat. // A porszívót kizárólag a hozzá mellékelt adapterrel és töltő talppal töltsen. Töltés közben az adapter felmelegedhet. Ez természetes jelenség. (Attól függően, hogy az Ön készüléke rendelkezik-e adapterrel). // Töltés közben kapcsolja ki a készüléket. // Soha ne használja a porszívót szűrők nélkül, vagy úgy, hogy a szűrő egység nincs a helyén. // Porszívózás közben a szellőzőnyílások nem lehetnek akadályoztatva. // A készüléket kizárólag háztartási célokra, beltéren használja. // A készülék optimális és akadálymentes szívóerejének biztosítása érdekében tartsa tisztán és akadálymentesen a szellőzőnyílásokat. Javasolt rendszeresen tisztítani a szívócső nyitott részeit, valamint eltávolítani a levegő áramlását esetlegesen akadályozó port, haját és más szennyeződést. // A tartó vagy a töltő talp tisztításának megkezdése előtt húzza ki a villásdugót a konnektorból. // Soha ne

használja a porszívót parázs, cigarettacsikk, gyufa, folyadék (pl. víz, szőnyegtisztító hab), vagy éles, illetve hegyes tárgyak (pl. törött üveg, stb.) feltisztítására. // Tartsa arcától és testétől távol a szívócsövet vagy a készülék nyitott részét. // Soha ne használja a készüléket építési törmelék (finom homok, mészke, cementpor, festékpórt, stb.) porszívózására. Ezek kárt okozhatnak a készülékben.

Problémák és megoldások

Probléma	Lehetséges ok	Megoldás
Nem működik	Az akkumulátor lemerült. A morzsaporszívó nem megfelelően van összeszerelve.	Töltse fel. Szerelje össze megfelelően a morzsaporszívót.
A szívóerő csökkent.	A portartály tele van. A szűrő el van tömődve. A levegő bevezető cső el van tömődve vagy az elektromos forgókefe meg van akadva.	Úrítse ki a portartályt. Tisztítsa meg vagy cserélje ki a szűrőt. Tisztítsa meg az elektromos forgókefét.
A porszívó nem töltődik.	A töltő nincs csatlakoztatva a konnektorba. A töltő csatlakozó kábele nincs bedugva a készülék testén található aljzatba. A morzsaporszívó nincs ráhelyezve a készülék testére.	Csatlakoztassa a töltőt a konnektorba. Csatlakoztassa a töltőt a porszívó testéhez. Helyezze rá a morzsaporszívót a készülék testére.
A töltést követően a készülék nagyon rövid ideig működik	Elégtelen töltési idő. Az akkumulátor előregedett.	Töltse a készüléket az utasításoknak megfelelően. Cserélje ki az akkumulátort.

Környezetvédelem



Élettartama végén a készüléket nem szabad szokványos háztartási hulladékként kezelni, hanem le kell adni egy arra kijelölt gyűjtőhelyen. Ezzel hozzájárulhat környezetünk védelméhez.

A készülék a hulladék elektromos és elektronikus berendezésekről (WEEE) szóló, 2012/19/EU európai uniós direktívának megfelelően van jelölve. Ez az irányelv képezi a keretét a hulladék elektromos és elektronikus berendezések Európa-szerte érvényes begyűjtésének és újrafeldolgozásának.

Garancia és szerviz

Ha további információra van szüksége, vagy problémája van, vegye fel a kapcsolatot az országában működő Hisense Vevőszolgálattal (ennek telefonszámát a garancialevélen találhatja meg). Amennyiben az Ön országában nem működik Hisense Vevőszolgálat, forduljon a Hisense forgalmazójához vagy vegye fel a kapcsolatot a Hisense háztartási készülékek osztályához.

Megjegyzés: A készülék akkumulátorára 12 hónapos garancia érvényes.

Csak személyes használatra!

A könnyebb szállítás érdekében a készülék egyes alkatrészei külön kerülnek csomagolásra, és biztonságosan a fő csomagolóegységben kerülnek elhelyezésre. // Az első használat előtt olvassa el és kövesse az összeszerelésre és a biztonságos használatra vonatkozó utasításokat. // A készülék háztartásban való használatra, száraz porszívózásra szolgál.



ALKATRÉSZEK

- 1 Készülékház a motorral, akkumulátorral és portartállyal
- 2 Szívócső
- 3 Motoros padlókefe
- 4 2 az 1-ben toldalék
- 5 Hosszú keskeny toldalék
- 6 Fali tartó
- 7 Adapter



ÜZEMBE HELYEZÉS

Illesse az akkumulátort a készülékházba. // Csatlakoztassa a cső felső részét a motoregységhez, az alsó részét pedig a padlókeféhez. Az összeszerelés akkor megfelelő, ha minden egyes vajat megfelelően illeszkedik (mindegyiknél egy halk kattánást hallható).

A készülletben található egy töltőállomás, amelyen két kisebb toldalék helyezhető el. Kövesse az ábrán látható összeszerelési utasításokat. // A töltőállomást tartsa legalább 1 m távolságra minden fűtőtesttől. // Alakja miatt a készülék nem szabadonáll.



HASZNÁLAT

A kefék és a toldalékok a csőhöz és a motoregységhez egyaránt illeszkednek. // A kefék és a toldalékok a rajtuk található gomb megnyomásával szabadon variálhatók, mivel különféle használatra készültek. Akkor vannak megfelelően felhelyezve, ha rövid kattánást hall.

- A padlókefe minden fajta padlófelület porszívózására szolgál (száraz padlófelületek porszívózása). Ne próbáljon hosszú szálú szőnyegeket porszívózni, mert a szálak belegabalyodhatnak a görgős kefébe és kárt tehetnek a porszívóban.
- A keskeny szívófej keskeny, nehezen elérhető helyek porszívózására szolgál (sarkok, kanapék, pókhálók, radiátorok mögötti részek, stb.).
- Sörtés szívófej (keretekhez, fiókokhoz, stb.). Húzza ki a sörtés szívófejet a toldalékból és fordítsa meg.



TÖLTÉS

A porszívót minden fűtőfelülettől legalább 1 méter távolságra töltsé. // A készülék töltés közben nem kapcsolható be.

A csomag tartalmazza az adaptert a porszívó töltőkábelével együtt. // A porszívó akkumulátorán lévő gomb megnyomásával biztonságosan eltávolíthatja az akkumulátort, amely a porszívótól külön is tölthető. // Töltés közben az akkumulátor töltésségi szintjének százalékos értéke lesz látható a kijelzőn.



MŰKÖDÉS

A kijelző számos funkciót mutat:

- A készülék digitális akkumulátor-töltöttség kijelzővel rendelkezik. Használat vagy töltés közben digitálisan megjeleníti az akkumulátor töltöttségét.
- Az áthúzott görgő szimbólum akkor gyullad ki, ha idegen tárgy szorul a kefébe. Ha ez a szimbólum világít, távolítsa el az idegen tárgyat.
- A sebesség kiválasztásakor a kijelző mutatja, hogy mennyi ideig porszívózhat még, mielőtt az akkumulátor lemerül. // Két különböző sebesség közül választhat: MAX (max. 10 perc), AUTO (akár 50 perc).
- Be/kikapcsolás gomb.



A KÉSZÜLÉK ÁRTALMATLANÍTÁSA

Ha ki szeretné cserélni a készüléket, vagy már nincs rá szüksége, akkor a környezet védelmére is gondoljon. A porszívó ártalmatlanítása előtt az akkumulátort ki kell venni. // Az akkumulátor biztonságos eltávolításához győződjön meg arról, hogy az akkumulátor teljesen lemerült. Ha a készülék nem rendelkezik eltávolítható akkumulátorral, kövesse az ábrákat tartalmazó fűzet utasításait.



PORTARTÁLY ÉS SZŰRŐK

1 Portartály és szűrők

Távolítsa el a csövet a motor egységből. // A portartály megtisztításához nyomja meg a tartály oldalán lévő gombot. // Ekkor a portartály aja kinyílik és a por eltávolítható belőle. // Amikor eltávolítja a tartályt a motoregységből, ügyeljen arra, hogy ne ejtse le és ne sértse meg // Nyomja meg a tartály első oldalát. // Döntse meg és emelje fel a portartályt az ábrán látható módon. // Vegye ki a szűrőt és a szűrőperemet a tartályból, és ürítse ki. // A tartály, a hüvely és a szűrő langyos vízzel áttörölhető, kiöblíthető vagy kimosható. Legyen óvatos, mert a nem megfelelő használat károsíthatja a porszívó alkatrészeit. // Győződjön meg arról, hogy minden alkatrész teljesen megszáradt, mielőtt visszahelyezi a tartályt a készülékbe. // A tartály belső részeinek felszereléséhez megfelelően állítsa össze a porszívót. // Soha ne porszívózzon a porszívó behelyezése nélkül.

2 A szűrő cseréje

Ha azt észleli, hogy a szűrő sérült, azonnal cserélje ki. Rendszeres használat esetén azonban azt javasoljuk, hogy a porszívó lehetőleg hosszabb élettartamának biztosítása érdekében 6 havonta cserélje ki a szűrőt.

PADLÓKEFE

Nyomja meg a kefe oldalán lévő gombot a kefe kioldásához, vegye ki a kefé a keféházból, és törölje le a ház alsó részét ruhával. Tisztítsa meg a kefe szívócsövet. Rázza le a keféen található hengert és ollóval óvatosan vágja le róla a felgyülemlett szennyeződést és hajszálat. Ne húzza a hajszálat vagy a szennyeződéseket, elkerülendő a sörték károsodását. A görgő cseréjekor húzza meg a hengerhez rögzített műanyag részt, és helyezzen be egy új görgőt. // Helyezze vissza a görgőt a kefébe. // A görgő akkor van megfelelő helyzetben, ha halk kattánást hall, és az oldalsó rögzítő biztonságosan rögzítve van a keféhez.

Ogólne ostrzeżenia

Podczas użytkowania odkurzacza należy zawsze uwzględnić następujące podstawowe wskazówki dotyczące bezpieczeństwa: // Dokładnie zapoznać się z niniejszą instrukcją i używać urządzenie tylko zgodnie z zawartymi w niej wskazówkami. // Przed pierwszym użytkowaniem z urządzenia należy usunąć folię ochronną lub plastikowe opakowanie. // Podczas użytkowania nigdy nie należy pozostawiać urządzenia bez nadzoru. // Zanim zaczniesz się korzystać z urządzenia, należy dokładnie złożyć wszystkie jego części. // Urządzenie należy użytkować jedynie w zamkniętych i suchych pomieszczeniach. // Urządzenie należy użytkować, korzystając przy tym z części, zalecanych przez producenta. // Nie należy użytkować urządzenia, które spadło na podłogę, jest uszkodzone, było przechowywane na zewnątrz lub wpadło do wody. // Regularne czyszczenie przedłuża okres eksploatacji urządzenia. // Uważać należy, aby Państwa włosy, wiszące części ubrań, palce lub inne części ciała nie weszły w kontakt z otwartymi lub ruchomymi elementami urządzenia. // Urządzenie spełnia wszystkie wymagane normy, odnoszące się do elektryczności jak i przepisy, regulujące zakłócenia fal radiowych. // Urządzenie nie jest przeznaczone do użytkowania przez dzieci i osoby o zmniejszonych możliwościach fizycznych lub umysłowych. Dzieci w wieku ośmiu lat oraz starsze, a także osoby o zmniejszonych możliwościach fizycznych, umysłowych czy emocjonalnych lub bez odpowiedniej wiedzy i doświadczenia, mogą użytkować niniejsze urządzenie tylko znajdując się pod odpowiednią opieką lub jeżeli otrzymały odpowiednie wskazówki, dotyczące bezpiecznego użytkowania urządzenia i jeżeli rozumieją niebezpieczeństwo, związane z jego użytkowaniem. Dzieci należy kontrolować podczas użytkowania przez nie urządzenia i nie należy pozwolić, aby bawiły się urządzeniem. // Dzieci nie powinny czyścić urządzenia ani wykonywać prac, związanych z jego konserwacją, chyba że mają 8 lat lub więcej i znajdują się pod odpowiednią opieką. // Urządzenie należy wyłączyć po zakończeniu użytkowania.

Niebezpieczeństwo

Urządzenia czy też podstawy zasilającej (lub adapteru) nie należy zanurzać w wodzie czy jakiegokolwiek innej cieczy ani splukiwać pod bieżącą wodą.

Dodatkowe ostrzeżenia

Zanim urządzenie lub adapter z przewodem zasilającym zostaną przyłączone do sieci elektrycznej, należy sprawdzić, czy podane napięcie odpowiada napięciu lokalnej instalacji elektrycznej. // Nie należy użytkować uszkodzonego odkurzacza lub uszkodzonej podstawy zasilającej (czy też adapteru – w zależności od posiadanego modelu odkurzacza). // Jeżeli podstawa zasilająca (lub adapter) są uszkodzone, należy je zastąpić oryginalnymi częściami zamiennymi, unikając w ten sposób zagrożeniu porażenia prądem. // W adapterze zabudowany jest transformator. Usunięcie i wymiana adapteru na inny nie są dozwolone, może bowiem dojść do sytuacji zagrożenia. // Odkurzacza należy ładować tylko za pomocą załączonych adapteru i podstawy zasilającej. Adapter nagrzewa się podczas ładowania. To normalne zjawisko (w zależności od posiadanego modelu odkurzacza, jeżeli w ogóle posiada on adapter). // Podczas ładowania urządzenie powinno być wyłączone. // Odkurzacza nigdy nie należy stosować bez filtrów lub zamocowanej jednostki filtrującej. // Podczas odkurzania

szczeliny odprowadzające powietrze nie powinny być zablokowane. // Odkurzacz przeznaczony jest do użytku domowego, do stosowania w zamkniętych pomieszczeniach. // Należy dbać o czystość i przepustowość otworów ssących, gdyż zapewnia to optymalną i nieprzerwaną moc ssania urządzenia. Zaleca się regularne czyszczenie otworów rury ssącej i usuwanie kurzu, włosów lub innych zanieczyszczeń, mogących zablokować przepływ powietrza. // Przed czyszczeniem adapteru lub podstawy zasilającej, należy je odłączyć z gniazda sieciowego. // Odkurzacza nigdy nie należy stosować do czyszczenia palących się pyłów lub trocin, niedopałków papierosów, zapalek, płynnych substancji (np. wody, piany środków czyszczących), ostrych, szpiczasto zakończonych przedmiotów (odłamków szkła itp.). // Rury ssącej lub otwartych części urządzenia nie należy nigdy zbliżać do twarzy i innych części ciała. // Odkurzacza nie należy nigdy stosować do odkurzania materiałów budowlanych (jak np. drobnego piasku, wapna, pyłu cementowego, pyłu z tonerów itd.). Może to doprowadzić do uszkodzenia urządzenia.

Problemy i ich rozwiązywanie

Problem	Ewentualna przyczyna	Rozwiązanie
Odkurzacz nie działa.	Akumulator jest rozładowany. Odkurzacz ręczny nie został prawidłowo podłączony do obudowy.	Akumulator należy naładować. Odkurzacz ręczny należy prawidłowo podłączyć do obudowy.
Zmniejszona jest moc ssania.	Pojemnik na kurz jest pełen. Filtr jest zapchany. Zapchana jest rura doprowadzająca powietrze lub zablokowany został walek elektrosczołtki.	Usunąć kurz. Oczyszczyć lub wymienić filtr. Wyczyścić elektrosczołtkę.
Odkurzacza nie można naładować.	Adapter nie został podłączony do gniazda sieciowego. Wtyczka adapteru nie jest podłączona do gniazda w podstawie zasilającej. Odkurzacz ręczny nie został prawidłowo podłączony do obudowy.	Adapter należy podłączyć do gniazda sieciowego. Adapter należy podłączyć do podstawy zasilającej. Odkurzacz ręczny należy prawidłowo podłączyć do obudowy.
Po naładowaniu odkurzacz działa przez bardzo krótki czas.	Urządzenie nie ładowało się wystarczająco długo. Adapter jest już zużyty.	Adapter należy ładować zgodnie ze wskazówkami. Wymienić należy adapter.

Utylizacja:



Opakowanie jest wykonane z materiałów przyjaznych środowisku, które mogą być odzyskiwane, utylizowane lub niszczone bez zagrożenia dla środowiska naturalnego. W tym celu materiały opakowaniowe zostały odpowiednio oznaczone.

Umieszczony na produkcie lub jego opakowaniu **symbol** wskazuje, że produktu nie powinno się traktować jak normalnego odpadu. Oddać produkt w autoryzowanym punkcie zbiórki zużytego sprzętu elektrycznego i elektronicznego celem przetworzenia.

Dzięki prawidłowej **utilizacji** produktu można zapobiec niekorzystnemu wpływowi na środowisko i bezpieczeństwo ludzi, jaki mógłby mieć miejsce w przypadku nieprawidłowego pozbycia się produktu. Aby uzyskać szczegółowe informacje na temat utylizacji i przetwarzania produktu, proszę skontaktować się z odpowiednią gminną jednostką odpowiadającą za zarządzanie odpadami, zakładem utylizacji odpadów lub sklepem, gdzie produkt został zakupiony.

Gwarancja i naprawy serwisowe

W celu uzyskania informacji lub w razie powstania problemów, należy zwrócić się do Centrum Obsługi Klienta firmy Hisense w Państwa kraju (numer telefonu znajduje się w międzynarodowej karcie gwarancyjnej). Jeśli w Państwa kraju nie ma takiego centrum, należy zwrócić się do lokalnego sprzedawcy firmy Hisense lub do Działu Małych AGD firmy Hisense.

Uwaga: Gwarancja na akumulator odkurzacza ważna jest 12 miesięcy.

Tylko do użytku w gospodarstwie domowym!

Aby ułatwić transport, niektóre części urządzenia zostały zapakowane oddzielnie i umieszczone bezpiecznie w głównej jednostce opakowania. // Przed pierwszym użyciem przeczytaj i zastosuj się do instrukcji montażu i bezpiecznego użytkowania. // Urządzenie jest przeznaczone do użytku domowego, w szczególności do odkurzania na sucho.



CZĘŚCI

- 1 Obudowa z silnikiem, akumulatorem i pojemnikiem na kurz
- 2 Waż ssący
- 3 Napędzana szczotka podłogowa
- 4 Dysza 2 w 1
- 5 Długa wąska dysza
- 6 Uchwyty ścienny
- 7 Adapter



INSTALACJA

Włóż akumulator do obudowy silnika. // Podłącz górną część węża do silnika, a dolną część do szczotki podłogowej. Instalacja jest prawidłowa, jeśli urządzenie jest mocno zamocowane aż do rowków (słychać lekkie kliknięcia, niezależnie od używanego ustawienia).

W zestawie znajduje się stacja ładująca, na której można zainstalować dwie mniejsze dysze. Postępuj zgodnie z załączonymi obrazkowymi instrukcjami instalacji. // Stację ładującą należy przechowywać w odległości co najmniej 1 m od wszelkich urządzeń grzewczych. // Ze względu na swój kształt urządzenie nie jest wolnostojące.



UŻYTKOWANIE

Szczotki i dysze pasują zarówno do węża, jak i do jednostki głównej. // Naciskając przycisk na szczotkach i dyszach, można swobodnie przelać się między nimi, ponieważ są one przeznaczone do różnych zastosowań: Są one prawidłowo umieszczone, gdy słychać krótkie kliknięcia.

- Szczotka podłogowa służy do odkurzania wszystkich powierzchni podłogowych (odkurzanie suchych powierzchni podłogowych). Nie należy próbować odkurzać dywanów z długim włosiem, ponieważ może ono zaplątać się w szczotki walcowe i uszkodzić odkurzacz.
- Wąska dysza jest przeznaczona do odkurzania węższych i trudno dostępnych miejsc (narożniki, sofy, pajęczyny, miejsca za grzejnikami...).
- Dysza z włosiem (do ram, szufiad...). Wyciągnij dyszę z włosiem z nasadki i obróć ją.



ŁADOWANIE

Odkurzacz należy ładować w odległości co najmniej 1 m od powierzchni grzewczych. Urządzenia nie można włączyć podczas ładowania.

W zestawie znajduje się adapter z kablem do ładowania odkurzacza. // Naciskając przycisk na akumulatorze odkurzacza, można bezpiecznie wyjąć akumulator, który można również ładować oddzielnie od odkurzacza. Podczas ładowania na wyświetlaczu pojawi się wartość procentowa naładowania baterii.



DZIAŁANIE

Wyświetlacz pokazuje różne funkcje:

- Urządzenie jest wyposażone w cyfrowy wskaźnik naładowania akumulatora. Wyświetla on poziom naładowania akumulatora podczas użytkowania lub ładowania.
- Symbol przekreślonego wałka zapala się, gdy w szczotce utknęło ciało obce. Gdy świeci się ten symbol, należy usunąć ciało obce.
- Po wybraniu prędkości na wyświetlaczu pojawi się informacja, ile czasu pozostało do wyczerpania baterii. Można wybrać jedną z dwóch różnych prędkości: MAX (do 10 min) // AUTO (do 50 min)
- Przycisk w./wyl.



Utylizacja urządzenia

Jeśli chcesz wymienić urządzenie lub już go nie potrzebujesz, powinieneś również pomyśleć o ochronie środowiska.

Przed utylizacją akumulator należy wyjąć z odkurzacza // Aby bezpiecznie wyjąć akumulator, należy upewnić się, że jest on całkowicie rozładowany. Jeżeli urządzenie nie posiada wymiennego akumulatora, postępuj zgodnie z instrukcjami podanymi w broszurze z ilustracjami.



POJEMNIKI NA KURZ I FILTRY

1 Pojemnik na kurz i filtry

Zdejmij waż z jednostki silnikowej. // Aby wyczyścić pojemnik na kurz, należy nacisnąć przycisk znajdujący się z boku pojemnika. // Dolna część pojemnika na kurz otworzy się. Umożliwia to usunięcie kurzu z pojemnika. // Podczas wyjmowania pojemnika z jednostki napędowej należy uważać, aby go nie upuścić i nie uszkodzić. // Naciśnij przednią część pojemnika. // Przechyli i podnieś pojemnik na kurz, jak pokazano na rysunku. // Wyjmij filtr i obróć filtra z pojemnika i opróżnij je. // Pojemnik, rękaw i filtr można wytrzeć, wytrząsnąć lub umyć letnią wodą. Zachowaj ostrożność, ponieważ niewłaściwe użycie może uszkodzić części odkurzacza. // Upewnij się, że wszystkie części są całkowicie suche przed ponownym zamontowaniem pojemnika na urządzeniu. // Aby zamontować wewnętrzne części pojemnika, należy ponownie prawidłowo zamontować odkurzacz. // Nigdy nie odkurzaj bez włożonego filtra przeciwpylewego.

2 Wymiana filtra

Jeśli zauważysz, że filtr jest uszkodzony, zalecamy jego natychmiastową wymianę. Przy regularnym użytkowaniu zalecamy wymianę filtra co 6 miesięcy, aby zapewnić jak najdłuższą żywotność odkurzacza.

Szczotka do podłóg

Naciśnij przycisk z boku szczotki, aby zwolnić trzpień szczotki, wyjmij szczotkę z obudowy i przetrzyj spód obudowy szmatką. Wyczyść waż ssący szczotki. Potrzebny wałkiem szczotki i ostrożnie odetnij nożyczkami nagromadzone na szczotce odpady i włosy. Nie ciągnij za włosy ani odpady, aby nie uszkodzić włosa. Podczas wymiany wałka należy wyciągnąć plastikową część przymocowaną do wałka i założyć nowy wałek. // Zamontuj wałek z powrotem w szczotce. // Rolka jest prawidłowo umieszczona, gdy słychać lekkie kliknięcie, a boczny sworzeń jest bezpiecznie przymocowany do obudowy szczotki.

Hisense

Všeobecná varování

Používáte-li vysavač, dodržujte vždy následující bezpečnostní opatření: Pozorně si přečtěte tento návod s pokyny a používejte toto zařízení výhradně na základě pokynů uvedených v tomto návodu. // Před prvním použitím zařízení odstraňte veškeré ochranné fólie nebo plasty. // Během používání nenechávejte zařízení bez dozoru. // Před použitím zařízení pečlivě smontujte veškeré jeho části. // Zařízení používejte výhradně ve vnitřních a suchých prostorech. // Zařízení používejte výhradně s díly doporučenými výrobcem. // Zařízení nepoužívejte po jeho pádu, poškození, bylo-li používáno venku nebo padlo-li, příp. ponořilo-li se do jakékoliv kapaliny. // Pravidelné čištění může mít za následek prodloužení životnosti zařízení. // Ujistěte se, že vaše vlasy, volné části vašeho oblečení, prsty nebo jiné části těla nepřichází do styku s větráky nebo jinými částmi zařízení. // Zařízení vyhovělo veškerým normám týkajícím se elektřiny a rádiových vln. // Zařízení smí používat děti ve věku 8 let a více a osoby se sníženými fyzickými smyslovými či mentálními schopnostmi nebo s nedostatkem zkušeností a znalostí, pokud jsou pod dozorem nebo byly poučeny o používání zařízení bezpečným způsobem a rozumí případným nebezpečím. Děti během používání zařízení musí být neustále pod dozorem a nesmějí si se zařízením hrát. // Děti, jež nedosáhli věku 8 let a nejsou-li pod dozorem, nesmějí provádět čištění a údržbu zařízení. // Po použití zařízení vypněte.

Nebezpečí

Nepokládejte hlavní jednotku/kryt zařízení, příp. nabíjecí stanici do vody, příp. jiné kapaliny a neumývejte je pod tekoucí vodou.

Speciální varování

Před napojením zařízení nebo nabíjecí stanice do sítě kabelem se ujistěte, že uvedené napětí na zařízení odpovídá napětí ve vaší domácnosti. // Nepoužívejte poškozený vysavač nebo poškozenou nabíjecí stanici (příp. adaptér – v závislosti na modelu vašeho vysavače). // Je-li nabíjecí stanice (nebo adaptér) poškozená, vyměňte ji z důvodu předcházení nebezpečí za originální díl. // Do adaptéru je integrovaný transformátor. Proto není dovoleno z důvodu předcházení nebezpečí vyměňovat adaptér za jiný. // Vysavač nabíjejte výhradně s dodaným adaptérem a nabíjecí stanicí. Adaptér se během nabíjení může zahřívát. To je běžný jev. (v závislosti na vašem modelu, má-li adaptér.) // Během nabíjení vypněte zařízení. // Vysavač nepoužívejte bez instalovaných filtrů nebo filtrační jednotky. // Během sání nesmí být odvody vzduchu zablokovány. // Zařízení používejte výhradně pro domácnosti nebo ve vnitřních prostorech. // Udržujte odvětrávání u sání nezanesené a volné z důvodu zajištění optimálního a netlumeného sacího výkonu zařízení. Doporučuje se pravidelně čistit nekryté díly sací hadice a odstraňovat jakýkoliv prach, vlasy, příp. cokoliv jiného, co by mohlo blokovat tok vzduchu. // Před čištěním podložky nebo nabíjecí stanice ji vypojte ze zásuvky. // Nepoužívejte vysavač pro čištění popelu nebo výplní, cigaretových ohorků, syrek, kapalin (např. voda, čisticí prostředek na koberce), příp. ostré předměty (rozbité sklo atd.). // Udržujte sací trubici nebo ostatní části zařízení směrem od vaší tváře nebo těla. // Zařízení nikdy nepoužívejte pro sání stavebního materiálu (jako jemný písek, vápenc, cementový prach, nečistoty z toneru atd.). Ty by mohly poškodit zařízení.

Problémy a jejich řešení

Problém	Možný důvod	Řešení
Vysavač nepracuje.	Vybitá baterie. Příruční vysavač není připevněný sestavený.	Nabijte baterii. Sestavte příruční vysavač správně.
Sací výkon poklesl.	Zásobník na nečistoty je plný. Ucpaný filtr. Překážka v přívodu vzduchu nebo v otáčivé části elektrického kartáče.	Vyprázdněte zásobník na nečistoty. Vyčistěte nebo vyměňte filtr. Vyčistěte elektrický kartáč.
Vysavač se nenabíjí.	Nabíječka není připojená do zásuvky. Konektor nabíječky není připojený do otvoru na těle vysavače. Příruční vysavač není připevněný k tělu vysavače.	Připojte nabíječku do zásuvky. Připojte nabíječku k tělu vysavače. Připevněte příruční vysavač na tělo vysavače.
Velmi krátká doba běhu po dobití.	Nedostatečný čas dobíjení. Baterie stárne.	Nabijte podle pokynů v návodu. Vyměňte baterii.

Životní prostředí



Spotřebič na konci jeho životnosti nevyhazujte do normálního domovního odpadu. Předajte ho ve stanoveném sběrném místě k recyklaci. Tímto způsobem pomůžete chránit životní prostředí.

Tento spotřebič je označen v souladu s evropskou směrnicí 2012/19/EU o odpadních elektrických a elektronických zařízeních (WEEE/OEEZ). Tato směrnice je rámcem s celoevropskou platností pro sběr a recyklaci odpadů z elektrických a elektronických zařízení.

Záruka a servis

S případnými žádostmi o informace nebo s problémem se prosím obraťte na centrum péče o zákazníky společnosti Hisense ve vaší zemi (telefonní číslo na centrum péče o zákazníky najdete na celosvětovém záručním listě). Jestliže se ve vaší zemi žádné centrum péče o zákazníky nenachází, obraťte se na svého místního obchodního zástupce společnosti Hisense nebo na servisní oddělení společnosti Hisense pro domácí spotřebiče.

Poznámka: Záruka na baterii vysavače je 12 měsíců.

Pouze pro osobní použití!

Pro snadnější přepravu byly některé části spotřebiče samostatně a bezpečně umístěny v hlavní obalové jednotce. // Před prvním použitím si přečtěte a dodržujte pokyny pro montáž a bezpečné použití. // Spotřebič je určen pro použití v domácnosti, konkrétně pro suché vysávání



DÍLY

- 1 Skříň s motorem, baterií a nádobou na prach
- 2 Sací trubice
- 3 Motorový kartáč na podlahu
- 4 Tryska 2v1
- 5 Dlouhá úzká tryska
- 6 Nástěnný držák
- 7 Adaptér



SESTAVENÍ

Vložte baterii do krytu motoru. //Připojte horní část hadice k motorové jednotce a spodní část k podlahovému kartáči. Instalace je správná, když je spotřebič pevně připevněný až k držákům (při všech nastaveních uslyšíte slabé cvaknutí). V sadě je nabíjecí stanice, na kterou můžete nainstalovat dvě menší trysky. Dodržujte montážní pokyny uvedené na obrázku. //Udržujte nabíjecí stanici ve vzdálenosti alespoň 1 m od jakýchkoli topných těles. // Díky svému tvaru není spotřebič schopen samostatně stát.



POUŽITÍ

Kartáče a trysky pasují jak na hadici, tak na motorovou jednotku. Stisknutím tlačítka na kartáčcích a tryskách mezi nimi můžete libovolně přepínat. Určeny jsou pro různé použití: Jsou umístěny správně, když uslyšíte krátké cvaknutí.

- Podlahový kartáč se používá k vysávání všech podlahových povrchů (vysávání suchých podlahových povrchů). Nepokoušejte se vysávat koberce s vysokým obsahem vláken, protože by se mohly zamotat do válcových kartáčů a poškodit vysavač.
- Úzká hubice je určena pro vysávání úzkých těžko přístupných částí (rohy, křesla, pavučiny, prostor za radiátorem ...).
- Hubice se štětinami (na rámy, šuplíky...). Vytáhněte štětinovou trysku z nástavce a otočte ji.



NABÍJENÍ

Vysavač nabíjejte minimálně 1 m od topných ploch. // Spotřebič nelze během nabíjení zapnout.

Adaptér s nabíjecím kabelem vysavače je součástí balení. // Stisknutím tlačítka na baterii vysavače bezpečně vyjmete baterii, kterou lze nabíjet i samostatně. // Během nabíjení se na displeji zobrazí procento nabití baterie.



OBSLUHA

Displej zobrazuje různé funkce:

- Spotřebič má digitální displej nabití baterie. Digitálně zobrazuje nabití baterie během používání nebo nabíjení.
- Ikona přeškrtnutého válce se objeví, pokud se do kartáče zasekne cizí předmět. Když tento symbol svítí, odstraňte cizí předmět.
- Při volbě rychlosti vám displej ukazuje, kolik času na vysávání vám zbývá, než se vybité baterie. // Můžete si vybrat ze dvou různých rychlostí: MAX (až 10 min) // AUTO (až 50 min)
- Tlačítko zapnutí a vypnutí.



LIKVIDACE SPOTŘEBIČE

Pokud chcete spotřebič vyměnit nebo jej již nepotřebujete, měli byste myslet i na ochranu životního prostředí.

Před likvidací vysavače je nutné vyjmout baterii. // Pro bezpečné vyjmutí baterie se ujistěte, že je baterie zcela vybitá. Pokud spotřebič nemá vyjimatelnou baterii, postupujte podle pokynů uvedených v brožůře s obrázky.



NÁDOBA NA PRACH A FILTRY

1 *Prostor pro nádobu pro prach a filtry*

Vyjměte hadici z jednotky motoru. // Chcete-li vyčistit nádobu na prach, stiskněte tlačítko na boku nádoby. // Dno nádoby na prach se otevře a prach lze z nádoby odstranit. Při vyjímání nádoby z motorové jednotky dávejte pozor, abyste ji neupustili a nepoškodili. // Zatlačte na přední stranu nádoby. //Nakloňte a zvedněte nádobu na prach, jak je znázorněno na obrázku. //Vyjměte filtr a okraj filtru z nádoby a vyprázdněte je. // Nádobu, návalek a filtr lze otřít, protřepat nebo opláchnout vlažnou vodou, ale buďte opatrní, protože nesprávná manipulace může poškodit části vysavače. // Před opětovnou instalací nádoby zpět na spotřebič se ujistěte, že jsou všechny části zcela suché. // Chcete-li nainstalovat vnitřní části nádoby, vysavač správně sestavte. // Nepoužívejte vysavač bez vloženého prachového filtru.

2 *Výměna filtru*

Pokud zjistíte, že je filtr poškozený, doporučujeme jej okamžitě vyměnit. Při pravidelném používání však doporučujeme vyměnit filtr každých 6 měsíců pro zajištění co nejdelší životnosti vysavače.

Kartáč na podlahu

Stisknutím tlačítka na straně kartáče uvolníte čep kartáče, vyjměte kartáč z pouzdra a otřete spodní stranu pouzdra hadíkem. Vyčistěte sací hadici kartáče. Zatřeste válečkem na kartáč a opatrně nůžkami odstříhnete nahromaděný odpad a vlasy na kartáči. Netahejte za vlasy nebo odpad, abyste nepoškodili štětinu. Při výměně válečku zatáhněte za plastovou část, která je připevněna k válečku, a nainstalujte nový váleček. // Nainstalujte válec zpět do kartáče. // Válec je správně umístěn, když uslyšíte lehké cvaknutí a boční kolík je bezpečně připevněn k pouzdrům kartáče.

Hisense

Общи предупреждения

При употреба на прахосмукачката, винаги имайте предвид следните предупреждения за безопасност: Четете внимателно инструкциите за употреба и използвайте уреда единствено спрямо тях. // Преди първа употреба на уреда, премахнете предпазните фолиа и парчета. // Не оставяйте уреда без надзор по време на работа. // Преди употреба, внимателно сглобявайте всички части. // Използвайте уреда в закрити и сухи помещения. // Използвайте уреда единствено с части и аксесоари, подобрени от производителя. // Не използвайте уреда ако е бил изпускан, нараняван, съхраняван навън, или ако е бил изпускан, или потапян в течност. // Регулярното почистване може да удължи полезния живот на уреда. // Уверете се, че вашата коса, пръсти или други части от тялото, както и свободни части от облеклото ви, не влизат в контакт с отворите, или подвижните части на уреда. // Уредът отговаря на всички стандарти и регулации относно електронно и електрическо оборудване. // Уредът не е предназначен за употреба от деца и хора с намалени физически и ментални способности. Уредът може да бъде използван от деца на възраст 8 или повече години и от хора с намалени физически, сетивни и ментални способности, или без познания и опит, ако те са под наблюдение по време на употребата, или ако са инструктирани по подходящ начин относно ползването на уреда по безопасен начин и са запознати с евентуалните рискове. Дръжте децата под наблюдение докато използват уреда и се уверете, че не си играят с него. // Децата не трябва да се занимават с почистване и поддръжка на уреда, освен ако не са над 8 годишна възраст и не го правят под наблюдение. // Изключете уреда след употреба.

Опасност

Не потапяйте корпуса на уреда или зареждащата основа във вода или друга течност и не ги плакнете под вода.

Специални предупреждения

Преди свързване на уреда или зареждащата основа със захранващата мрежа, се уверете, че указаният волтаж съответства на този на захранващата мрежа. // Не използвайте повредена прахосмукачка, или повредена зареждаща основа (или адаптер – в зависимост от модела). // Ако захранващата основа (или адаптер) има повреда, подменяйте единствено с оригинална резервна част, за да предотвратите опасност. // В адаптера е интегриран трансформатор. Премахването, или подмяната на адаптера с друг не е позволено, тъй като може да доведе до опасна ситуация. // Зареждайте прахосмукачката единствено с адаптера или захранващата основа от окомплектовката. Адаптерът може да загрее по време на употреба. Това е нормално. (В зависимост от модела, ако има адаптер). // Изключете уреда по време на зареждане. // Никога не ползвайте прахосмукачката ако е без филтри или филтърното тяло не е на място. // Всмукателните отвори не трябва да бъдат блокирани по време на работа с уреда. // Използвайте уреда единствено за домакински нужди и в затворени пространства. // Поддържайте всмукателните отвори чисти, за да гарантирате оптимално и безпрепятствено всмукване. Силно препоръчително е да почиствате редовно отворените части на маркуча и да премахвате прах, коса и друго, което би

могло да блокира въздухото. // Преди да почиствате стойката или зареждащата основа, изтеглете от контакта. // Никога не използвайте прахосмукачката за събиране на въглини, угарки, кибритени клечки, течности (вода, пяна от препарат за почистване), или остри предмети (счупени стъкла и др.). // Дръжте тръбата и откритата част от уреда далеч от вашите лице и тяло. // Не използвайте уреда за събиране на строителни материали (пясък, цимент, прах от тонер и др.). Това може да повреди уреда.

Проблеми и решения

Проблем	Възможна причина	Решение
Не работи.	Батерията е изтощена. Ръчната прахосмукачка не е сглобена правилно.	Заредете. Сглобете ръчната прахосмукачка правилно.
Силата на всмукване е намаляла.	Торбичката за прах е пълна. Филтърът е блокиран. Блокиран е каналът за входящ въздух или ролерът на електрическата четка.	Отстранете праха. Почистете или сменете филтъра. Почистете електрическата четка.
Прахосмукачката не се зарежда.	Зарядното устройство не е свързано с контакта на електрическата мрежа. Конекторът на зарядното устройство не е свързан с извода на базата за зареждане. Ръчната прахосмукачка не е глобена с корпуса.	Свържете зарядното устройство с контакта на електрическата мрежа. Свържете зарядното устройство с базата за зареждане на прахосмукачката. Сглобете ръчната прахосмукачка с корпуса.
Работи за много кратко време след зареждането.	Времето за зареждане не е остатъчно. Батерията остарява.	Сменете я според инструкциите. Заредете батерията.

Околна среда



Не изхвърляйте уреда с обичайните домакински отпадъци в края на жизнения му цикъл. Предайте го в събирателен пункт за рециклиране. По този начин ще помогнете за опазване на околната среда.

Този уред има маркировка съгласно Европейска директива 2012/19/EU относно изхвърлянето на използвано електрическо и електронно оборудване (WEEE). Тази маркировка представлява обозначение за валидност в цяла Европа на възможността за връщане и рециклиране на използвано електрическо и електронно оборудване.

Гаранция и сервиз

Ако имате нужда от допълнителна информация или възникне проблем при употребата на уреда, моля, обърнете се към центъра за обслужване на клиенти на Hisense във вашата страна (телефонният номер е в гаранционната книжка за международна гаранция на уреда). Ако във вашата страна няма център за обслужване на клиенти, отидете при местния представител на Hisense или се свържете със специализирания сервиз на домакински уреди Hisense.

Забележка: Гаранцията за батерията на прахосмукачката е 12 месеца.

Само за лична употреба!

За по-лесно транспортиране някои части на уреда са опаковани отделно и се поставени по безопасен начин в основния пакет. // Преди първа употреба прочетете и следвайте инструкциите за сглобяване и безопасно ползване. // Уредът е предназначен за сухо изсмукване в домашна среда.



ЧАСТИ

- 1 Корпус с мотор, батерия и контейнер за прах
- 2 Смукателна тръба
- 3 Моторизирана четка за под
- 4 Приставка 2-в-1
- 5 Дълга приставка за процепи
- 6 Скоба за стена
- 7 Адаптер



МОНТАЖ

Поставете батерията в корпуса на мотора. // Свържете горната част на тръбата към моторния блок и долната част към четката за под. Сглобяването е правилно, когато уредът е здраво прикрепен докрай в жлебовете (чува се леко щракване без значение коя настройка използвате).

Комплектът включва зарядна станция, на която можете да инсталирате две по-малки приставки. Следвайте приложените илюстративни инструкции. // Дръжте зарядната станция на разстояние поне 1 m от всякакви нагревателни уреди. // Поради своя дизайн уредът не е свободностоящ.



УПОТРЕБА

Четките и приставките пасват както на тръбата, така и на моторния блок. // Чрез натискане на бутона на четките и приставките можете свободно да ги смените по желание, тъй като са предназначени за различни цели. Те са поставени правилно, когато чуете кратко щракване.

- Четката за под се използва за изсмукване на всички подови повърхности (изсмукване на сухи подови повърхности). Избягвайте килими с дълъг косъм, тъй като те могат да се заплетат в ролката на четката и да повредят прахосмукачката.
- Приставката за процепи е предназначена за изсмукване на по-тесни и труднодостъпни места (ъгли, дивани, паяжини, зад радиаторите и др.).
- Приставка с четина (рамки, чекмеджета...). Изгледете приставката и я обърнете.



ЗАРЕЖДАНЕ

Зареждайте прахосмукачката на поне 1 m от всякакви горещи повърхности. // Уредът не може да се включва по време на зареждане.

Адаптерът със зарядния кабел на прахосмукачката е включен в доставката. // Чрез натискане на бутона на батерията можете безопасно да я извадите. Батерията може да се зарежда и отделно от прахосмукачката. // По време на зареждане дисплеят показва процента на заряд на батерията.



РАБОТА

Дисплеят показва различните функции:

- Уредът има цифров дисплей за заряда на батерията. Той показва в цифров формат заряда на батерията по време на употреба или зареждане.
- Символът със зачеркната четка светва, ако чуждо тяло заседне в четката. Когато този символ светне, отстранете чуждото тяло.
- Когато скоростта е избрана, дисплеят показва оставащото време за изсмукване на прах, преди батерията да се изтощи. // Можете да избирате между две различни скорости: MAX (до 10 мин) // AUTO (до 50 мин)
- Бутон за включване/изключване.



ИЗХВЪРЛЯНЕ НА УРЕДА

Ако искате да смените уреда или вече нямате нужда от него, трябва да помислите и за опазване на околната среда.

Преди да изхвърлите прахосмукачката, батерията трябва да бъде извадена. // С цел безопасно изваждане се уверете, че е напълно разреждана. Ако уредът няма сменяема батерия, следвайте инструкциите, дадени в книжката с илюстрации.



КОНТЕЙНЕР ЗА ПРАХ И ФИЛТРИ

1 *Контейнер за прах и филтри*

Свалете тръбата от моторния блок. // За да почистите контейнера за прах, натиснете бутона отстрани. // Долната част на капака му ще се отвори. Това позволява прахът да бъде отстранен от контейнера. // Когато изваждате контейнера от моторния блок, внимавайте да не го изпуснете и повредите. // Натиснете предната страна на контейнера. // Наклонете и повдигнете контейнера за прах, както е показано на илюстрацията. // Отстранете филтъра и пръстена му от контейнера и ги изпразнете. // Контейнерът, отделението и филтърът могат да се забърсват, изтръскват или мият с хладка вода. Бъдете внимателни, тъй като неправилното боравене може да повреди частите на прахосмукачката. // Уверете се, че всички части са напълно сухи, преди да поставите контейнера обратно върху уреда. // Сглобете отново прахосмукачката правилно, като върнете вътрешните части на контейнера. // Никога не почиствайте с прахосмукачка без поставен филтър за прах.

2 *Смяна на филтъра*

Ако забележите, че филтърът е повреден, сменете го незабавно. При редовна употреба препоръчваме смяна на филтъра на всеки 6 месеца, за да осигурите най-дълъг живот на прахосмукачката.

ЧЕТКА ЗА ПОД

Натиснете бутона отстрани на четката, за да освободите щифта ѝ, извадете четката от корпуса и избършете долната страна на корпуса с кърпа. Почистете смукателната тръба на четката. Изтръскайте ролката на четката и внимателно отрежете с ножица натрупаните отпадъци и косми по четката. Не дърпайте космите или отпадъците, за да не повредите четината. Когато смените ролката, издърпайте пластмасовата част, която е прикрепена към нея, и поставете нова ролка. // Поставете ролката обратно в четката. // Ролката е правилно поставена, когато се чуе леко щракване и страничният щифт е здраво закрепен към корпуса на четката.

Hisense

Загальні правила безпеки

Під час користування пілососом завжди дотримуйтеся наведених нижче правил безпеки: Уважно прочитайте цей посібник і використовуйте прилад відповідно до викладених у ньому інструкцій. // Перед першим використанням приладу зніміть усі захисні плівки або поліетиленове упакування. // Ніколи не залишайте прилад, що працює, без нагляду. // Перед використанням приладу зберіть усі його частини належним чином. // Використовуйте прилад виключно в приміщенні та в сухих місцях. // Використовуйте прилад тільки з рекомендованими виробником деталями. // Не використовуйте прилад, якщо він упав, пошкодився, зберігався на вулиці або якщо в нього потрапила рідина. // Регулярне очищення допоможе подовжити термін придатності приладу. // Не допускайте контакту волосся, вільних частин одягу, пальців та інших частин тіла з отворами або рухомими частинами приладу. // Прилад відповідає всім необхідним стандартам щодо електрики та радіоперешкод. // Прилад не призначений для використання дітьми та особами з обмеженими фізичними або розумовими здібностями. Цей прилад можна використовувати дітям від 8 років і старше, а також особам з обмеженими фізичними, сенсорними або розумовими здібностями чи з нестачею досвіду та знань, якщо вони перебувають під наглядом або отримали відповідні вказівки щодо безпечного використання приладу й усвідомлюють пов'язану з цим небезпеку. Діти можуть користуватися приладом лише під наглядом дорослих. Не дозволяйте їм гратися з ним. // Не доручайте дітям чищення або обслуговування приладу, якщо їм не виповнилося 8 років і вони перебувають без нагляду. // Вимикайте прилад після використання.

Небезпечно!

Не занурюйте головний блок / корпус приладу або підставку для заряджання у воду чи іншу рідину та в жодному разі не мийте їх під проточною водою.

Спеціальні застереження

Перед підключенням приладу або підставки для заряджання до мережі живлення переконайтеся, що напруга, зазначена на приладі або підставці для заряджання, відповідає напрузі у вашій електромережі. // Не використовуйте пілосос і підставку для заряджання (або адаптер — залежно від моделі пілососа), якщо вони пошкоджені. // У разі пошкодження підставки для заряджання або адаптера, щоб уникнути небезпеки, їх необхідно замінити лише на оригінальні вироби. // В адаптер вбудовано трансформатор. Заборонено видаляти та замінювати адаптер, оскільки це може призвести до небезпечної ситуації. // Заряджайте пілосос лише за допомогою адаптера та підставки для заряджання з комплекту постачання. Під час заряджання адаптер може нагріватися. Це нормальне явище. (Залежно від моделі, якщо вона має адаптер.) // Під час заряджання прилад потрібно вимикати. // Ніколи не використовуйте пілосос без фільтрів або фільтрувального блоку. // Випускні отвори можуть бути незаблоковані під час роботи пілососа. // Прилад призначено винятково для побутового використання в приміщеннях. // Слідкуйте, щоб всмоктувальні отвори були чистими та в них не було жодних перешкод, щоб забезпечити оптимальну потужність усмоктування приладу. Регулярно очищуйте відкриті ділянки шлангу всмоктування та

видаляйте пил, волосся або інші забруднення, які можуть заблокувати потік повітря. // Перед чищенням опори або підставки для заряджання від'єднайте прилад від електромережі. // Ніколи не використовуйте пилосос для очищення поверхонь від попелу, металевої стружки, недопалків, сірників, рідин (наприклад, води, піни для чищення килимів), гострих предметів (наприклад, уламків скла тощо). // Тримайте всмоктувальну трубку та відкриті частини приладу подалі від обличчя й тіла. // Не застосовуйте прилад для прибирання будівельних матеріалів (як-от пісок, вапно, цементний або тонерний порошок тощо). Це може призвести до пошкодження приладу.

Несправності та їх усунення

Несправність	Можлива причина	Спосіб усунення
Не працює.	Акумулятор розрядився. Ручний пилосос не приєднано належним чином.	Зарядіть акумулятор. Приєднайте ручний пилосос належним чином.
Потужність всмоктування зменшилася.	Пилозбірник заповнено. фільтр закупорено. Закупорено канал впуску повітря або заблоковано ролик електричної щітки.	Витрусіть пил. Почистіть або замініть фільтр. Почистіть електричну щітку.
Пилосос не заряджається.	Зарядний пристрій не підключено до розетки. Штекер зарядного пристрою не вставлений у гніздо корпусу підставки. Ручний пилосос не приєднано до корпусу.	Підключіть зарядний пристрій до розетки. Підключіть зарядний пристрій до корпусу підставки пилососа. Приєднайте ручний пилосос до корпусу.
Пилосос працює надто короткий час після заряджання.	Недостатній час заряджання. Строк експлуатації акумулятора добігає кінця.	Заряджайте відповідно до інструкції. Замініть акумулятор.

Довкілля



Не викидайте прилад зі звичайним побутовим сміттям після завершення строку його експлуатації. Передайте його в офіційний пункт збору для утилізації. Цим ви посприяєте збереженню довкілля.

Цей пристрій позначено відповідно до Директиви ЄС 2012/19/EU щодо відходів електричного та електронного обладнання (WEEE). Ця директива є основою законодавства щодо повернення та вторинної переробки відходів електричного й електронного обладнання у країнах Європи.

Обслуговування та гарантія

У разі виникнення питань або проблем зверніться до Центру обслуговування споживачів Hisense у вашій країні (його номер телефону можна знайти на талоні всесвітньої гарантії). Якщо у вашій країні немає Центру обслуговування споживачів, зверніться до місцевого дилера компанії Hisense або авторизованого сервісного центру, де обслуговуються побутові прилади Hisense (список наведений у гарантійних зобов'язаннях).

Примітка. Гарантійний термін акумулятора пилососа становить 12 місяців.

Лише для особистого використання!

Щоб полегшити процес транспортування деякі частини приладу упаковують окремо й надійно розміщують в основному блоці пакування.
// Перед першим використанням прочитайте й дотримуйтеся інструкції зі збирання та безпечно використання. // Прилад призначений для сухого прибирання житлових приміщень.



КОМПЛЕКТАЦІЯ

- 1 Корпус з двигуном, акумулятором та контейнером для пилу
- 2 Всмоктувальний шланг
- 3 Моторизована щітка для підлоги
- 4 Насадка 2 в 1
- 5 Подовжена вузька насадка
- 6 Настінний кронштейн
- 7 Перехідник



ЗБИРАННЯ

Вставте акумулятор у корпус мотора. //Підключіть верхню частину шланга до мотора, а нижню - до щітки для підлоги. Встановлення виконано правильно, якщо пристрій надійно зафіксовано в пазах (ви почуєте легке клацання, незалежно від того, яке положення встановлюєте).

У комплекті є зарядний пристрій, куди можна вставити дві менші насадки. Під час встановлення дотримуйтеся наведеної графічної інструкції. //Розташуйте зарядний пристрій на відстані не менше 1 м від будь-яких нагрівальних приладів. //Через особливості форми прилад не може самостійно стояти.



ВИКОРИСТАННЯ

Щітки та насадки можна вставляти в шланг і в мотор. // Щоб використовувати щітки та насадки, натисніть на кнопку, оскільки вони призначені для різного виду прибирання. Якщо ви почуєте короточасне клацання, це означає, що їх вставлено правильно.

- Щітка для підлоги використовується для прибирання всіх типів покриття (пилосос для сухого покриття). Не намагайтеся пилососити килими з високим ворсом, оскільки він може заплутатися в роликівих щітках і пошкодити пилосос.
- Вузька насадка призначена для прибирання вузьких і важкодоступних місць (кути, дивани, павутиння, місця за батареями...).
- Насадка зі щетиною (для рам, шухляд...). Витягніть насадку з щетиною з кріплення, оберніть її.



ЗАРЯДЖАННЯ

Заряджайте пилосос на відстані не менше 1 м від будь-яких нагрівних поверхонь. // Під час заряджання прилад не можна вмикати.

Перехідник із зарядним кабелем для пилососа входить до комплекту постачання. // Натисніть кнопку на акумуляторі пилососа, щоб вийняти його; акумулятор можна заряджати окремо від пилососа. // Під час заряджання на індикаторі пилососа відображатиметься рівень заряду акумулятора у відсотках.



ЕКСПЛУАТАЦІЯ

На дисплеї відображаються різні функції:

- Прилад оснащений цифровим індикатором заряду акумулятора. Під час використання або заряджання на ньому відображається рівень заряду акумулятора.
- Якщо в щітці застряг сторонній предмет, загоряється символ перекресленого валика. Якщо світиться цей символ, витягніть сторонній предмет.
- Під час вибору швидкості на індикаторі відображається час, який залишився для прибирання до того, як розрядиться акумулятор. // Ви можете вибрати одну з двох різних швидкостей: МАКС (до 10 хв), АВТО (до 50 хв).
- Кнопка «увімк./вимк.»



УТИЛІЗАЦІЯ ПРИЛАДУ

Якщо ви хочете замінити прилад або він вам більше не потрібен, ви повинні подбати про захист навколишнього середовища. Перед утилізацією пилососа необхідно вийняти акумулятор. // Щоб безпечно вийняти акумулятор, переконайтеся, що він повністю розряджений. Якщо прилад не має знімного акумулятора, дотримуйтеся інструкцій, наведених у буклеті з рисунками.



КОНТЕЙНЕР ДЛЯ ПИЛУ ТА ФІЛЬТРИ

1 *Контейнер для пилу та фільтри*

Від'єднайте шланг від мотора. // Щоб очистити контейнер для пилу, натисніть кнопку збоку контейнера. // Нижня частина контейнера для пилу відкривається. Завдяки цьому пил можна висипати з контейнера. // Від'єднуючи контейнер від мотора, будьте обережні, щоб не впуснути і не пошкодити його. // Натисніть на передню сторону контейнера. //Нахиліть і підніміть контейнер для пилу, як показано на рисунку. //Вийміть фільтр і фільтрувальне кільце з контейнера, спорожніть їх. // Контейнер, муфту та фільтр можна протерти, струсити або промити теплою водою. Будьте обережні, оскільки неправильне використання може призвести до пошкодження деталей пилососа. // Перед встановленням контейнера на місце переконайтеся, що всі деталі повністю висохли. // Щоб вставити внутрішні частини контейнера, складіть пилосос відповідно до інструкції. // Ніколи не пилососьте без вставленого протипилевого фільтра.

2 *Заміна фільтра*

Якщо ви помітили, що фільтр пошкоджений, негайно замініть його. Якщо ви регулярно використовуєте пилосос, рекомендуємо замінювати фільтр кожні 6 місяців, щоб забезпечити максимально довгий термін служби пилососа.

ЩИТКА ДЛЯ ПІДЛОГИ

Натисніть кнопку збоку щітки, щоб розблокувати фіксатор щітки, вийміть щітку з корпусу, протріть нижню частину корпусу ганчіркою. Прочистіть всмоктувальний шланг щітки. Струсіть валик на щітці та обережно ножицями зріжте накопичене сміття і волосся на щітці. Не тягніть за волосся або сміття, щоб не пошкодити щетину. Щоб замінити ролик, витягніть пластмасову частину, яка прикріплена до ролика, встановіть новий ролик. // Вставте ролик назад у щітку. // Якщо ви почуєте легке клацання, а бічний фіксатор закріпився на корпусі щітки, значить, ролик встановлений правильно.

Hisense

Предупреждения

При пользовании прибором следуйте приведенным указаниям по безопасности: Внимательно прочитайте инструкцию по эксплуатации и используйте прибор в соответствии с инструкцией. // Перед первым использованием удалите с прибора транспортную упаковку, защитную пленку и наклейки. // Не оставляйте работающий прибор без присмотра. // Перед использованием соберите и закрепите детали прибора. // Используйте прибор только в сухих закрытых помещениях. // Разрешается использовать прибор только с деталями, рекомендованными производителем прибора. // Не пользуйтесь прибором, если он упал, поврежден, хранился на открытом воздухе или упал в воду. // Регулярно очищайте прибор. Это продлит срок его службы. // Следите, чтобы волосы, длинная одежда, пальцы и другие части тела не касались отверстий и подвижных частей прибора. // Прибор соответствует всем стандартам по электромагнитным полям и нормам, регулирующим допустимые уровни радиопомех. // Прибор не предназначен для использования детьми и людьми с ограниченными физическими или психическими способностями. Допускается использование прибора детьми старше восьми лет и людьми с ограниченными физическими, двигательными и психическими способностями, а также людьми, не имеющими достаточного опыта или знаний для его использования, только под присмотром или если они были обучены пользованию прибором и осознают возможную опасность, связанную с неправильной эксплуатацией прибора. Следите за детьми во время работы прибора. Не позволяйте детям играть с прибором. // Дети могут очищать и осуществлять обслуживание прибора, только если они достигли восьмилетнего возраста и находятся под присмотром. // Выключайте прибор после использования.

Опасность

Не погружайте прибор и зарядную базу (или адаптер) в воду и другую жидкость, не мойте под струей воды.

Важные предупреждения

Перед подключением прибора или зарядной базы с сетевым шнуром к электросети убедитесь, что номинальное напряжение соответствует напряжению электросети. // Не пользуйтесь прибором и зарядной базой (или адаптером — в зависимости от модели вашего прибора), если они повреждены. // При повреждении зарядной базы (или адаптера) заменяйте их только оригинальными изделиями, чтобы обеспечить безопасную эксплуатацию прибора. // В адаптере встроен трансформатор. Запрещается снимать и менять адаптер, так как это может привести к опасной ситуации. // Заряжать аккумулятор можно только с помощью адаптера и зарядной базы, входящих в комплект прибора. Допускается нагрев адаптера в процессе зарядки (зависит от модели, если адаптер входит в комплект поставки). // Выключите прибор на время зарядки. // Запрещается использовать прибор без фильтров или блока фильтров. // Следите, чтобы отверстия для выхода воздуха были свободными во время работы прибора. // Пылесос предназначен для домашнего использования для уборки внутри помещений. // Для сохранения мощности всасывания и эффективной уборки

следите за чистотой всасывающих отверстий. Регулярно очищайте отверстие трубы от пыли, волос и других загрязнений, которые могут блокировать воздушный поток. // Перед очисткой подставки или зарядной базы отсоедините ее от электросети. // Запрещается использовать прибор для уборки неостывшего пепла, опилок, окурков, спичек, жидкостей (например, пены для ковров), острых предметов (осколков и т.п.). // Не приближайте к себе всасывающее отверстие. // Не используйте прибор для уборки строительного мусора (мелкого песка, извести, цемента) и тонера для принтеров, так как это может привести к поломке прибора.

Поиск и устранение неисправностей

Неисправность	Возможная причина	Устранение
Прибор не работает.	Аккумулятор полностью разряжен.	Зарядите аккумулятор.
	Неправильно установлен ручной пылесос.	Правильно подсоедините ручной пылесос.
Низкая мощность всасывания.	Пылесборник заполнен.	Очистите пылесборник.
	Фильтр А засорен.	Очистите или замените фильтр.
Прибор не заряжается	Засорена труба, подающая воздух, или вращающаяся щетка.	Очистите турбощетку.
	Аккумулятор не включен в розетку.	Подключите аккумулятор к розетке.
	Аккумулятор не подключен к разъему на держателе пылесоса.	Подключите аккумулятор к держателю пылесоса.
После зарядки пылесос работает очень короткое время.	Не установлен ручной пылесос.	Установите ручной пылесос.
	Пылесос заряжался не достаточно долго.	Заряжайте аккумулятор в соответствии с инструкцией.
	Аккумулятор выработал свой ресурс.	Замените аккумулятор.

Окружающая среда



Изделие не подлежит утилизации в качестве бытовых отходов. Его следует сдать в соответствующий пункт приема электронного и электрооборудования для последующей утилизации. Соблюдая правила утилизации изделия, вы можете предотвратить причинение ущерба окружающей среде и здоровью людей.

Данный прибор маркирован в соответствии с Европейской директивой 2012/19/EU по обращению с отходами от электрического и электронного оборудования (WEEE). Данная директива определяет требования по сбору и утилизации отходов электрического и электронного оборудования, действующие во всех странах ЕС.

Гарантия и сервис

При возникновении неисправностей обращайтесь в авторизованный сервисный центр. Список авторизованных сервисных центров вы можете найти в брошюре «Гарантийные обязательства» и на сайте www.hisense.com.

Примечание: гарантия на аккумулятор 12 месяцев.

Только для использования в быту!

Импортер: ООО «Горенье БТ»
119180, Москва, Якиманская наб., 4, стр. 1



Для удобства транспортировки некоторые детали прибора упакованы по отдельности и уложены в упаковку прибора. // Перед первым использованием прибора прочитайте и соблюдайте инструкции по сборке и безопасной эксплуатации. // Прибор предназначен для бытового использования для сухой уборки пылесосом.



ОПИСАНИЕ ПРИБОРА

- 1 Моторный блок с аккумулятором и контейнером для пыли
- 2 Трубка
- 3 Электрическая турбощетка для пола
- 4 Насадка 2 в 1
- 5 Длинная щелевая насадка
- 6 Настенный держатель
- 7 Адаптер



УСТАНОВКА

Вставьте аккумулятор в моторный блок. // Подсоедините трубку с одной стороны к моторному блоку, с другой стороны к турбощетке для пола. Сборка считается правильной, если детали зафиксированы в пазах (слышен щелчок при установке).

В комплект прибора входит зарядная станция, на которую можно установить две малые насадки. Следуйте прилагаемой иллюстрированной инструкции по сборке. // Заряжайте пылесос на расстоянии не менее 1 метра от нагревающихся поверхностей. // Из-за своей формы прибор не может стоять самостоятельно.



ИСПОЛЬЗОВАНИЕ

Щетки и насадки можно устанавливать на трубку и на моторный блок. // Щетки и насадки снимаются нажатием на кнопку и предназначены для различных задач. При правильной установке насадок раздается щелчок.

- Турбощетка для пола используется для уборки пола и напольных покрытий (сухих поверхностей). Не используйте щетку на коврах с высоким ворсом, так как ворс может застрять в валике щетки и привести к поломке пылесоса.
- Щелевая насадка используется для уборки труднодоступных мест (углов, щелей за диваном, паутины, пространства за батареями и т. д.).
- Щетка для пыли (уборка пыли с рам, из выдвигаемых ящиков и т. д.) Снимите щетку для пыли с насадки и переверните.



ЗАРЯДКА

Заряжайте пылесос на расстоянии не менее 1 метра от нагревающихся поверхностей. // Во время зарядки прибор нельзя включать.

Адаптер со шнуром питания входит в комплект поставки пылесоса. // Нажмите кнопку на аккумуляторе пылесоса, снимите аккумулятор и зарядите отдельно от пылесоса. // Во время зарядки на дисплее отображается процент заряда аккумулятора.



УПРАВЛЕНИЕ

На дисплее отображаются различные функции.

- Прибор оснащен цифровым индикатором заряда батареи, который показывает текущий заряд батареи во время использования или во время зарядки.
- Индикатор с перемещаемым валиком загорается, если в щетке застрял посторонний предмет. Если индикатор светится, удалите посторонний предмет.
- При выборе скорости на дисплее отображается время, оставшееся до разрядки аккумулятора. // Вы можете выбрать одну из двух скоростей: MAX (до 10 минут) и AUTO (до 50 минут).
- Кнопка вкл./выкл.



УТИЛИЗАЦИЯ

Если вы хотите заменить прибор или он вам больше не нужен, помните о защите окружающей среды.

Перед утилизацией прибора необходимо снять аккумулятор. // Для безопасного снятия аккумулятора убедитесь, что он полностью разряжен. Если прибор не оснащен съемным аккумулятором, следуйте инструкциям, приведенным в буклете с рисунками.



КОНТЕЙНЕР ДЛЯ ПЫЛИ И ФИЛЬТРЫ

1 *Контейнер для пыли и фильтры*

Отсоедините трубку от моторного блока. // Чтобы снять контейнер для пыли, нажмите кнопку сбоку на контейнере. // В нижней части контейнера откроется крышка, и его можно будет очистить от пыли. // При снятии контейнера с моторного блока будьте осторожны, чтобы не уронить и не повредить контейнер. // Нажмите на переднюю часть контейнера. // Наклоните и поднимите контейнер, как показано на рисунке. // Извлеките фильтр и втулку фильтра из контейнера и стряхните с них пыль. // Контейнер, втулку и фильтр можно протирать, стряхивать или мыть теплой водой. Делайте это аккуратно, так как в противном случае детали могут повредиться. // Перед установкой на пылесос дайте деталям полностью высохнуть. // Установите внутренние детали в контейнер и правильно соберите пылесос. // Не используйте пылесос без установленного фильтра.

2 *Замена фильтра*

Если вы обнаружили, что фильтр поврежден, замените фильтр. При регулярном использовании пылесоса рекомендуется менять фильтр каждые 6 месяцев, чтобы обеспечить долгий срок службы пылесоса.

ЩЕТКА ДЛЯ ПОЛА

Нажмите кнопку снятия валика сбоку на щетке, извлеките валик из корпуса и протрите внутреннюю часть щетки тканью. Очистите всасывающее отверстие щетки. Проведя ножницами или другим острым предметом вдоль желобка на валике, разрежьте и аккуратно удалите намотавшиеся волосы и волокна. Не тяните волосы и волокна, чтобы не повредить щетинки. Чтобы заменить валик, извлеките пластиковую часть, прикрепленную к валику, и вставьте новый валик. // Установите валик обратно в щетку. // Валик правильно установлен, если при установке раздается щелчок и боковой штифт надежно закреплен в корпусе щетки.

Hisense

Ескертулер

Аспапты қолдану кезінде берілген қауіпсіздік жөніндегі нұсқауларды орындаңыз. Пайдалану жөніндегі нұсқаулықты мұқият оқыңыз және аспапты нұсқаулыққа сәйкес қолданыңыз. // Алғаш қолданар алдында аспаптың тасымалдау қаптамасын, қорғайтын пленкасын және жапсырмаларын алып тастаңыз. // Жұмыс жасап тұрған аспапты қараусыз қалдырмаңыз. // Қолданар алдында аспап бөлшектерін жинаңыз және бекітіңіз. // Аспапты құрғақ жабық ғимараттарда ғана қолданыңыз. // Аспапты өндіруші ұсынған бөлшектермен ғана қолдануға рұқсат етіледі. // Егер аспап құлаған, зақымдалған, ашық ауада сақталған немесе суға құлаған болса, оны қолданбаңыз. // Аспапты жүйелі түрде тазалап тұрыңыз. Бұл оның қызмет ету мерзімін ұзартады. // Шаштың, ұзын киімнің, саусақтың және дененің басқа да мүшелерінің аспаптың саңылауы мен жылжымалы бөліктеріне тиіп тұрмауын қадағалаңыз. // Аспап радио кедергілердің рұқсат етілетін деңгейлерін реттейтін электромагнитті өрістер мен нормалар жөніндегі барлық стандарттарға сәйкес келеді. // Аспап балалардың және физикалық немесе психикалық қабілеттері шектеулі адамдардың қолдануына арналмаған. Аспапты сегіз жастан асқан балаларға және физикалық, қозғалу және психикалық қабілеттері шектелген адамдарға, сонымен қатар оны қолдану үшін жеткілікті тәжірибесі мен білімі жоқ адамдарға тек тәжірибесі бар адамның қадағалауымен немесе егер олар аспапты қолдануға үйретілген болса және аспапты дұрыс пайдаланбауға байланысты туындауы ықтимал қауіпті түсінген жағдайда ғана осы аспапты қолдануға рұқсат етіледі. Аспап жұмысы кезінде балаларды қадағалаңыз. Балаларға аспаппен ойнауға рұқсат етпеңіз. // Балалар сегіз жасқа жеткен және үлкен кісінің қарауында болған жағдайда ғана аспапты тазалауды және оған қызмет көрсетуді орындай алады. // Қолданып болған соң аспапты сөндіріңіз.

Қауіптілік

Аспапты және зарядтау базасын (немесе адаптерді) суға және басқа да сұйықтыққа батырмаңыз, ағын судың астында жумаңыз.

Маңызды ескертулер

Желілік шнуры бар аспапты немесе зарядтау базасын электр желісіне жалғар алдында номиналды кернеудің электр желісінің кернеуіне сәйкес келетініне көз жеткізіңіз. // Аспап және зарядтау базасы (немесе адаптер - аспабыңыздың моделіне байланысты) бүлінген болса, оларды қолданбаңыз. // Зарядтау базасы (немесе адаптер) бүлінген жағдайда аспапты қауіпсіз пайдалануды қамтамасыз ету үшін тек түпнұсқа бұйымдарды ғана қолданыңыз. // Адаптерге трансформатор кірістірілген. Адаптерді ағытып алуға және ауыстыруға тыйым салынады, өйткені бұл қауіпті жағдайға алып келуі мүмкін. // Аккумуляторды аспап жиынтығына кіретін адаптердің және зарядтау базасының көмегімен ғана зарядтауға болады. Зарядтау процесінде адаптердің қызуына жол беріледі (егер адаптер жеткізу жиынтығына кіретін болса, моделіне байланысты). // Зарядтау кезінде аспапты сөндіріп қойыңыз. // Аспапты сүзгілерсіз немесе сүзгілер блогысыз қолдануға тыйым салынады. // Ауа шығаруға арналған саңылаулардың аспап жұмысы кезінде бітелмеуін қадағалаңыз. // Шаңсорғыш бөлме ішінде жинау мақсатында үйде қолдануға арналған. // Сору

қуатын және жинау тиімділігін сақтау үшін соратын саңылаулардың тазалығын қадағалаңыз. Тұрбаның саңылауларын шаңнан, шаштан және ауа ағынын бітеуі мүмкін басқа да ластардан жиі тазалап тұрыңыз. // Тұғырды немесе зарядтау базасын тазалар алдында оны электр желісінен ажыратыңыз. // Аспапты әлі де суымаған күлді, жоңқаларды, тұқылдарды, сіріңкелерді, сұйықтықтарды (мысалы, кілемдерге арналған көбік), өткір заттарды (жарықшақтарды және т.б.) жинау үшін қолдануға тыйым салынады. // Соратын саңылауды өзіңізге жақындатпаңыз. // Аспапты құрылыс қоқысын (ұсақ құм, ізбес, цемент) және принтерге арналған тонерді жинау үшін қолданбаңыз, өйткені бұл аспаптың сынуына алып келуі мүмкін.

Ақаулықтарды іздеу және жою

Ақаулық	Ықтимал себебі	Жою
Аспап жұмыс жасамайды.	Аккумулятор толықтай разрядтанған.	Аккумуляторды зарядтаңыз.
	Қол сорғысы дұрыс орнатылмаған.	Қол сорғысын дұрыс жалғаңыз.
Сору қуаты төмен.	Шаң жинағыш толып қалған.	Шаң жинағышты тазалаңыз.
	сүзгісі бітелген.	сүзгісін тазалаңыз немесе уыстырыңыз.
	Ауа беретін түтік немесе айналып тұратын щетка бітелген.	Турбошетканы тазалаңыз.
Аспап зарядталмайды.	Аккумулятор розеткаға қосылмаған.	Аккумуляторды розеткаға жалғаңыз.
	Аккумулятор шаңсорғыш ұстағышындағы ағытпаға жалғанбаған.	Аккумуляторды шаңсорғыш ұстағышына жалғаңыз.
	Қол сорғысы орнатылмаған.	Қол сорғысын орнатыңыз.
Зарядтағаннан кейін шаңсорғыш өте қысқа уақыт жұмыс жасайды.	Шаңсорғыш жеткілікті ұзақ зарядталмаған.	Аккумуляторды нұсқаулыққа сәйкес зарядтаңыз.
	Аккумулятор өзінің ресурсын тауысқан.	Аккумуляторды ауыстырыңыз.

Қоршаған орта



Бұйым тұрмыстық қалдық ретінде жойылмауы тиіс. Оны одан ары кәдеге жарату үшін оны электронды және электрлік жабдықтардың тиісті орындарына тапсырған жөн. Бұйымды кәдеге жарату ережелерін сақтау арқылы қоршаған ортаға және адамдардың денсаулығына зиян келтірудің алдын ала аласыз.

Бұл аспап Электрлік және электронды жабдықтардың қалдықтарын қолдану туралы 2012/19/EU еуропа деректемесіне сәйкес таңбаланған (WEEE). Осы деректеме ЕО барлық елдерінде қолданылатын электрлік және электронды жабдықтардың қалдықтарын жинау және кәдеге жарату бойынша талаптарды анықтайды.

Кепілдік және сервис

Ақаулар туындаған кезде авторлық құқығы бар сервис орталығына хабарласыңыз. Авторлық сервис орталықтарының тізімін «Кепілді міндеттемелер» кітапшасынан және www.Hisense.com сайтынан таба аласыз.

Ескертпе: Аккумулятор кепілдігі 12 ай.

Тек тұрмыста қолда нуға арналған!

Қауіпсіздік мақсатында аспаптың кейбір бөліктері жеке-жеке қапталған және негізгі қаптамаға салынған. // Алғаш қолданар алдында құрастыру және қауіпсіз пайдалану жөніндегі нұсқаулықпен мұқият танысып шығыңыз. // Аспап үй жағдайында құрғақ тазалауға арналған.



КОМПОНЕНТТЕРІ

- 1 Қозғалтқышы, аккумуляторы және шаң жинағышы бар корпус
- 2 Соратын шланг
- 3 Еденге арналған электр жетегі бар шетка
- 4 1-гі 2 қондырмасы
- 5 Ұзын жіңішке қондырма
- 6 Қабырға қронштейні
- 7 Адаптер



ҚҰРАСТЫРУ

Аккумуляторды қозғалтқыш корпусына салыңыз. // Шлангтың жоғарғы бөлігін қозғалтқыш блогына, ал төменгі бөлігін еденге арналған шеткаға жалғаңыз. Егер құрылғы санылауларға тығыз салынған болса (қай баптауды қолданатыныңызға қарамастан, сәл ғана сырт еткен дыбысты естисіз), құрастыру дұрыс орындалған.

Жиынтықта өлшемі кішкене екі қондырманы орнатуға болатын зарядтау станциясы жеткізіледі. Құрастыру жөніндегі ұсынылған графикалық нұсқауларды орындаңыз. // Шаңсорғышты жылу көздерінен кемінде 1 м қашықтыққа орнатыңыз. // Аспап пішіміне байланысты тұрақты болып табылмайды.



ҚОЛДАНУ

Шеткалар мен қондырмалар шлангқа да, қозғалтқыш блогына да сай келеді. // Шеткалар мен қондырмалардағы батырмаларды басу арқылы оларды түрлі қолданыстар үшін тез өзгерте аласыз: Егер шетканы немесе қондырманы орнату кезінде қысқа сырт еткен дыбысты естисіз, олар дұрыс орнатылған.

- Еденге арналған шетка барлық беттерді (еден бетін шаңсорғышпен құрғақ тазалау) тазалау үшін қолданылады. Шаңсорғышты түгі қалың кілемдерді тазалау үшін қолданбаңыз, әйтпесе түк шетканың шығыршықтарына оралып қалуы мүмкін, бұл шаңсорғыштың бұзылуына алып келеді.
- Жіңішке қондырма тар қатынау қиын жерлерді (бұрыштар, дивандар, өрмекші, радиатордың артын ...) тазалауға арналған.
- Қылдары бар қондырма (жиіктемелерге, жылжымалы жәшіктерге арналған...). Қылдары бар қондырманы тартып, бұраныз.



ЗАРЯДТАУ

Шаңсорғышты жылу көздерінен кемінде 1 м қашықтықта зарядтаңыз. // Құрылғыны зарядтау кезінде қосу мүмкін емес.

Жеткізу жиынтығына шаңсорғышқа арналған зарядтау кабелі бар адаптер кіреді. // Шаңсорғыштың аккумулятор батареясындағы батырманы басу арқылы батареяны қауіпсіз ала аласыз, сондай-ақ оны шаңсорғыштан бөлек те зарядтауға болады. // Зарядтау кезінде дисплейде батарея зарядының пайызы көрсетіледі.



ПАЙДАЛАНУ

Дисплейде түрлі функциялар көрсетіледі:

- Аспаптың батарея зарядының сандық индикаторы бар. Сандық дисплейде қолдану немесе зарядтау кезінде батарея заряды көрсетіледі.
- Үсті сызылған шығыршық символы шеткаға бөгде зат тұрып қалған кезде жанады. Осы белгі жанған кезде бөгде затты алып тастаңыз.
- Жылдамдықты таңдау кезінде дисплейде батареяның разрядтануына қанша уақыт қалғаны көрсетіледі. // Екі жылдамдықтың біреуін таңдай аласыз: MAX (10 мин дейін), AUTO (50 мин дейін).
- Қосу/өшіру батырмасы



АСПАПТЫ КӨДЕГЕ ЖАРАТУ

Егер аспапты ауыстыруды қаласаңыз немесе аспап бұдан былай қажет болмаса, қоршаған ортаны қорғау туралы ойланған жөн.

Шаңсорғышты көдеге жаратпас бұрын аккумулятор батареясын ағытып алу қажет. // Аккумулятор батареясын қауіпсіз алу үшін оның толықтай разрядтанғанына көз жеткізіңіз. Егер аспапта алмалы-салмалы аккумулятор батареясы болмаса, суреттемелері бар жадынамада берілген нұсқауларды орындаңыз.



ШАҢ ЖИНАҒЫШ ПЕН СҮЗГІЛЕР

1 *Шаң жинағыш пен сүзгілер*

Шлангты қозғалтқыш блогынан ажыратыңыз. // Шаң жинағышты тазалау үшін шаң жинағыштың бүйір бетіндегі батырманы басыңыз. // Шаң сорғыштың төменгі бөлігі ашылады. Енді контейнердегі шаңды тазалай аласыз. // Шаң жинағышты қозғалтқыш блогынан алу кезінде контейнерді құлатып, зақымдан алмау үшін сақ болыңыз. // Контейнердің алдыңғы бетін басыңыз. // Суретте көрсетілгендей шаң жинағышты қисайтып, көтеріңіз. // Сүзгі мен сүзгі жиіктемесін шаң жинағыштан алып, оларды шаңдан тазалаңыз. // Контейнерді, түтіккі және сүзгіні сұртуте, сілкіуге немесе жылы сумен жууға болады. Сақ болыңыз, дұрыс қолданбау шаңсорғыш бөлшектерін зақымдауы мүмкін. // Контейнерді орнына орнатпас бұрын бөлшектердің барлығының толықтай кепкеніне көз жеткізіңіз. // Шаң жинағыштың ішкі компоненттерін орнату үшін құрастыруды кері тәртіппен орындаңыз. // Шаң сүзгісі орнатылмаған шаңсорғышты қолданбаңыз.

2 *Сүзгіні ауыстыру*

Егер сүзгінің бүлінгенін байқасаңыз, оны тез арада ауыстырыңыз. Аспапты жүйелі түрде қолдану кезінде шаңсорғыштық қызмет ету мерзімін ұзарту үшін сүзгіні әр 6 ай сайын ауыстыруды ұсынамыз.

ЕДЕНГЕ АРНАЛҒАН ШЕТКА

Бекітілші босату үшін шетканың бүйір бетіндегі батырманы басыңыз, шетканы корпустан алыңыз және корпустың төменгі бөлігін матамен сүртіңіз. Шетканың сору шланғын тазалаңыз. Шеткадағы шығыршықты сілкіп, шеткаға жиналып қалған шаш пен басқа да ластарды қайшымен мұқият кесіп тастаңыз. Қылдарды зақымдан алмау үшін жиналып қалған шаштан және басқа да қоқыстан ұстап тартпаңыз. Шығыршықты ауыстыру кезінде шығыршыққа бекітілген пластик бөлшектен тартып, жаңа шығыршықты орнатыңыз. // Шығыршықты кейін қарай шеткаға орнатыңыз. // Егер шығыршықты орнату кезінде сырт еткен дыбыс естілсе және бүйір бекіткіш шетканың корпусын сенімді ұстап тұрса, ол дұрыс орнатылған.

Hisense

Yleiset varotoimenpiteet

Huomioi aina seuraavat perusvarotoimenpiteet käyttäessäsi imuria: Lue tämä käyttöopas huolellisesti läpi ja käytä laitetta ainoastaan sen sisältämien ohjeiden mukaisesti. // Poista kaikki suojakalvot ja muovit laitteesta. ennen ensimmäistä käyttökertaa. // Älä milloinkaan jätä laitetta ilman valvontaa käytön aikana. // Kokoa laite huolellisesti ennen käyttöä. // Käytä laitetta ainoastaan sisätiloissa ja kuivissa paikoissa. // Käytä laitteessa ainoastaan valmistajan suosittelemia osia. // Älä käytä laitetta, jos se on pudonnut, vaurioitunut, sitä on pidetty ulkona tai se on pudonnut tai upotettu nesteeseen. // Säännöllinen puhdistus voi pidentää laitteen käyttöikää. // Varmista, että hiukset, löysät vaatteet, sormet tai muut ruumiinosat eivät joudu kosketuksiin ilmanvaihtaukkojen tai laitteen liikkuvien osien kanssa. // Laite on kaikkien voimassa olevien sähköä ja radiohäiriöitä koskevien standardien vaatimusten mukainen. // Laitetta ei ole tarkoitettu lasten tai sellaisten henkilöiden käyttöön, joiden fyysinen tai henkinen toimintakyky on rajoittunut. Laitetta voivat käyttää 8 vuotta täyttäneet lapset sekä henkilöt, joiden fyysiset, aistitoimintoihin liittyvät tai henkiset kyvyt ovat heikentyneet tai joilla ei ole riittävästi kokemusta tai tietämystä heidän turvallisuudestaan vastaavan henkilön valvonnassa tai jos heitä on opastettu laitteen turvallisessa käytössä ja he ymmärtävät sen käyttöön liittyvät riskit. Valvo lapsia, kun he käyttävät laitetta ja varmista, että he eivät leiki sillä. // Lapset eivät suorittaa laitteelle puhdistus- ja huoltotöitä, elleivät he ole täyttäneet 8 vuotta ja tekevät työt valvonnan alaisina. // Sammuta laite käytön jälkeen.

Vaara

Älä milloinkaan upota pääyksikköä / laitteen runkoa tai latausalustaa veteen tai muuhun nesteeseen tai huuhtele niitä vesihanalla.

Erityiset varoitukset

Ennen kuin liität laitteen tai latausalustan virtajohdolla verkkovirtaan, varmista että niissä ilmoitettu jännite vastaa kotisi verkkojännitettä. // Älä käytä vaurioitunutta pölynimuria tai vaurioitunutta latausalustaa (tai adapteria – riippuen imurimallista). // Jos latausalusta (tai adapteri) on vaurioitunut, vaihda vain alkuperäiseen varaosaan vaarojen välttämiseksi. // Adapteri sisältää muuntajan. Adapterin poistaminen ja vaihtaminen toiseen ei ole sallittua, koska seurauksena saattaa olla vaarallisia tilanteita. // Lataa imuri ainoastaan toimitukseen sisältyvällä adapterilla ja latausalustalla. Adapteri saattaa kuumentua latauksen aikana. Tämä on normaalia. (Riippuu mallista, onko imurissa adapteria). // Sammuta laite latauksen ajaksi. // Älä milloinkaan käytä imuria ilman suodattimia tai suodatinyksikköä. // Ilmanpoistaukkoja ei saa tukkia imuroinnin aikana. // Käytä laitetta ainoastaan kotitalouden tarkoituksiin ja sisätiloissa. // Pidä imuaukot puhtaina ja vapaina laitteen optimaalisen ja esteettömän imutehon varmistamiseksi. Suosittelemme ehdottomasti puhdistamaan säännöllisesti imuletkun avoimet osat sekä poistamaan pölyn, hiukset ja kaiken muunkin, mikä saattaa tukkia ilmanvirtauksen. // Ennen kuin puhdistat tuen tai latausalustan, irrota se pistorasiasta. // Älä milloinkaan imuroi laitteella hiillosta, viilapurua, tupakantumpeja, tulitikkuja, nesteitä (esim. Vesi, matonpuhdistusvaahto) tai teräviä tai teräväkärkisiä esineitä (kuten lasinsirut jne.). // Pidä imuletkun aukko tai laitteen avoin osa loitolla kasvoistasi ja kehostasi. // Älä

milloinkaan käytä laitetta rakennusmateriaalin (kuten hieno hiekka, kalkki, sementtijaue, värijaue jne.) imurointiin. Seurauksena voi olla laitteen vaurioituminen.

Ongelmat ja niiden ratkaisu

Ongelma	Mahdollinen syy	Ratkaisu
Imuri ei toimi.	Akku on tyhjä. Käsipölynimuria ei ole asennettu oikein.	Lataa akku. Kokoa käsipölynimuri oikein.
Imuteho on laskenut.	Pölyastia on täynnä. tukkeutunut. Ilman tulovirtaus on tukkeutunut tai sähköharjan rulla jumiutunut.	Poista pöly. Puhdista tai vaihda. Puhdista sähköinen harja.
Käsipölynimuri ei lataa.	Laturia ei ole liitetty pistorasiaan. Laturin liittintä ei ole liitetty rungon liitäntään. Käsipölynimuria ei ole asennettu runkoon.	Liitä laturi pistorasiaan. Liitä laturi käsipölynimurin runkoon. Kiinnitä käsipölynimuri runkoon.
Käyttö hyvin lyhyen ajan kuluessa latauksesta.	Latausaika ei riittävän pitkä. Akku alkaa vanhentua.	Lataa ohjeiden mukaisesti. Vaihda akku.

Ympäristö



Älä hävitä laitetta normaalin kotitalousjätteen mukana sen käyttöön päätyttyä. Toimita laite kierrätykseen viralliseen keräyspisteeseen Tekemällä näin autat säästämään ympäristöä.

Tämä tuote on merkitty Euroopan parlamentin ja neuvoston sähkö- ja laiteromusta antaman direktiivin 2012/19/EY (WEEE) mukaisesti. Ohje perustuu koko Euroopan käsittävään sähkö- ja laiteromun palautusta ja kierrätystä koskevaan sopimukseen.

Takuu ja huolto

Jos tarvitset tietoja, tai jos sinulla on ongelma, ota yhteyttä Hisense maassasi sijaitsevaan asiakaspalvelukeskukseen (puhelinnumero on maailmanlaajuisessa takuulehtisessä). Jos maassasi ei ole asiakaspalvelukeskusta, käy paikallisen Hisense -kauppiasi luona tai ota yhteyttä Hisense kotitalouslaitteiden huolto-osastoon.

Huomaa: Pölynimurin akun takuu on 12 kuukautta.

Vain yksityiseen käyttöön!

Kuljetuksen helpottamiseksi jotkin laitteen osat on pakattu erikseen ja sijoitettu turvallisesti pääpakkausyksikköön. // Lue kokoamis- ja käyttöohjeet ennen ensimmäistä käyttökertaa ja noudata niitä. // Laite on tarkoitettu kuivaimurointiin kotiympäristössä.



OSAT

- 1 Runko, jossa on moottori, akku ja pölysäiliö
- 2 Imuletku
- 3 Moottoroitu lattiaharja
- 4 2-in-1-suulake
- 5 Pitkä kapea suulake
- 6 Seinäkiinnike
- 7 Verkkolaite



ASENNUS

Aseta akku moottorikoteloon. // Liitä letkun yläosa moottoriyksikköön ja alaosa lattiaharjaan. Asennus on suoritettu oikein, kun laite on kiinnittynyt kunnolla urin asti (kuuluu hiljainen napsahdus, asetuksesta riippumatta).

Pakkauksessa on latausasema, johon voit asentaa kaksi pienempää suulaketta. Suorita asennus mukana toimitettujen kuvaohjeiden mukaisesti. // Pidä latausasema vähintään 1 m päässä mahdollisista lämmönlähteistä. // Muodostaan johtuen laite ei ole itsestään seisova.



KÄYTTÖ

Harjat ja suutimet sopivat sekä letkuun että moottoriosaan. // Painamalla harjojen ja suulakkeiden painiketta voit vaihtaa vapaasti niiden välillä, sillä ne on tarkoitettu erilaisiin käyttötarkoituksiin. Ne on asetettu oikein paikoilleen, kun kuulet lyhyen napsahduksen.

- Lattiaharjaa käytetään kaikkien lattiapintojen imuroimiseen (kuivien lattiapintojen imurointi). Älä yritä imuroida korkeanukkaisia mattoja, sillä nukka voi takertua telan harjaksiin ja vahingoittaa imuria.
- Kapea suulake on tarkoitettu kapeiden alueiden imurointiin, joihin on vaikeampi päästä käsiksi (nurkat, sohvut, hämähäkinverkot, pattereiden taustat...).
- Harjaksilla varustettu suulake (kehyksille, laatiikoille...). Vedä harjasuulake ulos kiinnikkeestä ja käännä se ympäri.



LATAAMINEN

Lataa imuria vähintään 1 m päässä mahdollisista kuumista pinnoista. // Laitetta ei voi kytkeä päälle latauksen aikana.

Adapteri, jossa on imurin latauskaapeli, sisältyy toimitukseen. // Painamalla imurin akussa olevaa painiketta voit irrottaa akun turvallisesti, ja ladata sen myös erillään imurista. // Latauksen aikana akun varaus näytetään prosentteina näyttöyksikössä.



KÄYTTÖ

Näytöllä näytetään eri toimintoja:

- Laitteessa on digitaalinen akun varauksen näyttö. Se näyttää akun varauksen digitaalisesti käytön tai latauksen aikana.
- Ylivivattu telasymboli syttyy, jos harjaan jää kiinni vieras esine. Kun tämä symboli syttyy, poista esine.
- Kun valitset nopeuden, näytöllä näkyy, kuinka paljon sinulla on aikaa imuroida ennen kuin akku tyhjenee. // Voit valita kahden nopeuden väliä: MAX (enint. 10 min), AUTO (enint. 50 min).
- Virtakytkin (on/off).



LAITTEEN HÄVITTÄMINEN

Jos haluat vaihtaa laitteen tai et enää tarvitse sitä, ajattele myös ympäristönsuojelua.

Akku on poistettava ennen imurin hävittämistä. // Irrottaaksesi akun turvallisesti, varmista, että akku on täysin tyhjä. Jos laitteessa ei ole irrotettavaa akkua, noudata kuvallisessa esitteessä annettuja ohjeita.



PÖLYSÄILIÖ JA SUODATTIMET

1 Pölysäiliö ja suodattimet

Irrota letku moottoriosasta. // Paina säiliön sivussa olevaa painiketta pölysäiliön puhdistamiseksi. // Pölysäiliön alaosa avautuu. Näin pölyn voi poistaa säiliöstä. // Kun irrotat säiliön moottoriosasta, varo pudottamasta ja vahingoittamasta sitä. // Paina säiliön etuosaa. // Kallista ja nosta säiliötä kuvassa näkyvällä tavalla. // Poista suodatin reunuksineen säiliöstä ja tyhjennä ne. // Säiliö, kaulus ja suodatin voidaan pyyhkiä, ravistaa puhtaiksi tai pestä haalealla vedellä. Ole varovainen, sillä epäasianmukainen käsittely voi vahingoittaa imurin osia. // Varmista, että kaikki osat ovat täysin kuivia, ennen kuin asennat säiliön takaisin laitteeseen. // Asentaessasi säiliön sisäosat kokoa pölynimuri uudelleen oikein. // Älä koskaan imuroi ilman pölysuodatinta.

2 Suodattimen vaihtaminen

Jos huomaa, että suodatin on vahingoittunut, vaihda se heti. Jos imuria käytetään säännöllisesti, suosittelemme vaihtamaan suodattimen 6 kuukauden välein imurin pitkän käyttöiän varmistamiseksi.

LATTIAHARJA

Irrota harjan tappi painamalla harjan sivussa olevaa painiketta, poista harja kotelosta ja pyyhi kotelon alapuoli liinalla. Puhdista harjan imuletku. Ravista harjan telaa ja leikkaa harjaan tarttuneet roskat ja karvat varovasti pois saksilla. Älä vedä roskista tai karvoista, jotta harjakset eivät vaurioituisi. Kun vaihdat telaa, vedä telaan kiinnitettyä muoviosaa ja asenna uusi tela. // Asenna tela takaisin harjaan. // Tela on asetettu oikein paikalleen, kun kuuluu kevyt napsahdus ja sivutappi on tukevasti kiinni harjakotelossa.

Hisense

Generelle sikkerhedsforskrifter

Overhold altid følgende grundlæggende sikkerhedsforskrifter ved brug af støvsugeren: Læs sikkerhedsforskrifterne grundigt, og brug kun apparatet som beskrevet i denne brugsanvisning. // Tag omhyggeligt beskyttelsesfilmen af, før du tager apparatet i brug. // Efterlad ikke apparatet uden opsyn, mens det er tændt. // Saml apparatet korrekt, inden du bruger det. // Apparatet er udelukkende beregnet til brug indendørs i tørre rum. // Brug kun dele, som er anbefalet af producenten. // Brug ikke apparatet, hvis det har været tabt, er blevet beskadiget, har været opbevaret udendørs eller har været nedsænket i vand. // Regelmæssig rengøring kan forlænge apparatets driftslevetid. // Sørg for at holde hår, løstsiddende tøj, fingre og andre kropsdele væk fra apparatets åbninger og bevægelige dele. // Apparatet lever op til de gældende el-standarder samt direktivet om radiointerferens. // Apparatet er ikke beregnet til brug af børn eller af personer med nedsatte fysiske eller mentale evner. Dette apparat må bruges af børn på 8 år og derover og af personer med nedsatte fysiske, sensoriske eller mentale evner eller manglende erfaring og viden, hvis de er under opsyn under brugen af apparatet, eller hvis de har modtaget relevante instruktioner i sikker betjening af apparatet og forstår de involverede risici. Hold børn under opsyn, når de bruger apparatet. Lad ikke børn lege med apparatet. // Børn bør ikke rengøre eller udføre vedligeholdelsesopgaver på apparatet, medmindre de er over 8 år gamle og under opsyn. // Sluk for apparatet efter brug.

Fare!

Nedsæk ikke motordelen i vand eller andre væsker, og skyl den ikke under rindende vand.

Særlige advarsler

Før du slutter apparatet eller ladestationen til lysnettet, skal du sikre dig, at lysnettets spænding stemmer overens med den spænding, der er angivet på apparatets typeskilt. // Brug ikke apparatet eller ladestationen (eller adapteren, afhængigt af modellen), hvis delene er beskadigede. // Hvis ladestationen eller adapteren er blevet beskadiget, skal den erstattes af en tilsvarende med samme specifikationer for at undgå risici. // Adapteren indeholder en transformator. Du må ikke udskifte adapteren med en anden, da det kan medføre farlige situationer. // Oplad kun apparatet med den medfølgende adapter og ladestation. Adapteren kan blive varm under opladningen. Dette er helt normalt. (Afhængigt af, om din model har en adapter). // Sluk for apparatet under opladning. // Brug aldrig støvsugeren uden filtrene monteret. // Udblæsningen må ikke blokeres under støvsugning. // Apparatet er kun beregnet til brug i private husholdninger og må kun bruges indendørs. // Hold indsugningsåbningen ren og fri for at sikre uhindret og optimal sugestyrke. Det anbefales regelmæssigt at rengøre støvsugerslangens åbninger og fjerne snavs, hår eller andet, som kan forringe luftstrømmen. // Træk stikket ud af stikkontakten, før du rengør ladestationen/holderen. // Brug aldrig apparatet til at støvsuge gløder, cigaretskodder, tændstikker, væsker (f.eks. vand eller renseskum til tæpper), eller skarpe og spidse genstande (glasskår osv.). // Hold støvsugerslangens åbning og andre åbninger væk fra dit ansigt og din krop. // Brug aldrig apparatet til opsugning af byggematerialer såsom fint sand, kalk, cementstøv, printertoner osv. Det kan beskadige apparatet.

Problemer og løsninger

Problem	Mulig årsag	Løsning
Fungerer ikke.	Batteriet er fladt. Håndstøvsugeren er ikke samlet korrekt.	Oplad. Saml håndstøvsugeren korrekt.
Sugeevnen er reduceret.	Støvbeholderen er fuld.filteret er blokeret. Indsugningsstudsden eller den elektriske børste er blokeret.	Hæld støvet ud. Rengør eller udskift filteret. Rengør den elektriske børste.
Håndstøvsugeren oplades ikke.	Adapteren er ikke sat i en stikkontakt. Stikket fra opladeren er ikke sat i stikket på ladestationen. Håndstøvsugeren er ikke sat sammen med støvsugerkabinettet.	Sæt opladeren i en stikkontakt. Sæt opladerens stik i ladestationen. Sæt håndstøvsugeren i støvsugerkabinettet.
Brug den meget kort tid efter opladning.	Har ikke ladet op længe nok. Batteriet er ved at være udtjent.	Oplad jfr. brugsanvisningen. Udskift batteriet.

Beskyttelse af miljøet



Når apparatet er udtjent, må det ikke bortskaffes sammen med det almindelige husholdningsaffald. Indlever det i stedet til genvinding på din lokale genbrugsstation. På den måde er du med til at passe på miljøet.

Dette apparat er mærket i henhold til EU-direktiv 2012/19/EØF om Affald fra elektriske og elektroniske produkter (WEEE). Disse retningslinjer udgør rammerne for en fælles europæisk garanti for returnering og genbrug af affald fra elektrisk og elektronisk udstyr.

Garanti og service

Hvis du ønsker information om eller har et problem med dit apparat, kan du kontakte Hisenses kundecenter i dit land (du finder telefonnummeret i det globale garantihæfte). Hvis der ikke er et kundecenter i dit land, skal du kontakte din lokale Hisense-forhandler eller Hisenses servicenetværk.

Bemærk: Der er 12 måneders garanti på batteriet.

Kun til brug i private husholdninger!

Af hensyn til transporten er visse dele af apparatet pakket separat og sikkert i hovedemballagen. // Læs og følg brugsanvisningen, før du tager apparatet i brug. // Apparatet er beregnet til tørstøvsugning i private husholdninger.



DELE

- 1 Motordel med batteri og støvbeholder
- 2 Slange
- 3 Gulvmundstykke med motor
- 4 2-i-1-mundstykke
- 5 Langt sprækkemundstykke
- 6 Vægbeslag
- 7 Adapter



INSTALLATION

Sæt batteriet i motordelen. // Slut slangens øverste ende til motordelen og dens nederste ende til gulvmundstykket. Delene er monteret korrekt, hvis de sidder godt fast i sporene (de går i indgreb med et hørbart klik uanset den valgte montering). Ladestationen har plads til to små mundstykker. Følg illustrationerne mht. installation. // Hold ladestationen mindst 1 meter væk fra varmekilder. // På grund af udformningen kan apparatet ikke stå selv.



BRUG

- Børster og mundstykker kan monteres både på røret og på motordelen. // Ved at trykke på knappen på børsterne og mundstykkerne, kan du frit skifte dem ud, da de er beregnet til forskellig brug. De sidder korrekt, når du hører et kort klik.
- Gulvmundstykket er beregnet til støvsugning af alle (tørre) gulvflader. Forsøg ikke at støvsuge gulvtæpper med høj luv, da det kan sætte sig fast i de roterende børster og skade støvsugeren.
 - Sprækkemundstykket er beregnet til støvsugning på svært tilgængelige steder (hjørner, sofaer, spindeløve, bag radiatorer osv.).
 - Mundstykke med børster (til rammer, skuffer osv.). Træk børstemundstykket ud af tilbehøret, og drej det rundt.



OPLADNING

Oplad støvsugeren mindst 1 meter væk fra varmekilder. // Apparatet kan ikke tændes under opladning. Adapteren med ladekablet til støvsugeren medfølger. // Ved at trykke på knappen på støvsugerens batteri kan du tage batteriet sikkert ud. Det kan også oplades, uden at det sidder i støvsugeren. // Under opladning vises batteriniveauet på displayet.



BETJENING

Displayet viser forskellige funktioner:

- Apparatet har en digital batteriindikator. Den viser batteriniveauet under brug og opladning.
- Symbolet med den overstregede rulle tændes, hvis et fremmedlegeme blokerer børstens rotation. Hvis symbolet er tændt, skal du fjerne fremmedlegemet.
- Når du vælger hastighed, viser displayet, hvor længe du kan støvsuge, før batteriet er fladt. // Du kan vælge mellem to forskellige hastigheder: MAX (op til 10 min.), AUTO (op til 50 min.).
- Tænd/sluk-knap.



BORTSKAFFELSE AF APPARATET

Tag hensyn til miljøet, når du vil udskifte eller ikke længere har brug for apparatet. Batteriet skal tages ud, inden du bortskaffer støvsugeren. // Af hensyn til sikkerheden skal batteriet være helt afladet, før du tager det ud. Hvis apparatets batteri ikke umiddelbart kan fjernes, skal du følge instruktionerne og illustrationerne i brugsanvisningen.



STØVBEHOLDER OG FILTERE

1 Støvbeholder og filtre

Fjern røret fra motordelen. // Tryk på knappen på siden af støvbeholderen for at rengøre støvbeholderen. // Den nederste del af støvbeholderen åbnes. Dermed kan du tømme støvbeholderen. // Pas på ikke at tabe og beskadige støvbeholderen, når du tager den af motordelen. // Tryk på forsiden af støvbeholderen. // Vip og løft støvbeholderen som illustreret. // Fjern filteret og filterrammen fra støvbeholderen, og tøm delene. // Støvbeholderen, filterrammen og filteret kan tørres af, rystes eller skylles i lunken vand. Vær forsigtig, da forkert brug kan beskadige støvsugerens dele. // Sørg for, at alle dele er helt tørre, inden du monterer dem igen. // Saml delene korrekt, og saml derefter støvsugeren igen. // Støvsug aldrig, uden at filteret er monteret.

2 Udskifte filteret

Hvis du bemærker, at filteret er beskadiget, skal du omgående udskifte det. Ved almindelig brug bør du udskifte filteret hver 6. måned for at opnå den længst mulige driftslevetid for støvsugeren.

GULVMUNDSTYKKE

Tryk på knappen på siden af børsten for at frigøre børsteakslen, tag børsten ud af mundstykket, og tør mundstykket af med en klud. Rengør slangen ved børsten. Ryst forsigtigt børstens rulle, og fjern forsigtigt snavs. Klip oprullede hår af børsten med en saks. Træk ikke i hårene eller snavs på børsten, da du så risikerer at beskadige den. Når du udskifter rullen, skal du trække i plastdelene, som sidder fast på rullen, og isætte en ny rulle. // Sæt rullen tilbage i børsten. // Rullen er isat korrekt, når du hører et klik, og akslen sidder sikkert fast i mundstykket.

Generelle sikkerhetsregler

Når du bruker støvsugeren, må du alltid følge de grunnleggende sikkerhetsreglene under: Les denne bruksanvisningen nøye, og bruk bare apparatet i samsvar med instruksjonene. // Fjern all beskyttelsesfolie og plast før du bruker apparatet for første gang. // La aldri apparatet stå uten tilsyn når det er i bruk. // Før du bruker apparatet, må alle delene monteres. // Bruk bare apparatet innendørs på tørre steder. // Bruk bare apparatet med delene som er anbefalt av produsenten. // Ikke bruk apparatet hvis det har falt ned, er skadet eller hvis det har vært lagret utendørs eller senket ned i væske. // Regelmessig rengjøring kan forlenge levetiden til apparatet. // Pass på at ikke håret, løse deler på klærne, fingrene eller andre kroppsdeler kommer i berøring med ventilasjonsåpninger eller bevegelige deler på apparatet. // Apparatet er i samsvar med alle relevante elektriske normer og alle forskrifter for radiointerferens. // Apparatet skal ikke brukes av barn og personer med svekkede fysiske eller mentale evner. Dette apparatet kan brukes av barn fra åtte år og oppover og personer med redusert fysisk, sensorisk eller psykisk kapasitet, eller mangel på erfaring og kunnskap, dersom de er under tilsyn under bruken av apparatet eller er instruert i trygg bruk av apparatet og forstår faren ved bruken. Hold øye med barn når de bruker apparatet, og pass på at de ikke leker med det. // Barn skal bare utføre rengjørings- eller vedlikeholdsarbeid på apparatet hvis de er over 8 år og under tilsyn. // Slå av apparatet etter bruk.

Fare

Ikke legg hoveddelen/apparathuset eller ladebasen i vann eller andre væsker, og ikke skyll dem under rennende vann.

Spesielle advarsler

Før du kobler apparatet eller ladebasen til strømmettet med strømledningen, må du kontrollere at den angitte spenningen på apparatet stemmer med spenningen på strømmettet i boligen din. // Ikke bruk en skadet støvsuger eller en skadet ladebase (eller adapter – avhengig av støvsugermodell). // Hvis ladebasen (eller adapteren) er skadet, skal den bare erstattes med originale reservedeler for å unngå all fare. // Det er innebygd en transformator i adapteren. Fjerning og utskifting av adapteren med en annen er ikke tillatt, for dette kan føre til farlige situasjoner. // Lad bare opp støvsugeren med den medfølgende adapteren og ladebasen. Adapteren kan bli varm under lading. Dette er helt normalt. (Avhengig av støvsugermodell har den en adapter.) // Slå av apparatet under lading. // Ikke bruk støvsugeren uten at filterne eller filterenheten er på plass. // Utblåsningsåpningene må ikke blokkeres under støvsuging. // Bruk bare apparatet til husholdningsbruk innendørs. // Hold sugearpningene rene og frie for å sikre optimal og uhindret sugekraft til apparatet. Det anbefales sterkt å rengjøre de åpne delene på sugeslangen regelmessig og å fjerne støv, hår eller annet som kan blokkere luftstrømmen. // Trekk støpslet ut av stikkkontakten før rengjøring av holderen eller ladebasen. // Ikke bruk støvsugeren til å suge opp glør eller spon, sigarettstumper, fyrstikker, væsker (f.eks. vann eller tepperensskum) eller skarpe eller spisse gjenstander (knust glass osv.). // Hold sugerøret eller den åpne delen av apparatet borte fra ansiktet og kroppen. // Ikke bruk apparatet til å støvsuge bygningsmateriale (f.eks. som fin sand, kalk, sementpulver, tonerstøv osv.). Dette kan skade apparatet.

Problemer og løsninger

Problem	Mulig årsak	Løsning
Virker ikke.	Batteriet er utladet. Handy-støvsugeren er ikke satt opp korrekt.	Lad. Sett opp handy-støvsugeren korrekt.
Sugeeffekten er redusert.	Støvoppsamleren er full. filteret er tett. Tilstopping i luftinntaket eller på rullen på den elektriske børsten.	Tøm ut støvet. Rengjør eller bytt filteret. Rengjør den elektriske børsten.
Støvsugeren lader ikke.	Laderen er ikke koblet til strømuttaket. Ladekontakten er ikke koblet til i inntaket på ladestasjonen. Handy-støvsugeren er ikke satt opp på holderen.	Koble laderen til strømuttaket Koble laderen til støvsugeholderen. Sett opp handy-støvsugeren på holderen.
Veldig kort brukstid etter lading.	Ikke ladet lenge nok. Batteriet begynner å bli gammelt.	Lad batteriet i henhold til anvisningen. Bytt ut batteriet.

Beskytte miljøet



Ikke kast produktet i det vanlige husholdningsavfallet. Etter endt levetid skal det leveres inn til et godkjent mottak for gjenvinning. Ved å gjøre dette bidrar du til å ta vare på miljøet.

Dette apparatet er merket i henhold til europeisk direktiv 2012/19/EU om elektrisk og elektronisk avfall (WEEE). Dette direktivet er rammeverket for en europeisk validitet av retur og resirkulering av elektrisk og elektronisk avfall.

Garanti og service

Hvis du har spørsmål eller får problemer med produktet, tar du kontakt med Hisense kundesenter i ditt land (telefonnummeret finner du i den internasjonale garantibrosjyren). Hvis Hisense ikke har noe kundesenter i ditt land, henvender du deg til forhandleren eller kontakter Hisense serviceavdeling for hvitevarer.

Merk: Støvsugerens batteri har 12 måneders garanti .

Bare til privat bruk!

For enklere transport er noen apparatdeler pakket separat og plassert trygt i hovedpakken. // Før første gangs bruk må du lese og følge anvisningene for montering og trygg bruk. // Apparatet er beregnet for tørrstøvsuging i private husholdninger.



DELER

- 1 Kabinett med motor, batteri og støvbeholder
- 2 Sugelangse
- 3 Motorisert gulvmunnstykke
- 4 2-i-1-munnstykke
- 5 Fugemunnstykke
- 6 Ladestasjon
- 7 Adapter



MONTERING

Sett batteriet inn i motorhuset. //Fest den øvre enden av slangen til motordelen og den nedre til gulvmunnstykket. Apparatet er riktig montert når det sitter godt fast i sporene (et lite klikk høres uansett innstilling).

Inkludert i settet er en ladestasjon, der du også kan oppbevare de to minste munnstykkene. Monteres som vist på illustrasjonene. //Sørg for minst 1 m avstand fra ladestasjonen til alle varmeelementer. // Formen på apparatet gjør at det ikke kan stå av seg selv.



BRUK

Munnstykkene passer både til slangen og motordelen. // Ved å trykke på knappen på munnstykkene kan du fritt veksle mellom dem ettersom de er beregnet for ulik bruk. De er satt riktig på når du hører et kort klikk.

- Gulvmunnstykket brukes til støvsuging av alle typer gulv (støvsuging av tørre gulvflater). Ikke bruk gulvmunnstykket til å støvsuge tepper med lange fibrer, for de kan vikles inn i børstevalsen og ødelegge støvsugeren.
- Fugemunnstykket er beregnet for støvsuging av trange og vanskelig tilgjengelige steder (hjørner, sofaer, spindelvelv, bak panelovner mm.).
- Børstemunnstykke (til rammer, kommoder mm.). Trekk børstemunnstykket ut av tilbehøret og snu det.



LADING

Lad opp støvsugeren minst 1 meter fra varme overflater. // Apparatet kan ikke slås på under lading.

Adapteren med ladekabelen til støvsugeren er inkludert i leveransen. // Trykk på knappen på støvsugerbatteriet. Deretter kan du trygt ta ut batteriet og lade det opp skilt fra støvsugeren. // Under ladingen vil batterinivået vises på displayet.



BETJENING

Displayet har flere funksjoner:

- Apparatet har et display for batterilading. Det viser batterinivået under bruk og lading.
- Munnstykkesymbolet med kryss over vises hvis et fremmedlegeme blokkerer munnstykket. Når dette symbolet lyser, må fremmedlegemet fjernes.
- Når du velger hastighet, viser displayet hvor lenge du kan støvsuge før batteriet er tomt. // Du kan velge mellom to forskjellige hastigheter: MAX (inntil 10 min), AUTO (inntil 50 min).
- Av/på-bryter.



AVHENDING AV APPARATET

Når apparatet ikke lenger skal brukes, må det avhendes på en miljøriktig måte.

Batteriet må tas ut før du avhender støvsugeren. // For å fjerne batteriet på en trygg måte må du kontrollere at batteriet er helt utladet. Hvis batteriet i apparatet ikke kan tas ut, må du følge instruksjonene på illustrasjonene i bruksanvisningen.



STØVBEHOLDER OG FILTER

1 Støvbeholder og filter

Fjern slangen fra motordelen. // For å rengjøre støvbeholderen trykker du på knappen på siden av beholderen. // Nederste del av støvbeholderen åpnes. Dette gjør det mulig å fjerne støvet fra beholderen. // Når du fjerner beholderen fra motordelen, må du være forsiktig så du ikke mister den ned og skader den. // Trykk på fremsiden av beholderen. // Vipp og løft opp beholderen som vist på illustrasjonen. //Fjern filteret og filteringen fra beholderen og tøm dem. // Beholderen, pakningen og filteret kan tørkes av, ristes eller vaskes med lunken vann. Vær forsiktig, for feil håndtering kan skade deler på støvsugeren. // Kontroller at alle delene er helt tørre før du setter beholderen tilbake i apparatet. // For å montere de indre delene av beholderen må støvsugeren settes riktig sammen. // Bruk aldri støvsugeren uten støvfilter.

2 Skifte filter

Hvis du oppdager at filteret er skadet, må det skiftes umiddelbart. Ved regelmessig bruk anbefaler vi å skifte filter hver 6. måned for å sikre maksimal levetid for støvsugeren.

GULVMUNNSTYKKE

Trykk på knappen på siden av gulvmunnstykket for å løsne låsestiften. Fjern børstevalsen fra munnstykket og tørk av undersiden av munnstykket med en klut. Rengjør sugeslangen på munnstykket. Rist børstevalsen og klipp forsiktig bort oppsamlet smuss og hår på børsten med en saks. Ikke prøv å trekke ut hår eller smuss, for det kan skade busten. Når børstevalsen må skiftes ut, fjerner du den ved å trekke i plastdelen som er festet til børstevalsen, og setter i en ny børstevalse. // Sett børstevalsen på plass i munnstykket. // Valsen er montert riktig når du hører et lite klikk og låsestiften er trygt festet til gulvmunnstykket.

Hisense

Allmänna försiktighetsåtgärder

Vid användning av dammsugaren ska du alltid följa följande grundläggande säkerhetsåtgärder: Läs noga igenom denna bruksanvisning och använd endast apparaten enligt anvisningarna här. // Innan du använder apparaten för första gången, ta bort all skyddsfilm eller plast. // Låt aldrig apparaten vara igång utan tillsyn. // Innan du använder apparaten, montera försiktigt alla delar. // Använd endast apparaten inomhus och i torra utrymmen. // Använd endast apparaten med delar som rekommenderas av tillverkaren. // Använd inte apparaten om den har tappats, om den är skadad, om den har förvarats utomhus eller om den har tappats eller nedsänkts i en vätska. // Regelbunden rengöring kan förlänga apparatens livslängd. // Se till att ditt hår, lösa delar på dina kläder, fingrar eller andra delar av kroppen inte kommer i kontakt med ventilationsflöden eller rörliga delar på apparaten. // Apparaten uppfyller alla tillämpliga europeiska standarder gällande regler för elektricitet och radiointerferens. // Apparaten är inte avsedd att användas av barn och personer med nedsatt fysisk eller mental förmåga. Denna apparat kan användas av barn från 8 år samt av personer med nedsatt fysisk, sensorisk eller mental förmåga, eller med bristfällig erfarenhet och kunskap, under förutsättning att de står under uppsikt vid användningen av apparaten eller om de har instruerats om hur man använder apparaten på ett säkert sätt och är införstådda med de risker som är förknippade därmed. Ha barn under uppseende när de använder apparaten och se till att de inte leker med den. // Barn ska inte utföra några rengörings- eller underhållsuppgifter på apparaten, såvida de inte är äldre än 8 år och gör det under tillsyn. // Stäng av apparaten efter användning.

Fara

Sänk inte ner huvudenheten/apparatens hölje eller laddbasen i vatten eller annan vätska och skölj dem inte under rinnande vatten.

Specialvarningar

Kontrollera att spänningen som anges på apparaten motsvarar strömnätet innan du ansluter apparaten eller laddbasen. // Använd inte en dammsugare eller laddbas som är skadad (eller adapter – beroende på din dammsugarmodell). // Om laddbasen (eller adaptern) är skadad ska den alltid bytas ut mot en originalreservdel för att undvika fara. // En transformator är integrerad i adaptern. Borttagning och byte av adaptern mot en ny är inte tillåtet, eftersom detta kan leda till en farlig situation. // Ladda endast dammsugaren med medföljande adapter och laddbas. Adaptern kan bli varm under laddning. Detta är vanligt. (Beroende på din modell, om den har en adapter.) // Stäng av apparaten när du laddar den. // Använd aldrig dammsugaren utan filter eller filterenhet korrekt isatt! // Utblåsventilerna får inte blockeras under dammsugning. // Använd endast apparaten för hushållsändamål och inomhus. // Håll sugventilerna rena och fria för att säkerställa optimal och felfri sugeffekt hos apparaten. Vi rekommenderar starkt att du rengör de öppna delarna av sugslangen, och tar bort damm, hår och annat som kan blockera luftflödet. // Innan du rengör stödet eller laddbasen, koppla från dem från uttaget. // Använd aldrig dammsugaren för att suga upp glöd, spån, fimpar, tändstickor, vätskor (t.ex. vatten, mattrengöringsskum) eller vassa föremål (krossat glas osv.). // Håll sugslangen eller den öppna delen av apparaten på avstånd från ansikte och kropp. //

Använd aldrig apparaten för att dammsuga byggmaterial (t.ex. fin sand, kalk, cementpulver, färgdamm etc.). Detta kan orsaka skador på apparaten.)

Problem och lösning

Problem	Möjlig anledning	Lösning
Fungerar inte.	Batteriet är slut. Handdammsugaren är inte monterad rätt.	Ladda: Montera handdammsugaren rätt.
Sugkraften har minskat.	Dammkoppen är full. Blockering i filtret. Blockering i luftinloppstunneln eller på elborstens rulle.	Håll ut dammet. Rengör eller byt ut filtret. Rengör elborsten
Handdammsugaren laddar inte.	Laddaren är inte ansluten på sockeln. Laddarens kontakt är inte ansluten till hålet på basen Handdammsugaren är inte monterad på huset.	Anslut laddaren till sockeln. Anslut laddaren till bashuset på handdammsugaren. Montera handdammsugaren på huset.
Använd mycket kort tid efter laddning.	Inte tillräckligt med ladd-tid. Batteriet är gammalt.	Ladda enligt anvisningarna. Ladda batteriet.

Miljö



Släng inte apparaten tillsammans med normalt hushållsavfall när den är uttjänt. Lämna in den till kommunens återvinningscentral. Genom att göra detta hjälper du till att bevara miljön.

Denna apparat är märkt enligt EG-direktiv 2012/19/EU om avfall som utgörs av eller innehåller elektriska eller elektroniska produkter (WEEE). Denna riktlinje utgör ramen i ett europeiskt program för återlämning och återvinning av uttjänt elektrisk och elektronisk utrustning.

Garanti & service

Om du behöver information eller har ett problem, kontakta Hisense kundcenter i ditt land (du hittar telefonnumret i det världsomfattande garantibladet). Om det inte finns ett kundcenter i ditt land, vänd dig till din lokala Hisense - återförsäljare eller kontakta serviceavdelningen för lokala Hisense -apparater.

Obs: Garantin för batteriet på dammsugaren är 12 månader.

Endast för privat bruk!

Vissa delar av apparaten har förpackats separat och placerats i säkerhet i huvudförpackningen för enklare transport. // Innan första användning, läs och följ instruktionerna för montering och säker användning. // Apparaten är avsedd för torrdammsugning i bostadsmiljö.



DELAR

- 1 Hölje med motor, batteri och dammbehållare
- 2 Dammsugarrör
- 3 Motordriven golvborste
- 4 2-i-1-munstycke
- 5 Långt fogmunstycke
- 6 Väggfäste
- 7 Adapter



INSTALLATION

Sätt in batteriet i höljet. // Anslut den övre delen av röret till höljet och den nedre delen till golvborsten. Monteringen är korrekt när apparaten sitter ihop hela vägen (du hör ett klickljud oavsett vilken inställning du har valt).

En laddningsstation med plats för två mindre munstycken medföljer. Följ illustrationerna för installation. // Håll laddningsstationen på minst 1 m avstånd från eventuella värmeelement. // Apparaten står inte av sig själv på grund av sin konstruktion.



ANVÄNDNING

Borstar och munstycken passar både röret och höljet. // Genom att trycka på knappen på borstarna och munstyckena kan du enkelt växla mellan dem. De är avsedda för olika typer av användning. När du hör ett klick sitter de korrekt.

- Golvborsten är avsedd för dammsugning av alla golvytor (torrt golv). Dammsug inte långhåriga mattor eftersom de kan fastna i rullens borstar och skada dammsugaren.
- Fogmunstycket är avsett för dammsugning av trånga, svåråtkomliga utrymmen (hörn, soffor, spindelnät, bakom element osv.).
- Munstycke med borste (för ramar, lådor osv.). Dra ut borstmunstycket ur tillbehöret och vänd det.



LADDNING

Ladda dammsugaren med minst 1 m avstånd från eventuella värmekällor. // Apparaten kan inte slås på under laddning. Adaptern med dammsugarens laddningskabel medföljer leveransen. // Genom att trycka på knappen på dammsugarens batteri kan du tryggt ta ut batteriet, som även kan laddas när det inte sitter i dammsugaren. // Batterinivån visas på displayen under laddning.



ANVÄNDNING

Displayen visar olika funktioner:

- Apparaten har en digital display för batteristatus. Den visar batteristatus under användning och laddning.
- Den överkryssade hjulsymbolen tänds om ett främmande föremål fastnar i borsten. När denna symbol tänds, ta bort det främmande föremålet.
- När du väljer hastigheten visar displayen hur mycket tid du har kvar att dammsuga innan batteriet är tomt. // Du kan välja mellan två olika hastigheter: MAX (upp till 10 min), AUTO (upp till 50 min).
- Strömbrytare



AVFALLSHANTERING AV APPARATEN

Om du vill byta ut apparaten eller inte längre behöver den, tänk på att avfallshandla den på ett miljövänligt sätt.

Batteriet måste tas ut innan dammsugaren avfallshandlas. // Se till att batteriet är helt urladdat när det tas ut ur dammsugaren. Om apparaten inte har ett uttagbart batteri, följ instruktionerna i häftet med bilder.



DAMMBEHÅLLARE OCH FILTER

1 Dammbehållare och filter

Ta bort röret från motorenheten. // För att rengöra dammbehållaren, tryck på knappen på sidan av behållaren. // Den undre delen av dammbehållaren öppnas. Därmed kan damm tas ut ur behållaren. // När du tar bort behållaren från motorenheten, var försiktig så att du inte tappar den så att den skadas. // Tryck på behållarens främre sida. // Luta och ta bort dammbehållaren enligt bilden. // Ta bort filtret och filterinsatsen från behållaren och töm dem. // Behållaren, insatsen och filtret kan torkas av, skakas och tvättas i ljummet vatten. Var försiktig, eftersom felaktig användning kan skada delar av dammsugaren. // Se till att alla delar är helt torra innan du sätter tillbaka behållaren på apparaten. // För att montera de inre delarna av behållaren, sätt ihop dammsugaren korrekt. // Dammsug aldrig utan monterat dammfilter.

2 Byta ut filtret

Om du upptäcker att filtret är skadat, byt ut det omedelbart. Vid rekommenderar också att du byter ut filtret varje halvår för att säkerställa så lång livslängd hos dammsugaren som möjligt.

GOLVBORSTE

Tryck på knappen på sidan av borsten för att lossa stiftet, ta bort borsten från höljet och torka undersidan av höljet med en trasa. Rengör borstens sugslang. Skaka hjulet på borsten och klipp försiktigt av uppsamlat skräp och hår på borsten med en sax. Dra inte i håret/skräpet, då kan borsten skadas. När du byter ut hjulet, dra ut den plastdel som sitter på hjulet och installera ett nytt hjul. // Montera hjulet på borsten igen. // Hjulet sitter korrekt när ett klick hörs och sidostiftet sitter fast i borstets hölje.

Masat paraprake të përgjithshme

Kur përdorni fshesë me korent, gjithmonë respektoni masat paraprake bazë të sigurisë: Lexoni me kujdes këtë manual udhëzimesh dhe përdorni pajisjen vetëm në përputhje me udhëzimet këtu. // Para se të përdorni pajisjen për herë të parë, hiqni të gjithë filmin mbrojtës ose plastikën. // Asnjëherë mos e lini pajisjen pa mbikëqyrje gjatë përdorimit. // Para se të përdorni pajisjen, montoni me kujdes të gjitha pjesët e saj. // Përdorni pajisjen vetëm brenda dhe në zona të thata. // Përdorni pajisjen vetëm me pjesët e rekomanduara nga prodhuesi. // Mos e përdorni pajisjen nëse ka rënë poshtë, nëse është dëmtuar, nëse është mbajtur jashtë, ose nëse ka rënë poshtë ose është zhytur në një lëng. // Pastrimi i rregullt mund të zgjasë jetëgjatësinë e pajisjes. // Sigurohuni që flokët tuaj, pjesët e lira të veshjeve tuaja, gishtat ose pjesët e tjera të trupit të mos jenë në kontakt me vrimat ose pjesët lëvizëse të pajisjes. // Pajisja përputhet me të gjitha standardet e kërkuara në lidhje me energjinë elektrike dhe rregulloret për interferencat radio. // Pajisja nuk është synuar që të përdoret nga fëmijët dhe personat me aftësi të dëmtuara fizike ose mendore. Kjo pajisje mund të përdoret nga fëmijë të moshës 8 vjeç e lart dhe nga persona me aftësi të reduktuara fizike, shqisore ose mendore ose me mungesë përvoja dhe njohurish, nëse mbikëqyrjen gjatë përdorimit të pajisjes ose nëse u janë dhënë udhëzime përkatëse në lidhje me përdorimin e pajisjes në një mënyrë të sigurt dhe ata i kuptojnë rreziqet e përfshira. Mbani fëmijët nën mbikëqyrje kur ata janë duke përdorur pajisjen dhe sigurohuni që ata të mos luajnë me të. // Fëmijët nuk duhet të kryejnë asnjë detyrë pastrimi ose mirëmbajtjeje të pajisjes, përveçse nëse janë më të mëdhenj se 8 vjeç dhe e bëjnë këtë nën mbikëqyrje. // Fikeni pajisjen pas përdorimit.

Rreziqet

Mos zhytni njësinë kryesore/karkasën e pajisjes ose bazën e karikimit në ujë ose në ndonjë lëng tjetër dhe mos i shpëlani ato me ujë të rrjedhshëm.

Paralajmërime të veçanta

Para se të lidhni pajisjen ose bazën e karikimit me kabllon e rrymës të rrejtët elektrik, sigurohuni që voltazhi i treguar të përputhet me tensionin e rrejtët elektrik në shtëpinë tuaj. // Mos përdorni një fshesë me korent të dëmtuar ose një bazë karikimi të dëmtuar (ose adaptor - në varësi të modelit tuaj të fshesës me korrent). Nëse baza e karikimit (ose adaptor) është dëmtuar, zëvendësojeni atë vetëm me një pjesë rezervë origjinale në mënyrë që të shmangni rreziqet. // Një transformator është i integruar në adaptor. Heqja dhe zëvendësimi i adaptorit me një tjetër nuk lejohen pasi kjo mund të çojë në një situatë të rrezikshme. // Karikoni fshesën me korent vetëm me adaptorin e furnizuar dhe bazën e karikimit. Adaptorit mund të nxehet gjatë karikimit. Kjo është një dukuri normale. (Në varësi të modelit tuaj, nëse ka një adaptor.) // Fikeni pajisjen gjatë karikimit. // Mos përdorni kurrë fshesë me korent pa filtra ose njësi filtrimi. // Vrimat e shkarkimit nuk duhet të bllokohen gjatë pastrimit me fshesë me korent. // Përdorni pajisjen vetëm për qëllime shtëpiake dhe në ambiente të brendshme. // Mbani vrimat/hapësirat thithëse të pastra dhe të lira për të siguruar fuqinë thithëse optimale dhe të papenguar të pajisjes. Rekomandohet që të pastroni rregullisht pjesët e hapura të zorrës thithëse dhe të hiqni pluhurin, qimet ose çdo gjë tjetër që mund të bllokoië fluksin e ajrit. // Para se të pastroni mbështetësin ose bazën e karikimit, hiqeni atë nga priza. // Mos përdorni asnjëherë fshesën me korent për të pastruar prushin ose tallashin, bishtat e cigareve,

shkrepëset, lëngjet (p.sh. ujin, shkumën e pastrimit të tapeteve), ose sende të mprehta ose me majë (xhama të thyer, etj.). // Mbajeni tubin thithës ose pjesën e hapur të pajisjes larg fytyrës dhe trupit. // Mos e përdorni kurrë pajisjen për të pastruar me fshesë me korent materialet e ndërtimit (siç janë: rëra e imët, gëlqerja, pluhuri i çimentos, pluhuri i tonerit etj.). Kjo mund të shkaktojë dëmtim të pajisjes. // Mos e ekspozoni baterinë në zjarr ose temperatura mbi 60 ° C

Probleme dhe zgjidhje

Problemi	Arsyeja e mundshme	Zgjidhja
Nuk punon.	Bateria ka mbaruar. Fshesa me korent e dorës nuk është montuar siç duhet.	Karikojeni. Montojeni fshesën me korent të dorës në mënyrë korrekte.
Është ulur fuqia thithëse.	Kupa e pluhurit është plot. Bllokim në Bllokim në tunelin e hyrjes së ajrit ose në rulin e furçës elektrike.	Zbrazni pluhurat. Pastroni ose ndryshoni Pastroni furçën elektrike.
Fshesa me korent nuk po karikohet.	Karikuesi nuk është lidhur me prizën. Lidhësi i karikuesit nuk është i lidhur me bazën. Fshesa me korent e dorës nuk është montuar me trupin.	Lidhni karikuesin me prizën. Lidhni karikuesin me trupin e fshesës me korent. Montojeni fshesën me korent të dorës me trupin.
Përdorim shumë i shkurtër pas karikimit.	Kohë e pamjaftueshme për karikim. Bateria po konsumohet.	Bëni karikimin sipas udhëzimeve. Ndryshoni baterinë.

Mjedisi



Mos e hidhni pajisjen me mbeturinat normale shtëpiake në fund të jetëgjatësisë së saj. Dorëzojeni atë në një pikë zyrtare grumbullimi për riciklim. Duke vepruar kështu, ju ndihmoni në ruajtjen e mjedisit.

Kjo pajisje përmban shënimet përkatëse sipas direktivës evropiane 2012/19/EU Për Mbetjet e Pajisjeve Elektrike dhe Elektronike (WEEE). Ky udhëzues është kuadri i një vlefshmërie evropiane për kthimin dhe riciklimin e Mbetjeve të Pajisjeve Elektrike dhe Elektronike.

Garancia & shërbimi

Nëse keni nevojë për informacione ose nëse keni ndonjë problem, ju lutemi kontaktoni Qendrën e Kujdesit për Klientin Hisense në vendin tuaj (numri i telefonit është në fletushkën e garancisë që jepet kudo në botë). Nëse nuk ka asnjë Qendër të Kujdesit për Klientin në vendin tuaj, shkoni te shitësi juaj lokal i Hisense-s ose kontaktoni departamentin e Shërbimit të pajisjeve shtëpiake të Hisense -s.

Shënim: Garancia për baterinë e fshesës me korent është 12 muaj.

Vetëm për përdorim personal!

Për të lehtësuar transportin, disa pjesë të pajisjes paktohen veçmas dhe vendosem në mënyrë të sigurt në njësinë kryesore të paketimit. // Para përdorimit të parë, lexoni dhe ndiqni udhëzimet për montimin dhe përdorimin e sigurt. // Pajisja është e paraparë për fshirje të thatë në mjedis shtëpiak.



PJESËT

- 1 Kutia me motorin, baterinë dhe kutinë e pluhurit
- 2 Tubi thithës
- 3 Furça e dyshemesë me motor
- 4 Gryka 2 në 1
- 5 Gryka e gjatë dhe e ngushtë
- 6 Mbështetësja e murit
- 7 Përshtatësi



MONTIMI

Futni baterinë në kutinë e motorit. //Lidhni pjesën e sipërme të tubit me njësinë e motorit dhe pjesën e poshtme me furçën e dyshemesë. Montimi është i suksesshëm kur pajisja të fiksohet fort deri te hullitë (do të dëgjoni një klikim të lehtë, pavarësisht se cili cilësim po përdorni).

Në kuti ka një stacion karikimi, në të cilin mund t'i instaloni dy grykat më të vogla. Për montimin, ndiqni udhëzimet me figura të bashkangjitura. //Mbanj stacionin e karikimit të paktën 1 m larg nga çdo trup ngrohës. // Për shkak të formës së saj, pajisja nuk qëndron vetë në këmbë.



PËRDORIMI

Furçat dhe grykat përshtaten si me tubin, ashtu edhe me njësinë e motorit. // Duke shtypur butonin në furça dhe gryka, mund të kaloni lirisht midis tyre, pasi janë të parapara për përdorime të ndryshme. Ato janë të vendosura siç duhet kur të dëgjoni një klikim të shkurtër.

- Furça e dyshemesë përdoret për të fshirë të gjitha sipërfaqet e dyshemesë (fshirje e sipërfaqeve të thata të dyshemesë). Mos u përqipni t'i fshini qilimat me shumë fibra, pasi ato mund të ngatërrohen në furçat e tipit rul dhe të dëmtojnë fshesën me korrent.
- Gryka e ngushtë është e paraparë për të fshirë pjesët e ngushta dhe më të vështira për t'u arritur (qoshet, divanet, rjetat e merimangave, hapësirën prapa radiatorëve...).
- Gryka me qime (për korniza, sirtarë...). Nxirrni grykën me qime nga bashkëngjitja dhe rrotullojeni.



KARIKIMI

Karikoni fshesën me korrent të paktën 1 m larg nga çdo sipërfaqe ngrohjeje. // Pajisja nuk mund të ndizet gjatë karikimit. Përshtatësi me kabllon e karikimit të fshesës me korrent është i përfshirë në dërgesë. // Duke shtypur butonin në baterinë e fshesës me korrent, mund ta hiqni në mënyrë të sigurt baterinë, e cila gjithashtu mund të karikohet veçmas nga fshesa me korrent. // Gjatë karikimit, përqindja e baterisë do të shfaqet në njësinë e ekranit.



PËRDORIMI

Ekрани shfaq funksione të ndryshme:

- Pajisja ka një ekran digjital për mbushjen e baterisë. Ai shfaq në mënyrë digjitale karikimin e baterisë gjatë përdorimit ose karikimit.
- Simboli me vizë të hequr i rullit ndizet nëse një objekt i huaj ngëc në furçë. Kur ky simbol të ndizet, hiqni objektin e huaj.
- Kur të zgjidhni shpejtësinë, ekрани do t'ju tregojë se sa kohë ju ka mbetur për të fshirë para se të mbarojë bateria. // Ju mund të zgjidhni midis dy shpejtësive të ndryshme: MAX (deri në 10 min), AUTO (deri në 50 min).
- Butoni on/off (i ndezjes/fikjes).



HEDHJA E PAJISJES

Nëse dëshironi ta zëvendësoni pajisjen ose nuk keni më nevojë për të, duhet të mendoni edhe për mbrojtjen e mjedisit. Bateria duhet të hiqet para se ta hidhni fshesën me korrent. // Për të hequr në mënyrë të sigurt baterinë, sigurohuni që bateria të jetë shkarkuar plotësisht. Nëse pajisja nuk ka një bateri të lëvizshme, ndiqni udhëzimet e dhëna në fletëplasosjen me figura.



KUTIA E PLUHURIT DHE FILTRAT

1 Kutia e pluhurit dhe filtrat

Hiqni tubin nga njësia e motorit. // Për të pastruar kutinë e pluhurit, shtypni butonin anash kutisë. // Pjesa e poshtme e kutisë së pluhurit do të hapet. Kjo lejon që pluhuri të hiqet nga kutia. // Kur të hiqni kutinë nga njësia e motorit, kini kujdes që të mos ju bjerë nga dora dhe ta dëmtoni atë. // Shtypni në anën e përparme të kutisë. //Anoni dhe ngrini kutinë e pluhurit siç tregohet në figurë. //Hiqni filtrin dhe skajin e filtrit nga kutia dhe zbrazini ato. // Kutia, xhunta dhe filtrin mund të fshihen, tunden ose shpëlahen me ujë të vaktë. Kini kujdes, pasi trajtimi jo i duhur mund të dëmtojë pjesë të fshesës me korrent. // Sigurohuni që të gjitha pjesët të jenë plotësisht të thata para se të rimontoni kutinë në pajisje. //Për të montuar pjesët e brendshme të kutisë, rimontoni siç duhet fshesën me korrent. // Mos fshini asnjëherë pa futur filtrin e pluhurit.

2 Zëvendësimi i filtrit

Nëse vëreni se filtri është i dëmtuar, zëvendësojeni menjëherë. Nëse përdoret rregullisht, ju rekomandojmë që të zëvendësoni filtrin çdo 6 muaj për të siguruar jetëgjatësinë më të madhe të fshesës me korrent.

FURÇA E DYSHEMESË

Shtypni butonin anash furçës për të liruar kunjin e furçës, hiqni furçën nga kutia dhe fshini pjesën e poshtme të kutisë me një leckë. Pastroni tubin thithës të furçës. Shkundni rulin në furçë dhe prisi me kujdes me gërshtë mbeturinat dhe qimet e flokëve të grumbulluara në furçë. Mos i tërhiqni qimet e flokëve ose mbeturinat, që të mos dëmtoni qimet e fshesës me korrent. Kur të zëvendësoni rulin, tërhiqni pjesën plastike që është e ngjitur në rul dhe montoni një rul të ri. // Montoni rulin përsëri në furçë. //Ruli është pozicionuar siç duhet kur të dëgjohet një klikim i lehtë dhe kunji anësor të jetë lidhur mirë me kutinë e furçës.

Hisense

Precauzioni generali

Quando si utilizza l'aspirabriciole, osservare sempre le seguenti precauzioni di sicurezza di base: leggere attentamente questo manuale di istruzioni e utilizzare l'apparecchio solo in conformità alle istruzioni qui riportate.// Prima di utilizzare l'apparecchio per la prima volta, rimuovere tutta la pellicola protettiva o la plastica.// Non lasciare mai l'apparecchio incustodito durante il funzionamento. Il Prima di utilizzare l'apparecchio, assemblare con cura tutte le sue parti.// Utilizzare l'apparecchio solo in ambienti chiusi e asciutti.// Utilizzare l'apparecchio solo con le parti consigliate dal produttore.// Non utilizzare l'apparecchio se vi è caduto, se è danneggiato, se è stato tenuto all'aperto o se è caduto o è stato immerso in un liquido.// Una pulizia regolare può prolungare la vita utile dell'apparecchio.// Accertarsi che capelli, parti sciolte di indumenti, dita o altre parti del corpo non vengano a contatto con le prese d'aria o le parti mobili dell'apparecchio.// L'apparecchio è conforme a tutti gli standard richiesti in materia di elettricità e regolamenti sulle interferenze radio.// L'apparecchio non è destinato all'uso da parte di bambini e persone con disabilità fisiche o mentali. Questo apparecchio può essere utilizzato da bambini di età pari o superiore a 8 anni e da persone con ridotte capacità fisiche, sensoriali o mentali o mancanza di esperienza e conoscenza, se sorvegliati durante l'uso dell'apparecchio o se sono state fornite istruzioni pertinenti in merito l'uso dell'apparecchio in modo sicuro e comprendono i pericoli coinvolti. Tenere sotto controllo i bambini durante l'uso dell'apparecchio e assicurarsi che non giochino con esso.// I bambini non devono interferire con le attività di pulizia o manutenzione sull'apparecchio, a meno che non abbiano più di 8 anni e lo facciano sotto controllo.// Spegnere l'apparecchio dopo l'uso.

Pericolo

Non immergere l'alloggiamento principale o la base di ricarica in acqua o altri liquidi e non sciacquarli sotto acqua corrente.

Avvertenze speciali

Prima di collegare l'apparecchio o la base di ricarica con il cavo di alimentazione alla rete elettrica, assicurarsi che la tensione indicata corrisponda alla tensione della rete elettrica domestica.// Non utilizzare un aspirabriciole danneggiato o una base di ricarica danneggiata (o un adattatore, a seconda del modello di aspirabriciole).// Se la base di ricarica (o l'adattatore) è danneggiata, sostituirla solo con un ricambio originale per evitare pericoli.// Un trasformatore è integrato nell'adattatore. La rimozione e la sostituzione dell'adattatore con un altro non sono consentite in quanto ciò potrebbe comportare pericolo. // Caricare l'aspirabriciole solo con l'adattatore e la base di ricarica forniti. L'adattatore potrebbe surriscaldarsi durante la ricarica. Questo è un evento normale. (A seconda del modello, se ha un adattatore.)// Spegnere l'apparecchio durante la ricarica.// Non utilizzare mai l'aspirabriciole senza filtri o unità di filtraggio in posizione. // Le aperture di scarico non devono essere bloccate durante la pulizia con l'aspirabriciole. // Utilizzare l'apparecchio solo per uso domestico e al chiuso.// Mantenere pulite e libere le prese d'aria per garantire una potenza di aspirazione ottimale e continua dell'apparecchio. Si consiglia vivamente di pulire regolarmente le parti aperte della manichetta di aspirazione e di rimuovere polvere, capelli o

qualsiasi altra cosa che possa bloccare il flusso d'aria. // Prima di pulire il supporto o la base di ricarica, scollegarlo dalla presa di corrente. // Non utilizzare mai l'aspirabriciole per pulire braci o limature, mozziconi di sigaretta, fiammiferi, liquidi (ad es. acqua, schiuma per la pulizia di tappeti) o oggetti appuntiti (vetri rotti, ecc.)// Tenere la manichetta di aspirazione o la parte aperta dell'apparecchio lontano dal viso e dal corpo. // Non utilizzare mai l'apparecchio per aspirare materiale da costruzione (come sabbia fine, calce, polvere di cemento, polvere di toner ecc.). Ciò può causare danni all'apparecchio. // Non esporre la batteria al fuoco o a temperature superiori a 60 °C.

Problemi e soluzione

Problema	Possibile causa	Soluzione
Non funziona.	La batteria è scarica. Il pratico aspirabriciole non è assemblato correttamente	Ricaricare. Assemblare correttamente il pratico aspirabriciole
La potenza di aspirazione è diminuita.	Il contenitore della polvere è pieno. Blocco in filter. Blocco nel tunnel di ingresso dell'aria o sul rullo della spazzola elettrica.	Versare la polvere. Pulire o cambiare l'filter. Pulire la spazzola elettrica.
L'aspirabriciole non si sta caricando.	Il caricabatterie non è collegato alla presa. Il connettore del caricabatterie non è collegato al foro del corpo base. Il pratico aspirabriciole non è ben assemblato sul corpo.	Collegare il caricabatterie alla presa. Collegare il caricabatterie con il corpo base dell'aspirabriciole. Assemblare il pratico aspirabriciole sul corpo.
L'utilizzo dura poco dopo la ricarica.	Tempo di ricarica insufficiente. La batteria sta invecchiando.	Caricare secondo le istruzioni. Sostituire la batteria.

Ambiente



Non gettare l'apparecchio con i normali rifiuti domestici alla fine della sua vita utile. Consegnare ad un punto di raccolta ufficiale per il riciclo. In questo modo, si contribuirà a salvaguardare l'ambiente.

Questo apparecchio è contrassegnato secondo la direttiva europea 2012/19/UE relativa ai rifiuti di apparecchiature elettriche ed elettroniche (RAEE). Questa linea guida stabilisce il quadro di una validità europea di restituzione e riciclaggio di rifiuti di apparecchiature elettriche ed elettroniche

Garanzia e servizio

In caso di bisogno di informazioni o di un problema, contattare il Centro di assistenza clienti Hisense nel proprio paese (il numero di telefono è riportato nell'opuscolo sulla garanzia mondiale). Se non esiste un centro di assistenza clienti nel proprio paese, rivolgersi al rivenditore Hisense locale o contattare il servizio assistenza degli elettrodomestici Hisense.

NOTA: La garanzia sulla batteria dell'aspirabriciole è di 12 mesi.

Solo per uso personale!

Per facilitare il trasporto, alcune parti dell'elettrodomestico sono imballate separatamente e riposte in modo sicuro nell'unità di imballaggio principale. // Prima del primo utilizzo, leggere e osservare le istruzioni per l'assemblaggio e l'uso sicuro. // L'apparecchio è destinato all'aspirazione a secco in un ambiente domestico.



COMPONENTI

- 1 Alloggiamento con il motore, la batteria e il contenitore per la polvere
- 2 Tubo di aspirazione
- 3 Spazzola per pavimenti motorizzata
- 4 Bocchetta 2 in 1
- 5 Bocchetta stretta e lunga
- 6 Supporto da parete
- 7 Adattatore



INSTALLAZIONE

Inserire la batteria nell'alloggiamento del motore. // Collegare la parte superiore del tubo all'unità motore e la parte inferiore alla spazzola per il pavimento. L'installazione è corretta quando l'apparecchio è fissato saldamente alle scanalature (si sente un leggero scatto, indipendentemente dall'impostazione che si sta utilizzando).

Nel kit è presente una stazione di ricarica, sulla quale è possibile installare due bocchette più piccole. Per l'installazione, seguire le istruzioni illustrate in allegato. // Tenere la stazione di ricarica ad almeno 1 m di distanza da eventuali corpi riscaldanti. // A causa della sua forma, l'elettrodomestico non è autoportante.



UTILIZZO

Le spazzole e le bocchette si adattano sia al tubo che all'unità motore. // Premendo il pulsante sulle spazzole e sulle bocchette, è possibile passare liberamente da una all'altra, in quanto destinate a vari usi: Sono posizionate correttamente quando si avverte un lieve scatto.

- La spazzola per pavimenti viene utilizzata per aspirare tutte le superfici del pavimento (aspirazione delle superfici asciutte del pavimento). Non cercare di aspirare tappeti ad alta fibra in quanto potrebbero impigliarsi nelle spazzole a rullo e danneggiare l'aspirapolvere.
- La bocchetta stretta è destinata all'aspirazione di parti più strette e difficili da raggiungere (angoli, divani, ragnatele, punti dietro i radiatori...).
- Bocchetta con setole (per cornici, cassetti...). Estrarre la bocchetta in setola dall'accessorio e ruotarla.



RICARICA

Ricaricare l'aspirapolvere ad almeno 1 m di distanza da eventuali superfici riscaldanti. // L'apparecchio non può essere acceso durante la ricarica.

L'adattatore con il cavo di ricarica dell'aspirapolvere è incluso nella fornitura. // Premendo il pulsante sulla batteria dell'aspirapolvere, è possibile rimuovere in sicurezza la batteria, che può anche essere ricaricata separatamente dall'aspirapolvere.

// Durante la ricarica, la percentuale della batteria apparirà sul display.



FUNZIONAMENTO

Il display mostra varie funzioni:

- L'elettrodomestico è dotato di un indicatore digitale di carica della batteria. Visualizza digitalmente la carica della batteria durante l'uso o la ricarica.
- Il simbolo del rullo sbarrato si accende se un oggetto estraneo rimane incastrato nella spazzola. Quando questo simbolo è acceso, rimuovere l'oggetto estraneo.
- Quando si seleziona la velocità, il display mostra quanto tempo rimane per aspirare prima che la batteria si esaurisca. // È possibile scegliere tra due diverse velocità: MAX (fino a 10 minuti), AUTO (fino a 50 minuti).
- Tasto on/off.



SMALTIMENTO DELL'ELETTRODOMESTICO

Se si desidera sostituire l'elettrodomestico o non ne avete più bisogno, dovrete pensare anche a proteggere l'ambiente.

La batteria deve essere rimossa prima di smaltire l'aspirapolvere. // Per rimuovere la batteria in modo sicuro, assicurarsi che sia completamente scarica. Se l'apparecchio non dispone di una batteria rimovibile, seguire le istruzioni riportate nel libretto con le figure.



CONTENITORE POLVERE E FILTRI

1 *Contenitore polvere e filtri*

Rimuovere il tubo dall'unità motore. // Per pulire il contenitore della polvere, premere il pulsante sul lato dell'unità motore. // La parte inferiore del contenitore della polvere si aprirà. Ciò consente di rimuovere la polvere dal contenitore. // Quando si rimuove il contenitore dall'unità motore, fare attenzione a non farlo cadere e danneggiarlo. // Premere sul lato anteriore del contenitore. // Inclinare e sollevare il contenitore della polvere come mostrato nell'immagine. // Rimuovere il filtro e il bordo del filtro dal contenitore e svuotarli. // Il contenitore, il manico e il filtro possono essere puliti, agitati o lavati con acqua tiepida. Prestare attenzione, poiché un uso improprio può danneggiare parti dell'aspirapolvere. // Assicurarsi che tutte le parti siano completamente asciutte prima di reinstallare il contenitore sull'apparecchio. // Per installare le parti interne del contenitore, rimontare correttamente l'aspirapolvere. // Non aspirare mai senza il filtro antipolvere inserito.

2 *Sostituzione del filtro*

Se si nota che il filtro è danneggiato, sostituirlo immediatamente. Con un uso regolare, si consiglia di sostituire il filtro ogni 6 mesi per garantire la massima durata dell'aspirapolvere.

SPAZZOLA PER PAVIMENTI

Premere il pulsante sul lato della spazzola per rilasciarne il perno, rimuovere la spazzola dall'alloggiamento e pulire la parte inferiore dell'alloggiamento con un panno. Pulire il tubo di aspirazione della spazzola. Agitare il rullo sulla spazzola e tagliare con cura i residui accumulati e i peli accumulati sulla spazzola con delle forbici. Non tirare via i capelli o i residui per non danneggiare le setole. Quando si sostituisce il rullo, tirare la parte in plastica attaccata al rullo e installare un nuovo rullo. // Rimontare il rullo nella spazzola. // Il rullo è posizionato correttamente quando si sente un leggero scatto e il perno laterale è fissato saldamente all'alloggiamento della spazzola.

Precauciones generales

Cuando utilice la aspiradora siempre tenga en cuenta las siguientes precauciones básicas de seguridad: Lea atentamente este manual de instrucciones y utilice el aparato únicamente de acuerdo con las instrucciones aquí indicadas.// Antes de utilizar el aparato por primera vez, retire toda la película protectora o los plásticos.// Nunca deje el aparato desatendido durante el uso.// Antes de utilizar el aparato, monte cuidadosamente todas las piezas.// Utilice el aparato únicamente en interiores y en áreas secas.// Utilice el aparato únicamente con las piezas recomendadas por el fabricante.// No utilice el aparato si se ha caído, si está dañado, si se ha dejado al aire libre, o si se ha caído o se ha sumergido en un líquido.// La limpieza regular puede prolongar la vida útil del aparato.// Asegúrese de que el cabello, las partes sueltas de las prendas, los dedos u otras partes del cuerpo no entren en contacto con los orificios de ventilación o las partes móviles del aparato.// El aparato cumple con todos los estándares requeridos en materia de electricidad y regulaciones de intercambio de radio.// El aparato no está diseñado para ser utilizado por niños ni por personas con discapacidades físicas o mentales. Este aparato puede ser utilizado por niños de 8 años o mayores, y por personas con capacidades físicas, sensoriales o mentales reducidas o con falta de experiencia y conocimientos, siempre que estén supervisados durante el uso del aparato o si se les han proporcionado las instrucciones pertinentes sobre el uso del aparato de manera segura, y comprendan los peligros que conlleva. Mantenga a los niños bajo supervisión mientras usan el aparato y asegúrese de que no jueguen con él.// Los niños no deben realizar ninguna tarea de limpieza o mantenimiento del aparato, a menos que sean mayores de 8 años, y lo hagan bajo supervisión.// Desconecte el aparato después de su uso.

Peligro

No sumerja la carcasa principal del aparato ni la base de carga en agua ni en ningún otro líquido ni los enjuague con agua corriente.

Advertencias especiales

Antes de conectar el aparato o la base de carga con el cable de alimentación a la red eléctrica, asegúrese de que la tensión indicada coincida con la tensión de la red eléctrica de su hogar.// No utilice la aspiradora si está dañada o si la base de carga está dañada (o el adaptador - según el modelo de su aspiradora).// Si la base de carga (o el adaptador) está dañada, sustitúyala únicamente por una pieza de repuesto original para evitar peligros.// El adaptador tiene un transformador integrado. La extracción y el reemplazo del adaptador por otro no están permitidos ya que esto puede conducir a una situación peligrosa.// Cargue la aspiradora únicamente con el adaptador y la base de carga suministrados. El adaptador puede calentarse durante la carga. Es normal que suceda. (Según el modelo, si tiene un adaptador o no.)// Apague el aparato durante la carga.// No utilice nunca la aspiradora sin filtros o unidad de filtrado en su lugar.// Los orificios de escape no pueden estar bloqueados durante la limpieza de la aspiradora.// Utilice el aparato únicamente para uso doméstico y en interiores.// Mantenga los orificios de aspiración limpios y libres para garantizar una potencia de aspiración óptima y sin obstáculos del aparato. Se recomienda encarecidamente limpiar

regularmente las partes abiertas de la manguera de succión y eliminar el polvo, el vello o cualquier otra cosa que pueda bloquear el flujo de aire.// Antes de limpiar el soporte o la base de carga, desenchúfelo del tomacorriente.// Nunca utilice la aspiradora para limpiar brasas o limaduras, colillas de cigarrillos, fósforos, líquidos (por ejemplo, agua, espuma de limpieza de alfombras) u objetos afilados o puntiagudos (vidrios rotos, etc.)// Mantenga el tubo de aspiración o la parte abierta del aparato alejados de la cara y el cuerpo.// Nunca utilice el aparato para aspirar material de construcción (como arena fina, cal, polvo de cemento, polvo de tóner, etc.). Esto puede causar daños en el aparato. // No exponga la batería al fuego o a temperaturas superiores a 60 °C.

Problemas y soluciones

Problema	Causa posible	Solución
No funciona.	La batería está agotada. La aspiradora manual no está montada correctamente.	Carga. Montar la aspiradora manual correctamente.
La potencia de succión ha disminuido.	El colector de polvo está lleno. Bloqueo en el filter. Bloqueo en el túnel de entrada de aire o en el rodillo del cepillo eléctrico.	Vierta el polvo. Limpie o cambie el filter. Limpie el cepillo eléctrico.
La aspiradora no se está cargando	El cargador no está conectado al tomacorriente. El conector del cargador no está conectado al orificio de la unidad de base de la aspiradora. La aspiradora de mano no está montada a la unidad de base.	Conecte el cargador al tomacorriente. Conecte el cargador a la unidad de base de la aspiradora. Montar la aspiradora de mano en la unidad de base.
Funciona por muy poco tiempo después de la carga.	No se ha cargado el tiempo suficiente. La batería está envejeciendo	Cargue según las instrucciones. Cambie la batería.

Medio ambiente



No tire el aparato con la basura doméstica normal al final de su vida útil. Entréguelo a un punto de recogida para su reciclaje. La entrega del aparato para su reciclaje es una manera de contribuir a la preservación del medio ambiente.

Este aparato está marcado de acuerdo con la directiva europea 2012/19/UE sobre residuos de aparatos eléctricos y electrónicos (RAEE). Esta directriz cumple con una norma vigente en Europa para la devolución y reciclaje de los residuos de aparatos eléctricos y electrónicos.

Garantía y servicio

Si necesita información o si tiene algún problema, póngase en contacto con el servicio de atención al cliente de Hisense en su país (el número de teléfono está en el folleto de garantía internacional). Si no hay un Centro de atención al cliente en su país, diríjase a su distribuidor local de Hisense o póngase en contacto con el departamento de servicio de los electrodomésticos de Hisense.

NOTA: La garantía de la batería de la aspiradora es de 12 meses.

¡Solo para uso personal!

Con el fin de facilitar el transporte, algunas piezas del aparato están embaladas por separado y colocadas de forma segura en el paquete de la unidad principal. // Antes de usar el aparato por primera vez, lea y siga las instrucciones de montaje y uso seguro. // Este aparato ha sido diseñado para el aspirado en seco en entornos domésticos.



PIEZAS

- 1 Carcasa que contiene el motor, la batería y el contenedor de polvo
- 2 Tubo de succión
- 3 Cepillo motorizado para suelo
- 4 Boquilla 2 en 1
- 5 Boquilla estrecha más larga
- 6 Soporte de pared
- 7 Adaptador



INSTALACIÓN

Inserte la batería en la carcasa del motor. // Conecte la parte superior del tubo a la unidad del motor y la parte inferior al cepillo para suelo. La instalación es correcta cuando el aparato está fijo firmemente hasta el final de las ranuras (oír un ligero clic, independientemente de la configuración que esté utilizando).

El kit contiene una estación de carga, en la que puede instalar dos boquillas más pequeñas. Para la instalación, siga las instrucciones de las imágenes adjuntas. // Mantenga la estación de carga al menos a 1 m de distancia de cualquier elemento que irradie calor. // Debido a su forma, este aparato no se sostiene solo.



USO

Los cepillos y las boquillas se ajustan tanto al tubo como a la unidad del motor. // Al pulsar el botón que se encuentra en los cepillos y las boquillas, puede cambiarlos como lo desee, ya que están destinados para usos diversos. Sabrá que están correctamente colocados cuando oiga un clic.

- El cepillo para suelo sirve para aspirar todas las superficies del suelo (aspirar superficies secas). No intente utilizarlo para aspirar alfombras con alto contenido de fibra, ya que estas pueden enredarse en los cepillos de rodillos y dañar la aspiradora.
- La boquilla estrecha está destinada a aspirar espacios más angostos y de difícil acceso (esquinas, sofás, telarañas, espacios detrás de los radiadores, etc.).
- Boquilla con cerdas (para marcos, cajones, etc.). Retire la boquilla con cerdas del accesorio y gírela.



CARGA

Cargue la aspiradora al menos a 1 m de distancia de cualquier superficie que irradie calor. // No es posible encender el aparato durante la carga.

El adaptador para el cable de carga de la aspiradora está incluido. // Al presionar el botón que se encuentra en la batería de la aspiradora, puede extraer de forma segura la batería, que también se puede cargar por separado de la aspiradora. // Durante la carga, el porcentaje de batería aparecerá en la unidad de visualización.



FUNCIONAMIENTO

La pantalla muestra varias funciones:

- El aparato tiene una pantalla digital que muestra el nivel de carga de la batería. En ella podrá ver la carga de la batería durante el uso o la carga.
- El símbolo del rodillo tachado se iluminará si un objeto extraño se atasca en el cepillo. Cuando este símbolo se encienda, debe retirar el objeto extraño.
- Al seleccionar el nivel de aspirado, la pantalla le mostrará cuánto tiempo le queda para aspirar antes de que se agote la batería. // Puede elegir entre dos niveles de aspirado diferentes: MÁXIMO (hasta 10 min.), AUTOMÁTICO (hasta 50 min.).
- Botón de encendido/apagado.



ELIMINACIÓN DEL APARATO

Si desea reemplazar el aparato o ya no lo necesita, debe pensar en proteger el medioambiente a la hora de eliminarlo.

Retire la batería antes de desechar la aspiradora. // Para extraer la batería de forma segura, asegúrese de que esté completamente descargada. Si el aparato no tiene una batería extraíble, siga las instrucciones proporcionadas en el folleto con figuras.



CONTENEDOR DE POLVO Y FILTROS

1 Contenedor de polvo y filtros

Retire el tubo de la unidad del motor. // Para limpiar el contenedor de polvo, presione el botón que se encuentra en su lateral. // La parte inferior del contenedor de polvo se abrirá. Esto le permitirá eliminar el polvo del contenedor. // Al retirar el contenedor de la unidad del motor, tenga cuidado de no dejarlo caer y dañarlo. // Presione en la parte frontal del contenedor. // Incline y levante el contenedor de polvo como se muestra en la figura. // Retire el filtro y el borde del filtro del contenedor y vacíelo. // Para limpiar el contenedor, la funda y el filtro, puede repasarlos con un paño, agitarlos o lavarlos con agua tibia. Hágalo con cuidado, ya que podría dañar algunas piezas de la aspiradora. // Asegúrese de que todas las piezas estén completamente secas antes de volver a instalar el contenedor en el aparato. // Para instalar las piezas interiores del contenedor, vuelva a montar la aspiradora correctamente. // Nunca use la aspiradora sin el filtro de polvo colocado.

2 Reemplazar el filtro

Si nota que el filtro está dañado, reemplácelo inmediatamente. Con un uso regular, recomendamos reemplazar el filtro cada 6 meses para garantizar la mayor vida útil de la aspiradora.

CEPILLO PARA SUELOS

Presione el botón que se encuentra en el costado del cepillo para liberar el pasador, retire el cepillo de la carcasa y limpie la parte inferior de la carcasa con un paño. Limpie el tubo de succión del cepillo. Agite el rodillo sobre el cepillo y recorte cuidadosamente con una tijera los desechos y cabellos que se hayan acumulado en el cepillo. Para no dañar las cerdas, evite tirar de los cabellos o los residuos. Para reemplazar el rodillo, tire de la pieza de plástico que está unida al rodillo e instale un rodillo nuevo. // Vuelva a colocar el rodillo en el cepillo. // Sabrá que el rodillo está correctamente colocado cuando oiga un ligero clic y vea que el pasador lateral está bien sujeto a la carcasa del cepillo.

Precauções gerais

Quando utilize o aspirador, respeite sempre as seguintes medidas de segurança básicas: Leia atentamente este manual de utilização e utilize o aparelho de acordo com as instruções fornecidas. // Antes de proceder à primeira utilização, retire todas as películas e plásticos de proteção. // Nunca deixe o aparelho sem vigilância durante a sua utilização. // Antes de colocar o aparelho em funcionamento, monte cuidadosamente todas as suas peças. // Apenas utilize o aparelho no interior e em lugares secos. // Não utilize o aparelho se este caiu, se estiver danificado, se ficou no exterior ou se ficou submerso num líquido. // Uma limpeza regular pode prolongar a vida útil do aparelho. // Tenha o cuidado de verificar se os seus cabelos, roupas, dedos ou outras partes do seu corpo não entram em contacto com os orifícios de ventilação ou com as peças móveis do aparelho. // O aparelho está conforme com todas as normas elétricas exigidas e com a regulamentação sobre as interferências rádio. // O aparelho não é destinado a ser utilizado por crianças e por pessoas com capacidades físicas ou mentais reduzidas. As crianças a partir dos 8 anos e as pessoas com capacidades físicas, sensoriais ou mentais reduzidas, ou sem experiência e sem conhecimentos, podem utilizar este aparelho sob vigilância, desde que tenha recebido instruções sobre a forma de se servir do mesmo em toda a segurança e de ter percebido os riscos aos quais se expõem. As crianças não devem brincar com o aparelho e vigie-as enquanto estiverem a utilizá-lo. // As crianças não devem proceder à limpeza nem à manutenção do aparelho, exceto se tiver mais de 8 anos e estiverem sob vigilância. // Desligue o aparelho após tê-lo utilizado.

Perigo

Não mergulhe em água ou em qualquer outro líquido a caixa principal do aparelho ou a base de carregamento e não as passe por água da torneira.

Advertências especiais

Antes de ligar o aparelho ou a base de carregamento ao tomada elétrica, certifique-se de que a tensão indicada na placa das características corresponde à da fonte de alimentação elétrica do seu domicílio. // Não utilize um aspirador ou uma base de carregamento danificado (ou um adaptador segundo o modelo do seu aspirador). // Se a base de carregamento (ou o adaptador) está danificada, substitua-a apenas por uma peça de origem para evitar qualquer perigo. // Um transformador está integrado ao adaptador. É proibido retirar o adaptador e substituí-lo por outro, pois pode provocar uma situação perigosa. // Não carregue o aspirador com o adaptador e a base de carregamento fornecida. O adaptador pode aquecer durante o carregamento, é um fenómeno normal (segundo o seu modelo, se estiver equipado de um adaptador.) // Desligue o aparelho durante o carregamento. // Nunca utilize o aspirador sem ter colocado o filtro no devido lugar. // Os orifícios de evacuação do ar não devem ficar obstruídos durante a utilização. // Apenas utilize o aparelho para as necessidades domésticas e no interior. // Para manter uma excelente potência de aspiração, as aberturas de aspiração devem estar limpas e não obstruídas. Recomenda-se veementemente de limpar regularmente as partes abertas do tubo flexível de aspiração e de retirar o pó, os cabelos ou qualquer outro objeto que poderia impedir o ar de circular. // Antes de limpar o suporte ou a base de carregamento, desligue-o da tomada elétrica. // Nunca utilize o aspirador para retirar

as cinzas ou limalha, pontas de cigarros, fósforos, líquidos (por exemplo água, espuma para limpeza de tapetes), ou objetos bicudos ou afiados (vidro partido, etc.). // Mantenha o tubo de aspiração ou a parte aberta do aparelho afastada do seu rosto e do seu corpo. // Nunca utilize o aparelho para aspirar materiais de construção (tais como areia fina, cal, cimento, ou toner, etc.) pois poderia danificar o aparelho. // Não exponha a bateria ao fogo nem a temperaturas superiores a 60°C.

Problemas e soluções

Problema	Causa possível	Solução
Não funciona	A bateria está descarregada. O aspirador não está montado corretamente.	Recarregue a bateria. Monte corretamente o aspirador.
A potência de aspiração diminuiu.	O contentor de poeira está cheio. O filtro fica saturado. A chegada de ar fica obstruída ou o rolo da escova elétrica está bloqueada.	Esvazie o contentor de poeira. Limpe ou substitua o filtro. Limpe a escova elétrica.
O aspirador não carrega.	O carregador não está ligado a uma tomada elétrica. O conector do carregador não está ligado ao orifício da base. O aspirador não está montado no corpo.	Ligue o carregador à tomada elétrica e à base do aspirador. Monte o aspirador no corpo.
Funciona durante pouco tempo após ter sido carregado.	Tempo de carregamento insuficiente. A bateria envelhece.	Carregue seguindo as instruções. Substitua a bateria.

Ambiente



Este produto deve ser submetido a uma recolha seletiva. Se não o utilizar, entregue-o a um serviço de recolha especializado ou a um centro de tratamento de resíduo que trata dos REEE; desta forma, evitará consequências nefastas para a saúde e o ambiente.

O símbolo do caixote de lixo barrado aparece no produto ou na sua embalagem em aplicação à diretiva europeia 2012/19/CE sobre os Resíduos de Equipamento Elétrico e Eletrónico (REEE). Esta diretiva serve de regulamento quadro para a retoma, a reciclagem e a valorização dos aparelhos usados em toda a Europa.

Garantia & serviço pós-venda

Se precisar de informações adicionais ou se tiver algum problema, contate o serviço ao Cliente Hisense do seu país (encontrará o seu número de telefone no cartão de garantia internacional). Se não existir nenhum serviço ao Cliente hisense no seu país, contate o seu revendedor Hisense ou o serviço pós-venda da Hisense Eletrodoméstica.

OBSERVAÇÃO: A bateria do aspirador tem uma garantia de 12 meses.

Reservado para um uso doméstico.

Para facilitar o transporte, algumas peças do aparelho são embaladas separadamente e colocadas em segurança na unidade de embalagem principal. // Antes da primeira utilização, leia e siga as instruções de montagem e utilização segura. // O aparelho destina-se à aspiração a seco em ambiente doméstico.



PEÇAS

- 1 Carcaça com o motor, bateria e recipiente de pó
- 2 Tubo de sucção
- 3 Escova de chão motorizada
- 4 Bocal 2 em 1
- 5 Bocal estreito mais longo
- 6 Suporte de parede
- 7 Adaptador



INSTALAÇÃO

Insira a bateria na carcaça do motor. // Conecte a parte superior do tubo à unidade do motor e a parte inferior à escova de chão. A instalação está correta quando o aparelho está firmemente fixado até às ranhuras (ouve-se um ligeiro clique, independentemente da configuração que esteja a usar).

Há uma estação de carregamento no kit, na qual pode instalar dois bocais mais pequenos. Siga as instruções pictóricas em anexo para a instalação. // Mantenha a estação de carregamento a, pelo menos, 1 m de distância de qualquer corpo de aquecimento. // Devido à sua forma, o aparelho não é autónomo.



UTILIZAÇÃO

As escovas e bocais encaixam no tubo e na unidade do motor. // Ao premir o botão nas escovas e bocais, pode alternar livremente entre os mesmos, pois destinam-se a várias utilizações. Estão colocados corretamente quando ouve um breve som de clique.

- A escova de chão é usada para aspirar todas as superfícies do chão (aspirar superfícies secas do chão). Não tente aspirar tapetes com muitas fibras, pois podem ficar emaranhadas nas escovas de rolo e danificar o aspirador.
- O bocal estreito destina-se a aspirar locais mais estreitos e difíceis de alcançar (esquinas, sofás, teias de aranha, atrás de radiadores...).
- Bocal com cerdas (para quadros, gavetas...). Puxe o bocal de cerdas para fora do acessório e vire-o.



CARREGAMENTO

Carregue o aspirador a, pelo menos, 1 m de distância de qualquer superfície de aquecimento. // O aparelho não pode ser ligado durante o carregamento.

O adaptador com o cabo de carregamento do aspirador está incluído na entrega. // Ao premir o botão na bateria do aspirador, pode remover com segurança a bateria, que também pode ser carregada separadamente do aspirador. // Durante o carregamento, a percentagem de bateria aparecerá no visor.



FUNCIONAMENTO

O visor mostra várias funções:

- O aparelho tem um indicador digital de carga da bateria. Mostra digitalmente a carga da bateria durante a utilização ou o carregamento.
- O símbolo do rolo riscado acende se um objeto estranho ficar preso na escova. Quando este símbolo estiver aceso, remova o objeto estranho.
- Ao selecionar a velocidade, o visor mostra quanto tempo resta para aspirar antes que a bateria se esgote. // Pode escolher entre duas velocidades diferentes: MAX (até 10 min.), AUTO (até 50 min.).
- Botão ligar/desligar.



ELIMINAÇÃO DO APARELHO

Se quiser substituir o aparelho ou já não precisar dele, também deve pensar em proteger o ambiente.

A bateria deve ser removida antes de eliminar o aspirador. // Para remover a bateria com segurança, certifique-se de que esteja completamente descarregada. Se o aparelho não tiver uma bateria removível, siga as instruções fornecidas no folheto com figuras.



RECIPIENTE DE PÓ E FILTROS

1 Recipiente de pó e filtros

Remova o tubo da unidade do motor. // Para limpar o recipiente de pó, prima o botão na parte lateral do recipiente. // A parte inferior do recipiente de pó irá abrir. Isto permite que o pó seja removido do recipiente. // Ao remover o recipiente da unidade do motor, tenha cuidado para não o deixar cair nem causar danos ao mesmo. // Prima na parte frontal do recipiente. // Incline e levante o recipiente de pó conforme mostrado na figura. // Remova o filtro e o aro do filtro do recipiente e esvazie-os. // O recipiente, a manga e o filtro podem ser limpos, agitados ou lavados com água morna. Tenha cuidado, pois o uso inadequado pode danificar partes do aspirador. // Certifique-se de que todas as peças estão completamente secas antes de voltar a colocar o recipiente no aparelho. // Para instalar as peças novamente do recipiente, volte a montar o aspirador corretamente. // Nunca aspire sem o filtro de pó inserido.

2 Substituição do filtro

Se notar que o filtro está danificado, substitua-o imediatamente. Com a utilização regular, recomendamos a substituição do filtro a cada 6 meses para garantir a vida útil mais longa do aspirador.

ESCOVA DE CHÃO

Prima o botão na parte lateral da escova para soltar o respetivo pino, remova a escova da carcaça e limpe a parte inferior desta última com um pano. Limpe a mangueira de sucção da escova. Agite o rolo da escova e corte cuidadosamente os resíduos e pelos acumulados na escova com uma tesoura. Não puxe o cabelo ou os resíduos para não danificar as cerdas. Ao substituir o rolo, puxe a peça de plástico que está presa ao rolo e instale um novo rolo. // Volte a instalar o rolo na escova. // O rolo está posicionado corretamente quando se ouve um pequeno clique e o pino lateral está firmemente preso à carcaça da escova.

Précautions générales

Lorsque vous utilisez l'aspirateur, respectez toujours les mesures de sécurité de base suivantes : Lisez attentivement cette notice d'utilisation et utilisez l'appareil conformément aux instructions fournies. // Avant la première utilisation, retirez tous les films et plastiques de protection. // Ne laissez jamais l'appareil sans surveillance pendant son utilisation. // Avant de mettre l'appareil en marche, assemblez soigneusement toutes ses pièces. // N'utilisez l'appareil qu'à l'intérieur et dans des endroits secs. // N'utilisez pas l'appareil s'il est tombé, s'il est endommagé, s'il est resté à l'extérieur ou s'il a été immergé dans un liquide // Un nettoyage régulier peut prolonger la vie utile de l'appareil. // Assurez-vous que vos cheveux, vos vêtements, vos doigts ou d'autres parties de votre corps n'entrent pas en contact avec les orifices de ventilation ou les pièces mobiles de l'appareil. // L'appareil est conforme à toutes les normes électriques requises et à la réglementation sur les interférences radio. // L'appareil n'est pas destiné à être utilisé par des enfants et des personnes ayant des capacités physiques ou mentales réduites. Les enfants à partir de 8 ans et les personnes disposant de capacités physiques, sensorielles ou mentales réduites, ou manquant d'expérience et de connaissances, peuvent utiliser cet appareil sous surveillance, à condition d'avoir reçu des instructions sur la manière de s'en servir en toute sécurité et d'avoir compris les risques auxquels ils s'exposent. Les enfants ne doivent pas jouer avec l'appareil et surveillez-les pendant qu'ils l'utilisent. // Les enfants ne doivent pas procéder au nettoyage et à l'entretien de l'appareil, sauf s'ils ont plus de 8 ans et demeurent sous surveillance. // Éteignez l'appareil après l'avoir utilisé.

Danger

N'immergez pas dans l'eau ou tout autre liquide le boîtier principal de l'appareil ou la base de chargement et ne les rincez pas sous l'eau courante.

Mises en garde spéciales

Avant de raccorder l'appareil ou la base de chargement avec le cordon d'alimentation au réseau électrique, assurez-vous que la tension indiquée sur la plaque signalétique correspond à celle du secteur dans votre domicile. // N'utilisez pas un aspirateur ou une base de chargement endommagé (ou un adaptateur selon le modèle de votre aspirateur). // Si la base de chargement (ou l'adaptateur) est endommagée, remplacez-la uniquement par une pièce d'origine afin d'éviter tout danger. // Un transformateur est intégré à l'adaptateur. Il est interdit de retirer l'adaptateur et de le remplacer par un autre, car cela peut entraîner une situation dangereuse. // Ne chargez l'aspirateur qu'avec l'adaptateur et la base de chargement fournis. L'adaptateur peut chauffer pendant le chargement, c'est un phénomène normal (selon votre modèle, s'il est équipé d'un adaptateur). // Éteignez l'appareil pendant le chargement. // N'utilisez jamais l'aspirateur sans avoir remis le filtre en place. // Les orifices d'évacuation de l'air ne doivent pas être obstrués pendant l'utilisation. // Ne vous servez de l'appareil que pour les besoins domestiques et à l'intérieur. // Afin de maintenir une puissance d'aspiration

optimale, les ouvertures d'aspiration doivent rester propres et ne pas être obstruées. Il est fortement recommandé de nettoyer régulièrement les parties ouvertes du flexible d'aspiration et d'enlever la poussière, les cheveux ou tout autre objet susceptible d'empêcher l'air de circuler. // Avant de nettoyer le support ou la base de chargement, débranchez-le de la prise de courant. // N'utilisez jamais l'aspirateur pour enlever des braises ou de la limaille, des mégots de cigarettes, des allumettes, des liquides (par exemple de l'eau, de la mousse nettoyante pour tapis), ou des objets pointus ou tranchants (verre brisé, etc.)// Gardez le tuyau d'aspiration ou la partie ouverte de l'appareil loin de votre visage et de votre corps. // N'utilisez jamais l'appareil pour aspirer des matériaux de construction (tels que sable fin, chaux, ciment, ou du toner, etc.) car cela pourrait endommager l'appareil. // N'exposez pas la batterie au feu ni à des températures supérieures à 60°C

Problèmes et solutions

Problème	Cause possible	Solution
Ne fonctionne pas	La batterie est déchargée. L'aspirateur n'est pas monté correctement.	Rechargez la batterie. Assemblez correctement l'aspirateur.
La puissance d'aspiration a diminué.	Le conteneur de poussière est plein. Le filtre est saturé. L'arrivée d'air est obstruée ou le rouleau de la brosse électrique est bloqué.	Videz le conteneur de poussière. Nettoyez ou remplacez le filtre. Nettoyez la brosse électrique.
L'aspirateur ne se charge pas.	Le chargeur n'est pas branché à une prise de courant. Le connecteur du chargeur n'est pas branché à l'orifice de la base. L'aspirateur n'est pas assemblé au corps.	Branchez le chargeur à la prise de courant et à la base de l'aspirateur. Montez l'aspirateur sur le corps.
Ne fonctionne que très peu de temps après avoir été chargé.	Ne fonctionne que très peu de temps après avoir été chargé.	Ne fonctionne que très peu de temps après avoir été chargé.

Environnement



Ce produit doit faire l'objet d'une collecte sélective. Lorsque vous ne l'utiliserez plus, remettez-le à un service de ramassage spécialisé ou à une déchèterie qui traite les DEEE ; vous contribuerez ainsi à éviter des conséquences néfastes pour la santé et l'environnement.

Le symbole de la poubelle barrée figure sur le produit ou sur son emballage en application de la directive européenne 2012/19/CE sur les Déchets d'Équipement Électrique et Électronique (DEEE). Cette directive sert de règlement cadre à la reprise, au recyclage et à la valorisation des appareils usagés dans toute l'Europe.

Garantie & service après-vente

Si vous avez besoin d'informations complémentaires ou si vous rencontrez un problème, veuillez contacter le service Clients Hisense de votre pays (vous trouverez son numéro de téléphone sur la carte de garantie internationale). S'il n'y a pas de service Clients Hisense dans votre pays, contactez votre revendeur Hisense ou le service après-vente de Hisense Électroménager.

REMARQUE : La batterie de l'aspirateur est garantie 12 mois.

Réservé à un usage domestique.



Pour faciliter le transport, certaines pièces de l'appareil ont été emballées séparément et placées en toute sécurité dans le conditionnement principal. // Avant la première utilisation, lisez et suivez les instructions d'assemblage pour garantir un usage en toute sécurité. // L'appareil est destiné à l'aspiration de poussières sèches dans un environnement domestique.



PIÈCES

- 1 Boîtier contenant le moteur, la batterie et le bac à poussière
- 2 Tuyau d'aspiration
- 3 Brosse à plancher motorisée
- 4 Suceur 2-en-1
- 5 Suceur allongé et étroit
- 6 Fixation murale
- 7 Adapteur



INSTALLATION

Insérez la batterie dans le boîtier du moteur. //Raccordez la partie supérieure du tuyau à l'unité du moteur et la partie inférieure à la brosse à plancher. L'installation est correcte lorsque l'appareil est fermement fixé jusqu'aux rainures (vous entendez un léger clic, quel que soit le réglage que vous utilisez).

Le kit contient une station de recharge sur laquelle vous pouvez placer deux suceurs de plus petite taille. Suivez les instructions illustrées ci-jointes pour l'installation. //Tenez la station de recharge à une distance d'au moins 1 mètre de tout élément chauffant. // En raison de sa forme, l'appareil n'est pas autoportant.



UTILISATION

Les brosses et les suceurs peuvent être montés à la fois sur le tuyau et sur l'unité du moteur. // Les brosses et les suceurs étant destinés à des usages différents, vous pouvez passer de l'un à l'autre en appuyant sur le bouton situé sur ces derniers. Ils sont placés correctement lorsque vous entendez un bref clic.

- La brosse à plancher est utilisée pour aspirer tous types de revêtements de sol (aspiration de revêtements de sol secs). Évitez d'aspirer des tapis contenant beaucoup de fibres, car celles-ci pourraient s'emmêler dans les brosses du rouleau et endommager l'aspirateur.
- Le suceur étroit est destiné à aspirer des pièces plus étroites et plus difficiles d'accès (coins, canapés, toiles d'araignée, taches derrière les radiateurs...).
- Suceur avec poils (destinée aux cadres, tiroirs...). Retirez le suceur à poils de l'accessoire et retournez-le.



RECHARGEMENT

Mettez l'aspirateur en charge à une distance d'au moins 1 m de tout élément chauffant. // L'appareil ne peut pas être mis en marche pendant la charge.

L'adaptateur avec le câble de charge de l'aspirateur est inclus dans la livraison. // En appuyant sur le bouton de la batterie de l'aspirateur, vous pouvez retirer celle-ci en toute sécurité. Elle peut également être rechargée séparément de l'aspirateur. //

Pendant la charge, le pourcentage de disponibilité de la batterie s'affiche sur l'unité d'affichage.



FONCTIONNEMENT

L'écran affiche diverses fonctions :

- L'appareil dispose d'un affichage de contrôle de charge de la batterie numérique. Il affiche numériquement la charge de la batterie pendant l'utilisation ou la charge.
- Le symbole du rouleau barré s'allume si un corps étranger reste coincé dans la brosse. Si ce symbole est allumé, retirez le corps étranger.
- Lorsque vous sélectionnez la vitesse, l'affichage vous indique combien de temps il vous reste pour passer l'aspirateur avant que la batterie ne s'épuise. // Vous pouvez choisir entre deux vitesses différentes : MAX (jusqu'à 10 min), AUTO (jusqu'à 50 min).
- Bouton marche/arrêt.



MISE AU REBUT DE L'APPAREIL

Pensez à la protection de l'environnement si vous souhaitez remplacer l'appareil ou si vous n'en avez plus l'utilité.

La batterie doit être retirée avant la mise au rebut de l'aspirateur. // Il convient de s'assurer que la batterie est complètement déchargée afin de pouvoir la retirer en toute sécurité. Si l'appareil n'est pas équipé d'une batterie amovible, suivez les instructions fournies dans le manuel accompagné de schémas.



BAC À POUSSIÈRE ET FILTRES

1 Bac à poussière et filtres

Retirez le tuyau de l'unité du moteur. // Pour nettoyer le bac à poussière, appuyez sur le bouton situé sur le côté du bac. // La partie inférieure du bac à poussière s'ouvre. Cela permet de vider la poussière du bac. // Lorsque vous retirez le bac de l'unité du moteur, veillez à ne pas le laisser tomber et à ne pas l'endommager. // Appuyez sur le côté avant du bac. //Inclinez et soulevez le bac à poussière comme indiqué sur la figure. //Retirez le filtre et le rebord de filtre du bac et videz-les. // Le bac, le manchon et le filtre peuvent être essuyés, secoués ou lavés à l'eau tiède. Faites attention, car une mauvaise utilisation peut endommager certaines parties de l'aspirateur. // Assurez-vous que toutes les pièces sont complètement sèches avant de réinstaller le bac dans l'appareil. // Pour installer les pièces internes du bac, remontez l'aspirateur en respectant les consignes. // Ne passez jamais l'aspirateur sans avoir inséré le filtre à poussière.

2 Remplacement du filtre

Si vous constatez que le filtre est endommagé, remplacez-le immédiatement. Dans le cadre d'une utilisation régulière, nous recommandons de remplacer le filtre tous les 6 mois afin de prolonger la durée de vie de l'aspirateur.

BROSSE À PLANCHER

Appuyez sur le bouton sur le côté de la brosse pour libérer la goupille de la brosse, retirez la brosse du boîtier et essuyez la face inférieure du boîtier avec un chiffon. Nettoyez le tuyau d'aspiration de la brosse. Secouez le rouleau sur la brosse et coupez soigneusement les déchets accumulés et les cheveux sur la brosse avec des ciseaux. Ne tirez pas sur les cheveux ou les déchets afin de ne pas endommager les poils. Lors du remplacement du rouleau, tirez la pièce en plastique qui est attachée au rouleau et installez un nouveau rouleau. // Remettez le rouleau dans la brosse. // Le rouleau est correctement positionné lorsqu'un léger clic se fait entendre et que la goupille latérale est solidement fixée au boîtier de la brosse.

Hisense

Üldised ettevaatusabinõud

Tolmuimeja kasutamisel järgige alati järgmiseid põhilisi ettevaatusabinõusid: Lugege see kasutusjuhend hoolikalt läbi ja kasutage seadet ainult vastavalt siin toodud juhistele. Enne seadme esmakordset kasutamist eemaldage kõik kaitsekiled või plastik. // Ärge jätke seadet kasutamise ajal kunagi järelevalveta. // Enne seadme kasutamist pange kõik selle osad hoolikalt kokku. // Kasutage seadet ainult siseruumides ja kuivades oludes. // Kasutage seadet ainult tootja soovitatud osadega. // Ärge kasutage seadet, kui see on maha kukkunud, kui see on kahjustatud, kui seda on hoitud õues või kui see on maha kukkunud või kastetud vedeliku sisse. // Regulaarne puhastamine võib pikendada seadme kasutusiga. // Veenduge, et teie juuksed, rõivaste lahtised osad, sõrmed või muud kehaosad ei puutuks kokku seadme ventilatsioonivahetite või liikuvate osadega. // Seade vastab kõigile nõutavatele elektri- ja raadiohäirete eeskirjadele. // Seade ei ole ette nähtud kasutamiseks lastele ega füüsiliste või vaimsete puuetega inimestele. Seda seadet võivad kasutada vähemalt 8-aastased lapsed ja vanemad ning vähenenud füüsiliste, sensoorsete või vaimsete võimetega isikud, kui neid jälgitakse seadme kasutamise ajal või kui neile on antud vastavad juhised seadme ohutuks kasutamiseks ning nad mõistavad võimalikke ohte. Hoidke lapsi seadme kasutamise ajal järelevalve all ja veenduge, et nad ei mängiks sellega. // Lapsed ei tohi teha seadme puhastus- ega hooldustöid, välja arvatud juhul, kui nad on vanemad kui 8 aastat ja teevad seda järelevalve all. // Lülitage seade pärast kasutamist välja.

Oht

Ärge kastke põhiseadet/seadme korpust ega laadimisalust vette ega ühtegi muusse vedelikku ega loputage neid jooksva vee all.

Erihoiatused

Enne seadme või laadimisaluse ühendamist toitejuhtme abil vooluvõrku veenduge, et näidatud pinged ühtivad teie kodus oleva toitevõrgu pingega. // Ärge kasutage kahjustatud tolmuimejat ega kahjustatud laadimisalust (või adapterit – olenevalt teie tolmuimeja mudelist). // Kui laadimisalus (või adapter) on kahjustatud, vahetage see ohu vältimiseks välja ainult originaalvaruosast. // Adapterisse on integreeritud trafo. Adapteri eemaldamine ja välja vahetamine teisega ei ole lubatud, kuna see võib põhjustada ohtliku olukorra. // Laadige tolmuimejat ainult kaasasoleva adapteri ja laadimisaluse abil. Adapter võib laadimise ajal kuumeneda. See on normaalne ilming. (Sõltuvalt teie mudelist, kui sellel on adapter.) // Lülitage seade laadimise ajaks välja. // Ärge kunagi kasutage tolmuimejat ilma filtrite või filtrihoidikuta. // Väljalaskeavad ei tohi tolmuimejaga töötamise ajal olla blokeeritud. // Kasutage seadet ainult kodumajapidamises ja siseruumides. // Seadme optimaalse ja takistamatu imemisvõimsuse tagamiseks hoidke imemisavad puhaste ja vabadena. Imivooliku lahtisi osi on soovitatav puhastada regulaarselt ning eemaldada tolm, karvad ja kõik muu, mis võib õhuvoolu blokeerida. // Enne toe või laadimisaluse puhastamist eemaldage see vooluvõrgust. // Ärge kunagi kasutage tolmuimejat süte või laastude, sigaretkonide, tikkude, vedelike (nt vesi, vaibapuhastusvahet), teravate või torkivate esemete

(klaasikillud jne) puhastamiseks. // Hoidke imitoru või seadme lahtist osa näost ja kehast eemal. // Ärge kunagi kasutage seadet ehitusmaterjalide (nt peenliiv, lubi, tsemendipulber, tooneritoll jne) imemiseks. See võib seadet kahjustada.

Probleemid ja lahendused

Probleem	Võimalik põhjus	Lahendus
Ei tööta.	Aku on tühi. Varstolmuimeja ei ole õigesti kokku pandud.	Laadige. Pange varstolmuimeja õigesti kokku.
Imemisvõimsus on vähenenud.	Tolmuanum on täis. Filter on ummistunud. Õhu sissevõtuava või elektriharja rull on ummistunud.	Eemaldage tolm. Puhastage filtrit või vahetage filter välja. Puhastage elektrilist harja.
Tolmuimeja ei lae.	Laadija ei ole pistikupessa ühendatud. Laadija pistik ei ole ühendatud põhikorpuse avaga. Varstolmuimeja ei ole korpusega ühendatud.	Ühendage laadija pistikupessa. Ühendage laadija tolmuimeja tolmuimeja põhikorpusega. Pange varstolmuimeja korpusele.
Kasutage väga lühikest aega pärast laadimist.	Pole piisavalt laadimisaega. Aku vananeb.	Laadige vastavalt juhistele. Vahetage aku välja.

Keskkond



Ärge visake seadet selle kasutusea lõpus tavalise majapidamisprügi hulka. Viige see ringlussevõtuks ametlikku kogumispunkti. Seda tehes aitate kaitsta keskkonda.

See seade on märgistatud vastavalt Euroopa Liidu direktiivile 2012/19/EL elektri- ja elektroonikaseadmete jäätmete kohta (WEEE). See suunis on üleeuroopalise elektri- ja elektroonikaseadmete jäätmete tagastamise ja ringlussevõtu kehtivuse raamistik.

Garantii ja teenindus

Kui vajate teavet või kui teil on probleem, siis võtke ühendust Hisense klienditeenindusega oma riigis (telefoninumber on ülemaailmses garantiibrošüüris). Kui teie riigis ei ole klienditeenindust, minge kohaliku Hisense edasimüüja juurde või võtke ühendust Hisense kodumasinade hooldusosakonnaga.

Märkus: Tolmuimeja aku garantii on 12 kuud.

Ainult isiklikuks kasutamiseks!

Lihtsamaks transportimiseks on mõned seadme osad pakendatud eraldi ja paigutatud turvaliselt põhipakendisse. // Enne kasutuselevõtu tutvuge kokkupanemise ja ohutu kasutamise juhistega ning järgige neid. // Seade on ette nähtud kuivtolmuimejateks kodukeskkonnas.



OSAD

1. Korpus mootori, aku ja tolmumahutiga
2. Imitoru
3. Mootoriga pörandahari
4. Kaks-ühes-otsik
5. Pikem kitsas otsik
6. Seinakonsool
7. Adapter



PAIGALDAMINE

Sisestage aku mootori korpusesse. // Ühendage vooliku ülemine osa mootoriploki ja alumine osa pörandaharjaga. Paigaldus on õige, kui seade on kinnitatud kindlalt soontele kogu ulatuses (kuulete vaikset klõpsatust olenemata kasutatavast seadistusest).

Komplektis on laadimisjaam, millele saab paigaldada kaks väiksemat otsikut. Paigaldamiseks järgige piltjuhiseid. // Hoidke laadimisjaama küttekehadedest vähemalt 1 m kaugusel. // Oma kuju tõttu ei seisa seade iseseisvalt.



KASUTAMINE

Harjad ja otsikud sobivad nii vooliku kui ka mootoriüksusega. // Vajutades harjade ja otsikute nappu, saate nende vahel vabalt liikuda, kuna need on mõeldud erinevateks kasutusteks. Kui kuulete lühikest klõpsatust, olete need õigesti paigaldanud.

- Pörandaharja kasutatakse kõikide pörandapindade puhastamiseks (kuivade pörandapindade imemine). Ärge püüdke puhastada kõrge kiisisaldusega vaipu, kuna need võivad takerduda rullharjadesse ja kahjustada tolmuimeajat.
- Kitsas otsik on mõeldud kitsamate ja raskemini ligipääsetavate kohtade (nurgad, diivanid, ämblikuvõrgud, radiaatorite taga laigud...) imemiseks.
- Harjastega otsik (raamidele, sahtlitele...). Tõmmake harjastega otsik kinnitusest välja ja pöörake see ümber.



LAADIMINE

Laadige tolmuimeajat küttepindadest vähemalt 1 m kaugusel. // Seadet ei saa laadimise ajal sisse lülitada.

Komplektis on adapter koos tolmuimeaja laadimiskaabliga. // Vajutades tolmuimeaja aku nappu, saate aku turvaliselt eemaldada ning seda saab laadida ka tolmuimeajast eraldi. // Laadimise ajal kuvatakse ekraanil aku protsenti.



TÕO

Näidikul kuvatakse erinevad funktsioonid:

- Seadmel on digitaalne aku laetuse taseme näidik. See kuvab digitaalselt aku laetuse taset kasutamise või laadimise ajal.
- Läbikriipsutatud rulliku sümbol süttib, kui võórkeha jääb harjastesse kinni. Kui see sümbol süttib, eemaldage võórkeha.
- Kirruse valimisel kuvatakse ekraanil, kui palju on jäänud aega tolmu imemiseks, enne kui aku tühjaks saab. // Valikus on kaks erinevat kiirust: MAX (kuni 10 min), AUTO (kuni 50 min).
- Sisse-väljalülitusnapp



SEADME UTILISEERIMINE

Kui soovite seadme välja vahetada või ei vaja seda enam, peaksite mõtlema ka keskkonnakaitsele.

Enne tolmuimeaja utiliseerimist tuleb aku eemaldada. // Aku ohutuks eemaldamiseks veenduge, et aku oleks täielikult tühenenud. Kui seadmel pole eemaldatavat akut, järgige joonistega brošüüris antud juhiseid.



TOLMUMAHUTI JA FILTRID

1. Tolmumahuti ja filtrid

Eemaldage voolik mootoriüksusest. // Tolmumahuti puhastamiseks vajutage sellel küljel olevat nappu. // Avaneb tolumamahuti alumine osa. See võimaldab tolmu mahutist eemaldada. // Mahuti mootoriseadmest eemaldamiseks olge ettevaatlik, et see ei kukuks maha ega kahjustaks seda. // Vajutage mahuti esiküljele. // Kallutage ja tõstke tolumamahuti, nagu joonisel on näidatud. // Eemaldage mahutist filter ja filtri serv ning tühendage need. // Mahuti, hülsi ja filtrit võib pühkida, loksutada või leige veega pesta. Olge ettevaatlik, kuna valel kasutamisel võivad tolmuimeaja osad viga saada. // Veenduge, et kõik osad oleksid täiesti kuivad, enne kui mahuti tagasi seadmesse panete. // Mahuti siseosade paigaldamiseks peate tolmuimeaja õigesti kokku panema. // Ärge kunagi kasutage tolmuimeajat ilma tolmufiltrita.

2. Filtri vahetamine

Kui märkate, et filter on kahjustatud, vahetage see kohe välja. Regulaarsel kasutamisel soovitame filtrit vahetada iga 6 kuu tagant, et tagada tolmuimeaja pikim võimalik eluiga.

PÖRANDAHARI

Vajutage harja tihvti vabastamiseks harja küljel olevat nappu, eemaldage hari korpusest ja pühkige korpuse põhi lapiga puhtaks. Puhastage harja imivooliku. Raputage harjal olevat rulli ning lõigake ettevaatlikult kääridega harjale kogunenud prügi ja karvad ära. Ärge eemaldage harjalt karvu ja prügi neid seal ära tõmmates, kuna see võib harjaseid kahjustada. Rulli vahetamiseks tõmmake rulli külge kinnitatud plastosa välja ja paigaldage uus rull. // Paigaldage rull tagasi harja sisse. // Rull on õiges asendis, kui kuulete kergest klõpsatust ja külgtihvt on kindlalt harja korpuse külge kinnitatud.

Vispārīgi drošības pasākumi

Lietojot putekļsūcēju, vienmēr ievērojiet šādus pamata drošības pasākumus: Uzmanīgi izlasiet šo lietošanas pamācību un izmantojiet ierīci tikai saskaņā ar šeit sniegtajiem norādījumiem. Pirms ierīces pirmās lietošanas reizes noņemiet visas aizsargplēves vai plastmasu. // Nekad neatstājiet ierīci bez uzraudzības tās lietošanas laikā. // Pirms ierīces lietošanas rūpīgi samontējiet visas tās daļas. // Izmantojiet ierīci tikai iekštelpās un sausās vietās. // Izmantojiet ierīci tikai ar ražotāja ieteiktajām detaļām. // Nelietojiet ierīci, ja tā ir nokritusi, ja tā ir bojāta, ja tā ir turēta ārpus telpām vai ja tā ir iekritusi vai iegremdēta šķidrumā. // Regulāra tīrīšana var pagarināt ierīces lietderīgās lietošanas laiku. // Pārliecinieties, ka jūsu mati, vaļīgās apģērba daļas, pirksti vai citas ķermeņa daļas nesaskaras ar ierīces ventilācijas atverēm vai kustīgajām daļām. // Ierīce atbilst visiem nepieciešamajiem standartiem attiecībā uz elektroenerģiju un radiotraucējumu noteikumiem. // Ierīce nav paredzēta lietošanai bērniem un personām ar fiziskiem vai garīgiem traucējumiem. Šo ierīci drīkst lietot bērni no 8 gadu vecuma un cilvēki ar ierobežotām fiziskām, sensorām vai garīgām spējām, kā arī personas, kurām nav pietiekamas pieredzes un zināšanas, ja viņi tiek uzraudzīti vai ir apmācīti drošā veidā lietot ierīci un saprot apdraudējumus, kas saistās ar ierīces lietošanu. Bērni ir jāpieskata, kamēr viņi lieto ierīci, un jāraugās, lai viņi nespēlētos ar ierīci. // Bērni nedrīkst veikt nekādus ierīces tīrīšanas vai apkopes darbus, izņemot gadījumus, ja viņi ir vecāki par 8 gadiem un to dara pieaugušā uzraudzībā. // Pēc lietošanas izslēdziet ierīci.

APDRAUDĒJUMS

Neiegremdējiet galveno ierīci/ierīces korpusu un uzlādes pamatni ūdenī vai citā šķidrumā un neskalojiet tos zem tekoša ūdens.

Īpaši brīdinājumi

Pirms ierīces vai uzlādes pamatnes pievienošanas elektrotīklam ar strāvas vadu, pārliecinieties, vai norādītais spriegums atbilst jūsu mājas elektrotīkla spriegumam. // Neizmantojiet bojātu putekļu sūcēju vai bojātu uzlādes pamatni (vai adapteru — atkarībā no jūsu putekļsūcēja modeļa). // Ja uzlādes bāze (vai adapters) ir bojāta, nomainiet to tikai ar oriģinālo rezerves daļu, lai izvairītos no jebkādiem riskiem. // Adapterā ir integrēts transformators. Adaptera noņemšana un nomaīņa pret citu nav atļauta, jo tas var radīt bīstamu situāciju. // Uzlādējiet putekļsūcēju tikai ar komplektācijā iekļauto adapteru un uzlādes pamatni. Uzlādes laikā adapters var uzkarst. Tā ir normāla parādība. (Atkarībā no modeļa, ja tai ir adapters.) // Uzlādes laikā izslēdziet ierīci. // Nekad neizmantojiet putekļu sūcēju bez filtriem vai filtrēšanas bloka. // Putekļsūcēja darbības laikā izplūdes atveres nedrīkst būt nobloķētas. // Izmantojiet ierīci tikai māsaimniecības vajadzībām un iekštelpās. // Uzturiet tīras un brīvas sūkšanas atveres, lai nodrošinātu optimālu un netraucētu ierīces sūkšanas jaudu. Ļoti ieteicams regulāri tīrīt sūkšanas šļūtenes atvērtās daļas un iztīrīt putekļus, matus vai jebko citu, kas var bloķēt gaisa plūsmu. // Pirms paliktņa vai uzlādes pamatnes tīrīšanas atvieno to no strāvas kontaktligzdas. // Nekad neizmantojiet putekļu

sūcēju, lai iesūktu kvēlojošas ogles vai skaidas, izsmēķus, sērkociņus, šķidrumus (piemēram, ūdeni, paklāju tīrīšanas putas) vai asus vai smailus priekšmetus (sasistu stiklu utt.). // Turiet sūkšanas cauruli vai ierīces atvērto daļu tālāk no sejas un ķermeņa. // Nekad neizmantojiet ierīci, lai iesūktu celtniecības materiālus (piemēram, smalkas smiltis, kaļķi, cementa pulveri, tonera putekļus utt.). Tas var izraisīt ierīces bojājumus.

Problēmas un risinājumi

Problēma	Iespējamais iemesls	Risinājums
Nedarbojas.	Ir izlādējies akumulators. Putekļu sūcējs nav samontēts pareizi.	Uzlādējiet ierīci. Samontējiet putekļu sūcēju pareizi.
Ir samazinājies sūkšanas jauda.	Putekļu tvertne ir pilna. Aizsprostojies filtrs. Aizsprostojies gaisa ieplūde vai aizsērējis elektriskās sukas veltnis.	Iztīriet putekļu tvertni. Iztīriet vai nomainiet filtru. Notīriet elektrisko suku.
Putekļu sūcējs nav uzlādējies.	Lādētājs nav pievienots kontaktligzdai. Lādētāja kontakts nav savienots ar pamatnes korpusu. Putekļu sūcējs nav pievienots korpusam.	Pievienojiet lādētāju kontaktligzdai. Savienojiet lādētāju ar putekļu sūcēju pamatnes korpusu. Savienojiet putekļu sūcēju ar korpusu.
Putekļu sūcēju pēc tā uzlādes var izmantot ļoti īsu laiku.	Nepietiekams uzlādes laiks. Akumulatora novecošanās.	Uzlādējiet saskaņā ar instrukciju. Nomainiet akumulatoru.

Vide



Kad ir beidzies ierīces darbūžs, neizmetiet to kopā ar parastajiem sadzīves atkritumiem. Nododiet to oficiālajā savākšanas punktā otrreizējai pārstrādei. To darot, jūs palīdzat saglabāt apkārtējo vidi.

Šī ierīce ir marķēta saskaņā ar Eiropas Parlamenta un Padomes Direktīvu 2012/19/ES par elektrisko un elektronisko iekārtu atkritumiem (EEIA). Šis priekšraksts ir visā Eiropā spēkā esoša pamatnostādne attiecībā uz elektrisko un elektronisko iekārtu atkritumu nodošanu un otrreizējo pārstrādi.

Garantija un serviss

Ja jums nepieciešama informācija vai rodas problēmas, lūdzu, sazinieties ar Hisense klientu apkalpošanas centru savā valstī (tālruna numurs norādīts pasaules garantijas brošūrā). Ja jūsu valstī nav klientu apkalpošanas centra, sazinieties ar vietējo Hisense izplatītāju vai sazinieties ar Hisense sadzīves tehnikas servisa nodaļu.

Piezīme: Putekļu sūcēja akumulatora garantija ir 12 mēneši.

Tikai personiskai lietošanai!

Lai atvieglotu transportēšanu, dažas ierīces daļas ir iepakotas atsevišķi un droši ievietotas galvenajā iepakojuma vienībā. // Pirms pirmās lietošanas reizes izlasiet un ievērojiet norādījumus par montāžu un drošu lietošanu. // Ierīci ir paredzēts izmantot sausajai sūkšanai sadzīves lietojumos.



DALAS

- 1 Korpus ar motoru, akumulatoru un putekļu tvertni
- 2 Sūkšanas šļūtene
- 3 Motorizēta grīdas suka
- 4 Uzgalis "divi vienā"
- 5 Garš šaurais uzgalis
- 6 Šaurais kronšteins
- 7 Adapters



MONTĀŽA

Ievietojiet akumulatoru motora korpusā. // Pievienojiet šļūtenes augšējo daļu pie motora bloka un apakšējo daļu pie grīdas sukas. Uzstādīšana ir veikta pareizi, ja ierīce ir stingri nostiprināta līdz pat rievām (ir dzirdams viegls klikšķis neatkarīgi no tā, kurš iestatījums tiek izmantots).

Komplektā ir uzlādes stacija, uz kuras var uzstādīt divus mazākos uzgāļus. Salieciet to atbilstoši attēlos redzamajam uzstādīšanas norādījumiem. // Turiet uzlādes staciju vismaz 1 m attālumā no jebkādiem apkures objektiem un sildelementiem. // Savas formas dēļ ierīce nestāv patstāvīgi un stabili uz virsmas.



LIETOŠANA

Sukas un uzgāļus var pievienot gan šļūtenei, gan motora blokam. // Nospiežot pogas uz sukām un uzgāļiem, jūs varat viegli tos mainīt, jo tie ir paredzēti dažādiem lietojumiem. Tie ir savietoti pareizi, kad ir dzirdams īss klikšķis.

- Grīdas suku izmanto visu veidu grīdas virsmu sūkšanai (sausu grīdas virsmu sūkšanai). Nesūkt pakļājus ar garām šķiedrām, jo tās var iepīties veltnā rullīti un sabojāt putekļsūcēju.
- Šaurais uzgalis ir paredzēts šauru un grūti pieejamu vietu (stūri, dīvēni, zimekļu tīkli, vietas aiz radiatoriem...) sūkšanai.
- Uzgalis ar sariem (rāmjiem, atvilktnēm...). Izvelciet ārā uzgāli ar sariem un apgrieziet to otrādi.



UZLĀDE

Uzlādējot putekļsūcēju, turiet to vismaz 1 m attālumā no sildelementiem. // Ierīci uzlādes laikā nevar ieslēgt.

Nospiežot pogu uz putekļsūcēja akumulatora, var droši noņemt akumulatoru, kuru var lādēt arī atsevišķi no putekļsūcēja. // Uzlādes laikā displeja blokā tiks parādīts akumulatora uzlādes procentuālais līmenis.



DARBĪBA

Displejs rāda dažādas funkcijas:

- Ierīcei ir digitāls akumulatora uzlādes displejs. Tas digitālā veidā parāda akumulatora uzlādes līmeni lietošanas vai uzlādes laikā.
- Kad šis simbols deg, ir jāizņem iestrēgušais svešķermenis.
- Izvēloties ātrumu, displejs parāda, cik daudz laika ir atlicis sūkšanai pirms akumulatora izlādes. // Var izvēlēties starp diviem dažādiem ātrumiem: MAX (līdz 10 min), AUTO (līdz 50 min).
- Ieslēgšanas/izslēgšanas poga.



ATBRĪVOŠANĀS NO IERĪCES

Ja vēlaties nomainīt ierīci vai tā vairs nav jums nepieciešama, neaizmirstiet arī par vides aizsardzību.

Pirms putekļsūcēja likvidēšanas ir jāizņem akumulators. // Lai akumulatora izņemšana būtu droša, pārliecinieties, ka akumulators ir pilnībā izlādējis. Ja ierīcei nav noņemama akumulatora, ievērojiet norādījumus, kas sniegti bukletā ar cipariem.



PUTEKĻU TVERTNE UN FILTRI

1 Putekļu tvertne un filtri

Noņemiet šļūteni no motora bloka. // Lai iztīrītu putekļu tvertni, nospiediet pogu tvertnes sānos. // Atvēršies putekļu tvertnes apakšējā daļa. Tas ļauj iztīrīt putekļus no tvertnes. // Noņemot tvertni no motora bloka, uzmanieties, lai tā nenokrīstu un netiktu sabojāta. // Uzspiediet uz tvertnes priekšpusē. // Pavērsiet un paceliet putekļu tvertni tā, kā parādīts attēlā. // Izņemiet filtru un tā stipru no putekļu tvertnes un iztukšojiet. // Tvertni, uz savu filtru var noslaucīt, izkratīt vai izskalot ar remdenu ūdeni. Esiet uzmanīgi, jo nepareiza rīcība var sabojāt putekļsūcēja daļas. // Pirms tvertnes ievietošanas atpakaļ ierīcē pārliecinieties, ka visas tās daļas ir pilnībā sausas. // Lai uzstādītu atpakaļ tvertnes iekšējās daļas, salieciet daļas atpakaļ secībā. // Nekad nesūciet ar putekļsūcēju, ja nav ievietots putekļu filtrs.

2 Filtra nomainīšana

Ja pamanāt, ka filtrs ir bojāts, nekavējoties to nomainiet. Regulāri lietojot, mēs iesakām nomainīt filtru ik pēc 6 mēnešiem, lai nodrošinātu ilgāku putekļsūcēja kalpošanas laiku.

GRĪDAS SUKA

Nospiediet pogu sukas sānos, lai atbrīvotu sukas tapu; izņemiet suku no korpusa un noslaukiet korpusa apakšpusi ar drānu. Notīriet sukas sūkšanas šļūteni. Izkratiet veltnā rullīti un uzmanīgi ar šķērēm nogrieziet ap veltni satīnušos netīrumus un matus. Nevelciet matus vai netīrumus ar spēku, lai nesabojātu sarus. Nomainot veltnā rullīti, pavelciet plastmasas daļu, kas ir piestiprināta pie veltnā, un uzstādiet jaunu veltnā rullīti. // Ievietojiet veltnā rullīti atpakaļ sukā. // Veltnā rullītis ir pareizi ievietots, kad atskan viegls klikšķis un sānu tapa stingri savienojas ar sukas korpusu.

Bendros saugos priemonės

Naudodami dulkių siurblių, visada laikykitės šių pagrindinių atsargumo priemonių: Atidžiai perskaitykite šią naudojimo instrukciją ir prietaisą naudokite tik pagal joje pateiktus nurodymus. Prieš naudodami prietaisą pirmą kartą, nuimkite visas apsaugines plėveles ar plastikus. // Niekomet nepalikite prietaiso be priežiūros, kol jis veikia. // Prieš naudodami prietaisą, atsargiai surinkite visas jo dalis. // Prietaisą naudokite tik sausose vietose. // Prietaisą naudokite tik su gamintojo rekomenduojamomis dalimis. // Nenaudokite prietaiso, jei jis buvo numestas, pažeistas, jei buvo laikomas lauke, ar buvo įmestas ar panardintas į skystį. // Reguliarus valymas gali prailginti prietaiso tarnavimo laiką. // Įsitikinkite, kad jūsų plaukai, palaidos drabužių dalys, pirštai ar kitos kūno dalys nesilies su prietaiso angomis ar judančiomis dalimis. // Prietaisas atitinka visus reikalaujamus elektros energijos ir radijo trukdžių reikalavimus. // Prietaiso negalima naudoti vaikams ir asmenims su sutrikusiais fiziniiais ar psichiniais gebėjimais. Ne jaunesni kaip 8 metų vaikai, ribotų fizinių jutiminių arba protinių gebėjimų asmenys ir turintieji per mažai patirties ir žinių gali naudoti prietaisą tik prižiūrimi kito asmens arba išmokyti saugaus darbo su prietaisu ir suprantantys jo keliamus pavojus. Prižiūrėkite vaikus, kai jie naudoja prietaisą, ir neleiskite jiems su juo žaisti. // Vaikai neturėtų atlikti jokių prietaiso valymo ar priežiūros darbų, nebent jie yra vyresni nei 8 metai ir jie tai daro prižiūrimi suaugusiųjų. // Po naudojimo prietaisą išjunkite.

Pavojus

Nemerkite pagrindinio įrenginio / prietaiso korpuso ar įkrovimo pagrindo į vandenį ar kitą skystį ir neplaukite jų po tekančiu vandeniu.

Specialūs įspėjimai

Prieš prijungdami prietaisą ar įkrovimo pagrindą prie maitinimo laido, įsitikinkite, kad nurodyta įtampa atitinka jūsų namų maitinimo tinklo įtampą. // Nenaudokite pažeisto dulkių siurblio ar pažeisto įkrovimo pagrindo (arba adapterio – priklausomai nuo dulkių siurblio modelio). // Jei įkrovimo pagrindas (arba adapteris) yra pažeistas, pakeiskite jį tik originalia atsargine dalimi, kad išvengtumėte pavojaus. // Į adapterį yra įmontuotas transformatorius. Negalima nuimti ir pakeisti adapterio kitu, nes tai gali sukelti pavojingą situaciją. // Įkraukite dulkių siurblių tik su pateiktu adapteriu ir įkrovimo pagrindu. Įkrovimo metu adapteris gali įkaisti. Tai normalu. (Priklausomai nuo modelio, jei jame yra adapteris.) // Įkrovimo metu išjunkite prietaisą. // Niekada nenaudokite dulkių siurblio be filtrų ar filtravimo įrenginio. // Dulkių valymo metu išmetimo angų negalima užblokuoti. // Prietaisą naudokite tik butyje ir uždaroje patalpoje. // Norėdami užtikrinti optimalią ir netrukdomą prietaiso siurbiamąją galią, laikykite siurbimo angas švarias ir neuždengtas. Itin rekomenduojama reguliariai valyti atviras siurbimo žamos dalis ir šalinti dulkes, plaukus ar kitas kliūtis, galinčias blokuoti oro srautą. // Prieš valydami laikiklį arba įkrovimo pagrindą, atjunkite jį nuo elektros lizdo. // Niekada nenaudokite dulkių siurblio valyti nešvarumams ar drožlėms, cigarečių nuorūkoms, degtukams, skysčiams (pvz., vandeniui, kilimų valymo putoms) arba aštriems ar smailiems objektams (stiklo duženoms ir

kt.). // Siurbimo vamzdelį ar atvirą prietaiso dalį laikykite toliau nuo veido ir kūno. // Niekada nenaudokite prietaiso siurbti statybinėms medžiagoms (pvz., smulkiam smėliui, kalkėms, cemento milteliams, dažų dulkiams ir kt.). Taip galite sugadinti prietaisą.

Problemos ir sprendimas

Problema	Galima priežastis	Sprendimas
Neveikia.	Baterija išseko. Dulkių siurblys neteisingai surinktas.	Įkrovimas. Tinkamai surinkite dulkių siurblij.
Sumažėjo siurbimo galia.	Pilnas dulkių puodelis. Užblokuotas filtras. Užblokuotas oro įleidimo tunelis arba elektrinio šepečio volelis.	Išpilkite dulkes. Išvalykite arba pakeiskite filtrą. Išvalykite elektros šepetį.
VC neįsikrauna.	Įkroviklis neprijungtas prie lizdo. Įkroviklio jungtis neprijungta prie pagrindo korpuso angos. Dulkių siurblys neprijungtas prie korpuso.	Prijunkite įkroviklį prie lizdo. Prijunkite įkroviklį su pagrindiniu dulkių siurblio korpusu. Surinkite dulkių siurblijant korpuso.
Po įkrovimo galima naudoti labai trumpai.	Nepakanka įkrovimo laiko. Baterija senka.	Įkraukite pagal instrukcijas. Pakeiskite bateriją.

Aplinka



Pasibaigus eksploatacijos laikui, neišmeskite prietaiso su įprastomis buitinėmis atliekomis. Nuneškite jį į oficialų surinkimo punktą perdirbimui. Tokiu būdu galite padėti saugoti aplinką.

Šis prietaisas atitinka Europos EU/2012/19, Elektros ir elektroninės įrangos atliekų direktyvą (EEI atliekų direktyva). Šios gairės galioja visoje Europoje grąžinant ir perdirbant naudotą elektros ir elektroninę įrangą ir jos atliekas.

Garantinis aptarnavimas ir priežiūra

Jei reikia informacijos ar turite klausimų, prašome kreiptis į „Hisense“ klientų aptarnavimo centrą savo šalyje (telefono numerį rasite visame pasaulyje galiojančios garantijos lankstinuke). Jei jūsų šalyje nėra klientų aptarnavimo centro, kreipkitės į vietinį „Hisense“ pardavėją arba į „Hisense“ buitinės technikos techninio aptarnavimo skyrių.

Pastaba: Dulkių siurblio baterijos garantija yra 12 mėnesiai.

Tik buitiniam naudojimui.

Kad būtų lengviau transportuoti, kai kurios prietaiso dalys pakuojamos atskirai ir saugiai dedamos į pagrindinę pakuotę. // Prieš naudodami pirmą kartą, perskaitykite ir laikykitės surinkimo ir saugaus naudojimo instrukcijų. // Prietaisas skirtas sausam dulkių siurbimui buitinėje aplinkoje.



DALYS

- 1 Korpusas su varikliu, akumulatoriumi ir dulkių talpykla
- 2 Siurbimo žarna
- 3 Motorizuotas grindų šepetys
- 4 „Du viename“ antgalis
- 5 Ilgesnis siauras antgalis
- 6 Sieninis laikiklis
- 7 Adapteris



montavimas

Įdėkite akumulatorių į variklio korpusą. // Prijunkite viršutinę žarnos dalį prie variklio bloko, o apatinę - prie grindų šepetio. Įrenginys sumontuotas teisingai, kai prietaisas iki galo tvirtai pritvirtintas prie griovelių (girdimas lengvas spragtelėjimas nepriklausomai nuo naudojamo nustatymo).

Komplekte yra įkrovimo stotelė, ant kurios galite sumontuoti du mažesnius purkštukus. Montuodami vadovaukitės pridėtamomis iliustruotomis instrukcijomis. // Laikykite įkrovimo stotelę bent 1 m atstumu nuo bet kokių šildymo prietaisų. // Dėl savo formos prietaisas nėra autonominis.



NAUDOJIMAS

Šepetiai ir antgaliai tinka tiek prie žarnos, tiek prie variklio bloko. // Paspaudę ant šepetčių ir antgalių esančių mygtuką, galite laisvai juos keisti, nes jie skirti įvairiems tikslams. Jei teisingai užždėjote, kai išgirsite trumpą spragtelėjimą.

- Grindų šepetys naudojamas visiems grindų paviršiams siurbti (sausiams grindų paviršiams siurbti). Nebandykite siurbti didelio pluošto kilimų, nes jie gali įsipainioti į ritininius šepetčius ir sugadinti dulkių siurbį.
- Siauras antgalis skirtas siauroms sunkiai pasiekiamoms vietoms (kampams, sofoms, voratinklams, už radiatorius...) siurbti.
- Antgalis su šereliais (rėmams, stalčiams...). Ištraukite šerių antgalį iš tvirtinimo įtaiso ir apverskite.



ĮKROVIMAS

Įkraukite dulkių siurbį bent 1 m atstumu nuo bet kokių įkaitusių paviršių. // Įkrovimo metu prietaiso įjungti negalima.

Adapteris su dulkių siurblio įkrovimo laidu yra komplekte. // Paspaudę dulkių siurblio akumulatoriaus mygtuką, galite saugiai išimti akumulatorių, kurį taip pat galima įkrauti atskirai nuo dulkių siurblio. // Įkrovimo metu ekrane bus rodomas akumulatoriaus procentas.



NAUDOJIMAS

Ekrane rodomos įvairios funkcijos:

- Prietaisas turi skaitmeninį akumulatoriaus įkrovos indikatorius. Jis skaitmeniniu būdu rodo akumulatoriaus įkrovą naudojimo arba įkrovimo metu.
- Perbraukto ritinėlio simbolis užsideda, jei šepetėlyje įstrigo pašalinis daiktas. Kai šis simbolis šviečia, pašalinkite pašalinį objektą.
- Pasirinkus greitį, ekrane rodoma, kiek laiko liko siurbti, kol išsikraus akumulatorius. // Galite pasirinkti vieną iš dviejų greičių: MAX (iki 10 min.), AUTO (iki 50 min.).
- Įjungimo / išjungimo mygtukas.



PRIETAISO UTILIZAVIMAS

Jei norite pakeisti prietaisą arba jums jo nebereikia, verta pagalvoti apie aplinkos apsaugą.

Prieš išmesdami dulkių siurbį, išimkite akumulatorių. // Norėdami saugiai išimti akumulatorių, įsitikinkite, kad akumulatorius yra visiškai išsikrovęs. Jei prietaisas neturi išimamo akumulatoriaus, vadovaukitės instrukcijomis, pateiktomis knygelėje su paveikslėliais.



DULKIŲ TALPYKLA IR FILTRAI

1 *Dulkių konteineris ir filtrai*

Nuimkite žarną nuo variklio bloko. // Norėdami išvalyti dulkių talpyklą, paspauskite jos šone esančių mygtuką. // Atsidarys apatinė dulkių talpyklos dalis. Tada galima iš talpyklos išsiurbti dulkes. // Išimdami talpyklą iš variklio bloko, būkite atsargūs, kad jo nenumestumėte ir nesugadintumėte. // Paspauskite priekinę talpyklos pusę. // Pakreipkite ir pakelkite dulkių talpyklą, kaip parodyta paveikslėlyje. // Išimkite filtrą ir filtro apvadą iš talpyklos ir juos ištuštinkite. // Talpyklą, rankovę ir filtrą galima nušluostyti, iškratyti arba nuplauti drungnu vandeniu. Būkite atsargūs, nes netinkamai naudodami galite sugadinti dulkių siurblio dalis. // Prieš vėl įdėdami talpyklą į prietaisą, įsitikinkite, kad visos dalys yra visiškai sausas. // Norėdami sumontuoti vidines talpyklos dalis, iš naujo teisingai surinkite dulkių siurbį. // Niekada nesuirbkite dulkių be įdėto dulkių filtro.

2 *Filtro keitimas*

Jei pastebėjote, kad filtras pažeistas, nedelsdami jį pakeiskite. Naudojant reguliariai, rekomenduojame filtrą keisti kas 6 mėnesius, kad dulkių siurblys tarnautų kuo ilgiau.

GRINDŲ ŠEPETYS

Paspauskite šone esančių šepetio mygtuką, kad atlaisvintumėte šepetio kaištį, išimkite šepetį iš korpuso ir šluoste nuvalykite korpuso apačią. Išvalykite šepetio siurbimo žarną. Sukratykite šepetio velenėlį ir žirkėmis atsargiai nukirpkite ant šepetio susikaupusias atliekas ir plaukus. Netraukite už plaukų ar atliekų, kad nepažeistumėte šerių. Keisdami volelį, patraukite plastikinę dalį, kuri yra pritvirtinta prie volelio, ir įdėkite naują volelį. // Įstatykite velenėlį atgal į šepetį. // Volelis yra teisingai įdėtas, kai girdimas lengvas spragtelėjimas ir šoninis kaištis patikimai pritvirtinamas prie šepetio korpuso.

Hisense

Γενικές προφυλάξεις

Όταν χρησιμοποιείτε την ηλεκτρική σκούπα, να τηρείτε πάντα τις ακόλουθες βασικές προφυλάξεις ασφαλείας: Διαβάστε προσεκτικά το παρόν εγχειρίδιο οδηγιών και χρησιμοποιείτε τη συσκευή μόνο σύμφωνα με τις οδηγίες που περιλαμβάνονται σε αυτό. Πριν χρησιμοποιήσετε τη συσκευή για πρώτη φορά, αφαιρέστε όλες τις προστατευτικές μεμβράνες ή τα πλαστικά. // Μην αφήνετε ποτέ τη συσκευή χωρίς επίβλεψη κατά τη διάρκεια της χρήσης. // Πριν χρησιμοποιήσετε τη συσκευή, συναρμολογήστε προσεκτικά όλα τα μέρη της. // Χρησιμοποιείτε τη συσκευή μόνο σε εσωτερικούς χώρους και σε στεγνές περιοχές. // Χρησιμοποιείτε τη συσκευή μόνο με τα εξαρτήματα που συνιστώνται από τον κατασκευαστή. // Μην χρησιμοποιείτε τη συσκευή αν έχει πέσει, αν έχει υποστεί ζημιά, αν έχει αποθηκευτεί σε εξωτερικούς χώρους ή αν έχει πέσει ή βυθιστεί σε υγρό. // Ο τακτικός καθαρισμός μπορεί να παρατείνει τη διάρκεια ζωής της συσκευής. // Βεβαιωθείτε ότι τα μαλλιά, τα χαλαρά μέρη των ενδυμάτων, τα δαχτυλά ή άλλα μέρη του σώματός σας δεν έρχονται σε επαφή με τους αεραγωγούς ή τα κινούμενα μέρη της συσκευής. // Η συσκευή συμμορφώνεται με όλα τα απαιτούμενα πρότυπα σχετικά με την ηλεκτρική ενέργεια και τους κανονισμούς ραδιοηλεκτρικών παρεμβολών. // Η συσκευή δεν προορίζεται για χρήση από παιδιά και άτομα με μειωμένες σωματικές ή διανοητικές ικανότητες. Αυτή η συσκευή μπορεί να χρησιμοποιηθεί από παιδιά ηλικίας 8 ετών και άνω, καθώς και από άτομα με μειωμένες σωματικές, αισθητηριακές ή διανοητικές ικανότητες ή έλλειψη εμπειρίας και γνώσης, εφόσον επιτηρούνται και έχουν λάβει οδηγίες σχετικά με την ασφαλή χρήση της συσκευής και κατανοούν τους σχετικούς κινδύνους. Επιτηρείτε τα παιδιά κατά τη χρήση της συσκευής και βεβαιωθείτε ότι δεν παίζουν με αυτή. // Τα παιδιά δεν πρέπει να πραγματοποιούν εργασίες καθαρισμού ή συντήρησης της συσκευής, εκτός αν είναι άνω των 8 ετών και επιτηρούνται. // Απενεργοποιείτε τη συσκευή μετά τη χρήση.

Κίνδυνος

Μη βυθίζετε το εξωτερικό μέρος της κύριας μονάδας/συσκευής ή τη βάση φόρτισης σε νερό ή οποιοδήποτε άλλο υγρό και μην τα ξεπλένετε κάτω από τρεχούμενο νερό.

Ειδικές προειδοποιήσεις

Πριν συνδέσετε τη συσκευή ή τη βάση φόρτισης με το καλώδιο τροφοδοσίας στην πρίζα, βεβαιωθείτε ότι η ένδειξη της τάσης ταιριάζει με την τάση του ηλεκτρικού δικτύου στο σπίτι σας. // Μην χρησιμοποιείτε μια κατεστραμμένη ηλεκτρική σκούπα ή βάση φόρτισης (ή προσαρμογέα, ανάλογα με το μοντέλο της ηλεκτρικής σκούπας σας). // Αν η βάση φόρτισης (ή ο προσαρμογέας) έχει υποστεί ζημιά, αντικαταστήστε τη μόνο με ένα αυθεντικό ανταλλακτικό, ώστε να αποφευχθούν τυχόν κίνδυνοι. // Στον προσαρμογέα είναι ενσωματωμένος ένας μετασχηματιστής. Δεν επιτρέπεται η αφαίρεση και αντικατάσταση του προσαρμογέα με άλλο, καθώς αυτό μπορεί να οδηγήσει σε επικίνδυνες καταστάσεις. // Φορτίζετε την ηλεκτρική σκούπα μόνο με τον παρεχόμενο προσαρμογέα και τη βάση φόρτισης. Ο προσαρμογέας μπορεί να θερμανθεί κατά τη διάρκεια της φόρτισης. Αυτό είναι φυσιολογικό. (Ανάλογα με το μοντέλο σας, αν διαθέτει προσαρμογέα.) // Απενεργοποιείτε τη συσκευή κατά τη διάρκεια της φόρτισης. // Μην χρησιμοποιείτε ποτέ την ηλεκτρική σκούπα χωρίς φίλτρα ή τη μονάδα φιλτραρίσματος. // Οι εξερισμοί δεν πρέπει να φράζονται κατά τη

διάρκεια της λειτουργίας του καθαρισμού με αναρρόφηση. // Η συσκευή προορίζεται μόνο για οικιακή χρήση και σε εσωτερικούς χώρους. // Διατηρείτε τους αεραγωγούς αναρρόφησης καθαρούς και απαλλαγμένους από αντικείμενα για να διασφαλίσετε τη βέλτιστη και ανεμπόδιστη ισχύ αναρρόφησης της συσκευής. Συνιστάται ιδιαίτερα ο τακτικός καθαρισμός των ανοιχτών μερών του σωλήνα αναρρόφησης και η αφαίρεση της σκόνης, των τριχών ή άλλων αντικειμένων που μπορούν να εμποδίσουν τη ροή του αέρα. // Πριν καθαρίσετε το στήριγμα ή τη βάση φόρτισης, αποσυνδέστε την από την πρίζα. // Μη χρησιμοποιείτε ποτέ την ηλεκτρική σκούπα για να καθαρίσετε αποκαΐδια ή κάρβουνα, αποτσίγαρα, σπύρτα, υγρά (π.χ. νερό, αφρό καθαρισμού χαλιών) ή αιχμηρά ή μυτερά αντικείμενα (σπασμένο γυαλί κλπ.). // Διατηρείτε τον σωλήνα αναρρόφησης ή το ανοιχτό μέρος της συσκευής μακριά από το πρόσωπο και το σώμα σας. // Μη χρησιμοποιείτε ποτέ τη συσκευή για να καθαρίσετε οικοδομικά υλικά (όπως ψιλή άμμο, ασβέστη, σκόνη τσιμέντου, σκόνη τόνερ κλπ.). Αυτό μπορεί να προκαλέσει βλάβη στη συσκευή.

Προβλήματα και αντιμετώπιση

Πρόβλημα	Πιθανή αιτία	Λύση
Δεν λειτουργεί.	Η μπαταρία έχει εξαντληθεί πλήρως. Το ηλεκτρικό σκουπάκι χειρός δεν είναι συναρμολογημένο σωστά.	Φόρτιση. Συναρμολογήστε το ηλεκτρικό σκουπάκι χειρός σωστά.
Η ισχύς αναρρόφησης έχει μειωθεί.	Το δοχείο σκόνης είναι γεμάτο. Φραγμένο φίλτρο. Φραγή στην είσοδο αέρα ή στον κύλινδρο της ηλεκτρικής βούρτσας.	Αδειάστε τη σκόνη. Καθαρίστε ή αλλάξτε το φίλτρο. Καθαρίστε την ηλεκτρική βούρτσα.
Το ηλεκτρικό σκουπάκι χειρός δεν φορτίζει.	Ο φορτιστής δεν είναι συνδεδεμένος στην πρίζα. Ο σύνδεσμος του φορτιστή δεν είναι συνδεδεμένος στην οπή του σώματος της βάσης. Το ηλεκτρικό σκουπάκι χειρός δεν είναι συναρμολογημένο στο σώμα.	Συνδέστε τον φορτιστή στην πρίζα. Συνδέστε τον φορτιστή με το ηλεκτρικό σκουπάκι χειρός. Συναρμολογήστε το ηλεκτρικό σκουπάκι χειρός στο σώμα.
Χρησιμοποιήστε τη συσκευή εντός πολύ σύντομου χρονικού διαστήματος μετά τη φόρτιση.	Ανεπαρκής χρόνος φόρτισης. Η μπαταρία είναι παλιά.	Φορτίστε σύμφωνα με τις οδηγίες. Αλλάξτε την μπαταρία.

Περιβάλλον



Μην απορρίπτετε τη συσκευή μαζί με τα συνήθη οικιακά απορρίμματα στο τέλος του κύκλου ζωής της. Παραδώστε τη σε ένα επίσημο σημείο συλλογής για ανακύκλωση. Με αυτόν τον τρόπο, θα βοηθήσετε στη διατήρηση του περιβάλλοντος.

Αυτή η συσκευή φέρει σήμανση σύμφωνα με την Ευρωπαϊκή Οδηγία 2012/19/ΕΕ για τα Απόβλητα Ηλεκτρικού και Ηλεκτρονικού Εξοπλισμού (ΑΗΗΕ). Αυτή η κατευθυντήρια γραμμή αποτελεί το πλαίσιο επιστροφής και ανακύκλωσης αποβλήτων ηλεκτρικού και ηλεκτρονικού εξοπλισμού με πανευρωπαϊκή ισχύ.

Εγγύηση και επισκευές

Αν χρειάζεστε πληροφορίες ή αντιμετωπίζετε κάποιο πρόβλημα, επικοινωνήστε με το κέντρο εξυπηρέτησης πελατών της Hisense στη χώρα σας (μπορείτε να βρείτε τον αριθμό τηλεφώνου στο φυλλάδιο παγκόσμιας εγγύησης). Αν δεν υπάρχει κέντρο εξυπηρέτησης πελατών στη χώρα σας, μεταβείτε στον τοπικό αντιπρόσωπο της Hisense ή επικοινωνήστε με το τμήμα επισκευών οικιακών συσκευών της Hisense.

Σημείωση: Η διάρκεια της εγγύησης της μπαταρίας της ηλεκτρικής σκούπας είναι 12 μήνες.

Αποκλειστικά για προσωπική χρήση!

Για ευκολότερη μεταφορά, ορισμένα εξαρτήματα της συσκευής συσκευάζονται ξεχωριστά και τοποθετούνται με ασφάλεια στην κύρια μονάδα συσκευασίας. // Πριν από την πρώτη χρήση, διαβάστε προσεκτικά τις οδηγίες συναρμολόγησης και ασφαλείας χρήσης. // Η συσκευή προορίζεται για στεγνό σκούπισμα σε οικιακό περιβάλλον.



ΕΞΑΡΤΗΜΑΤΑ

- 1 Περιβλήμα με το μοτέρ, την μπαταρία και το δοχείο σκόνης
- 2 Σωλήνας αναρρόφησης
- 3 Μηχανοκίνητο πέλαμα δαπέδου
- 4 Ακροφύσιο 2 σε 1
- 5 Μακρύτερο στενό ακροφύσιο
- 6 Βραχίονας τοίχου
- 7 Προσαρμογές



ΤΟΠΟΘΕΤΗΣΗ

Τοποθετήστε την μπαταρία στο περίβλημα του μοτέρ. // Συνδέστε το επάνω μέρος του σωλήνα στη μονάδα του μοτέρ και το κάτω μέρος στο πέλαμα δαπέδου. Η τοποθέτηση είναι σωστή όταν η συσκευή είναι σταθερά στερεωμένη μέχρι το τέρμα στις εγκοπές (ακούγεται ένα ελαφρύ «κλικ», ανεξάρτητα από τη ρύθμιση που χρησιμοποιείτε).

Στο σετ υπάρχει μια βάση φόρτισης, στην οποία μπορείτε να τοποθετήσετε δύο μικρότερα ακροφύσια. Ακολουθήστε τις συνημμένες οδηγίες στις εικόνες, για την τοποθέτηση. // Διατηρείτε τη βάση φόρτισης τουλάχιστον 1 μέτρο μακριά από εστίες θερμότητας. // Όλως του σχήματός της, η συσκευή δεν είναι ελεύθερης τοποθέτησης.



ΧΡΗΣΗ

Τα πέλματα και τα ακροφύσια ταιριάζουν τόσο στον εύκαμπο σωλήνα όσο και στο μοτέρ. // Πιέζοντας το κουμπί στα πέλματα και τα ακροφύσια, μπορείτε να τα αναλλάσσετε εύκολα μεταξύ τους, καθώς προορίζονται για διάφορες χρήσεις. Είναι σωστά τοποθετημένα όταν ακούγεται ένα σύντομο «κλικ».

- Το πέλαμα δαπέδου χρησιμοποιείται για το καθάρισμα όλων των ειδών δαπέδου (καθάρισμα στεγνών επιφανειών δαπέδου). Μην προσπαθήσετε να καθαρίσετε χαλιά με πολλές ίνες, καθώς μπορεί να μπλεχτούν στις κυλινδρικές βούρτσες και να προκαλέσουν βλάβη στην ηλεκτρική σκούπα.
- Το στενό ακροφύσιο προορίζεται για το καθάρισμα στενότερων και πιο δυσπρόσιτων σημείων (γωνίες, καναπέδες, ιστοί αράχνης, σημεία πίσω από τα κλινοκρεβάτια...).
- Ακροφύσιο με τρίχες (για κουφώματα, συρτάρια...). Τραβήξτε το ακροφύσιο με τρίχες από το εξάρτημα και περιστρέψτε το.



ΦΟΡΤΙΣΗ

Φορτίζετε την ηλεκτρική σκούπα τουλάχιστον 1 μέτρο μακριά από θερμαινόμενες επιφάνειες. // Η συσκευή δεν μπορεί να ενεργοποιηθεί κατά τη φόρτιση.

Ο προσαρμογέας με το καλώδιο φόρτισης της ηλεκτρικής σκούπας περιλαμβάνεται στην παράδοση. // Πιέζοντας το κουμπί στην μπαταρία της ηλεκτρικής σκούπας, μπορείτε να αφαιρέσετε με ασφάλεια την μπαταρία, η οποία μπορεί επίσης να φορτιστεί ξεχωριστά από την ηλεκτρική σκούπα. // Κατά τη διάρκεια της φόρτισης, το ποσοστό της μπαταρίας θα εμφανιστεί στην οθόνη.



ΛΕΙΤΟΥΡΓΙΑ

Στην οθόνη εμφανίζονται διάφορες λειτουργίες:

- Η συσκευή διαθέτει ψηφιακή ένδειξη φόρτισης της μπαταρίας. Εμφανίζει ψηφιακά το επίπεδο φόρτισης της μπαταρίας κατά τη διάρκεια της χρήσης ή της φόρτισης.
- Το σύμβολο του διαγραμμένου κυλίνδρου ανάβει αν ένα ξένο αντικείμενο παγιδευτεί στη βούρτσα. Αν ανάψει αυτό το σύμβολο, αφαιρέστε το ξένο αντικείμενο.
- Όταν επιλέγετε την ταχύτητα, στην οθόνη εμφανίζεται ο χρόνος που σας απομένει για να σκουπίσετε πριν εξαντληθεί η μπαταρία. // Μπορείτε να επιλέξετε ανάμεσα σε δύο διαφορετικές ταχύτητες: MAX (έως 10 λεπτά), AUTO (έως 50 λεπτά).
- Πλήκτρο On/Off.



ΑΠΟΡΡΙΨΗ ΤΗΣ ΣΥΣΚΕΥΗΣ

Αν θέλετε να αντικαταστήσετε τη συσκευή ή δεν τη χρειάζεστε πλέον, θα πρέπει επίσης να σκεφτείτε την προστασία του περιβάλλοντος.

Η μπαταρία πρέπει να αφαιρεθεί πριν από την απόρριψη της ηλεκτρικής σκούπας. // Για να αφαιρέσετε με ασφάλεια την μπαταρία, βεβαιωθείτε ότι η μπαταρία έχει αποφορτιστεί πλήρως. Αν η συσκευή δεν διαθέτει αφαιρούμενη μπαταρία, ακολουθήστε τις οδηγίες που παρέχονται στο φυλλάδιο με τις εικόνες.



ΔΟΧΕΙΟ ΣΚΟΝΗΣ ΚΑΙ ΦΙΛΤΡΑ

1 Δοχείο σκόνης και φίλτρα

Αφαιρέστε τον εύκαμπο σωλήνα από τη μονάδα του μοτέρ. // Για να καθαρίσετε το δοχείο σκόνης, πιάστε το κουμπί στο πλάι του δοχείου. // Το κάτω μέρος του δοχείου σκόνης θα ανοίξει. Αυτό επιτρέπει την απομάκρυνση της σκόνης από το δοχείο. // Κατά την αφαίρεση του δοχείου από τη μονάδα του μοτέρ, προσέξτε να μην πέσει και καταστραφεί. // Πιάστε στην μπροστινή πλευρά του δοχείου. // Γείρετε και σηκώστε το δοχείο σκόνης όπως φαίνεται στην εικόνα. // Αφαιρέστε το φίλτρο και το δαχτυλίδι του φίλτρου από το δοχείο και αδειάστε τα. // Το δοχείο, το περίβλημα και το φίλτρο μπορούν να σκουπιστούν, να πιναχτούν ή να πλυθούν με χλιαρό νερό. Προσέχετε, καθώς ο ακατάλληλος χειρισμός μπορεί να προκαλέσει ζημιά σε μέρη της ηλεκτρικής σκούπας. // Βεβαιωθείτε ότι όλα τα εξαρτήματα έχουν στεγνώσει εντελώς πριν επανατοποθετήσετε το δοχείο στη συσκευή. // Για να τοποθετήσετε τα εσωτερικά μέρη του δοχείου, επανασυναρμολογήστε σωστά την ηλεκτρική σκούπα. // Μη χρησιμοποιείτε ποτέ την ηλεκτρική σκούπα χωρίς να έχετε τοποθετήσει το φίλτρο σκόνης.

2 Αντικατάσταση του φίλτρου

Αν παρατηρήσετε ότι το φίλτρο έχει υποστεί ζημιά, αντικαταστήστε το αμέσως. Με τακτική χρήση, συνιστούμε την αντικατάσταση του φίλτρου κάθε 6 μήνες για να εξασφαλίσετε τη μεγαλύτερη διάρκεια ζωής της ηλεκτρικής σκούπας.

ΠΕΛΑΜΑ ΔΑΠΕΔΟΥ

Πιάστε το κουμπί στο πλάι του πέλματος για να απελευθερωθεί ο πίσος του πέλματος, αφαιρέστε το πέλαμα από το περίβλημα και σκουπίστε την κάτω πλευρά του περιβλήματος με ένα πανί. Καθαρίστε τον εύκαμπο σωλήνα αναρρόφησης του πέλματος. Ανακινήστε τον κύλινδρο στο πέλαμα και κόψτε προσεκτικά με ένα ψαλίδι τις συσσωρευμένες ακαθαρσίες και τις τρίχες στο πέλαμα. Μην τραβήξετε τις τρίχες ή τις ακαθαρσίες για να μη βλάψετε τις τρίχες. Κατά την αντικατάσταση του κυλίνδρου, τραβήξτε το πλαστικό μέρος που συνδέεται με τον κύλινδρο και τοποθετήστε έναν νέο κύλινδρο. // Τοποθετήστε τον κύλινδρο πίσω στο πέλαμα. // Ο κύλινδρος είναι σωστά τοποθετημένος όταν ακούγεται ένα ελαφρύ «κλικ» και ο πλευρικός πύρος είναι καλά στερεωμένος στο περίβλημα του πέλματος.

Hisense

