

# HŰTŐSZEKRÉNY

## HASZNÁLATI UTASÍTÁS

**PHILCO**



*Famous for Quality the World Over*

**PSB 401 EW Cube**

**PSB 401 EX Cube**

**PSB 401 EB Cube**

**Tisztelt vásárlónk,  
Köszönjük, hogy PHILCO terméket vásárolt. Kérjük, hogy a készülék helyes használata érdekében olvassa el az útmutatóban összefoglalt használati utasításokat.**

# TARTALOM

<b>1. RÉSZ: BIZTONSÁGI UTASÍTÁSOK.....</b>	<b>2</b>
<b>2. RÉSZ: A KÉSZÜLÉK RÉSZEI .....</b>	<b>10</b>
<b>3. RÉSZ: AZ AJTÓ IRÁNYÁNAK MEGVÁLTOZTATÁSA .....</b>	<b>11</b>
<b>4. RÉSZ: SZERELÉS.....</b>	<b>14</b>
AZ AJTÓFOGANTYÚ SZERELÉSE .....	14
TÉRBELI KÖVETELMÉNYEK.....	14
A KÉSZÜLÉK VÍZSZINTBE ÁLLÍTÁSA .....	15
ELHELYEZÉS .....	15
A BESZERELÉS HELYE .....	15
CSATLAKOZTATÁS AZ ELEKTROMOS HÁLÓZATHOZ .....	16
<b>5. RÉSZ: MINDENNAPI HASZNÁLAT .....</b>	<b>16</b>
ÜZEMBE HELYEZÉS .....	16
A HŐMÉRSÉKLET BEÁLLÍTÁSA .....	16
<b>6. RÉSZ: HASZNOS TANÁCSOK ÉS TIPPEK .....</b>	<b>17</b>
<b>7. RÉSZ: TISZTÍTÁS .....</b>	<b>18</b>
ENERGIATAKARÉKOSSÁGI TIPPEK.....	19
MINDENNAPOS HASZNÁLAT .....	19
<b>8. RÉSZ: HIBAELHÁRÍTÁS .....</b>	<b>20</b>
<b>9. RÉSZ: TERMÉKLEP.....</b>	<b>21</b>
MŰSZAKI INFORMÁCIÓK.....	23
VIZSGÁLATI INFORMÁCIÓK.....	23
ÜGYFÉLKÖRNYEZET ÉS SZOLGÁLTATÁS.....	23
A HASZNÁLT CSOMAGOLÓANYAGOK SELEJTEZÉSÉRE VONATKOZÓ UTASÍTÁSOK ÉS INFORMÁCIÓK.....	24
A HASZNÁLT ELEKTROMOS ÉS ELEKTRONIKUS KÉSZÜLÉKEK SELEJTEZÉSE .....	24



A készülék tesztelése az Európai Unió vonatkozó irányelvei szerint zajlott.

A készülék megfelel az Európai Unióban érvényes, elektromos készülékekre vonatkozó biztonsági előírásoknak.

## 1. RÉSZ: BIZTONSÁGI UTASÍTÁSOK



SZEMÉLYES BIZTONSÁGA ÉS A KÉSZÜLÉK HELYES HASZNÁLATA MIATT KÉRJÜK, HOGY A KÉSZÜLÉK BESZERELÉSE ÉS ÜZEMBE HELYEZÉSE ELŐTT OLVASSA EL FIGYELMESEN EZT A HASZNÁLATI UTASÍTÁST, A TANÁCSOKAT ÉS A FIGYELMEZTETÉSEKET. A HIBÁK ÉS SÉRÜLÉSEK ELKERÜLÉSE ÉRDEKÉBEN GONDOSKODNI KELL ARRÓL, HOGY A KÉSZÜLÉKET HASZNÁLÓ SZEMÉLYEK TISZTÁBAN LEGYENEK A HASZNÁLAT MÓDJÁVAL ÉS A BIZTONSÁGI FUNKCIÓKKAL.

ŐRIZZE MEG AZ ÚTMUTATÓT. A KÉSZÜLÉK ELADÁSA ESETÉN MELLÉKELJE HOZZÁ A HASZNÁLATI UTASÍTÁST IS ÚGY, HOGY ANNAK TELJES ÉLETTARTAMA ALATT KÉZNÉL LEGYEN ÉS BIZTOSÍTANI TUDJA A HELYES ÉS BIZTONSÁGOS HASZNÁLATOT. BIZTONSÁGI ÉS TULAJDONVÉDELMI OKOKBÓL BE KELL TARTANI AZ ÚTMUTATÓ UTASÍTÁSAIT, MERT A GYÁRTÓ NEM VÁLLAL FELELŐSSÉGET AZ UTASÍTÁSOK MELLŐZÉSE MIATT FELLÉPŐ ANYAGI KÁROKÉRT.

- A KÉSZÜLÉKET HASZNÁLHATJÁK 8 ÉVNÉL IDŐSEBB GYERMEKEK ÉS KORLÁTOZOTT FIZIKAI, ÉRZÉKSZERVI ÉS MENTÁLIS KÉPESSÉGŰ, VAGY KELLŐ TAPASZTALATOKKAL NEM RENDELKEZŐ SZEMÉLYEK IS, HA FELÜGYELNEK RÁJUK ÉS TISZTÁBAN VANNAK A KÉSZÜLÉK HELYES ÉS BIZTONSÁGOS HASZNÁLATÁVAL ÉS A FENNÁLLÓ VESZÉLYEKSEL.
- 3 -8 ÉVES KORÚ GYEREKEK A TERMÉKET ÉLELMISZER BEHELYEZÉSÉRE ÉS KIEMELÉSÉRE HASZNÁLHATJÁK.
- A KÉSZÜLÉKKEL NEM JÁTSZHATNAK GYERMEKEK.
- A TISZTÍTÁST ÉS ÁPOLÁST NEM VÉGEZHETIK GYERMEKEK FELÜGYELET NÉLKÜL.

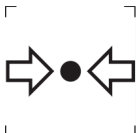
- A SÉRÜLT TÁPKÁBELT A FENNÁLLÓ VESZÉLYEK MIATT CSAK A MÁRKASZERVIZ CSERÉLHETI KI. TILOS HASZNÁLNI A KÉSZÜLÉKET, HA MEGSÉRÜLT A TÁPKÁBEL.

- **VIGYÁZAT:** TARTSA TISZTÁN ÉS AKADÁLYMENTESEN A TERMÉKEN VAGY A BEÉPÍTETT SZEKRÉNYEN LEVŐ SZELLŐZŐNYÍLÁSOKAT.

- **VIGYÁZAT:** NE HASZNÁLJON MECHANIKUS ESZKÖZÖKET A LEOLVASZTÁS MEGGYORSÍTÁSÁHOZ, CSAK HA A GYÁRTÓ JAVASOLJA AZOKAT.

- **VIGYÁZAT:** NEM SZABAD MEGRONGÁLNI A HŰTŐKÖRT.

- **VIGYÁZAT:** A KÉSZÜLÉK BELSŐ TÁROLÓTERÉBEN TILOS AZ ELEKTROMOS ESZKÖZÖK HASZNÁLATA, KIVÉVE, HA A GYÁRTÓ JAVASOLJA AZOKAT.



ISO 7000-1701 (2004-01)

A JELZÉS JELENTÉSE: NYOMÁS ALATT LÉVŐ MÉDIUM.

EZ A KÉSZÜLÉK HÁZTARTÁSOKBAN ÉS HASONLÓ HELYEKEN HASZNÁLHATÓ, MINT PÉLDÁUL:

- KLKALMAZOTTAK KONYHÁJÁBAN BOLTOKBAN, IRODÁKBAN ÉS MÁS MUNKAHELYEKEN;
- FARMOK, HOTELEK, MOTELEK ÉS MÁS SZÁLLÁSHELYEK VENDÉGEI ÁLTAL;
- REGGELIT SZOLGÁLTATÓ SZÁLLÁSHELYEKEN;
- CATERING ÉS MÁS KISKERESKEDELMI JELLEGŰ HASZNÁLAT.

CSAK NÉHÁNY HŰTŐSZEKRENY-MODELL RENDELKEZIK JÉGKÉSZÍTŐVEL IS. A BEÉPÍTETT JÉGKÉSZÍTŐ SZERELÉSÉT CSAK A GYÁRTÓ VAGY A MÁRKASZERVIZ VÉGEZHETI EL.

● **FIGYELEM:** A HŰTŐRENDSZERBEN KERINGŐ HŰTŐKÖZEG NAGY NYOMÁS ALATT VAN. NE NYÚLJON A HŰTŐRENDSZERHEZ. A JAVÍTÁSOKAT CSAK SZAKKÉPZETT SZEMÉLYEK VÉGEZHETIK EL.



## VIGYÁZAT:

NEBEZPEČENSTVO POŽIARU/HORĽAVÉ MATERIÁL!Y!

OBSAHUJE CHLADIACI PLYN IZOBUTÁN

# R600a

## HŰTŐKÖZEG

A HŰTŐKÖRBEŰN KERINGŐ IZOBUTÁN (R600a) EGY TERMÉSZETES ÉS KÖRNYEZETBARÁT GÁZ, DE ENNEK ELLENÉRE IS GYŰLÉKONY. SZÁLLÍTÁS KÖZBEŰN ÓVNI KELL A HŰTŐKÖR RÉSZEIT A SÉRŰLÉSEKTŐL. A HŰTŐKÖZEG (R600a) GYŰLÉKONY.

• **VIGYÁZAT** — A HŰTŐSZEKREŰNYEK HŰTŐKÖZEGET ÉS HŰTŐGÁZOKAT TARTALMAZNAK. A HŰTŐKÖZEGET ÉS A HŰTŐGÁZOKAT SZAKSZERŰEN KELL SELEJTEZNI, MERT SZEMSÉRŰLÉSEKET OKOZHATNAK VAGY MEGGYULLADHATNAK. SELEJTEZÉS ELŐTT ELLENŐRIZZE A HŰTŐVEZETÉK SÉRTETLENSÉGÉT.



A JELZÉS ARRÁ FIGYELMEZTET, HOGY A HŰTŐKÖZEG ÉS A SZIGETELŐ GÁZOK GYŰLÉKONYAK.

## **VIGYÁZAT: TŰZVESZÉLY – GYŰLÉKONY ANYAGOK**

A HŰTŐKÖZEG SÉRÜLÉSE ESETÉN:

- KERÜLJE A NYÍLT TÜZET ÉS A TŰZVESZÉLYES HELYEKET.
- ALAPOSAN SZELLŐZTESSE KI A HELYSÉGET, AHOL A KÉSZÜLÉK ÁLL.

A KÉSZÜLÉK BÁRMILYEN VÁLTOZTATÁSA VAGY MÓDOSÍTÁSA VESZÉLYES LEHET.

A TÁPKÁBEL MINDEN SÉRÜLÉSE ZÁRLATOT, TÜZET ÉS/VAGY ÁRAMÜTÉST OKOZHAT.

● **FIGYELEM:** A KÉSZÜLÉK ELHELYEZÉSÉNÉL ÓVNI KELL A TÁPKÁBELT A BECSÍPŐDÉSTŐL ÉS SÉRÜLÉSEKTŐL.

● **FIGYELEM:** NE HELYEZZEN TÖBBRÉSZES HORDOZHATÓ ALJZATOT VAGY MOBIL TÁPFORRÁSOKAT A KÉSZÜLÉK HÁTSÓ RÉSZÉHEZ.



### **ELEKTROMOS BIZTONSÁG**

1. NEM SZABAD MEGHOSSZABBÍTANI A TÁPKÁBELT.
2. ELLENŐRIZZE A CSATLAKOZÓDUGÓ SÉRTETLENSÉGÉT.  
A MEGRONGÁLT VAGY SÉRÜLT CSATLAKOZÓDUGÓ FELFORRÓSODHAT ÉS TÜZET OKOZHAT.
3. BIZTOSÍTANI KELL A CSATLAKOZÓDUGÓ JÓ HOZZÁFÉRHEŐSÉGÉT.
4. NE HÚZZA A TÁPKÁBELT.

5. NE CSATLAKOZTASSA A KÁBELT EGY KILAZULT DUGALJHOZ. FENNÁLL AZ ÁRAMÜTÉS VAGY TŰZKÉPZŐDÉS VESZÉLYE.
6. NE ÜZEMELTESSE A KÉSZÜLÉKET A BELSŐ IZZÓ BURKOLATA NÉLKÜL.
7. A HŰTŐSZEKRENY TÁPELLÁTÁSÁT EGYFÁZISÚ 220~240 V/50 HZ VÁLTAKOZÓ ÁRAM BIZTOSÍTJA. HA A HELYI HÁLÓZAT FESZÜLTSGÉNEK INGADOZÁSA OLYAN MÉRTÉKŰ, HOGY AZ ÉRTÉKEK A TARTOMÁNYOK KÍVÜL ESNEK, BIZTONSÁGI OKOKBÓL AUTOMATIKUS FESZÜLTSG-SZABÁLYOZÓT KELL HASZNÁLNI 350 W-NÁL MAGASABB ÉRTÉKKEL.

A HŰTŐSZEKRENYT MÁS ELEKTROMOS ESZKÖZÖKKEL KÖZÖS ELOSZTÓ ALJZAT HELYETT EGY SPECIÁLIS, ÖNÁLLÓ ÉS FÖLDELT HÁLÓZATI ALJZATHOZ KELL CSATLAKOZTATNI.

### **MINDENNAPOS HASZNÁLAT**

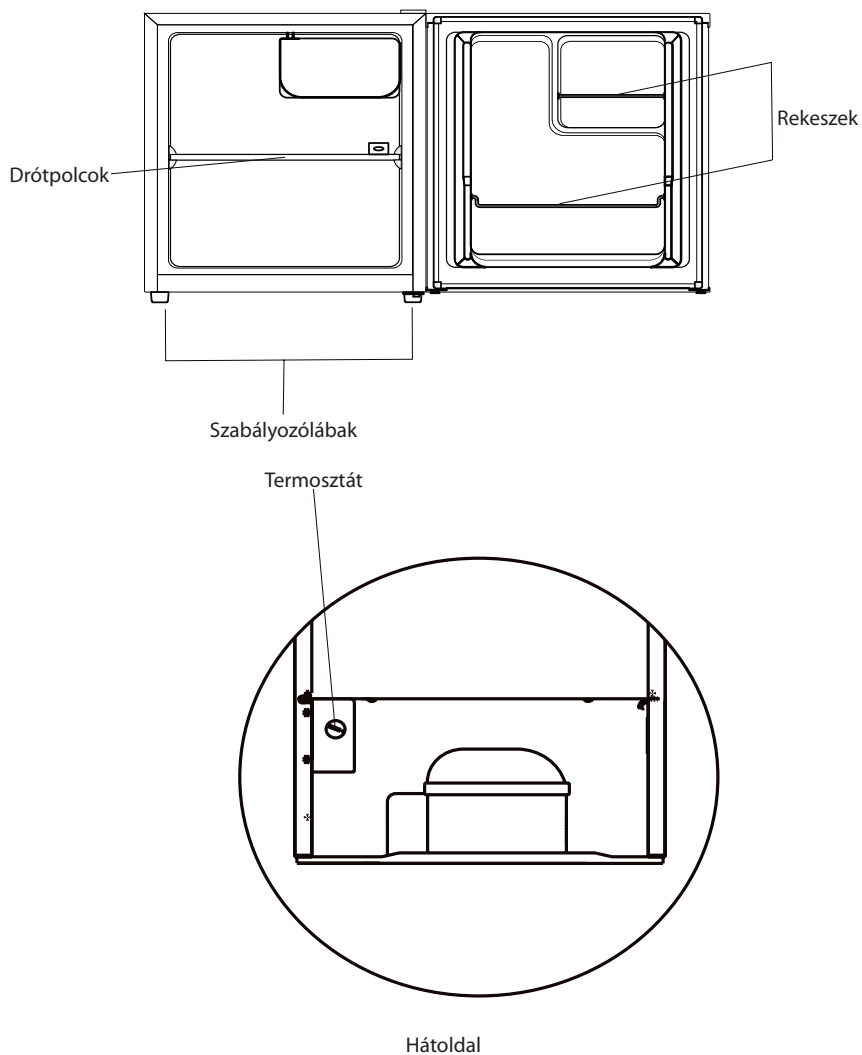
- NE TÁROLJON ROBBANÁSVESZÉLYES ANYAGOKAT, PÉLDÁUL GYŰLÉKONY HAJTÓGÁZ-SPRAY-T EBBEN A KÉSZÜLÉKBEN.
- NE HASZNÁLJON MÁS ELEKTROMOS ESZKÖZÖKET (PL. ELEKTROMOS FAGYLALTGÉPET, TURMIXGÉPET STB.) A KÉSZÜLÉKBEN.
- A KÉSZÜLÉK LEVÁLASZTÁSÁNÁL MINDIG A CSATLAKOZÓDUGÓT KELL MEGFOGNI. NE HÚZZA MAGÁT A KÁBELT.
- NE HELYEZZEN FORRÓ TÁRGYAKAT A KÉSZÜLÉK MŰANYAG RÉSZEINEK KÖZELÉBE.
- NE HELYEZZEN SEMMIT A KÉSZÜLÉK SZELLŐZŐNYÍLÁSAI KÖZELÉBE A HÁTLAGON.

- NE HELYEZZEN BE AJÁNLOTT VAGY BULLY ITALOKAT AZ PÁROLGÁLÓTÉRBE, MERT NYOMÁST NYOMÁSOLNAK A TARTÁLYRA, AMELY ROBBANHAT, AMI KÉSZÜLHET A KÉSZÜLÉKBEN.
- NE HELYEZZE NAPSÜTÖTT HELYRE A KÉSZÜLÉKET.
- ÉGŐ GYERTYÁKAT, LÁMPÁKAT ÉS MÁS, NYÍLT LÁNGGAL MŰKÖDŐ ESZKÖZÖKET A TŰZKÉPZŐDÉS VESZÉLYE MIATT A KÉSZÜLÉKTŐL BIZTONSÁGOS TÁVOLSÁGBAN KELL HASZNÁLNI.
- A KÉSZÜLÉK ÉTELEK ÉS/VAGY ITALOK TÁROLÁSÁRA SZOLGÁL HÁZTARTÁSOKBAN, AZ ÚTMUTATÓ SZERINT. A KÉSZÜLÉK NEHÉZ. ÁTHELYEZÉSÉNÉL FOKOZOTT ÓVATOSSÁGRA VAN SZÜKSÉG.
- NE EMELJEN KI ÉS NE ÉRINTSEN MEG SEMMIT A FAGYASZTÓTÉRBE VIZES VAGY NEDVES KÉZZEL. EZ FELSÉRTHETI A BŐRT VAGY FAGYÁSI SÉRÜLÉSEKET OKOZHAT.
- NEM SZABAD A KÉSZÜLÉKBE LÉPNI VAGY AZ ALJZATNÁL, AJTÓNÁL STB. FOGVA MEGEMELNI A KÉSZÜLÉKET.
- A FAGYASZTOTT ÉLELMISZERT KIOLVASZTÁS UTÁN NEM SZABAD ISMÉT LEFAGYASZTANI.
- A BEHELYEZETT TÁRGYAK KIESÉSE, VALAMINT SÉRÜLÉSEK ÉS ANYAGI KÁROK MEGELŐZÉSE MIATT NEM SZABAD TÚLTERHELNI A REKESZKET ÉS TÚL SOK ÉTELT HELYEZNI A FIÓKOKBA.

## **SZERELÉS FONTOS!**

- A CSATLAKOZTATÁSNÁL AZ ELEKTROMOS HÁLÓZATHOZ BEKEL TARTANI AZ ÚTMUTATÓ UTASÍTÁSAIT. CSOMAGOLJA KI ÉS ELLENŐRIZZE A KÉSZÜLÉKET SÉRÜLÉSEK SZEMPONTJÁBÓL.
- SÉRÜLT KÉSZÜLÉKET NEM SZABAD CSATLAKOZTATNI. ILYEN ESETBEN ÉRTESÍTSE AZ ELADÓT ÉS ŐRIZZE MEG A CSOMAGOLÓANYAGOT.
- CSATLAKOZTATÁS ELŐTT HAGYJA ÁLLNI NÉHÁNY ÓRÁN ÁT A KÉSZÜLÉKET, EZ ELŐSEGÍTI AZ OLAJ EGYENLETES ELOSZLÁSÁT A KOMPRESSZORBAN.  
A KÉSZÜLÉK KÖRÜL GONDOSKODNI KELL A JÓ LÉGÁRAMLÁSRÓL, KÜLÖNBEN TÚLMELEGEDHET. TARTSA BE A SZELLŐZÉSRE VONATKOZÓ SZERELÉSI UTASÍTÁSOKAT.
- A KÉSZÜLÉK HÁT LAPJA LEHETŐLEG NE LEGYEN TÚL KÖZEL A FALHOZ, ÉS NE ÉRJEN A FORRÓ RÉSZEKHEZ (KOMPRESSZOR, KONDENZÁTOR), MERT FENNÁLL A TŰZKÉPZŐDÉS VESZÉLYE. TARTSA BE A VONATKOZÓ SZERELÉSI UTASÍTÁSOKAT.
- NE HELYEZZE FŰTŐTESTEK ÉS GÁZTŰZHELYEK KÖZELÉBE A KÉSZÜLÉKET.
- SZERELÉS UTÁN GYŐZŐDJÖN MEG ARRÓL, HOGY A CSATLAKOZÓDUGÓ KÖNNYEN HOZZÁFÉRHETŐ.
- TÁROLJA GYERMEKEKTŐL TÁVOL AZ ÖSSZES CSOMAGOLÓANYAGOT, FENNÁLL A FULLADÁS VESZÉLYE.

## 2. RÉSZ: A KÉSZÜLÉK RÉSZEI



### **MEGJEGYZÉS!**

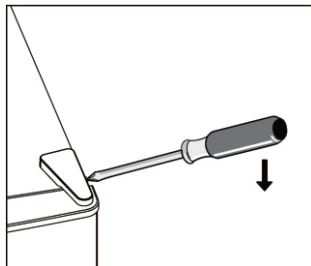
A fenti ábrák csak tájékoztató jellegűek.

## 3. RÉSZ: AZ AJTÓ IRÁNYÁNAK MEGVÁLTOZTATÁSA

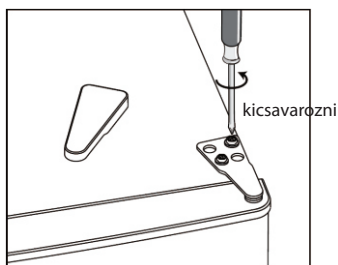
**Szükséges szerszámok:** Keresztes csavarhúzó, lapos csavarhúzó, hatszögű kulcs.

- Ellenőrizze, hogy a készülék le van választva a tápellátásról és üres.
- Az ajtó leszereléséhez hátra kell billenteni a készüléket. A készüléket egy szilárd felületre kell helyezni, hogy az ajtónyitás irányának megváltoztatása közben ne mozduljon el.
- Őrizze meg valamennyi leszerelt részt, szükségesegek lesznek az ajtó visszaszereléséhez.
- Ne fektesse le a készüléket, mert megsérülhet a hűtőkör.
- Ideális esetben két ember végzi a készülék szerelését.

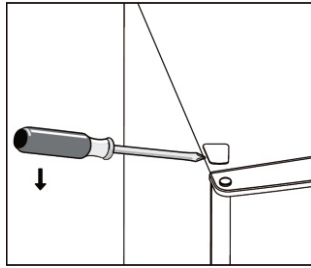
1. Vegye le a jobb felső zsanér fedőlapját.



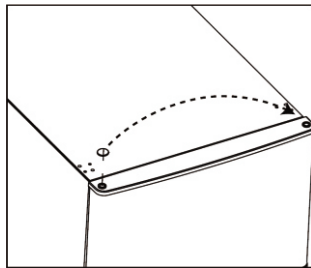
2. Lazítsa ki a csavarokat. Vegye le a zsanér tartóját.



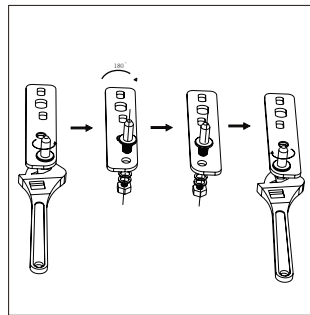
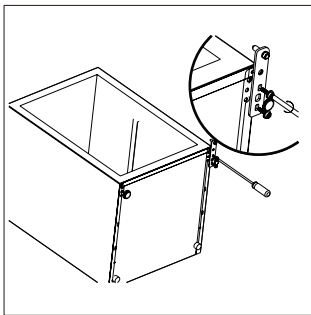
3. Vegye le a bal felső csavar fedelét.



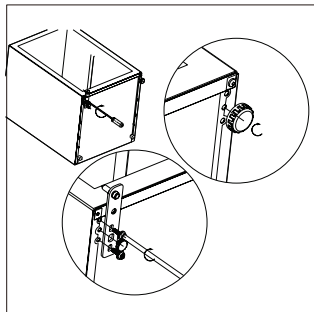
4. Csúsztassa balról jobboldalra a tengely fedőlapját. Ezután emelje fel a felső ajtót és helyezze egy kárpított felületre, hogy ne sérüljön meg.



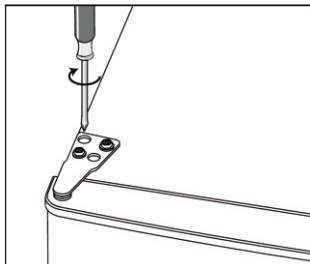
5. Csavarozza és vegye le az alsó zsanér alátétét, fordítsa meg a tartót és helyezze fel.



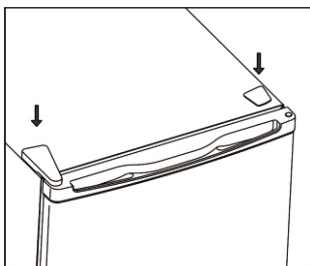
6. Szerelje fel az alsó zsanér csapját rögzítő tartót. Cserélje ki a két szabályozólabát.



7. Szerelje vissza az ajtót. A felső zsanér végleges rögzítése előtt ellenőrizze, hogy az ajtó vízszintesen és függőlegesen egyaránt egyenes áll úgy, hogy a tömitések minden oldalon szorosan az ajtóhoz simulnak.
8. Helyezze be a zsanértartót és csavarozza a készülék felső részéhez.
9. Szükség esetén húzza be a kulccsal.

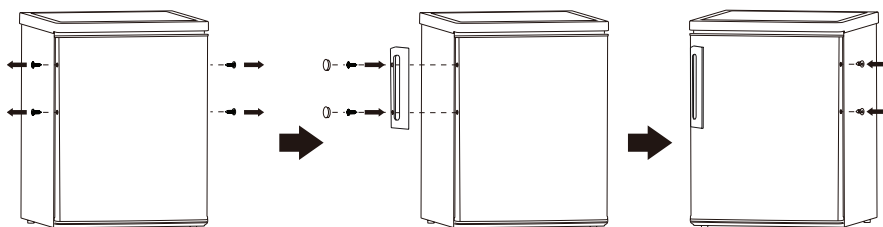


10. Helyezze vissza és csavarozza be a zsanér fedőlapját.



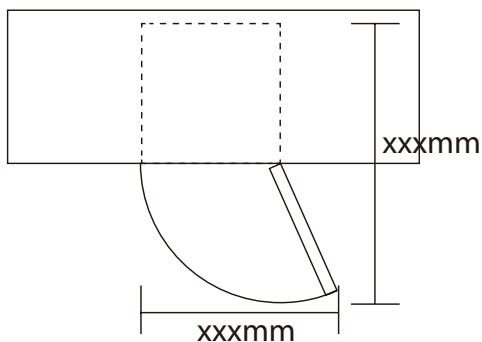
## 4. RÉSZ: SZERELÉS

### Az ajtófogantyú szerelése



### Térbeli követelmények

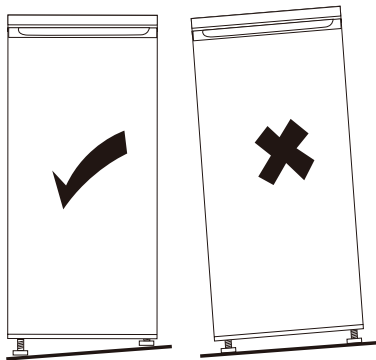
- Megfelelő teret kell biztosítani az ajtónyitáshoz.
- Hagyjon legalább 50 mm szabad teret a készülék mindkét oldalán.



## A készülék vízszintbe állítása

Erre a célra a készülék elülső részén található két szabályozólabát kell használni.

Ha nem áll vízszintesen a készülék, az ajtó és a mágneses tömítés nem fog helyesen a készülékhez simulni.



## Elhelyezés

A készüléket olyan helyen kell üzemeltetni, ahol a környező hőmérséklet megfelel a készülék adatlapján feltüntetett klimatikus osztálynak:

Klimatikus osztály	Környező hőmérséklet
SN	+10°C és +32°C között
N	+16°C és +32°C között
ST	+16°C és +38°C között
T	+16°C és +43°C között

## A beszerelés helye

A készüléket biztonságos távolságra kell helyezni a különböző hőforrásoktól, mint a fűtőtestek, katlanok, közvetlen napsugarak stb. Be kell biztosítani a levegő szabad áramlását a készülék hátsó része körül. Ha a készülék egy falra szerelt bútor alatt áll, a hatékonyság biztosítása végett a készülék felső része és a falı bútor közötti minimális távolság legalább 100 mm kell, hogy legyen.

Ideális esetben nem helyezzük a készüléket egy falra szerelt berendezés alá. A pontos szinte hozást a készülék alsó részében levő egy vagy több szabályozólabábal lehet biztosítani.

## VIGYÁZAT!

Be kell biztosítani a készülék gyors leválasztásának lehetőségét; ezért szerelés után az elektromos aljzat könnyen hozzáférhető kell, hogy legyen.

## Csatlakoztatás az elektromos hálózathoz

Az elektromos hálózathoz való csatlakoztatás előtt ellenőrizze, hogy az adatlapon feltüntetett feszültség és frekvencia értéke megegyezik a helyi hálózat értékeivel. A készüléket földelni kell. A tápkábel csatlakozódugója egy földelő érintkezővel rendelkezik. Ha a hálózati aljzat nincs földelve, a készüléket közvetlenül a földeléshez kell csatlakoztatni a vonatkozó szabványokkal összhangban. Forduljon segítségért egy képzett villanyszerelőhöz.

A gyártó semmilyen felelősséget sem vállal a fenti biztonsági óvintézkedések be nem tartása esetén. A készülék megfelel az E.E.C. irányelv követelményeinek.

## 5. RÉSZ: MINDENNAPI HASZNÁLAT

### Üzembe helyezés

#### A belső tér tisztítása

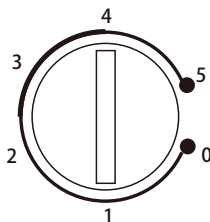
A készülék üzembe helyezése előtt tisztítsa meg a belső teret és a belső tér valamennyi tartozékát langyos vízzel és semleges hatású tisztítószerrel az új termék tipikus szagának eltávolításához, majd gondosan szárítsa meg ezeket a részeket.

#### Fontos!

Ne használjon erős tisztítószereket vagy súroló porokat, mert megsérülhet a készülék felülete.

### A hőmérséklet beállítása

- Csatlakoztassa a készüléket az elektromos hálózathoz. A belső hőmérsékletet termosztát szabályozza. 6 (8) beállítás áll rendelkezésre. **1** a legmagasabb hőmérsékletű beállítás, **5** (7) a legalacsonyabb hőmérsékletű beállítás, a **0** pedig kikapcsolt hűtést jelent.
- A készülék esetleg nem működik a kívánt hőmérsékleten, ha nagyon forró, vagy túl gyakori ajtónyitás esetén.



## Mozgatható polcok

Az összes polcot kívánt pozícióra lehet csúsztatni.

## Az ajtó rekeszeinek elhelyezése

Különböző méretű élelmiszer vagy italok tárolásához az ajtó rekeszeit különböző magasságokon lehet rögzíteni. Állítsa be a polcok magasságát a lenti leírás szerint.

- 1. lépés: Húzza és lazítsa ki a polcot.
- 2. lépés: válasszon ki egy tetszőleges magasságot és nyomja be a rekeszt a két kiugró síkon, amíg teljesen a helyére csúszik.

## Zöldség – és gyümölcs tároló rekesz

A rekesz főleg gyümölcs és zöldség tárolásához alkalmas. Kihúzható.

## Leolvasztás

A mélyfagyasztott vagy fagyasztott élelmiszert felhasználás előtt a hűtőszekrényben vagy szobahőmérsékleten is ki lehet olvasztani. Helyezze egy fazékba vagy tálba a fagyasztott élelmiszert, hogy ne folyjon a hűtőtérbe az olvadás folyamán kiolvadó víz.

# 6. RÉSZ: HASZNOS TANÁCSOK ÉS TIPPEK

## Tanácsok friss élelmiszer hűtéséhez

A legjobb teljesítmény biztosításához:

- Ne tároljon a hűtőszekrényben meleg ételt vagy párolgó folyadékot
- Fedje le vagy csomagolja be az ételt, főleg akkor, ha nagyon intenzív illata van
- Az élelmiszert úgy kell behelyezni, hogy a levegő szabadon tudjon áramlani körülötte

## Tanácsok hűtéshez

Hasznos tanácsok:

- Hús (összes fajta): csomagolja polietilén zacskóba és helyezze a zöldség – és gyümölcstároló rekesz feletti üvegpolcra. Biztonsági okokból a hús ilyen módon legfeljebb egy vagy két napig tárolható.
- Főtt élelmiszer, hideg ételek stb.: Minden ételt ajánlatos letakarni, és így bármelyik polcon tárolhatók.
- Gyümölcs és zöldség: Helyezze gondosan megtisztítva a zöldség- és gyümölcstároló rekeszbe.
- Vaj és sajt: Ajánlatos speciális légmentes tartályokban vagy alumíniumfóliába, polietilén zacskókba csomagolva tárolni, hogy a lehető legkevesebbet érintkezzenek a levegővel.
- Tejesüvegek: Tárolásuk kupakkal lezárva az ajtó üvegtartó rekeszében javasolt. A banánt, burgonyát, vöröshagymát és fokhagymát nem szabad hűtőszekrényben tárolni, ha nincsenek becsomagolva.

## 7. RÉSZ: TISZTÍTÁS

Higiéniiai okokból rendszeresen meg kell tisztítani a készülék belső terét és a belső tartozékokat.

### **Figyelmeztetés!**

Tisztítás előtt a készüléket le kell választani a tápellátásról. Fennáll az áramütés veszélye! Tisztítás előtt kapcsolja ki a készüléket és húzza ki a csatlakozódugót a dugaljából, vagy kapcsolja ki a megszakítót, csavarozza ki a biztosítékot. A készüléket tilos gőztisztítóval tisztítani. Fennáll a nedvesség lecsapódásának veszélye az elektromos részekben, és ezáltal az áramütés veszélye is! A forró gőz a műanyag részek károsodását okozhatja. Üzembe helyezés előtt a készüléknek száraznak kell lennie.

### **Fontos!**

Az éterikus olajok vagy szerves higítók megrongálhatják a műanyag részeket, ilyen pl. a citromlé, narancshéj-kivonat, vajsav, ecetsavat tartalmazó tisztítószerek.

- Ügyeljen, hogy ilyen anyagok ne érintkezzenek a készülék részeivel.
- Ne használjon durva tisztítószereket.
- Vegye ki az élelmiszert a hűtőszekrényből. Tárolja gondosan letakarva egy hűvös, száraz helyen.
- Kapcsolja ki a készüléket és húzza ki a csatlakozódugót a dugaljából, vagy kapcsolja ki a megszakítót, csavarozza le a biztosítékot.
- Tisztítsa meg a készüléket és a belső teret egy benedvesített szöveggel. Ezután törölje át tiszta vízzel és szárítsa ki.
- A por felhalmozódása a kondenzátoron növeli a villanyáram-fogyasztást. Ezért évente egyszer egy puha kefével vagy porszívóval gondosan meg kell tisztítani a kondenzátort a készülék hátsó részén.<sup>1)</sup>
- Kapcsolja be újra a már teljesen száraz készüléket.

<sup>1)</sup> Amennyiben a kondenzátor a készülék hátsó részén van.

## Energiatakarékossági tippek

- A készüléket a helyiség leghidegebb részére kell helyezni, hőforrásoktól és napsugaraktól távol.
- Hűtse le szobahőmérsékletűre a meleg ételeket behelyezés előtt. Túlterhelés esetén a kompresszor kénytelen tovább működni.
- Ellenőrizze, hogy az étel jól be van csomagolva. Törölje le a külső felületet behelyezés előtt. Így csökkenteni lehet a jegesedés képződését a készülékben.
- A belső felületet nem ajánlatos alufóliával, viaszpapírral vagy papír törülközőkkel kibélelni. Ezek az anyagok akadályozzák a hideg levegő körforgását, és így a készülék hatékonysága alacsonyabb lesz.
- Rendezze és jelölje meg az élelmiszert, hogy könnyebben megtalálja majd, így nem kell hosszú ideig nyitva tartani a készülék ajtaját. Vegyen ki minél több tételt egyszerre és gyorsan csukja be az ajtót.

## Mindennapos használat

Az élelmiszer szennyeződésének elkerülése érdekében kérjük, hogy ügyeljen az alábbi szabályokra:

- Hosszabb ideig nyitott ajtó esetén jelentősen megnövekszik a belső tér hőmérséklete.
- Rendszeresen kell tisztítani az élelmiszerral érintkező felületeket és a vízlevezető rendszer elérhető részeit.
- Tisztítsa meg a víztároló tartályt, ha több, mint 48 órán át nem használta; cserélje ki a vizet, ha néhány napig nem használta azt.
- A nyers húst és halat megfelelő edényekben kell tárolni, hogy ne érintkezzenek más élelmiszerekkel, vagy ne csepegjen rájuk víz.
- A fagyasztott élelmiszer tárolására alkalmas kétcsillagos rekeszek előfagyasztott étel, fagyalt vagy jégkocka készítéséhez és tárolásához is alkalmasak.
- Az egy, két és háromcsillagos rekeszek nem alkalmasak friss élelmiszer fagyasztásához.
- Ha hosszabb ideig üresen lesz a készülék, kapcsolja ki, olvassza le, tisztítsa ki, törölje szárazra és hagyja nyitva az ajtaját a penészképződés megelőzése miatt.

## 8. RÉSZ: HIBAEELHÁRÍTÁS

Problémák fellépése esetén, vagy ha úgy gondolja, hogy a készülék nem működik megfelelően, végezze el az alábbi egyszerű ellenőrző lépéseket a szerviz kihívása előtt.



### FIGYELEM!

Ne próbálja meg személyesen megjavítani a készüléket. Ha a problémát nem sikerült megoldani a lenti lépések szerint, forduljon egy villanyszerelőhöz, szerviz-technikushoz vagy az eladóhoz.

**Fontos!** Szabályos használatnál is észlelhetők bizonyos zajok (kompresszor, hűtőközeg-keringés).

Probléma	Lehetséges ok	Megoldás
Nem működik a készülék.	A hőmérséklet-szabályozó „0” értékre van állítva.	Állítsa más számjegyre a szabályozót a készülék bekapcsolásához.
	Nincs bedugva vagy kilazult a csatlakozódugó.	Dugja be a csatlakozódugót.
	Kiégett vagy hibás biztosíték.	Ellenőrizze és szükség esetén cserélje ki a biztosítékot.
	Hibás az elektromos aljzat.	Az elektromos aljzatot csak egy villanyszerelő javíthatja meg.
Túl meleg az élelmiszer.	Nincs jól beállítva a hőmérséklet.	Tanulmányozza át a kezdő hőmérséklettel foglalkozó részt.
	Hosszabb ideig nyitva volt az ajtó.	Ne hagyja a szükségesnél tovább nyitva az ajtót.
	24 órán belül nagy mennyiségű meleg élelmiszer került a hűtőszekrénybe.	Állítsa átmenetileg a hőmérséklet-szabályozót egy hidegebb beállításra.
	A készülék egy hőforrás közelében áll.	Tanulmányozza át a készülék beszerelési helyével foglalkozó részt.
Túl erősen hűt a készülék.	Túl alacsony a hőmérséklet.	Állítsa a hőmérséklet-szabályozót egy melegebb beállításra.
Szokatlan zajok.	Nem áll egyenesen a készülék.	Állítsa be a lábakat.
	A készülék fallal vagy más tárgyakkal érintkezik.	Húzza el a készüléket.
	Egy komponens, pl. egy cső a hátlapon a készülék más részével vagy a fallal érintkezik.	Szükség esetén hajlítsa el óvatosan ezt a komponenset.

A probléma megismétlődése esetén értesítse a márkaszervizt.

Az alábbi adatok fontosak a gyors és megfelelő segítséghez. Másolja ide az adatokat a készülék terméklapjáról.

## 9. RÉSZ: TERMÉK LAP

# Terméklap

PHILCO 

A BIZOTTSÁG FELHATALMAZÁSON ALAPULÓ RENDELETE (EU) 2019/2016

**A gyártó neve vagy védjegye:** PHILCO

**A gyártó székhelye:** U Sanitasu 1621, Říčany 251 01, CZ

**Modellszám** PSB 401 EW Cube / PSB 401 EX Cube / PSB 401 EB Cube

**Hűtőberendezés-típus:** Kis monoklimatikus hűtőszekrény

Alacsony zajszintű készülék:	Nem	Készülék típusa:	Szabadon álló
Bortároló készülék:	Nem	Más hűtőkészülékek:	Igen

### Más hűtőkészülékek:

Paraméter	Érték	Paraméter	Érték
Méretek mm	Magasság	510	Teljes térfogat (dm <sup>3</sup> vagy l)
	Szélesség	440	
	Mélység	470	
Energiahatékonysági index (EEL)	99	Energiahatékonysági osztály*	E
Zajkibocsátás akusztikus hang (dB(A) re 1 pW)	39	Akusztikus zajkibocsátás osztálya	C
Éves energiafogyasztás (kWh/év)	79	Klimatikus osztály:	N/ST
Minimális környező hőmérséklet (°C), melynél használható a hűtőberendezés	16	Maximális környező hőmérséklet (°C), melynél használható a hűtőberendezés	38
Készülék beállítása télre	Nem		

### A tér paramétereit:

Tér típusa	A hűtőtér paramétereit és értékei				
	Készülék térfogata (dm <sup>3</sup> vagy l)	Javasolt hőmérséklet-beállítások optimalizált élelmiszer-tároláshoz (°C)	Fagyasztó-térfogat (kg/24h)	Leolvasztás típusa: (önleolvasztó = A, kézi leolvasztás = M)	
Kamra/spájz	Nem	-	-	-	
Bortárolás	Nem	-	-	-	
Pincehelyiség	Nem	-	-	-	
Friss élelmiszer	Igen	41	4	M	
Fagyasztótér	Nem	-	-	-	
0-csillag vagy jégkészítő	Nem	-	-	-	

1-csillag	Nem	-	-	-	-
2-csillag	Nem	-	-	-	-
3-csillag	Nem	-	-	-	-
4-csillag	Nem	-	-	-	-
2-csillagos tér	Nem	-	-	-	-
Fiók váltakozó hőmérséklettel	-	-	-	-	-
<b>A fényforrás paramétereit:</b>					
Fényforrás típusa	Használt világítási technológia: -; Nem irányított vagy irányított: -; Hálózati vagy nem fő: -; Csatlakoztatott fényforrás (CLS): Nem; Színes fényforrás: Nem; Boríték: -; forrás nagy fényerősségű fények: Nem; Csillogás elleni védelem: Nem; Halványítható: -				
Energiahatékonysági osztály	-				
<b>A gyártó által biztosított minimális garancia: 24 hónap</b>					
<b>Kiegészítő információk:</b>					
<b>Weblink a gyártó weboldalára a 4. pontban ismertetett információkkal (és) a Komissió (EU) 2019/2022 rendeletének mellékletével, forrás: <a href="http://www.philco.cz">www.philco.cz</a></b>					

\* A (legnagyobb hatékonyság) - G (legkisebb hatékonyság)

## MŰSZAKI INFORMÁCIÓK

A műszaki információka készülék belsejében található típustáblán és az energiacímkén található. A mellékelt energiacímkén található QR-kód tartalmaz egy linket a készülék regisztrálására az EU Eprei adatbázisában. Őrizze meg az energiacímkét, a használati utasítást, valamint a készülékhez kapott egyéb dokumentumokat.

## VIZSGÁLATI INFORMÁCIÓK

A leszállított készülék megfelel az EcoDesign és az EN62552\_2019/2019\_B szabványoknak. A készülék helyes működéséhez, a faltól való minimális távolsághoz és a készülék méretéhez szükséges légi hozzáférési követelmények a kézikönyv részét képezik. További kérdéseivel forduljon a gyártóhoz.

## ÜGYFÉLKÖRNYEZET ÉS SZOLGÁLTATÁS

Mindig eredeti pótalkatrészeket használjon.

Amikor kapcsolatba lép a hivatalos szervizünkkel, rendelkezésre kell bocsátani a modell megnevezését, a sorozatszámot és a hibaleírást.

Dokumentumok letöltéséhez látogasson el a [www.philco.hu](http://www.philco.hu) oldalra.

Ha hibát szeretne jelenteni, és további szolgáltatási információkat szeretne kapni, látogasson el a [www.philco.hu/tamogatas-szerviz](http://www.philco.hu/tamogatas-szerviz) oldalra.

Előzetes értesítés nélkül változtatható.

# A HASZNÁLT CSOMAGOLÓANYAGOK SELEJTÉZÉSÉRE VONATKOZÓ UTASÍTÁSOK ÉS INFORMÁCIÓK

A csomagolóanyagokat csak egy hivatalos hulladékértékesítő telephelyen szabad selejtezni.

## A HASZNÁLT ELEKTROMOS ÉS ELEKTRONIKUS KÉSZÜLÉKEK SELEJTÉZÉSE



Az áthúzott konténer ikonja a készüléken vagy a csomagolóanyagon azt jelenti, hogy ezt a készüléket nem szabad a háztartásbeli hulladékkal együtt selejtezni. Az ilyen készüléket egy, az elektromos és elektronikus készülékek újrahasznosításával foglalkozó gyűjtőtelepen kell leadni. Az EU egyes államaiban, akárcsak más európai országokban gyakran a termék viszonteladója is átveszi a készüléket egy új készülék vásárlása esetén. A helyes selejtezéssel Ön is hozzájárulhat a régi készülékek megfelelő feldolgozásához és újrahasznosításához. A szakszerű selejtezés megelőzi az esetleges negatív khatásokat az emberi egészségre és a környezetre. Részletes információkkal a helyi hivatal, vagy a legközelebbi hulladékhasznosító telephely szolgálhat. A termék szabálytalan selejtezése a helyi törvények értelmében büntetendő lehet.

### Vállalkozók az EU területén

Az elektromos és elektronikus készülékek helyes selejtezéséről a helyi viszonteladó vagy forgalmazó tud tájékoztatást nyújtani.

### Selejtezés a nem EU államokban

Kérjük, érdeklődjön a termék helyes selejtezéséről a helyi hivatalokban vagy a termék eladójánál.



Ez a termék megfelel a vonatkozó EU szabványok valamennyi alapvető követelményének.

A gyártó fenntartja a kísérésőzveg, külalak és műszaki adatok előzetes figyelmeztetés nélküli változtatásának jogát.

A használati útmutató eredeti példája cseh nyelven.



Výrobce/Manufacturer:  
Fast ČR, a.s.  
U Sanítasu 1621  
Říčany 251 01, CZECH REPUBLIC

Distributor:  
FAST PLUS, a.s.,  
Vlčie hrdlo 324/90  
821 07 Bratislava, SLOVAKIA

Distributor:  
FAST POLAND Sp. z o. o.  
Kwiatniowa 36  
05-090 Wypędy, POLAND

Distributor:  
FAST HUNGARY Kft.  
H-2310 Szigetszentmiklós  
Kántor utca 10, HUNGARY

**PHILCO**<sup>®</sup> 

**is a pending or registered trademark of Electrolux Home Products, Inc. and used under a license from Electrolux Home Products, Inc.**