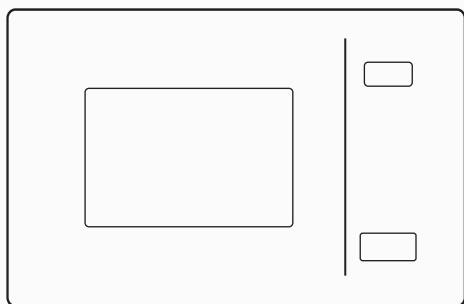


HU

# gorenje

**BM201SG3BG/743066**  
**BM201SG3DBG/745281**



[www.gorenje.com](http://www.gorenje.com)

# MIKROHULLÁMÚ SÜTŐ

## KEDVES VÁSÁRLÓNK

Őszintén köszönjük a vásárlást! Hisszük, hogy hamarosan számos bizonyítékot talál majd arra, hogy valóban megbízhat termékeinkben. A készülék használatának megkönnyítése érdekében mellékeljük ezt az átfogó használati útmutatót.

Az útmutató segítségével kell hogy legyen új készüléke megismerésében. Kérjük, olvassa át figyelmesen a készülék első használata előtt.

Minden esetben győződjön meg arról, hogy a készüléket sértetlenül szállították ki Önnek. Ha szállítási sérülést észlel, forduljon az értékesítőhöz vagy a regionális raktárhoz, ahonnan a terméket kiszállították. A telefonszámot a számlán vagy a szállítólevélen találhatja meg.



Sok örömet kívánunk Önnek új háztartási készülékéhez!

Háztartásban történő használatra, élelmiszerek és italok elektromágneses energiával való melegítésére szolgáló készülék, kizárólag beltéri használatra.

## HASZNÁLATI ÚTMUTATÓ

Olvassa át figyelmesen az útmutatót és őrizze meg későbbi használatra.

Ez az útmutató a felhasználónak szól, a sütőt és annak használatát ismerteti. Különböző típusú készülékekre is vonatkozik, ezért előfordulhat, hogy olyan funkciók leírását is megtalálja benne, amelyek az Ön készülékére nem vonatkoznak.

## ÓVINTÉZKEDÉSEK A MIKROHULLÁMÚ ENERGIÁNAK VALÓ TÚLZOTT KITETTSÉG MEGELŐZÉSÉRE

1. Ne próbálja a sütőt nyitott ajtóval működtetni, mert ez káros mikrohullámú energiának való kitettséget okozhat. Fontos, hogy ne törje le és ne alakítsa át a biztonsági zárat.
2. Ne helyezzen semmilyen tárgyat a sütő előlapja és az ajtó közé, és ne hagyja, hogy szennyeződés vagy tisztítószer-maradványok gyűljenek fel a tömítőfelületeken.
3. FIGYELMEZTETÉS: Ha az ajtó vagy az ajtó-tömítések megsérültek, a sütőt nem szabad addig üzemeltetni, amíg egy hozzáértő személy meg nem javította.

### KIEGÉSZÍTÉS

Ha a készüléket nem tartják megfelelően tisztán, a felülete károsodhat, ami befolyásolhatja a készülék élettartamát, és veszélyes helyzethez vezethet.

### FIGYELMEZTETÉS

A tűz, áramütés, személyi sérülések vagy a túlzott mikrohullámú energiának való kitettség kockázatának csökkentése érdekében a készülék használata közben tartsa be az alapvető óvintézkedéseket, beleértve a következőket:

- Figyelmeztetés: Folyadékokat és egyéb élelmiszereket tilos lezárt edényekben melegíteni, mert azok felrobbanhatnak.
- Figyelmeztetés: Az illetékes személyen kívül bárki más számára veszélyes lehet olyan szervizelési vagy javítási művelet elvégzése, amely a mikrohullámú energiának való kitettség elleni védőburkolat eltávolításával jár.
- Ezt a készüléket akkor használhatják 8 évesnél idősebb gyerekek, valamint csökkent fizikális, érzékszervi vagy mentális képességekkel rendelkezők, illetve megfelelő tapasztalattal és tudással nem bíró személyek, ha felügyeletük biztosított vagy útmutatást kaptak a készülék biztonságos használatáról és megértették az ezzel járó veszélyeket. A gyerekek nem szabad, hogy játszanak a készülékkel. A készülék tisztítását és felhasználói karbantartását nem végezhetik gyerekek, kivéve, ha 8 évesnél idősebbek és felügyelik őket.
- Tartsa távol a készüléket és annak kábelét a 8 évnél fiatalabb gyermekektől.
- Csak mikrohullámú sütőben való használatra alkalmas edényeket használjon.
- A sütőt rendszeresen kell tisztítani és minden étellerakódást el kell belőle távolítani.

- Olvassa el és kövesse az "ÓVINTÉZKEDÉSEK A MIKROHULLÁMÚ ENERGIÁNAK VALÓ TÚLZOTT KITETTSÉG MEGELŐZÉSÉRE" részt.
- Ha az ételt műanyag vagy papír edényben melegíti, tartsa szemmel a sütőt, mert az ilyen dobozok meggyulladhatnak.
- Ha füstöt észlel, kapcsolja ki vagy húzza ki a készüléket és tartsa zárva az ajtót, a lángok elfojtása érdekében.
- Ne főzze túl az ételt.
- Ne használja a sütőteret tárolási célokra. Ne tároljon tárgyakat, például kenyeret, süteményt stb. a sütőben
- Távolítsa el a papír- vagy műanyag edényekről/zacskókról a fém zárószalagokat és fém fogantyúkat, mielőtt a sütőbe helyezi őket.
- A sütőt csak a mellékelt szerelési utasítások szerint szerelje fel vagy helyezze el.
- Tojásokat héjastul és egész keményre főtt tojásokat nem szabad mikrohullámú sütőben melegíteni, mert szétrobbanhatnak, még a mikrohullámú melegítés befejezése után is.
- Ezt a készüléket háztartásban és hasonló környezetben történő használatra tervezték:
  - üzletek, irodák és más munkakörnyezetek személyzeti konyhái;
  - szállodák, motelek és egyéb szálláshelyek vendégei részéről történő használat;
  - falusi turizmus jellegű szálláshelyek;
  - bed and breakfast típusú szálláshelyek.

- Ha a csatlakozó kábel megsérült, azt kizárólag a gyártó, annak márkaszervize vagy más, hasonló képesítéssel rendelkező személy cserélheti ki a veszélyek elkerülése érdekében.
- Ne tárolja vagy használja a készüléket kültéren.
- Ne használja a készüléket víz közelében, nedves pincében vagy úszómedence közelében.
- A készülék működése közben a hozzáférhető felületek hőmérséklete magas lehet. A felületek használat közben felforrósodhatnak. Tartsa távol a tápkábelt a fűtött felületektől és ne takarja le a sütő szellőzőnyílásait.
- Ne hagyja, hogy a kábel túllógjon az asztal vagy a pult szélén.
- A sütő tisztán tartásának elmulasztása a felület károsodásához vezethet, ami hátrányosan befolyásolhatja a készülék élettartamát, és esetleg veszélyes helyzetet is eredményezhet.
- A cumisüvegek és bébiételes üvegek tartalmát fogyasztás előtt fel kell keverni vagy fel kell rázni, és ellenőrizni kell a hőmérsékletet, az égési sérüléseket elkerülendő.
- Italok mikrohullámú melegítése késleltetett hirtelen forrást eredményezhet, ezért óvatosan kezelje az ilyen edényeket.
- A készüléket nem használhatják csökkent fizikális, érzékszervi vagy mentális képességekkel rendelkezők (beleértve a gyerekeket is) vagy tapasztalattal és tudással nem rendelkező személyek, kivéve, ha a biztonságukért felelős személy felügyeli őket, vagy útmutatást kaptak

a készülék használatáról a biztonságukért felelős személy részéről.

- A gyerekeket felügyelni szükséges, hogy ne játsszanak a készülékkel.
- A készüléket nem szabad külső időzítővel vagy külön távirányítóval működtetni.
- A hozzáférhető részek használat közben felforrósodhatnak. A kisgyermeket távol kell tartani.
- Gőztisztító nem használható.
- Működés közben a készülék felforrósodik. Ügyelni kell arra, hogy ne érjen hozzá a sütő belsejében lévő fűtőelemekhez.
- Csak az ehhez a sütőhöz javasolt hőmérséklet szondát használja. (Csak hőmérséklet-érzékelő szonda használatára alkalmas sütők esetében.)
- **FIGYELMEZTETÉS:** A készülék és hozzáférhető részei használat közben felforrósodnak. Ügyeljen rá, hogy ne érintse meg a fűtőelemeket. A 8 évnél fiatalabb gyermekeket távol kell tartani, kivéve, ha folyamatos felügyeletük biztosított.
- A mikrohullámú sütőt nyitott dekorajtóval kell működtetni. (A dekorajtós készülékekre vonatkozik.)
- A tárolófiók felülete felforrósodhat.
- A mikrohullámú sütő ételek és italok melegítésére szolgál. Élelmiszerek vagy ruhák szárítása, melegítő betétek, papucskok, szivacsok, vizes ruhák vagy hasonlóak melegítése sérülést, gyulladást vagy tüzet okozhat.

- A készüléket nem szabad gőztisztítóval tisztítani.
- Ügyeljen arra, hogy a forgótányér ne mozduljon el, amikor edényeket távolít el a készülékből.
- A túlmelegedés elkerülése érdekében a készüléket nem szabad dekorajtó mögé elhelyezni.
- FIGYELMEZTETÉS: Ha a készüléket kombinált üzemmódban üzemeltetik, a gyermekek csak felnőtt felügyelete mellett használhatják a sütőt a keletkező magas hőmérséklet miatt.

**OLVASSA EL FIGYELMESEN ÉS ŐRIZZE MEG A KÉSŐBBI HASZNÁLATHOZ**

## VESZÉLY

### Áramütés veszélye

Egyes belső alkatrészek megérintése súlyos személyi sérülést vagy halált okozhat. Ne szerelje szét a készüléket.

## FIGYELMEZTETÉS

### Áramütés veszélye

A földelés nem megfelelő használata áramütést okozhat. Ne csatlakoztassa a konnektorhoz, amíg a készüléket megfelelően fel nem szerelték és földelték.

A készüléket földelni szükséges. Elektromos rövidzárlat esetén a földelés csökkenti az áramütés veszélyének kockázatát azáltal, hogy menekülő vezetőket biztosít az elektromos áram számára. Ez a készülék olyan vezetékkel van felszerelve, amelynek földelt vezetőke és földelt csatlakozója van. A dugót megfelelően telepített és földelt aljzatba kell bedugni.

Forduljon szakképzett villanyszerelőhöz vagy szervizhez, ha nem érti teljesen a földelési utasításokat, vagy ha kétségei vannak a készülék megfelelő földelésével kapcsolatban. Ha hosszabbító használata szükséges, 3 eres hosszabbítót használjon.

1. A készülékhez tartozó rövid tápkábel csökkenti a hosszabb vezetékbe való belegabalyodásból vagy abban való megbotlásból eredő kockázatokat.

2. Ha hosszú kábelt vagy hosszabbítót használ:
- 1) A kábel vagy hosszabbító megjelölt elektromos besorolása legalább akkora legyen, mint a készülék elektromos besorolása.
  - 2) A hosszabbító 3 eres földelt kábel kell hogy legyen.
  - 3) A hosszú kábelt úgy kell elrendezni, hogy ne úgy helyezkedjen el a pulton vagy az asztalon, hogy a gyerekek le tudják húzni vagy valaki véletlenül megbotojjon benne.

## TISZTÍTÁS

Feltétlenül húzza ki a készüléket a konnektorból.

- Használat után enyhén nedves ruhával tisztítsa meg a sütő üregét.
- Tisztítsa meg a tartozékokat a szokásos módon szappanos vízben.
- Az ajtókeretet, a tömítést és a szomszédos részeket gondosan meg kell tisztítani nedves ruhával, ha szennyezettek.
- Ne használjon durva súrolószert vagy éles fémkaparót a sütőajtó üvegének tisztításához, mert ezek megkarcolhatják a felületet, ami az üveg repedéséhez vezethet.
- Tisztítási tipp --- Az üreg falainak, amelyekhez az étel hozzáérhet, könnyebb tisztítása érdekében: Helyezzen egy fél citromot egy tálba, adjon hozzá 300 ml (1/2 pint) vizet, és melegítse 100%-os mikrohullámú teljesítményen 10 percig. Puha, száraz ruhával törölje tisztára a sütőt.

### FIGYELEM

Személyi sérülés veszélye

Az illetékes személyen kívül bárki más számára veszélyes olyan szervizelési vagy javítási művelet elvégzése, amely a mikrohullámú energiának való kitettség elleni védőburkolat eltávolításával jár.

Olvassa el “A mikrohullámú sütőben használható anyagok” vagy “A mikrohullámú sütőben kerülendő anyagok” című részt.

Előfordulhat, hogy bizonyos nem fémből készült edények nem biztonságosak mikrohullámú sütéshez. Ha kétségei vannak, az alábbi eljárást követve tesztelheti a kérdéses edényt.

Edénypróba:

- Töltsön meg egy mikrohullámú sütőben használható edényt 1 csésze hideg vízzel (250 ml) a kérdéses edénnyel együtt.
- Melegítse maximális teljesítménnyel 1 percre.
- Óvatosan érintse meg az edényt. Ha az üres edény meleg, ne használja mikrohullámú sütőben.
- Ne lépje túl az 1 perc melegítési időt.

## A mikrohullámú sütőben használható anyagok

Eszközök	Megjegyzések
Pirítótál	Kövesse a gyártó utasításait. A pirítótál aljának legalább 5 mm-rel a forgótányér felett kell lennie. Helytelen használat esetén a forgótányér eltörhet.
Étkészlet	Csak ha mikrohullámú sütőben használható. Kövesse a gyártó utasításait. Ne használjon repedt vagy törött edényeket.
Befőttesüvegek	Mindig vegye le a tetejét. Csak melegítésre használja. A legtöbb befőttesüveg nem hőálló és eltörhet.
Üvegáru	Csak hőálló sütőedény. Ügyeljen rá, hogy ne legyen rajta fém díszítés. Ne használjon repedt vagy törött edényeket.
Sütőzacskó	Kövesse a gyártó utasításait. Ne zárja le fém kapoccsal. Szurkálja meg, hogy a gőz távozni tudjon.
Papírtányérok és - poharak	Csak rövid ideig tartó főzéshez/melegítéshez használja. Ne hagyja a sütőt felügyelet nélkül működés közben.
Papírtörő	Melegítéskor használhatja az ételek lefedésére és a zsír felfogására. Csak felügyelet mellett és rövid ideig használja.
Sütőpapír	Használja fedőként a kifröccsenés megelőzésére, vagy pároláshoz csomagolásként.
Műanyag	Csak ha mikrohullámú sütőben használható. Kövesse a gyártó utasításait. "Mikrohullámú sütőben használható" címkével kell rendelkezzen. Egyes műanyag edények meglágyulnak, ahogyan a bennük lévő étel felforrósodik. A "forralózacskókat" és a szorosan lezárt műanyag zacskókat a csomagolás utasításai szerint fel kell vágni, át kell szűrni vagy szellőztetni kell.
Műanyag fólia	Csak ha mikrohullámú sütőben használható. Használja az étel lefedésére főzés közben, hogy megtartsa a nedvességet. Ne engedje, hogy a műanyag fólia hozzáérjen az élelmiszerekhez.
Hőmérők	Csak ha mikrohullámon használható (hús- és cukorhőmérők).
Zsírpapír	Használja fedőként a kifröccsenés ellen és nedvesség megtartására.

## A mikrohullámú sütőben kerülendő anyagok

Eszközök	Megjegyzések
Alumínium tálca	Szikrázást okozhat. Tegye az ételt mikrohullámú sütőben használható edénybe.
Papírdoboz fém füllel	Szikrázást okozhat. Tegye az ételt mikrohullámú sütőben használható edénybe.
Fém vagy fém díszítésű edények	A fém gátolja a mikrohullámú energia ételbe jutását. A fém díszítés szikrázást okozhat.
Fém zárószalagok	Szikrát és tüzet okozhatnak a sütőben.
Papírzacskók	Tüzet okozhatnak a sütőben.
Habszivacs	A habszivacs megolvadhat vagy szennyeződést okozhat a benne lévő folyadékban, ha magas hőmérsékletnek van kitéve.
Fa	A fa kiszárad a mikrohullámú sütőben, és megrepedhet vagy széttörhet.

## A SÜTŐ RÉSZEI ÉS TARTOZÉKAI

(Ha bármilyen eltérés van a készülék és az útmutatóban szereplő képek között, a termék az irányadó.)

Vegye ki a sütőt és minden anyagot a kartondobozból és a sütő üregéből. Sütőjét a következő tartozékokkal szállítjuk:



Üveg tálca



Forgótányér gyűrű



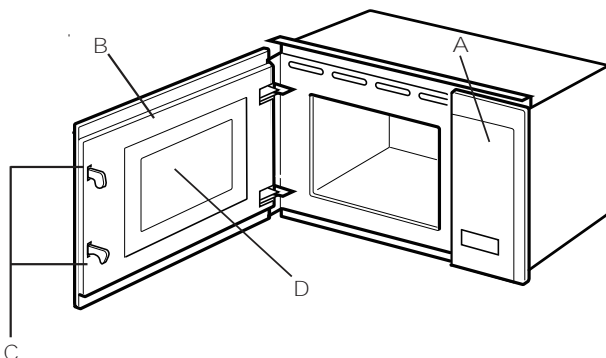
Használati útmutató



Forgótányér tengely



Grill állvány (Nem használható mikrohullám funkcióval és az üvegtányéron kell elhelyezni.)

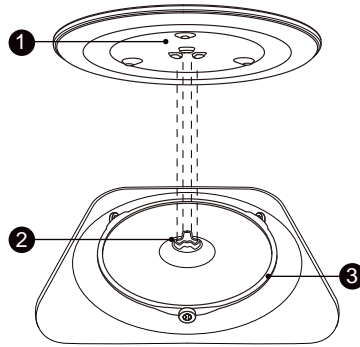


A) Vezérlő panel  
B) Ajtó

C) Biztonsági zár  
D) Betekintőablak

### A FORGÓTÁNYÉR BEHELYEZÉSE

A sütőtér tisztítása és a forgótányér behelyezése. Új üzembe helyezés esetén győződjön meg arról, hogy minden csomagolóanyagot és szállítási szalagot eltávolított. Mielőtt első alkalommal használná a készüléket ételkészítésre, a forgótányért megfelelően a helyére kell tennie. Meg kell tisztítani a sütőtérrel és a tartozékokat.

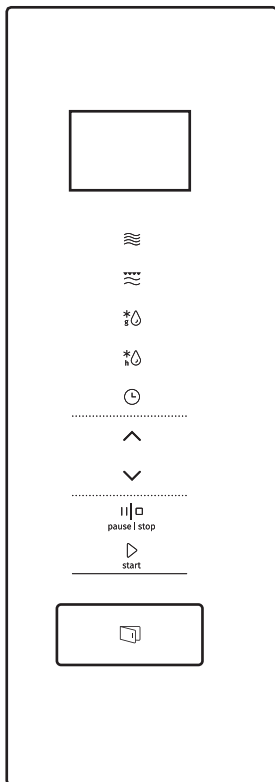


#### A forgótányér felhelyezése:

1. Illessze a forgótányér gyűrűt ③ a sütőtér alján található mélyedésbe.
2. Helyezze az üveg tálcát ① a forgótányér gyűrűre ③. Illessze az üvegtálca aljának közepén található domború bordákat a tengely három küllője közé. Ügyeljen rá, hogy az üveg tálca ① megfelelően illeszkedjék a sütőtér alján elhelyezett forgótányér-tengelybe ②. A tengelyen lévő görgőknek illeszkedniük kell a forgótányér alján lévő bordákba.

#### Megjegyzés:

1. Soha ne használja a készüléket a forgótányér nélkül. Ügyeljen rá, hogy megfelelően a helyén legyen. A forgótányér mindkét irányba tud forogni.
2. Soha ne helyezze az üvegtálcát fejjel lefelé. Az üvegtálca mozgását soha nem szabad akadályozni.
3. A főzés során mind az üvegtálcát, mind a forgótányér gyűrűt mindig használni kell.
4. Minden ételt és ételtartót mindig az üvegtálcára kell helyezni főzéshez.
5. Soha ne akadályozza a forgótányér mozgását.
6. Ha az üvegtálca vagy a forgótányér gyűrűszerkezete megped vagy eltörik, forduljon a legközelebbi hivatalos szervizközponthoz.




 Mikrohullám


 Grill/Kombi.

 Kiolvasztás Tömeg

 Kiolvasztás Idő

 Konyhai időzítő / Óra

 STOP/Törlés

 Start / +30 mp. / Jóváhagy

# A MŰKÖDÉSRE VONATKOZÓ UTASÍTÁSOK

Ez a mikrohullámú sütő modern elektronikus vezérléssel állítja be a főzési paramétereket, hogy jobban megfeleljen az Ön főzési igényeinek.

## 1. Az óra beállítása

A mikrohullámú sütő hálózatra való csatlakoztatása után a kijelzőn a "0:00" lesz látható és egy sípolás lesz hallható. A sütő készenléti üzemmódba lép.

- 1) Nyomja meg kétszer a "Konyhai időzítő/Óra" gombot - az órák számjegyei villogni kezdenek;
- 2) A "∨" / "∧" gombokkal állítsa be az órát, 0 és 23 között.
- 3) Nyomja meg a "Konyhai időzítő/Óra" gombot a jóváhagyáshoz - a percek villogni kezdenek.
- 4) A "∨" / "∧" gombokkal állítsa be a percekét, 0 és 59 között.
- 5) Az óra beállításának befejezéséhez nyomja meg a "Konyhai időzítő/Óra" gombot - a ":" villogni fog. A kijelzőn az aktuális idő lesz látható.

**Megjegyzés:**

Ha az óra nincs beállítva, akkor feszültség alatt nem fog működni.

## 2. Mikrohullámú főzés

- 1) Nyomja meg egyszer a "Mikrohullám" gombot - a kijelzőn a "P100" jelenik meg.
- 2) Nyomja meg többször egymás után a "Mikrohullám" gombot vagy nyomja meg a "∨" vagy a "∧" gombot a teljesítmény beállításához. A kijelzőn egymás után jelennek meg a "P100", "P80", "P50", "P30", "P10" opciók.
- 3) A beállítás jóváhagyásához nyomja meg a "Start/+30mp./Jóváhagy" gombot.
- 4) A főzési időt a "∨" vagy a "∧" gomb segítségével állíthatja be (a maximális főzési idő 95 perc).
- 5) A főzés megkezdéséhez nyomja meg a "Start/+30 mp./Jóváhagy" gombot.

**MEGJEGYZÉS:**

az időkapcsoló beállítási lépési a következők:

- 0---1 perc: 5 másodperc
- 1---5 perc: 10 másodperc
- 5---10 perc: 30 másodperc
- 10---30 perc: 1 perc
- 30---95 perc: 5 perc

**Mikrohullám teljesítmény táblázat**

Mikro. telj.	Magas	K.magas	Közepes	K.alacsony	Alacsony
Kijelző	P100	P80	P50	P30	P10

### 3. Grill vagy kombinált főzés

Nyomja meg egyszer a "Grill/Kombi" gombot - a kijelzőn a "G" jelenik meg. Nyomja meg a "Grill/Kombi" gombot többször egymás után vagy nyomja meg a "√" vagy a "∧" gombot a kívánt teljesítmény kiválasztásához - a kijelzőn a "G", "C-1" vagy a "C-2" jelenik meg. Nyomja meg a "Start/+30 mp./Jóváhagy" gombot a teljesítmény jóváhagyásához. A főzési idő beállításához nyomja meg a "√" vagy a "∧" gombot. (A maximális lehetséges főzési idő 95 perc). A főzés megkezdéséhez nyomja meg ismét a "Start/+30 mp./Jóváhagy" gombot. Példa: Ha 55% mikrohullám és 45%

grill teljesítménnyel (C-1) szeretne főzni 10 percig, a következő lépések szerint működtesse a sütőt.

- 1) Nyomja meg egyszer a "Grill/Kombi." gombot, a kijelzőn a "G" jelenik meg.
- 2) Nyomogassa a "Grill/Kombi." gombot, amíg a kijelzőn meg nem jelenik a "C-1".
- 3) A jóváhagyáshoz nyomja meg a "Start/+30 mp./Jóváhagy" gombot.
- 4) A "√" / "∧" gombok segítségével állítsa a főzési időt "10:00"-re.
- 5) A főzés megkezdéséhez nyomja meg a "Start/+30 mp./Jóváhagy" gombot.

Kombinált teljesítmény útmutató:

Program	Kijelző	Mikrohullámú teljesítmény	Grill teljesítmény
Grill	G	0%	100%
Kombi.1	C-1	55%	45%
Kombi.2	C-2	36%	64%

Megjegyzés:

A grillezési idő felénél a sütő kétszer sípol - ez természetes. A jobb grillezési hatás érdekében ilyenkor meg kell fordítani a húst, majd becsukni az ajtót és megnyomni a "Start/+30 mp./Jóváhagy" gombot a főzés folytatásához. Ha semmi nem történik, a sütő működik tovább.

### 4. Kiolvasztás tömeg alapján

- 1) Nyomja meg egyszer a "Kiolvasztás tömeg" gombot - a kijelzőn a "dEF1" jelenik meg.
- 2) A "√" / "∧" gombokkal állítsa be a tömeget 100 és 2000g között.
- 3) Nyomja meg a "Start/+30 mp./Jóváhagy" gombot a kiolvasztás megkezdéséhez.

Megjegyzés:

A kiolvasztási idő felénél a sütő kétszer sípol - ez természetes. A jobb kiolvasztási hatás érdekében ilyenkor meg kell fordítani az ételt, bezárni az ajtót és megnyomni a "Start/+30 mp./Jóváhagy" gombot a működés folytatásához. Ha semmi sem történik, a sütő működik tovább.

---

#### 5. Kiolvasztás idő alapján

- 1) Nyomja meg egyszer a "Kiolvasztás idő" gombot - a kijelzőn a "dEF2" jelenik meg.
- 2) A " √ " / " ^ " gombokkal állítsa be az időt - a maximális beállítás 95 perc.
- 3) Nyomja meg a "Start/+30 mp./Jóváhagy" gombot a kiolvasztás megkezdéséhez.

#### Megjegyzés:

A kiolvasztási idő felénél a sütő kétszer sípol - ez természetes. A jobb kiolvasztási hatás érdekében ilyenkor meg kell fordítani az ételt, bezárni az ajtót és megnyomni a "Start/+30 mp./Jóváhagy" gombot a működés folytatásához. Ha semmi sem történik, a sütő működik tovább.

---

#### 6. Főzés több lépésben

Maximum 2 lépés állítható be. Ha az egyik lépés kiolvasztás, akkor automatikusan az kell, hogy az első legyen. Ha egy lépés végetér, sípolás lesz hallható és megkezdődik a következő fázis.

#### Megjegyzés:

Az auto menü és a gyorsfőzés nem állítható be a többlépéses főzés egy fázisaként.

Példa: ha 5 percre szeretné kiolvasztani az ételt, majd 80% mikrohullámú teljesítménnyel főzni 7 percre, az alábbiak szerint járjon el:

- 1) Nyomja meg egyszer a "Kiolvasztás idő" gombot - a kijelzőn a "dEF2" jelenik meg.
- 2) A " √ " / " ^ " gombokkal állítsa be a kiolvasztási időt (5p);
- 3) Nyomja meg egyszer a "Mikrohullám" gombot - a kijelzőn a "P100" jelenik meg.
- 4) A "Mikrohullám" gomb többszöri megnyomásával váltsza ki a "P80" mikrohullámú teljesítményt;
- 5) Nyomja meg a "Start/+30 mp./Jóváhagy" gombot a jóváhagyáshoz.
- 5) A " √ " / " ^ " gombokkal állítsa be a főzési időt (7p);
- 7) Nyomja meg a "Start/+30 mp./Jóváhagy" gombot a főzéshez.

---

#### 7. Konyhai időzítő

- 1) Nyomja meg egyszer a "Konyhai időzítő/Óra" gombot - a kijelzőn a "00:00" jelenik meg.
- 2) A " √ " / " ^ " gombokkal állítsa be az időt (maximum 95 perc).
- 3) Nyomja meg a " Start/+30mp/Jóváhagy" gombot a beállítás jóváhagyásához.
- 4) Ha a konyhai időzítés elérésre kerül, 5 sípolás lesz hallható.  
Ha az óra korábban beállításra került (24 órás rendszer), a kijelzőn az aktuális idő lesz látható.

#### Megjegyzés:

A konyhai időzítő eltér a 24 órás rendszertől. A konyhai időzítő egy időzítő.

8. Auto  
Menü

- 1) Nyomja meg többször a  $\wedge$  gombot készenléti üzemmódban a menü kiválasztásához.
- 2) A kiválasztott menü jóváhagyásához nyomja meg a "Start/+30 mp./Jóváhagy" gombot.
- 3) A " $\vee$ " / " $\wedge$ " gombbal állítsa be az étel tömegét.
- 4) Az ételkészítés megkezdéséhez nyomja meg a "Start/+30 mp./Jóváhagy" gombot.

Menütáblázat:

Menü	Tömeg	Telj.
Pizza	200 g	100 % (Mic.)
	400 g	
Hús	250 g	100 % (Mic.)
	350 g	
	450 g	
Zöldség	200 g	100 % (Mic.)
	300 g	
	400 g	
Tészta	50g (450g hideg vízzel)	80 % (Mic.)
	100g (800g hideg vízzel)	
Burgonya	200 g	100 % (Mic.)
	400 g	
	600 g	
Hal	250 g	80 % (Mic.)
	350 g	
	450 g	
Ital	1 csésze (kb. 120ml)	100%(Mic.)
	2 csésze (kb. 240ml)	
	3 csésze (kb. 360ml)	
Popcorn	50 g	100%(Mic.)
	100 g	

---

### 9. Gyors főzés

- 1) Készenléti üzemmódban nyomva meg a "Start/+30 mp./Jóváhagy" gombot 100% teljesítménnyel 30 másodpercig történő főzéshez. Az idő a gomb minden egyes megnyomására 30 másodperccel nő. A maximális főzési idő 95 perc.
- 2) Mikrohullám, grill, kombinált főzés és kiolvasztás idő alapján üzemmódokban a "Start/+30 mp./Jóváhagy" gombbal növelhető a főzési idő.
- 3) Auto menü és tömeg alapján történő kiolvasztás esetén az idő nem növelhető a "Start/+30 mp./Jóváhagy" gombbal.
- 4) Nyomja meg a "✓" gombot készenléti üzemmódban a főzési idő beállításához. A főzési idő beállítása után nyomja meg a "Start/+30mp./Jóváhagy" gombot 100% teljesítménnyel történő mikrohullámú főzéshez.

---

### 10. Gyerekzár funkció

- Zár bekapcsolása: Készenléti üzemmódban tartsa nyomva a "STOP/Clear" gombot 3 mp-ig a zár bekapcsolásához - a kijelzőn (ha az óra be van állítva) az aktuális idő lesz látható, A "🔒" pedig akkor jelenik meg, ha az óra nem volt beállítva előzetesen.
- Zár kikapcsolása: Lezárt módban tartsa nyomva 3 mp-ig a "STOP/Clear" gombot - a zár ekkor kikapcsol.

---

### 11. Kérdés funkció

- 1) Mikrohullám, vagy grill és kombinált üzemmódban nyomja meg a "Mikrohullám" vagy a "Grill/Kombi." gombot - a kijelzőn 3 mp-re megjelenik az aktuális teljesítmény.
- 2) Ha az óra beállításra került, főzés közben nyomja meg a "Konyhai időzítő/Óra" gombot az aktuális idő ellenőrzéséhez, ami 3 mp-ig lesz látható a kijelzőn.

---

### 12. Speciális

- 1) Ha főzés közben az ajtó kinyitásra került, zárja be és nyomja meg a "Start/+30 mp./Jóváhagy" gombot a főzés folytatásához.
- 2) Ha a főzési program beállítása megtörtént és 1 percen belül nem kerül megnyomásra a "Start/+30 mp./Jóváhagy" gomb, az aktuális idő jelenik meg a kijelzőn, a beállítás pedig törlésre kerül.
- 3) A gombok minden egyes sikeres megnyomásakor sípolás hallható. Ha a gomb megnyomása nem megfelelő, nem lesz hallható sípolás.

## Üzembe helyezés és csatlakoztatás

### Üzembe helyezés és csatlakoztatás

- Ez a készülék kizárólag háztartásban való használatra készült.
- Ez a sütő beépítésre alkalmas – nem pluton vagy szekrényen belüli használatra készült.
- Kérjük, tartsa be a speciális üzembe helyezési utasításokat.
- A készülék 60 cm széles fali szekrénybe helyezhető.
- A készülék villásdugóval rendelkezik és csak megfelelően földelt aljzatba szabad csatlakoztatni.
- A hálózati feszültségnek meg kell egyeznie az adattáblán megadott feszültséggel.
- Az aljzatot csak szakképzett villanszerelő szerelheti fel és cserélheti ki. Ha a csatlakozó dugó az üzembe helyezést követően már nem hozzáférhető, akkor a telepítési oldalon egy minden pólust leválasztó, legalább 3 mm érintkezési távolságú megszakítót kell elhelyezni.
- Adaptereket, többirányú vezetékeket és hosszabbítót nem szabad használni. A túlterhelés tűzveszélyt okozhat.

Működés közben a hozzáférhető felület forró lehet.



# Üzembe helyezési útmutató

A következőkre szükséges ügyelni  
Elektromos csatlakoztatás

A készülék villásdugóval rendelkezik és csak megfelelően földelt aljzatba szabad csatlakoztatni. Csak szakképzett, a kapcsolódó előírásokat figyelembe vevő villanyszerelő szerelheti fel az aljzatot vagy cserélheti ki a tápkábelt. Ha a csatlakozó dugó az üzembe helyezést követően már nem hozzáférhető, akkor a telepítési oldalon egy minden pólust leválasztó, legalább 3 mm érintkezési távolságú megszakítót kell elhelyezni.

Az érintésvédelmet a telepítéssel kell biztosítani.

Beépített egységek

A készülék mögött a szekrénynek nem lehet hátlapja.

Minimális beépítési magasság: 850 mm.

A szellőző- és szívónylásokat nem szabad letakarni.

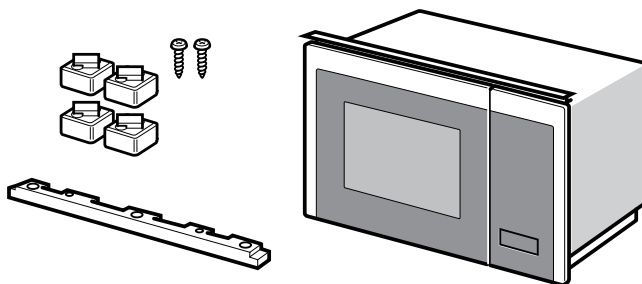
Ne használja a munkafelület alatt és ügyeljen rá, hogy ne csöpögjön semmi azokra a felületekre, amelyek alatt a készülék elhelyezésre került.

Fali szekrénybe beépített készülék - 1A ábra

Magas szekrénybe beépített készülék - 1B ábra

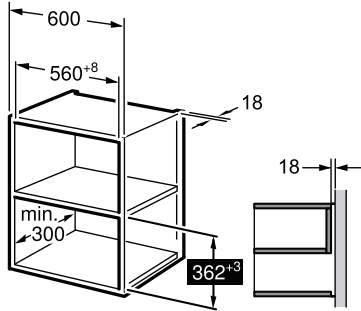
A sütő beszerelése - 2. ábra

Megjegyzés: Ne csípje be vagy törje meg a tápkábelt.

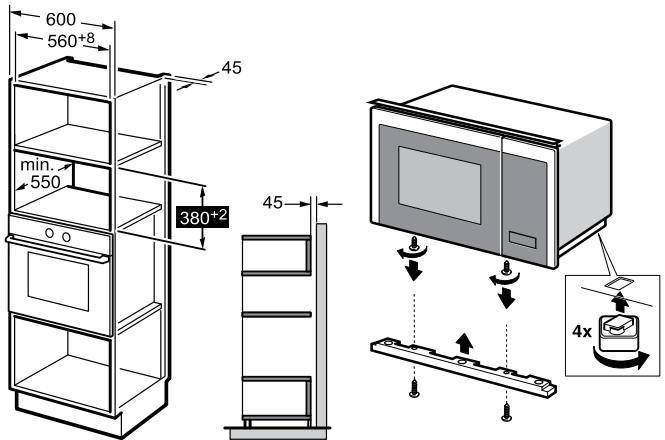


# 1

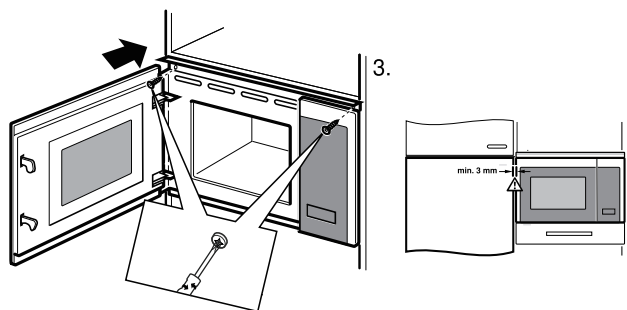
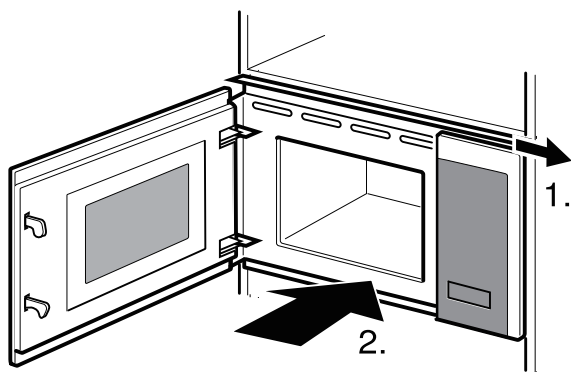
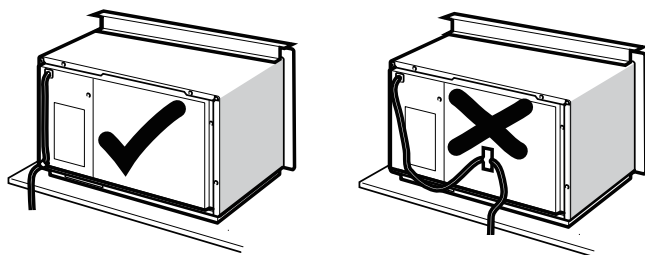
A



B



2



---

**Műszaki jellemzők**

Modell: ..... BM201SG3BG  
BM201SG3DBG  
Névleges feszültség .....230V~ 50Hz  
Névleges bemeneti teljesítmény (Mikrohullám) .....1270 W  
Névleges kimeneti teljesítmény (Mikrohullám) ..... 800 W  
Névleges bemeneti teljesítmény (Grill) ..... 1000 W  
Működési frekvencia: .....2450MHz  
Külső méretek: ..... 594mm(W)x386mm(H)x317mm(D)  
Sütő kapacitása: .....20 liter  
Súly: .....Kb. 17kg  
Zajszint: .....Lc < 63 dB (A)  
Forgótányér átmérője: .....255 mm

---

**Energiafogyasztás**

Termékinformáció az energiafogyasztásról és az alkalmazandó alacsony energiafogyasztású üzemmód elérésének maximális idejéről.

---

Készenléti Üzem mód	0.8W
---------------------	------

---

A mikrohullámú sütőnek az alkalmazandó alacsony energiafogyasztású üzemmód vagy állapot automatikus eléréséhez szükséges maximális idő.	20 perc
---	---------

---

Természetes jelenség	
A mikrohullámú sütő zavarja a TV vételét	A mikrohullámú sütő működés közben zavarhatja a rádió- és TV-vételt. Ez hasonló a kis elektromos készülékek (pl. mixer, porszívó és elektromos ventilátor) interferenciájához. Ez természetes jelenség.
A sütővilágítás halvány	Alacsony mikrohullámú teljesítménynél a sütő világítása elhalványulhat. Ez természetes jelenség.
Az ajtón gőz gyűlik össze, a szellőzőnyílásokból forró levegő távozik	Főzés közben gőz távozhat az ételből. A gőz nagy része a szellőzőnyílásokon keresztül távozik, de egy része lecsapódhat a hűvösebb helyeken, például az ajtón. Ez természetes jelenség.
A sütő véletlenül indult el, étel nélkül.	A készüléket tilos étel nélkül működtetni. Ez nagyon veszélyes.

Hiba	Lehetséges ok	Megoldás
A sütőt nem lehet elindítani.	(1). A tápkábel nincs szorosan bedugva.	Húzza ki, majd 10 másodperc múlva csatlakoztassa újra.
	(2). Kiment a biztosíték vagy bekapcsolt a megszakító.	Cserélje ki a biztosítékot vagy kapcsolja vissza a megszakítót (miután cégünk szakemberei megjavították)
	(3). Probléma a konnectorral.	Tesztelje a konnektort más elektromos készülékekkel.
A sütő nem melegít.	(4). Az ajtó nincs jól bezárva.	Zárja be jól az ajtót.



A hulladék elektromos és elektronikus készülékekről (WEEE) szóló irányelv értelmében a hulladék elektromos és elektronikus berendezéseket külön kell gyűjteni és kezelni. Ha a jövőben bármikor ártalmatlanítania kell ezt a terméket, kérjük, NE a háztartási hulladék közé dobja. Kérjük, adja le a terméket a megfelelő gyűjtőhelyen.

Ha információra van szüksége, vagy problémája van, forduljon az országában található Gorenje ügyfélszolgálati központhoz (ennek telefonszámát megtalálja a garancialevélen). Ha az Ön országában nem működik ilyen központ, keresse fel a helyi Gorenje márkakereskedőt vagy lépjen kapcsolatba a Gorenje háztartási készülékek szerviz részlegével.

Az egy tervezési vonalon belüli különböző készülékek vagy alkatrészek színárnyalatainak esetleges eltérései különböző tényezők miatt fordulhatnak elő, például a készülékek megfigyelésének eltérő szögei, a különböző színű hátterek, anyagok és a helyiség megvilágítása.

### **Kizárólag szermélyes használatra!**

A mikrohullámú sütővel való főzéshez további ajánlások és hasznos tanácsok találhatóak a weboldalon:

<http://www.gorenje.com>

**SOK ÖRÖMET KÍVÁNUNK ÖNNEK A KÉSZÜLÉK  
HASZNÁLATÁHOZ!**

# **gorenje**

Fenntartjuk a jogot a használati útmutató esetleges módosításaira és hibáira.

<http://www.gorenje.com>

**EAC**

---

(08-23)