

Hausmeister

Használati utasítás

Mosogatógép

Kérjük, a mosogatógép használata előtt figyelmesen olvassa el ezt a használati útmutatót, és tartsa kéznél, hogy bármikor hozzáférhessen.

Model: HM1062

Biztonsági utasítások

Használat előtt kérjük, olvassa el az összes utasítást

Az Ön és mások biztonsága nagyon fontos.

Fontos biztonsági információkat adtunk meg ebben a kézikönyvben és a mosogatógépen. Kérjük, mindig olvassa el és tartsa be az összes biztonsági információt.

Ez egy biztonsági figyelmeztető jelzés.

 Emlékeztet a lehetséges veszélyekre, amelyek Önt vagy másokat érinthet.

Minden biztonsági információt a biztonsági figyelmeztető jel, valamint a „Figyelem” vagy „Vigyázat” szó jelöl. Ezek a szavak a következőt jelentik:

FIGYELEM

Ez a jel arra figyelmeztet, hogy az utasítások be nem tartása súlyos sérülést vagy akár halált okozhat

VIGYÁZAT

Ez a jel arra figyelmeztet, hogy az utasítások be nem tartása kisebb sérülést vagy a termék károsodását okozhatja.

Minden biztonsági információ megadja, hogy mi a lehetséges veszély, hogyan csökkenthető a sérülés kockázata, és mi történhet, ha nem követi az utasításokat.

Fontos biztonsági utasítások

FIGYELEM

A robbanás, tűz, halál, áramütés, leforrázás vagy személyi sérülés kockázatának csökkentése érdekében kérjük, tartsa be az alábbi alapvető óvintézkedéseket:
TELEPÍTÉS

- A készüléket névleges teljesítményű, védett és megfelelő méretű elektromos hálózatra kell csatlakoztatni az elektromos túlterhelés elkerülése érdekében.
- Kérjük, kövesse minden telepítési utasítást a súlyos sérülés vagy halál kockázatának csökkentése érdekében.
- A készüléket kizárólag képzett karbantartó személyzet szerelheti fel és földelheti le, a helyi előírásoknak megfelelően.
- A készülék telepítése vagy javítása előtt húzza ki a hálózati csatlakozót, vagy kapcsolja le a belső biztosítékot / áramköri megszakítót.
- A készülék áthelyezéséhez vagy más pozícióba történő telepítéséhez kérjen segítséget képzett karbantartó személyzettől.
- A csomagolóanyagokat tartsa távol gyermekektől! A csomagolóanyagok veszélyt jelenthetnek, fulladásveszélyt okozhatnak.
- A készüléket csak akkor szabad mozgatni vagy kezelni, ha azt legalább két személy biztonságosan megtámasztja.
- A készülék nem alkalmas tengeri felhasználásra vagy olyan mozgó berendezésekben való üzemeltetésre, mint lakóautók, utánfutók vagy repülőgépek.
- A terméket olyan helyen kell tárolni és telepíteni, ahol nincs kitéve fagyos hőmérsékletnek vagy kültéri időjárási körülményeknek.
- A készüléket az elektromos hálózati csatlakozó aljzat közelében kell elhelyezni.
- A hálózati kábel földelő érintkezőjét semmilyen körülmények között nem szabad levágni vagy eltávolítani.
- A készülék telepítése vagy mozgatása során ügyeljen arra, hogy a hálózati kábel ne csípődjön be, ne szoruljon meg, és ne sérüljön meg.

P^A^|] ^A...: >.\ ^A^âç^A@|^|^E^A^æ [{ æ [| | . A a } A ^ { { a ^ A ^ ^ * A A
 \ æ d } à [à [: [\ æ A æ ^ æ A æ \ 5 \ æ A . A ^ ^ . à A & [{ æ [| 5 æ ^ æ [\ æ A ^ | { ^ \ \ A c . \ | æ
 @ : } | | @ \ A \ ^ d E A : } ^ ^ * \ \ \ | E æ æ 5 \ æ A ç æ ^ A æ ^ æ A 5 | a ç æ A ç æ æ A æ d } à [à [: [\ A
 | . * { ^ } c . A ^ | ^ c A .] ^ : @ ç \ E ^ A ^ A | 5 à | | æ A ^ * A \ 4 a ç æ A A . : > . \ ^ d @ æ A . . | > | d @ a | . E A
 ! . : : à ^ } A : . o : ^ | ^ | d ç æ ^ A a | { ^ | A æ \ æ ! . : : ^ A @ } ^ : a ç æ ^ A . . | > | c A A . . | ç ^ A . . | > | c A @ | 5 : æ A
 \ | à ^ | c A E ^ A p æ : } | | æ A æ A æ | * à æ A æ } | | c A . . : ^ . A a d } . | * æ . . à - | : : ^ | ^ | . . d A . . | a | ^ | A @ . . : g A
 ~ | g A . . à \ ^ : c A . A ç . . à . : ^ { > ç ^ * ^ d E ^ A ^ |] ^ } ^ \ A a d } . ç æ æ A ^ | | E A @ * ^ A A [. [* æ 5 * .] A A
 à ^ .] d . . A [| | } A ^ | b . ^ } A 4 | > | A ^ * ^ } A | | ç æ E ^ A A . : > . \ . @ : A ^ | . \ ^ | ç b ç d & E . : | c ^ \ ^ c A ^ | A
 @ : } | | | A A . . * A & E . : | c ^ \ A @ : } | | æ A A [. E ^ A ^ |] d . . A a } A | | ^ | a : ^ A & æ æ [: | . [\ æ A
 @ * ^ A ^ { A : æ | | * } æ E E ^ A ^ A . . | o ^ A ^ ^ A A . : > . \ . A @ | 5 : æ A | à ^ | . d A . A ^ A @ | ^ : : ^ } A | A ^ @ : A
 a | * ^ æ æ E

Működtetés

- Javítsa meg vagy azonnal cserélje ki a kopott vagy sérült hálózati kábelt. Ne használjon olyan kábelt, amely a teljes hosszán vagy bármelyik végén repedt vagy kopott.
- Ha a készülék működése közben szokatlan hangot, vegyszerszagot, égett szagot vagy füstöt észlel, azonnal húzza ki a hálózati csatlakozót.
- Ne a hálózati kábelnél fogva húzza ki a készüléket.
- Ne használjon hosszabbítót vagy átalakítót a készülékhez.
- Ne érintse meg a hálózati kábelt vagy a készülék kezelőszerveit nedves kézzel.
- Ne módosítsa és ne hosszabbítsa meg a hálózati kábelt.
- Ne tároljon és ne használjon benzint vagy más gyúlékony gőzt és folyadékot a készülék közelében.
- A készülék alatti és körüli területet tartsa tisztán az éghető anyagoktól (szősz, papír, rongyok stb.), valamint a benzintől, vegyszerektől és egyéb gyúlékony gőzöktől és folyadékoktól.
- A készüléket nem használhatják olyan személyek (beleértve a gyermekeket), akik korlátozott fizikai, érzékszervi vagy mentális képességekkel rendelkeznek, illetve nincs meg a szükséges tapasztalatuk és ismeretük — kivéve, ha biztonságukért felelős személy felügyelete vagy oktatása alatt használják a készüléket.
- Ha a hálózati kábel megsérül, azt a gyártónak, szervizének vagy hasonlóan képzett szakembernek kell kicserélnie a veszély elkerülése érdekében.
- Ne üljön és ne álljon a készülék ajtajára, és ne terhelje túl.
- A készülék használata előtt olvassa el és őrizze meg az összes utasítást.
- A gyermekeket felügyelni kell annak érdekében, hogy ne játszhassanak a készülékkel.
- Ne módosítsa a vezérlőegységet.
- Gázszivárgás (izobután, propán, földgáz stb.) esetén ne érintse meg a készüléket vagy a hálózati csatlakozót, és azonnal szellőztesse ki a helyiséget.
- Rögzítse megfelelően a leeresztőcsövet.
- Csak mosogatógéphez ajánlott tisztítószert használjon, és tartsa azt gyermekektől elzárva.
- Ne engedje, hogy gyermekek tisztítószert vagy öblítőt fogyasszanak.
- A tisztítandó tárgyak berakásakor:
 Vegye ki az éles tárgyakat, hogy elkerülje az ajtó tömítő csík sérülését.

FIGYELEM: A késeket és más hegyes eszközöket a kosárba hegygel lefelé, vagy vízszintes helyzetben kell elhelyezni.

- • Ne mossa el a műanyag tárgyakat, kivéve, ha „mosogatógépben mosható” jelöléssel vagy azzal egyenértékű jelzéssel rendelkeznek. Az ilyen jelölés nélküli műanyagok esetében kövesse a gyártó ajánlását.
- Ne érintse meg a fűtőelemet használat közben vagy közvetlenül használat után.
- Ne működtesse a készüléket, ha bármely burkolati panel nincs megfelelően a helyére szerelve.
- Ne terhelje, ne üljön és ne álljon a mosogatógép ajtajára vagy edénytartó kosarára.
- Ne telepítse és ne tárolja a mosogatógépet szabad ég alatt.
- Mosogatás után zárja el a vízcsapot, mosogatás előtt pedig nyissa ki újra, és ellenőrizze a vízbevezető cső csatlakozását.
- Ne nyissa ki a készülék ajtaját működés közben. Biztonsági okokból a program leáll, ha az ajtó kinyílik, ami a programidő meghosszabbodását okozhatja.
- Ügyeljen rá, hogy az ajtó becsukásakor ne csípje be a kezét.
- Ne csatlakoztassa a mosogatógépet sérült aljzatba.
- Ne telepítse vagy tárolja a készüléket elektromos berendezések vagy nyílt láng közelében.
- Ne mossa el az olyan edényeket, amelyeket benzin, oldószer vagy egyéb gyúlékony anyag ért.
- A készülék tisztításakor ne permetezzen vizet közvetlenül rá.
- Ne nyomja meg a gombokat hegyes tárggyal, például árra vagy tűvel.
- Ne használjon oldószeralapú tisztítószereket.
- Az ajtót ne hagyja nyitott állapotban, mert botlásveszélyt okozhat.
- A mosogatógépből eltávolított kisebb részeket tartsa gyermekektől elzárva, mert fulladásveszélyt jelenthetnek.
- 8 év alatti gyermekeket tartson távol a mosogatógéptől, kivéve, ha folyamatos felügyelet alatt vannak.
- A 8 éves vagy annál idősebb gyermekek csak akkor használhatják a mosogatógépet felügyelet nélkül, ha megtanították őket a biztonságos használatra, és képesek megérteni és felismerni a helytelen működtetésből fakadó lehetséges veszélyeket.

Karbantartás

- • A jogosulatlan telepítés, karbantartás vagy javítás komoly veszélyt jelenthet a felhasználóra, és a garancia érvényét veszti. A telepítést, karbantartást és javítást kizárólag képzett szakember végezheti.
- Ne szerelje szét és ne javítsa a készüléket saját maga.
- Távolítsa el a port vagy az idegen anyagokat a hálózati kábelről.
- A készülék tisztítása előtt húzza ki a hálózati csatlakozót. A kapcsolót „OFF” állásba tenni önmagában nem választja le a készüléket az áramellátásról.
- A készülék használaton kívül helyezése vagy leselejtezése előtt távolítsa el az ajtót, hogy megakadályozza gyermekek vagy kisállatok csapdába esését.
- A tisztítás előtt húzza ki a hálózati csatlakozót az áramütés elkerülése érdekében.
- A készülék leselejtezése előtt vágja el a hálózati kábelt, és tegye használhatatlanná a vezérlőpanelt.
- Ne a hálózati kábelnél fogva húzza ki a csatlakozót. Mindig magát a dugót fogja meg, és úgy húzza ki az aljzataból.
- A csatlakozó dugót csak akkor helyezze vissza az aljzatba, ha a nedvességet és a port teljesen letörölte róla.
- A készülék belsejébe vagy külsejére ne permetezzen vizet tisztítás közben.
- Minden csomagolóanyagot (például műanyag zacskót és habanyagot) távolítsa el és dobjon ki úgy, hogy gyermekek ne férhessenek hozzá, mert fulladásveszélyt jelentenek.

Földelés

● Olyan mosogatógép esetén, amely hosszú ideig csatlakoztatva marad a hálózathoz: a készüléket a földelővezetőhöz és az állandó elektromos vezetékrendszerhez kell csatlakoztatni, vagy biztosítani kell, hogy az áramköri vezeték tartalmazzon védőföldelést, és az a készülék földelőcsatlakozójához legyen csatlakoztatva.

Felborulás veszélye

- Ne használja a mosogatógépet, amíg az nincs megfelelően telepítve.
- Ne hagyja a készülék ajtaját nyitva.
- Az utasítások be nem tartása súlyos sérülést vagy vágásos sérüléseket okozhat.

FIGYELEM

A tűz, áramütés vagy személyi sérülés kockázatának csökkentése érdekében kérjük, tartsa be az alábbi alapvető óvintézkedéseket:

Telepítés

- A készüléket szilárd, vízszintes padlóra telepítse.
 - A telepítés során ne helyezze a leeresztőcsövet a mosogatógép alá.
 - Ne állítsa a készüléket szőnyeggel borított padlóra, mert a készülék alatti elégtelen szellőzés az elektromos alkatrészek túlmelegedését okozhatja. Ez működési problémákhoz vezethet.
 - A gyártó nem vállal felelősséget a helytelen használatból vagy szállításból eredő károkért.
 - A készülék háztartási és azzal megegyező jellegű felhasználásra készült, például: –üzletekben, irodákban és más munkahelyi környezetekben lévő személyzeti konyhákban;
 - A víznyomásnak 0,03 és 1,0 MPa között kell lennie.

Használat

- Ne helyezzen semmilyen tárgyat a készülék tetejére.
- Ha a készüléket hosszabb ideig nem használja (például ünnepek alatt), zárja el a vízcsapot, és húzza ki a készüléket a hálózathoz.
- Ne használjon folyékony tisztítószerrel vagy fehérítőt (pl. klór- vagy oxigénes fehérítőt) a készülék felületének törlesztésére vagy tisztítására, mert ez korróziót, elszíneződést vagy károsodást okozhat.
- Ne érintse meg a mosogatógépből kiáramló vizet, mert az forró lehet.
- Ha télen a be- vagy kivezető csövek megfagynak, használat előtt olvassza fel őket.
- Ne nyúljon a készülék alá vagy mögé a kezével, lábával vagy fém tárgyakkal.
- A telepítés során ne helyezze a leeresztőcsövet a mosogatógép alá.
- Nincs szükség az edények előöblítésére folyó víz alatt, mert ez feleslegesen növeli a víz- és energiafogyasztást.
- A mosogatógépes tisztítás általában kevesebb vizet és energiát használ, mint a kézi mosogatás.

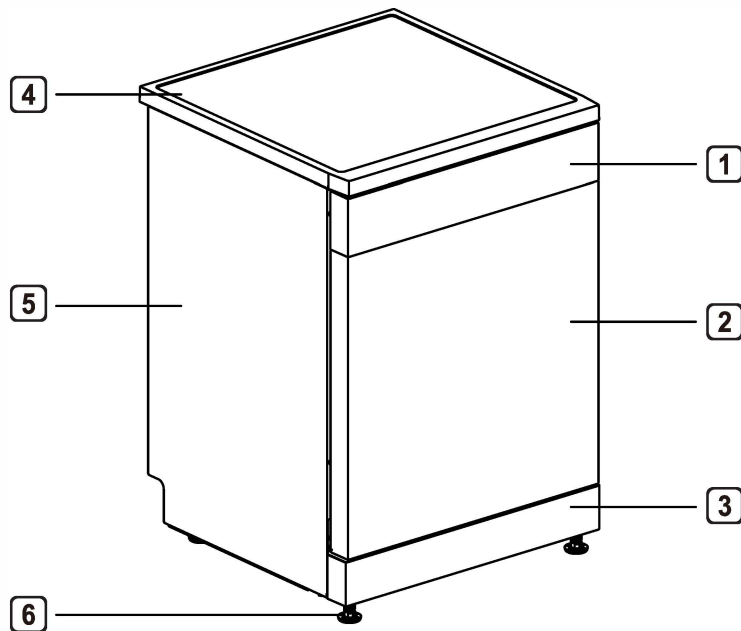
Karbantartás

- A készülék külső felületére került ehető olajat azonnal törölje le. Ne használjon alkoholt, hígítót, fehérítőt, benzolt, gyúlékony folyadékokat vagy súrolószereket tartalmazó tisztítószereket a készülék külső felületének tisztításához, mert ezek elszíneződést vagy károsodást okozhatnak.

Termék áttekintése

Külső burkolati elemek

(a kézhez kapott termék megjelenése eltérhet)

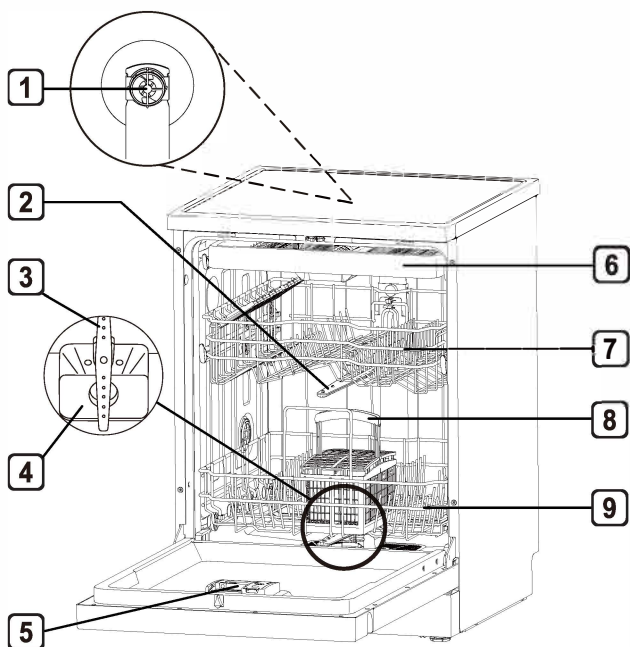


1 Kezelő panel 2 Ajtó 3 Rugásvédő lemez 4 Felső burkolat 5 Oldal lemez 6 Lábazat

Tanácsok:

- Minden mosogatógép alapos minőségellenőrzésen megy keresztül a gyár elhagyása előtt a megbízható működés biztosítása érdekében.
- Az új mosogatógépben esetleg vízcseppeket vagy víznyomokat találhat, amelyek a minőségellenőrzési folyamatból származnak.

Belső elemek

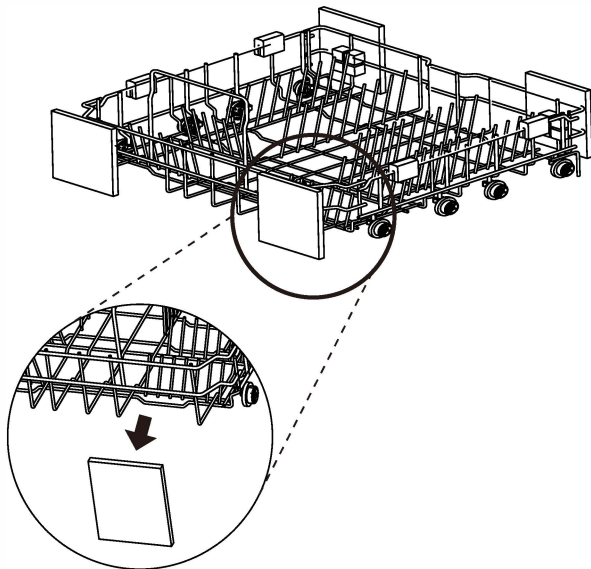


- 1 Felső mosóforgó (bizonyos modellek esetén)
- 2 Középső szórókar
- 3 Alsó szórtókar
- 4 Szűrőegység
- 5 Mosogatószer- és öblítőszer-adagoló
- 6 Evőeszköztartó (egyes modelleknél)
- 7 Felső edénytartó kosár
(a kézhez kapott termék megjelenése eltérhet)
- 8 Evőeszközkosár (egyes modelleknél)
- 9 Alsó edénytartó kosár
(a kézhez kapott termék megjelenése eltérhet)

Tanácsok:

- Helyezze az evőeszközkosarat az alsó edénytartó kosárba. A legjobb teljesítmény érdekében az „Tartozékok” részben bemutatottak szerint, középre igazítva helyezze be, ahogy a belső burkolati elemek ábráján látható.

- A telepítés előtt távolítsa el minden csomagolóanyagot a mosogatógép külső és belső felületéről.



Tartozékok



Használati utasítás

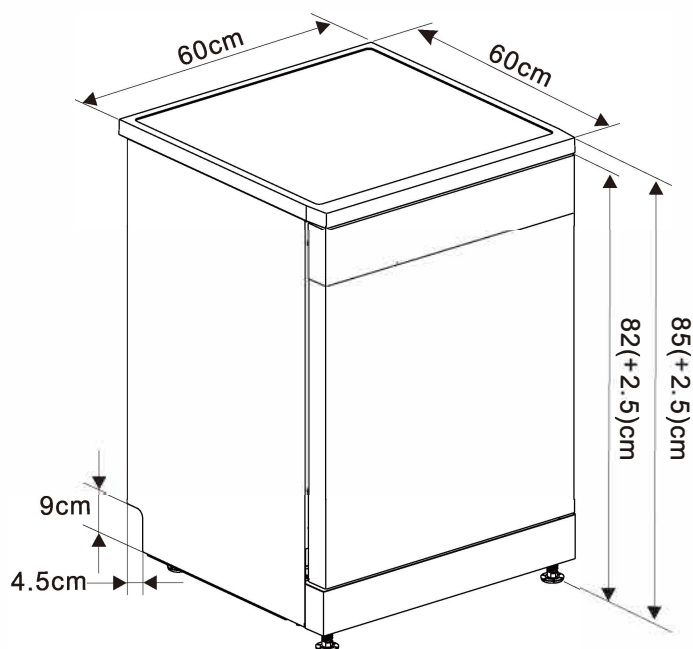


Befolyó cső



Sóbetöltő tölcsér

Termékméretetek (a kézhez kapott termék megjelenése eltérhet)



Termék műszaki adatai

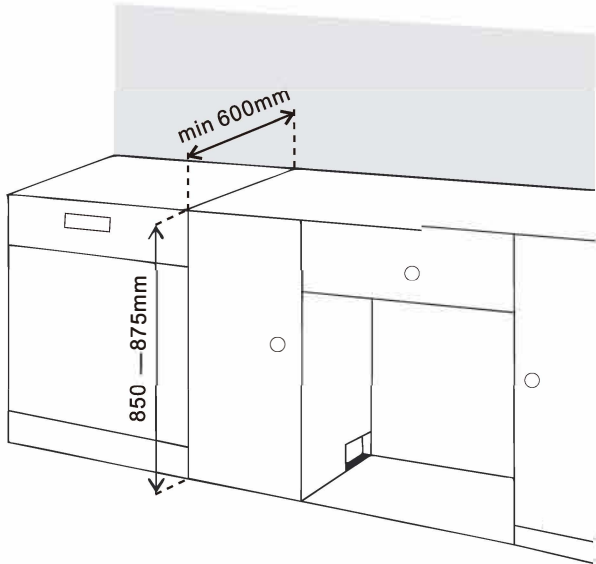
A készülék megjelenése és a jelen kézikönyvben szereplő műszaki adatok a folyamatos termékfejlesztés miatt változhatnak.”

Mosogatógép típusa	HM1062
Kapacitás/terítékszám	13 terítékes
Tápellátás	220-240V, 50 Hz AC
Víznyomás	0.03 - 1.0 MPa
Méretetek	60cm(W)x60cm(D)x85cm(H)
Nettó tömeg	43kg
Energiafogyasztás kikapcsolt állapotban	0.45W
Energiafogyasztás készenléti állapotban	N/A
Energiafogyasztás késleltetett indítás eseté	1.84W

Telepítés

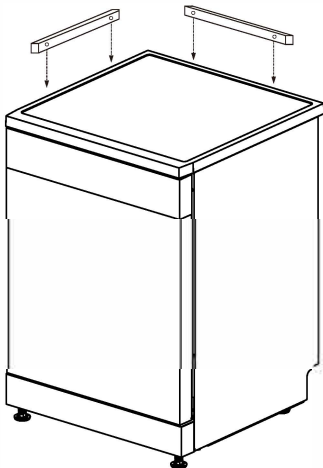
Megfelelő elhelyezés kiválasztása

1. mód: Szabadon álló telepítési mód



- Kérjük, a mosogatógépet sík és stabil felületre telepítse.

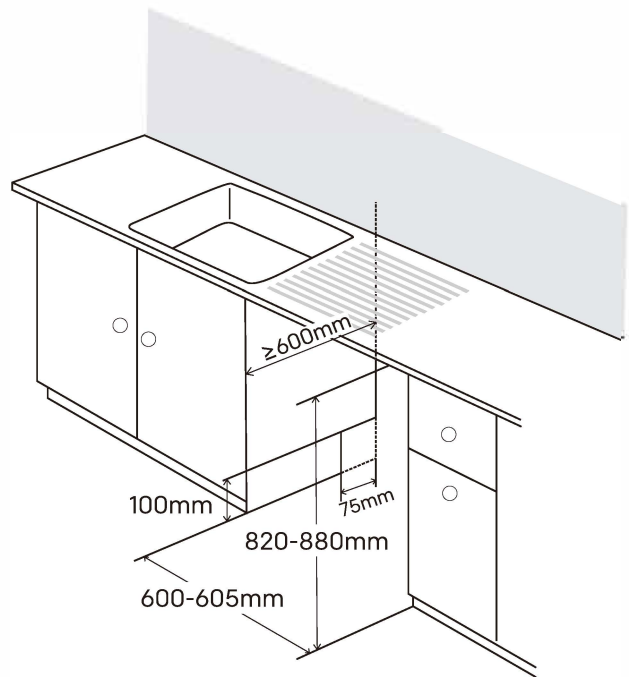
Amennyiben a mosogatógépet sarokba telepíti, a mosogatógép és a szomszédos fal között legalább 50 mm távolságot kell hagyni annak érdekében, hogy elegendő hely álljon rendelkezésre az ajtó nyitásához és zárásához, valamint ezt fa lécekkel szükséges megerősíteni.



▲ FIGYELEM

- Helyezze a mosogatógépet szilárd, sík felületre.
- Ne telepítse a mosogatógépet megemelt felületre.

2. mód: Beépített telepítési mód



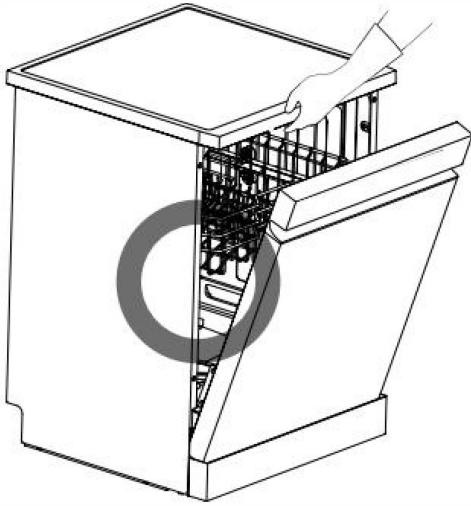
- Kérjük, a mosogatógépet sík és stabil felületre telepítse.
- Készítsen kivágásokat mindkét oldalon a csövek és kábelek számára (kb. 100 mm x 75 mm).
- A kivágás lehetőleg a mosogatóhoz minél közelebb legyen, hogy megkönnyítse a vízbevezető és a leeresztő cső csatlakoztatását.
- A megfelelő vízvezetés biztosítása érdekében a mosogatógép telepítési helye legfeljebb 1 m távolságra lehet a lefolyótól.
- A mosogatógép beállítási helyére történő betolás előtt végezze el a szükséges magasságbeállításokat.

▲ FIGYELEM

- A készülék körül lévő szabad fa felületeket vízálló festékkel vagy tömítőanyaggal kell kezelni, hogy víz hatására ne duzzadjanak meg.
- Tolja be a mosogatógépet a szekrény nyitott terébe, és győződjön meg arról, hogy a mosogatógép hátulján, valamint a szekrényben futó leeresztőcső nincs megtörve, megcsavarodva vagy megfeszítve.
- A mosogatógépet sík felületre telepítse. Ne helyezzen semmilyen tárgyat a padló és a készülék talpai közé.

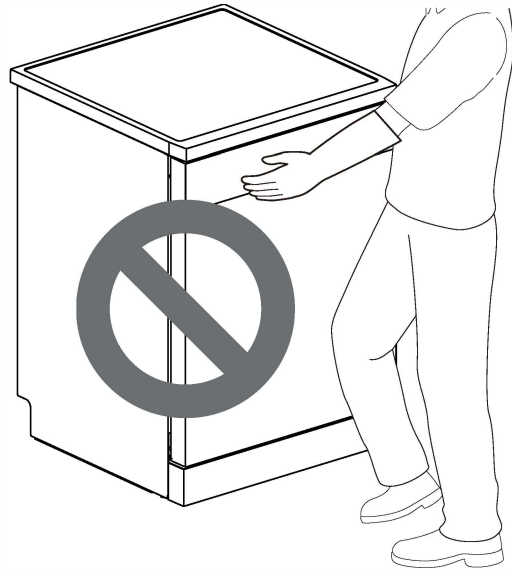
Hasznos tipp:

- Nyissa ki az ajtót, majd a főkeret és a belső burkolat felső elülső nyílásánál megfogva mozgassa vagy emelje meg a mosogatógépet.



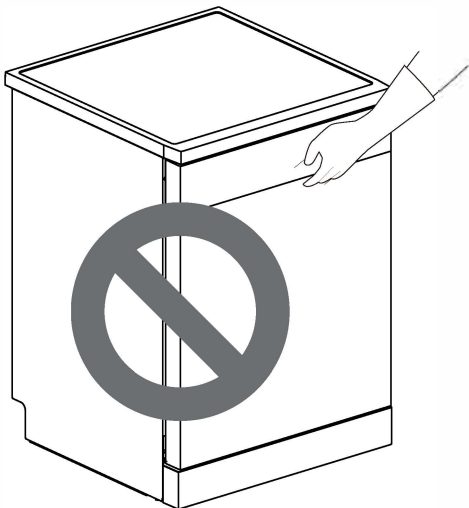
⚠ FIGYELEM

- Ne tolja be a mosogatógép ajtaját a térdével.



⚠ FIGYELEM

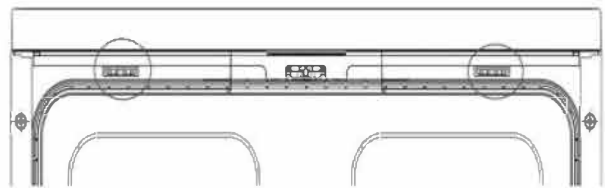
- Ne használja a fogantyút a mosogatógép húzására vagy emelésére, mert ez az ajtó és a zsanérok sérülését okozhatja.



A felső burkolat eltávolítása

Ha a nyílás magassága kevesebb mint 850 mm, kövesse az alábbi utasításokat.

1. Szerszám segítségével nyomja meg a felső burkolat két rögzítőcsapját.



2. Emelje fel a felső burkolatot, majd távolítsa el.

A mosogatógép színtezése

A szivárgás és a nem megfelelő mosogatási eredmény elkerülése érdekében kérjük, színtezze be a mosogatógépet. A telepítés után ellenőrizze, hogy a készülék megfelelően vízszintben van-e. Amennyiben a mosogatógép tetejének átlós lenyomásakor a készülék billeg vagy mozog, a lábakat ismét be kell állítani.

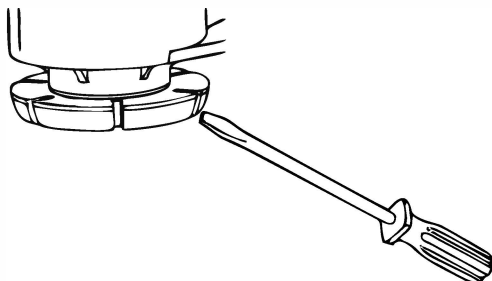
⚠ VIGYÁZAT

- A mosogatógép nem megfelelő színtezése vízszivárgást, az ajtó nehézkes záródását vagy zajos működést okozhat.
- Ha a szekrénynyílás keskenyebb a javasolt méretnél, a mosogatógépet különös gondossággal kell színtezni és beállítani; ellenkező esetben szivárgás léphet fel a készülék elején, az ajtó nehezen záródhat, vagy a készülék nem lesz működtethető.
- Az ajtó nyitásakor hallható súrlódó hang vagy az akadozó mozgás arra utal, hogy a mosogatógép nincs megfelelően színtezve.

A lábak beállítása

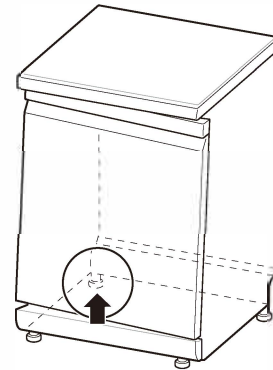
A lábakat szükség szerint addig kell beállítani, amíg a mosogatógép teljesen vízszintbe nem kerül.

- A lábak óramutató járásával megegyező irányba forgatva a készülék megemelhető, az óramutató járásával ellentétes irányba forgatva pedig leengedhető. Ez az elülső–hátsó, az oldalsó, valamint az átlós beállításokra egyaránt vonatkozik.



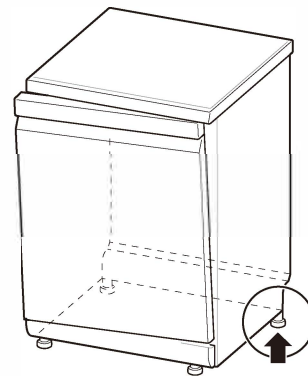
1. eset: Az ajtó jobbra dől

1. Csavarja ki (az óramutató járásával ellentétes irányba) a bal hátsó lábat, és színtezze be.
2. Ellenőrizze az ajtó nyitási működését, és szükség esetén ismétlje meg a beállítást addig, amíg az ajtó megfelelően nyitható és zárható.



2. eset: Az ajtó balra dől

1. Csavarja ki (az óramutató járásával ellentétes irányba) a jobb hátsó lábat, és színtezze be.
2. Ellenőrizze az ajtó nyitási működését, és szükség esetén ismétlje meg a beállítást addig, amíg az ajtó megfelelően nyitható és zárható.



A leeresztőcső csatlakoztatása

Ha a leeresztőcső vége nem illeszkedik a konyhai lefolyócsőhöz, használjon hőálló és mosogatószer-álló hosszabbító csövet (nem tartozék). Ezek a helyi csőszerelvény-üzletekben beszerezhetők.

A szennyvízcső csatlakoztatása

Az első üzembe helyezéskor ellenőrizze a szennyvízcsövet. Ha a mosogató alatti lefolyócső nem tudja megfelelően elvezetni a vizet, E2 hibakód jelenhet meg.

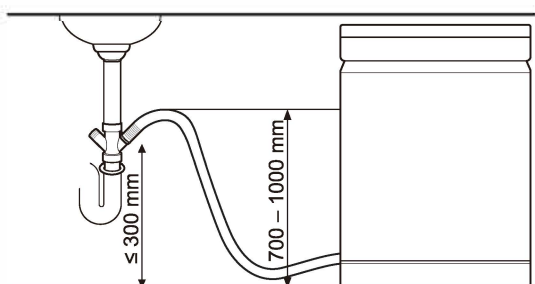
⚠ VIGYÁZAT

- Óvatosan vezesse át a leeresztőcsövet a szekrényen kialakított nyíláson. A szekrény nyílásának éles széléi megsérthetik a csövet, ezért az éles éleket le kell reszelni vagy le kell kerekíteni annak érdekében, hogy ne okozzanak kárt a leeresztő- vagy a vízbevezető csőben.

A szifonhatás megelőzésére az alábbi módszerek egyike alkalmazható:

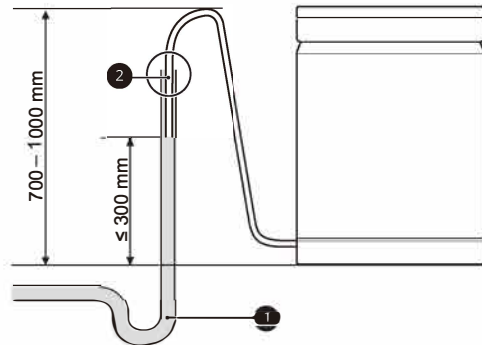
1. módszer:

Amikor a leeresztőcsövet a szennyvízcsőhöz csatlakoztatja, azt felfelé ívelve kell vezetni, és a konyhai munkalap alsó felületén rögzíteni.



2. módszer:

Ha a leeresztőcsövet különálló felszállócsőhöz (1) csatlakoztatja, biztosítani kell, hogy a csatlakozó (2) légmentesen zárjon. Ellenkező esetben szagok szivároghatnak k



- A felszállócső átmérőjének legalább 40 mm-nek kell lennie.

Csatlakoztatás a vízellátó vezetékhez és az elektromos hálózathoz

A vízbevezető cső csatlakoztatása a csaphoz

A tömitést a vízbevezető csatlakozásnál kell elhelyezni. Kérjük, a mellékelt új vízbevezető csövet használja. A minőség biztosítása érdekében minden mosogatógépet vízzel teszteljen a gyár elhagyása előtt, ezért előfordulhat, hogy víz található a készülékben; ez teljesen normális jelenség.

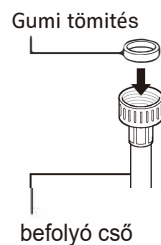
Vízbevezető csatlakozás

1. A vízellátás nyomásának 30 kPa és 1 000 kPa között kell lennie.
2. A vízbevezető cső és a szelep csatlakoztatásakor ne sértse meg a menetet.
3. Ha a víznyomás meghaladja az 1 000 kPa értéket, nyomáscsökkentő berendezés felszerelése szükséges.
4. Nyissa meg a csapot, és ellenőrizze a csatlakozást szivárgás szempontjából.
5. Rendszeresen ellenőrizze a csöveket, és szükség esetén cserélje ki azokat.
6. Győződjön meg arról, hogy a csövek nem sérültek és nincsenek megcsavarodva vagy összegabalyodva.

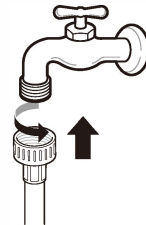
A vízbevezető cső és a csap csatlakoztatása

1. Ellenőrizze a tömlő mindkét végén található gumitömitést.

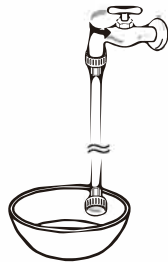
A szivárgás megelőzése érdekében helyezze be a gumitömitést minden tömlő menetes csatlakozásába.



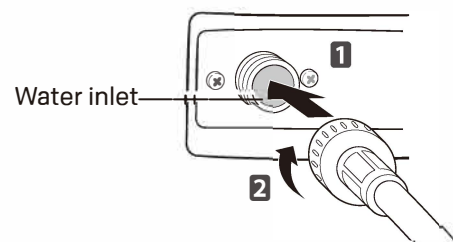
2. A vízbevezető tömlőt kézzel csatlakoztassa a csaphoz, majd fogóval húzza meg további 2/3 fordulattal



3. A vízbevezető tömlő csaphoz csatlakoztatása után nyissa meg a csapot, hogy a vízcsőben lévő idegen anyagokat (szennyeződés, homok vagy fűrészpor) kiöblítse. A vizet egy vödörbe engedje le, és ellenőrizze a víz hőmérsékletét.



4. A tömlőt kézzel csatlakoztassa szorosan a vízbevezető szelepre, majd fogóval húzza meg további 2/3 fordulattal.



5. Nyissa meg a csapot a szivárgás ellenőrzéséhez. Vízszivárgás esetén ellenőrizze az 1–4. lépéseket.

Csatlakoztassa a készüléket az elektromos hálózathoz

- A készüléket a hatályos elektromos bekötési előírásoknak megfelelően földelt aljzathoz csatlakoztassa, és legalább 15 A-es kismegszakítóval vagy késleltetett olvadóbiztosítókkal védje.
- A vezetékezéshez védőföldeléssel ellátott, kétvezetékes rendszert kell alkalmazni.
- Ne vezesse a hálózati kábelt a készülék mögött; a csatlakozódugót a készülék oldalától legfeljebb 1,2 m távolságon belül csatlakoztassa az aljzathoz.

FIGYELEM

- A személyi biztonság érdekében a telepítés előtt távolítsa el a biztosítékot, kapcsolja le a kismegszakítót, vagy húzza ki a hálózati csatlakozódugót.
- Ne használjon hosszabbítót vagy elosztó adaptert.
- A csatlakozódugót megfelelő aljzatba kell csatlakoztatni, amelyet az összes helyi szabály és előírás szerint szakszerűen telepítettek és földeltek.
- A készüléket kizárólag szakképzett karbantató személyzet javíthatja vagy tarthatja karban. A megfelelő tapasztalattal nem rendelkező személy által végzett javítás személyi sérülést vagy súlyos meghibásodást okozhat.
- Az elektromos túlterhelés elkerülése érdekében a készüléket névleges teljesítményű, védett és megfelelően méretezett áramkörhöz csatlakoztassa.

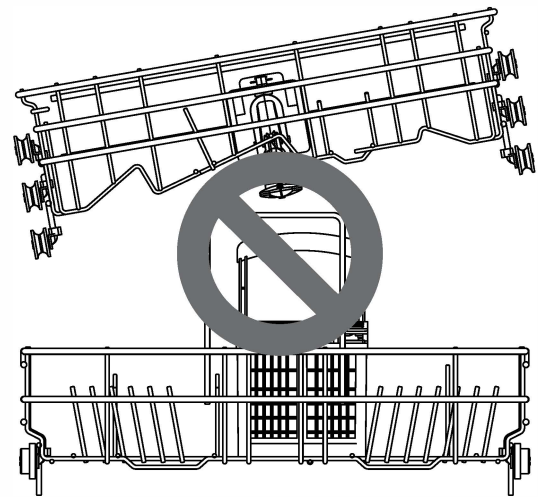
Végő telepítés és ellenőrzés

Ellenőrizze, hogy a mosogatógép megfelelően van-e telepítve.

1. Kapcsolja be az elektromos áramellátást.
2. Nyissa meg a vízellátást.
3. Győződjön meg arról, hogy a készülék ajtaja akadálytalanul nyitható és zárható.

- Szükség esetén szentezze újra a mosogatógépet.
- Ha az ajtó nem zárható, ellenőrizze, hogy az edénytartó kosár vízszintben van-e.

Az alábbi ábra a megdőlt edénytartó kosarat mutatja.



- Győződjön meg arról, hogy minden csomagolóanyag eltávolításra került.

4. Kapcsolja be a mosogatógépet, és futtassa le az „Intenzív” programot a megfelelő működés ellenőrzéséhez.
5. Ellenőrizze a be- és leeresztő csöveket szivárgás szempontjából.

Használat

Áttekintés

Használat módja

- Kérjük, olvassa el a fontos biztonsági utasításokat.
- A hatékony tisztítás érdekében kövesse az edények mosogatógépbe történő behelyezésére vonatkozó utasításokat.
- Az edények behelyezésekor távolítsa el a nem oldódó anyagokat, például csontokat, fogpiszkálókat és papírdarabokat.

Edények behelyezése

- Csak mosogatógépben mosható edényeket helyezzen a készülékbe.
- Az edények behelyezése előtt távolítsa el a szilárd, odaégett ételmaradékokat.
- A mélyebb tálakat, tálcákat enyhén megdöntve helyezze el, hogy a víz könnyebben lefolyhasson, és a szárítási folyamat gyorsabb legyen.

Tanácsok:

Ne helyezzen a mosogatógépbe hőérzékeny vagy fémmel díszített edényeket.

Gyors indítás

1. Edények behelyezése a mosogatógépbe

Távolítsa el az edényekről a felesleges ételmaradékokat, csontokat és egyéb kemény, nem oldódó szennyeződések. Húzza ki az edénytartó kosarakat, és az útmutatóban leírtak szerint helyezze be az edényeket.

2. A mosogatószer ellenőrzése

Adja hozzá az ajánlott mennyiségű mosogatószert az adagolóba, majd az útmutató szerint zárja le a fedelet. Előmosás esetén a fedél felső részén található mélyedést is töltsen fel mosogatószerrel.

3. A készülék ajtajának bezárása

4. A mosogatógép bekapcsolása

Nyomja meg az „On/Off” (Be/Ki) gombot a kijelzőpanel bekapcsolásához.

5. Az öblítőszer ellenőrzése

Ha a mosogatógépben az öblítőszer szintje alacsony, az öblítőszer ikon villogni kezd. A jobb szárítási eredmény érdekében töltsön fel öblítőszerrel.

6. Program és opció kiválasztása

Válassza ki a legmegfelelőbb programot és opciót. Kérjük, tekintse meg a kézikönyvben található programútmutatót. A kijelző megjeleníti a program becsült időtartamát és a kiválasztott opciókat.

7. A mosogatógép működtetése

- Először zárja be a készülék ajtaját, majd nyomja meg a Start gombot a mosogatógép elindításához. Ha a program futása közben kinyitja az ajtót, a mosogatógép leáll. Ilyen esetben az ajtó becsukásával a program folytatható.

8. Befejezés

A program befejezése után hangjelzés hallható, majd a készülék néhány perc elteltével automatikusan kikapcsol.

VIGYÁZAT

- Ne nyissa ki az ajtót működés közben vagy közvetlenül a mosogatási program befejezése után, mivel a felgyülemlt gőz égési sérüléseket okozhat az ajtó kinyitásakor.

Tanácsok:

- Az edényeket először az alsó edénytartó kosárból vegye ki, majd ezt követően a felső kosárból. Ez a sorrend megakadályozza, hogy a felső kosárból víz csepegjen az alsó kosárban lévő edényekre.
- A lehető leggazdaságosabb mosogatás érdekében használja ki teljes mértékben a kosarak kapacitását, de ne terhelje túl a mosogatógépet. Ez az energia- és vízfogyasztás szempontjából is a leggazdaságosabb működést eredményezi.

Használat előtt

Vízlágyító rendszer

Ez a készülék vízlágyító rendszerrel van felszerelve, amely csökkenti a bejövő víz keménységét. A rendszer bizonyos mértékben lágyítja a vízellátást, így biztosítja, hogy az edények a minőségi követelményeknek megfelelően legyenek elmosva.

- Ha a vízlágyító rendszer használata nem szükséges, a készülék mosogatógép-só nélkül is üzemeltethető, azonban a vízkeménység szintjét H0 értékre kell beállítani, hogy a megfelelő jelzőikon ne világítson folyamatosan.
- A kielégítő mosogatási eredmény eléréséhez a készülék lágy vizet igényel; ellenkező esetben vízfoltok maradhatnak az edényeken és a mosogatógép belsejében.
- Amennyiben a csapvíz keménysége egy bizonyos szintet meghalad, a vizet lágyítani, azaz vízkötleníteni kell a mosogatógépben található vízlágyító rendszerbe adagolt mosogatógép-só segítségével. A szükséges só mennyiségét a csapvíz keménységének megfelelően kell beállítani.

A vízkeménység ellenőrzése

1. Ellenőrizze a helyi víz keménységét. Ebben a vízszolgáltató tud segítséget nyújtani.
2. A víz keménységének megfelelően állítsa be a mosogatógép vízlágyító rendszerének szintjét.

A vízlágyító rendszer beállítása

A beállításokat a vízellátásban használt víz keménységi szintjének megfelelően végezze el. A vízlágyító 9 állítási szinttel rendelkezik, és a mosogatógép gyárilag H5 vízkeménységi szintre van beállítva.

13 és 14 teríték beállítása

- 1) Győződjön meg arról, hogy a mosogatógép ki van kapcsolva, majd tartsa lenyomva az „Intenzív” és a „Géptisztítás” gombokat 3 másodpercig a beállítási mód eléréséhez.
- 2) Nyomja meg az „Intenzív” gombot. A kijelző megjeleníti az aktuális beállítást.
- 3) Nyomja meg a „Géptisztítás” gombot, és állítsa be a kívánt értéket. A beállítható tartomány H0–H8.

15 teríték beállítása

- 1) **01, 02 megjelenési sorozat:** Győződjön meg arról, hogy a mosogatógép ki van kapcsolva, majd tartsa lenyomva a „Dual Wash” és a „Géptisztítás” gombokat 3 másodpercig a beállítási mód eléréséhez.
- 03, 06 megjelenési sorozat: Győződjön meg arról, hogy a mosogatógép ki van kapcsolva, majd tartsa lenyomva a „Dual Wash” gombot 3 másodpercig a beállítási mód eléréséhez.
- 2) **01, 02 megjelenési sorozat:** Nyomja meg a „Dual Wash” gombot. A kijelző megjeleníti az aktuális beállítást.
- 03, 06 megjelenési sorozat:** Nyomja meg a „Dual Wash” gombot. A kijelző megjeleníti az aktuális beállítást.
- 3) 01, 02 megjelenési sorozat: Nyomja meg a „Géptisztítás” gombot, és állítsa be a kívánt értéket. A beállítható tartomány H0–H8.
- 03, 06 megjelenési sorozat: Nyomja meg a „Dry+” gombot, és állítsa be a kívánt értéket. A beállítható tartomány H0–H8.

4) A kívánt vízlágyító-beállítások elvégzése után nyomja meg az „On/Off” (Be/Ki) gombot a készülék kikapcsolásához és a beállítások mentéséhez.

Megjegyzés:

15 terítékes kivitel esetén nincs „Intenzív” gomb; helyette a „Dual Wash” gombot használja.

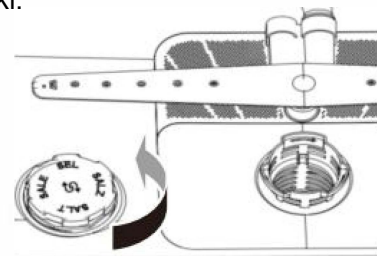
Só hozzáadása

⚠ VIGYÁZAT

A mosogatógép sótartályát a mosogatási program elindítása előtt fel kell tölteni. Elégtelen sómennyiség esetén a kijelzőn megjelenik a sójelző ikon, kivéve, ha a vízkeménységi szint H0 értékre van beállítva.

- A mosogatógép-só betöltése után a mosogatási programot azonnal el kell indítani, hogy eltávolítsa a belső tartály körül maradt sót és sós vizet, és megelőzze a korrózió kialakulását.

1. Vegye ki az alsó edénytartó kosarat, és töltsse be a vízlágyító sót.
2. A vízlágyító fedelét az óramutató járásával ellentétes irányba forgatva nyissa ki.



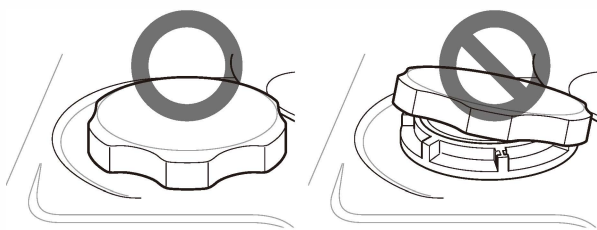
3. Ha a készülék első használata előtt kívánja használni a vízlágyító rendszert, a mellékelt sóbetöltő tölcser segítségével legfeljebb 650 g sót töltsön a készülék sótartályába.



4. A készülék első használata előtt a sótartályt kizárólag ekkor töltsse fel vízzel.
5. Csavarja vissza és húzza meg a fedelet.
6. Indítson el egy öblítőprogramot edények behelyezése nélkül.

⚠ J ⇒ Mā N5 H

- Ne öntsön mosogatószert a vízlágyítóba, mert ez meghibásodást okozhat.
- Tisztítsa meg a vízlágyító fedelének környékén maradt sómaradványokat. Ellenkező esetben a sós oldat korróziót okozhat a mosogatógépben és az edényeken.
- Igazítsa a fedelet vízszintesen, majd az óramutató járásával megegyező irányba forgatva húzza meg megfelelően a tömítés érdekében. A lazán rögzített fedél miatt a sós oldat kiszivároghat a vízlágyítóból, visszajuthat a belső tartályba, és korróziót okozhat.
- A mosogatógép-só betöltése után mosogatási programot kell indítani edények nélkül. Ennek elmulasztása esetén a kiömlött só rozsdásodást vagy a készülék károsodását okozhatja.



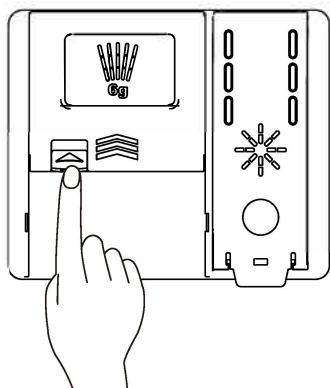
⚠ VIGYÁZAT

- Mosogatógép-só beszerezhető mosogatógép-só forgalmazóknál, drogériákban, háztartási boltokban.

Mosogatószer adagolása az adagolóba

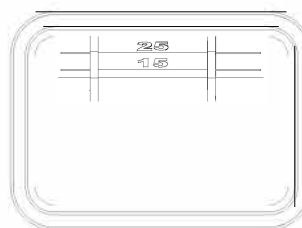
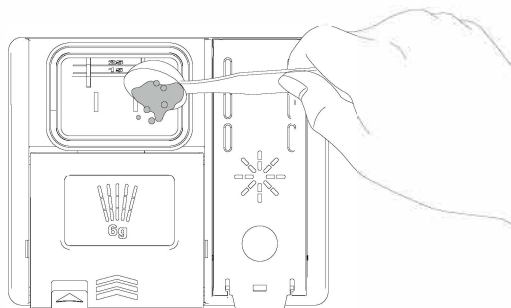
- A szükséges mosogatószer mennyisége az edények mennyiségétől és szennyezettségi szintjétől függ.
- Bármely program elindítása előtt helyezze a mosogatószert a mosogatószer-adagoló rekeszébe.

1. Nyomja meg az adagolófedél gombját annak kinyitásához.

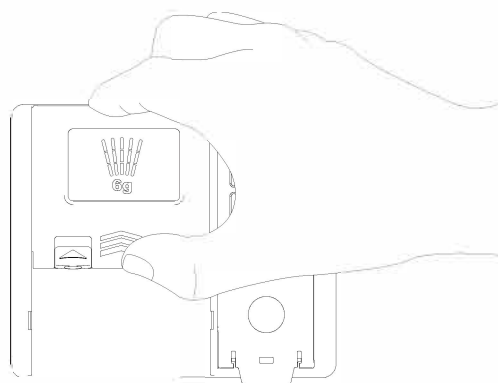


2. Adagoljon mosogatószert a fő mosogatási rekeszbe addig, amíg a folyadékszint a 15-ös és a 25-ös jelölés között van.

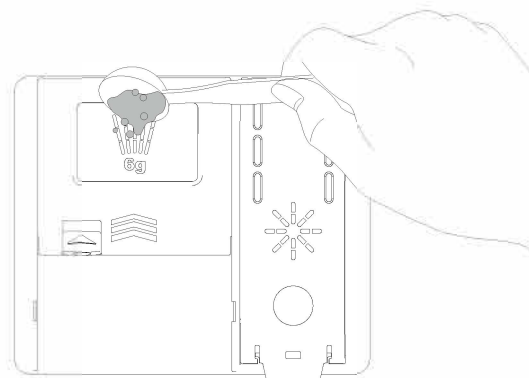
- Kemény víz vagy erősen szennyezett edények esetén töltsen a mosogatószert a 25-ös jelölés fölé.
- Lágy víz vagy enyhén szennyezett edények esetén töltsen a mosogatószert a 15-ös jelölésig.



3. Nyomja le a mosogatószer-adagoló fedelét, és csúsztassa be, amíg kattanó hangot nem hall.



4. Előmosás esetén töltsen meg mosogatószerrel a fedélen található, bemélyített előmosó rekeszt.



FIGYELEM

- A mosogatógéphez való mosogatószer és öblítőszer ugyanazokat a vegyi anyagokat tartalmazza, mint más háztartási tisztítószer, ezért gyermekektől elzárva kell tartani őket.

VIGYÁZAT

- Kizárólag mosogatógéphez való mosogatószer használjon. A nem megfelelő mosogatószer használata működés közben túlzott habképződést okozhat, ami rontja a mosogatás hatékonyságát, és a készülék szivárgását is előidézhetheti.
- Ne az adagolót megfogva csukja be a mosogatógép ajtaját, mert ez az adagoló sérüléséhez vezethet.

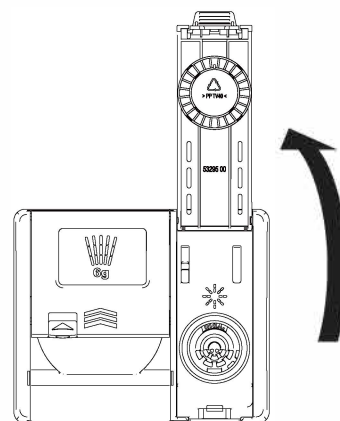
Tanácsok

- A mosogatási program befejezése után ellenőrizheti, hogy a mosogatószer teljesen kiöblítésre került-e.
- Egyes mosogatógép-tabletták nagy méretük miatt elakadhatnak az adagolóban. Ilyen esetben a program indítása előtt a tablettát a mosogatótér alján, a szűrő közelében is elhelyezheti.
- A túl sok mosogatószer lerakódást hagyhat az edényeken és a mosogatógép belsejében, ami gyenge mosogatási eredményhez vezet.
- Folyékony öblítőszer használata esetén a végső öblítés után a víz könnyebben lefolyik az edényekről, ezáltal javul a szárítási hatékonyság.
- Ne használjon mosogatószer-tablettát a mosogatási ciklus lerövidítésére. A tabletták előfordulhat, hogy nem oldódnak fel teljesen, ami mosogatószer-maradványokat hagyhat az edényeken és rontja a tisztítás hatékonyságát.
- Az öblítőszer segít eltávolítani a kemény víz által okozott foltokat, lerakódásokat és fehér bevonatot, azonban a túlzott mennyiségű mosogatószer-maradvány eltávolítására nem alkalmas.

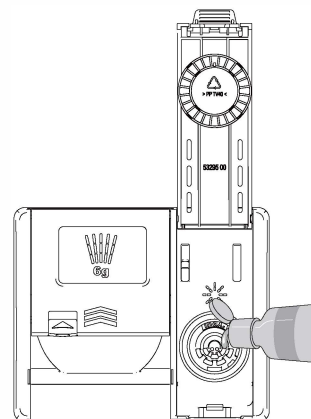
Öblítőszer hozzáadása az adagolóba

Ha az öblítőszer szintje alacsony, az öblítőszer jelző ikon megjelenik a kijelzőn. Az edényeken maradó vízfoltok eltávolítása és a szárítási teljesítmény javítása érdekében ajánlott öblítőszer használata.

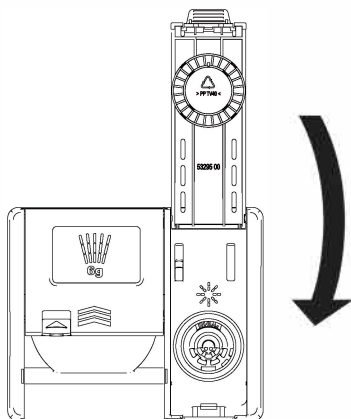
1. Emelje fel a kagylóhéj kialakítású fedelet, majd nyissa ki az öblítőszer-tartály fedelét.



2. Töltse fel az öblítőszer-tartályt a maximális töltési szintig. A feltöltés során az öblítőszernek le kell ülednie az adagolóban; ellenkező esetben a keletkező buborékok rontják a szárítási hatékonyságot. Ne töltse túl az adagolót.



3. Zárja le a fedelet az adagoló rögzítéséhez. A végső öblítési ciklus során az öblítőszer automatikusan adagolásra kerül.



Tippek:

- Kizárólag folyékony öblítőszer használjon a mosogatógépben.
- Ne töltse túl az öblítőszer-adagolót.
- Törölje fel az adagoló környékére kiömlött öblítőszer.

Az öblítőszer-adagoló beállítása

Az adagoló 9 állítási szinttel rendelkezik. Az öblítőszer-adagoló gyárilag d3 szintre van beállítva. A beállítás ellenőrizhető és módosítható a kezelőpanelen található gombok segítségével.

1. Győződjön meg arról, hogy a mosogatógép ki van kapcsolva.
2. Nyomja meg egyszerre az „Intenzív” és a „Géptisztítás” gombokat a beállítási mód eléréséhez, majd nyomja meg az „Intenzív” gombot az aktuális beállítás megtekintéséhez.
3. Nyomja meg a „Géptisztítás” gombot az öblítőszer-adagoló beállításának módosításához. A d0–d8 szintek egymás után állíthatók a gomb ismételt megnyomásával.
4. A kívánt öblítőszer-adagoló beállítás elvégzése után nyomja meg az „On/Off” (Be/Ki) gombot a készülék kikapcsolásához és a beállítások mentéséhez.

Tipp:

15 terítékes kivitel esetén nincs „Intenzív” gomb; helyette a „Dual Wash” gombot használja.

Tippek:

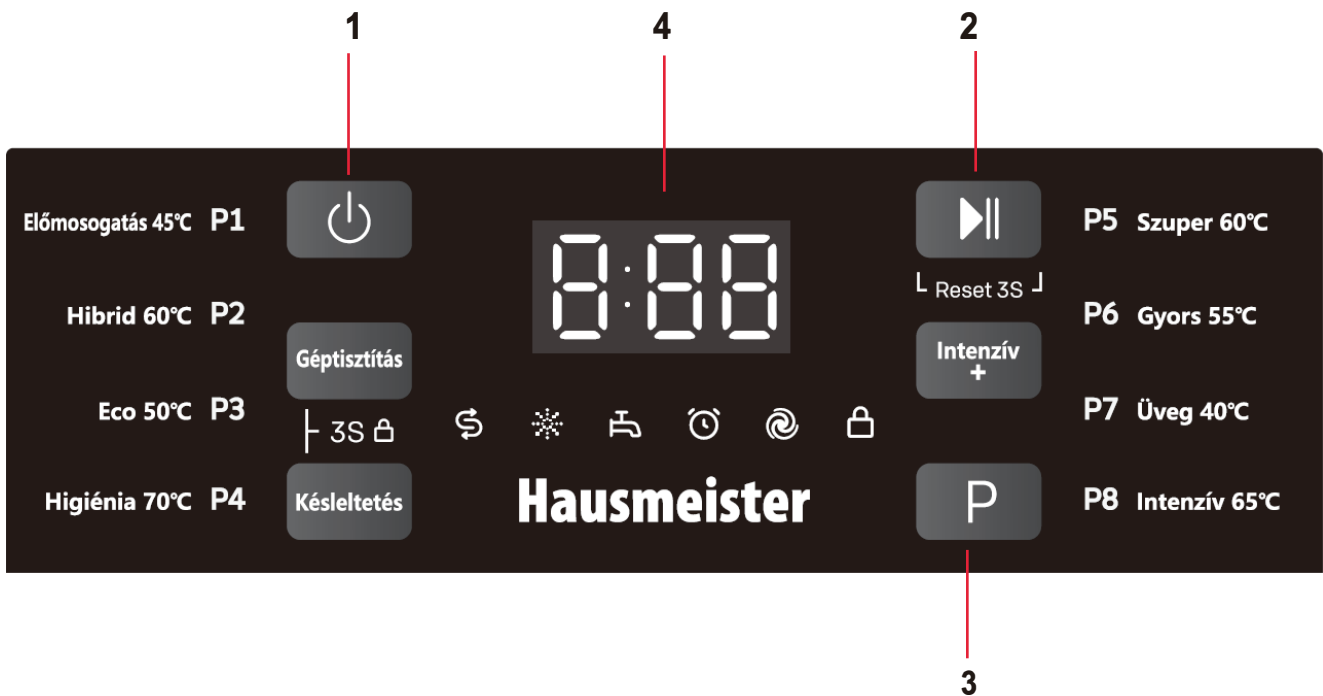
- Ha kemény vizet használ, és vízkőlerakódást észlel az edényeken, állítsa az öblítőszer-adagoló szintjét magasabb értékre.
- Az öblítőszer-adagoló túl alacsony beállítása foltokat és csíkokat hagy az edényeken, valamint gyenge szárítási eredményt okoz.
- A túl magas beállítás habképződéshez vezet, ami rontja a mosogatás hatékonyságát.

Öblítőszer utántöltése

Az öblítőszer utántöltésének gyakorisága a mosogatások számától és az öblítőszer-adagoló beállításától függ.

Amikor további öblítőszerre van szükség, az öblítőszer ikon villogni kezd a kijelzőn, kivéve, ha az öblítőszer-adagoló d0 szintre van állítva.

Kezelő panel



1 On/Off Gomb

- Az elektromos áramellátás be- és kikapcsolása.
- A program befejezése után nyomja meg ezt a gombot az áramellátás kikapcsolásához.

2 Start/Szünet Gomb

- Nyomja meg ezt a gombot a készülék elindításához.
- Működés közben nyomja meg a szüneteltetéshez, majd ismételten megnyomva a működés folytatásához.
- Tartsa lenyomva 3 másodpercig a program megszakításához és a víz leeresztéséhez.

3 Program gomb

- Nyomja meg ezt a gombot a kívánt program kiválasztásához.

Intenzív+ gomb

- Ez az opcionális funkció a hőmérséklet és az idő beállítására szolgál a jobb mosogatási eredmény elérése érdekében.

Késleltetés gomb

- Nyomja meg ezt a gombot a késleltetési idő beállításához. Ez a funkció lehetővé teszi a kiválasztott program indítási idejének késleltetését. A gomb minden egyes megnyomásakor a késleltetési idő egy órával növekszik. A késleltetés beállítási tartománya 1–24 óra, az egyes lépések 1 órák. A 24 óra elérése után a beállítás törölhető.
- A késleltetés ideje alatt a késleltetés megszüntethető az ajtó kinyitásával és a „Delay Timer” gomb 3 másodpercig történő lenyomásával. Ekkor a készülék visszatér a késleltetés nélküli állapotba. A kezelőpanelen megjelenített késleltetési idő a program befejezéséig hátralévő időt jelzi.

Géptisztítás gomb

- Ez a funkció a mosogatógép belső terének tisztítására szolgál, és eltávolítja a visszamaradt szennyeződések, szagok, fehér lerakódások és egyéb szennyeződések. A funkció használatakor nem szükséges edényeket elhelyezni a készülékben.

P Gomb

● Nyomja meg a programválasztó gombot a program kiválasztásához. A kiválasztott programhoz tartozó programkód (P1–P8), valamint az idő váltakozva jelenik meg a kijelzőn (a programkód 3 másodpercig, az idő 1 másodpercig látható).

A programok sorrendje: P1 → P2 → P3 → P4 → P5 → P6 → P7 → P8.

Az alapértelmezett program a P3 (ECO 50 °C).

4 Kijelző



Öblítőszer visszajelző

Ez az LED ikon akkor világít, amikor az öblítőszer folyadékszintje alacsony. Az öblítőszer utántöltésekor, vagy ha a folyadékszint 0 értékre van beállítva, az ikon automatikusan kialszik.



Digitális kijelző

A kezelőpanelen található digitális kijelző a program becsült időtartamát mutatja. A program és az opció kiválasztása után a kijelzőn a program várható teljes futási ideje jelenik meg. A működés során a kijelző a hátralévő becsült futási időt mutatja

Tipp:

● A program futási ideje az edények szennyezettségi szintjének megfelelően módosulhat.



Kettős mosás jelző

-Az ikon villog, amikor a „Dual Wash” (Kettős mosás) funkció ki van választva.



Intenzív vízáramlás jelző

– Ez az ikon villog, amikor az „Intenzív+” funkció van kiválasztva.



Késleltetés jelző

– A kijelző órában jeleníti meg a késleltetési időt, ha a késleltetés funkció ki van választva.



Rendellenes vízbevezetés jelző

– Ez az ikon folyamatosan villog, ha a vízbevezetés rendellenes (például elzárt csap vagy vízhiány esetén).



Gyermekezár jelző

-A gyermekezár megakadályozza, hogy a működés során a beállítások módosuljanak. A funkció kiválasztásakor a kezelőpanelen található összes gomb lezárásra kerül, kivéve a Be/Ki (On/Off) gombot. Ez a funkció nem zárja az ajtót.

A program futása közben a „Géptisztítás” és a „Késleltetés” gombok egyidejű, 3 másodpercig történő lenyomásával a gyermekezár be- vagy kikapcsolható.

Új program indításához kérjük, előbb kapcsolja ki a gyermekezár funkciót.



Só visszajelző

- Ez az LED ikon akkor világít, amikor a mosogatógép-só mennyisége nem elegendő; a só utántöltése után az ikon automatikusan kialszik.

- Mivel a piacon kapható különböző sómárkák szemcsemérete eltérő, valamint a vízkeménység is változhat, a só vízben való feloldódása több órát is igénybe vehet. Ezért a sójelző ikon a só betöltése után még egy ideig világítva maradhat.

Program táblázat

Az összes választható program az alábbi programtáblázatban található.

Program	Szennyezettségi szint	*Víz fogyasztás(l)		**Idő (min)	Hőmérséklet (°C)	*Energia felhasználás (kWh)
		13 teríték	13 teríték			13 teríték
***ECO 50°C	Mérsékelt	13.5	285	50	0.860	
Intenzív 65°C	Erős	13.3	120	65	1.06	
Glass 40°C	Enyhe	10.0	135	40	0.92	
Hybrid 60°C	Bármilyen	13.3	105	60	0.98	
Előmosás 45°C	—	3.5	20	45	0.25	
Gyors 55°C	Enyhe	6.8	60	55	0.63	
Szuper 60°C	Enyhe	6.8	29	60	0.62	
Higiéna 70°C	Enyhe	10.0	90	70	1.03	

* A tényleges víz- és energiafogyasztás a szennyezettségi szinttől és a víz keménységétől függően változhat.

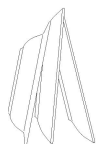
** A tényleges futási idő és a kijelzőn megjelenített programidő eltérhet a kiválasztott programopcióktól, a szennyezettségi szinttől, a víz hőmérsékletétől és a víz keménységétől. Ezért a kijelzett idő és a tényleges futási idő különbözhet.

*** Az energiatakarékos mosogathoz válassza az ECO programot. Ez a program normál szennyezettségű edények tisztításához a legnagyobb hatékonyságot biztosítja az energia- és vízfogyasztás együttes figyelembevételével.

Edények behelyezése a mosogatógépbe

A hatékony mosogatási eredmény elérése érdekében mindig tartsa be az alábbi utasításokat.

- Távolítsa el az edényekről a nagyobb ételmaradékokat, beleértve a csontokat is, mielőtt azokat a mosogatógépbe helyezi.
- Az odaégett ételmaradékot tartalmazó edényeket áztassa be, mielőtt a mosogatógépbe tenné őket.
- A mély edényeket és tányérokat fejjel lefelé helyezze el.
- Ügyeljen arra, hogy az edények ne érjenek egymáshoz.
- A túl széles edényeket enyhén megdöntve helyezze el, hogy a víz szabadon lefolyhasson róluk.
- Az edényeket nem szabad nyílásukkal felfelé elhelyezni.
- A túl magas edényeket nem szabad az edénytartó kosár sarkaiba helyezni.
- Gondoskodjon arról, hogy a kisebb tárgyak ne essenek le a kosárról; az olyan apró elemeket, mint például a fedők, az evőeszközkosárba helyezze.
- A kisebb edények belseje nehezebben érhető el a vízszugárral, ezért tisztításuk nem hatékony; a kis méretű edények mosogatása mosogatógépben nem javasolt.



Mosogatógépben nem mosható tárgyak

A magas víz hőmérséklet és a mosogatógéphez való mosogatószer együttes hatása egyes tárgyakat károsíthat. Az alábbi tárgyakat ne mossa mosogatógépben.

- Réz vagy eloxált alumínium tárgyak
- Kézrel festett, ezüst- vagy aranyfóliával díszített kerámiák
- Fa- vagy csontnyelű edények és eszközök
- Vasból készült vagy nem rozsdamentes eszközök
- Mosogatógépben nem mosható műanyag tárgyak
- Értékes edények, például ezüst evőeszközök és aranszegéllyel díszített tányérok
- Törékeny tárgyak, például kristálypoharak

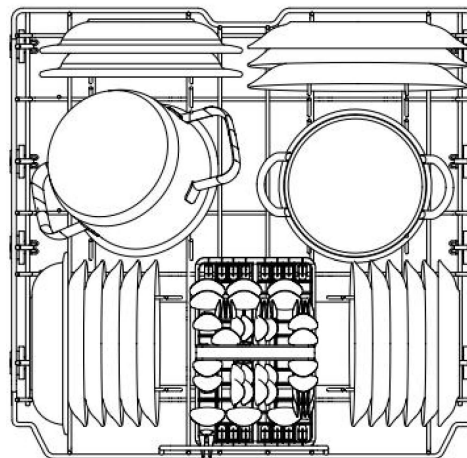
⚠ VIGYÁZAT

- Ne helyezzen a mosogatógépbe műanyag nyelű edényeket vagy serpenyőket, mert a nyél a hő és a mosogatószer hatására károsodhat.

- A vízálló vagy tartós rúzsoltok előfordulhat, hogy mosogatás során nem távolíthatók el az evőeszközökről vagy egyéb tárgyokról.
- Egyes élelmiszerek természetes színezőanyagokat tartalmaznak, például a sárgarépa, a paradicsom vagy a ketchup. Ha ezek nagy mennyiségben érintkeznek a mosogatógépben lévő edényekkel, a színezőanyagok elszínezhetik a műanyag tárgyakat. Ez az elszíneződés azonban nem befolyásolja a műanyag edények használhatóságát vagy tartósságát. Az ezüst evőeszközök tisztítása szintén okozhat elszíneződést a műanyag tárgyakon.

Edények behelyezése az alsó edénytartó kosárba

Szemléltető ábra

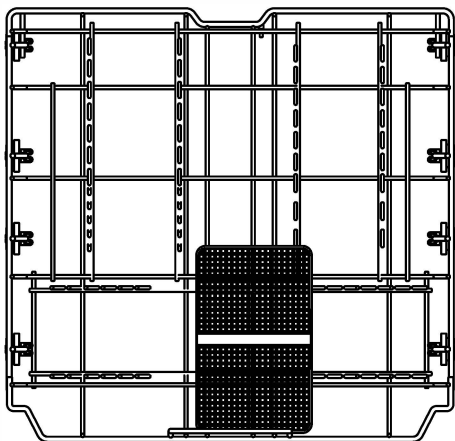


Az alsó edénytartó kosár bepakolására vonatkozó utasítások:

- A tányérokat függőlegesen, a kosár közepe felé fordítva helyezze el, a fazekakat, serpenyőket és nagy tányérokat pedig fejjel lefelé tegye be.
- Az edényeket, tányérokat, leveses tálakat és hasonlókat a kosár fogai közé helyezze.
- Győződjön meg arról, hogy a serpenyők nyelei és egyéb nagyméretű tárgyak nem akadályozzák a szórókar forgását.
- A kisebb tárgyakat, például csészéket, borospoharakat vagy kis tányérokat ne az alsó kosárba, hanem a felső kosárba helyezze.
- Ügyeljen arra, hogy a nagyméretű edények ne akadályozzák a szórókar forgását, és ne gátolják a mosogatószer-adagoló kinyílását.
- Az erősen szennyezett edényeket (fazekakat és serpenyőket) a jobb tisztítási eredmény érdekében az alsó kosárba helyezze, mivel ott erősebb a vízszugár.

Tipp:

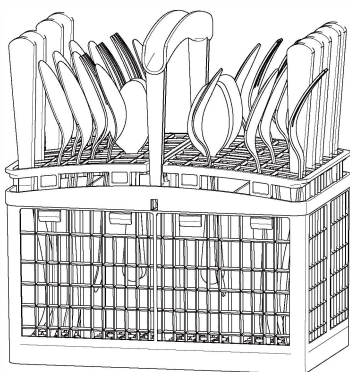
- A legjobb teljesítmény érdekében az evőeszközkosarat az alsó kosár közepén kell elhelyezni, az alábbi ábrán látható módon.



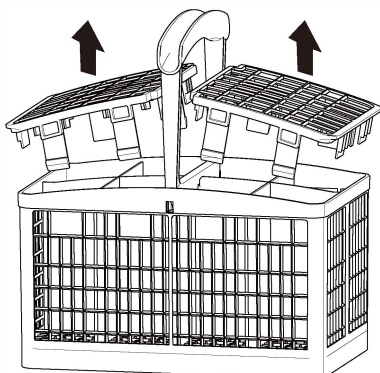
Evőeszközök behelyezése az evőeszközkosárba

Az evőeszközkosár elválasztóval van ellátva, amely megakadályozza a karcolódást és az értékes ezüst evőeszközök elszíneződését.

Szemléltető ábra



Az evőeszközkosár tetején lévő fedél használatkor felhajtható (félretehető).



Kések és villák behelyezésére vonatkozó utasítások:

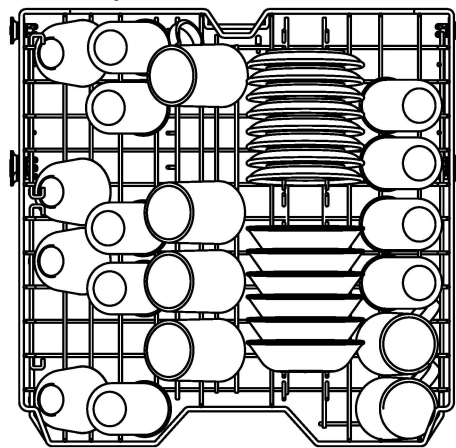
- A legjobb tisztítási eredmény érdekében ezüst evőeszközök behelyezésekor használja a kosár felső elválasztóját.
- Az éles tárgyakat (például késeket) hegyükkel lefelé helyezze el.
- Az edények kivételekor először az evőeszközkosarat ürítse ki, hogy megakadályozza a felső kosárból lecsepegő víz ráfolyását a késekre és villákra.

▲ FIGYELEM

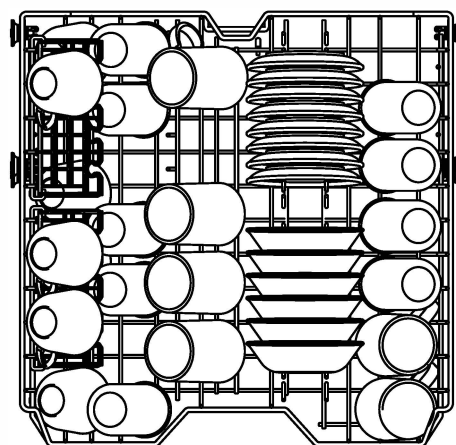
- Legyen óvatos az éles tárgyak behelyezésekor és kivételekor. Az éles késeket a nyelükkel felfelé helyezze el a személyi sérülések kockázatának csökkentése érdekében.
- Ügyeljen arra, hogy az éles tárgyak ne sértsék meg az ajtótmítést.

Edények behelyezése a felső edénytartó kosárba

1. szemléltető ábra (13 terítékes bepakolás)



2. szemléltető ábra (14 terítékes bepakolás)

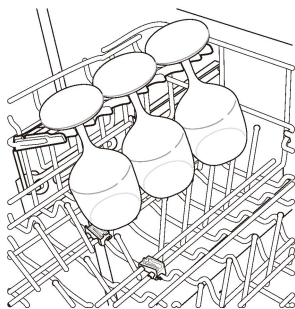


A felső edénytartó kosár bepakolására vonatkozó utasítások:

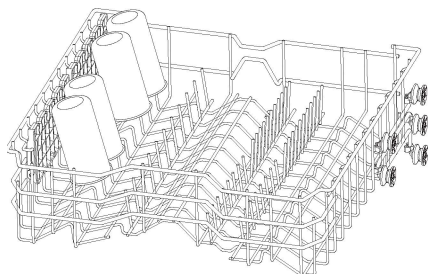
- Helyezze a csészéket és poharakat a kosár fogai közötti sorba. A kosár tetejére helyezve sérülést és vízfoltokat okozhatnak.
- Ne engedje, hogy a talpas poharak más edényekhez érjenek, mert ez törést okozhat.
- Az edényeket nyitott felükkel lefelé helyezze el a könnyebb tisztítás és szárítás érdekében. Ne rakja egymásra az edényeket.
- A csészéket, poharakat és tálakat fejjel lefelé kell elhelyezni.
- További csészék vagy edények a lehajtható csészétartóra is elhelyezhetők (egyes modelleknél).
- Győződjön meg arról, hogy az edények nem akadályozzák a felső kosár felett és alatt található szórókar forgását.
- Nagyobb méretű edények, például borospoharak vagy magasabb csészék behelyezésekor előfordulhat, hogy a tányértartó elemet (ha van) el kell távolítani.

Bepakolás a tányértartóba (modelltől függően)

Egyes modellek tányértartóval vannak felszerelve, amely a csészék megtámasztására szolgál.



A tányértartó lehajtható, hogy magasabb csészék elhelyezésére is alkalmas legyen.

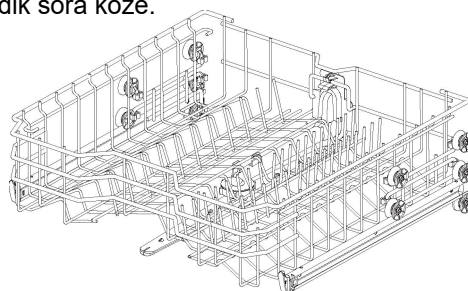


Állítható magasságú felső edénytartó kosár

A felső edénytartó kosár magasságállító mechanizmusa kifejezetten az Ön kényelmét szolgálja. A magasság beállításával az igényeinek megfelelően nagyobb helyet alakíthat ki a készülék alsó vagy felső részében, illetve lejjebb állíthatja a kosarat akkor is, ha az üres vagy kevés edényt tartalmaz.

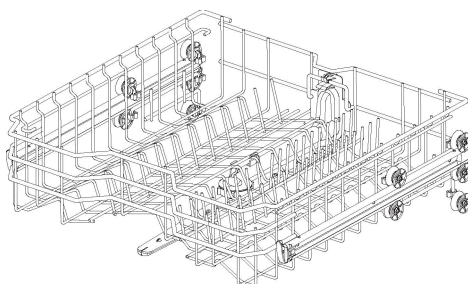
A felső kosár leengedése:

Húzza ki a felső edénytartó kosarat a vezetősínből, majd rögzítse a vezetősínt a kosár görgőinek második és harmadik sora közé.



A felső kosár megemelése:

Húzza ki a felső edénytartó kosarat a vezetősínből, majd rögzítse a vezetősínt a kosár görgőinek első és második sora közé.



▲ FIGYELEM

- A beállítás előtt győződjön meg arról, hogy nincs edény a kosárban. Ellenkező esetben az edények megsérülhetnek, vagy személyi sérülés következhet be.

Tippek:

- A kosár visszatolása előtt győződjön meg arról, hogy a felső kosár mindkét oldala azonos magasságban van. Ha a két oldal magassága eltérő, a mosogatógép ajtaja nem záródik megfelelően, és a középső szórókar nem tud csatlakozni a vízbevezetéshez.
- A magasság beállítása után ellenőrizze, hogy a szórókar szabadon tud-e forogni.
- Kérjük, ellenőrizze, hogy a szórókar nem ütközik vagy akadályozza az alsó edénytartó kosárban elhelyezett edényeket.

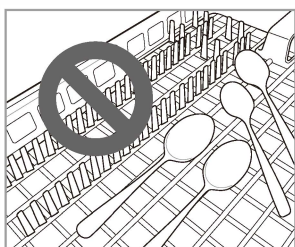
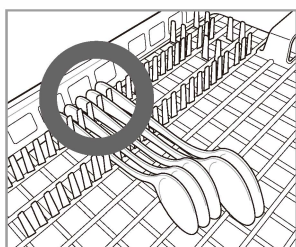
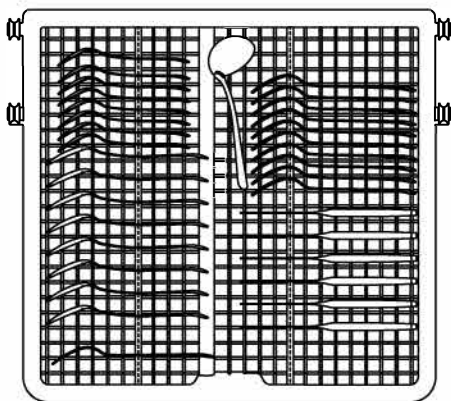
Evőeszközök behelyezése az evőeszköztálcába (modelltől függően)

Az evőeszköztálca elsősorban evőeszközök, valamint a legtöbb főző- és tálalóeszköz elhelyezésére alkalmas. Az evőeszköztálcán található elválasztók segítenek az evőeszközök elkülönítésében, megelőzik a sérüléseket, és javítják a tisztítás hatékonyságát.

Tipp:

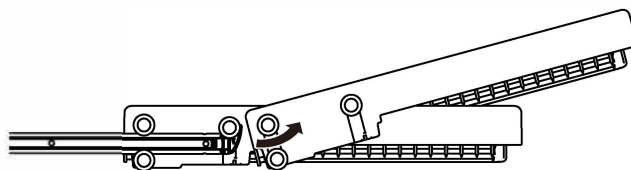
- A legjobb tisztítási eredmény érdekében az evőeszközöket az evőeszközkosárba helyezze.
- Az erősen szennyezett eszközöket vagy a rásült ételmaradékot tartalmazó edényeket a középső kosárba vagy az evőkanáltartó kosárba helyezze a legjobb hatékonyság érdekében.

Szemléltető ábra



Az evőeszköztálca eltávolítása

- Az evőeszköztálca teljes egészében eltávolítható, ha a felső kosárban nagyobb edények számára van szükség több helyre.
- Húzza ki az evőeszköztálcát a sínek végéig. Ezután emelje meg a tálca elülső részét úgy, hogy a görgők kiemelkedjenek a sín végén található ütközőből. Ezt követően a tálca előre csúsztatható, és eltávolítható a sínekről.



▲ FIGYELEM

Legyen óvatos az éles szélű tárgyak behelyezésekor és kivételekor. Az éles késeket pengével lefelé helyezze el a sérülés kockázatának csökkentése érdekében.

Karbantartás

A teljesítmény fenntartása és a meghibásodások megelőzése érdekében fontos a mosogatógép külső és belső részeinek (beleértve a szűrőt és a szórókart is) rendszeres ellenőrzése.

FIGYELEM

- A mosogatógép külső és belső tisztításához ne használjon benzint vagy hígítót, mert ezek tűz- vagy robbanásveszélyt okozhatnak.
- A készülék karbantartása, tisztítása vagy ápolása során viseljen védőkesztyűt és/vagy megfelelő védőruházatot a sérülések megelőzése érdekében.

Tippek:

- Ha a mosogatógépet hosszabb ideig nem használja, futtassa le a „Géptisztítás” (Machine Care) programot mosogatószer nélkül a belső tér felfrissítéséhez. A program befejezése után a karbantartási utasítások szerint tisztítsa meg a készülék belső és külső felületeit.
- Ha a meleg évszakban hosszabb ideig távol van, zárja el a vízcsapot, húzza ki a hálózati csatlakozókábelt vagy kapcsolja le a kismegszakítót, továbbá tisztítsa meg a szűrőt, a belső tartályt és az adagolót a kellemetlen szagok megelőzése érdekében.
- Ha a hideg évszakban hosszabb ideig távol van, és fennáll a fagyás veszélye, tegyen fagyvédelmi intézkedéseket a vízbevezető cső és a mosogatógép védelmére. Ezeket az intézkedéseket kizárólag szakképzett karbantartó személyzet végezheti el.

Külső tisztítás

A legtöbb esetben a mosogatógép külső felülete puha, nedves ruhával vagy szivaccsal tisztítható, majd egy puha ruhával szárazra törölhető. Amennyiben a készülék rozsdamentes acél burkolattal rendelkezik, használhat kifejezetten rozsdamentes acélhoz való tisztítószert.

VIGYÁZAT

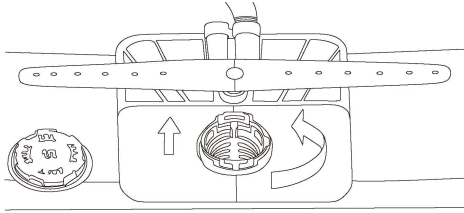
- A készülék külső felületére fröccsent ehető olajat azonnal törölje le. Ne használjon alkoholt, hígítót, fehérítőt, benzolt, gyúlékony folyadékokat vagy súrolószereket tartalmazó tisztítószereket a készülék külső felületének tisztításához, mert ezek elszíneződést vagy károsodást okozhatnak.

Belső tisztítás

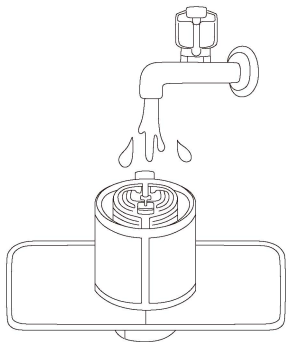
- Rendszeresen tisztítsa meg a mosogatógép belső felületeit puha, nedves ruhával vagy szivaccsal, hogy eltávolítsa az étel- és szennyeződésmaradványokat.
- A mosogatógép belsejében megjelenő fehér foltok és kellemetlen szagok eltávolításához futtasson le egy üres programot mosogatószer nélkül. Öntsön egy csésze fehér ecetet egy hőálló üvegpohárba vagy tálba, és helyezze azt a felső kosárba. (Az ecet savas hatású, ezért gyakori használata károsíthatja az elektromos készüléket.)

Szűrő tisztítás

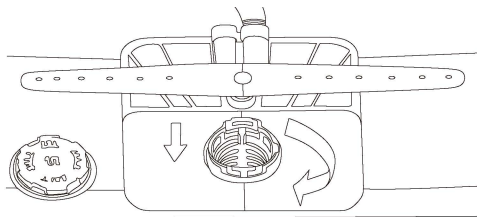
1. Vegye ki az alsó edénytartó kosarat, és rögzítse az alsó szórókart.
2. Forgassa el a szűrőpoharat az óramutató járásával ellentétes irányba, majd vegye ki a szűrőegységet, amely a szűrőpohárból (1), a fém szűrőhálóból (2) és a mikroszűrőből (3) áll. A szűrőegység eltávolítása után ellenőrizze, és szükség esetén távolítsa el az összes idegen anyagot.



3. Minden szűrőt folyó víz alatt, puha kefével tisztítson meg. Az újbóli beszerelés előtt szerelje össze a szűrőegységet.



4. Helyezze vissza a szűrőegységet, majd a szűrőpohár óramutató járásával megegyező irányba történő elforgatásával rögzítse, amíg kattanó hangot nem hall.



FIGYELEM

- Legyen óvatos a fém szűrők tisztítása során, mert éles szélek találhatók rajtuk.

VIGYÁZAT

- Távolítsa el a szűrőből az ételmaradékokat a szagképző baktériumok elszaporodásának és az esetleges leeresztési problémák megelőzése érdekében.

Tippek:

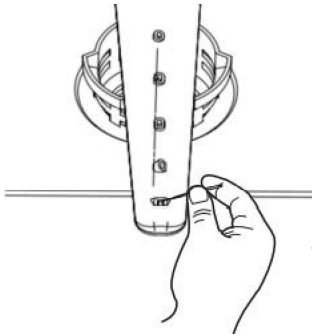
- A legjobb mosogatási eredmény érdekében minden mosogatás után tisztítsa meg a szűrőt. Ha ételmaradékok maradnak a szűrőben, kellemetlen szagok keletkezhetnek.
- A szűrőt legalább havonta egyszer tisztítsa meg puha kefével.
- A szűrő tisztításához nem súroló hatású eszközöket és meleg vizet használjon.
- A program indítása előtt győződjön meg arról, hogy a szűrő megfelelően van összeszerelve. Az összeszerelés során forgassa el határozottan, amíg kattanó hangot nem hall.

Szórókar tisztítása

Ha a szórókar fúvókái ételmaradékkal eltömődnek, a vízpermet nem lesz megfelelő, és az edények tisztítása nem lesz hatékony. Javasolt a szórókart kéthetente megtisztítani.

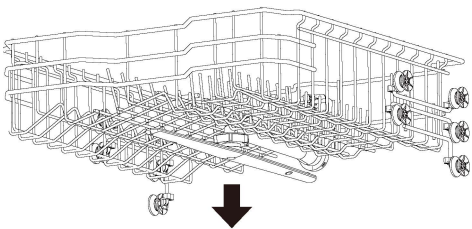
Az alsó szórókar tisztítása

1. Győződjön meg arról, hogy a szórókar fúvókái nincsenek eltömődve ételmaradékokkal.
2. A szórókar nyílását eltömítő ételmaradékokat tűvel vagy más hegyes eszközzel távolítsa el.

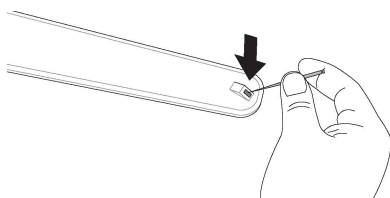


Középső szórókar tisztítása

1. Húzza előre a felső edénytartó kosarat, és ellenőrizze, hogy a szórókar fúvókái nincsenek eltömődve ételmaradékokkal.
2. Tisztítás előtt forgassa el a szórókar alján található anyát az óramutató járásával ellentétes irányba, majd húzza lefelé a középső szórókart annak eltávolításához.

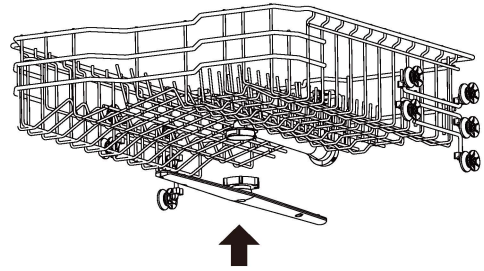


3. Öblítéssel vagy a szórókar megrázásával távolítsa el az ételmaradékokat.
4. A szórókar nyílásait eltömítő ételmaradékokat tűvel vagy más hegyes eszközzel távolítsa el.



5. Az ételmaradékok eltávolítása után folyó víz alatt tisztítsa meg a szórókar nyílásait.

6. Tisztítás után helyezze vissza a középső szórókart a helyére. Az anyát az óramutató járásával megegyező irányba forgatva rögzítse, hogy a szórókar az eredeti pozíciójában rögzüljön.



7. Összeszerelés után ellenőrizze, hogy a szórókar szabadon forog-e.

Hibaelhárítás

GYIK – Gyakran Ismételt Kérdések

K: Szükséges öblítőszer használata ennél a mosogatógépnél?

V: Erősen ajánlott az öblítőszer használata a szárítási teljesítmény javítása érdekében. Ennek hiányában víz maradhat az edényeken és a készülék belső felületén. Az öblítőszer segít abban, hogy az öblítés végén a víz nagy része eltávozzon az edényekről, így a töltet megfelelően előkészül a szárítási ciklusra.

K: Miért marad mosogatás után fehéres, opálos bevonat az edényeken?

V: Ez általában a vízben lévő ásványi anyagok és a mosogatószer reakciója miatt alakul ki. Ne használjon túl sok mosogatószert. Az ajánlott mennyiséghez lásd a „Mosogatószer adagolása az adagolóba” részt. Ez a készülék kevesebb vizet használ, mint a hagyományos mosogatógépek, ezért az öblítőszer használata segít eltávolítani ezt a bevonatot.

K: Hogyan távolítható el a fehér bevonat a készülék belső felületéről?

V: Tegyen 3 evőkanál (40 g) citromsavport a fő mosogatószer-rekeszbe, majd futtassa le egyszer a „Géptisztítás” (Machine Care) programot mosogatószer nélkül.

K: Miért hallok sípoló vagy fűtülő hangot a mosogatógép működése közben?

V: Fontos megállapítani a zaj időtartamát és azt, hogy a ciklus mely szakaszában jelentkezik. Fűtülő hang hallható lehet akkor, amikor a készülék vizet szív be – ez normális jelenség. Ha a víznyomás túl magas, a hang erősebb lehet. Ilyen esetben a vízcsap szabályozásával csökkenthető a nyomás.

K: Tud a készülék „csak leeresztés” ciklust futtatni?

V: Az összegyűlt víz leeresztéséhez tartsa lenyomva a Start/Szünet gombot 3 másodpercig; a program leáll, és a készülék leereszti a vizet. A leeresztés befejezése után a készülék automatikusan kikapcsol.

K: Szükséges az edények előmosása a mosogatógépbe helyezés előtt?

V: Nem. A mosogatógép az edényeket előmosás nélkül is hatékonyan képes megtisztítani.

Önellenőrzés

A készülék automatikus hibafelügyeleti rendszerrel van felszerelve, amely a problémákat korai szakaszban észleli és diagnosztizálja. Ha a mosogatógép nem megfelelően működik, vagy egyáltalán nem működik, kérjük, a szerviz igénybevétele előtt ellenőrizze a készüléket az alábbi utasítások szerint.

Hiba	Lehetséges ok és megoldás
A mosogatógép nem működik	A start gomb nincs megnyomva ● nyomja meg a start gombot
	Az ajtó nincs teljesen becsukva. ● Győződjön meg arról, hogy az ajtó teljesen be van csukva és rögzítve van.
	Az áramellátás vagy a hálózati kábel nincs csatlakoztatva ● Csatlakoztassa megfelelően az elektromos hálózatot vagy a hálózati kábelt.
	A biztosíték kiégett, vagy a kismegszakító leoldott. ● Cserélje ki a biztosítékot, vagy kapcsolja vissza a kismegszakítót.
	A gyerekzár aktiválva van ● Kapcsolja ki a gyerekzárát
Kellemetlen szagok	Az előző program a befejezés előtt megszakadt, és maradék víz maradt a mosogatógépben. ● Győződjön meg arról, hogy nincs edény a mosogatógépben, kapcsolja be a készüléket, válassza ki a program törlésének opcióját a maradék víz eltávolításához, majd futtassa le az „Intenzív” programot mosogatószerrel.
	Ételmaradék található a mosogatógép alján vagy a szűrőben. ● Tisztítsa meg a szűrőt és a mosogatógép belső terét a használati útmutató „Karbantartás” fejezete szerint.
	A mosogatatlan edények hosszú ideig a mosogatógépben maradtak ● Időnként tegyen egy csésze fehér ecetet egy biztonságosan elhelyezett pohárba vagy tálba, majd helyezze azt a felső edénytartó kosárba. (Az ecet savas hatású, ezért gyakori használata károsíthatja az elektromos készülékeket.)
Mosogatás után víz marad a készülék belső felületén.	A leeresztő tömlő megtört vagy eltömődött. ● Igazítsa meg a csövet vagy szüntesse meg a dugulást
Ételmaradék marad az edényeken.	Nem megfelelő program lett kiválasztva. ● Válassza ki a megfelelő programot az edények szennyezettségi szintjének és típusának megfelelően.
	Alacsony vízbevezetési nyomás. ● A víznyomásnak 0,03–1 MPa között kell lennie.
	A szórókar fúvókái eltömődtek. ● Tisztítsa meg a szórókart
	Nem lett mosogatószer használva ● Használja az ajánlott mosogatószert
	Az edények nem megfelelő elhelyezése. ● Győződjön meg arról, hogy az edények nem akadályozzák a szórókar forgását, és nem gátolják a mosogatószer-adagoló működését.
	A szűrő eltömődött ● Tisztítsa meg a szűrőt.

Hiba	Lehetséges ok és megoldás:
Zavaros elszíneződés az üvegárun.	Túl sok mosogatószer használata kemény vízzel együtt. ● Használjon kevesebb mosogatószeret és öblítőszeret.
Fekete vagy szürke nyomok az edényeken.	Az alumínium edények egymáshoz érnek és elszíneződést okoznak. ● Rendezze át az edények elhelyezését.
Sárga vagy barna bevonat a mosogatógép belső felületén.	Kávé- vagy teafoltok. ● Használjon folteltávolító szert a szennyeződések eltávolításához.
Foltok az edényeken.	Túlterhelés /túltöltés ● Ne terhelje túl a mosogatógépet. Az edények nem megfelelő elhelyezése. ● Kérjük, olvassa el a „Használat” fejezetet. Alacsony víznyomás ● A víznyomásnak 0,03–1,0 MPa között kell lennie. Elégtelen mosogatószer-mennyiség. ● Adja hozzá az ajánlott mennyiségű mosogatószeret. Kérjük, olvassa el a „Használat” fejezetet. Az öblítőszer-adagoló üres. ● Töltse fel az öblítőszer-adagolót. Kemény vízből származó lerakódás halmozódott fel a készülék belső felületén. ● Távolítsa el minden edényt és az evőeszközöket a mosogatógépből. A készülékben csak az edénytartó kosarak maradjanak. A legjobb eredmény érdekében tegyen 3 evőkanál (40 g) citromsavport (amely a legtöbb élelmiszerboltban vagy online is beszerezhető) a fő mosogatószer-rekeszbe. Ha citromsavpor nem áll rendelkezésre, öntsön körülbelül 1 csésze (200–300 ml) fehér ecetet egy lapos tálba, helyezze azt a felső edénytartó kosárba, majd futtassa le a „Géptisztítás” (Machine Care) programot mosogatószer nélkül.
Furcsa zajok	Működés közben bizonyos mértékű zaj normális jelenség. ● Nyissa ki a mosogatószer-adagoló fedelét. ● Leeresztés közben a leeresztő szivattyú működik. A mosogatógép nincs vízszintbe állítva. ● Állítsa be a készülék lábait. A szórókar hozzáér az edényekhez. ● Rendezze át az edények elhelyezését.
Az edények nem száradtak meg.	Ellenőrizze az adagolót, és szükség esetén töltse fel (ha üres). ● Ellenőrizze az adagolót, és szükség esetén töltse fel (ha üres).
A jelzőfény nem világít.	Az áramellátás nincs csatlakoztatva. ● Csatlakoztassa a készüléket a az elektromos hálózathoz
A szórókar nem forog egyenletesen.	A szórókar fűvókái ételmaradékokkal vannak eltömődve. ● Tisztítsa meg a szórókart.
A felső edénytartó kosár elgörbült.	Az edénytartó kosár nem megfelelő beállítása. ● Kérjük, olvassa el az „Állítható magasságú felső edénytartó kosár” fejezetet.

Hiba	Lehetséges ok és megoldás:
Az ajtó nem zárható be teljesen.	<p>Az edénytartó kosár nem megfelelő beépítése.</p> <ul style="list-style-type: none"> ● Az ajtó megfelelő bezárásához nyomja meg az ajtófogantyút, amíg kattató hangot nem hall.
Vízszivárgás az elülső oldalon..	<p>A mosogatógép nincs megfelelően vízszintbe állítva.</p> <ul style="list-style-type: none"> ● Ellenőrizze, hogy a készülék oldalirányban és előlről hátrafelé is vízszintben van-e. Kérjük, olvassa el a „Telepítés” fejezetben található szintezési utasításokat. <p>Nem megfelelő mosogatószeret használtak.</p> <ul style="list-style-type: none"> ● Ha a túlzott habképződés vízszivárgást okoz, hagyja a habot 24 órán keresztül magától leülepedni, majd tisztítsa meg a mosogatógép belső terét tejjel.
A kijelzőn d0, d1, d2, d3, d4, d5, d6, d7 vagy d8 jelenik meg.	<p>Válassza ki az öblítőszer szintjének beállítási módját.</p> <ul style="list-style-type: none"> ● Ez nem hibakód. Ez a kód az aktuális öblítőszer-szintet jelzi. További információkért kérjük, olvassa el az „Öblítőszer hozzáadása” fejezetet.

Hibakód táblázat

Hibakód a kijelzőn	Lehetséges ok és megoldás:
E 1	<p>Probléma a vízbevezetésnél.</p> <ul style="list-style-type: none"> ● Ellenőrizze, hogy a vízbevezető tömlő nincs-e eltömődve, megtörve vagy befagyva. ● Ellenőrizze a vízellátást.
E 2	<p>Leeresztési probléma.</p> <ul style="list-style-type: none"> ● Ellenőrizze, hogy a leeresztő tömlő nincs-e eltömődve, megtörve vagy befagyva.
	<p>A légrés eltömődött.</p> <ul style="list-style-type: none"> ● Tisztítsa meg a légrést, vagy távolítsa el.
	<p>A szűrő eltömődött.</p> <ul style="list-style-type: none"> ● Tisztítsa meg a szűrőt.
E 3	<p>Rendellenes fűtési riasztás.</p> <ul style="list-style-type: none"> ● Húzza ki a készüléket a hálózathoz, és forduljon az ügyfélszolgálathoz / szakszervizhez.
E 4	<p>Vízszivárgás</p> <ul style="list-style-type: none"> ● Zárja el a mosogatógép vízellátását, és forduljon az ügyfélszolgálathoz / szakszervizhez. ● A mosogatógép leáll, riasztás hallható, és a leeresztő szivattyú szakaszosan működik.
E 5	<p>Hőmérséklet-érzékelő meghibásodása.</p> <ul style="list-style-type: none"> ● Húzza ki a készüléket a hálózathoz, és forduljon az ügyfélszolgálathoz / szakszervizhez.
E 6	<p>Kommunikációs áramkör meghibásodása.</p> <ul style="list-style-type: none"> ● Húzza ki a készüléket a hálózathoz, és forduljon az ügyfélszolgálathoz / szakszervizhez.
E 7	<p>Túlzott vízbetáplálás miatti meghibásodás.</p> <ul style="list-style-type: none"> ● Húzza ki a készüléket a hálózathoz, és forduljon az ügyfélszolgálathoz / szakszervizhez.
E 9	<p>Elosztószelep meghibásodása.</p> <ul style="list-style-type: none"> ● Húzza ki a készüléket a hálózathoz, és forduljon az ügyfélszolgálathoz / szakszervizhez.
E 11	<p>Alacsony feszültség riasztás.</p> <ul style="list-style-type: none"> ● Húzza ki a készüléket a hálózathoz, és forduljon az ügyfélszolgálathoz / szakszervizhez.
E 12	<p>Magas feszültség riasztás.</p> <ul style="list-style-type: none"> ● Húzza ki a készüléket a hálózathoz, és forduljon az ügyfélszolgálathoz / szakszervizhez.

Termékinformációs adatlap

A BIZOTTSÁG (EU) 2019/2017 FELHATALMAZÁSON ALAPULÓ RENDELETE a háztartási mosogatógépek energiacímkezéséről

A szállító neve vagy védjegye: HAUSMEISTER

A szállító címe: Hausmeister Elektronikai Kft., Fáy utca 5., 1139 Budapest, HU

Modellazonosító: HM1062

Általános termékparaméterek:

Paraméter	Érték	Paraméter	Érték	
Névleges kapacitás ^(a) (ps)	13	Méretek cm-ben	Magasság	85
			Szélesség	60
			Mélység	60
EEI ^(a)	51,4	Energiahatékonysági osztály ^(a)	E	
Tisztítóteljesítmény-mutató ^(a)	1,176	Szárítóteljesítmény-mutató ^(a)	1,067	
Energiafogyasztás, kWh[/ciklus], a hidegvizes töltésű eco program alapján A tényleges energiafogyasztás a készülék használatának módjától függ.	0,861	Vízfogyasztás, liter[/ciklus], az eco program alapján A tényleges vízfogyasztás a készülék használatának módjától és a víz keménységétől függ.	13,1	
A program időtartama ^(a) (óra:perc)	4:45	Típus	Szabadon álló	
Levegőben terjedő akusztikus zajkibocsátás ^(a) (1 pW-ra vonatkoztatott dB(A))	49	A levegőben terjedő akusztikus zajkibocsátás osztálya ^(a)	C	
Kikapcsolt üzemmód (W) (adott esetben)	0,45	Készenléti üzemmód (W) (adott esetben)	-	
Programkésleltetés (W) (adott esetben)	1,84	Hálózatvezérelt készenléti üzemmód (W) (adott esetben)	-	

A szállító által vállalt jótállás minimális időtartama: 24 hónap

Kiegészítő információk:

Internetes hivatkozás a szállító honlapjára, ahol az (EU) 2019/2022 bizottsági rendelet II. melléklete 6. pontjában foglalt információ megtalálható: www.hausmeister.hu

^(a) Az eco program alapján.

A modellt forgalomba hozták az Unió piacán Legkorábbi időpont: 28/02/2026.



EPREL-nyilvántartási szám: 2568617

<https://eprel.ec.europa.eu/qr/2568617>

Szállító: HAUSMEISTER ELEKTRONIKAI KFT (Importőr)

Weboldal: www.hausmeister.hu

Ügyfélszolgálat:

Név: Hausmeister Elektronikai Kft.

Weboldal: www.hausmeister.hu

E-mail: szerviz@hausmeister.hu

Telefonszám: +36 1 451 3379

Cím:

Fáy utca 5.
1139 Budapest
Magyarország

Importőr/Forgalmazó: Hausmeister Elektronikai Kft. 1139 Budapest Fáy utca 5.
Ügyfélszolgálat, információ: ugyfelszolgalat@hausmeister.hu

Termék megnevezése:	Típusa:	Gyári száma:	Vételára:
---------------------	---------	--------------	-----------

Eladó szervezet (a vállalkozás) megnevezése, címe:

Vásárlás napja:

Bizonylat száma:

Eladó aláírása
PH

Beüzemelés dátuma

Szakember megnevezése (igazolvány száma).....

Szerelő aláírása
PH

JÓTÁLLÁSI SZELVÉNYEK

Bejelentés időpontja:.....	Bejelentés időpontja:.....
Kijavításra átvétel időpontja:.....	Kijavításra átvétel időpontja:.....
Bejelentett hiba:.....	Bejelentett hiba:.....
Elvégzett javítás:.....	Elvégzett javítás:.....
Javítás dátuma:.....	Javítás dátuma:.....
A jótállás – kijavítás időtartamával meghosszabbított – új határideje:.....	A jótállás – kijavítás időtartamával meghosszabbított – új határideje:.....
Szerviz neve:.....	Szerviz neve:.....

Bejelentés időpontja:.....	Bejelentés időpontja:.....
Kijavításra átvétel időpontja:.....	Kijavításra átvétel időpontja:.....
Bejelentett hiba:.....	Bejelentett hiba:.....
Elvégzett javítás:.....	Elvégzett javítás:.....
Javítás dátuma:.....	Javítás dátuma:.....
A jótállás – kijavítás időtartamával meghosszabbított – új határideje:.....	A jótállás – kijavítás időtartamával meghosszabbított – új határideje:.....
Szerviz neve:.....	Szerviz neve:.....

TÁJÉKOZTATÓ A JÓTÁLLÁSI JOGOKRÓL

A Polgári Törvénykönyvről szóló 2013. évi V. törvény 8:1 §. alapján: fogyasztó: a szakmája, önálló foglalkozása vagy üzleti tevékenysége körén kívül eljáró természetes személy.

A fogyasztók részére eladott és a Hausmeister Elektronikai Kft. által forgalmazott háztartási készülékekre vonatkozó jótállási idő 2 év (kivéve a 250.000 Ft eladási ár felett, mely esetben a jótállási idő 3 év) az alábbiak szerint:

Értékhatar	Jótállási idő	Melyből jogszabályi alapon kötelező	Melyből önként vállalt vagy szerződéses
10.000 forintot elérő, de 250.000 forintot meg nem haladó eladási ár esetén	2 év	2 év	-
250.000 forint eladási ár felett	3 év	3 év	-

A gázüzemű készülékek esetében az önként vállalt, vagy szerződéses jótállási időt akkor vállalja a Hausmeister Elektronikai Kft. amennyiben a készüléket a Hausmeister Elektronikai Kft. szerződött szervizpartnere helyezi üzembe.

A jótállási határidő a fogyasztási cikk fogyasztó részére történő átadása, vagy ha az üzembe helyezést a vállalkozás, a forgalmazó vagy ezek megbízottja végzi, az üzembe helyezés napjával kezdődik. Ha a fogyasztó a fogyasztási cikket az átadástól számított hat hónapon túl helyezeti üzembe, akkor a jótállási határidő kezdő időpontja a fogyasztási cikk átadásának napja. A fogyasztási cikk kijavítása esetén a jótállás időtartama meghosszabbodik a javításra átadás napjától kezdve azzal az idővel, amely alatt a fogyasztó a fogyasztási cikket a hiba miatt rendeltetésszerűen nem használhatta.

Nem tartozik jótállás alá a hiba, ha annak oka a termék fogyasztó részére való átadását követően lépett fel, így például, ha a hibát

- szakszerűtlen üzembe helyezés (kivéve, ha az üzembe helyezést a vállalkozás, a forgalmazó vagy annak megbízottja végezte el, illetve ha a szakszerűtlen üzembe helyezés a használati-kezelési útmutató hibájára vezethető vissza)
 - rendeltetésszerű használat, a használati-kezelési útmutatóban foglaltak figyelmen kívül hagyása,
 - helytelen tárolás, helytelen kezelés, rongálás,
 - elemi kár, természeti csapás, törés
 - karbantartás hiánya
- okozta.

Jótállás keretébe tartozó hiba esetén a fogyasztó választása szerint

- kijavítást vagy kicserélést követelhet, kivéve, ha a választott igény teljesítése lehetetlen, vagy ha a kötelezően alkalmazandó jogszabályok alapján a vállalkozás jogosult arra hivatkozni, hogy ez a vállalkozásnak a másik igény teljesítésével összehasonlítva aránytalan többletköltséget eredményezne, figyelembe véve a szolgáltatás hibátlan állapotban képviselt értékét, a szerződésszegés súlyát és a jótállási igény teljesítésével a fogyasztónak okozott érdeksérülést.
- az ellenszolgáltatás arányos leszállítását igényelheti, vagy elállhat a szerződéstől, ha a vállalkozás a kijavítást vagy a kicserélést nem vállalta, e kötelezettségének megfelelő; vagy amennyiben jogszabály erre nézve határidőt állapít meg, az adott jogszabályi határidőn belül, a fogyasztó érdekeit kímélve nem tud eleget tenni, vagy ha a fogyasztónak a kijavításhoz vagy a kicseréléshez fűződő érdeke megszűnt. Jelentéktelen hiba miatt elállásnak nincs helye.

A fogyasztó a választott jogáról másra térhet át. Az áttéréssel okozott költséget köteles a vállalkozásnak megfizetni, kivéve, ha az áttérésre a vállalkozás adott okot, vagy az áttérés egyébként indokolt volt.

Ha a fogyasztó a termék meghibásodása miatt a vásárlástól (üzembe helyezésre kötelezett termékek esetén az üzembe helyezéstől) számított három munkanapon belül érvényesít csereigényt, a vállalkozás nem hivatkozhat aránytalan többletköltségre, hanem köteles a terméket kicserélni, feltéve, hogy a meghibásodás a rendeltetés szerű használatot akadályozza.

Ha az e rendeletben meghatározott jótállási időtartam alatt a fogyasztási cikk első alkalommal történő javítása során a vállalkozás részéről megállapítást nyer, hogy a fogyasztási cikk nem javítható, a fogyasztó eltérő rendelkezése hiányában a vállalkozás köteles a fogyasztási cikket nyolc napon belül kicserélni. Ha a fogyasztási cikk cseréjére nincs lehetőség, a vállalkozás köteles a jótállási jegyen, ennek hiányában a fogyasztó által bemutatott, a fogyasztási cikk ellenértékének megfizetését igazoló bizonylaton – az általános forgalmi adóról szóló törvény alapján kibocsátott számlán vagy nyugtán – feltüntetett vételárat nyolc napon belül a fogyasztó részére visszatéríteni.

Ha az e rendeletben meghatározott jótállási időtartam alatt a fogyasztási cikk három alkalommal történő kijavítást követően ismét meghibásodik, – a fogyasztó eltérő rendelkezése hiányában – a vállalkozás köteles a fogyasztási cikket nyolc napon belül kicserélni. Ha a fogyasztási cikk kicserélésére nincs lehetőség, a vállalkozás köteles a jótállási jegyen, ennek hiányában a fogyasztó által bemutatott, a fogyasztási cikk ellenértékének megfizetését igazoló bizonylaton – az általános forgalmi adóról szóló törvény alapján kibocsátott számlán vagy nyugtán – feltüntetett vételárat nyolc napon belül a fogyasztó részére visszatéríteni.

Ha a fogyasztási cikk kijavításra a kijavítási igény vállalkozás részére való közlésétől számított harmincadik napig nem kerül sor, – a fogyasztó eltérő rendelkezése hiányában – a vállalkozás köteles a fogyasztási cikket a harmincnapos határidő eredménytelen elteltét követő nyolc napon belül kicserélni. Ha a fogyasztási cikk cseréjére nincs lehetőség, a vállalkozás köteles a jótállási jegyen, ennek hiányában a fogyasztó által bemutatott, a fogyasztási cikk ellenértékének megfizetését igazoló bizonylaton – az általános forgalmi adóról szóló törvény alapján kibocsátott számlán vagy nyugtán – feltüntetett vételárat a harmincnapos kijavítási határidő eredménytelen elteltét követő nyolc napon belül a fogyasztó részére visszatéríteni.

Nem számít bele a jótállási időbe a kijavítási időnek az a része, amely alatt a fogyasztó a terméket nem tudja rendeltetés szerűen használni.

A jótállási kötelezettség teljesítésével kapcsolatos költségek a vállalkozást terhelik.

A rögzített bekötésű, illetve a 10 kg-nál súlyosabb, vagy tömegközlekedési eszközön kézi csomagként nem szállítható terméket – a járművek kivételével – az üzemeltetés helyén kell megjavítani. Ha a javítás az üzemeltetés helyén nem végezhető el, a le- és felszerelésről, valamint az el- és visszaszállításról a vállalkozás, vagy – a javítószolgálatnál közvetlenül érvényesített javítás iránti igény esetén – a javítószolgálat gondoskodik.

A jótállás nem érinti a fogyasztó jogszabályból eredő – így különösen kellék- és termékszavatossági, illetve kártérítési – jogait és jogainak érvényesítését. Hibás teljesítés esetén a fogyasztót a jogszabály szerinti kellékszavatossági jogok gyakorlása térítésmentesen megilleti.

Fogyasztói jogvita esetén a fogyasztó a vármegyei (fővárosi) kereskedelmi és iparkamarák mellett működő békéltető testület eljárását is kezdeményezheti.

A jótállásból eredő jogok a jelen pontban foglalt kivételtől eltekintve jótállási jeggyel érvényesíthetőek, amelyek nem tehető feltételévé a fogyasztási cikk felbontott csomagolásának a fogyasztó általi visszaszolgáltatása. Jótállási jegy fogyasztó

rendelkezésére bocsátásának elmaradása esetén a szerződés megkötését bizonyítottan kell tekinteni, ha az ellenérték megfizetését igazoló bizonylatot - az általános forgalmi adóról szóló törvény alapján kibocsátott számlát vagy nyugtát (melyen a termék egyértelműen beazonosítható) - a fogyasztó bemutatja. Ebben az esetben a jótállásból eredő jogok az ellenérték megfizetését igazoló bizonylattal érvényesíthetőek.

A fogyasztó a jótállás iránti igényét a vállalkozás székhelyén, bármely telephelyén, fióktelepén, vagy a Hausmeister Elektronikai Kft. szerződött szervizpartnerinél bejelentheti.

A vállalkozás a minőségi kifogás bejelentésekor a fogyasztó és vállalkozás közötti szerződés keretében eladott dolgokra vonatkozó szavatossági és jótállási igények intézésének eljárási szabályairól szóló 19/2014. (IV. 29.) NGM rendelet (a továbbiakban: NGM rendelet) 4. §-a szerint köteles – az ott meghatározott tartalommal – jegyzőkönyvet felvenni és annak másolatát haladéktalanul és igazolható módon a fogyasztó rendelkezésére bocsátani.

GÁZFOGYASZTÓ KÉSZÜLÉKEK ÜZEMBE HELYEZÉSE

Gázfogyasztó készülék üzembe helyezését a 2008. évi XL. törvény alapján csak arra jogosult szakember végezheti! A gázfogyasztó készülék fogyasztói vezetékre történő csatlakozáshoz szükséges eszközök és alkatrészek nem képezik a vásárolt termék részét. Azok szükségességét a beüzemelést végző szakember határozza meg és annak költsége nem része a készülék vételárának.

SZERVIZJEGYZÉK

A Hausmeister Elektronikai Kft. aktuális szervizjegyzékét a mellékelt QR kód segítségével vagy a <https://www.hausmeister.hu/serviz-es-garancia> menüpont alatt tekintheti meg.

