

Mosógép

Használati útmutató

WW1*D*****/WW9*D*****

SAMSUNG

Tartalom

Biztonsági tudnivalók	4
Amit a biztonsági előírásokról tudnia kell	4
Fontos biztonsági jelzések	4
Fontos biztonsági óvintézkedések	5
Az üzembe helyezéssel kapcsolatos fontos figyelmeztetések	5
Az üzembe helyezésre vonatkozó figyelmeztetések	7
A használatra vonatkozó fontos figyelmeztetések	7
A használatra vonatkozó figyelmeztetések	8
A tisztításra vonatkozó fontos figyelmeztetések	11
A WEEE-jelzéssel kapcsolatos utasítások	12
Ecodesign	12
Üzembe helyezés	13
A csomag tartalma	13
Az üzembe helyezés követelményei	15
Üzembe helyezés lépésről lépésre	17
Kezdés előtt	27
Első teendők	27
Mosási útmutató	28
Mosószerekre vonatkozó ajánlás	31
A mosószerfiókra vonatkozó utasítások	32
Műveletek	36
Vezérlőpanel	36
Ciklus működtetése	38
Programok áttekintése	39
Opciók	42
Beállítások	47
Speciális funkciók	49
SmartThings	50
Nyílt forráskódú szoftverrel kapcsolatos tájékoztatás	51

Karbantartás	52
Dobtisztítás+/Dobtisztítás	52
Biztonsági leeresztés	53
Tisztítás	54
A mosógép fagymentesítése	58
Karbantartás hosszabb ideig tartó inaktivitás esetére	58
Hibaelhárítás	59
Ellenőrzési pontok	59
Információkódok	63
Műszaki jellemzők	65
Anyagkezelési táblázat	65
Környezetvédelem	66
Pótalkatrész-garancia	66
Műszaki adatlap	67
Ügyfélszolgálat elérhetősége	71
KÉRDÉSE VAGY ÉSZREVÉTELE VAN?	71

Biztonsági tudnivalók

Gratulálunk az új Samsung mosógépéhez! A használati útmutató fontos tudnivalókat tartalmaz új készülékének üzembe helyezésével, használatával és karbantartásával kapcsolatban. Kérjük, figyelmesen olvassa el az útmutatót, hogy teljes mértékben kihasználhassa a mosógép számos előnyét és funkcióját.

Amit a biztonsági előírásokról tudnia kell

Olvassa el alaposan az útmutatót, hogy megismerje az új készülék széles körű funkcióinak biztonságos és hatékony kezelését. Tartsa az útmutatót a készülék közelében olyan helyen, hogy bármikor fellapozhassa, ha szükséges. A készüléket csak rendeltetésszerűen, a jelen útmutatóban leírt módon használja.

Az útmutatóban olvasható Figyelmeztetések és Biztonsági utasítások nem térnek ki minden lehetséges helyzetre. A mosógép beüzemelése, karbantartása és működtetése során a felhasználó felelőssége, hogy észszerűen, elővigyázatosan és megfontoltan járjon el.

Mivel a kezelési utasítások többféle típusra vonatkoznak, előfordulhat, hogy az Ön mosógépe kis mértékben eltér az útmutatóban bemutatott típustól, és lehetséges, hogy nem érvényes az összes figyelmeztető jelzés. Ha kérdése vagy panasa van, forduljon a legközelebbi szervizközponthoz, vagy kérjen segítséget és tájékoztatást online, a www.samsung.com oldalon.

Fontos biztonsági jelzések

A használati útmutatóban található ikonok és jelzések jelentése:

FIGYELMEZTETÉS

Veszélyes vagy nem biztonságos üzemeltetés, amely **súlyos személyi sérülést, halált és/vagy vagyoni kárt okozhat.**

VIGYÁZAT

Veszélyes vagy nem biztonságos üzemeltetés, amely **személyi sérülést és/vagy vagyoni kárt okozhat.**

MEGJEGYZÉS

Személyi sérülés, illetve vagyoni kár fennállásának veszélyére figyelmeztet.

Olvassa el az utasításokat

Ezek a figyelmeztető jelzések a személyi sérülések elkerülése érdekében szerepelnek az útmutatóban.

Pontosan kövesse az ezekben leírtakat.

Miután elolvasta ezt az útmutatót, tartsa biztonságos helyen, hogy mindig kéznél legyen, ha szükség van rá.

A berendezés használata előtt olvassa el az összes utasítást.

Az elektromossággal működő, mozgó alkatrészeket tartalmazó berendezések mindegyikénél fennáll a sérülés veszélye. A berendezés biztonságos működtetéséhez ismerje meg a berendezés működését, és használata során kellő óvatossággal járjon el.



Fontos biztonsági óvintézkedések

FIGYELMEZTETÉS

A berendezés használata közben előforduló tűzveszély, áramütés vagy egyéb személyi sérülés elkerülése érdekében tartsa be az alapvető óvintézkedéseket, többek között az alábbiakat:

1. A berendezést nem üzemeltetheti olyan személy (beleértve a gyermekeket is), aki korlátozott testi, érzékszervi vagy mentális képességekkel rendelkezik, vagy aki nem rendelkezik a megfelelő tapasztalattal és jártassággal, kivéve, ha a biztonságáért felelős személy biztosítja számára a felügyeletet és elmagyarázza neki a berendezés használatát.
2. **Európában történő használat esetén:** A berendezést 8 év feletti gyermekek és korlátozott testi, érzékszervi vagy mentális képességekkel rendelkező, illetve a megfelelő tapasztalattal és jártassággal nem rendelkező személyek csak akkor használhatják, ha a biztonságukért felelős személy biztosítja számukra a felügyeletet, vagy elmagyarázza nekik a berendezés biztonságos használatát és a használat lehetséges veszélyeit. Gyermekek nem játszhatnak a berendezéssel. A berendezés tisztítását és felhasználói karbantartását gyermekek csak felügyelettel végezhetik.
3. Ügyeljen rá, hogy gyermekek ne játszhassanak a berendezéssel.
4. Ha a berendezés tápkábele sérült, azt a veszély megelőzése érdekében a gyártóval, a gyártó szervizképviseletével vagy hasonlóan képzett személlyel kell kicseréltetni.
5. A készülékhez tartozó új tömlőkészletet kell használni, a régi tömlőkészletet tilos újra felhasználni.
6. Ha a készülék szellőzőnyílása az alján található, vigyázzon, hogy szőnyeg ne fedje el a nyílást.
7. **Európában történő használat esetén:** A 3 éven aluli gyermekeket tartsa távol a berendezéstől, vagy biztosítson számukra állandó felügyeletet.
8. **VIGYÁZAT:** A termikus megszakító gondatlan újraindításából adódó veszélyek elkerülése érdekében ez a berendezés nem csatlakoztatható külső kapcsoló eszközökhöz (pl. időzítő) vagy olyan áramkörhöz, amelyet a segédprogram rendszeresen ki- és bekapcsol.
9. A berendezés kizárólag háztartási célra használható, továbbá nem használható az alábbi környezetekben:
 - üzletek, irodák és egyéb munkakörnyezetek személyzeti konyhahelyiségeiben;
 - vidéki házakban;
 - vendégek által szállodákban, motelokban és egyéb lakókörnyezetekben;
 - panzió jellegű környezetekben;
 - lakóépületek közösségi használatra szánt helyiségeiben és mosodákban.

Az üzembe helyezéssel kapcsolatos fontos figyelmeztetések

FIGYELMEZTETÉS

A berendezés üzembe helyezését csak képzett szakember vagy szervizvállalat végezheti.

- Ellenkező esetben fennáll az áramütés, tűz, robbanás, készülékhiba vagy személyi sérülés veszélye.

A készülék nehéz, ezért óvatosan emelje.



Biztonsági tudnivalók

Csatlakoztassa szilárdan a tápkábelt a helyi elektromos előírásoknak megfelelő fali aljzathoz. Csak ehhez a készülékhez használja az aljzatot, és ne használjon hosszabbító kábelt.

- A fali aljzat más berendezéssel való megosztása elosztó vagy hosszabbító használatával áramütést vagy tüzet okozhat.
- Ellenőrizze, hogy a tápfeszültség, a frekvencia és az áramerősség megfelel-e a termék műszaki leírásában foglaltaknak. Ennek elmulasztása áramütést vagy tüzet okozhat.

Egy száraz törlőkendővel rendszeresen távolítson el minden idegen anyagot, pl. port vagy vizet a csatlakozódugasz érintkezőiről.

- Húzza ki a csatlakozódugaszt, és egy száraz törlőkendővel tisztítsa meg.
- Ennek elmulasztása áramütést vagy tüzet okozhat.

A dugaszt úgy csatlakoztassa a fali aljzathoz, hogy a vezeték a padló felé lépjen ki belőle.

- Ha fordítva dugja be a csatlakozódugaszt az aljzatba, megsérülhetnek az elektromos vezetékek a kábelben, ami áramütéshez vagy tűzhöz vezethet.

Tartson távol minden csomagolóanyagot a gyermekektől, mivel azok veszélyesek lehetnek.

- Ha a gyermekek zacskót húznak a fejükre, megfulladhatnak.

A készülék vagy a tápkábel meghibásodása esetén forduljon a legközelebbi szervizközponthoz.

A berendezést megfelelően földelni kell.

Ne földelje a berendezést gázcsőhöz, műanyag vízcsőhöz vagy telefonvonalhoz.

- Ez áramütéshez, tűzhöz, robbanáshoz vagy a készülék meghibásodásához vezethet.
- Soha ne csatlakoztassa a tápkábelt olyan aljzathoz, amely nincs megfelelően földelve, és győződjön meg arról, hogy az megfelel-e a helyi és nemzetközi szabályoknak.

Ne helyezze üzembe a készüléket fűtőberendezés vagy gyúlékony anyag közelében.

Ne helyezze üzembe a készüléket nedves, olajos vagy poros helyen, valamint közvetlen napsugárzásnak vagy víznek (esőnek) kitett helyen.

Ne helyezze üzembe a készüléket alacsony hőmérsékletnek kitett helyen.

- A fagy a csövek repedéséhez vezethet.

Ne helyezze üzembe a készüléket olyan helyen, ahol gázszivárgás léphet fel.

- Ez áramütést vagy tüzet okozhat.

Ne használjon elektromos transzformátort.

- Ez áramütést vagy tüzet okozhat.

Ne használjon sérült csatlakozódugaszt, sérült tápkábelt vagy laza fali aljzatot.

- Ez áramütést vagy tüzet okozhat.

Ne húzza, és ne hajlítsa meg túlságosan a tápkábelt.

Ne csavarja meg a tápkábelt, és ne kössön rá csomót.

Ne akassa a tápkábelt fémtárgyra, ne tegyen súlyos tárgyat a tápkábelre, ne szorítsa be a tápkábelt különböző tárgyak közé és ne nyomja be a tápkábelt a berendezés mögé.

- Ez áramütést vagy tüzet okozhat.

A tápkábelt soha ne a vezetéknél fogva húzza ki a fali aljzatból,

- hanem a csatlakozódugasznál fogva.
- Ennek elmulasztása áramütést vagy tüzet okozhat.

A berendezést úgy kell elhelyezni, hogy a vízcsapok, a vízvezető csövek és a tápcsatlakozó könnyen hozzáférhetőek legyenek.

A jótállás elvesztéséhez, valamint a szavatosság és a termékfelelősség megszűnéséhez vezethet ha készülékét nem hivatalos Samsung Márkaszerelvben javíttatja. A Samsung nem tehető felelőssé semmilyen, a termékben keletkező kárért, személyi sérülésért, sem egyéb a termékbiztonság körébe eső eseményért, amely szakszerűtlen, vagy a Samsung utasításainak nem megfelelő javítás eredményeképpen következik be.

Az üzembe helyezésre vonatkozó figyelmeztetések

VIGYÁZAT

A készüléket úgy kell elhelyezni, hogy a hálózati csatlakozódugó könnyen hozzáférhető legyen.

- Ennek elmulasztása a szigetelés meghibásodása révén áramütéshez vagy tűzhez vezethet.

Csak egyenes felületű és megfelelő keménységű padlón helyezze el a készüléket, amely képes a súlyát megtartani.

- Ennek elmulasztása a készülék rendellenes rezgéséhez, elmozdulásához, zörgéséhez vagy meghibásodásához vezethet.

A használatra vonatkozó fontos figyelmeztetések

FIGYELMEZTETÉS

Ha a készüléket elárasztja a víz, azonnal szüntesse meg a víz- és áramellátást, és forduljon a legközelebbi szervizközponthoz.

- Ne érjen nedves kézzel a csatlakozódugaszhoz.
- Ennek figyelmen kívül hagyása áramütést okozhat.

Ha a készülékből furcsa hang hallható, égett szag érezhető vagy füst száll fel, azonnal húzza ki a tápkábelt, és lépjen kapcsolatba a legközelebbi szervizközponttal.

- Ennek elmulasztása áramütést vagy tüzet okozhat.

Gázszivárgás esetén (pl. PB-gáz, LP-gáz stb.) azonnal szellőztessen ki, anélkül, hogy a tápcsatlakozóhoz érne. Ne érjen hozzá a készülékhez vagy a tápvezetékhez.

- Ne használjon ventilátort.
- A szikrák robbanást vagy tüzet okozhatnak.

Távolítsa el a mosógép ajtófogantyúját, mielőtt leselejtezi a készüléket.

- Ha gyermekek bent rekednek a készülékben, megfulladhatnak.

Használat előtt mindig távolítsa el a csomagolást (szivacs, polisztirolhab) a mosógép aljáról.

Biztonsági tudnivalók

Ne mosson a készülékkel petróleummal, kerozinnal, benzinnel, hígítóval, alkohollal, illetve egyéb gyúlékony vagy robbanásveszélyes anyaggal szennyezett ruhadarabokat.

- Ez áramütést, tüzet vagy robbanást okozhat.

Ne nyissa ki erővel a mosógép ajtaját működés (magas hőmérsékletű mosás/szárítás/centrifugálás) közben.

- A mosógépből kifolyó víz égési sérüléseket okozhat vagy csúszóssá teheti a padlót. Ez sérülést okozhat.
- Az ajtó erővel történő kinyitása károsíthatja a készüléket, illetve sérülést okozhat.

Ne érjen nedves kézzel a csatlakozódugaszhoz.

- Ez áramütést okozhat.

Működés közben ne kapcsolja ki úgy a készüléket, hogy kihúzza a tápkábelt.

- A tápkábel újbóli csatlakoztatása a falijához szikrát idézhet elő, és áramütést vagy tüzet okozhat.

Ne hagyja, hogy a gyermekek bemásszanak a készülék belsejébe vagy felmásszanak a készülék tetejére.

- Ez áramütést, égési vagy egyéb sérülést okozhat.

Ne nyúljon a mosógép alá.

- Megsérülhet a keze a forgó vagy éles (fém vagy műanyag stb.) alkatrészekről.

Ne húzza ki a csatlakozódugaszt a tápvezetéknel fogva. Minden esetben a dugaszt fogja meg, és egyenesen húzza ki az aljzathól.

- A tápkábel sérülése rövidzárlatot, tüzet és/vagy áramütést okozhat.

Ne próbálja önállóan megjavítani, szétszerelni vagy módosítani a készüléket.

- Ne használjon az előírttól eltérő biztosítékot (például réz-, acéldrótot stb.).
- Ha meg kell javítani vagy újra üzembe kell helyezni a készüléket, forduljon a legközelebbi szervizközponthoz.
- Ennek elmulasztása áramütéshez, tűzhöz, a készülék meghibásodásához vagy sérüléshez vezethet.

Ha a vízcső lecsúszik a vízcsapról, és elárasztja a készüléket, húzza ki a tápkábelt.

- Ennek elmulasztása áramütést vagy tüzet okozhat.

Ha hosszabb ideig nem használja a készüléket, illetve, ha villámlik vagy mennydörög, húzza ki a tápkábelt.

- Ennek elmulasztása áramütést vagy tüzet okozhat.

Ha idegen anyag kerül a készülék belsejébe, húzza ki a tápkábelt, és vegye fel a kapcsolatot a legközelebbi Samsung szervizközponttal.

- Ez áramütést vagy tüzet okozhat.

Ne hagyja, hogy gyermekek (vagy háziállatok) játsszanak a mosógépen vagy annak belsejében. A mosógép ajtaja belülről nehezen nyitható, és a gyermekek súlyosan megsérülhetnek, ha bennragadnak a mosógép belsejében.

A használatra vonatkozó figyelmeztetések

VIGYÁZAT

Ha a mosógép idegen anyaggal, például mosószerrel, sárral, ételmaradékkal stb. szennyezett, húzza ki a tápkábelt, és tisztítsa ki a mosógépet nedves, puha kendővel.

- Ennek elmulasztása elszíneződéshez, deformálódáshoz, károsodáshoz vagy rozsdásodáshoz vezethet.



Az ajtóüveg erős ütés hatására betörhet. Legyen óvatos a mosógép használata során.

- A törött üveg sérülést okozhat.

Ha hosszú ideig nem használta a gépet, ha a vízellátásban kimaradást tapasztalt, vagy amikor újra csatlakoztatja a vízellátó tömlőt, lassan nyissa meg a csapot.

- A vízellátó tömlőben vagy a vízcsőben lévő levegő nyomása károsíthatja a készülék alkatrészeit, vagy vízszivárgáshoz vezethet.

Ha a víz leengedésével kapcsolatos hiba lép fel működés közben, ellenőrizze, nincs-e leengedési probléma.

- A leengedési probléma miatt vízzel elárasztott mosógép használata áramütéshez vagy tűzhöz vezethet.

Helyezze a mosnivalót teljesen a mosógép belsejébe, nehogy valamelyik ruhadarab beszoruljon az ajtóba.

- Ha mosnivaló szorul az ajtóba, az a mosnivaló vagy a mosógép károsodásához, illetve vízszivárgáshoz vezethet.

Ha nem használja a mosógépet, zárja el annak vízellátását.

- Ellenőrizze, hogy a vízellátó tömlő csatlakozójának csavarjai megfelelően meg vannak-e húzva.

Ügyeljen rá, hogy a gumitömítésen és az első üvegajtón ne legyen szennyeződés (pl. hulladék, cérna, hajsza stb.).

- Ha idegen anyag szorul az ajtóba, vagy abban az esetben, ha az ajtó nem csukódik be teljesen, szivároghat a víz.

A készülék használata előtt nyissa meg a vízcsapot, és ellenőrizze, hogy a vízellátó tömlő csatlakozója szorosan meg van-e húzva, és nincs-e vízszivárgás.

- Ha a vízellátó tömlő csatlakozójának csavarjai lazák, az vízszivárgáshoz vezethet.

A megvásárolt készüléket kizárólag háztartási használatra tervezték.

A készülék üzleti célokra való használata nem rendeltetésszerű használatnak minősül. Ilyen esetben a készülékre nem érvényes a Samsung által biztosított normál garancia, és a Samsung nem vállal felelősséget a nem rendeltetésszerű használatból eredő hibás működésre vagy meghibásodásra vonatkozóan.

Ne álljon rá a készülékre, és ne tegyen rá semmit (pl. ruhaneműt, égő gyertyát, égő cigarettát, edényeket, vegyszereket, fémtárgyakat stb.).

- Ez áramütéshez, tűzhöz, a készülék meghibásodásához vagy személyi sérüléshez vezethet.

Ne fújjon illékony anyagot, például rovarirtót a készülék felületére.

- Ez nemcsak az emberekre káros, hanem áramütéshez, tűzhöz, a készülékkel kapcsolatos problémákhoz vagy sérülésekhez is vezethet.

Ne tegyen a mosógép közelébe olyan tárgyat, amely elektromágneses mezőt hoz létre.

- Ez hibás működés következtében sérülést okozhat.

Magas hőmérsékletű mosás és szárítás esetén a leengedett víz forró. Ne érjen ehhez a vízhez.

- Ez égési vagy egyéb sérülést okozhat.

A leeresztés időtartama a vízhőmérséklettől függően változhat. Ha a vízhőmérséklet túl magas, akkor a leeresztési folyamat csak azután indul el, ha a víz lehűlt.

Ne mosson, centrifugáljon vagy szárítson vízálló üléseket, szőnyegeket vagy ruhákat(*), kivéve, ha készüléke rendelkezik ezek mosására alkalmas különleges programmal.



Biztonsági tudnivalók

(*): Gyapjú ágynemű, esőponyva, horgásruha, sínadrág, hálósák, guminadrág, tréningruha vagy kerékpár-, motorkerékpár-, gépkocsiponyva stb.

- Ne mosson vastag, merev szőnyeget, még akkor se, ha a géppel mosható jelzés látható azok címkéjén. Ez sérüléshez vagy a mosógép, a falak, a padló vagy a ruha károsodásához vezethet a rendellenes rezgések következtében.
- Ne mosson gumi hátoldalú szőnyeget vagy lábtörlőt. A gumiréteg leválhat és beleragadhat a dob belsejébe, ami a készülék, például a leeresztés funkció meghibásodását okozhatja.

Ne működtesse a mosógépet a mosószer-adagoló nélkül.

- Ez a vízszivárgás következtében áramütést vagy sérülést okozhat.

Ne érintse meg a mosódob belsejét szárítás közben vagy közvetlenül azután, mivel az forró.

- Ez égési sérüléseket okozhat.

Mosás és szárítás közben az üvegajtó felforrósodik. Ezért ne érintse meg az üvegajtót.

Azt se engedje, hogy gyermekek játsszanak a mosógép mellett, vagy megérintsék az üvegajtót.

- Ez égési sérüléseket okozhat.

Ne nyúljon bele kézzel a mosószer-adagolóba.

- Ez sérülést okozhat, mivel beszorulhat a keze a mosószer-adagolóba.

Mosópor használata esetén távolítsa el a folyékony mosószer-adagolót (csak bizonyos típusok esetében).

- Ha nem így tesz, víz szivároghat keresztül a mosószer-adagoló elülső részén.

Szennyes ruhán kívül mást ne tegyen a mosógépbe (például cipőt, ételmaradékot, állatot).

- Ez a mosógép károsodásához, illetve a háziállatok sérüléséhez vagy halálához vezethet a rendellenes rezgések következtében.

Ne nyomja a gombokat éles tárgyakkal, például tollal, késsel, körömhegygel stb.

- Ez áramütést vagy sérülést okozhat.

Ne mosson az általában kozmetikai üzletekben kapható vagy masszőrök által használt olajjal, krémmel vagy testápolóval szennyezett mosnivalót.

- Ez a gumitömítés deformálódásához és vízszivárgáshoz vezethet.

Ne hagyjon fémtárgyakat (például biztosítótűt és hajcsatot), illetve fehérítőt hosszabb ideig a mosódobban.

- Ez a mosódob rozsdásodásához vezethet.
- Ha a mosódob felületén rozsdá jelenne meg, öntsön (semleges) tisztítószerrel a felületre, és szivaccsal tisztítsa meg. Soha ne használjon drótkéfét.

Ne használjon közvetlenül vegytisztító szert, és ne mosson, öblítsen vagy centrifugázzon vegytisztító szerrel érintkezésbe került ruhaneműt.

- Ez az olaj oxidációjának hője miatt spontán égéshez vagy gyulladáshoz vezethet.

Ne használjon vízűtő/vízmelegítő készülékekből származó meleg vizet.

- Ez a mosógép meghibásodásához vezethet.



Ne használjon természetes kézmosószappant a mosógépben.

- Ez a mosógép belsejében megkeményedve és összegyűlve a készülékkel kapcsolatos problémákat okozhat, és elszíneződéshez, rozsdához vagy kellemetlen szaghoz vezethet.

A zoknikat és melltartókat tegye mosóhálóba, és mossa ezeket a többi mosnivalóval együtt.

Ne mosson nagy méretű mosnivalót, például ágyneműt mosóhálóban.

- Ellenkező esetben a rendellenes rezgések sérüléshez vezethetnek.

Ne használjon megkeményedett mosószert.

- Ez a mosógép belsejében összegyűlve vízszivárgáshoz vezethet.

Ürítse ki a mosásra kerülő ruhadarabok zsebeit.

- A kemény, éles tárgyak, például pénzermék, biztosítótűk, szögek, csavarok vagy kövek komoly kárt tehetnek a készülékben.

Ne mosson a gépben nagy kapcsokkal, gombokkal vagy egyéb nehéz fémtárggyal ellátott ruhadarabokat.

Színek és színtartóság szerint válogassa szét a mosnivalót, és ennek megfelelően válassza ki a programot, a víz hőmérsékletet és a kiegészítő funkciókat.

- Ez elszíneződéshez és az anyag megrongálódásához vezethet.

Vigyázzon, hogy amikor becsukja a mosógép ajtaját, ne szoruljon be a gyermeke uja.

- Ennek elmulasztása sérülést okozhat.

A kellemetlen szagok és a penészedés megelőzése érdekében hagyja nyitva az ajtót a mosási program befejeztével, hogy a dob megszáradhasson.

A vízkőképződés megelőzése érdekében hagyja nyitva a mosószer-adagolót a mosási program befejeztével, hogy a belseje megszáradhasson.

A tisztításra vonatkozó fontos figyelmeztetések

FIGYELMEZTETÉS

Ne tisztítsa a készüléket úgy, hogy közvetlenül vizet permetez rá.

Ne használjon erős savat tartalmazó tisztítószeret.

Ne használjon benzolt, hígítót vagy alkoholt a készülék tisztításához.

- Ez elszíneződést, deformálódást, károsodást, áramütést vagy tüzet okozhat.

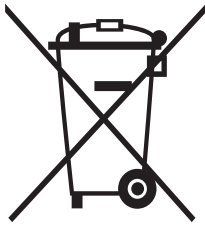
Tisztítás vagy karbantartás előtt húzza ki a készüléket a fali aljzatból.

- Ennek elmulasztása áramütést vagy tüzet okozhat.



Biztonsági tudnivalók

A WEEE-jelzéssel kapcsolatos utasítások



A termék hulladékba helyezésének módszere (WEEE – Elektromos és elektronikus berendezések hulladékai)

(A szelektív gyűjtő rendszerekkel rendelkező országokban használható)

Ez a jelzés a terméken, tartozékain vagy dokumentációján arra utal, hogy hasznos élettartama végén a terméket és elektronikus tartozékait (pl. töltőegység, fejhallgató, USB kábel) nem szabad a háztartási hulladékkal együtt kidobni. A szabálytalan hulladékba helyezés által okozott környezet- és egészségkárosodás megelőzése érdekében ezeket a tárgyakat különítse el a többi hulladéktól, és felelősségteljesen gondoskodjon az újrahasznosításukról az anyagi erőforrások fenntartható újrafelhasználásának elősegítése érdekében.

A háztartási felhasználók a termék forgalmazójától vagy a helyi önkormányzati szervektől kérjenek tanácsot arra vonatkozóan, hová és hogyan vihetik el az elhasznált termékeket a környezetvédelmi szempontból biztonságos újrahasznosítás céljából.

Az üzleti felhasználók lépjenek kapcsolatba szállítójukkal, és vizsgálják meg az adásvételi szerződés feltételeit. Ezt a terméket és tartozékait nem szabad az egyéb közületi hulladékkal együtt kezelni.

A Samsung környezetvédelmi elkötelezettségével és termékszabályozási kötelezettségeivel kapcsolatos információkért (pl. REACH) látogasson el fenntarthatósági oldalunkra a www.samsung.com címen

A termék ártalmatlanítása Franciaországban történik



Ecodesign

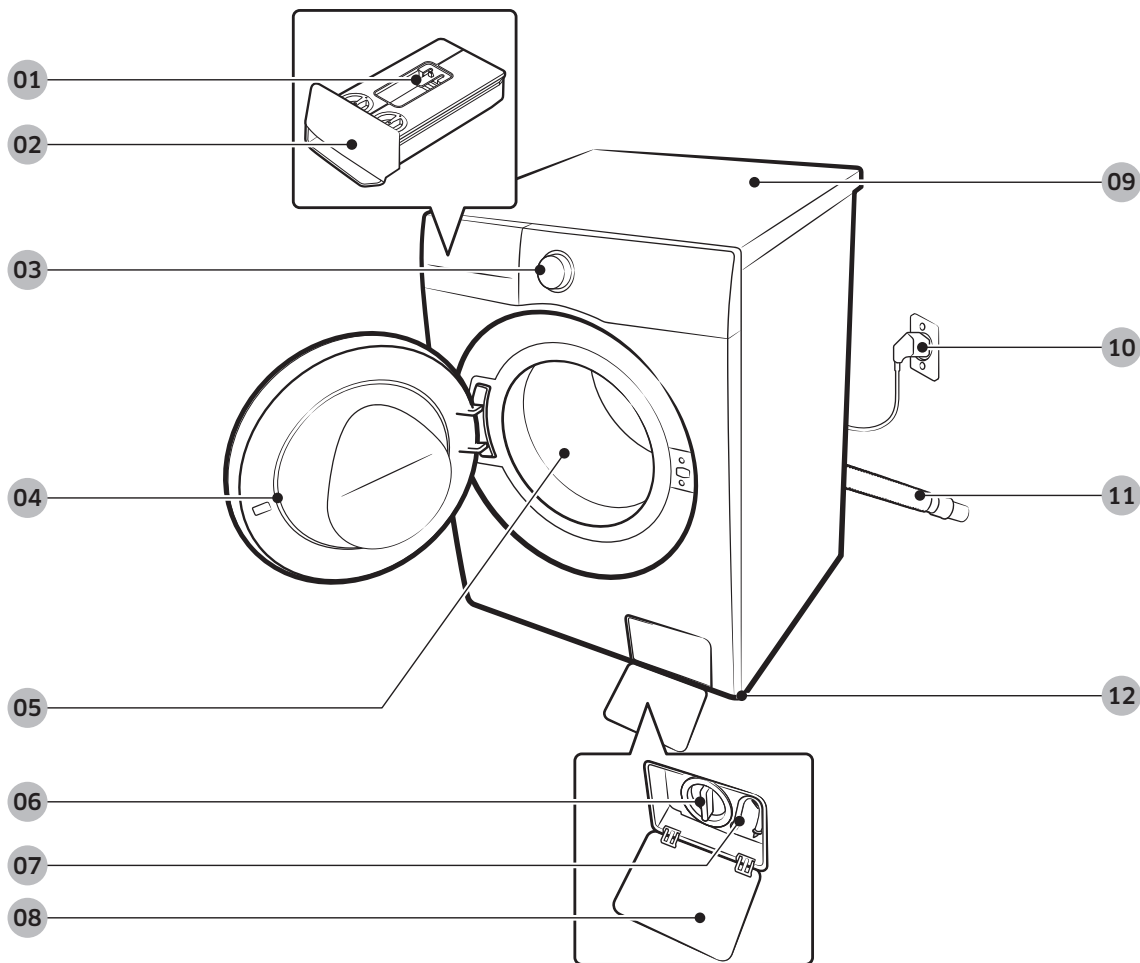
A mosógép üzembe helyezéséről és tisztításáról, valamint (az EU) 2019/2023 számú rendelet alapján) az „ecodesign”-ról szóló információkkal kapcsolatban látogasson el a Samsung webhelyére (<http://www.samsung.com>), itt nyissa meg a Terméktámogatás > Háztartási gép oldalt, majd gépelje be a típusnevet.

Üzembe helyezés

Figyelmesen kövesse ezeket az utasításokat a mosógép helyes üzembe helyezése, illetve a mosás közben bekövetkező sérülések elkerülése érdekében.

A csomag tartalma

Ellenőrizze, hogy a termék csomagolása tartalmazza-e az összes alkatrészt. Ha problémája akad a mosógéppel vagy annak alkatrészeivel, forduljon a Samsung helyi vevőszolgálatához vagy a kereskedőhöz.



01 Kioldókar

02 Mosószerfiók

03 Vezérlőpanel

04 Ajtó

05 Dob

06 Törmelékzsűrő

07 Biztonsági kifolyócső

08 A szűrő fedele

09 Munkalap

10 Tápcsatlakozó-dugasz

11 Kifolyótömlő

12 Szintezőlábak

* A rekesz, illetve a kar kialakítása típusonként eltér.

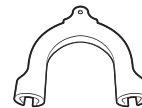
Üzembe helyezés



Csavarkulcs



Csavarsapkák



Tömlővezető



Hidegvíz-tömlő



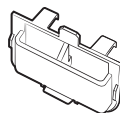
Melegvív-tömlő



Biztonsági dugasz



Visszacsapó szelep



Folyékonymosószer-adagoló

Tartozékok (nincsenek mellékelve)

- Egymásra helyező készlet
 - SKK-SS* (csak a WW**DB***** típusnál)
 - SKK-UDW (csak a WW**DG6****H, WW**DG6****W, WW**DG6****E, WW**DG6****K típusnál)
 - SKK-UUB (csak a WW**DG6****B típusnál)
 - Az egymásra helyező készlet a szárítógépnek a mosógépen történő elhelyezéséhez szükséges.

MEGJEGYZÉS

- Csavarkulcs: a dobrögztő csavarok eltávolításához és a mosógép szintezéséhez.
- Csavarsapkák: a dobrögztő csavarok nyílásainak lefedéséhez. A csavarsapkák száma a típustól függ.
- Tömlővezető: a kifolyótömlő ennek segítségével akasztható a lefolyócsőbe vagy a mosdókagylóra.
- Hidegvíz-/melegvív-tömlő: a mosógép vízellátásához. (A melegvív-tömlő csak bizonyos típusok esetében tartozék.)
- Folyékonymosószer-adagoló (automatikus adagoló nélküli modelleknél): A kézi mosószerrekeszbe kell beletenni, ha folyékony mosószert használ.
- Visszacsapó szelep: Csak egyes típusokhoz mellékelve.

Az üzembe helyezés követelményei

Tápellátás és földelés

- Különálló, kizárólag a mosógép ellátásáért felelős áramköri ágat használjon.

A megfelelő földelés biztosítása érdekében a mosógéphez háromágú, földelt csatlakozódugasszal rendelkező tápkábel tartozik, amelyet megfelelően bekötött és földelt aljzathoz kell csatlakoztatni.

Ha nem biztos benne, hogy a földelés megfelelő-e, konzultáljon szakképzett villanyszerelővel vagy szervizszakemberrel.

Ne alakítsa át a csomagban található csatlakozódugaszt. Ha nem illik az aljzathoz, hívjon szakképzett villanyszerelőt, és kérje meg egy megfelelő aljzat beszerelésére.

FIGYELMEZTETÉS

- NE használjon hosszabbítót.
- Kizárólag a mosógéphez mellékelt tápkábelt használja.
- NE csatlakoztassa a földvezetékét műanyag vízvezetékcsövekhez, gázcsövekhez vagy melegvízcsövekhez.
- A készülék nem megfelelő csatlakoztatása áramütést okozhat.

Vízellátás

A mosógéphez használandó megfelelő víznyomás 50 kPa és 1000 kPa között van. Lehet, hogy 50 kPa-nál alacsonyabb víznyomás esetén a vízszelep nem zár megfelelően, de az is előfordulhat, hogy hosszabb idő alatt telik meg a dob, így a mosógép kikapcsol. A vízcsapoknak a mosógép hátoldalától számított 120 cm távolságon belül kell lenniük, hogy a mellékelt bemeneti víztömlők elérjenek a mosógépig.

A szivárgásveszély csökkentése érdekében tartsa be a következőket:

- A vízcsapok legyenek könnyen hozzáférhetőek.
- Ha a mosógép épp nincs használatban, zárja el a vízcsapokat.
- Rendszeres időközönként ellenőrizze, hogy nem észlelhető-e szivárgás a bemeneti víztömlő szerelvényeinél.

VIGYÁZAT

A mosógép első használata előtt ellenőrizze, hogy észlelhető-e bármilyen szivárgás a vízszelep és a csapok csatlakozásainál.

Leeresztés

A Samsung 60–90 cm magas ejtőcső használatát javasolja. A kifolyótömlőt a tömlőrgzítőn keresztül kell csatlakoztatni az ejtőcsőhöz, az ejtőcsőnek pedig teljesen be kell fednie a kifolyótömlőt.

Üzembe helyezés

Padlózat

A legjobb teljesítmény érdekében a mosógépet szilárd szerkezetű padlózaton kell elhelyezni. Előfordulhat, hogy a fapadlót meg kell erősíteni a rezgés és/vagy nem kiegyenlített terhelés minimálisra csökkentéséhez. A szőnyeg, illetve sima felületű csempe nem állnak ellen megfelelően a vibrációnak, ezért azokon a mosógép centrifugálás közben enyhén elmozdulhat.

VIGYÁZAT

NE helyezze üzembe a mosógépet dobogón, illetve nem megfelelően alátámasztott építményen.

Víz hőmérséklet

Ne üzemelje be a mosógépet olyan helyeken, ahol a víz megfagyhat, mivel a mosógép mindig tartalmaz valamennyi vizet a vízszелеpekben, szivattyúban és/vagy a tömlőkben. A csatlakozó részekben megfagyott víz károsíthatja az ékszíjakat, a szivattyút, illetve a mosógép egyéb alkatrészeit.

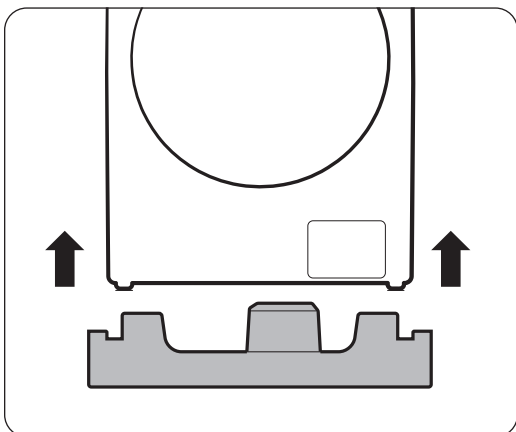
Beszerelési fülkébe

A megbízható működéshez szükséges minimális térközök:

Oldalt	25 mm
Felül	25 mm
Hátul	50 mm
Elöl	550 mm

Ha a mosógépet szárítógéppel azonos helyen helyezik üzembe, a fülke elülső részénél legalább 550 mm akadálymentes szabad légterületet kell biztosítani. A mosógép önálló beüzemelésénél nincs szükség meghatározott méretű légtérre.

Üzembe helyezés lépésről lépésre



MEGJEGYZÉS

A mosógép kicsomagolása közben emelje fel a mosógépet a habszivacs támasztókról. Győződjön meg arról, hogy a dob szállítási biztosítékát eltávolította a mosógép aljáról.

1. LÉPÉS A mosógép helyének kiválasztása

A helyre vonatkozó követelmények:

- Kemény, vízszintes felület, a szellőzést akadályozó szőnyeg vagy padlózat nélkül
- Közvetlen napfénytől védett terület
- Megfelelő szellőzéssel és vezetékekkel rendelkező helyiség
- A fagyáspontot (0 °C) mindenkor meghaladó környezeti hőmérséklet
- Hőforrásoktól távol

MEGJEGYZÉS

- Ha szeretné megelőzni a mosógép használata során jelentkező erős rezgéseket, mindenekelőtt gondoskodjon a mosógép stabilitásáról.
- A mosógépet szilárd és vízszintes talajon helyezze el.
- Ne helyezze mosógépet puha padlózatra vagy padlóburkolatra.
- Ha mosógépet fapadlón helyezi üzembe, tegyen (legalább 30 mm vastag) vízálló fapanelt a padlóra. Javasoljuk emellett, hogy a mosógépet a fapadló sarkánál helyezze el.

Üzembe helyezés

2. LÉPÉS A dobrögzítő csavarok eltávolítása

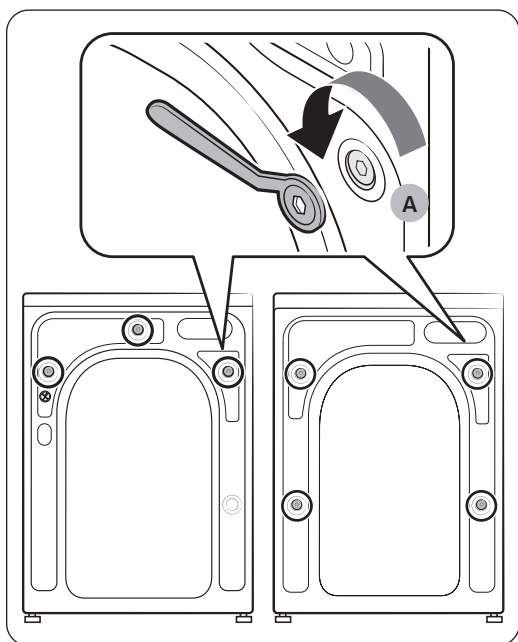
Csomagolja ki a terméket, majd távolítsa el az összes dobrögzítő csavart.

MEGJEGYZÉS

A dobrögzítő csavarok száma a modelltől függően változhat.

FIGYELMEZTETÉS

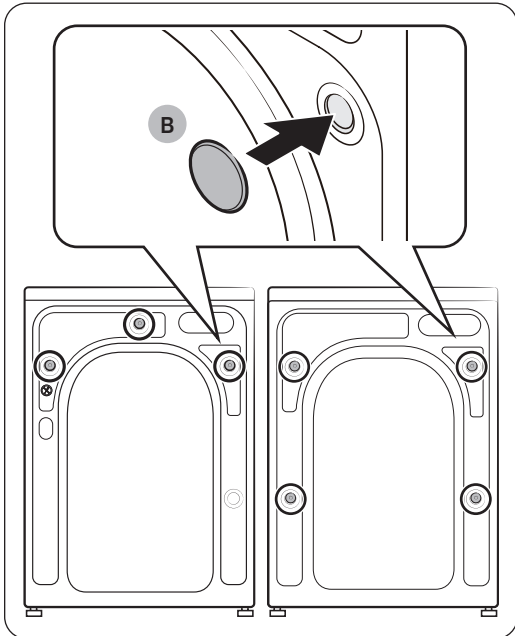
- A csomagolóanyagok veszélyt jelenthetnek a gyermekekre. A csomagolóanyagokat (műanyag zacskók, polisztirol stb.) úgy helyezze el, hogy azokhoz gyermekek ne férhessenek hozzá.
- A sérülések elkerülése érdekében a dobrögzítő csavarok eltávolítása után fedje be a nyílásokat a csavarsapkákkal. Ne mozgassa a mosógépet úgy, hogy nincsenek a helyükön a dobrögzítő csavarok. Mielőtt a mosógépet máshová viszi, szerelje be a dobrögzítő csavarokat. Őrizze meg a dobrögzítő csavarokat későbbi használatra.



1. A dobrögzítő csavarokat (az ábrán körrel jelölve) a mosógép hátsó részén találja.
2. A mellékelt csavarkulccsal az óramutató járásával ellenkező irányba forgassa el és lazítsa meg a dobrögzítő csavarokat.

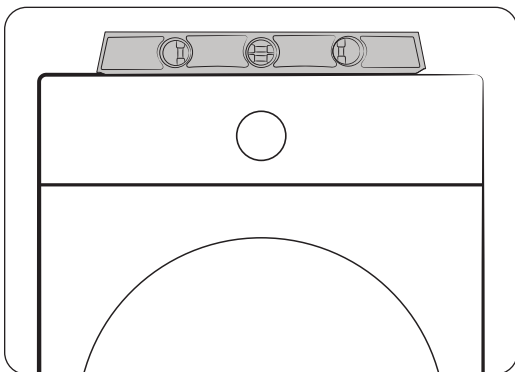
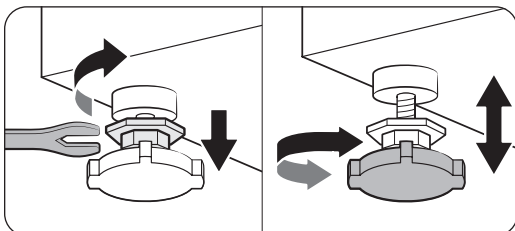
MEGJEGYZÉS

Őrizze meg a dobrögzítő csavarokat későbbi használatra.



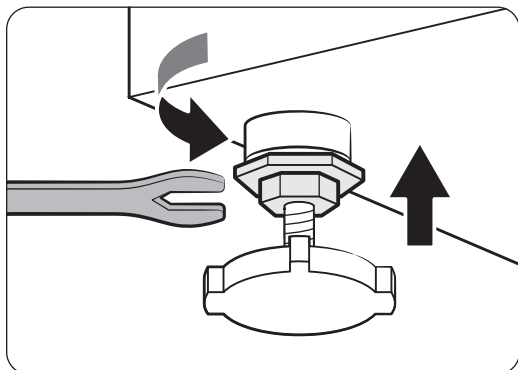
3. Helyezze a **csavarsapkákat (B)** a nyílásokba (az ábrán kör jelöli).

3. LÉPÉS A szintezőlábak beállítása

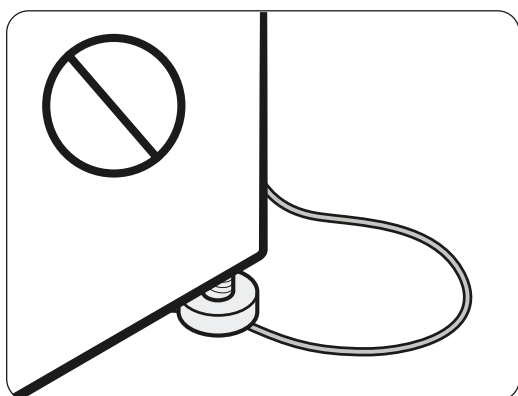


1. Óvatosan csúsztassa a helyére a mosógépet. A szintezőlábak megsérülhetnek, ha túl erősen csúsztatja a gépet.
2. Hozza szintbe a mosógépet a szintezőlábak manuális beállításával.

Üzembe helyezés



3. Ha végezt a mosógép szintbe hozásával, szorítsa meg a csavarokat a csavarkulccsal.



⚠ VIGYÁZAT

A termék üzembe helyezése során ügyeljen arra, hogy a szintezőlábak ne nyomják a tápkábelt.

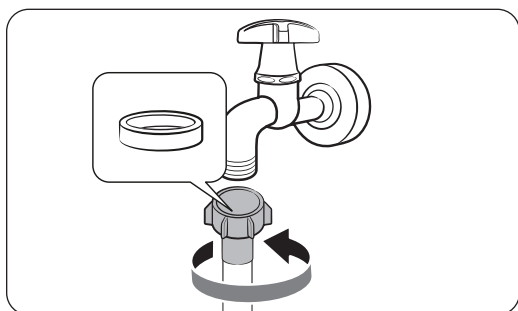
⚠ VIGYÁZAT

Ügyeljen arra, hogy mindegyik szintezőláb leérjen a padlóig, különben a mosógép a vibráció hatására mozogni kezd vagy zajt kelt. Ezután ellenőrizze, hogy a mosógép nem billeg-e. Ha a mosógép nem billeg, húzza meg az anyákat.

4. LÉPÉS A víztömlő bekötése

A mellékelt víztömlő modelltől függően eltérő lehet. Kérjük, kövesse a mellékelt víztömlőnek megfelelő utasításokat.

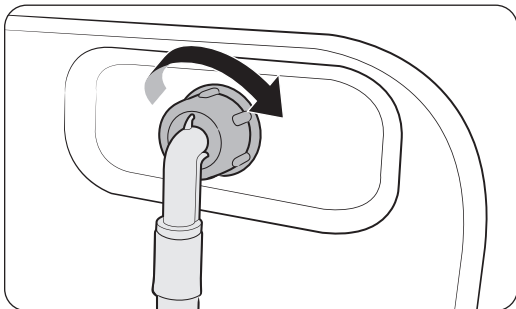
Menetes vízcsaphoz történő csatlakoztatás



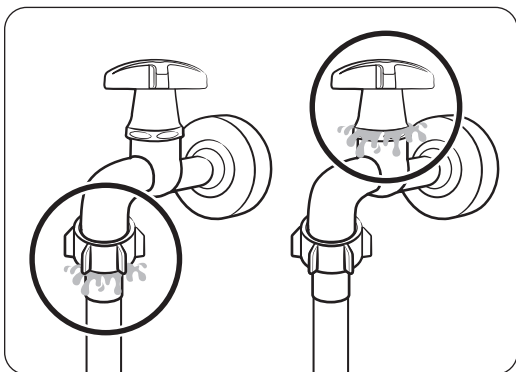
1. Csatlakoztassa a víztömlőt a vízcsapra, majd a meghúzásához forgassa el a hollandi anyát jobbra.

⚠ VIGYÁZAT

A víztömlő bekötése előtt ellenőrizze, hogy van-e gumi tömítőgyűrű a tömlőcsatlakozóban. Ne használja a tömlőt, ha a tömítés sérült vagy hiányzik.



2. A víztömlő másik végét csatlakoztassa a mosógép hátulján található bemeneti szelephez, majd a meghúzásához forgassa el jobbra.



3. Nyissa meg lassan a vízcsapot, és ellenőrizze, hogy nincs-e szivárgás a csatlakozók környékén. Ha vízszivárgást észlel, ismételje meg az 1. és 2. lépést.

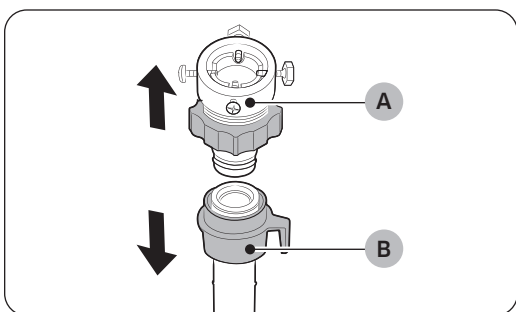
FIGYELMEZTETÉS

Vízszivárgás esetén állítsa le a mosógépet, és húzza ki a tápaljzatból. Ezt követően, amennyiben a víztömlő szivárog, vegye fel a kapcsolatot a helyi Samsung szervizközponttal, vagy ha a vízcsap szivárog, hívjon vízvezeték-szerelőt. Ellenkező esetben áramütés veszélye léphet fel.

VIGYÁZAT

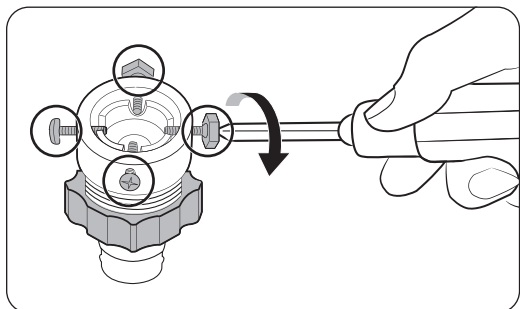
Ne nyújtsa meg erővel a víztömlőt. Ha a tömlő túl rövid, cserélje ki egy hosszabb magasnyomású tömlőre.

Nem menetes vízcsaphoz történő csatlakoztatás

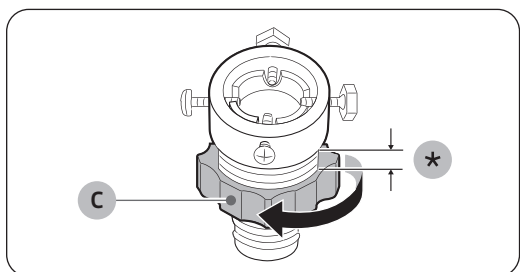


1. A víztömlő (B) végéről távolítsa el az adaptert (A).

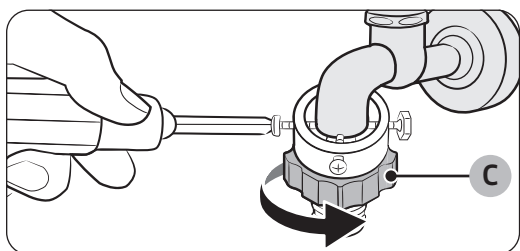
Üzembe helyezés



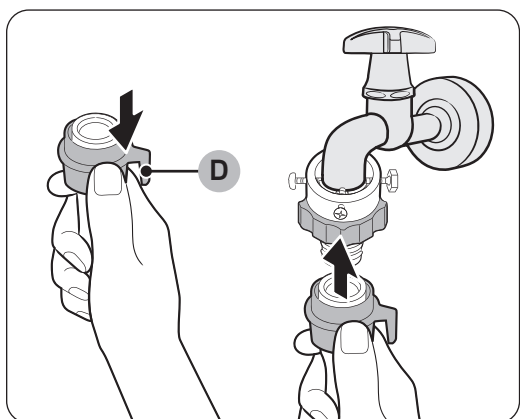
2. Egy Phillips csavarhúzó segítségével lazítsa meg az adapter négy csavarját.



3. Fogja kézbe az adaptert, majd fordítsa a nyíllal jelzett irányba a **(C) alkatrészt**, és lazítsa meg 5 mm-nyire (*).



4. Helyezze rá az adaptert a vízcsapra, majd az egységet megemelve szorítsa meg a csavarokat.
5. Szorítsa meg az adaptert, ehhez csavarja a nyíllal jelzett irányba a **(C) alkatrészt**.



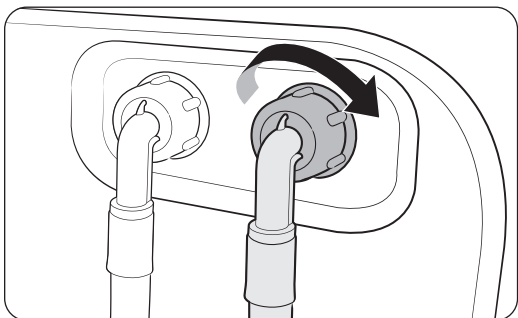
6. Miközben lehúzza a **(D) alkatrészt** a víztömlőn, csatlakoztassa a víztömlőt az adapterhez. Ezt követően engedje fel a **(D) alkatrészt**. A tömlő kattán és berögzül az adapterbe.

7. A víztömlő csatlakoztatásának befejezéséhez lásd a 2-es és a 3-as lépést a „Menetes vízcsaphoz történő csatlakoztatás” részben.

MEGJEGYZÉS

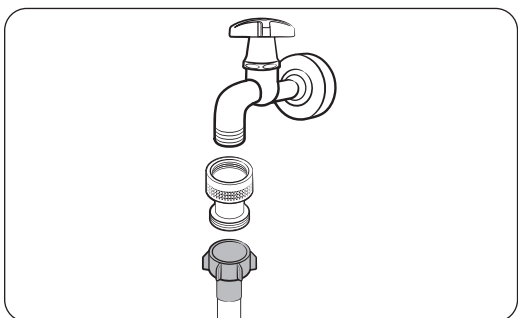
- A víztömlő adapterhez való csatlakoztatása után húzza lefelé a víztömlőt, ellenőrizve, hogy megfelelően csatlakozott-e.
- Hagyományos típusú vízcsapot használjon. Ha a csap foglalatja négyszögletű vagy túl nagy, távolítsa el róla a gyűrűt, mielőtt az adapterhez csatlakoztatja.

További melegvízbemenettel rendelkező modellek esetében:



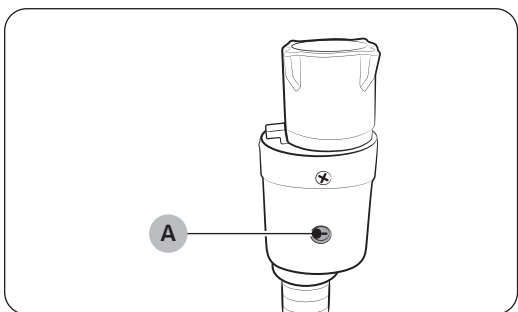
1. A melegvíztömlő piros végét csatlakoztassa a mosógép hátulján található melegvízbemenethez.
2. A melegvíztömlő másik végét csatlakoztassa a meleg vizes csaphoz.

Visszacsapó szelep (csak bizonyos típusok esetén)



Mielőtt a víztömlőt a vízcsaphoz csatlakoztatja, csatlakoztassa a mellékelt visszacsapó szelepet a vízcsapra, majd erre kösse rá a víztömlőt.

Aqua Stop Hose víztömlő (csak bizonyos típusok esetén)



Az Aqua Stop Hose típusú tömlő figyelmezteti Önt, ha szivárgás veszélye áll fenn. Ez az eszköz érzékeli a víz áramlását, szivárgás esetén pedig a közepén látható **jelzés (A)** pirosra vált.

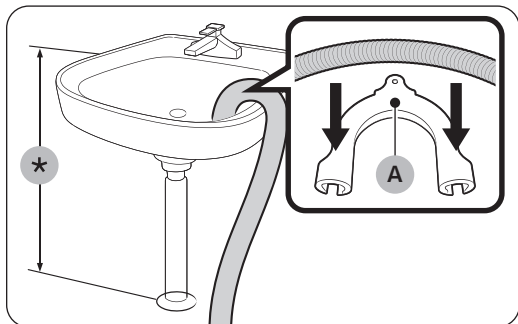
MEGJEGYZÉS

Az Aqua Stop Hose víztömlő végét a vízcsaphoz kell csatlakoztatni, nem pedig a mosógéphez.

Üzembe helyezés

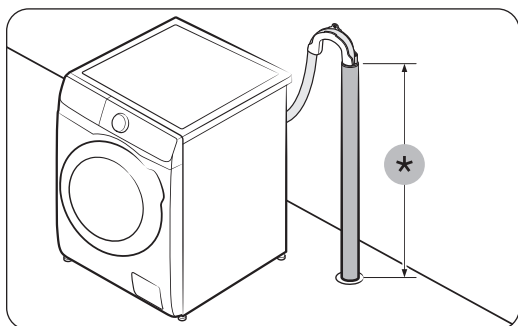
5. LÉPÉS A kifolyótömlő elhelyezése

A kifolyótömlő háromféle módon helyezhető el:



A mosdókagyló pereme fölött

A kifolyótömlőt a talajtól számított legalább 60–90 cm-es (*) magasságban kell elhelyezni. A mellékelt **műanyag csővezető (A)** használatával biztosítsa a tömlő kifolyónyakának meghajlását. A víz megfelelő kifolyásának biztosítása érdekében egy horog segítségével rögzítse a falhoz a csővezetőt.



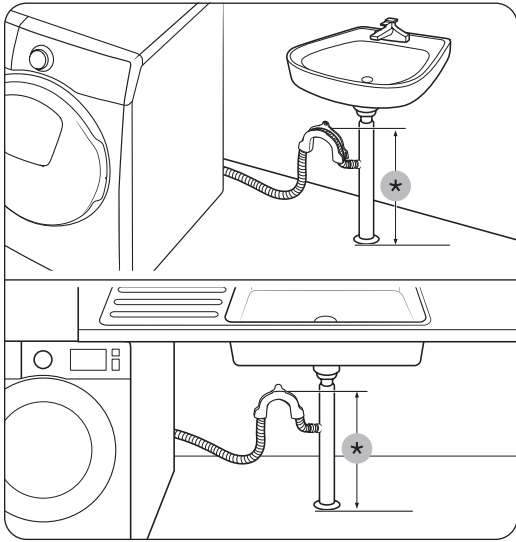
Külön kifolyócsőbe bekötve

A kifolyócsőnek 60–90 cm-es magasságban kell elhelyezkednie (*). 65 cm magas függőleges cső használata ajánlott.

- Ahhoz, hogy a kifolyótömlő a megfelelő helyzetben maradjon, használja a mellékelt műanyag csővezetőt (lásd az ábrán).
- A leeresztés közbeni vízszivárgás megelőzéséhez helyezze a kifolyótömlőt 15 cm-nyire be a kifolyócsőbe.
- A kifolyótömlő elmozdulását megelőzendő rögzítse a csővezetőt a falhoz.

Kifolyó ejtőcsőre vonatkozó követelmények:

- Legalább 5 cm átmérő
- Legalább 60 liter/perc szállítási teljesítmény



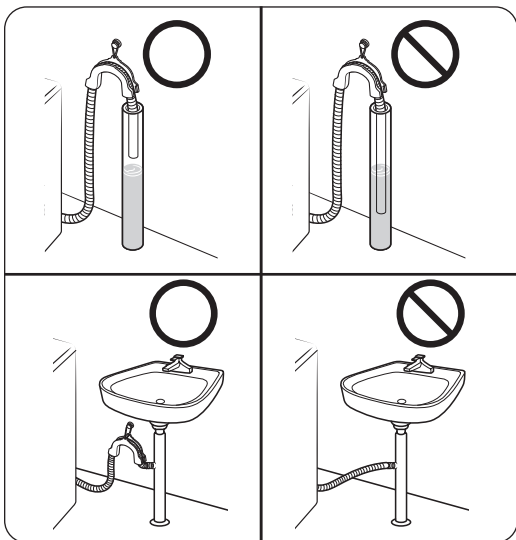
A mosdókagyló kifolyócső-elágazásába bekötve

A kifolyócső-elágazás a mosdókagyló szifonjánál magasabban helyezkedjen el úgy, hogy a cső vége legalább 60 cm-re legyen a talajtól.

(*) : 60 cm

⚠ VIGYÁZAT

Távolítsa el a zárósapkát a mosdókagyló kifolyócső-elágazásáról, mielőtt ráköti a kifolyótömlőt.




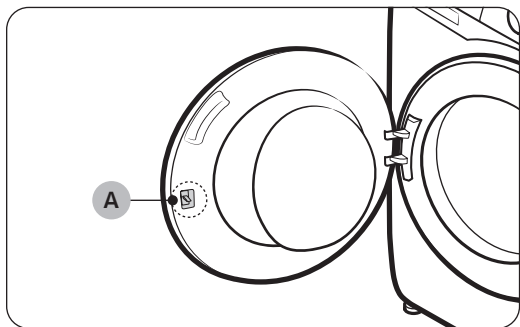
⚠ VIGYÁZAT

Ne tegye a kifolyótömlőt álló vagy visszatartott vízbe. A víz visszafolyhat a mosógépbe.

Üzembe helyezés

6. LÉPÉS Bekapcsolás

Csatlakoztassa a tápkábelt egy megfelelő besorolású, földelt, biztosíték vagy áramkör-megszakító által védett hálózati csatlakozóaljzathoz. Ezután a mosógép bekapcsolásához érintse meg a  gombot.



MEGJEGYZÉS

Az **ajtózár (kart) (A)** eredetileg tervezték úgy, hogy egy kissé laza legyen, mivel így az ajtózár könnyebben beakadhat az ajtóba.

MEGJEGYZÉS

Ha az ajtó zárva van az üzembe helyezés közben, csatlakoztassa a tápkábelt, és kapcsolja be a készüléket. Az ajtó ettől kiold.

Kezdés előtt

MEGJEGYZÉS

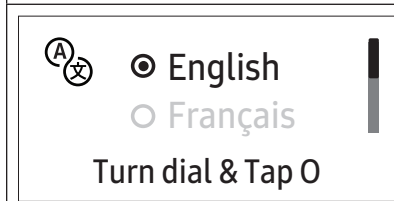

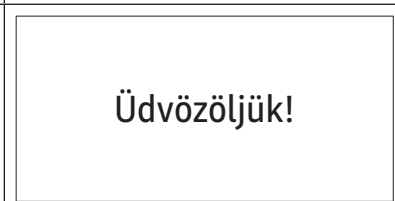


Az első mosás előtt futtasson egy teljes mosási programot üres készülékkel, tehát úgy, hogy nem helyez semmit a dobba.

Első teendők

- Amikor először kapcsolja be a mosógépet, a képernyőn megjelennek az első teendők. Kövesse a képernyőn megjelenő utasításokat.
- Az első teendők nem jelennek meg többé, ha egyszer véglegesítette őket. Az első teendők véglegesítéséhez legalább egyszer el kell indítania egy mosási programot.
- Az első teendők között szerepel a nyelv kiválasztása, a kalibrálás és egy rövid oktatóanyag.
- A következő képernyőre ugráshoz érintse meg a **O** gombot, vagy forgassa el a **Navigációs tárcsa**.

Kalibrálás futtatása

- Az első teendők a kalibrálási eljárást is magukban foglalják, amely a nyelv kiválasztása után következik. A mosógépet a használata megkezdése előtt kalibrálni kell.
- A kalibrálás elindításához ürtse ki a dobot, majd érintse meg hosszan a **▷||** gombot.
- Ha a kalibrálás befejeződött, a készülék magától ki-, majd bekapcsol.
- Ha újból elvégezné a kalibrálást, a **↶** gombot 3 másodpercig megérintve lépjen a **Beállítások** menübe, majd válassza a **Kalibrálás** lehetőséget.

01 Nyelv kiválasztása	02 Kalibrálás	03 Üdvözljük!
		
04 Oktatóanyag		
		

Kezdés előtt

Mosási útmutató

1. LÉPÉS Rendezés

Válogassa szét ruháit az alábbi feltételek szerint:

- Anyagkezelési címke: Válogassa szét a pamut-, kevertszálás, műszálás, selyem-, gyapjú- és műselyem ruhákat.
- szín: Válogassa szét a színes és fehér ruhákat.
- Méret: A gép jobb teljesítményt nyújt, ha különböző méretű ruhadarabokat mos egyszerre.
- Finom anyagok: A finom anyagokat (például új, tiszta gyapjúból készült ruhadarabok, függönyök, selymek) mossa külön valamelyik Easy Iron (Vasaláskönnyítés) opció használatával. Ellenőrizze a ruhadarabokon lévő címkét.

MEGJEGYZÉS

Ne felejtse el ellenőrizni az anyagkezelési címkét, mosás előtt ezek alapján válogassa szét a ruhadarabokat.

2. LÉPÉS A zsebek kiürítése

Ürítse ki a mosandó ruhák zsebeit

- A ruhákban lévő fémtárgyak, például érmék, tűk és övcsatok a többi ruhadarabot és a dobot egyaránt károsíthatják.

Fordítsa ki a gombokkal rendelkező vagy hímzett ruhákat

- A nadrágok és kabátok lehúzott állapotban hagyott cipzárja károsíthatja a mosódobot. A cipzárakat ezért fel kell húzni, és zsineggel rögzíteni kell.
- Előfordulhat, hogy a hosszabb zsinórokkal ellátott ruhadarabok belegabalyodnak más ruhadarabokba. Mosás előtt kösse meg a zsinórokat.

3. LÉPÉS Mosóháló használata

- A (mosógépben mosható) melltartókat tegye mosóhálóba. A melltartók fémből készült részei kiszakíthatják a velük együtt mosott ruhákat.
- A kisméretű és könnyű ruhadarabokat, például a zoknikat, kesztyűket, harisnyákat és zsebkendőket a mosógép ajtaja becsípheti. Helyezze ezeket finom szövésű mosóhálóba.
- A mosóhálót ne mossa önmagában, más szennyes ruha nélkül. Ez rendellenes vibrációt okozhat, amitől a mosógép elmozdulhat, ami sérüléshez vezethet.

4. LÉPÉS Előmosás (ha szükséges)

Ha a mosnivaló erősen szennyezett, a kiválasztott programhoz válassza ki a Előmosás lehetőséget. Ne használja a Előmosás lehetőséget, ha a mosószert kézileg tette a dobba.

5. LÉPÉS A töltési kapacitás meghatározása

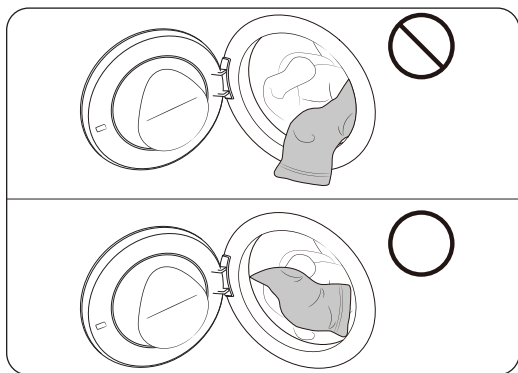
Ne töltse túl a mosógépet. Előfordulhat, hogy a túltöltött mosógép nem mos ki megfelelően. Az egyes ruhafajtákhoz tartozó töltési kapacitást lásd: 39. oldal.

MEGJEGYZÉS

Ágynemű vagy ágytakaró mosása esetén megnövekedhet a mosási idő, illetve jelentősen csökkenhet a centrifugálás hatékonysága. Az ágynemű vagy ágytakarók mosásához javasolt centrifugálási sebesség 800 ford./perc, a töltési mennyiség pedig legfeljebb 2,0 kg.

VIGYÁZAT

- A mosnivaló nem megfelelő elosztása csökkentheti a centrifugálás sebességét.
- Ne csapja be az ajtót. Az ajtót finoman csukja be. Máskülönben előfordulhat, hogy az ajtó nem csukódik be megfelelően.



VIGYÁZAT

Ügyeljen arra, hogy a mosnivaló teljesen a dobban legyen, ne szoruljon be az ajtó mögé. Ennek elmulasztása a ruha és az ajtó tömítés károsodását okozhatja.

- Az ilyen károsodásokra nem vonatkozik a termékre adott garancia.

6. LÉPÉS Megfelelő típusú mosószer használata

A használandó mosószer típusa a ruha anyagától (pamut, műszál, finom anyagok, gyapjú), színétől, mosási hőmérsékletétől és szennyezettségétől függ. Automata mosógéphez ajánlott mosószert használjon.

MEGJEGYZÉS

- Kövesse a mosószergyártó mosási súlyra, a szennyezettség mértékére és a helyi vízkeménységre vonatkozó előírásait. Ha nem biztos a vízkeménység mértékében, forduljon a helyi vízművekhez.
- Ne használjon keményedésre vagy szilárdulásra hajlamos mosószert. Az ilyen típusú mosószerek öblítés után is a mosógépben maradhatnak, és így eltömíthetik a leeresztőnyílást.

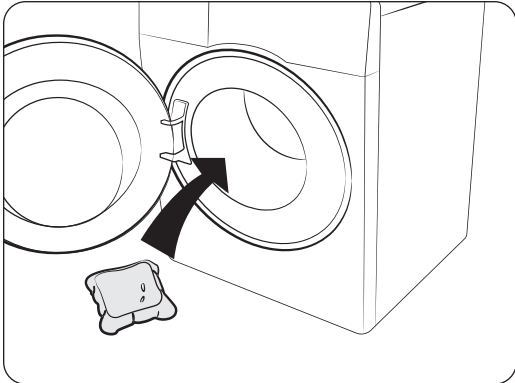
VIGYÁZAT

A Gyapjú program használata esetén gyapjúhoz készült mosószert használjon. A porállagú mosószer a Gyapjú program használata esetén a ruhákra ragadhat, és elszínezheti azokat.

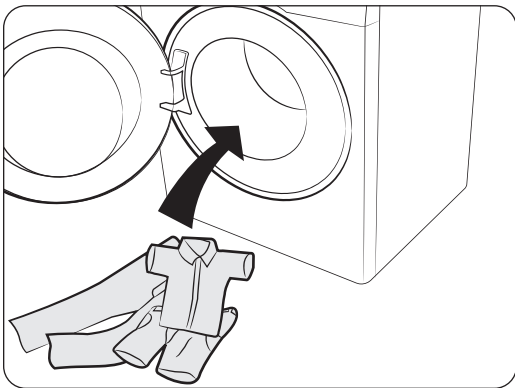
Kezdés előtt

Mosókapszulák

Ahhoz, hogy a mosókapszulákkal a lehető legjobb eredményt érje el, kövesse az utasításokat.



1. Helyezze a kapszulát az üres dob aljára, hátulra.



2. Helyezze a mosnivalót a dobba, a kapszula fölé.

⚠ VIGYÁZAT

Hideg vizet használó vagy egy órán belül véget érő programok esetén előfordulhat, hogy a mosókapszula nem oldódik fel teljesen.

Mosószerekre vonatkozó ajánlás

Az ajánlások a programtáblázatban szereplő hőmérséklet-tartományokra vonatkoznak.

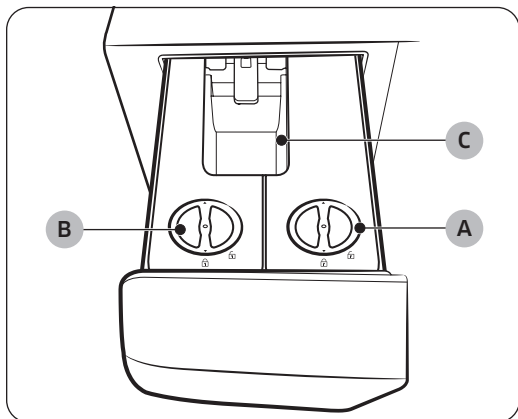
●	Ajánlott	▲	Kizárólag folyékony mosószer
-	Nem ajánlott	△	Kizárólag mosópor

Program	Mosószer			Hőm. (°C)
	Univerzális	Kímélő és gyapjú	Speciális	
Eco 40-60	●	-	-	-
MI-mosás (csak bizonyos típusok esetében)	●	-	-	40
Pamut	●	-	-	Hideg ~ 90
'15 Gyorsmosás	▲	-	-	Hideg ~ 40
Szupergyors (csak bizonyos típusok esetében)	●	-	-	Hideg ~ 40
Vegyes töltet (csak bizonyos típusok esetében)	●	-	-	Hideg ~ 60
Kev. Mikromű.	●	-	-	Hideg ~ 40
Intenzív hideg	●	-	-	Hideg
Műszálás	●	-	-	Hideg ~ 60
Kímélő	-	▲	-	Hideg ~ 40
Törölközők	●	-	-	Hideg ~ 90
Ágynemű	●	-	-	Hideg ~ 40
Ingek	●	-	-	Hideg ~ 60
Higiénikus gőzölés	●	-	-	Hideg ~ 90
Gyapjú	-	▲	-	Hideg ~ 40
Kültéri	●	-	●	Hideg ~ 40
Technikai ruházat	●	-	-	Hideg ~ 40
Színes	●	-	-	Hideg ~ 40
Farmer	●	-	-	Hideg ~ 40
Babaápolás	●	-	-	Hideg ~ 90
Csendes mosás	●	-	-	Hideg ~ 40
Felhős nap	●	-	-	Hideg ~ 60

Kezdés előtt

A mosószerfiókra vonatkozó utasítások

Bekapcsolt automatikus adagolás mellett a mosógép minden mosáshoz megfelelő mennyiségű mosószer vagy öblítőt adagol. A részleteket lásd alább:



A. 1. adagoló

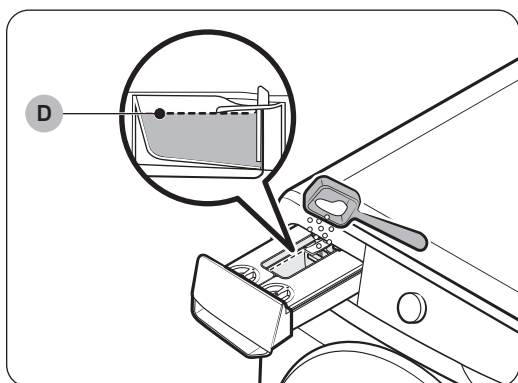
- Ebbe az adagolóba csak folyékony mosószer tölthető.

B. 2. adagoló

- Ebbe az adagolóba folyékony textilöblítő vagy folyékony mosószer tölthető.
- Ez az adagoló alapbeállítás szerint folyékony textilöblítő adagolására való. A beállítás megváltoztatható, hogy mosószer adagolására lehessen használni. További információ az „**Adagoló 2**” című részben található a **44.** oldalon.

C. Kézi mosószerrekesz

- Ezt a rekeszt használhatja a kívánt mennyiségű folyékony mosószer, mosópor vagy öblítő hozzáadására egyetlen mosási programnál.



⚠ VIGYÁZAT

- A mosószer-adagolót rekeszt ne töltse fel a **max. jelzésnél (D)** jobban. Ez ronthatja a mosás hatékonyságát.
- A dob tisztításához ne használjon tisztítószerket. A dobben maradt vegyszermaradványok rontják a mosási teljesítményt.

VIGYÁZAT

- Ne működtesse úgy a mosógépet úgy, hogy az **1** vagy a **2** adagoló nincs a mosószerfiókban.
 - A vízszivárgás áramütést vagy sérülést okozhat.
- Ne használja az alábbi típusú mosószert a fiókban.
 - Tabletta, kapszula, labda és háló típusú mosószerek.
- Ne tegyen gél állagú vagy viszkózus mosószert/öblítőt a mosószerfiókba, mert ezek nem kellő mértékben folyékonyak.
 - A mosógépbe történő betöltés előtt olvassa el az adott mosószert/öblítő gyártójának utasításait.
- Ne vigye magával a mosószerfiókból kivett adagolót. Tegye vissza az adagolót a helyére.
 - Máskülönből előfordulhat, hogy az adagolóból a rázkódás hatására kiömlik a tartalma.
- A mosógép elmozdítása előtt ürítse ki a mosószerfiókban található adagolókat, nehogy a tartalmuk a padlóra ömöljön.
- Ügyeljen arra, hogy az öblítő ne folyjon ki a munkalapról vagy a vezérlőpanelre.

MEGJEGYZÉS

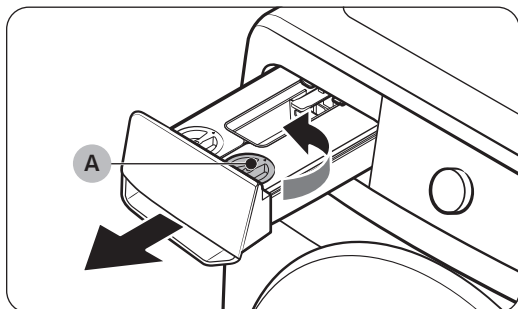
- Ha a mosószerfiók nincs teljesen becsukva, a „**Csukja be az adagolót**” üzenet jelenik meg. Csukja be a mosószerfiókat, mielőtt elindítja a mosógépet.
- Ha a kijelzőn a „**Töltsön mosószert az Automatikus adagolóba**”, „**Töltsön öblítőt az Automatikus adagolóba**” vagy „**Töl. mosó és öblítőszert az Aut. adagolóba**” üzenet jelenik meg, töltsse fel a megfelelő adagolót. Ezek a figyelmeztető üzenetek csak egyszer jelennek meg: ha a mosógép a bekapcsolásakor azt észleli, hogy üres a mosószert-/öblítőadagoló rekesz.
- Gyapjú programban a gép nem adagolja automatikusan a mosószert/öblítőt. Gyapjú programban a mosószert/öblítő adagolásához kézzel kell beállítania a mosószert/öblítő kívánt mennyiségét.
- Különleges (gyapjúhoz, babaruhához stb. való) mosószert vagy öblítő esetén vásároljon további adagolókat, és az új adagolókat csak a különleges mosószerthez vagy öblítőhöz használja.
- A mosószerfiók néha nehezen nyitható pusztán ujjhegygel. Fogja meg erősen a kezével a mosószerfiók fogantyúját, és húzza meg a nyitáshoz.
- Záráshoz tolja be ütközésig a mosószerfiókat. A fiók megfelelően zárt helyzetét kattánás jelzi.
- Ha az öblítő illatát gyengének érzi, állítsa az öblítő bevitelt magasabb szintre.
- Ellenőrizze az adagolók nyílásait, nyissa ki őket a sapkák elfordításával, majd töltsön be mosószert vagy öblítőt a MAX vonalig.
- Ne használja mosószert és öblítő keverékét.
- Az adagolók sapkáját tartsa mindig a helyén.

Mosószerek beöntése az automatikus adagolóba

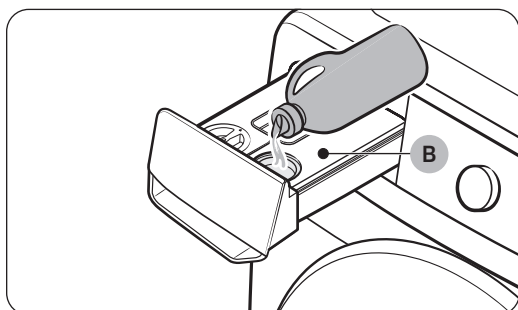
MEGJEGYZÉS

- Ha a kijelzőn a „**Töltsön mosószert az Automatikus adagolóba**”, „**Töltsön öblítőt az Automatikus adagolóba**” vagy „**Töl. mosó és öblítőszert az Aut. adagolóba**” üzenet jelenik meg, töltsse fel a megfelelő adagolót.
- Ha az utántöltéssel kapcsolatos figyelmeztető üzenet az adagoló feltöltése után nem tűnik el, kapcsolja ki, majd be a mosógépet, vagy nyissa ki a mosószerfiókat több mint 3 másodpercre, majd csukja be.
 - A mosógép megkezdja a feltöltött öblítő vagy mosószert mennyiségének észlelését.
 - Az észlelési idő mosószert vagy öblítő típusától függ.

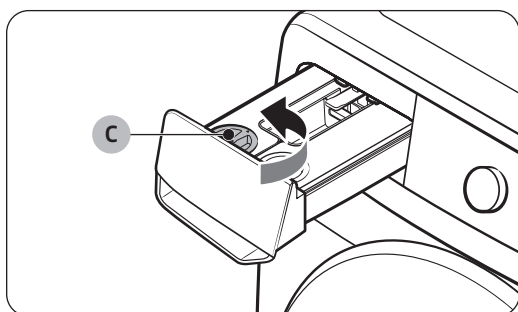
Kezdés előtt



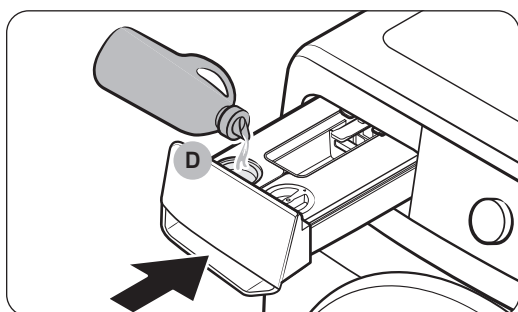
1. Húzza ki nyitott helyzetbe a mosószerfiókot.
2. A kinyitásához fordítsa el balra az **1. adagoló sapkáját (A)**.



3. Töltsön kellő mennyiségű mosószert az **1. adagolóba (B)**.
 - Amikor végezt, tegye vissza a sapkát, és a lezárásához fordítsa el jobbra.



4. A kinyitásához fordítsa el balra a **2. adagoló sapkáját (C)**.



5. Töltsön kellő mennyiségű öblítőt vagy mosószert a **2. adagolóba (D)**.
 - Amikor végezt, tegye vissza a sapkát, és a lezárásához fordítsa el jobbra.
6. Tolja be zárt helyzetbe a mosószerfiókot.
 - Tolja be ütközésig a mosószerfiókot. A fiók megfelelően zárt helyzetét kattanás jelzi.

VIGYÁZAT

- Ne töltsön mosószert vagy öblítőt a rekeszbe, ha nincsenek benne az adagolók.
 - Ha mégis előfordul, tisztítsa meg a fiókot, majd tegye be mindkét adagolót.
- Az automatikus adagolóba csak folyékony mosószer vagy öblítő tölthető. Ne használjon mosóport.
- Győződjön meg róla, hogy mindkét adagoló megfelelően van behelyezve.
 - Ha nem így van, előfordulhat, hogy a gép nem indul el, vagy nem tudja adagolni a mosószert/öblítőszert.
- Tisztítsa ki az adagolót, mielőtt feltölti azonos vagy eltérő típusú mosószerral vagy öblítővel.
- Ne hagyjon 6 hétnél tovább mosószert vagy öblítőt az automatikus adagolóban.
- Ne keverje a mosószert és az öblítőt egyik adagolóban sem.
- A mosószer vagy öblítő megkeményedésének elkerülése érdekében az adagolót a feltöltése után zárja le a sapkájával.
- Ne használjon olyan fehérítőt, amely rozsdásodást okozhat, illetve gázt képezhet.
- Ne fordítsa fejjel lefelé egyik adagolót sem.
 - Előfordulhat, hogy kifolyik a tartalmuk.
- Mozgatás közben ne nyomja meg egyik adagoló hátsó kimenetét sem.
 - Ez a tartalom szivárgásához vezethet.
- Töltse óvatosan a mosószer és a textilöblítőt a megfelelő adagolóba.
 - Előfordulhat, hogy kifolyik a tartalmuk.
- Amikor eltávolítja az **1.** vagy a **2.** adagolót a maradék tartalom ellenőrzésére (figyelmeztető üzenet esetén, vagy mielőtt az üzenet megjelenne), maradék lehet a rekeszben vagy szivároghat annak az aljáról.
- Ügyeljen arra, hogy a mosószerfiók összes adagolója üres legyen, mielőtt mozgatná a mosógépet.
- A mosószer vagy öblítő betöltési vagy utántöltési szintje azok típusa vagy fennmaradó mennyisége szerint változhat.
- Ha a kijelzőn a „**Töltsön mosószert az Automatikus adagolóba**”, „**Töltsön öblítőt az Automatikus adagolóba**” vagy „**Töl. mosó és öblítőszert az Aut. adagolóba**” üzenet jelenik meg, azonnal töltsön fel a megfelelő adagolót. A későbbi utántöltés a mosószer betöltési szintjének csökkenését okozhatja.
- A közvetlenül a szennyre öntött mosószer a ruhák elszíneződését okozhatja. Töltsön a mosószert az adagolóba.
- Ne használjon megkeményedett mosószert vagy öblítőt.
- Ne öntsön textilöblítőt közvetlenül a ruhákra. A közvetlenül a ruhákon alkalmazott textilöblítő nehezen eltávolítható foltokat és olajos szennyeződésekkel hagyhat.

MEGJEGYZÉS

- A mosószer-adagoló rekeszben lévő nedvességtől a mosópor összeragadhat. A mosószer betöltése előtt törölje ezért a rekeszt szárazra.
- Csak mosógépbe való mosószert és fehérítőt használjon.
- Ne tegyen gél állagú vagy viszkózus mosószert vagy öblítőt a mosószerfiókba, mert ezek nem kellő mértékben folyékonyak.
 - A mosógépbe történő betöltés előtt olvassa el az adott mosószer/öblítő gyártójának utasításait.

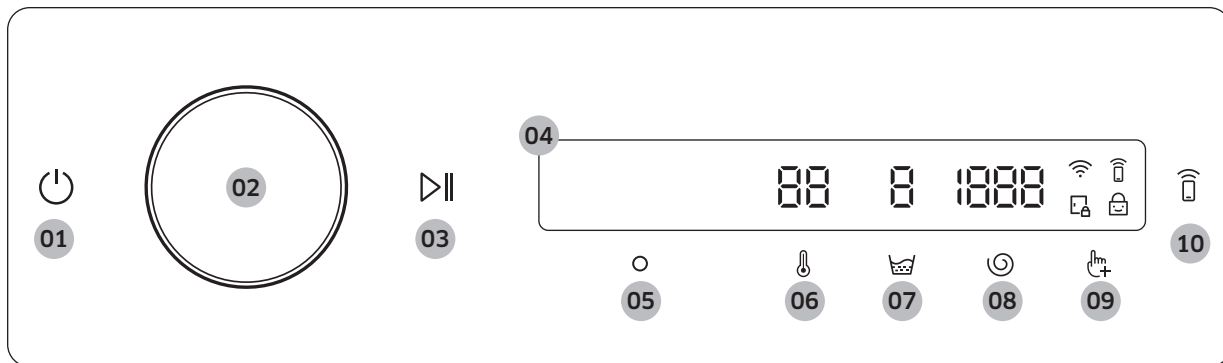
Műveletek

MEGJEGYZÉS

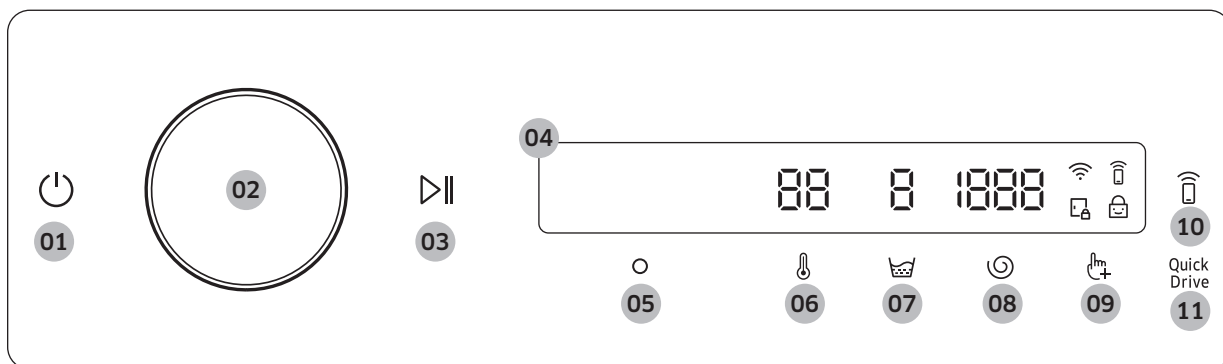
A jelen útmutatóban szereplő program- és funkciónevek eltérhetnek az Ön termékéhez tartozó elnevezésektől.






Vezérlőpanel

WW**D*7*****, WW**D*6*****, WW**D*5*****







WW**D*8*****



<p>01 Be-/kikapcsolás </p>	<p>Érintse meg a mosógép be- vagy kikapcsolásához.</p> <ul style="list-style-type: none"> Ha nem működte a vezérlőpanelt a mosógép bekapcsolását követő 10 percn belül, akkor a mosógép automatikusan kikapcsol. A mosógép automatikusan kikapcsol, miután a program befejeződött. <p>⚠ VIGYÁZAT</p> <p>Ne érintse meg a  elemet a mosógép kikapcsolásához, ha mosóprogram van folyamatban. Először érintse meg hosszan a  gombot a program szüneteltetéséhez, majd érintse meg a  gombot a mosógép kikapcsolásához.</p>
<p>02 Navigációs tárcsa</p>	<p>Forgassa jobbra vagy balra a Navigációs tárcsa a programok és funkciók közötti váltáshoz.</p> <p>Amikor elforgatja a Navigációs tárcsa, az LCD-kijelzőn megjelenik az Ön által kiválasztott elem (például program, opció és beállítás).</p>
<p>03 Indítás/Szünet </p>	<p>Művelet szüneteltetéséhez érintse meg hosszan.</p>

04 Kijelző	A kijelzőn megjelennek az aktuálisan futó programra vonatkozó adatok, a becsült hátralévő idő, illetve probléma felmerülése esetén a vonatkozó információs üzenet. MEGJEGYZÉS A tényleges mosási idő eltérhet a program kiválasztásakor a vezérlőpanelen kezdetben megjelenített becsült időtől.
05 OK ○	Érintse meg a kijelölt funkció vagy beállítás megerősítéséhez.
06 Hőm. 🌡️	Érintse meg az aktuális programra vonatkozó vízhőmérséklet módosításához. • A gomb feletti jelzőfény az alapértelmezett vagy kiválasztott beállítást jelzi.
07 Öblítés 🪣	Érintse meg az aktuális programra vonatkozó öblítések számának módosításához. • A gomb feletti jelzőfény az alapértelmezett vagy kiválasztott beállítást jelzi.
08 Centrifuga 🌀	Érintse meg az aktuális programra vonatkozó centrifuga-fordulatszám módosításához. • A gomb feletti jelzőfény az alapértelmezett vagy kiválasztott beállítást jelzi.
09 Opciók 🖱️	Érintse meg az Opciók menübe való belépéshez. Érintse meg 3 másodpercig a Beállítások menübe való belépéshez.
10 Smart Control 📱	Érintse meg a Smart Control funkció be- vagy kikapcsolásához. Érintse meg hosszan, hogy belépjen a párosítási módba a SmartThings alkalmazás csatlakoztatásához. • Ha be van kapcsolva a Smart Control funkció, akkor távolról is vezérelheti a mosógépet a SmartThings alkalmazással (Android vagy iOS rendszerű) okostelefonján vagy táblagépén.
11 Quick Drive (csak a WW**D*8***** típusnál)	Érintse meg a Quick Drive funkció be- vagy kikapcsolásához. Csökkentheti a kiválasztott programbeállítások teljes mosási idejét. Előfordulhat, hogy a Quick Drive funkció bizonyos programok esetében nem érhető el. MEGJEGYZÉS A Quick Drive funkció 90 °C beállított hőmérsékletnél nem érhető el.

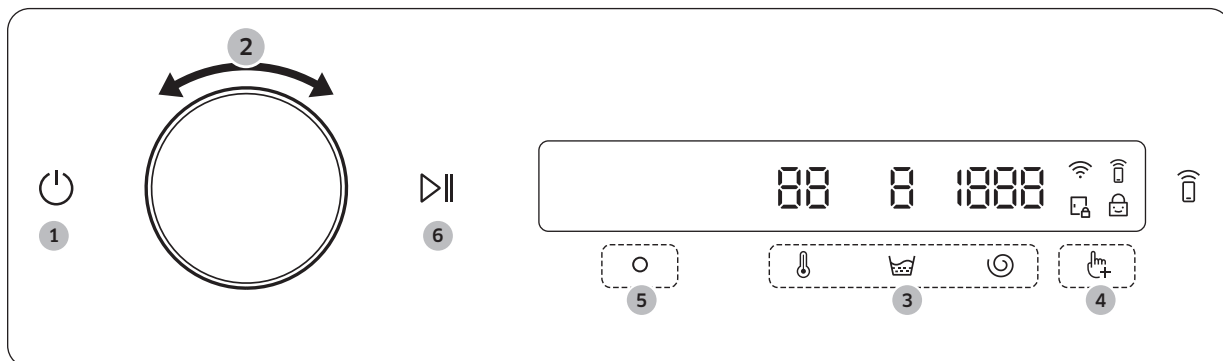
Ikonok leírása

	Wifi	• Ez az ikon azt jelzi, hogy a mosógép kapcsolódik egy wifihálózathoz.
	Smart Control	• Ez az ikon azt jelzi, hogy a Smart Control funkció be van kapcsolva. • A Smart Control funkcióra vonatkozó további információkat lásd: 49. oldal.
	Ajtózár	• Ez az ikon azt jelzi, hogy az ajtó zárva van, és nem nyitható ki. • Az ajtó automatikusan bezáródik egy program működése közben, és ez a jelzőfény világítani kezd. • Ha eltűnik ez az ikon, kinyithatja az ajtót.
	Gyermekzár	• Ez az ikon azt jelzi, hogy a Gyermekzár be van kapcsolva. • A Gyermekzár funkcióra vonatkozó további információkat lásd: 46. oldal.

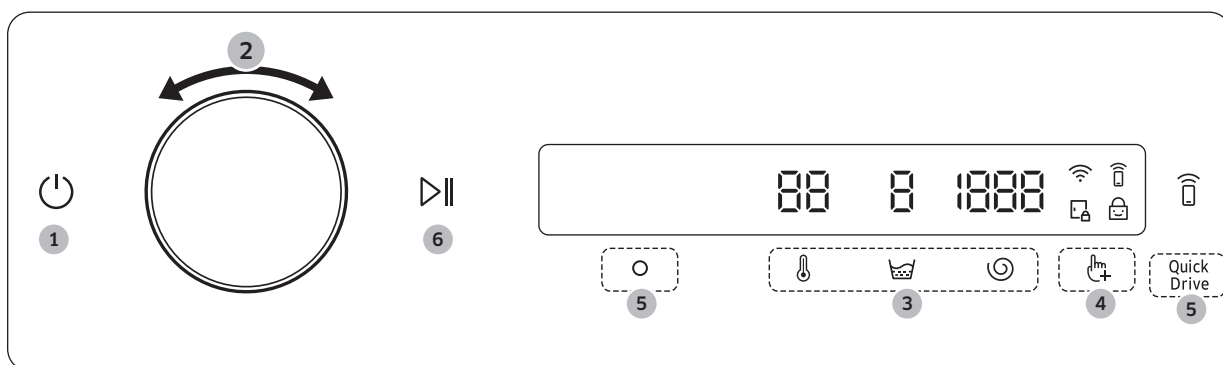
Műveletek








Ciklus működtetése

WW**D*7*****, WW**D*6*****, WW**D*5*****



WW**D*8*****



1. Érintse meg a  elemet a mosógép bekapcsolásához.
2. A **Navigációs tárcsa** forgatva válassza ki a kívánt programot.
 - A(z) **Programok áttekintése** témával kapcsolatos további tudnivalókat lásd: **39.** oldal.
3. Az alapértelmezett programbeállítások módosításához érintse meg a ,  vagy  elemet.
4. Érintse meg a  gombot, majd a **Navigációs tárcsa** elforgatásával válassza ki a további funkciót az **Opciók** menüben.
 - A(z) **Opciók** témával kapcsolatos további tudnivalókat lásd: **42.** oldal.
5. Érintse meg a  gombot a kiválasztott további funkció beállításainak módosításához.
 - WW**D*8***** típus esetén a **Quick Drive** elem megérintésével kapcsolhatja be, illetve ki a funkciót.
 - Nem minden programhoz tartoznak további funkciók.
6. A művelet megkezdéséhez érintse meg hosszan a  elemet.
 - Miután beállította a kívánt programot, a képernyőn megjelenik a program rövid leírása, a maximálisan betölthető ruhamennyiség és a program időtartama. Ellenőrizheti a program előrehaladását, a programból hátralévő időt és az információkódokat is.

Programok áttekintése

Program	Leírás	Maximális töltet (kg)
Eco 40-60	<ul style="list-style-type: none"> Átlagosan szennyezett pamut ruhaneműk tisztításához, amelyek 40 °C-on vagy 60 °C-on együtt, egyazon programmal moshatók. Ez a program az EU Ecodesign irányelvvel összhangban használható. Ez a program van beállítva alapértelmezettként. 	Max.
MI-mosás (csak bizonyos típusok esetében)	<ul style="list-style-type: none"> A mosószer mennyiségét és a programot a mosnivalóhoz és a szennyezettségi fokhoz igazítja. A program használata az Auto Dispense (Automatikus adagolás) funkcióval együtt a leghatékonyabb. 	Max.
Pamut	<ul style="list-style-type: none"> Pamut ruhadarabok, ágyneműk, terítők, alsóneműk, törülközők, ingek. A mosógép a töltetnek megfelelően automatikusan beállítja a mosás időtartamát és az öblítések számát. Enyhén szennyezett pamut ruhaneműk tisztításához 20 °C névleges hőmérsékleten. 	Max.
'15 Gyorsmosás	<p>Max. 2,0 kg enyhén szennyezett ruhához, melyet gyorsan ki szeretne mosni.</p> <ul style="list-style-type: none"> 20 g-nál kevesebb mosószert használjon. 20 g-nál több mosószer használata esetén mosószer maradhat a ruhákon. Folyékony mosószer használata esetén legfeljebb 20 ml folyékony mosószert használjon. 	2
Szupergyors (csak bizonyos típusok esetében)	<ul style="list-style-type: none"> Naponta használatos ruhadarabok, például alsóneműk és ingek mosására alkalmas program, mely gyorsan lefut. A program tényleges lefutási ideje a vízellátási feltételektől, a töltettől és a mosnivaló típusától függően eltérhet. 	5
Vegyes töltet (csak bizonyos típusok esetében)	<ul style="list-style-type: none"> Pamut és műszálás ruhaneműt tartalmazó vegyes töltethez. 	5
Kev. Mikromű.	<ul style="list-style-type: none"> Ezzel a programmal csökkenthető a műszálás ruhák mosása során keletkező mikroszálak mennyisége. 	2
Intenzív hideg	<ul style="list-style-type: none"> Az alacsony hőmérsékletet használó Eco Bubble program révén energiatakarékosan moshat. 	4
Műszálás	<ul style="list-style-type: none"> Poliészterből (diolén, trevira), poliamidból (perlon, nylon) és hasonló anyagokból készült ruhaneműk mosásához. 	4
Kímélő	<ul style="list-style-type: none"> Finom anyagok, melltartók, fehérnemű (selyem) és más, kizárólag kézzel mosható anyagok mosásához. A legjobb mosási teljesítmény érdekében használjon folyékony mosószert. 	2

Műveletek

Program	Leírás	Maximális töltet (kg)
Törölközők	<ul style="list-style-type: none"> Törölközők, mosdókesztyűk és szobaszőnyegek mosásához. 	4
Ágynemű	<ul style="list-style-type: none"> Ágyterítők, lepedők, ágytakarók stb. A legjobb eredmények elérése érdekében egyszerre egy típusú ágyneműt mosson. 	2
Ingek	<ul style="list-style-type: none"> Pamutból vagy műszálból készült ingek és blúzok mosásához. 	2
Higiénikus gőzölés	<ul style="list-style-type: none"> Pamut és lenvászon anyagok, amelyek közvetlenül érintkeznek a bőrrel, pl. alsóneműk. Az optimális higiéniai eredmény érdekében válasszon 60 °C-os vagy magasabb hőfokot. A gőzprogramok között allergiakezelő és baktériumpusztító (sterilizáló) programok is vannak. 	4
Gyapjú	<ul style="list-style-type: none"> Kizárólag géppel mosható gyapjúhoz. A Gyapjú program finom pulzáló és áztató műveleteket tartalmaz, így a gyapjúsálak nem mennek össze és nem deformálódnak el. Természetes mosószer használata javasolt. 	2
Kültéri	<ul style="list-style-type: none"> Szabadtéri sportokhoz használt öltözetekhez, például síruhákhoz, illetve funkcionális anyagokból (pl. spandex, sztreccs és mikroszál) készült sportruhákhoz. 	2
Technikai ruházat	<ul style="list-style-type: none"> Edzőruhák, például sporttrikók, tréningnadrágok, pólók/topok és egyéb tréningruhák mosásához. A program hatékonyan távolítja el a szennyeződések a dobnak a speciális ruhaanyagok védelmét szolgáló kontrollált forgásával. 	2
Színes	<ul style="list-style-type: none"> A program további öblítéseket és alacsonyabb centrifuga-fordulatszámot használ, így kedvenc sötét színű ruhái kímélő mosásban és alapos öblítésben részesülnek. 	4
Farmer	<ul style="list-style-type: none"> A főmosásnál alkalmazott magasabb vízszint, valamint egy extra öblítés biztosítja, hogy ne maradjon a ruhaanyagban. 	3
Babaápolás	<ul style="list-style-type: none"> Az esetlegesen a ruhán maradó mosószer hatékony eltávolítása érdekében magas hőfokon és extra öblítések alkalmazásával végzett mosás. 	4
Csendes mosás	<ul style="list-style-type: none"> Kisebb mértékű zaj és rázkódás működés közben. 	4
Felhős nap	<ul style="list-style-type: none"> Optimális centrifugás párás időben való száradáshoz. 	Max.
Öblítés+Centrifuga	<ul style="list-style-type: none"> A mosógép a textilöblítő alkalmazását követően egy további öblítési műveletet végez. 	Max.
Ürités/Centrifuga	<ul style="list-style-type: none"> A dobnak lévő víz leeresztése és egy további centrifugálási folyamat végrehajtása a nedvesség hatékony eltávolításához a ruhaneműből. 	Max.

Program	Leírás	Maximális töltet (kg)
Dobtisztítás+ (csak bizonyos típusok esetében)	<ul style="list-style-type: none"> Megtisztítja a dobot a szennyeződések és baktériumok eltávolításával. Megtisztítja az ajtót a gumitömítésében felgyülemlett szennyeződéstől. Végezze el 40 mosásonként, mosószer és fehérítő hozzáadása nélkül. A figyelmeztető üzenet 40 mosásonként jelenik meg. Kizárólag üres dob mellett alkalmazható. A dob tisztításához ne használjon tisztítószereket. 	-
Dobtisztítás (csak bizonyos típusok esetében)	<ul style="list-style-type: none"> Megtisztítja a dobot a szennyeződések és baktériumok eltávolításával. Végezze el 40 mosásonként, mosószer és fehérítő hozzáadása nélkül. A figyelmeztető üzenet 40 mosásonként jelenik meg. Kizárólag üres dob mellett alkalmazható. A dob tisztításához ne használjon tisztítószereket. 	-



MEGJEGYZÉS

- A háztartási mosógép vagy a háztartási mosó-szárítógép a gyártó által az adott programhoz igazodó mennyiségű ruhaneművel való feltöltése hozzájárul az energia- és vízmegtakarításhoz.
- A zajt és a fennmaradó nedvességtartalmat befolyásolja a centrifugálás sebessége: minél nagyobb sebességgel centrifugál, annál nagyobb a zaj, és annál alacsonyabb lesz a ruhanemű nedvességtartalma.
- Energiafogyasztás szempontjából a leghatékonyabb programok általánosságban véve azok, amelyek alacsonyabb hőmérsékleten és hosszabb időtartammal működnek.




Műveletek

Opciók

Az Opciók használata

1. Érintse meg a  gombot.
2. Válassza ki a kívánt további funkciót a **Navigációs tárcsa** elforgatásával.
3. A kiválasztott funkció beállításainak módosításához vagy a funkció elindításához érintse meg a  elemet.




MEGJEGYZÉS

- A főképernyőre való visszatéréshez érintse meg újra a  elemet, vagy forgassa el a **Navigációs tárcsa** a **Vissza** lehetőség kiválasztásához, majd érintse meg a  gombot.
- Ha a kiválasztott funkció nem használható, akkor megjelenik a **Nem támogatott** üzenet, és a  gomb nem működtethető.
- Ha kiválaszt egy további funkciót, az első tíz alkalommal megjelenik egy rövid segítségnyújtó üzenet.

Quick Drive (csak bizonyos típusok esetén)

Csökkenheti a kiválasztott programbeállítások teljes mosási idejét.

Előfordulhat, hogy a Quick Drive funkció bizonyos programok esetében nem érhető el.




1. Válasszon ki egy programot, és szükség esetén módosítsa a program beállításait.
2. Koppintson a  gombra.
3. Forgassa el a **Navigációs tárcsa** a **Quick Drive** funkció bekapcsolásához, majd koppintson a  gombra.
4. Koppintson rá és tartsa lenyomva a  gombot.

MEGJEGYZÉS

A Quick Drive funkció 90 °C beállított hőmérsékletnél nem érhető el.




Előmosás

Beiktathat egy előzetes mosási ciklust a fő mosási program elé.

1. Válasszon ki egy programot, és szükség esetén módosítsa a program beállításait.
2. Érintse meg a  gombot.
3. Forgassa el a **Navigációs tárcsa** a **Előmosás** funkció bekapcsolásához, majd érintse meg a  gombot.
4. Érintse meg hosszan a  gombot.

Intenzív

Az erősen szennyezett ruhadarabokhoz. A programok hosszabb ideig tartanak, mint normál esetben.




1. Válasszon ki egy programot, és szükség esetén módosítsa a program beállításait.
2. Érintse meg a  gombot.
3. Forgassa el a **Navigációs tárcsa** az **Intenzív** funkció bekapcsolásához, majd érintse meg a  gombot.
4. Érintse meg hosszan a  gombot.

MEGJEGYZÉS

Az Intenzív beállítást használva megnő a mosási teljesítmény és csökkenhet a víz hőmérséklet-beállítás.






Habos áztatás

Ez a funkció számos makacs szennyeződés eltávolításában segít. A Habos áztatás opció kiválasztása esetén a mosógép vízbuborékokban alaposan kiáztatja a ruhákat a hatékony tisztítás érdekében.

1. Válasszon ki egy programot, és szükség esetén módosítsa a program beállításait.
2. Érintse meg a  gombot.
3. Forgassa el a **Navigációs tárcsa** a **Habos áztatás** funkció bekapcsolásához, majd érintse meg a  gombot.
 - A Habos áztatás a következő programok esetében használható, amelyek mosási idejéhez 30 percet ad hozzá: Pamut, Szupergyors, Műszálás, Törölközők, Ágynemű, Ingek, Higiénikus gőzölés, Technikai ruházat, Farmer, Babaápolás, Csendes mosás, Vegyes töltet és Felhős nap
4. Érintse meg hosszan a  gombot.

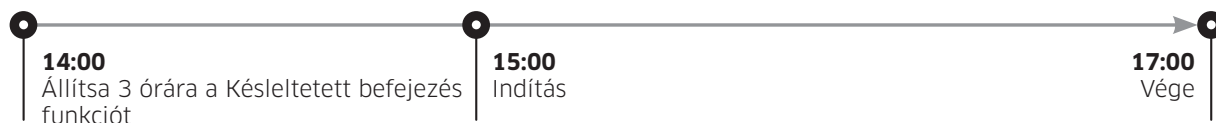
Késleltetés

Beállíthatja, hogy a mosógép automatikusan egy későbbi időpontban végezze el a mosást. A késleltetési idő 1–24 óra lehet (1 órás vagy 10 perces lépésekben növelve az időt). A kijelzett óra a mosási program befejezésének időpontját jelzi.

1. Válasszon ki egy programot, és szükség esetén módosítsa a program beállításait.
2. Érintse meg a  gombot.
3. Forgassa el a **Navigációs tárcsa** a **Késleltetés** funkció bekapcsolásához, majd érintse meg a  gombot.
4. Forgassa el a **Navigációs tárcsa** a kívánt idő kiválasztásához, majd érintse meg a  gombot.
5. Érintse meg hosszan a  gombot.
 - A kijelzőn megjelenik az állapot, a mosógép pedig a töltet tömegének érzékeléséhez forgatni kezdi a dobot, ha a töltet érzékelés előre be lett állítva az adott programhoz. Ha a töltet érzékelése befejeződött, a kijelzőn megjelenik a mosási program végéig hátralévő idő.
 - A Késleltetés törléséhez érintse meg a  gombot a mosógép újraindításához.

Való életből vett példa




Szeretné beállítani, hogy egy kétórás program az aktuális időponttól számított 3 óra múlva fejeződjön be. Ehhez be kell kapcsolnia a Késleltetés opciót 3 órás beállítással az aktuális programhoz, majd 14:00 órakor meg kell nyomnia a **Indítás/Szünet** gombot. Mi fog történni? A mosógép 15:00-kor indítja el a mosást, mely 17:00-kor fog véget érni. Alább láthatja a példára vonatkozó idővonalat.



Műveletek




Adagoló 1

Az 1. adagoló folyékony mosószer adagolására szolgál, az adagolt mosószer mennyisége pedig minden programhoz beállítható.

1. Érintse meg a  gombot.
2. A **Navigációs tárcsa** elforgatásával válassza ki a **Adagoló 1** lehetőséget, majd érintse meg a  gombot.
3. A  gombot megérintve válassza ki az **Mennyiség** elemet.
 - A választható beállítások a **Közepes**, a **Sok**, az **Ki** és a **Alacsony**. (Az alapértelmezett beállítás a **Közepes**.)

Adagoló 2

A 2. adagoló folyékony öblítő vagy folyékony mosószer adagolására állítható be. Az öblítő és a mosószer közötti váltás előtt futtassa a Szivattyú tisztítása funkciót.

1. Érintse meg a  gombot.
2. A **Navigációs tárcsa** elforgatásával válassza ki a **Adagoló 2** lehetőséget, majd érintse meg a  gombot.
3. Forgassa el a **Navigációs tárcsa** a kívánt menü kiválasztásához, majd érintse meg a  gombot a beállítás módosításához.





Mosószer típusa	Kiválaszthatja a mosószer típusát. <ul style="list-style-type: none">• A választható beállítások a Öblítő és a Általános. (Az alapértelmezett beállítás a Öblítő.)
Töménység	Kiválaszthatja a koncentráció szintjét. <ul style="list-style-type: none">• A választható beállítások az 1x, a 2x és a 3x. (Az alapértelmezett beállítás az 1x.)• Ez a menü csak akkor jelenik meg, ha a mosószer típusának beállítása Öblítő.
Mennyiség	Kiválaszthatja az egyes programok során adagolt mosószer vagy öblítő mennyiségét. <ul style="list-style-type: none">• A választható beállítások a Közepes, a Sok, az Ki és a Alacsony. (Az alapértelmezett beállítás a Közepes.)

MEGJEGYZÉS

- Ha a 2. adagolót mosószer adagolására állította be, akkor a mosógép nem tudja adagolni az öblítőt a mosási program során. Ha öblítőt szeretne használni, akkor a program lejártát követően öntse az öblítőt a dobba vagy a **kézi mosószerrekeszbe**, majd futtassa a **Öblítés+Centrifuga** programot.
- Ha mindkét adagoló mosószer adagolására van beállítva, akkor a mosógép elsőként a 2. adagolóban lévő mosószerrel használja el.

Szivattyú tisztítása

A funkció használatával megtisztíthatja a szivattyút a lerakódott mosószer- vagy öblítőmaradványoktól. Ezen funkció használata előtt ürítse ki és tisztítsa meg az adagolót.

1. Érintse meg a  gombot.
2. Töltse fel az adagolót vízzel a **MAX** vonalig.
3. A **Navigációs tárcsa** elforgatásával válassza ki a **Szivattyú tisztítása** lehetőséget, majd érintse meg a  gombot.
4. A  megérintésével válassza ki a megtisztítani kívánt adagolószivattyú(ka)t.
 - A **Adagoló 1**, **Adagoló 2** vagy **Adagoló 1 / 2** lehetőségek közül választhat.
5. Érintse meg a  gombot a tisztítás megkezdéséhez.
 - A rendszer leereszti a vizet az adagolóból.





MEGJEGYZÉS

- A funkciót az adagolóban használt tisztítószer típusának (mosószer vagy öblítő) módosítása előtt használja.
- A funkció használatával megtisztíthatja az adagoló szivattyúját a lerakódott mosószer- vagy öblítőmaradványoktól.
- A funkció használata előtt ürítse ki és tisztítsa meg az adagolót. Ellenkező esetben buborékok képződhetnek a dobban.

Műveletek

Saját ciklusok

Programok hozzáadása a személyes programlista létrehozásához.





1. Érintse meg a  gombot.
2. Forgassa el a **Navigációs tárcsa** a **Saját ciklusok** funkció bekapcsolásához, majd érintse meg a  gombot.
 - Csak akkor szerkeszthet egy programot vagy hozhat létre saját programot, ha a mosógép éppen nem üzemel.
3. Forgassa el a **Navigációs tárcsa** a kívánt program kiválasztásához.
4. Érintse meg a  gombot a kiválasztott program hozzáadásához vagy eltávolításához.
 - A program hozzáadását és eltávolítását a rendszer automatikusan menti.
5. Miután létrehozta a Saját ciklusok listáját, érintse meg a  elemet a programok képernyőjére való visszatéréshez.

MEGJEGYZÉS

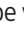

- Az Eco 40-60 és a Dobtisztítás+/Dobtisztítás program nem távolítható el a programok listájáról.
- A Saját ciklusok listát a SmartThings alkalmazásban is szerkesztheti.

Gyermekzár

A Gyermekzár funkció a  és a  gomb kivételével minden gombot reteszel, hogy gyerekek ne tudják véletlenül elindítani vagy beállítani a mosógépet.




1. Érintse meg a  gombot.
2. Forgassa el a **Navigációs tárcsa** a **Gyermekzár** funkció bekapcsolásához, majd érintse meg a  gombot.
3. Érintse meg a  elemet az **Be** vagy az **Ki** kiválasztásához.
 - A funkció bekapcsolásakor a Gyermekzár  ikon is világítani kezd.

MEGJEGYZÉS



- Ha a Gyermekzár funkció be van kapcsolva, a  és a  kivételével minden gomb reteszelődik. A mosógép ajtaja szintén reteszelve lesz.
- Ha bekapcsolt Gyermekzár mellett érint meg gombot, az riasztást eredményez „**Gyermekzár bekapcsolva**” üzenettel.
- Nem lehet kinyitni az ajtót egy program befejeztével, ha a Gyermekzár be van kapcsolva. Mielőtt kinyitná az ajtót a ruhaneműk kivételéhez, kapcsolja ki a funkciót.

Beállítások

A Beállítások használata




1. Érintse meg 3 másodpercig a  gombot.
2. Forgassa el a **Navigációs tárcsa** a kívánt rendszerbeállítás kiválasztásához, majd érintse meg a  gombot.
3. Érintse meg a  gombot a kiválasztott beállítás módosításához vagy futtatásához.

MEGJEGYZÉS

A főképernyőre való visszatéréshez érintse meg újra a  elemet, vagy forgassa el a **Navigációs tárcsa** a **Vissza** lehetőség kiválasztásához, majd érintse meg a  gombot.

Vízkeménység




Állítsa be a lakóhelye szerinti vízkeménységet. A mosószer-koncentráció szintje automatikusan követi a vízkeménység-beállítást.

1. 3 másodpercig tartsa lenyomva a  gombot.
 2. Forgassa el a **Navigációs tárcsa** a **Vízkeménység** kiválasztásához, majd érintse meg a  gombot.
 3. A  megérintésével válassza ki a kívánt beállítást.
- A **Vízkeménység** alapértelmezett beállítása a **Közepes**. A beállítás módosításával változik az adagolt mosószer mennyisége.

Vízkeménység beállítása	Lágy	Közepes	Kemény
Az adagolt mosószer mennyisége	Kevesebb	Normál	Több



MI-minta

Ez a funkció elmenti a gyakran használt programokat és beállításokat. Ha bekapcsolja a funkciót, a mosógép megjegyzi a legtöbbször használt programokat és azok beállításait (hőmérséklet, öblítés, centrifugálás), és gyakorisági sorrendben jeleníti meg őket.

1. Érintse meg 3 másodpercig a  gombot.
2. Forgassa el a **Navigációs tárcsa** az **MI-minta** kiválasztásához, majd érintse meg a  gombot.
3. Érintse meg a  elemet az **Be** vagy az **Ki** kiválasztásához.
 - Az alapértelmezett beállítás **Be**. Ha nem kívánja használni ezt a funkciót, állítsa **Ki** értékre.
 - Ha kikapcsolja ezt a funkciót, minden mentett adat alaphelyzetbe áll.

Kalibrálás


A pontos súlyszelzés érdekében újra lefuttathatja a kalibrálást.

1. Érintse meg 3 másodpercig a  gombot.
2. Forgassa el a **Navigációs tárcsa** a **Kalibrálás** kiválasztásához, majd érintse meg a  gombot.
 - A kalibrálás nem indul el, ha az ajtó nem zár megfelelően.
 - A dob körülbelül 3 percig forog az óra járásával megegyező és ellentétes irányban.
3. Ha a kalibrálás befejeződik, a kijelzőn megjelenik a Kalibrálás kész üzenet, és a gép automatikusan kikapcsol.

Műveletek

Hang

A mosógép hangját be- vagy kikapcsolhatja.


1. Érintse meg 3 másodpercig a  gombot.
2. Forgassa el a **Navigációs tárcsa** a **Hang** kiválasztásához, majd érintse meg a gombot.
3. Érintse meg a elemet az **Be** vagy az **Ki** kiválasztásához.
 - Az alapértelmezett beállítás Be.

MEGJEGYZÉS

A beállítás nem módosul akkor sem, ha újraindítja a mosógépet.



Nyelv

Módosíthatja a rendszer nyelvét.

1. Érintse meg 3 másodpercig a  gombot.
2. Forgassa el a **Navigációs tárcsa** a **Nyelv** kiválasztásához, majd érintse meg a gombot.
3. Forgassa el a **Navigációs tárcsa** a kívánt nyelv kiválasztásához, majd érintse meg a gombot.


Wifi

Be- vagy kikapcsolhatja a mosógép wififunkcióját.

1. Érintse meg 3 másodpercig a  gombot.
2. Forgassa el a **Navigációs tárcsa** a **Wifi** kiválasztásához, majd érintse meg a gombot.
3. Érintse meg a elemet az **Be** vagy az **Ki** kiválasztásához.
 - A mosógépen a wifi ki van kapcsolva a gyári beállítások szerint. A mosógép wifi funkciója azonban automatikusan bekapcsol a mosógép első bekapcsolásakor. A végső wifibeállítás a mosógép üzemállapotától függetlenül megmarad.
 - Ha bekapcsolja a mosógép wifi funkcióját, és csatlakozik egy hálózathoz, a mosógép csatlakoztatva marad a hálózathoz még akkor is, amikor megszakítja a tápellátást.
 - A WiFi  azt jelzi, hogy a mosógép wifikapcsolaton keresztül csatlakozik az útválasztóhoz.

Gyári beállítások

A mosógépet visszaállíthatja alaphelyzetbe.




1. Érintse meg 3 másodpercig a  gombot.
2. Forgassa el a **Navigációs tárcsa** a **Gyári beállítások** kiválasztásához, majd érintse meg a gombot.
 - A mosógép visszaáll a gyári beállításokra.

Speciális funkciók


Smart Control (csak bizonyos típusok esetén)

Csatlakozhat a SmartThings alkalmazáshoz, és távolról vezérelheti mosógépét.

A mosógép csatlakoztatása

1. Töltse le a SmartThings alkalmazást (Android vagy iOS rendszerű) okostelefonjára vagy táblagépre.
2. Érintse meg a  elemet a mosógép bekapcsolásához.
3. Érintse meg hosszan a  gombot.
 - a. A mosógép AP-üzemmódba lép, és csatlakozik okostelefonjához vagy táblagépre.
 - b. Érintse meg a  gombot a mosógép hitelesítéséhez.
 - c. A hitelesítési folyamat befejezése után a mosógép sikeresen kapcsolódott az alkalmazáshoz.
 - Számos különféle funkciót használhat a SmartThings alkalmazásban.

MEGJEGYZÉS

- Ha a mosógép nem tud csatlakozni a SmartThings alkalmazáshoz, próbálja újra.
- Ha a mosógép és a SmartThings alkalmazás összekapcsolását követően problémát tapasztal az internetkapcsolatban, ellenőrizze az útválasztóját.
- Ha a Wifi ki van kapcsolva, érintse meg 3 másodpercig a  gombot a **Beállítások** menübe való belépéshez, majd válassza a Wifi elemet a wifi bekapcsolásához.
- Ha bekapcsolja a mosógép wifijét, akkor kapcsolódhat a mosógéphez a SmartThings alkalmazáson keresztül okostelefonjával vagy táblagéppel, függetlenül a mosógép üzemi állapotától. A mosógép azonban offline állapotot mutat a SmartThings alkalmazásban, amíg a mosógép wifi funkciója ki van kapcsolva.
- A Smart Control funkció használata előtt csukja be a készülék ajtaját.
- Ha egy darabig a SmartThings alkalmazás csatlakoztatása nélkül használja a mosógépet, egy felugró üzenet jelenik meg a Smart Control alkalmazásról 3 másodpercig.
- Ha a mosógép wifi funkciója nem csatlakozik egy AP-hez (hozzáférési pont – access point), a wifi kikapcsol, amint Ön kikapcsolja a tápellátást.

Stay Connect

Annak érdekében, hogy a Smart Control bekapcsolva maradjon az adott program végén, állítsa be a SmartThings alkalmazásban a Stay Connect funkciót. A mosógép ezután folyamatosan csatlakozik az alkalmazáshoz, így otthonról vagy útközben is küldhet neki további instrukciókat.

1. Ha bekapcsolja a Stay Connect funkciót a SmartThings alkalmazásban, akkor a mosógép készenléti energiatakarékos módban marad az adott program befejezése után.
 - A Stay Connect funkció még 7 napig aktív marad, ha az ajtót nem nyitják ki.
2. Ha a Stay Connect funkció aktív, a Smart Control, a Ajtózár és a Wifi ikonok világítanak a mosógép kijelzőjén.
3. Kényelmesen vezérelheti mosógépét, a SmartThings alkalmazás segítségével öblítési, centrifugálási vagy szárítási ciklust beiktatva.

MEGJEGYZÉS

- A mosógép készenléti energiatakarékos módba kapcsol a működés szüneteltetése esetén, még akkor is, ha a mosógép nem kapcsolódik a SmartThings alkalmazáshoz.
- Bizonyos körülmények között csak a Ajtózár ikon világít.

Műveletek

SmartThings

Wifi-kapcsolat

Lépjen az okostelefon vagy a táblagép **Settings (Beállítások)** menüjébe, engedélyezze a vezeték nélküli csatlakozást, majd válasszon egy hozzáférési pontot (AP).

- A készülék támogatja a 2,4 GHz-es wifiprotokollokat.

Letöltés

Az alkalmazás-áruházakban (Google Play Store, Apple App Store, Samsung Galaxy Apps) a SmartThings alkalmazást a „SmartThings” kifejezésre keresve találhatja meg. Töltse le és telepítse az alkalmazást az eszközén.

MEGJEGYZÉS

Az alkalmazás előzetes értesítés nélkül módosulhat a jobb teljesítmény érdekében.

Bejelentkezés

Először be kell jelentkeznie a SmartThings alkalmazásba, a Samsung-fiókját használva. Új Samsung-fiók létrehozásához kövesse az alkalmazás utasításait. A fiók létrehozásához nincs szükség másik alkalmazásra.

MEGJEGYZÉS

Amennyiben rendelkezik Samsung-fiókkal, használja azt a belépéshez. Regisztrált Samsung okostelefon- vagy táblagép-felhasználóként automatikusan bejelentkezik.

Készüléke regisztrálása a SmartThings alkalmazásba

1. Győződjön meg arról, hogy okostelefonja vagy táblagépe csatlakozik vezeték nélküli hálózathoz. Amennyiben nem, lépjen be a **Settings (Beállítások)** menübe, engedélyezze a vezeték nélküli csatlakozást, majd válasszon egy hozzáférési pontot (AP).
2. Nyissa meg okostelefonján vagy táblagépén a **SmartThings** alkalmazást.
3. Ha az „A new device is found. (Új eszköz található.)” üzenet jelenik meg, válassza az **Add (Hozzáadás)** lehetőséget.
4. Amennyiben nem jelenik meg üzenet, válassza a **+** lehetőséget, és keresse ki készülékét az elérhető készülékek listájából. Ha nem találja a készülékét a listán, válassza a **Device Type (Készülék típusa) > Specific Device Model (Készüléktípus kiválasztása)** lehetőségeket, majd saját kezűleg adja hozzá a készüléket.
5. A következő eljárással regisztrálja mosógépét a SmartThings alkalmazásba.
 - a. Vegye fel készülékét a SmartThings alkalmazásba. Győződjön meg arról, hogy mosógépe csatlakozik a SmartThings alkalmazáshoz.
 - b. Ha befejezte a regisztrálást, mosógépe megjelenik okostelefonján vagy táblagépén.

Nyílt forráskódú szoftverrel kapcsolatos tájékoztatás

A termékhez tartozó szoftver nyílt forráskódú szoftverelemeket tartalmaz. A termék utolsó szállítmányát követő három éves időszakra a teljes vonatkozó forráskódhoz hozzáférhet, amennyiben a támogatói csapathoz fordul a <http://opensource.samsung.com> oldalon (Használja az „Inquiry (Érdeklődés)” menüt.)

Kézzel fogható tárolón, például CD-ROM-on is hozzáférhet a teljes vonatkozó forráskódhoz – ez azonban egyszeri minimális összegű költséggel jár.

A http://opensource.samsung.com/opensource/SMART_AT_051/seq/0 URL a termékhez kapcsolódó nyílt forráskódú licencinformációkhoz vezet. Az ajánlat minden, jelen információk birtokában lévő személy számára elérhető.



MEGJEGYZÉS



- Ha a wifi be van kapcsolva, az energiafogyasztás növekszik a tájékoztató jellegű információkban megadott értékekhez képest.
- A Samsung kijelenti, hogy ez a rádióberendezés megfelel a 2014/53/EU irányelvnek és a vonatkozó jogszabályi követelményeknek az Egyesült Királyságban. Az EU-megfelelőségi nyilatkozat és az egyesült királyságbeli megfelelelőségi nyilatkozat teljes szövege a következő internetcímen érhető el: A hivatalos megfelelelőségi nyilatkozat megtekintéséhez látogasson el a <http://www.samsung.com> webhelyre, itt nyissa meg a Support (Terméktámogatás) > Support home (Háztartási gép) oldalt, majd adja meg a típusnevet. Maximális sugárzott RF-teljesítmény: 20 dBm 2,402 GHz – 2,480 GHz frekvencián.

Karbantartás

A mosógép tisztán tartásával elkerülhető a teljesítmény csökkenése és meghosszabbítható a készülék élettartama.

Dobtisztítás+/Dobtisztítás

Futtassa le rendszeresen ezt a programot, amely a baktériumok eltávolításával megtisztítja a dobot. A program 60 °C és 70 °C közötti hőmérsékletre melegíti fel a vizet és eltávolítja a felgyülemlett szennyeződést az ajtó gumitömítéséről.

1. Érintse meg a  gombot.
2. A **Navigációs tárcsa** elforgatásával válassza ki a **Dobtisztítás+/Dobtisztítás** lehetőséget.
3. Érintse meg hosszan a  gombot.

VIGYÁZAT

- A dob tisztításához ne használjon tisztítószeret. A dobben lerakódott vegyi anyagok károsíthatják a mosnivalót vagy a mosógép dobját.
- A vízkőképződés elkerülése érdekében a helyi vízkeménységi értéknek megfelelő mosószert használjon, vagy adjon vízlágyítót a mosószerhez.

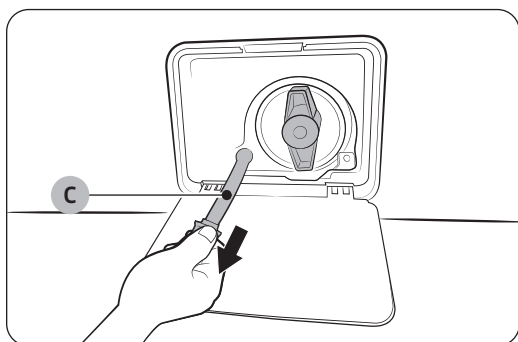
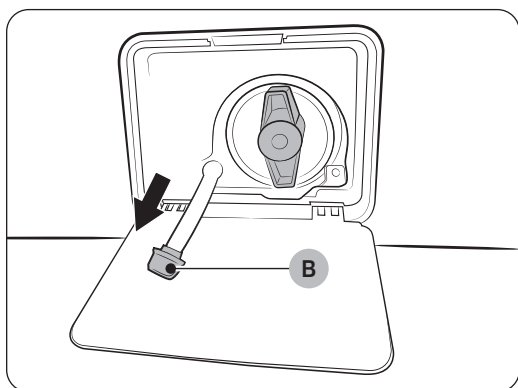
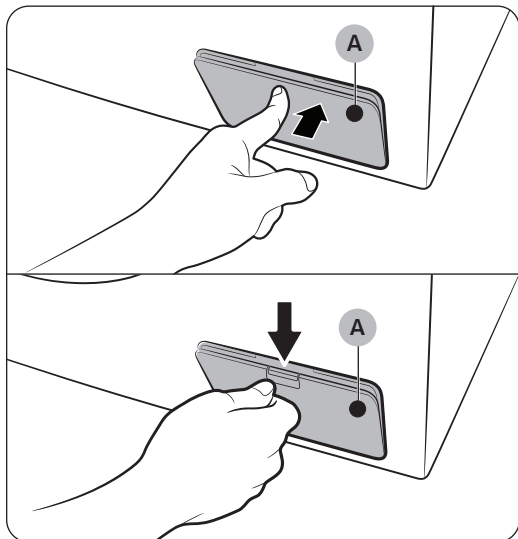
Dobtisztítás+/Dobtisztítás emlékeztető

Amikor elérkezett az idő a **Dobtisztítás+/Dobtisztítás** program futtatására, figyelmeztető üzenet jelenik meg a vezérlőpanel kijelzőjén.

- A **Dobtisztítás+/Dobtisztítás** emlékeztető 40 mosásonként villogni kezd a vezérlőpanelen. Javasoljuk, hogy rendszeres időközönként futtassa le a **Dobtisztítás+/Dobtisztítás** programot.
- Az emlékeztető első villogása esetén azt még 6 egymást követő mosásig figyelmen kívül hagyhatja. A hetedik mosást követően az emlékeztető eltűnik. A második 40 mosás után azonban az emlékeztető ismét megjelenik.
- Még az utolsó folyamat végét követően is megmaradhat a **Dobtisztítás kész** üzenet.
- Még ha nem is tűnik el a **Dobtisztítás kész** üzenet, a gép akkor is normál módon működik.
- Javasoljuk, hogy higiéniai okokból rendszeresen futtassa le a programot.

Biztonsági leeresztés

Áramszünet esetén eressze le a dobben lévő vizet, mielőtt kivenné a mosnivalót a gépből.



1. Kapcsolja ki, majd válassza le a mosógépet az elektromos hálózatról.
2. Nyissa fel a **szűrő fedelét (A)**.
 - 1. TÍPUS: Nyomja meg finoman a **szűrő fedelének (A)** felső részét, hogy kinyíljon.
 - 2. TÍPUS: Nyomja lefelé a **szűrő fedelének (A)** reteszét, hogy kinyíljon.
3. Helyezzen egy üres, nagy űrtartalmú edényt a fedél közelébe, majd húzza oda az edényhez a biztonsági kifolyócsövet, és közben tartsa kézben a **csősapkát (B)**.

4. Távolítsa el a csősapkát, és a **biztonsági kifolyócső (C)** segítségével engedje le a vizet az edénybe.
5. Ha végezt a leengedéssel, tegye vissza a csősapkát, majd helyezze vissza a csövet. Végül csukja vissza a szűrő fedelét.

MEGJEGYZÉS

Nagy űrtartalmú edényt használjon, mivel a dobben több víz lehet, mint gondolná.

Karbantartás

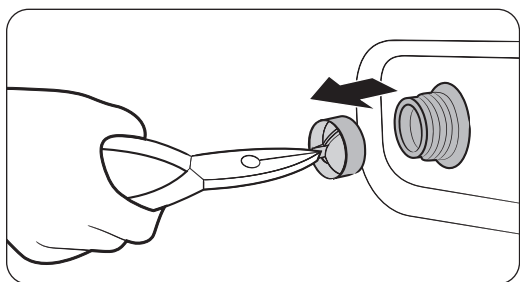
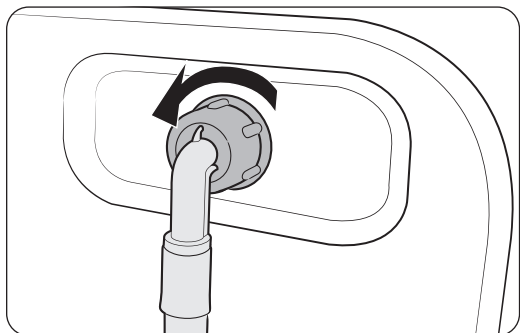
Tisztítás

A mosógép felületei

Karcmentes háztartási tisztítószerrel átitatott puha rongyot használjon. Ne permetezzen vizet a mosógépre.

Szitaszűrő

Évente egy-két alkalommal tisztítsa meg a víztömlő szitaszűrőjét.



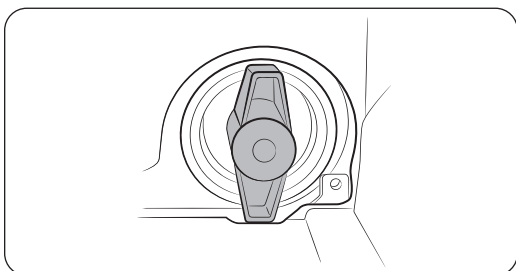
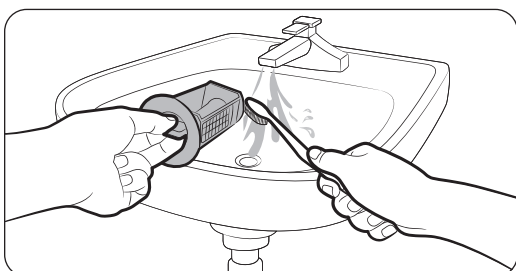
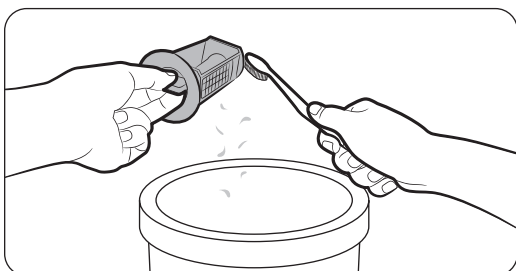
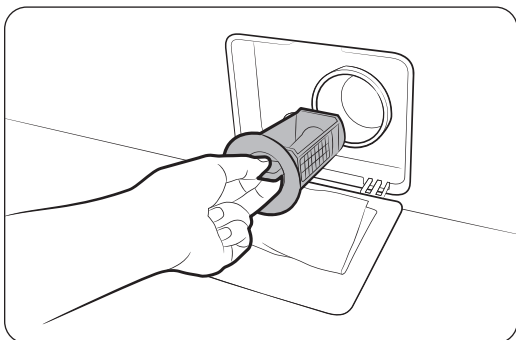
1. Kapcsolja ki a mosógépet, majd húzza ki a tápkábelt a fali aljzatból.
2. Zárja el a vízcsapot.
3. Lazítsa meg és válassza le a mosógép hátulján lévő víztömlőt. Egy ronggyal tekerje körbe a tömlőt, hogy a víz ne ömölhessen ki.
4. Egy csipesz segítségével húzza ki óvatosan a szitaszűrőt a bemeneti szelepből.
5. Merítse vízbe a szitaszűrőt, úgy, hogy a menetes csatlakozó is víz alá kerüljön.
6. Tegye a szitaszűrőt árnyékos helyre, és várja meg, amíg tökéletesen megszárad.
7. Helyezze vissza a szitaszűrőt a bemeneti szelepbe, majd csatlakoztassa vissza a víztömlőt a bemeneti szelepre.
8. Nyissa ki a vízcsapot.

MEGJEGYZÉS

A szitaszűrő eltömődése esetén a **Ellenőrizze a vízellátást, és indítsa újra a gépet** tájékoztató kód jelenik meg a kijelzőn.

Törmelékszűrő

Célszerű kéthavonta megtisztítani a törmelékszűrőt az eltömődés megelőzése érdekében. A törmelékszűrő eltömődése esetén csökkenhet a buborékhátás.



1. Kapcsolja ki a mosógépet, majd húzza ki a tápkábelt a fali aljzatból.
2. Eressze le a dobban maradó vizet. Lásd a következő szakaszt: **Biztonsági leeresztés.**
3. Nyissa fel a **szűrő fedelét.**
 - 1. TÍPUS: Nyomja meg finoman a **szűrő fedelének** felső részét, hogy kinyíljon.
 - 2. TÍPUS: A felnyitásához nyomja lefelé a **szűrő fedelének** retesztét.
4. Fordítsa el balra a törmelékszűrő gombját, majd eressze le a fennmaradó vizet.
5. Puha kefével tisztítsa meg a törmelékszűrőt.
 - Az összegyűjtött hulladékot mindenképpen a szemetesbe dobja.
6. Öblítse ki a szűrőt, és ellenőrizze, hogy az ürítőszivattyú szűrőn belül a lapátkerék nincs-e elakadva.
7. Helyezze vissza a törmelékszűrőt, majd fordítsa jobbra a szűrő gombját.

MEGJEGYZÉS

- Egyes törmelékszűrők biztonsági gombbal is rendelkeznek, mely a gyermekeket érő baleseteket hivatott megakadályozni. A törmelékszűrő biztonsági gombjának felnyitásához nyomja meg és fordítsa el a gombot az óramutató járásával ellentétes irányba. A biztonsági gomb rugós mechanizmusa segít a szűrő megnyitásában.
- A törmelékszűrő biztonsági gombjának lezárásához nyomja be, majd fordítsa el jobbra a gombot. A rugó koppanó hangot ad, de ez normális jelenség.

Karbantartás

MEGJEGYZÉS

- Minden 100. mosás után a „**Tisztítás: elvezető szűrő**” üzenet jelenik meg a vezérlőpanel kijelzőjén.
- A szivattyú szűrőjének eltömődése esetén a „**Tisztítás: elvezető szűrő**” információkód jelenik meg a kijelzőn.

VIGYÁZAT

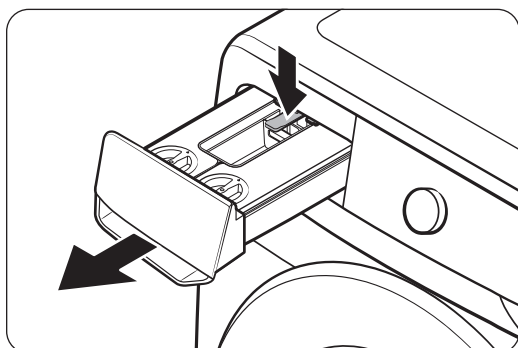
- A szűrő tisztítása után ellenőrizze, hogy a szűrő gombja megfelelően lezáródott-e. Ellenkező esetben szivárgás veszélye léphet fel.
- A szűrő tisztítása után ellenőrizze, hogy a szűrőt megfelelően helyezte-e vissza. Ellenkező esetben működési hiba vagy szivárgás léphet fel.

Mosószerfiók

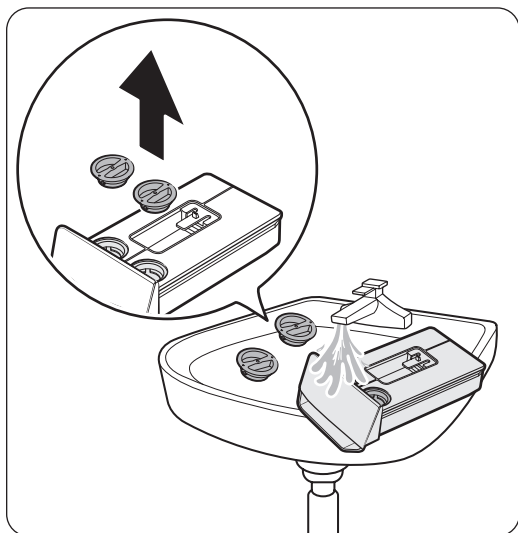
Tisztítsa meg a mosószerfiókat havonta egy-két alkalommal, valamint a mosószer és az öblítő utántöltésekor vagy cseréjekor, így elkerülheti, hogy a fiókban mosószermaradványok rakódjanak le.

VIGYÁZAT

- Feltétlenül kapcsolja ki a mosógépet, majd húzza ki a tápkábelt a fali aljzatból.
- Ha előreláthatóan hosszú ideig nem fogja használni a mosógépet, ürítse ki, és alaposan tisztítsa meg az adagolókat.



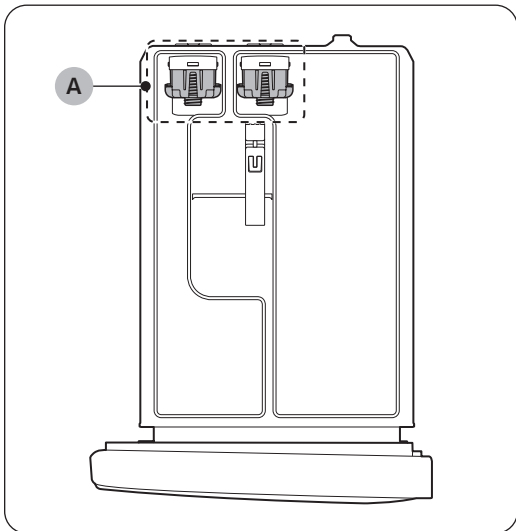
1. Az eltávolításához a fiók belső részén található **kioldókart** lenyomva húzza ki a mosószerfiókat.



2. Vegye le az adagoló sapkáit, és tisztítsa meg vízzel az adagolók belső felületét.
 - Ha végzett a tisztítással, törölje szárazra a rekeszeket, és tegye vissza a sapkáikat.

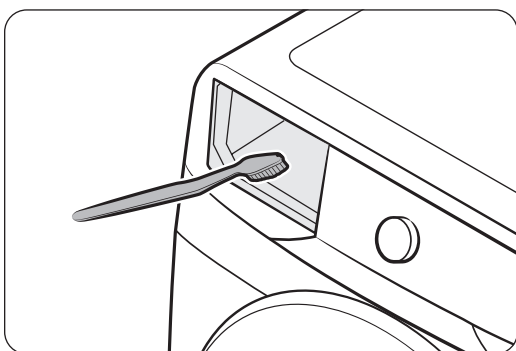
MEGJEGYZÉS

Ha az adagolóban megkeményedett a tisztítószer, nyissa ki az adagolót, majd töltsön bele langyos vizet – ez feloldja a megkeményedett tisztítószert. Ezután alaposan tisztítsa meg az adagoló belső felületét és hátsó szelepét.

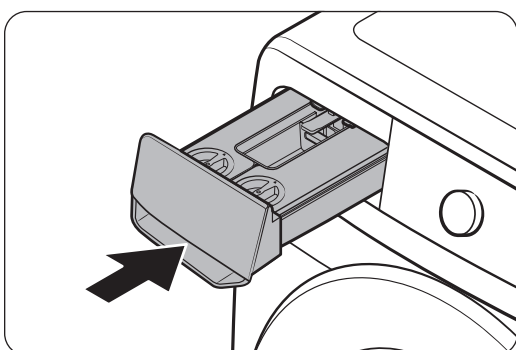


MEGJEGYZÉS

- Ne használjon kefért vagy más tisztítóeszközt a mosószerfiók **(A) jelű részénél**. Csupán vízzel öblítse le ezeket a részeket.
- Ne szerelje szét az **(A) jelű részt**.



3. Tisztítsa meg a mosószerrekesz helyét egy üvegmosó kefével a mosószermaradványok és a vízkő eltávolítása érdekében.



4. Tegye vissza a mosószer-adagoló rekeszt a mosógépbe.

MEGJEGYZÉS

- A mosószerfiók behelyezése előtt a helyét hagyni kell teljesen kiszáradni.
- Tegye vissza mindkét adagoló sapkáját, majd helyezze őket vissza a fiókba.

VIGYÁZAT

Ne permetezzen vizet a mosószerfiók nyílásába. Ez áramütést vagy tüzet okozhat.

Karbantartás

A mosógép fagymentesítése

0 °C alatti hőmérséklet esetén a mosógép befagyhat.

1. Kapcsolja ki a mosógépet, majd húzza ki a tápkábelt a fali aljzatból.
2. A víztömlő kilazításához öntsön meleg vizet a csapra.
3. Szerelje le a víztömlőt, és áztassa meleg vízben.
4. Öntsön meleg vizet a dobba, és hagyja állni benne körülbelül 10 percre.
5. Csatlakoztassa vissza a víztömlőt a vízcsaphoz.

MEGJEGYZÉS

Ha a mosógép továbbra sem működik megfelelően, ismételje meg addig a fenti lépéseket, amíg helyre nem áll a normál működés.

Karbantartás hosszabb ideig tartó inaktivitás esetére

Ha lehetséges, ne hagyja hosszabb ideig használatlanul a mosógépet. Amennyiben mégis így kell tennie, eressze le a vizet a mosógépből, és húzza ki a tápkábelt a hálózathoz.

1. A **Navigációs tárcsa** elforgatásával válassza ki a **Öblítés+Centrifuga** programot.
2. Ürítse ki a dobot, majd érintse meg hosszan a **▷||** gombot.
3. A program befejezését követően zárja el a vízcsapot, majd válassza le a víztömlőt.
4. Kapcsolja ki a mosógépet, majd húzza ki a tápkábelt a fali aljzatból.
5. Nyissa ki az ajtót, hogy a levegő szabadon áramolhasson a dobban.

Hibaelhárítás

Ha problémát tapasztal, ellenőrizze az LCD-képernyőn látható tájékoztató üzenetet, és kövesse a képernyőn megjelenő utasításokat.

Ha a probléma továbbra is fennáll, forduljon a szervizközponthoz.

Ellenőrzési pontok

Amennyiben probléma merül fel a mosógéppel kapcsolatban, először tekintse át az alábbi táblázatot, és próbálja ki a benne található javaslatokat.

Probléma	Teendő
A berendezés nem indul el.	<ul style="list-style-type: none">• Ellenőrizze, hogy a készülék csatlakozik-e az elektromos hálózathoz.• Ellenőrizze, hogy a berendezés ajtaja megfelelően be van-e csukva.• Ellenőrizze, hogy a vízcsapok ki vannak-e nyitva.• A mosógép elindításához érintse meg hosszan a ▶ gombot.• Ellenőrizze, hogy a Gyermekezár nincs-e aktiválva.• Mielőtt a mosógép elkezdene feltölteni a rendszert, egy sor kattogó hangot ad ki: ellenőrzi az ajtózárat és elvégez egy gyors leeresztést.• Ellenőrizze a biztosítékot, vagy kapcsolja vissza az áramkör-megszakítót.• Ellenőrizze, hogy megfelelő-e az áramellátás.• Alacsony feszültség észlelhető.<ul style="list-style-type: none">- Ellenőrizze, hogy csatlakozik-e a tápkábel.• Ellenőrizze, hogy nem szorult-e mosnivaló az ajtóba.
A vízellátás nem elegendő, vagy nincs vízellátás.	<ul style="list-style-type: none">• Teljesen nyissa ki a vízcsapot.• Ellenőrizze, hogy a berendezés ajtaja megfelelően be van-e csukva.• Ellenőrizze, hogy a vízellátó tömlő nincs-e befagyva.• Ellenőrizze, hogy a vízellátó tömlő nincs-e megtörve vagy eltömődve.• Ellenőrizze, hogy elegendő-e a víznyomás.• Ellenőrizze, hogy a hideg-, illetve melegvíz-csap megfelelően csatlakozik-e a berendezéshez.• Ha szükséges, tisztítsa ki a szitaszűrőt (esetleg el lehet tömődve).
Program lefutása után mosószermaradvány található a mosószerfiókban.	<ul style="list-style-type: none">• Ellenőrizze, hogy a mosógép megfelelő víznyomással működik-e.• Ügyeljen arra, hogy a betöltött mosószer a mosószerfiók középső részébe kerüljön.• Ellenőrizze, hogy megfelelően helyezte-e be az öblítősapkát.• Ha mosóport használ, bizonyosodjon meg arról, hogy a mosószerválasztó a felső pozícióban van.• Távolítsa el az öblítősapkát, és tisztítsa ki a mosószerfiókat.

Hibaelhárítás

Probléma	Teendő
A berendezés hangos vagy túlzottan rázkódik.	<ul style="list-style-type: none"> Győződjön meg arról, hogy a mosógép vízszintes, szilárd, nem csúszós felületen áll. Ha a padló nem vízszintes, használja a szintezőlabákat a mosógép magasságának beállítására. Bizonyosodjon meg arról, hogy eltávolította a dobrogzító csavarokat. Győződjön meg arról, hogy a mosógép nem ér hozzá semmihez. Ellenőrizze, hogy a mosótöltet eloszlása egyenletes-e. A normál működés során a motor zajt adhat ki. Overallok és fémmel díszített ruhaneműk zajt kelthetnek a mosás folyamán. Ez normális jelenség. A fémtárgyak (például a pénzérmék) zajt kelthetnek. Mosás után ezeket a tárgyakat távolítsa el a doból vagy a szűrőegységéből. Rendezze át a töltetet. Ha csak egy ruhadarabot, például egy fürdőköpenyt vagy egy farmert kíván kimosni, előfordulhat, hogy a centrifugálás végső eredménye nem elégséges, és a kijelzőn az „Rendezze el egyenletesen a ruhákat, és indítsa újra gépet” üzenet jelenik meg.
A berendezés nem eresztile a vizet és/vagy nem centrifugál.	<ul style="list-style-type: none"> Ellenőrizze, hogy a kifolyótömlő egészen az ürítőrendszerig egyenesen fut-e. Ha problémát észlel az ürítőrendszerben, lépjen kapcsolatba a szervizközponttal. Ellenőrizze, hogy a törmelékszűrő nincs-e eltömődve. Csukja be az ajtót, majd érintse meg hosszan a ▶ gombot. Az Ön biztonsága érdekében a mosógép dobja mindaddig nem kezd el rázkódni és forogni, amíg be nem csukja az ajtót. Ellenőrizze, hogy a kifolyótömlő nem fagyott-e be, vagy nincs-e eltömődve. Ellenőrizze, hogy a kifolyótömlő csatlakozik-e az ürítőrendszerhez, illetve hogy az ürítőrendszer nincs-e eltömődve. Ha a mosógép tápellátása nem megfelelő, a berendezés átmenetileg nem fogja leereszteni a vizet, illetve nem fog centrifugálni. Amint helyreáll a tápellátása, megfelelően fog működni. A csatlakozási típustól függően ellenőrizze, hogy a kifolyótömlő megfelelő pozícióban áll-e. Ha eltömődött, tisztítsa ki a törmelékszűrőt.
A mosógép ajtaját nem lehet kinyitni.	<ul style="list-style-type: none"> A mosógép leállításához érintse meg hosszan a ▶ gombot. Az ajtó zármechanizmusának feloldása némi időt vehet igénybe. Az ajtó a mosógép megállását vagy kikapcsolását követően 3 percig még nem nyitható ki. Ellenőrizze, hogy a mosógép az összes vizet leeresztette-e a doból. Ha víz maradt a dobban, előfordulhat, hogy az ajtó nem nyitható. Saját kezűleg eressze le a vizet a doból és nyissa ki az ajtót. Ellenőrizze, hogy az ajtózár jelzőfénye kialudt-e. Ha a mosógép leeresztette a vizet, az ajtózár jelzőfénye kialszik.

Probléma	Teendő
Túlzott habzás.	<ul style="list-style-type: none"> Bizonyosodjon meg arról, hogy megfelelően és az ajánlott típusú mosószert használta. Használjon nagy hatékonyságú (High Efficiency, HE) mosószert a túlzott habzás elkerülése érdekében. Lágy víz, kis ruhatöltet vagy enyhe szennyeződés esetén használjon kevesebb mosószert. Érdemes kerülni a nem nagy hatékonyságú (HE) mosószer használatát.
Nem lehet több mosószert hozzáadni.	<ul style="list-style-type: none"> Győződjön meg arról, hogy a fennmaradó mosószert- és öblítőmaradványok nincsenek a meghatározott szint felett.
Megállások.	<ul style="list-style-type: none"> Csatlakoztassa a tápkábelt működő fali aljzathoz. Ellenőrizze a biztosítékot, vagy kapcsolja vissza az áramkör-megszakítót. Csukja be az ajtót, majd a mosógép elindításához érintse meg hosszan a ▶ gombot. Az Ön biztonsága érdekében a mosógép dobja mindaddig nem kezd el rázkódni és forogni, amíg be nem csukja az ajtót. Mielőtt a mosógép elkezdene feltölteni a rendszert, egy sor kattogó hangot ad ki: ellenőrzi az ajtózárat és elvégze egy gyors leeresztést. Szünet vagy áztatási ciklus a program közben is előfordulhat. Várjon egy kicsit; elképzelhető, hogy a mosógép elindul. Ellenőrizze, hogy nem tömődött-e el a vízellátó tömlő szitaszűrője, amely a vízcsapok végénél található. Rendszeres időközönként tisztítsa ki a szitaszűrőt. Ha a mosógép tápellátása nem megfelelő, a berendezés átmenetileg nem fogja leeresztetni a vizet, illetve nem fog centrifugálni. Amint helyreáll a tápellátása, megfelelően fog működni.
Nem megfelelő hőmérsékletű vízzel tölti fel a rendszert.	<ul style="list-style-type: none"> Nyissa ki teljesen mindkét csapot. Ellenőrizze, hogy a hőfok kiválasztása megfelelő-e. Ellenőrizze, hogy a tömlők a megfelelő csapokhoz csatlakoznak-e. Öblítse át a tömlőket. Ellenőrizze, hogy a vízmelegítőt úgy állította-e be, hogy az legalább 49 °C hőmérsékletű meleg vizet biztosítson a csapban. Szintén ellenőrizze a vízmelegítő kapacitását és feltöltődési idejét. Válassza le a tömlőket, és tisztítsa ki a szitaszűrőket. Eltömődhetett a szitaszűrő. Mialatt a mosógép vízzel tölti fel a rendszert, a víz hőmérséklete változhat, ahogy az automatikus hőmérséklet-szabályozó funkció ellenőrzi a bejövő víz hőmérsékletét. Ez normális jelenség. Mialatt a mosógép vízzel tölti fel a rendszert, azt tapasztalhatja, hogy az adagolón csak meleg és/vagy csak hideg víz áramlik keresztül, amikor hideg vagy meleg hőfokot választott ki. Ez normális jelenség az automatikus hőmérséklet-vezérlő funkció működése miatt, amely megállapítja a víz hőmérsékletét.

Hibaelhárítás

Probléma	Teendő
A program végén a töltet vizes.	<ul style="list-style-type: none"> • Használjon Nagy vagy Extra nagy fordulatszámú centrifugálást. • Használjon nagy hatékonyságú (High Efficiency, HE) mosószeret a túlhabzás csökkentése érdekében. • A töltet túl kicsi. Kis töltetek (egy vagy két ruhadarab) esetén az eloszlás egyenetlen lehet, ami kevésbé hatékony centrifugálást eredményez. • Ellenőrizze, hogy a kifolyótömlő nincs-e megtörve vagy eltömődve.
Víz szivárog a berendezésből.	<ul style="list-style-type: none"> • Ellenőrizze, hogy a berendezés ajtaja megfelelően be van-e csukva. • Ellenőrizze, hogy minden tömlőcsatlakozás szorosan meg van-e húzva. • Ellenőrizze, hogy a kifolyótömlő vége megfelelően illeszkedik-e az ürítőszerkezethez, illetve hogy rögzítése megfelelő-e. • Ne töltse túl a mosógépet. • Használjon nagy hatékonyságú (High Efficiency, HE) mosószeret a túlhabzás elkerülése érdekében. • Ellenőrizze a kifolyótömlőt. <ul style="list-style-type: none"> - Ellenőrizze, hogy a kifolyótömlő vége nem fekszik-e a földön. - Ellenőrizze, hogy a kifolyótömlő nincs-e eltömődve. • Ellenőrizze, hogy nem szorult-e valami az ajtó és a tömítés közé. <ul style="list-style-type: none"> - Ha valami beszorult az ajtó és a tömítés közé, az szivárgást okozhat, vagy károsíthatja a tömítést.
A berendezésből kellemetlen szag árad.	<ul style="list-style-type: none"> • A túlzott mennyiségű hab megülhet a berendezés mélyedéseiben, és kellemetlen szagot áraszthat. • Bizonyos időközönként futtasson le egy tisztító programot a berendezés fertőtlenítése céljából. • Tisztítsa meg az ajtó tömítését. • A programok befejeződését követően szárítsa ki a mosógép belsejét.
Nincsenek buborékok (kizárólag Bubble típusok esetében).	<ul style="list-style-type: none"> • Előfordulhat, hogy nem fogja látni a buborékokat, ha túl sok a mosnivaló a dobben. • A túlzottan szennyezett ruhanemű akadályozhatja a buborékképződést.
A kijelzőn megjelenik egy üzenet, amely arra figyelmeztet, hogy nyitva van az adagoló.	<ul style="list-style-type: none"> • Ellenőrizze, hogy a mosószerfiók megfelelően be van-e csukva. <ul style="list-style-type: none"> - Nyissa ki a mosószerfiókat, majd csukja be ismét. Győződjön meg arról, hogy megfelelően be van csukva.
Hosszabb mosási idő.	<ul style="list-style-type: none"> • A tényleges mosási idő eltérhet a program kiválasztásakor a vezérlőpanelen kezdetben megjelenített becsült időtől.
Foltos marad a ruha.	<ul style="list-style-type: none"> • Ne öntsön textilöblítőt közvetlenül a ruhákra. A ruhákon való közvetlen alkalmazása foltokat hagyhat (például olajos foltokat vagy mélyen beivódott szennyeződések), amelyek eltávolítása gondot okozhat.

Ha a probléma továbbra is fennáll, forduljon a szervizközpontoz. A szervizközpont telefonszáma megtalálható a termékhez csatolt címkén.

Információkódok

Ha a mosógép nem működik, információkód jelenhet meg a kijelzőn. Tekintse át az alábbi táblázatot, és próbálja ki a benne található javaslatokat.

Kód	Teendő
Tisztítsa: elvezető szűrő	<p>A vizet nem ereszti le a berendezés.</p> <ul style="list-style-type: none"> Ellenőrizze, hogy a kifolyótömlő nem fagyott-e be, vagy nincs-e eltömődve. A csatlakozási típustól függően ellenőrizze, hogy a kifolyótömlő megfelelő pozícióban áll-e. Ha eltömődött, tisztítsa ki a törmelékszűrőt. Ellenőrizze, hogy a kifolyótömlő egészen az ürítőrendszerig egyenesen fut-e. Ha az információkód továbbra is aktív, lépjen kapcsolatba a vevőszolgálattal
Ellenőrizze a vízellátást, és indítsa újra a gépet	<p>Nincs vízellátás.</p> <ul style="list-style-type: none"> Ellenőrizze, hogy a vízcsapok ki vannak-e nyitva. Ellenőrizze, hogy a vízcsövek nincsenek-e eltömődve. Ellenőrizze, hogy a vízcsap nincs-e elfagyva. Ellenőrizze, hogy a mosógép vízellátása megfelelő nyomású-e. Ellenőrizze, hogy a hideg-, illetve melegvíz-csap megfelelően csatlakozik-e a berendezéshez. Ha szükséges, tisztítsa ki a szitaszűrőt (esetleg el lehet tömődve). Az információkód megjelenése után 3 percre minden gomb le lesz tiltva. Ha megjelenik a „Ellenőrizze a vízellátást, és indítsa újra a gépet” üzenet, a gép 3 percen keresztül ereszti le a vizet. Ez idő alatt a Be-/kikapcsolás gomb nem lesz elérhető.
Kösse be megfelelően a meleg/hideg víz tömlőjét	<ul style="list-style-type: none"> Ellenőrizze, hogy a hidegvíz-tömlő rendesen csatlakozik-e a hidegvíz-csaphoz. Ha a melegvíz-csaphoz csatlakozik, a ruhanemű egyes programok esetén megrongálódhat.
Rendezze el egyenletesen a ruhákat, és indítsa újra gépet	<p>A centrifugálás nem működik.</p> <ul style="list-style-type: none"> Ellenőrizze, hogy a ruhanemű eloszlása egyenletes-e. Ellenőrizze, hogy a mosógép egyenletes, sík felületen áll-e. Rendezze át a töltetet. Ha csak egy ruhadarabot, például egy fürdőköpenyt vagy egy farmert kíván kimosni, előfordulhat, hogy a centrifugálás végső eredménye nem elégséges, és a kijelzőn az „Rendezze el egyenletesen a ruhákat, és indítsa újra gépet” üzenet jelenik meg.
Csukja be a mosógép ajtaját, és próbálja újra	<p>A mosógép nyitott ajtó mellett történő működtetése.</p> <ul style="list-style-type: none"> Ellenőrizze, hogy a berendezés ajtaja megfelelően be van-e csukva. Ellenőrizze, hogy nem szorult-e mosnivaló az ajtóba.
OC	<p>A víz elérte a túlfolyó szintjét.</p> <ul style="list-style-type: none"> Centrifugálás után indítsa újra. Ha az információkód továbbra is látható a kijelzőn, lépjen kapcsolatba a helyi Samsung-szervizközponttal.

Hibaelhárítás

Kód	Teendő
LC, LC1	Ellenőrizze a kifolyótömlőt. <ul style="list-style-type: none">• Ellenőrizze, hogy a kifolyótömlő vége nem fekszik-e a földön.• Ellenőrizze, hogy a kifolyótömlő nincs-e eltömődve.• Ha az információkód továbbra is aktív, lépjen kapcsolatba a vevőszolgálattal.
3C	Ellenőrizze a dobmotor működését. <ul style="list-style-type: none">• Próbálkozzon a ciklus újraindításával• Ha az információkód továbbra is aktív, lépjen kapcsolatba a vevőszolgálattal.
3CP	Ellenőrizni kell az elektronikus vezérlőt. <ul style="list-style-type: none">• Próbálkozzon a ciklus újraindításával• Ha az információkód továbbra is aktív, lépjen kapcsolatba a vevőszolgálattal.
UC	Ellenőrizze a pulzátormotor működését. <ul style="list-style-type: none">• Ellenőrizze, hogy megfelelő-e az áramellátás.• Ha az információkód továbbra is aktív, lépjen kapcsolatba a vevőszolgálattal.
	Alacsony feszültség észlelhető. <ul style="list-style-type: none">• Ellenőrizze, hogy csatlakozik-e a tápkábel.• Ha az információkód továbbra is aktív, lépjen kapcsolatba a vevőszolgálattal.
HC	Magas hőmérsékletű fűtőelem ellenőrzése. <ul style="list-style-type: none">• Ha az információkód továbbra is aktív, lépjen kapcsolatba a vevőszolgálattal.
1C	A vízszintérzékelő nem működik megfelelően. <ul style="list-style-type: none">• Kapcsolja ki a gépet, és indítsa újra a programot.• Ha az információkód továbbra is aktív, lépjen kapcsolatba a vevőszolgálattal.
AC	Ellenőrizze a kommunikációt a fő- és al-NYÁK-ok között. <ul style="list-style-type: none">• Kapcsolja ki a gépet, és indítsa újra a programot.• Ha az információkód továbbra is aktív, lépjen kapcsolatba a vevőszolgálattal.
8C	A MEMS-érzékelő nem működik megfelelően. <ul style="list-style-type: none">• Kapcsolja ki a gépet, és indítsa újra a programot.• Ha az információkód továbbra is aktív, lépjen kapcsolatba a vevőszolgálattal.
AC6	Ellenőrizze a fő és az inverter NYÁK-ok közötti kommunikációt. <ul style="list-style-type: none">• Az állapottól függően a gép automatikusan visszatérhet a normál működéshez.• Kapcsolja ki a gépet, és indítsa újra a programot.• Ha az információkód továbbra is aktív, lépjen kapcsolatba a vevőszolgálattal.
DC1	A főajtó zárása/nyitása nem működik megfelelően. <ul style="list-style-type: none">• Kapcsolja ki a gépet, és indítsa újra a programot.• Ha az információkód továbbra is aktív, lépjen kapcsolatba a vevőszolgálattal.

Ha valamelyik információkód gyakran feltűnik a kijelzőn, lépjen kapcsolatba a helyi Samsung szervizközponttal.

Műszaki jellemzők

Anyagkezelési táblázat

A következő szimbólumok anyagkezeléssel kapcsolatos útmutatóval szolgálnak. A ruhaneműkben található címkéken a szárításra, fehérítésre és vasalásra vonatkozó szimbólumok láthatóak. A szimbólumok használata egységes jelölést biztosít a hazai és külföldi ruházati gyártók termékeinél.

A ruházati cikkek lehető leghosszabb élettartamának biztosításához, valamint a mosással kapcsolatos problémák csökkentéséhez kövesse az anyagkezelési címkén található útmutatót.

Mosás

	95 °C-os normál mosás.
	60 °C-os normál mosás.
	60 °C-os kímélő mosás.
	40 °C-os normál mosás.
	40 °C-os kímélő mosás.
	40 °C-os nagyon kímélő mosás.
	30 °C-os normál mosás.
	30 °C-os kímélő mosás.
	30 °C-os nagyon kímélő mosás.
	Kézzel mosható.
	Nem mosható.

MEGJEGYZÉS

A mosókádban olvasható számok azt a legnagyobb mosási hőmérséklet mutatják Celsius-fokban, amelyet nem szabad túllépni.

Fehérités

	Mindenféle fehérítő használható.
	Csak oxigénes fehérítő használható.
	Nem fehéríthető.

Szárítás





	Szárítógépben szárítható / normál hőfok / maximum kiáramló hőmérséklet 80 °C.
	Szárítógépben szárítható / alacsonyabb hőfok / maximum kiáramló hőmérséklet 60 °C.
	Nem szárítható szárítógépben
	Szárítás kötélén.
	Csepegtető szárítás.
	Kiterítve szárítás.
	Csepegtető szárítás kiterítve.
	Szárítás kötélén, árnyékban.
	Csepegtető szárítás kötélén, árnyékban.
	Kiterítve szárítás árnyékban.
	Csepegtető szárítás kiterítve, árnyékban.

MEGJEGYZÉS

- A pontok a szárítógépben történő szárítás mértékét jelzik.
- A vonalak a szárítás típusát és a szárítási elhelyezést jelzik.

Műszaki jellemzők



Vasalás








	Vasalás maximum 200 °C talphőmérséklettel.
	Vasalás maximum 150 °C talphőmérséklettel.
	Vasalás maximum 110 °C talphőmérséklettel. Gőzölős vasaló használatakor legyen óvatos (dolgozzon gőz nélkül).
	Nem vasalható.

MEGJEGYZÉS

A pontok a vasalás hőmérséklet-tartományát jelzik (szabályzó, gőz, úti vasaló és vasalógép).

Mosodai kezelés

	Mosodai száraztisztítás perklór-etilénben vagy szénhidrogénekben (nehézbenzin), normál eljárással.
	Mosodai száraztisztítás perklór-etilénben vagy szénhidrogénekben (nehézbenzin), kímélő eljárással.

	Mosodai száraztisztítás szénhidrogénekben (nehézbenzin), normál eljárással.
	Mosodai száraztisztítás szénhidrogénekben (nehézbenzin), kímélő eljárással.
	Száraztisztítással nem tisztítható.
	Mosodai nedves tisztítás.
	Mosodai kímélő nedves tisztítás.
	Mosodai nagyon kímélő nedves tisztítás.
	Nedves tisztítással nem tisztítható.

MEGJEGYZÉS

- A bekarikázott betűk a száraz- vagy nedves tisztítás (W) során használt oldószereket (P, F) jelölik.
- A szimbólum alatti vonal általában kímélőbb kezelést jelöl (pl. kímélő programot érzékenyebb ruhadarabokhoz). A két vonal különösen kímélő kezelést jelöl.

Környezetvédelem

- A berendezés újrahasznosítható anyagokból készült. Ha le kívánja selejtezni, kövesse a helyi hulladékelhelyezési előírásokat. Vágja el a tápkábelt, hogy a berendezést ne lehessen áramforráshoz csatlakoztatni. Távolítsa el a berendezés fedelét, hogy állatok és kisgyermek ne szorulhassanak bele.
- Ne lépje túl a mosószergyártó által ajánlott mosószermennyiséget.
- A mosási ciklus előtt csak akkor használjon folttisztító és fehérítő szert, ha erre feltétlenül szükség van.
- Vizet és áramot takaríthat meg, ha csak teli géppel mos (a mosótöltet pontos mennyisége az adott mosóprogramtól függ).

Pótalkatrész-garancia

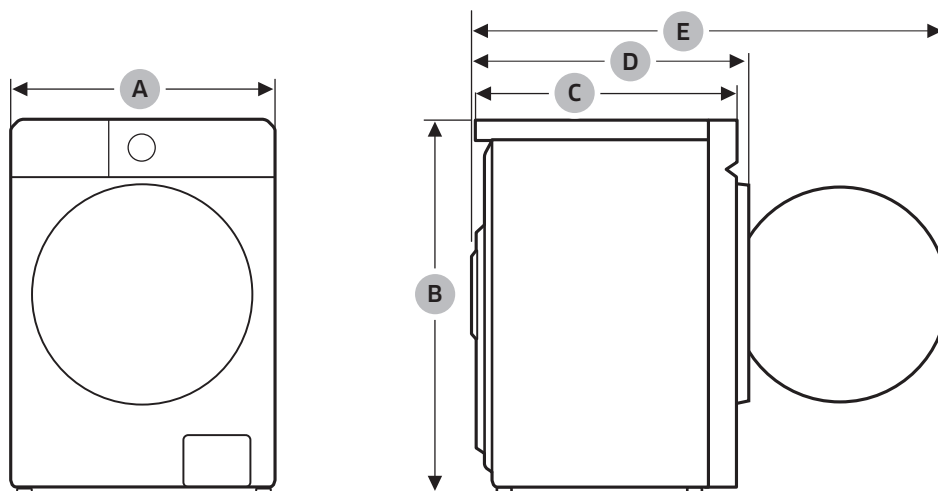
Garantáljuk, hogy a következő pótalkatrészek a modell piaci bevezetésétől számítva legalább 10 éven keresztül a gépszerelők és a felhasználók rendelkezésére fognak állni.

- Ajtó, zsanér és ajtótömítés, egyéb tömítések, ajtózár, illetve műanyag kiegészítők, például mosószertartó rekeszek.
- A felsorolt alkatrészek az alábbi weblapon vásárolhatók meg.
 - <http://www.samsung.com/support>

Műszaki adatlap

A „*” (csillag) eltérő típusokat jelöl, értéke pedig 0–9 és A–Z között változhat.

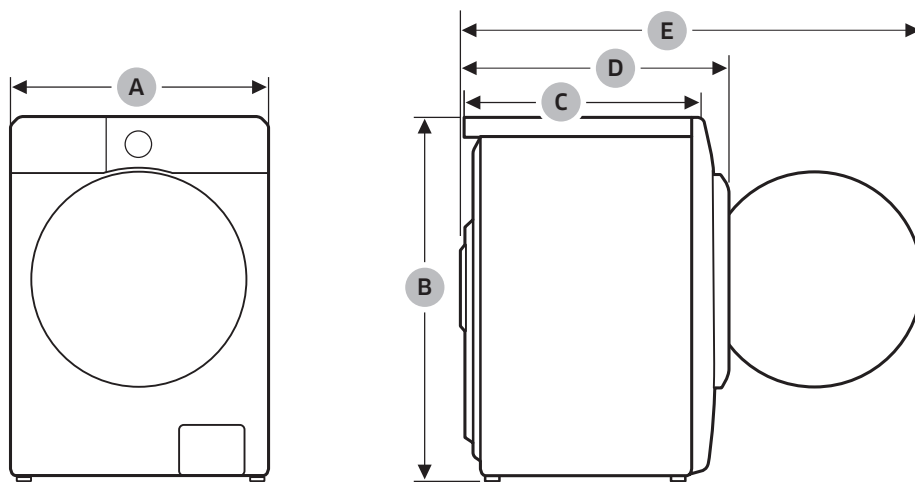
BESPOKE típusok



Típus		Előtöltős mosógép	
Típus megnevezése		WW1*DB*****	WW9*DB*****
Méretek	A (szélesség)	600 mm	
	B (magasság)	850 mm	
	C (hossz)	600 mm	
	D (mélység + ajtókeret-vastagság)	640 mm	630 mm
	E	1090 mm	1080 mm
Víznyomás		50–1000 kPa	
Nettó tömeg		75,0 kg (WW**DB****G*) 74,0 kg (WW**DB****S*, WW**DB****B*, WW**DB****W*, WW**DB****H*, WW**DB****L*, WW**DB****T*, WW**DB****A*)	69,0 kg (WW**DB****G*) 68,0 kg (WW**DB****S*, WW**DB****B*, WW**DB****W*, WW**DB****H*, WW**DB****L*, WW**DB****T*, WW**DB****A*)
Legnagyobb töltési kapacitás	Mosás és centrifugálás	11,0 kg	9,0 kg
Fogyasztás	Mosás és melegítés	AC 220–240 V / 50 Hz	1900–2300 W
Centrifuga fordulatszáma		1400 ford./perc	

Műszaki jellemzők

Általános típusok



Típus		Előtöltős mosógép	
Típus megnevezése		WW1*DG*****	WW9*DG*****
Méretek	A (szélesség)	600 mm	
	B (magasság)	850 mm	
	C (hossz)	560 mm (WW1*DG6*****)	560 mm
	D (mélység + ajtókeret-vastagság)	640 mm	630 mm
	E	1090 mm	1080 mm
Víznyomás		50–1000 kPa	
Nettó tömeg		73,0 kg	67,0 kg
Legnagyobb töltési kapacitás		Mosás és centrifugálás 11,0 kg	9,0 kg
Fogyasztás	Mosás és melegítés	AC 220–240 V / 50 Hz	1900–2300 W
Centrifuga fordulatszáma		1400 ford./perc	

MEGJEGYZÉS

- A kiviteli és műszaki adatok a minőség javítása érdekében értesítés nélkül megváltozhatnak.
- Az itt megadott méretek a mérési módszertől függően kismértékben eltérhetnek a tényleges méretektől.

Tájékoztató jellegű információk (az EU 2019/2023 sz. rendelet szerint)

Modell	Program	Kapacitás (kg)	Program hossza (ÓÓ:PP)	Energiafogyasztás (kWh/program)	Vízfogyasztás (l/program)	Maximális hőmérséklet (°C)	Maradék nedvességtartalom (%)	A centrifuga fordulatszáma (f/perc)
WW1*DB8B9*** WW1*DB8B3***	Eco 40-60	11	4:00	0,598	86,4	29	53,9	1400
		5,5	3:00	0,300	53,0	23	53,9	1400
		3	2:40	0,180	38,5	23	53,9	1400
	Pamut 20 °C	11	3:59	0,336	132,0	20	50,0	1400
	Pamut 60 °C	11	2:32	1,390	132,0	60	50,0	1400
	Pamut 60 °C + Habos áztatás	11	3:02	2,170	147,0	60	50,0	1400
	Műszálás 40 °C	4	2:59	0,735	58,0	40	33,0	1200
'15 Gyorsmosás	2	0:15	0,015	41,0	15	105,0	800	
WW1*DB7B9*** WW1*DB7B3***	Eco 40-60	11	4:00	0,730	86,4	29	53,9	1400
		5,5	3:00	0,390	53,0	23	53,9	1400
		3	2:40	0,280	38,5	23	53,9	1400
	Pamut 20 °C	11	3:59	0,336	132,0	20	50,0	1400
	Pamut 60 °C	11	2:32	1,390	132,0	60	50,0	1400
	Pamut 60 °C + Habos áztatás	11	3:02	2,170	147,0	60	50,0	1400
	Műszálás 40 °C	4	2:59	0,735	58,0	40	33,0	1200
'15 Gyorsmosás	2	0:15	0,015	41,0	15	105,0	800	
WW1*DG**8*** WW1*DG**2***	Eco 40-60	11	4:00	1,004	95,4	33	53,9	1400
		5,5	3:00	0,487	59,2	27	53,9	1400
		3	2:50	0,196	30,8	22	53,9	1400
	Pamut 20 °C	11	3:59	0,336	132,0	20	50,0	1400
	Pamut 60 °C	11	2:32	1,390	132,0	60	50,0	1400
	Pamut 60 °C + Habos áztatás	11	3:02	2,170	147,0	60	50,0	1400
	Műszálás 40 °C	4	2:59	0,735	58,0	40	33,0	1200
'15 Gyorsmosás	2	0:15	0,015	41,0	15	105,0	800	
WW9*DB8U9*** WW9*DB8U3***	Eco 40-60	9	3:48	0,570	75,0	29	53,9	1400
		4,5	2:54	0,313	44,0	26	53,9	1400
		2,5	2:44	0,178	33,5	23	53,9	1400
	Pamut 20 °C	9	3:19	0,357	117,0	20	53,0	1400
	Pamut 60 °C	9	2:25	1,504	134,0	55	53,0	1400
	Pamut 60 °C + Habos áztatás	9	2:55	2,099	134,0	60	53,0	1400
	Műszálás 40 °C	4	2:59	0,819	61,4	40	33,0	1200
'15 Gyorsmosás	2	0:15	0,015	43,0	15	105,0	800	
WW9*DB7U9*** WW9*DB7U3***	Eco 40-60	9	3:48	0,620	75,0	29	53,9	1400
		4,5	2:54	0,360	44,0	26	53,9	1400
		2,5	2:44	0,230	33,5	23	53,9	1400
	Pamut 20 °C	9	3:19	0,357	117,0	20	53,0	1400
	Pamut 60 °C	9	2:25	1,504	134,0	55	53,0	1400
	Pamut 60 °C + Habos áztatás	9	2:55	2,099	134,0	60	53,0	1400
	Műszálás 40 °C	4	2:59	0,819	61,4	40	33,0	1200
'15 Gyorsmosás	2	0:15	0,015	43,0	15	105,0	800	

Műszaki jellemzők

Modell	Program	Kapacitás (kg)	Program hossza (ÓÓ:PP)	Energiafogyasztás (kWh/program)	Vízfogyasztás (l/program)	Maximális hőmérséklet (°C)	Maradék nedvességtartalom (%)	A centrifuga fordulatszáma (f/perc)
WW9*DG**8*** WW9*DG**2***	Eco 40-60	9	3:48	0,690	71,0	28	53,9	1400
		4,5	2:54	0,465	47,0	28	53,9	1400
		2,5	2:44	0,222	34,6	23	53,9	1400
	Pamut 20 °C	9	3:19	0,357	117,0	20	53,0	1400
	Pamut 60 °C	9	2:25	1,504	134,0	55	53,0	1400
	Pamut 60 °C + Habos áztatás	9	2:55	2,099	134,0	60	53,0	1400
	Műszálás 40 °C	4	2:59	0,819	61,4	40	33,0	1200
	'15 Gyorsmosás	2	0:15	0,015	43,0	15	105,0	800




- Az Eco 40-60 program, illetve a mosás-szárítási program kivételével a programokhoz megadott értékek csak tájékoztató jellegűek.
- Az itt megadott időértékek a víznyomás/vízke ménység/víz hőmérséklet, a ruhanemű típusa/mennyisége/ szennyezettségi szintje, a használt mosószer típusa/mennyisége, a tápellátás és a kiválasztott kiegészítő funkciók hatására eltérhetnek a tényleges értékektől.

EPREL-információk

A termék energiacímkezésére vonatkozóan további információval az energiacímke-köteles termékek európai adatbázisa (EPREL) szolgál, amely a https://eprel.ec.europa.eu/qr/***** címen érhető el. A(z) ***** a termék EPREL-regisztrációs számát jelöli. A regisztrációs szám a termék energiacímkején található.

Ügyfélszolgálat elérhetősége

KÉRDÉSE VAGY ÉSZREVÉTELE VAN?

ORSZÁG	HÍVJA A KÖVETKEZŐ SZÁMOT:	VAGY LÁTOGASSON EL HONLAPUNKRA:
UK	0333 000 0333	www.samsung.com/support
IRELAND (EIRE)	0818 717100	
GERMANY	06196 77 555 77	
FRANCE	01 48 63 00 00	
SPAIN	91 175 00 15	
PORTUGAL	210 608 098 Chamada para a rede fixa nacional Dias úteis das 9h às 20h	
LUXEMBURG	+352 2610 37 10	
NETHERLANDS	+31 88 909 0111	
BELGIUM	+32 26200210	
NORWAY	21 62 90 99	
DENMARK	70 70 19 70	
FINLAND	OLD 030-622 75 15, NEW number: 0800 528 475	
SWEDEN	0771-400 300	
AUSTRIA	0800 72 67 864 (0800-SAMSUNG)	
SWITZERLAND	0800 726 786	
HUNGARY	06 1 42 92 312 	
CZECH	800726786 	
SLOVAKIA	0800726786 	

Ügyfélszolgálat elérhetősége

ORSZÁG	HÍVJA A KÖVETKEZŐ SZÁMOT:	VAGY LÁTOGASSON EL HONLAPUNKRA:
CROATIA	072 726 786	www.samsung.com/support
BOSNIA	055 233 999	
North Macedonia	023 207 777	
MONTENEGRO	020 405 888	
SLOVENIA	080 697 267 (brezplačna številka)	
SERBIA	011 321 6899	
Kosovo	038 40 30 90	
ALBANIA	045 620 202	
BULGARIA	0800 111 31 - Безплатен за всички оператори *3000 - Цена на един градски разговор или според тарифата на мобилният оператор 09:00 до 18:00 - Понеделник до Петък	
ROMANIA	0800872678 - Apel gratuit *8000 - Apel tarifat în rețea Program Call Center Luni - Vineri: 9 AM - 6 PM	
ITALIA	800-SAMSUNG (800.7267864)	
CYPRUS	8009 4000 only from landline, toll free	
GREECE	80111-SAMSUNG (80111 726 7864) from mobile and land line (+30) 210 6897691 from mobile and land line	
POLAND	801-172-678* * (opłata według taryfy operatora)	
LITHUANIA	8-800-77777	
LATVIA	8000-7267	
ESTONIA	800-7267	
UKRAINE	0-800-502-000	

Jegyzet

Jegyzet

Jegyzet

SAMSUNG



DC68-000000-00