



Kondenzációs gázkazánok HGK 24 HGK 28 HGK 36 HGK 47

Beüzemelési útmutató

Mielőtt a készüléket beüzemelné és alkalmazná, olvassa el gondosan a beüzemelési útmutatót.

A beüzemelési útmutatót tartsa a készülék közelében.

Mindig az útmutatás szerint járjon el.

Tisztelt Vásárlónk!

Köszönjük, hogy a HAJDU Hajdúsági Ipari Zrt. gázkazánját vásárolta meg. Ezzel egy magas műszaki színvonalú, gazdaságos és biztonságos üzemű készülék tulajdonosa lett.

Vásárláskor ellenőrizze a termék teljességét és sértetlenségét!

A készüléken található feliratokat ne távolítsa el!

Ez a dokumentum üzembehelyezési és kezelési útmutató. A mellékletben található jótállási jegyet a vásárláskor és az üzembe helyezés alkalmával is le kell bélyegeztetni, és olvashatóan ki kell tölteni.

Kérjük – saját érdekében – figyelmesen olvassa el a következő oldalakon leírt tájékoztatónkat, és őrizze meg, mert a későbbiekben is szükség lehet rá.

Fontos tudnivalók!

A készülék beépítését csak arra jogosult tervező által készített és a helyi gázszolgáltatóval jóváhagyott hivatalos gáz-kiviteli terv alapján, valamint szakképzett és a tevékenységhez megfelelő engedéllyel rendelkező szakember végezheti! A készülék üzembehelyezéshez és üzememeltetéséhez a kéményseprő vállalat által kiadott engedély is szükséges. Tervezésnél és kivitelezésnél messzemenően figyelembe kell venni és be kell tartani az érvényes GMBSZ, a helyi gázszolgáltató, továbbá az építésügyi és környezetvédelmi (OTÉK), valamint a vonatkozó elektromos szabványok követelményeit.

A kazánok gyárilag „H” típusú, vezetékes földgázra vannak besabályozva. Üzembe helyezést, (illetve ismételt üzembe helyezést), javítást csak a HAJDU szervízhálózat szakemberei végezhetnek, melyek elérhetősége a mellékletben olvashatók.

A gyártói előírások szerinti adatoktól eltérni nem szabad! Javítás csak eredeti gyári alkatrészekkel végezhető!

Hiba esetén a készüléket ki kell kapcsolni és a „7. HIBÁK” című fejezet szerint kell eljárni.

Meghibásodást a mellékelt szervizlistában felsorolt szervizeknél kell bejelenteni. Közölni kell a készülék típusát, gyártási számát, valamint az észlelt hibát.

Díjmentes javítást csak szakszerűen, minden rovatában kitöltött és lebélyegzett **jótállási jegy**, vásárlási számla bemutatása mellett végezhet az illetékes szervíz.

A jótállási jegyen és a kazán adattáblájának gyártási száma egyezőnek kell lenni.

A készüléken – a biztonságos és gazdaságos működés érdekében – évente legalább egyszer, a gyártó által javasolt felülvizsgálatot, illetve karbantartást a kijelölt szervizzel célszerű elvégeztetni.

Tartalomjegyzék

1	BIZTONSÁGI ELŐÍRÁSOK	5
1.1	Általános előírások	5
1.2	Központi fűtő berendezés	5
1.3	Gázos berendezés	5
1.4	Elektromos berendezés	5
1.5	Ivóvízes berendezés	5
1.6	Égéstermék-elvezetés és levegőellátás	5
2	KÉSZÜLÉK ISMERTETÉSE	6
2.1	Általános leírás	6
2.2	Működés	6
2.3	Üzem módok	6
2.4	Személyi számítógépes interfész	8
2.5	Teszt programok	8
2.6	Rendelhető tartozékok	10
3	BESZERELÉS	11
3.1	Méreték	11
3.2	Beszereles helye	13
3.3	Összeszerelés	14
4	CSATLAKOZTATÁS	16
4.1	FV berendezés csatlakoztatása	16
4.2	HMV berendezés csatlakoztatása	18
4.3	Elektromos csatlakozás	19
4.4	Gáz csatlakoztatás	20
4.5	Égéstermék-elvezetés és levegő-ellátás	21
4.6	Csőtávolságok	22
4.7	Kiegyenlített égéstermék-elvezető szerelvények	23
5	KÉSZÜLÉK ÜZEMBEHELYEZÉSE	33
5.1	A készülék és a berendezés feltöltése és légtelenítése	33
5.2	A készülék üzembehelyezése	34
5.3	Üzemen kívül helyezés	35
6	BEÁLLÍTÁS ÉS BESZABÁLYOZÁS	36
6.1	Közvetlen beállítás a kezelőlapon keresztül	36
6.2	Beállítás szerviz kódon keresztül	37
6.3	Paraméterek	37
6.4	Maximális FV teljesítmény beállítása	38
6.5	Szivattyú-beállítás beszabályozása	38
6.6	Időjárás-függő beszabályozás	39
6.7	Eltérő gáztípusra való átváltás	40
6.8	Gáz/levegő beállítás	40
6.9	Gáz / levegő beállítások	41
7	HIBÁK	42
7.1	Hibakódok	42
7.2	Egyéb hibák	42
8	KARBANTARTÁS	45
9	MŰSZAKI SPECIFIKÁCIÓK	47
9.1	NTC ellenállások	47
9.2	Elektromos kapcsolási rajz HGK 24, HGK 28, HGK 36	48
9.3	Elektromos kapcsolási rajz HGK 47	49
10	JÓTÁLLÁSI FELTÉTELEK	50
11	CE-NYILATKOZAT	50

A kézikönyv

Jelen kézikönyv alapján Ön biztonságosan össze tudja szerelni, be tudja üzemelni és üzemeltetni tudja a berendezést. Az utasításokat gondosan kövesse!

Amennyiben kétségei vannak, vegye fel a kapcsolatot a gyártóval.

A beüzemelési utasításokat tartsa a berendezés közelében.

Rövidítések és jelentésük leírása

Leírás	Szövegbeli rövidítés
Nagy hatékonyságú	HE
HAJDU Kombi Kompakt HGK falra szerelt gáztüzelésű kondenzációs kazán	Készülék
Készülék és központi fűtést ellátó vezetérendszer	FV berendezés
Készülék és háztartási melegvíz biztosítását szolgáló vezetérendszer	HMV berendezés

Piktogramok

A kézikönyvben az alábbi piktogram szerepel:



FIGYELEM!

Eljárások, amelyek – amennyiben nem megfelelő óvatossággal végezzük – a termék és a körülvevő környezet károsodását okozhatják, ill. fizikai sérülést okozhatnak.

Szerviz és műszaki támogatás

A specifikus beállításokkal, beszereléssel, karbantartási és javítási munkákkal kapcsolatban vegye fel velünk a kapcsolatot:

HAJDU Hajdúsági Ipari Zrt.
H-4243
Téglás
Külterület 135/9. hrsz.
tel. (36) 52/582-700
fax. (36) 52/384-606, 384-126
www.hajdurt.hu

Termékazonosító

A készülékre vonatkozó adatok a készülék alján lévő adattáblán találhatóak.

- Készülék típusa
- Melegvízes névleges teljesítmény (kW)
- Névleges teljesítmény, felső és alsó határ (kW)
- Névleges terhelhetőség (kW)
- Gázkategória
- Gáztípus beállítása
- Gázcsatlakozó nyomása (mbar)
- Azonosító
- Készülékkategória
- Maximális FV nyomás (bar)
- Maximális FV vízhőmérséklet (°C)
- Maximális HMV nyomás (bar)
- Elektromos csatlakozás
- NOx szám
- Szériaszám
- Gyártási év

HGK **

Gyártási szám:

Gyártási év:

Kondenzációs gázkazán

Célsország: HU
Gáz típusa: G20
Gáz hálózati nyomása: 20mbar
Gáz kategória: II2H3B/P
Készülék kivitele: C13,C33,C43,C53,C63,C83

HMV teljesítmény: Q= - kW
FV teljesítmény: Q= - kW
Fűtőteljesítmény 80/60: P= - kW
Fűtőteljesítmény 50/30: P= - kW

Max. HMV nyomás: 8,0bar
Max. FV nyomás: PMS= 3,0bar
Max. áramlási hőmérséklet: 90°C
Áramellátás: ~230V-50Hz, *** W
Védettség: IP 44
NOx osztály: 5
PIN: 0063 ** ****

Forgalmazó
HAJDU Hajdúsági Ipari Zrt.
H-4243 Téglás
Külterület 135/9. hrsz. HU



1 BIZTONSÁGI ELŐÍRÁSOK

A HAJDU Hajdúsági Ipari Zrt. forgalmazó nem vállal kötelezettséget semmilyen kárért és sérülésért, amelyet a biztonsági előírások és utasítások (szigorú) betartásának hiánya, vagy a HAJDU Kombi Kompakt nagy hatékonyságú falra szerelt gázkazán és bármely kiegészítő berendezés beüzemelésénél való gondatlanság okoz.

1.1 Általános előírások

A rendszernek, mint egésznek meg kell felelnie a vonatkozó biztonsági és egyéb előírásoknak, amelyek a következők:

- Jelen beüzemelési útmutató.
- Épületek szellőzése – Meghatározási módszerek új épületek esetén
- Elvezető rendszerek épületek belsejében.
- Épületekre vonatkozó rendelet.
- Helyhatósági, tűzoltósági és közüzemi rendelkezések.

1.2 Központi fűtő berendezés

A teljes berendezésnek meg kell felelnie a vonatkozó biztonsági és egyéb előírásoknak, amelyek a következők:

- Égésen alapuló berendezésekkel kapcsolatos előírások.

1.3 Gázos berendezés

A teljes berendezésnek meg kell felelnie a vonatkozó biztonsági és egyéb előírásoknak, amelyek a következők:

- Gázellátás 500 mbar üzemi nyomásig – teljesítményre vonatkozó előírások – új épületek.
- Szellőzés lakásokban és lakóépületekben.
- Útmutató gázos berendezésekhez.
- Háztartási gázüzemű berendezésekkel kapcsolatos előírások és ... kereskedelmi butánra, kereskedelmi propánra és bután/propán keverékekre.

1.4 Elektromos berendezés

A teljes berendezésnek meg kell felelnie a vonatkozó biztonsági és egyéb előírásoknak, amelyek a következők:

- Kisfeszültségű berendezésre vonatkozó biztonsági előírások.

1.5 Ivóvízes berendezés

- Vízellátó berendezésekre vonatkozó általános előírások.

1.6 Égéstermék-elvezetés és levegőellátás

Az égéstermék-elvezető csőnek és a levegőellátó berendezésnek a következőknek kell megfelelnie:

- Gázellátás 500 mbar üzemi nyomásig – teljesítményre vonatkozó előírások – új épületek.
- Levegőellátás és égető kazánok füstkibocsátása épületekben – meghatározási módszerek.
- Gázos berendezésekre vonatkozó előírások.

2 KÉSZÜLÉK ISMERTETÉSE

2.1 Általános leírás



A HAJDU HGK falra szerelhető gázkazán, amely zárt készülék. A készülék a FV rendszer és a HMV berendezés vizének a melegítésére szolgál.

A levegőellátás és az égéstermékek elvezetése koncentrikus 60/100 csövön keresztül csatlakoztatható a készülékhez, azonban olyan vezetékekhez is csatlakoztatható, amelyek az ilyen vezetékre érvényes általános előírásoknak megfelelnek.

Választástól függően a készülék tartókeretre is csatlakoztatható, ami egy felső csatlakozással bíró keret, több csatlakozási lehetőséggel. Ezek külön rendelésre kerülnek leszállításra.

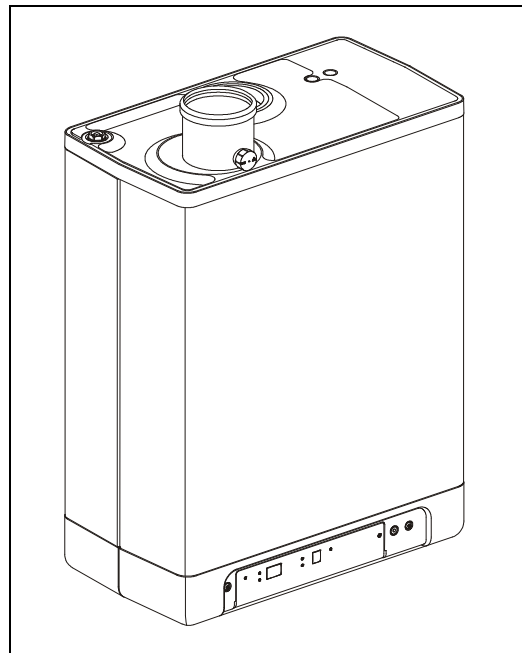
Az HAJDU HGK 24/18 falra szerelhető gázüzemű bojler rendelkezik a CE, IP44 besorolással és a 'Gaskeur'-ral (holland gáz tanúsítvány), valamint HR, SV, NZ és CW 3. osztályú címkékkel.

Eszerint a készülék legalább percnként 6 liter 60°C-os víz biztosítására alkalmas (ami percnként 10 liter 40°C-os víznek felel meg), ill. 100 liter átlagosan 40°C-os vízzel 12 perc alatt tölthető meg egy kád a segítségével.

A "be" (on)  és "takarékos" (eco)  beállítások a készüléken megfelelnek a 'Gaskeur' (holland gáz tanúsítvány) CW előírásainak.

A készülék használható egyedül melegvíz vagy egyedül fűtés biztosítására. A nem használt rendszert nem kell csatlakoztatni. (Lásd: 6.3 rész)

A készülék standard formában földgázhoz (G25) alkalmas. A készülék igény szerint propán (G31) üzemmódban is leszállítható.



2.2 Működés

Az HAJDU HGK falra szerelt gázkazán egy moduláló nagy hatékonyságú kazán. Ez azt jelenti, hogy a teljesítmény a kívánt hőigénynek megfelelően van szabályozva.

Az alumínium hőcserélő két különálló rézkörből áll.

A FV és a HMV elkülönítve kialakított köreinek eredményeként a fűtés és a melegvíz-ellátás egymástól függetlenül működtethető. A melegvíz-ellátás előnyben részesített a fűtéssel szemben. A két rendszer párhuzamosan nem tud üzemelni.

A készülékbe be van szerelve egy elektronikus égővezérlő, amely mindenkor, amikor fűtésre vagy melegvíz-ellátásra van szükség, beindítja a ventilátort, kinyitja a gázszelepet, begyűjtja az égőt, és folyamatosan figyeli és kontrollálja a lángot attól függően, hogy milyen kimenetre van szükség.

GASKEUR		
HR	HR Verwarming	107
HRww	HR Warm Water	
CW	Comfort Warm Water	3
SV	Schonere Verbranding	
NZ	Naverwarming Zonneboiler	

HR	nagy hatékonyságú melegítés	107
HR hmv	forróvíz nagy hatékonysággal	
CW	forróvíz komfort	3
SV	tisztító égés	
NZ	szoláris vízmelegítő utófűtése	

2.3 Üzem módok

A kezelőlapon a szerviz kijelzőn lévő kód mutatja a készülék üzemmódját.


Ki (off)

A készülék üzemén kívül van, de elektromos áram alatt van. HMV vagy FV igény esetén nincs válasz. A készülék fagyás elleni védelme aktív. Eszerint a szivattyú üzemel, és hőcserélő felmelegítésre kerül, ha a benne lévő víz hőmérséklete túlzottan leesik.

Ha a fagyás elleni védelem aktiválva van, a kód kerül kijelzésre (hőcserélő fűtése).

Ebben az üzemmódban a FV berendezésben lévő nyomás (bar egységben) is leolvasható a hőmérsékleti kijelzőn.

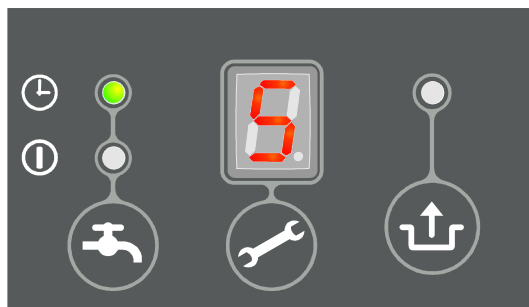
Várakozó üzemmód

A LED a  gombnál, valamint esetleg a HMV komfort funkció egyik LED-je villog. A készülék készen áll a FV vagy HMV felőli igényre reagálni.

FV utáni üzemelés

A FV üzem vége után a szivattyú folyamatosan működésben marad. A továbbüzemelési idő gyárilag beállított érték a 6.3 rész, 36. oldalon találhatóknak megfelelően. Ez a beállítás módosítható.

Emellett a szivattyú automatikusan 24 óránként egyszer 10 másodpercre bekapcsol, hogy megakadályozza a beragadást. A szivattyú automatikus bekapcsolása az utolsó fűtés időpontjában történik. Az idő módosításához a beltéri termosztát beállítását kell



röviden a kívánt időre növelni.

1 A kívánt hőmérséklet elérésre került

Az égővezérlő átmenetileg blokkolhatja a hőigényt. Az égő ezt követően leállításra kerül. A leállítás azért történik, mert a kívánt hőmérséklet elérésre került. Amikor a hőmérséklet jelentősen leesik, a leállítás feloldásra kerül.

2 Önteszt

A csatlakoztatott érzékelők rendszeresen ellenőrizhetők az égővezérlővel. Az ellenőrzés során a vezérlő nem végez egyéb feladatokat.

3 Szellőzés

Amikor a készülék beindításra kerül, először a ventilátor az indítási sebességre gyorsul. Amikor az indítási sebesség elérésre kerül, az égő begyullad. A [3] kód szintén megjelenik, amikor utószellőzés történik, miután az égő leállt.

4 Begyulladás

Amikor a ventilátor eléri az indító sebességet, az égő elektromos szikrák révén begyullad. A begyulladás során a [4] kód jelenik meg. Ha az égő nem gyullad be, kb. 15 másodperc múlva új begyújtás történik. Ha 4 begyújtási kísérlet után az égő még mindig nem ég, az égővezérlő hibaüzemmódba vált. (Lásd: 7.2.1 rész).

5 FV üzem

Az égővezérlőhöz egy be/ki termosztát, egy OpenTherm? termosztát, egy külső érzékelő vagy az utóbbi kombinációja csatlakoztatható. (Lásd: 9.1 rész)

Amikor egy termosztátról hőigény érkezik, a ventilátor beindul ([3] kód), és azt begyújtás követi ([4] kód), valamint a FV üzemmód ([5] kód).

FV üzemmód során a ventilátor sebességét, és így a készülék energiaellátását az égővezérlő kontrollálja, így a FV vízhőmérséklet eléri a kívánt FV hőmérsékletet.

Ha egy be/ki termosztát is csatlakoztatva van, ez a FV hőmérséklet az, amely a kijelzőn beállításra került. „OpenTherm” termosztát esetén a kívánt FV hőmérsékletet a termosztát határozza meg. Külső érzékelő esetén a kívánt FV hőmérsékletet az égővezérlőben beprogramozott fűtés határozza meg. Az utóbbi kettő esetében a maximális hőmérséklet az, amely a kijelzőn beállításra kerül.

FV üzemben a kívánt FV hőmérséklet a kezelőlapon jelenik meg.

A FV hőmérséklet 30°C és 90°C között állítható be. (Lásd: 6.1 rész).

Az aktuális FV hőmérséklet a FV üzem alatt a szerviz gomb megnyomásával olvasható le.

Amikor a HMV komfort funkció be van kapcsolva, (Lásd: [7] kód), bármely „OpenTherm” hőigény, amely kevesebb, mint 40°C, figyelmen kívül hagyásra kerül.

Az R ellenállás eltávolítható, ha a beltéri termosztáthoz nincs szükség előzési áramra? . (Lásd: 9.1 rész)

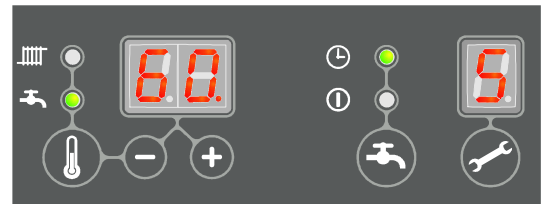
6 HMV üzem

A melegvíz-ellátás előnyt élvez a fűtéssel szemben. Ha az áramláskapcsoló több, mint 2 l/perc HMV igényt detektál, bármely FV igény megszakításra kerül. Miután a ventilátor eléri a sebességét ([3] kód), és a begyújtás megtörténik ([4] kód), a vezérlő HMV üzemmódba megy át ([6] kód).

HMV üzem során a ventilátor sebességét, és így a készülék energiaellátását az égővezérlő kontrollálja, így a HMV vízhőmérséklet eléri a beállított HMV hőmérsékletet.

A vízhőmérséklet 40°C és 65°C között állítható be (Lásd: 6.1 rész), és az érték HMV üzem során a kezelőlapon kerül kijelzésre.

Az aktuális HMV hőmérséklet a HMV üzem során a szerviz gomb megnyomásával olvasható le.



7 Előmelegítő hőcserélő

A háztartási melegvíz gyors biztosítása érdekében az égővezérlő fel van szerelve egy ún. HMV komfort funkcióval. Ez a funkció a hőcserélőben a hőmérsékletet egy állítható hőmérsékleten tartja (Lásd: 6.1 rész). A HMV komfort funkciónak a következő beállításai vannak:

- **Bekapcsolva (On):** (☉ LED ég) A készülék HMV komfort funkciója folyamatosan be van kapcsolva. A készülék ezért mindig azonnal melegvizet szolgáltat.
- **Takarékos (Eco):** (☾ LED ég) A készülék HMV komfort funkciója ön-betanító. A készülék figyelembe veszi a csapolási helyeken való melegvíz elvétel időbeliségét. Ennek eredményeként a hőcserélő hőmérséklete nincs fenntartva éjszaka, vagy hosszú idejű nem használat esetén.
- **Kikapcsolva (Off):** (Egyik LED sem ég) A hőcserélő hőmérséklete nincs szinten tartva, melynek eredményeként a melegvíz a csapon való megcsapoláskor kis idő elteltével jelentkezik. Ha nincs a melegvízes csapon gyors melegvíz biztosítására szükség, a HMV komfort funkciót ki lehet kapcsolni.

Be és takarékos beállítás esetén a készülék megfelel a központi fűtéssel kapcsolatos előírásoknak.

2.4 Személyi számítógépes interfész

Az égővezérlő fel van szerelve személyi számítógépes (PC) interfésszel, ami egy speciális kábellel és a megfelelő szoftver segítségével csatlakoztatható. Ez a lehetőség biztosítja az égővezérlő viselkedésének, a készüléknek, valamint a fűtő berendezésnek a folyamatos hosszú idejű figyelését.

2.5 Teszt programok




Az égővezérlő lehetővé teszi, hogy a készülék teszt üzemmódba helyezhető legyen.

Egy teszt program aktiválása azt eredményezi, hogy a berendezés egy rögzített ventilátor sebesség mellett kezd üzemelni anélkül, hogy a kontroll funkciók aktiválásra kerüljenek.

A biztonsági funkciók aktívak maradnak.

A teszt program a **+** és **-** egyszerre történő lenyomásával állítható le.

Teszt programok


Program leírás	Gomb kombinációk	Kijelzőn megjelenő jelzés
Égő minimális FV teljesítmény mellett van bekapcsolva	 és -	"L"
Égő maximális FV teljesítmény beállítás mellett van bekapcsolva (Lásd: 6.3 rész, 3. paraméter)	 és + (1x)	"h"
Égő maximális HMV teljesítmény mellett van bekapcsolva (Lásd: 6.3 rész, 4. paraméter)	 és + (2x)	"H"
Teszt program kikapcsolása	+ és -	aktuális üzemállapot

2.5.1 Fagyás elleni védelem

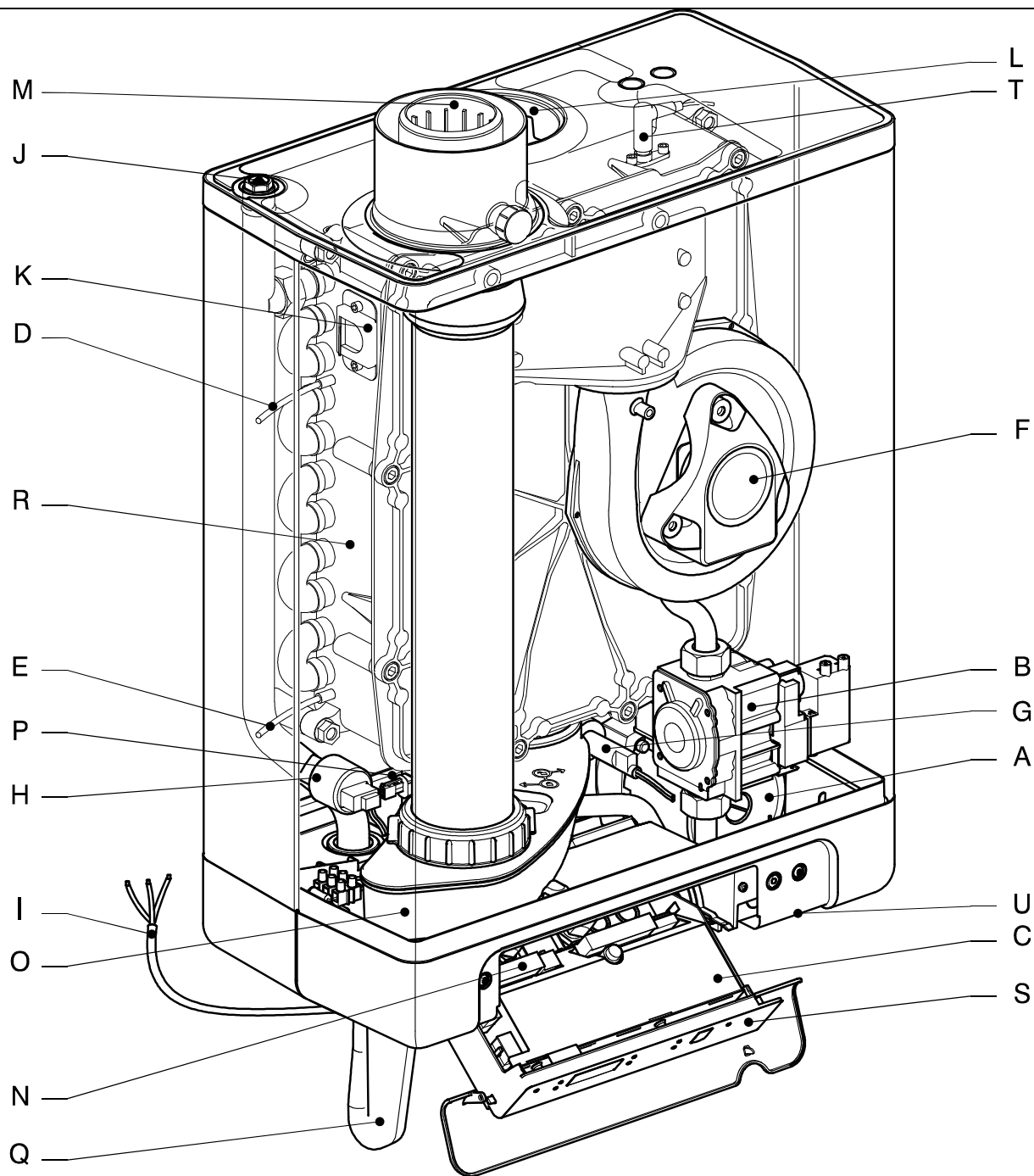


- A készülék elfagyás megelőzésére fel van szerelve egy fagyás elleni védőkészülékkel. Ha a hőcserélő hőmérsékete túlzottan leesik, az égő bekapcsol, és a szivattyú addig működik, amíg a hőcserélő hőmérséklete elégséges nem lesz. Amikor a készülék fagyás elleni védelme aktiválva van, 7 kód jelenik meg (hőcserélő előmelegítése).
- Ha a berendezés (vagy annak egy része) elfagyhat, a leghidegebb részen a visszatérő körhöz egy (külső) termosztátot kell rögzíteni. Ezt a kapcsolási rajznak megfelelően kell csatlakoztatni.

Megjegyzés

Ha a készülék üzemen kívül van ( a szerviz kijelzőn), a készülék fagyás elleni védelme **aktív**. Ugyanakkor egy (külső) fagyás elleni termosztát felőli hőigényre **nem lesz reakció**.

FŐ ALKATRÉSZEK



- | | | | |
|----|-----------------------------------------------|----|--------------------------------------|
| A. | FV szivattyú | L. | Levegő ellátás |
| B. | Gázblokk | M. | Elvezető cső adaptere |
| C. | Égővezérlő és kezelőlap | N. | Csatlakozó blokk / X4 csatlakozó sáv |
| D. | Ellátó rész S1 érzékelője | O. | Kondenzátum elvezető tálca |
| E. | Visszatérő rész S2 érzékelője | P. | S3 meleg víz érzékelő |
| F. | Ventilátor | Q. | Szifon |
| G. | Áramláskapcsoló | R. | Hőcserélő |
| H. | FV nyomás értékelő | S. | Kezelőlap és leolvasó |
| I. | 230 V AC elektromos vezeték földelt dugasszal | T. | Ionizáló / Begyűjtő tű |
| J. | Manuális légtelenítés | U. | Adatlemez helye |
| K. | Kémlelő nyílás | | |

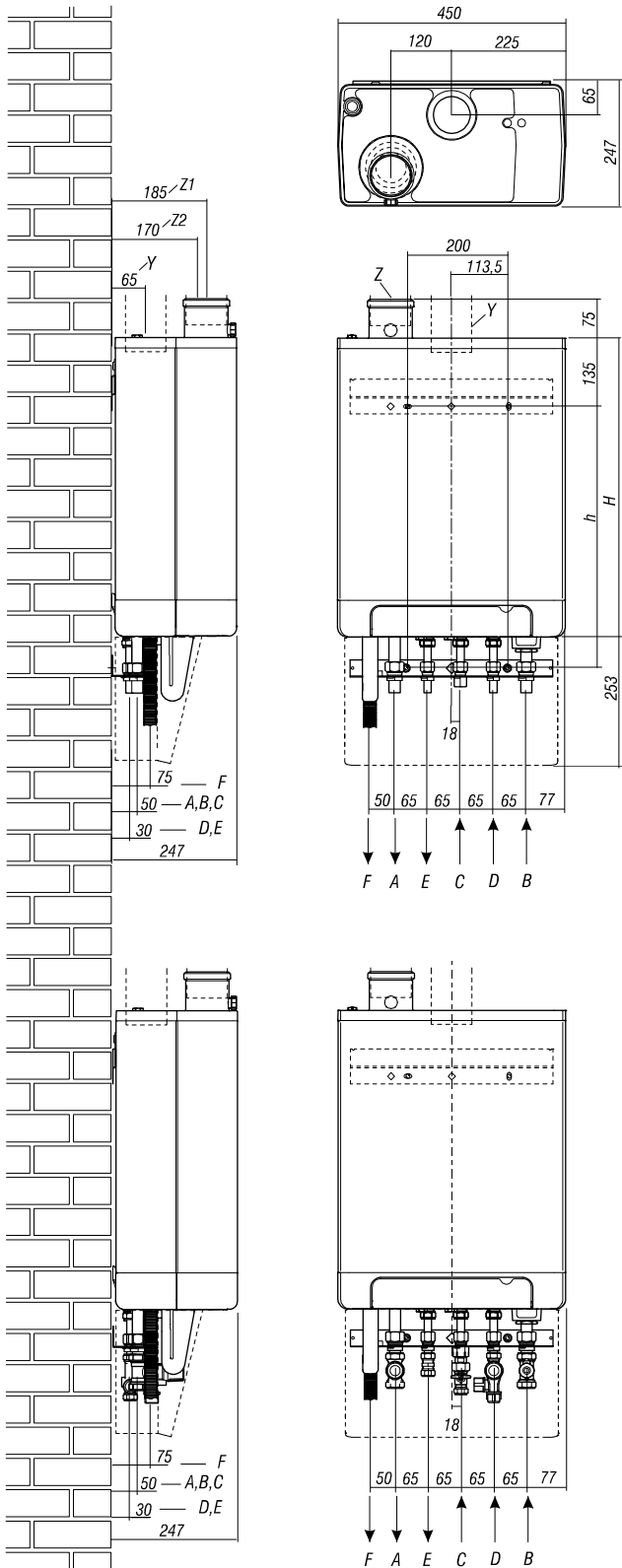
2.6 Rendelhető tartozékok

Megnevezés	Tételszám
Tartókeret HGK <ul style="list-style-type: none"> • Ellátás és visszavezetés csatlakozása G 3/4 • Meleg és hideg vizes csatlakozás G 1/2" • Gáz csatlakozás G 1/2" (DIN 2999) • 	093.317
Felső csatlakozó keret HGK 24	093.287
Felső csatlakozó keret HGK 28	093.297
Felső csatlakozó keret HGK 36 & HGK 47	093.307
Külső érzékelő	203.207
Kétirányú szelep készlet 230 V AC padlófűtéshez és minimális légbeszívás hőmérsékletéhez (MIT)	092.637
Koncentrikus csatlakozás ø80x125 <ul style="list-style-type: none"> • Koncentrikus égéstermék-elvezető adapter • Fedőlemez • 	090.557
Koncentrikus csatlakozás ø60x100 <ul style="list-style-type: none"> • Koncentrikus égéstermék-elvezető adapter • Fedőlemez • 	090.547
PC interfész kábel	090.407
Csatlakozó készlet szolár bojler utómelegítéséhez	090.317

3 BESZERELÉS

3.1 Méretek

Készülék csatlakozásokkal lefelé haladva:



Készülék + tartókeret

A =	FV ellátás	Ø22
B =	FV visszavezetés	Ø22
C =	Gáz	½" (F)
D =	Hideg csapvíz	½" (F)
E =	HMV	Ø15
F =	Kondenzátum-elvezetés	Ø25 (rugalmas)
h=	517	HGK 24
	577	HGK 28
	637	HGK 36 & HGK 47
H=	590	HGK 24
	650	HGK 28
	710	HGK 36 & HGK 47
Y =	Levegő-ellátás	Ø80 (tömítőgyűrű)
Z1 =	Égéstermék-elvezető cső	Ø80 (tömítőgyűrű)
Z2 =	Égéstermék-elvezető cső / Levegő-ellátás	Ø60/100 (koncentrikus)

Készülék + tartókeret + teljes alsó csatlakozó készlet

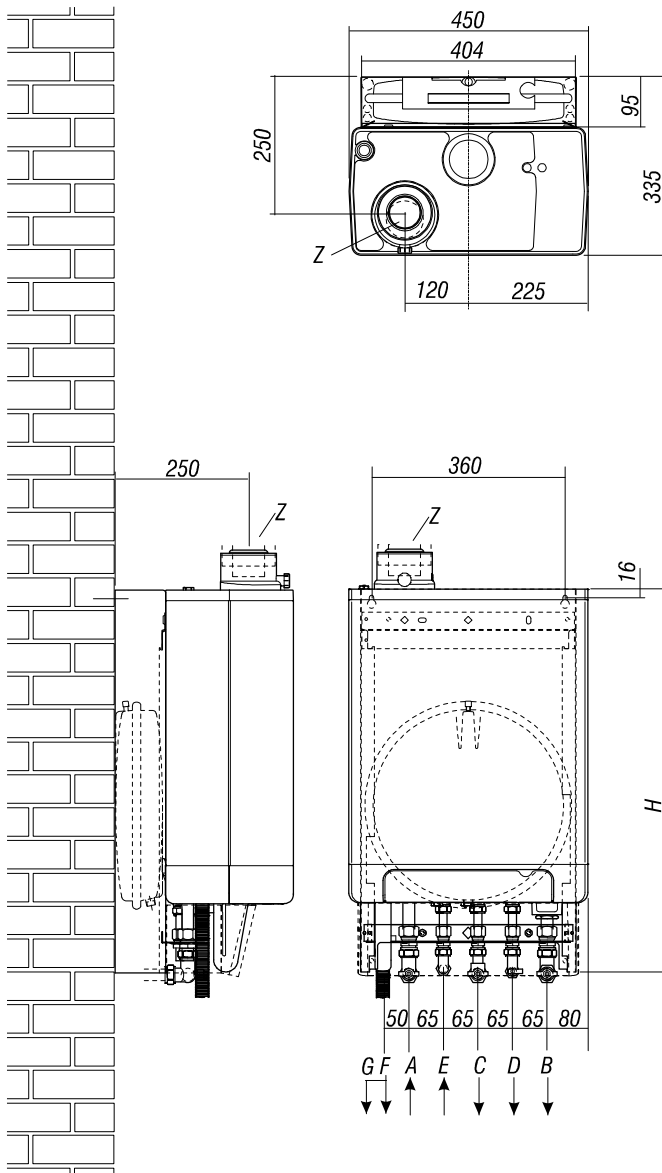
A =	FV ellátás	Ø22 (kompressziós illesztés)
B =	FV visszavezetés	Ø22 (kompressziós illesztés)
C =	Gáz	Ø15 (kompressziós illesztés)
D =	Hideg csapvíz	Ø15 (kompressziós illesztés)
E =	HMV	Ø15
F =	Kondenzátum-elvezetés	Ø25 (rugalmas)
Y =	Levegő-ellátás	Ø80 (tömítőgyűrű)
Z1 =	Égéstermék-elvezető cső	Ø80 (tömítőgyűrű)
Z2 =	Égéstermék-elvezető cső / Levegő-ellátás	Ø60/100 (koncentrikus)



FIGYELEM!

A HGK-47 típus kondenzvíz elvezető szifonja hosszabb, mint a többi kazáné, amely még a takarólemez felhelyezése után is részben látszik. Nem szabad használni más HGK kazán szifonját a HGK-47-hez!

Készülék csatlakozásokkal felfelé haladva:



Készülék + tartókeret + felső csatlakozó keret HGK (kicsi)

A =	FV ellátás	Ø22
B =	FV visszavezetés	Ø22
C =	Gáz	½" (F)
D =	Hideg csapvíz	Ø15
E =	HMV	Ø15
F =	Kondenzátum-elvezetés	Ø25 (rugalmas)
H =	720	HGK 24
	780	HGK 28
	840	HGK 36 & 47
Y =	Levegő-ellátás	Ø80 (tömítőgyűrű)
Z =	Égéstermék-elvezető cső / Levegő-ellátás	Ø60/100 vagy Ø80/125 (koncentrikus)

Készülék + tartókeret + teljes felső csatlakozó készlet

A =	FV ellátás	Ø22
B =	FV visszavezetés	Ø22
C =	Gáz	Ø15
D =	Hideg csapvíz	Ø15 (felső csővég, alsó kompressziós illesztés)
E =	HMV	Ø15 (felső csővég, alsó kompressziós illesztés)
F =	Kondenzátum-elvezetés	Ø32 vagy Ø40 (csapvég)
Y =	Levegő-ellátás	Ø80 (tömítőgyűrű)
Z =	Égéstermék-elvezető cső / Levegő-ellátás	Ø60/100 vagy Ø80/125 (koncentrikus)



FIGYELEM!

A HGK-47 típus kondenzvíz elvezető szifonja hosszabb, mint a többi kazáné, amely még a takarólemez felhelyezése után is részben látszik. Nem szabad használni más HGK kazán szifonját a HGK-47-hez!

3.2 Beszerelés helye

A készüléket olyan falra kell rögzíteni, amely elegendő teherbízóképességű.

Könnyű falszerkezetek esetén a rezonancia zaj lehetősége előfordulhat.

A készülékhez képest 1m távolságon belül lennie kell egy földelt fali konnektornak.

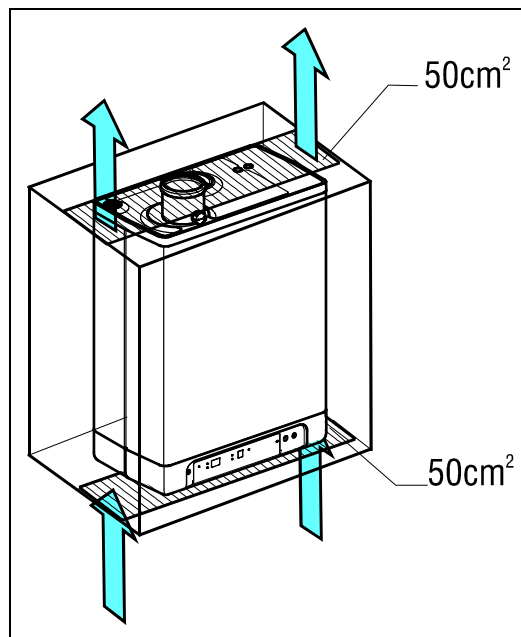
Ha a készülék nyitott készülékként kerül beüzemelésre, a berendezés helyét el kell látni a szükséges nyílásokkal az égést tápláló levegő biztosítása céljából. (Lásd: 4.5.2 rész, 20. oldal)

A kondenzátum elvezető cső lefagyásának megelőzésére a készüléket fagyásmentes helyiségben kell beszerezni.

3.2.1 Konyhai szekrényben való beüzemelés

A készülék beszerelhető két konyhaszekrény közé vagy egy konyhaszekrénybe.

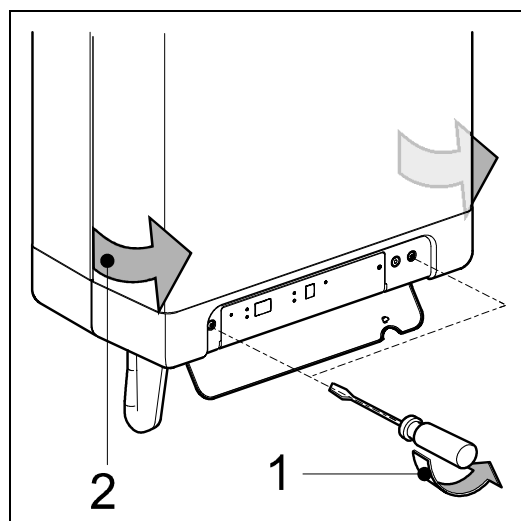
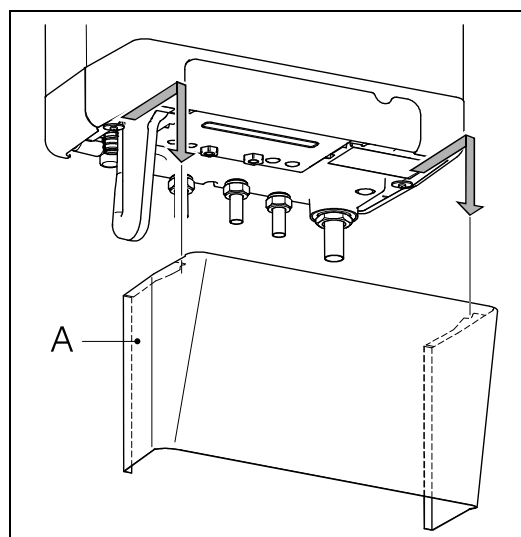
Biztosítani kell az elegendő szellőzést az alsó és a felső részen. Ha a készülék szekrényben kerül elhelyezésre, legalább 50 cm²-es szellőzőnyílásokat kell kialakítani.



3.2.2 Fedőlemez és előlap eltávolítása

A készüléken való számos művelethez el kell távolítani a készülék fedőlemezét és előlapját. Ezt a következők szerint végezzük:

- Ha az (A) fedőlemez használjuk, mozdítsuk előre.
- Csavarozzuk ki a két (1) csavart a készülék kijelző ablaka mögött.
- Nyomjuk előre az előlap (2) alját.



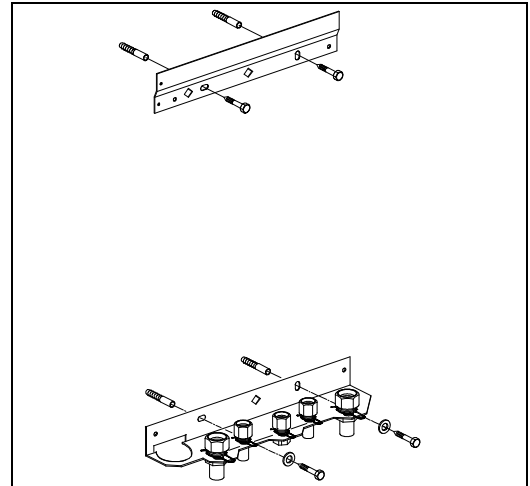
3.3 Összeszerelés

A csatlakozási helyzettől függően a készülék beszereléséhez használjunk függesztő lemezt és tartókeretet, vagy felső csatlakozó keretet és tartókeretet.

A tartókereten a berendezés az előtt csatlakoztatható, hogy a készüléket beszerelnénk.

3.3.1 A függesztő lemez és a tartókeret rögzítése

Rögzítsük rögzítő anyagokkal a fúrósablonnak megfelelően a függesztő lemezt és a tartókeretet vízszintesen a falhoz. (Lásd: 3.1 rész)

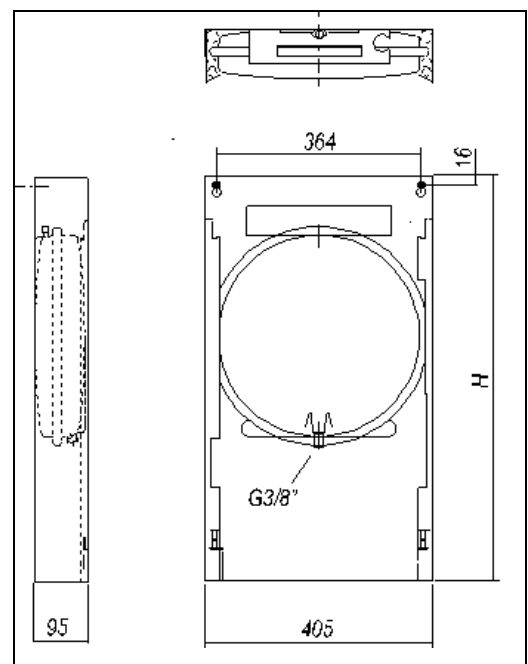


3.3.2 A felső csatlakozó keret és a tartókeret rögzítése

- A biztosított rögzítő anyagokkal rögzítsük a keretet függőlegesen a falhoz
- Csúsztassuk a csatlakozó csöveket a keretbe (csak teljes felső csatlakozó készlet esetén).
- Rögzítsük a tartókeretet a keretben úgy, hogy a karimás oldallal felfelé a nyílásokon keresztül a keretbe beillesztjük, és rögzítjük a két csavarral és anyával, amely a kerettel együtt biztosított.

Megjegyzés:

A készülék szélesebb, mint a keret.

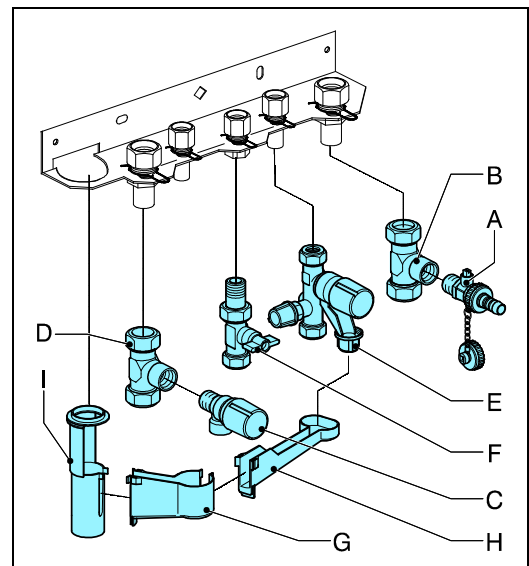


H = 720 (HGK 24)
780 (HGK 28)
840 (HGK 36 & 47)

3.3.3 Alkatrészek rögzítése a különböző csatlakozó készletekből

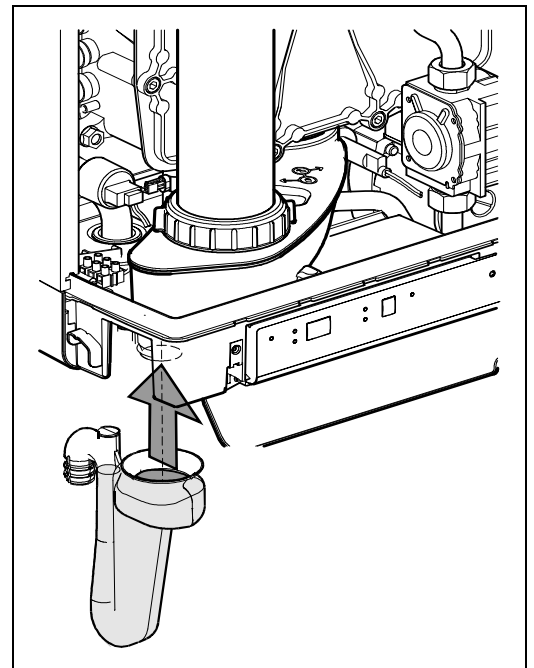
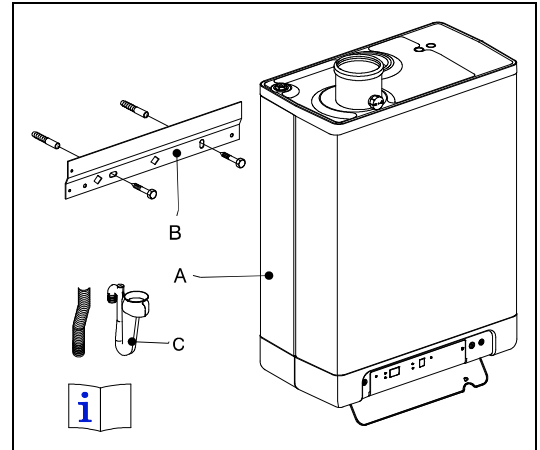
- Rögzítsük a feltöltő / leeresztő csapot (A) T-idom 22-1/2"-22 kompressziós illesztéssel (B) a visszavezető csatlakozáshoz.
- Rögzítsük a túlfolyó szelepet (C) (3 bar) a -idom 22x1/2"-22 kompressziós illesztéssel (D) az ellátó csatlakozáshoz.
- Rögzítsük a bemeneti részt (E) (15-15 összenyomás 8 bar) a hidegvizes csatlakozáshoz (csak teljes (felső) csatlakozó készlet esetén).
- Rögzítsük a gázcsapot (F) (1/2" kötéssel) a gáz csatlakozóhoz (csak teljes (felső) csatlakozó készlet esetén).
- Szereljük össze az elvezetőket a nyomáscsökkentő szelepphez (G), a bementi szerelvényhez (H) és a szifonhoz (I). Rögzítsük a szerelvényt a tartókerethez (csak teljes (felső) csatlakozó készlet esetén).

Ezt követően üzemeljük be a készüléket, vagy csatlakoztassuk a berendezést.



3.3.4 Készülék beüzemelése

1. Csomagoljuk ki a készüléket.
2. Ellenőrizzük a csomag tartalmát; a csomag a következőket tartalmazza:
 - Készülék (A)
 - Függesztő lemez (B)
 - Szifon (C)
 - Beüzemelési útmutató
 - Kezelési útmutató
 - Garancialevél
3. Ellenőrizzük, hogy a készüléken nincs-e sérülés: a sérülést azonnal jelentsük a beszállítónak.
4. Ellenőrizzük, hogy a kompresszió gyűrűk be vannak-e illesztve a tartókeret kötéseibe.
5. Rögzítsük a készüléket, csúsztassuk lefelé a rögzítő lemezen túl. Biztosítsuk ugyanakkor, hogy a csövek is becsússzanak a kompressziós illesztésekbe.
6. Húzzuk meg a kompressziós illesztéseket a tartókereten. A közcavarok nem foroghatnak!
7. Rögzítsük a rugalmas csövet a szifon kivezetéséhez.
8. Töltsük fel a szifont vízzel, és csúsztassuk, amíg lehet, lefelé a kondenzátum elvezető csatlakozáson (C) a készülék alatt.
9. Csatlakoztassuk a rugalmas csövet (A) a szifontól (ahol alkalmazandó, együtt a bemeneti részből jövő túlfolyó csővel és a nyomáscsökkentő szeleppel) az elvezetőhöz egy külső csatlakozáson (B) keresztül.
10. Rögzítsük a levegő-ellátást és az égéstermék-elvezetést. (Lásd: 4.5 rész)

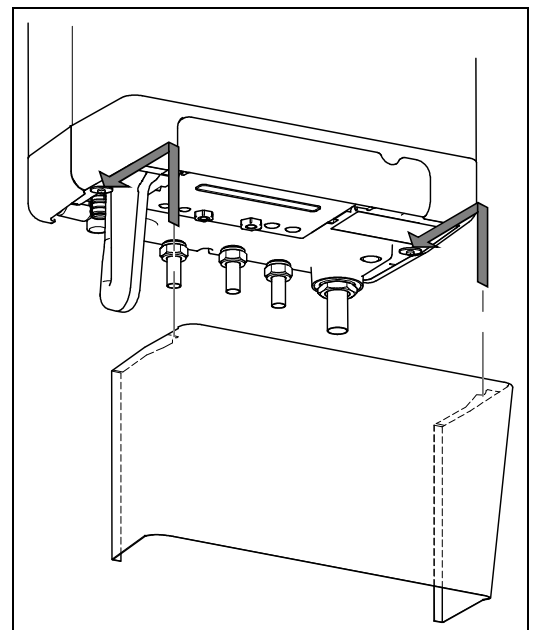


FIGYELEM!

A HGK-47 csak a vele szállított hosszabb szifonnal használható! Kérjük ügyeljenek rá, hogy amennyiben a szifont cserélik, a megfelelő kivitel rendeljék (c.sz. 844787).

3.3.5 Rögzítsük a fedőlemezt

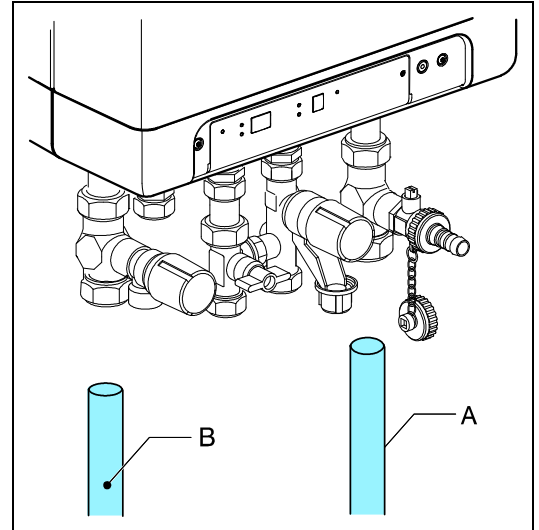
Akasszuk be a fedőlemez peremes felső szélét a készülék alapja alatti aljlemezekhez, és csúsztassuk a fedőlemezt, ameddig lehet, a hátsó rész felé.



4 CSATLAKOZTATÁS

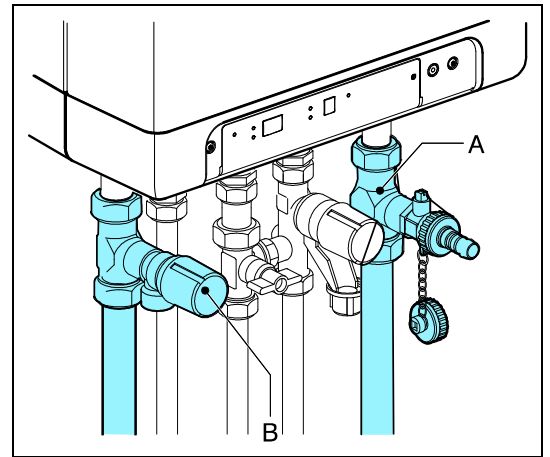
4.1 FV berendezés csatlakoztatása

1. Öblítsük gondosan át a FV rendszert, hogy az kitisztuljon.
2. Rögzítsük az ellátó csövet (B) és a visszatérő csövet (A) a tartókerethez.
3. Minden csövet feszülmentesen kell rögzíteni, így megelőzhető, hogy a csövek kotyogjanak.
4. A meglévő csatlakozásokat tilos forgatni, így elkerülhetjük, hogy kilyukadjon.



A FV rendszert a következőkkel kell felszerelni:

- Egy feltöltő / leeresztő csap (A) a visszavezető csövön közvetlenül a készülék alatt.
- Egy leeresztő csap a berendezés legalsó pontja(i)n.
- Egy 3 bar-os biztonsági szelep (B) az ellátó csövön a készüléktől maximálisan 500 mm távolságra.
A készülék és a biztonsági szelep közé tilos bármilyen szelepnél vagy szerelvénynek lennie.
- Egy tágulási tartály a visszatérő ágban.
- Egy visszacsapó szelep, ha a csövek a készüléktől kis távolságokra felfelé futnak. Ezzel megakadályozható a termoszfion hatás a DHW üzemmód során.



4.1.1 Termosztátos radiátorszelepek

Ha minden radiátor el van látva termosztátos vagy normál radiátor szelepekkel, célszerű lehet beépíteni egy megkerülőt, hogy garantálható legyen egy minimális vízkörforgás. A ralfmegkerülőnek legalább 6m távolságra kell lennie a készüléktől, így elkerülhető a készülék túlmelegedése.

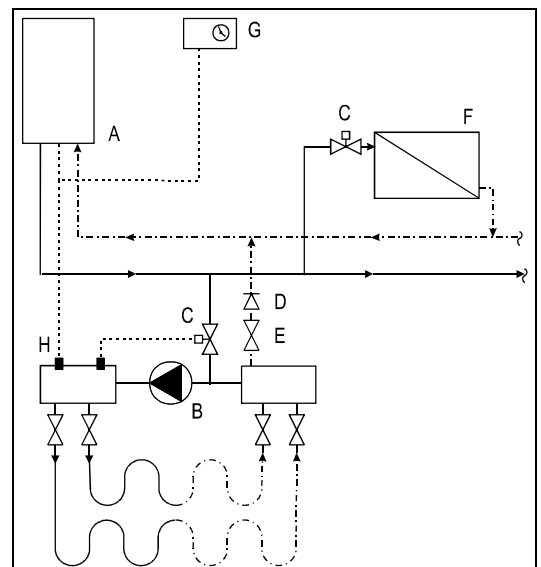
4.1.2 Padlófűtés

A HMV ellátás hatékony működése érdekében tilos bármilyen nemkívánatos, FV körbe épített második szivattyú eredményezte keringtetés a készüléken keresztül.

A padlófűtő rendszert hidraulikusan semleges módon kell a készülékhez csatlakoztatni, vagy a FV kört el kell látni egy villamos leválasztószeleppel, vagy visszacsapószeleppel, amelyek révén megakadályozható a készüléken való átáramlás, amikor nincs a FV részéről hőigény.

Kapcsolási rajz padlófűtés esetén

- A. Kazán
- B. Szivattyú
- C. Padlófűtő szelep
- D. Visszacsapó szelep (rugós)
- E. Villamos szelep 230 V AC
- F. Radiátorok
- G. Beltéri termosztát
- H. Maximum termosztát



4.1.3 Készülék minimális beszívott levegő hőmérséklet (MIT) szabályozással

A készülék közvetetten fűtött légfűtővel kombináltan (pl. Brink Elan) és hővisszanyerő egységgel (pl. Brink Renovent HR) is használható. A készülék alkalmas frissen szellőztetett levegő csupán néhány fokos melegítésére is. Ez minimális beszívott levegő hőmérsékletet biztosít.

Ez a MIT szabályozás egy külső kapcsolóval be- és kikapcsolható.

Energiatakarékosság céljából a szivattyú beállítását a lehető legalacsonyabbra kell beállítani.

MIT szabályozás kapcsolási rajza

- A. Kazán
- B. Nyomáscsökkentő szelep
- C. Expanziós tartály
- D. Kombinált ventilátorkonvektor és hővisszanyerő egység
- E. Ventilátor
- F. Állítható áramláskorlátozó (Taco 23.1202)
- H. Villamos leválasztó szelep

Működési elv

Amikor a MIT szabályozás be van kapcsolva, a készülék szivattyúja és a DHW komfort funkció szintén be van kapcsolva. Egy kis hőáram (maximum 500 W) az állítható áramláskorlátozón keresztül rá van engedve a ventilátorkonvektorra. Ez melegíti fel a külső levegőt néhány fokkal. A leválasztószelep kinyit, amikor a CH részéről hűgény jelentkezik.

Beszereleési utasítás

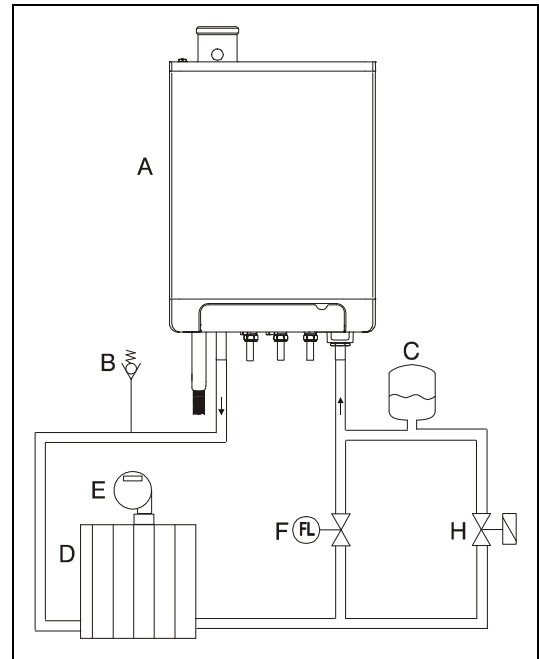
1. Csatlakoztassuk a készüléket a légfűtőhöz.
2. A rendszert rézből építsük, így elkerülhető az áramláskorlátozó elszennyeződése révén a szűk keresztmetszetű áramlás.
3. Mindig párhuzamosan építsük be a leválasztó szelepet az állítható áramláskorlátozóval.
4. Az ellátó csövet izoláljuk a légfűtőtől.
5. Csatlakoztassuk a villamos leválasztó szelepet (X2 konnektor) és a MIT kapcsolót (X4 konnektor). (Lásd: 4.3.1 és 9.1 rész)
6. Módosítsuk a szerviz kód 2 paraméterét. Lásd: Installálási beállítások, 6.3 rész.

Megjegyzés

A MIT szabályozás csak akkor működik, amikor a "DHW komfort" a készülék kijelzőjén "be"(on) állapotra van állítva. "OpenTherm" beltéri termosztát alkalmazása esetén olvassuk el a termosztát kézikönyvét.

Áramláskorlátozó beállítása

Az áramláskorlátozót (F) úgy kell beállítani, hogy minimális levegőtérfogattal a levegő hőmérséklet különbség a ventilátorkonvektorban 5°C legyen. Az áramlás ezesetben kb. 0,2 liter per perc lesz. Ez az áramláskorlátozó minimális mérési tartománya alatt van.

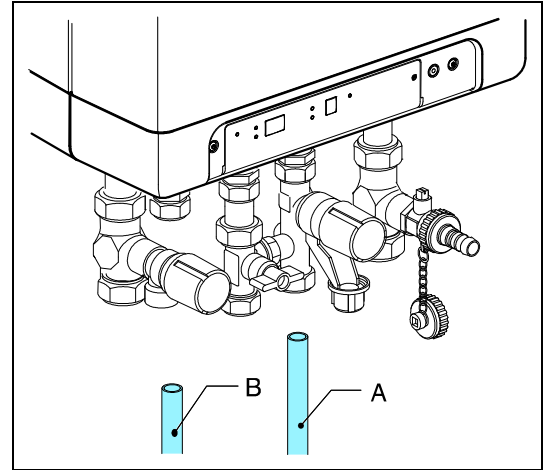


4.2 HMV berendezés csatlakoztatása

1. Öblítsük át gondosan a berendezést, hogy a kitisztuljon.
2. Amennyiben elő van írva, építsünk be egy bemeneti szerelvényt.
3. Illesszük a hideg és melegvízes csöveket (A és B) a tartókerethez.

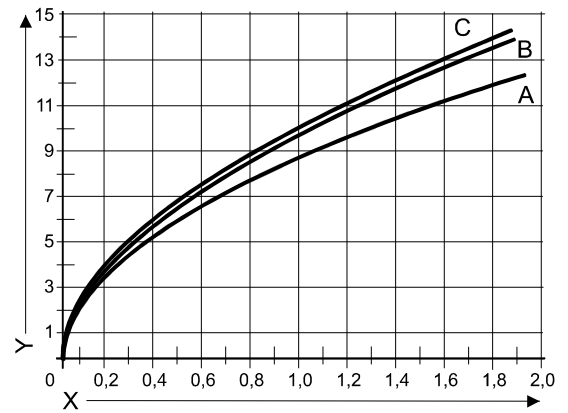
Megjegyzések

- A "be" és "takarékos" beállítások a készüléken megfelelnek a CW előírásainak.
- A HAJDU HGK 24/18 esetén a specifikus csőhossz 12/10 mm csőátmérő esetén 23,50 méter. 15/13 mm csőátmérő esetén ez az érték 13,90 méter HAJDU HGK 24/18 esetén.
- Ha készüléket csak melegvíz ellátásra használjuk, a fűtési funkció a kezelőlapon a szerviz kóddal kikapcsolható. A FV berendezést ez esetben nem kell csatlakoztatni és feltölteni.
- Ha a készülék üzemen kívül helyezésre kerül téltre és leválasztjuk az elektromos hálózatról, a vizet le kell ereszteni a lefagyás megelőzése érdekében. Ebből a célból a HMV csatlakozásokat a készülék alatt el kell távolítani.



Áramlási ellenállási diagram HMV körös készülékre

- A. Kombi Kompakt HGK 24/18
- B. Kombi Kompakt HGK 28/24
- C. Kombi Kompakt HGK 36/30 & HGK 47
- X. kPa (Bar)
- Y. liter per perc



4.2.1 Készülék szoláris vízmelegítő utánfűtéssel

A készülék NZ címkével rendelkezik: azaz alkalmas "szoláris vízmelegítő utánfűtésére".

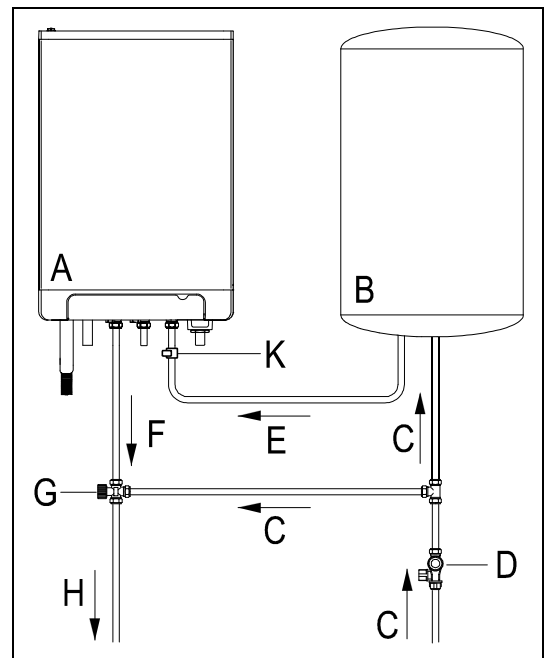
Erre a célra speciális csatlakozó készlet szükséges.

Kapcsolási rajz szoláris vízmelegítő utánfűtéséhez

- A. Kazán
- B. Szoláris vízmelegítő tárolótartálya
- C. Hidegvíz bemenet
- D. Bemeneti szerelvény
- E. Áramláskapcsoló
- F. T max. 85°C
- G. Melegvíz kimenet T>60°C
- H. Termosztátos keverőszelep 40° - 90°C (beállítva kb. 60°C-ra)
- K. Kevert víz kimenet

Megjegyzés

Amikor szoláris energia rendszerrel kombinált a készülék, mindig be kell szerelni a készülék után egy termosztátos keverőszelepet, és azt kb. 60°C-ra kell állítani.



4.3 Elektromos csatlakozás



FIGYELEM!

A készüléktől legfeljebb 1 méter távolságban lennie kell egy földelt fali dugaszolóaljzatnak.

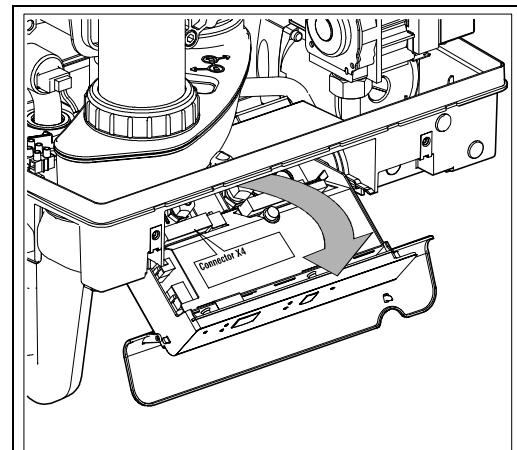
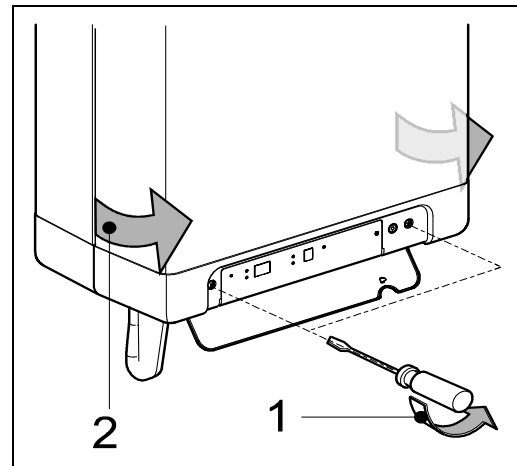
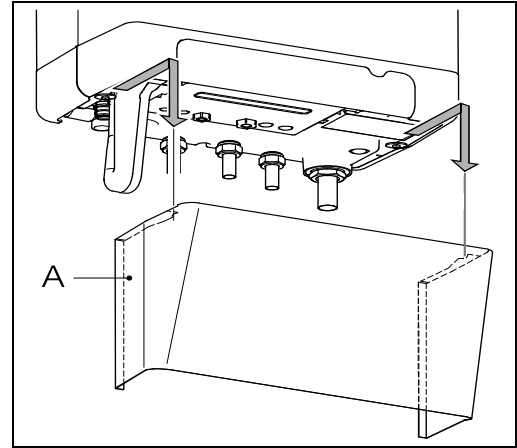
A dugaszolóaljzatnak könnyen hozzáférhetőnek kell lennie.

Nyirkos helyiségben történő beszerelés esetén a helyhez kötött csatlakozó kötelező.

Elektromos áramkörrel való munkavégzés során mindig húzzuk ki a dugót a dugaszolóaljzattól.

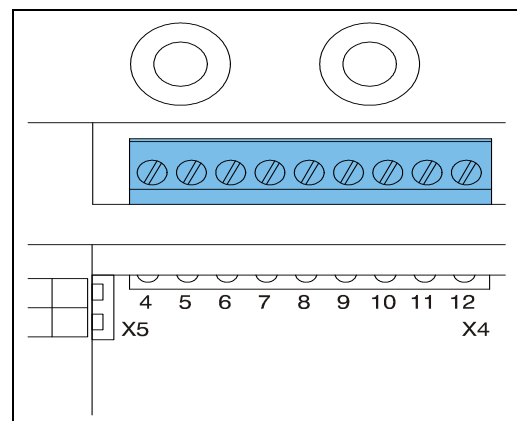
Ha az elektromos hálózati vezetékét cserélni kell, azt mindig szakembernek kell végrehajtania.

1. Az eltávolításhoz csúsztassuk a fedőlemezt (A) (ha van) előre.
2. Az égővezérlőhöz való hozzáféréshez csavarozzuk ki az csavart.
3. Toljuk előre az égővezérlő egységet; az égővezérlő lefelé fog mozdulni, lehetővé téve így a hozzáférést.
4. A csatlakoztatásokhoz lásd: 4.3.1 és 9.1 rész.
5. A kívánt csatlakozások létrehozása után dugjuk be a készüléket a földelt fali dugaszolóaljzatba.



4.3.1 Elektromos csatlakozások

Hőmérséklet szabályozás	X4 konnektor	Megjegyzések
Beltéri termosztát	6 - 7	-
Moduláló termosztát használatban lévő komfort funkcióval	11 - 12	6 - 7 nyitva 4 - 5 között szüntessük meg a csatlakozást
Külső hőmérséklet-érzékelő	8 - 9	-
Külső HVMV üzemen kívül	4 - 5	Szüntessük meg a csatlakozást
Fagyás elleni védelmet szolgáló termosztát	6 - 7	Beltéri termosztáttal párhuzamos
Elektromos hálózat 24 V DC	6 - 7 - 9	6= 24 V DC 7= beltéri termosztát 9= 0 V DC



4.3.2 Beltéri termosztát be/ki kapcsolása

1. Csatlakoztassuk a beltéri termosztátot (Lásd: 4.3.1 rész)
2. Állítsuk a beltéri termosztát visszacsatoló ellenállását 0,1 A-re. Kétség esetén mérjük meg az áramerősséget, és állítsuk be azt megfelelően. A beltéri termosztát és kábelezés maximálisan megengedett elektromos ellenállása 15 Ohm.

4.3.3 Beltéri termosztát időzítő

Egy 3 VA , 24 V DC elektromos áramellátó áll rendelkezésre a beltéri termosztát időzítőhöz.

A beltéri termosztát időzítőt a 4.3.1 résznek megfelelően csatlakoztassuk.

4.3.4 Külső hőmérséklet érzékelő

A készülék tartalmaz egy csatlakozót a külső hőmérsékletérzékelő számára. A külső hőmérsékletérzékelő egy ki/be kapcsoló beltéri termosztáttal vagy egy „OpenTherm” termosztáttal kombináltan is használható.

Csatlakoztassuk a külső hőmérsékletérzékelőt. (Lásd: 4.3.1 rész)

A fűtési sor beállításához lásd az időjárástól függő előírásokat. (Lásd: 0 rész, 39. oldal)

* „OpenTherm” termosztát esetén a termosztát határozza meg a fűtési sort. A készülék csak továbbítja a külső hőmérsékletet.

4.3.5 Moduláló termosztát

A készülék alkalmas egy moduláló termosztát csatlakoztatásához, ami az „Open Therm” kommunikációs protokoll szerint történik.

A moduláló termosztát legfontosabb funkciója a biztosítandó hőmérséklet kiszámítása egy kívánt beltéri hőmérséklethez, amellyel a moduláció optimálisan használható ki. Minden egyes hőigény fellépése esetén a kívánt biztosítandó hőmérséklet megjelenítésre kerül a készülék kijelzőjén.

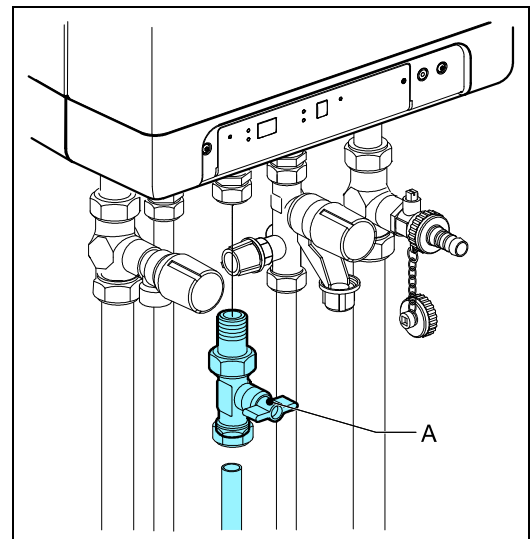
Csatlakoztassuk a moduláló termosztátot. (Lásd: 4.3.1 rész)

Ha az „Open Therm” termosztát HMV be/ki kapcsoló funkcióját használni kívánjuk, az X4-en a 4-5 csatlakozást el kell távolítani, és a HMV komfort funkciót takarékosra (eco) kell állítani, vagy be kell kapcsolni (on). (Lásd: 4.3.1 rész).

További információkat a termosztát kézikönyve tartalmaz.

4.4 Gáz csatlakoztatás

1. Szereljük egy gázcsapot (A) a gázvezeték és a készülék közé.
2. Célszerűen rögzítsük a gázcsap felől a csatlakozást közvetlenül a 1/2” csatlakozóhoz a tartó keretnél.
3. A készülékhez való csatlakozásnál szereljük be egy gázszűrőt, ha a gáz esetleg szennyezett lehet.
4. Csatlakoztassuk a készüléket a gázvezetékhez.
5. Ellenőrizzük a gázszállító alkatrészeket, hogy nem lyukasak-e a maximális 500 mmH₂O nyomásnál.

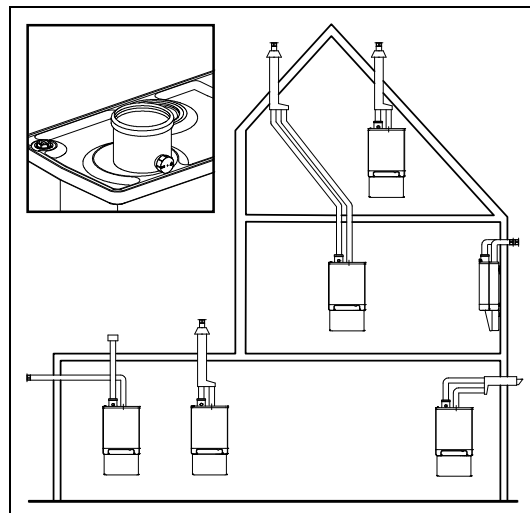


4.5 Égéstermék-elvezetés és levegő-ellátás

- Az égéstermék-elvezetését és a levegő-ellátást biztosító csöveknek \varnothing 80 mm átmérőjűeknek kell lenniük.
Egyéb átmérők esetén egyeztessünk a gyártóval.
- Egy koncentrikus elvezető és levegő-ellátó cső átmérőjének minimálisan \varnothing 80x125 mm-nek vagy \varnothing 60x100mm-nek kell lennie.

4.5.1 Léghuzam, anyagok és szigetelés

Cső	Átmérő	Anyag
Levegő-ellátás	\varnothing 80 mm	A helyi tűzoltósági és/vagy energiaszolgáltató vállalat előírásai szerint. Spirálcső, szimpla falú alumínium, galvanizált acéllemez, rozsdamentes acél vagy műanyag. Esetleg szigetelve 10 mm-es gőzzáró szigetelőanyaggal vagy műanyaggal.
Égéstermék-elvezetés	\varnothing 80 mm	Az EN 1078. szabvány szerint A helyi tűzoltósági és/vagy energiaszolgáltató vállalat előírásai szerint.
Szigetelés	-	10 mm gőzzáró szigetelőanyag az alacsony falhőmérsékletből és a magas relatív páratartalom melletti magas beltéri hőmérsékletből adódó külső felületen való páralecsapódás lehetősége esetén.



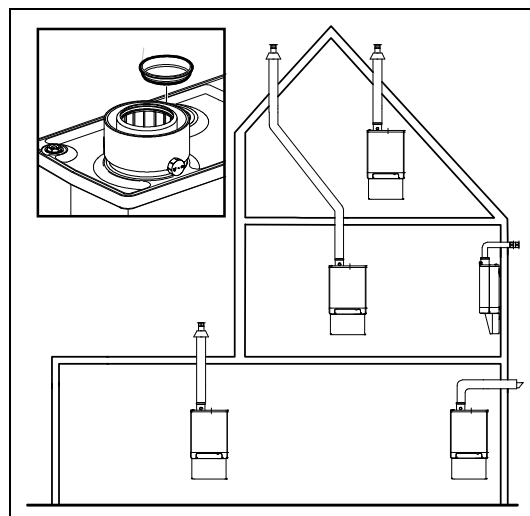
4.5.2 Nyílt készülék-csatlakozások (Nem javasolt)



VIGYÁZAT!

A berendezés helyszínén biztosítsuk a szükséges szellőzést.

1. Kössük az égéstermék-elvezető csövet az égéstermék-kivezető részhez. A beépített tömítőgyűrű biztosítja a légzáró csatlakozást.



4.5.3 Zárt készülék-csatlakozások

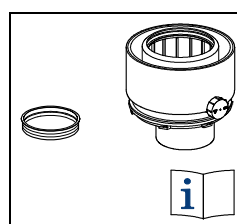
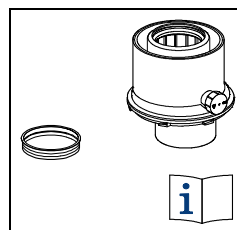
Koncentrikus csatlakozás

A készülék alapkiépítésben koncentrikus csatlakozású 60/100-as mérettel, de külön adapterrel 80/125-sé is alakítható.

1. Zárjuk le a nyílt levegő-ellátó csatlakozást a készülékben a készletben biztosított zárókupakkal.
2. Távolítsuk el a készülék tetejéről az égéstermék-elvezető cső adaptert az óramutató járásával ellentétesen való elforgatásával.
3. Vegyük ki az o-gyűrűt az adapterperemből, és illesszük a koncentrikus adapter pereme köré.
4. Helyezzük a koncentrikus adaptert a készülék tetejére, és fordítsuk el az óramutató járásával egyező irányba, így a mérő nippeli pontok előmozdulnak.
5. Illesszük a levegő-ellátó és égéstermék-elvezető koncentrikus csövet az adapterbe. A beépített tömítőgyűrű biztosítja a légzáró csatlakozást.

Kétszöves csatlakozás

Amennyiben kétszöves csatlakoztatást szeretne, arra is van lehetőség: Távolítsuk el a zárókupákat. Kössük a levegő-ellátó és égéstermék-elvezető csöveket a készülék bemeneti és kimeneti pontjához. A beépített tömítőgyűrű biztosítja a légzáró csatlakozást.



4.6 Csőtávolságok

Ahogy az égéstermék-elvezető cső és a levegő-ellátó cső ellenállása nő, a készülék teljesítménye lecsökken. A maximális megengedett csökkenés a teljesítmény 5 %-a.

Az égéstermék-elvezető cső és a levegő-ellátó cső ellenállása a csőrendszer hosszától, a cső átmérőjétől, valamint minden alkatrésztől függ. Az égéstermék-elvezető cső és a levegő-ellátó cső összes megengedett hossza az egyes készülékkategóriára külön-külön van megadva.

A csőhossz méterben értendő, és \varnothing 80 mm átmérőn alapul.

4.6.1 Egyenértékű hosszak

90° hajlat	R/D=1	2 m
45° hajlat	R/D=1	1 m
90° könyök	R/D=0,5	4 m
45° könyök	R/D=0,5	2 m

Kiseb vagy nagyobb csőátmérők esetén a megengedett csőhossz annak megfelelően nagyobb, ill. kisebb.

Kiseb átmérők esetén a következők vonatkoznak:

\varnothing 70: 0,59x a megengedett csőhossz \varnothing 80 esetén

\varnothing 60: 0,32x a megengedett csőhossz \varnothing 80 esetén

\varnothing 50: 0,15x a megengedett csőhossz \varnothing 80 esetén

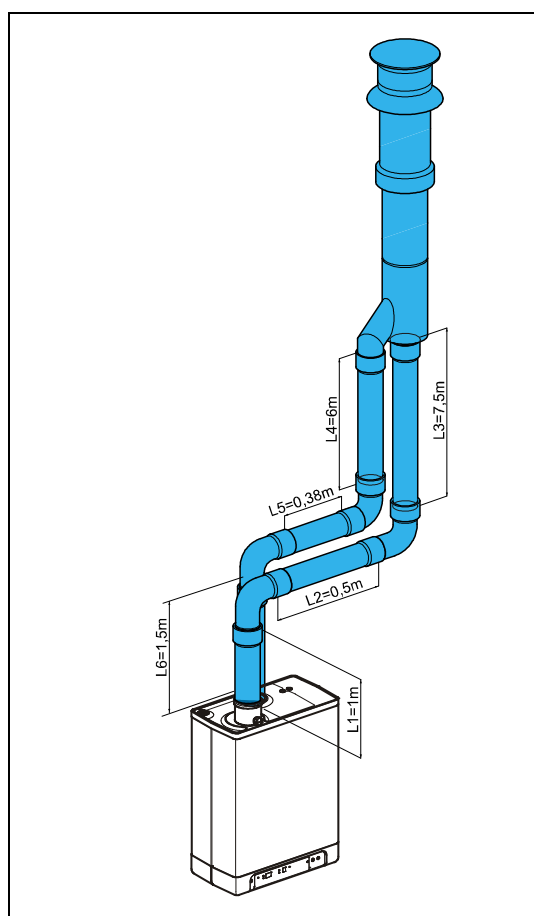
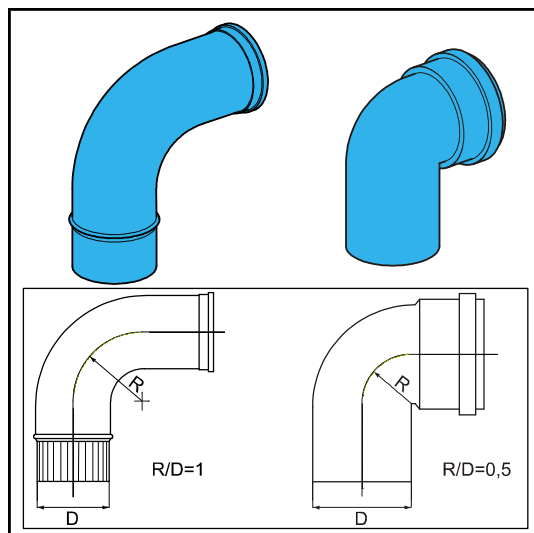
Az égéstermék-elvezető cső és a levegő-ellátó cső ellenállásának, valamint az égéstermék-elvezető cső végénél a falhőmérsékletnek a kiszámításához egyeztessünk a gyártóval.

4.6.2 Mintaszámítás

Cső	Csőhosszak	Összes csőhossz
elvezető cső	L1 + L2 + L3 + 2x2 m	13 m
levegő-bevezető cső	L4 + L5 + L6 + 2x2m	12 m

Megjegyzés

- Az összes csőhossz egyenlő: az egyenes csövek hosszának az összege + a hajlatok/könyökökre az egyenértékű csőhosszak az összege.
- Az égéstermék-elvezető cső és a levegő-ellátó cső megengedett összhossza 85 m, bele nem értve a kombi vezetékét vagy a kettős csővezetékét.



4.7 Kiegyenlített égéstermék-elvezető szerelvények

Összeszerelés általánosságban:

A lentebb bemutatott szerelvény minden égéstermék-elvezető rendszerre vonatkozik:

1. Csúsztassuk az égéstermék-elvezető csövet a készülék égéstermék-kivezető nyílásába.
2. Csúsztassuk az égéstermék-elvezető csöveket egymásba.
A készüléktől haladva minden egyes csövet az előző csőbe kell betolni.
3. A nem-függőleges égéstermék-elvezető csövet a készülék felé minimálisan 5mm per méteres eséssel szereljük fel.
4. A peremes illesztéseket egy vízszintes profilban felfelé irányítva illesszük.
5. A nem-gázzáró csatlakozásokat hő- és nedvességálló alumínium szalaggal zárjuk le.

Minden levegő-ellátó csövet a következők szerint szereljük össze:

1. Csúsztassuk a levegő-ellátó csövet a készülék bemeneti nyílásába.
2. A nem-légzáró csatlakozásokat nedvességálló szalaggal zárjuk le.
3. Szükség esetén alkalmazzunk szigetelést.

Alkalmazandó anyagok:

Készülék-kategória	Anyagok
C13	Csővezeték
	Egyéb alkatrészek
C33	Csővezeték
	Csővezeték előgyártott esetén
	Egyéb alkatrészek
C43	Minden anyag
	A kombinált levegő-ellátó / égéstermék-elvezető rendszerhez
C53	Bemeneti vasrács
	Egyéb alkatrészek és kéményfeltét
C63	Minden anyag és csővezeték
C83	Bemeneti vasrács
	Fő csatorna
	Egyéb alkatrészek

4.7.1 Duplacsöves fali vezeték, vízszintes végpont

Készülék-kategória: C13



VIGYÁZAT!

A levegő-ellátó és égéstermék-elvezető csővezetékek csatlakozásaihoz való csöveknek a készülék és a duplacsöves végpont között $\varnothing 80$ mm átmérőjűnek kell lenniük.

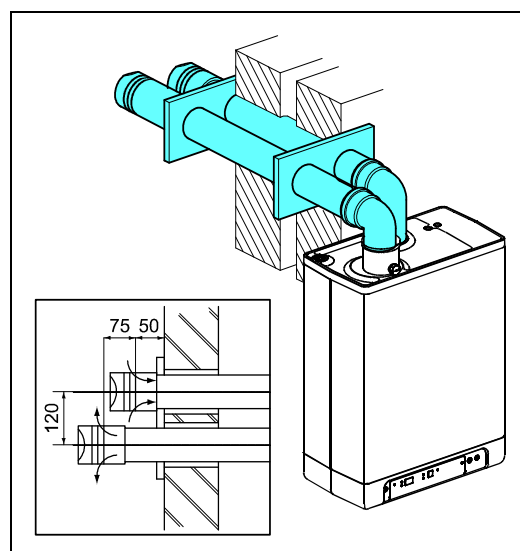
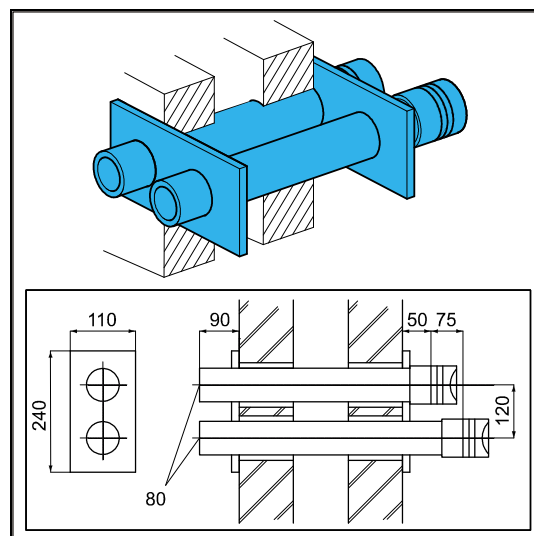
- duplacsöves vízszintes csővezeték.
Galéria/erkély végpont esetére meghosszabbítható egy vagy két standard csővel ($\varnothing 80$ mm).

Megengedett csőhossz

Levegő-ellátó és égéstermék-elvezető cső: együttesen 100 méter, beleértve a duplacsöves végpontot.

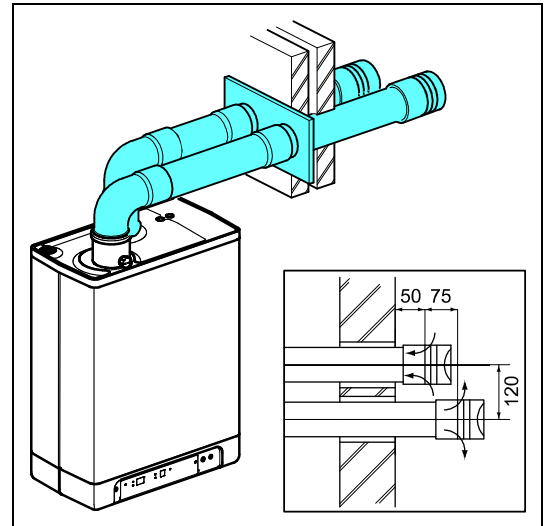
Égéstermék-elvezető és levegő-ellátó cső

Az összeszereléshez lásd: 4.7 rész, Összeszerelés általánosságban.



Duplacsöves vezeték illesztése

1. A duplacsöves vezeték a készülék felé eséssel szereljük.
2. A falban készítsünk két $\varnothing 90$ mm-es vágatot.
3. A duplacsöves vezeték a megfelelő hosszra rövidítsük.
4. Csúsztassuk az ellátó és elvezető csöveket a vágatokba.
5. A vágatokat fedjük le a falzáró lemezekkel.
6. Illesszük a kimeneti vasrácsokat az ellátó és elvezető csövekhez.
7. Rögzítsük azokat a csövekhez.

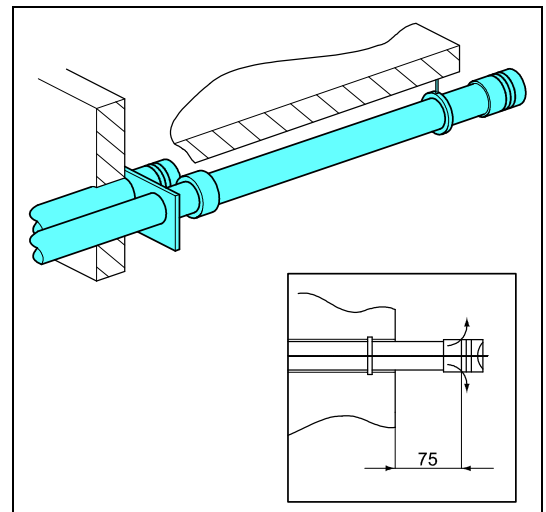
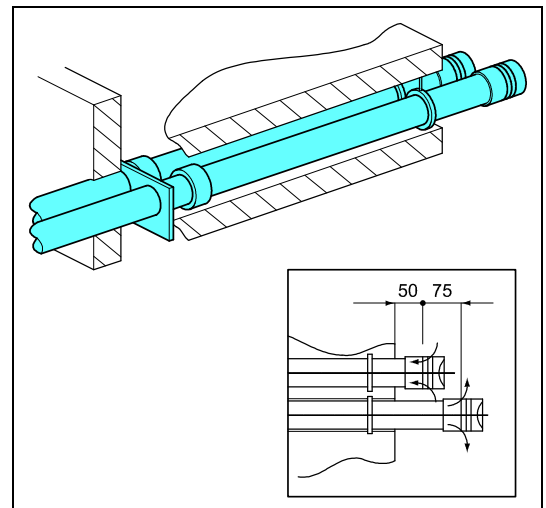


Duplacsövet meghosszabbító csövek illesztése galéria/erkély végponthoz

Ha a végpont szabad végét elrekeszti egy tetőkinyúlás, erkély, galéria vagy egyéb, a levegő-ellátó és égéstermék-elvezető csövet legalább a kiszögellő rész elülső részéig meg kell hosszabbítani.

Ha a levegő-ellátást nem zavarja elrekesztés, mint pl. oldalmagasító vagy osztófal, és a végpont nem az épület szélén van, a levegő-ellátó csövet nem kell meghosszabbítani.

1. A duplacsöves vezeték égéstermék-elvezető csövet és ahol szükséges, a levegő-ellátó csövet bővítsük a megjelölt méretek szerint megfelelő hosszú standard égéstermék-elvezető csővel, ill. levegő-ellátó csővel.
2. Csúsztassuk az égéstermék-elvezető csövet és ahol szükséges, a levegő-ellátó csövet a duplacsöves vezeték bemeneti és kimeneti csövébe.
3. Az égéstermék-elvezető csövet és a levegő-ellátó csövet a készülék felé eséssel illesszük.
4. Rögzítsük a kimeneti vasrácsokat mindkét csőhöz.



4.7.2 Vízszintes fal és tető végpont kombi csővezetékekkel

Készülék-kategória: C13



VIGYÁZAT!

A levegő-ellátó és égéstermék-elvezető csővezetékek csatlakozásaihoz való csöveknek a készülék és a kombi csővezeték között $\varnothing 80$ mm átmérőjűnek kell lenniük.

- kombi csővezeték - vízszintes.
Fali vagy tető végponthoz – vízszintes.
- kombi csővezeték - vízszintes.
Erkély/galéria kivezetés meghosszabbítására.

Megengedett csőhosszak

Kettős cső

Levegő-ellátó és égéstermék-elvezető cső: együttesen 85 m, bele nem véve a kombi csővezeték hosszát.

Koncentrikus

Levegő-ellátó és égéstermék-elvezető cső, bele nem véve a kombi csővezeték hosszát:

80/125 mm esetén 29 méter.

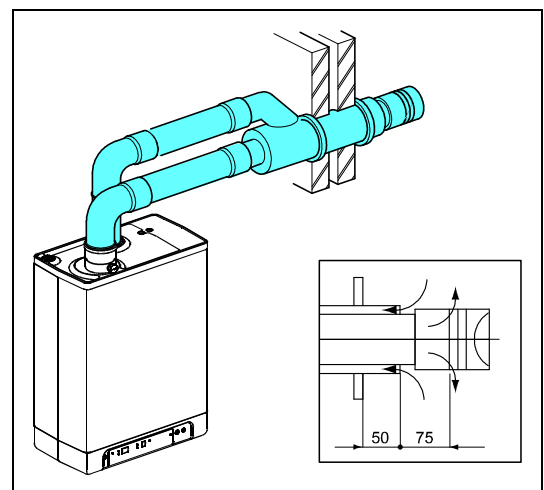
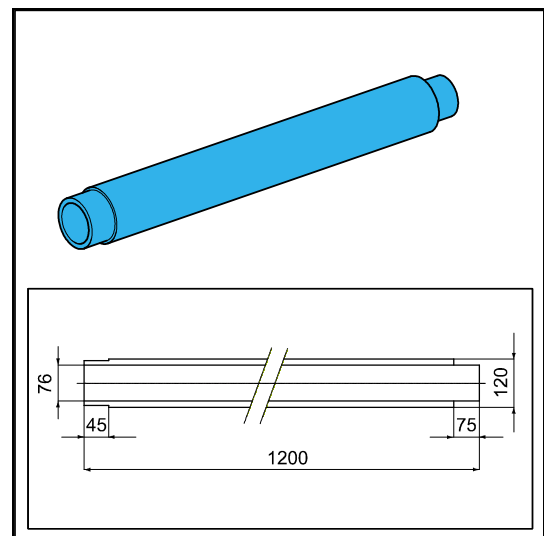
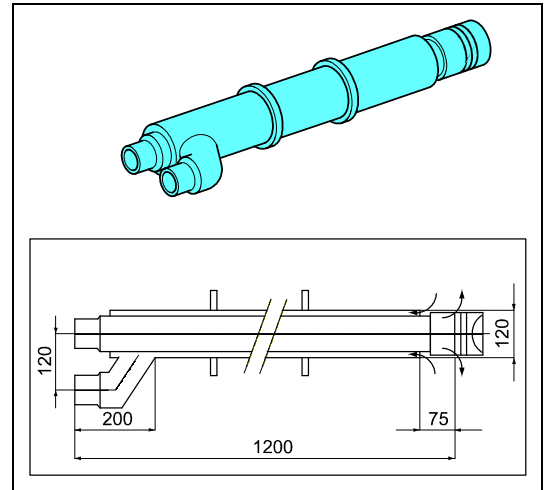
60/100 mm esetén 11 méter.

Égéstermék-elvezető és levegő-ellátó cső

Az összeszereléshez lásd: 4.7 rész, Összeszerelés általánosságban.

Kombi csővezetékes vízszintes fali végpont összeszerelése

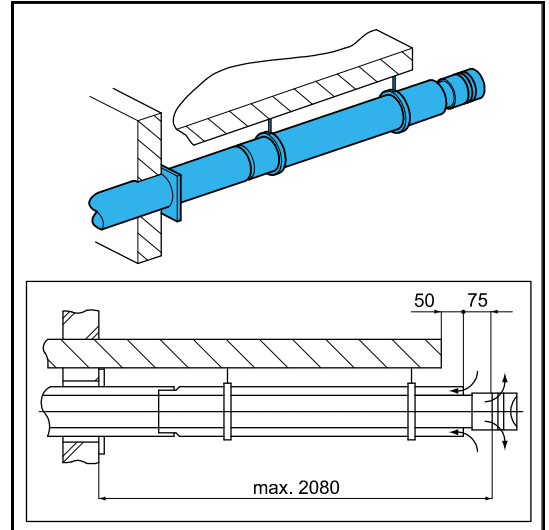
1. A kombi csővezeték a készülék felé eséssel szereljük.
2. A falban készítsünk egy $\varnothing 130$ mm vágatot a kivezetés helyén.
3. Vágjuk a kombi csővezeték a megfelelő hosszra a megjelölt méreteknek megfelelően.
4. Illesszük a kimeneti vasrácot és rögzítsük a belső csőhöz.
5. Csúsztassuk a kombi csővezeték a vágatba és a vágat lefedése céljából rögzítsük a rozettákat.



Kombi meghosszabbító csövek illesztése galéria/erkély végponthoz

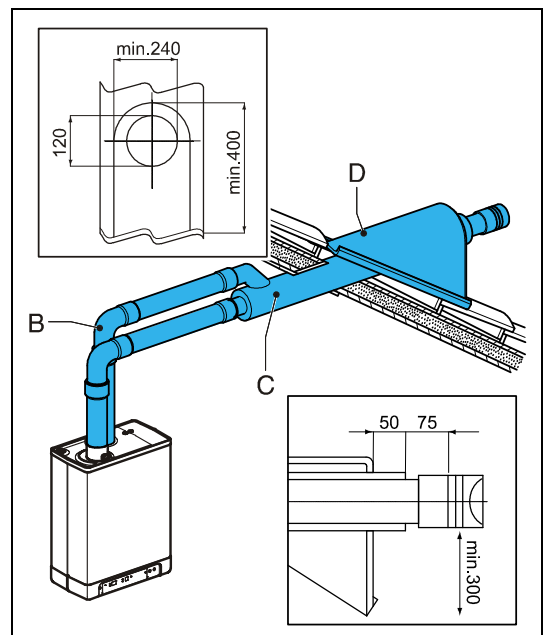
Ha a végpont szabad végét elrekeszti egy tetőkinyúlás, erkély, galéria vagy egyéb, a kombi csővezetékét legalább a kiszögellő rész elülső részéig meg kell hosszabbítani.

1. Illesszük a kombi meghosszabbító csövet a kombi csővezetékhez.
2. Rövidítsük a kombi csővezetékét vagy a kombi csővezeték meghosszabbító csövét a megfelelő hosszra a megadott méretek szerint.
3. Illesszük a kimeneti vasrácsot és rögzítsük a belső csőhöz.
4. A kombi csővezetékét és a kombi csővezeték meghosszabbító csövet a készülék irányába eséssel illesszük.



Kombi csővezetékes vízszintes tető végpont illesztése

1. A végpont a tető felszínének bármely pontján elhelyezhető.
2. Illesszünk egy vízszintes tető csőburkolatot (D) (\varnothing 120 mm-es csőhöz alkalmas).
3. Illesszük a kimeneti vasrácsot a kombi csővezetékhez és rögzítsük azt a belső csőhöz.
4. Csúsztassuk a kombi csővezetékét (C) belülről kifelé a vízszintes csőburkolaton keresztül a megadott méreteknek megfelelően.
5. A kombi csővezetékét (C) a készülék irányába eséssel illesszük.



4.7.3 Fügőleges tető végpont kombi csővezetékekkel és duplacsöves vezetékkel

Készülék-kategória: C33



VIGYÁZAT!

Ha a fügőleges kombi csővezeték nem használható, a levegő-ellátó és égéstermék-elvezető csővezetéket külön kell beépíteni.

- fügőleges kombi csővezeték.

Megengedett csőhossz

Kettős cső

Levegő-ellátó és égéstermék-elvezető cső: együttesen 85 m, bele nem véve a kombi csővezeték vagy a duplacső vezeték hosszát.

Koncentrikus

Levegő-ellátó és égéstermék-elvezető cső, bele nem véve a kombi csővezeték hosszát:

80/125 mm esetén 29 méter.

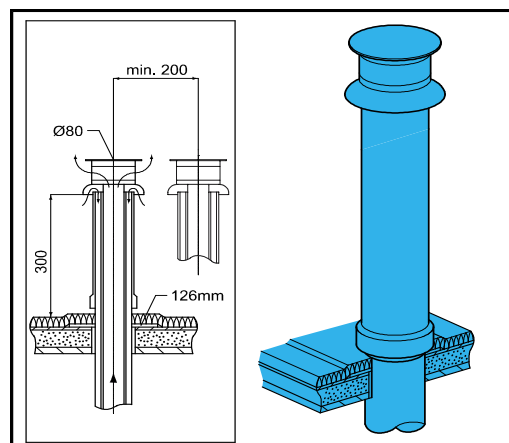
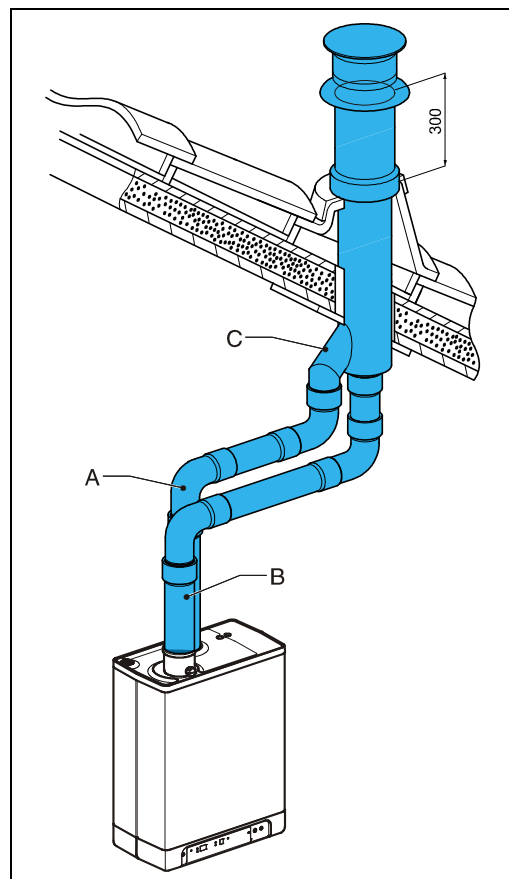
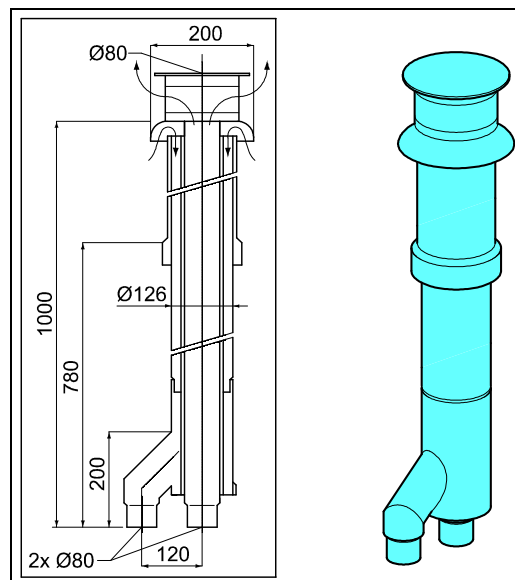
60/100 mm esetén 11 méter.

Égéstermék-elvezető és levegő-ellátó cső

Az összeszereléshez lásd: 4.7 rész, Összeszerelés általánosságban.

Fügőleges kombi csővezeték illesztése

1. Illesszünk egy fügőleges csőburkolatot vagy egy lejtő tetőt a kivezetés helyénél.
A lapos tetőn egy $\varnothing 126$ mm csőburkolat lemezt kell illeszteni.
2. Távolítsuk el a csővéget a kombi csővezetékéről (C).
3. Csúsztassuk a kombi csővezetéket (C) a belső rész külseje felől.
4. Illesszük a csővéget a kombi csővezetékhez (C), és rögzítsük egy fémlemez csavarral vagy szegeccsel.



Függőleges kétcsöves végpont illesztése



VIGYÁZAT!

Az égéstermék-elvezető és a levegő-ellátó kimeneteknek azonos nyomásszinten kell lenniük.

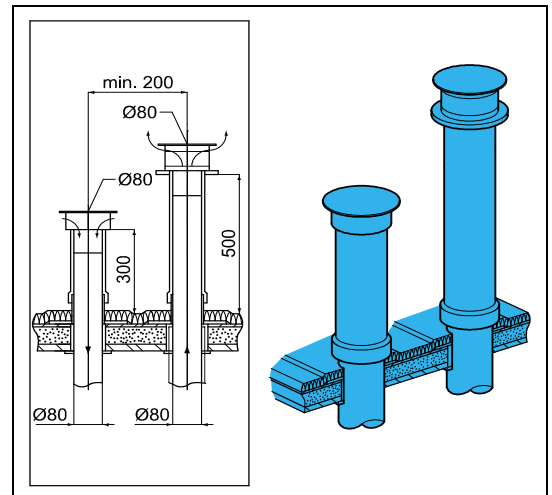
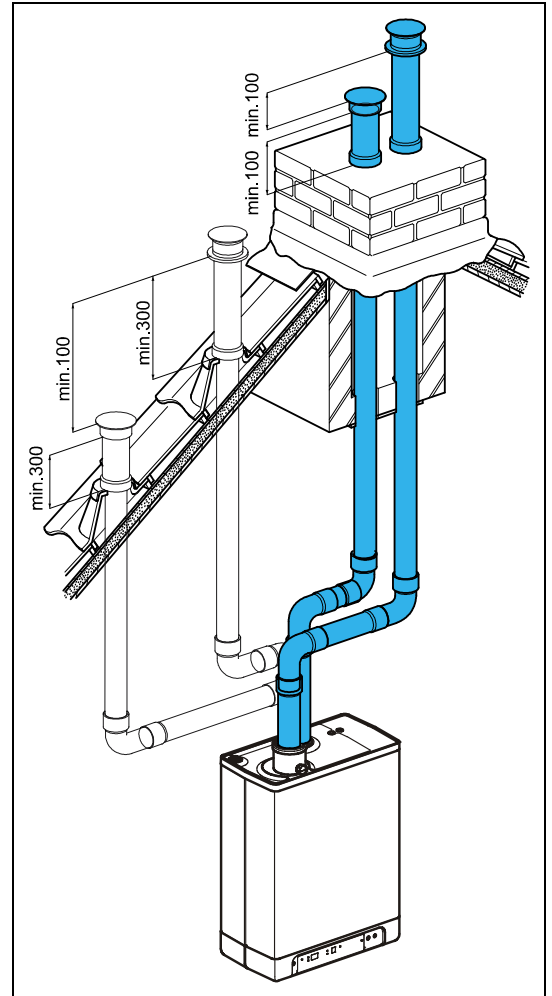
A levegő-ellátás a lejtő tetőfelületen, valamint az égéstermék-elvezetés egy szerkezeti kéményen át szintén lehetséges, azonban fordítva nem történhet.

1. Illesszünk egy duplafalú elvezető csövet (\varnothing 80 mm) egy ÉMI által jóváhagyott kéményfeltéttel a lejtő tetős csőburkolatra a kívánt helyzetben.
2. Illesszünk egy standard szellőzőcsövet (\varnothing 80 mm) kereszt feltéttel és tető csőburkolattal a levegő-ellátáshoz.
3. Illesszünk egy standard duplafalú elvezető csövet (\varnothing 80 mm) egy ÉMI által jóváhagyott kéményfeltéttel a kívánt helyzetben.
Lapos tető vagy szerkezeti kémény esetén a levegő-ellátás céljából illesszünk egy standard szellőző csővezeték (\varnothing 80 mm) kereszt feltéttel a kísérő csőburkolat lemezen.



VIGYÁZAT!

Két végpontnak legalább 200 mm távolságban kell lennie.



4.7.4 Tető végpont, előregyártott kéményrendszerek

Készülék-kategória: C33

Ha túl kicsi a beltér egy aknában, szükséges lehet egy előregyártott kéményrendszeren keresztüli tető végpont.

Az előregyártott kéménynek rendelkeznie kell csatlakoztatott készülékenként legalább 150 cm² nyílással az elvezető csőnek és a levegő-ellátó csőnek, és meg kell felelniük a megjelölt minimális méreteknek. A beszállítónak garantálnia kell az előregyártott kémény hatékony működését a szél hatására, jégképződésre, eső beszivárgására, stb. nézve.

Az előregyártott kémények különféle kivitele és méretei eredményeként azokat a helyi adottságokhoz kell igazítani.



VIGYÁZAT!

A levegő-ellátó és égéstermék-elvezető csővezetékek csatlakozásaihoz való csöveknek a készülék és az előregyártott kémény között $\varnothing 80$ mm átmérőjűnek kell lenniük.

Megengedett csőhossz

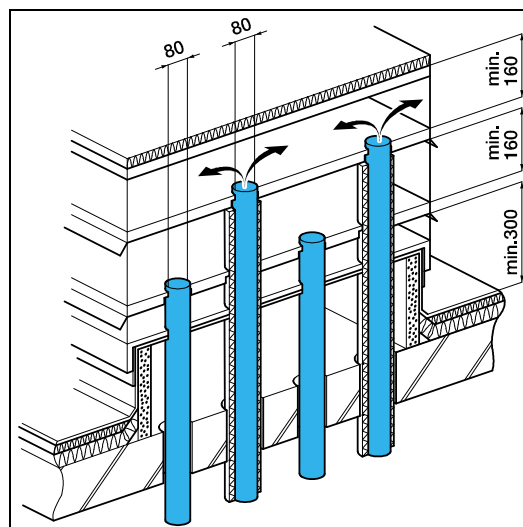
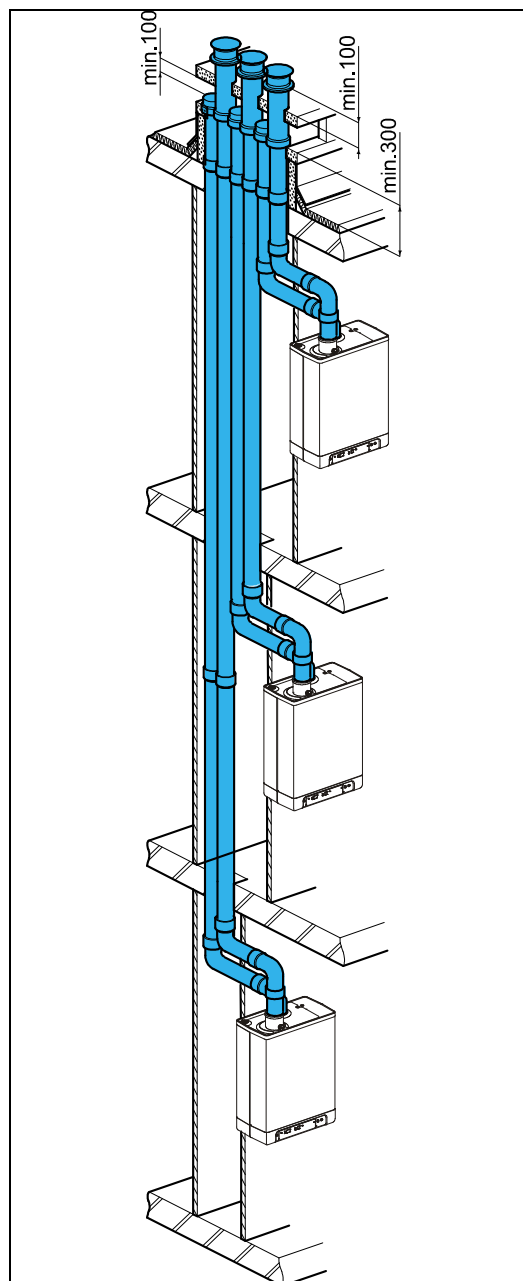
Levegő-ellátó és égéstermék-elvezető cső: együttesen 105 méter.

Égéstermék-elvezető és levegő-ellátó cső

Az összeszereléshez lásd: 4.7 rész, Összeszerelés általánosságban.

Előregyártott kéményrendszer illesztése

A végpont bárhol kialakítható a lejtős vagy lapos tető felületén.



4.7.5 Tető végpont és levegő-ellátás külső falon keresztül

Készülék-kategória: C53



VIGYÁZAT!

A levegő-ellátást külső falon szellőző ráccsal (A) el kell látni.

- Égéstermék-elvezetés (B) előregyártott kéményen át, vagy 80 mm átmérőjű duplafalú kéményfeltéttel ellátott tető csővezetékén keresztül.

Az előregyártott kéménynek rendelkeznie kell csatlakoztatott készülékeként legalább 150 cm² nyílással az elvezető csőnek és a levegő-ellátó csőnek, és meg kell felelniük a megjelölt minimális méreteknek. A beszállítónak garantálnia kell az előregyártott kémény hatékony működését a szél hatására, jégképződésre, eső beszivárgására, stb. nézve.

Megengedett csőhossz

Levegő-ellátó és égéstermék-elvezető cső: együttesen 100 méter, beleértve a csővezeték hosszát.

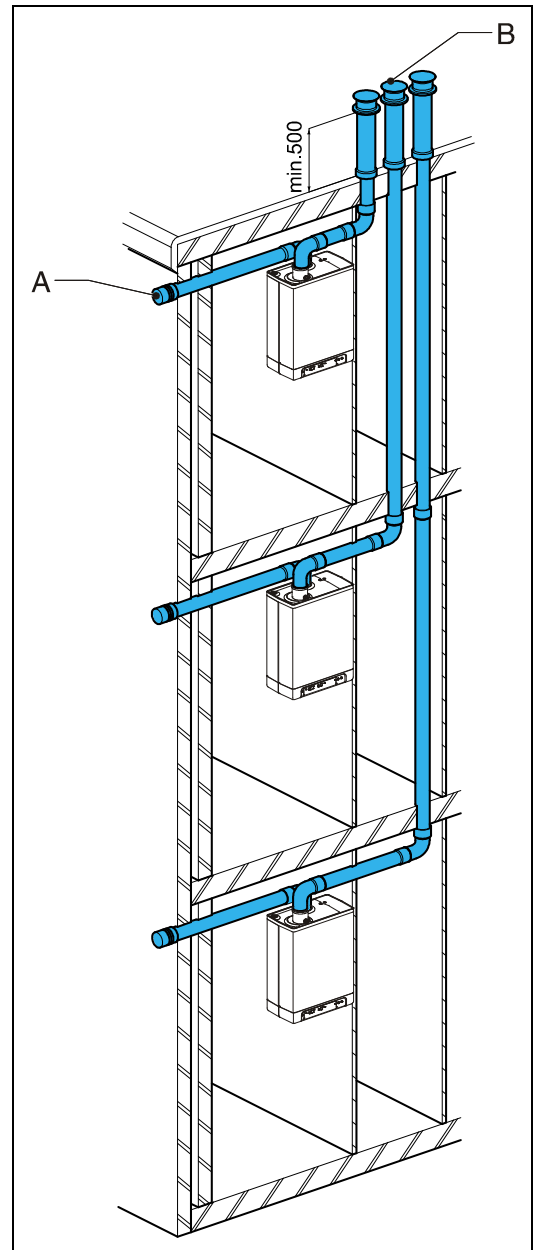
Égéstermék-elvezető és levegő-ellátó cső

Az összeszereléshez lásd: 4.7 rész, Összeszerelés általánosságban.

Vízszintes levegő-ellátás illesztése

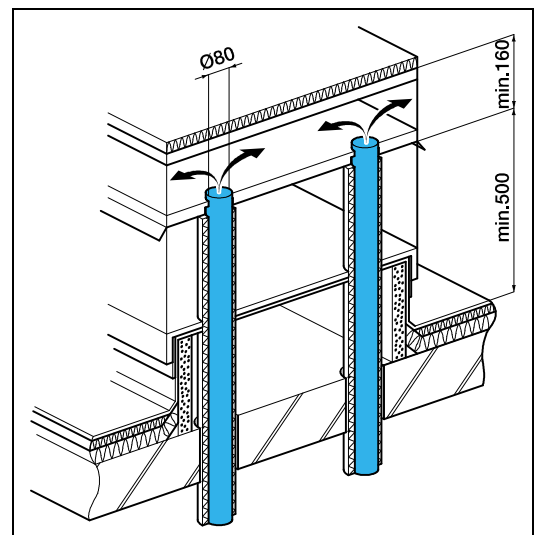
A levegő-ellátás (A) a külső fal bármely pontján kialakítható.

- A bemenet helyén készítsünk egy $\varnothing 90$ mm-es vágatot.
- Vágjuk a levegő-ellátó csövet a faltól vett kívánt hosszra.
- Illesszük a bemeneti vasrácsot, és rögzítsük azt a csőhöz.
- Csúsztassuk a levegő-ellátó csövet a vágatba, és fedjük le rostéllyal a vágatot, ha szükséges.
- Illesszük a levegő-ellátást a külső fali csővezeték helyén kifelé lefelé való lejtés mellett, így elkerülhető az eső beszivárgása.



Égéstermék-elvezető illesztése – függőleges

- Lejtős tetőn szereljük fel a végpontot a megfelelő csőburkolattal. Lapos tetőn olyan burkolatlemezt szereljük fel, amely megfelel a $\varnothing 80$ mm-es (átmérő $\varnothing 96$ mm) duplafalú elvezető csőnek.
- Csúsztassuk a dupla falú elvezető csövet a tető csővezetékén keresztül a belső rész külsejétől. A végpont magasságának legalább 500 mm-nek kell lennie a tetőfelszín felett.



4.7.6 Levegő-ellátás külső falról és tető végpont általános elvezető rendszerrel

Készülék-kategória: C83

A levegő-ellátás külső falról, és a tető végpont általános elvezető rendszerrel megengedett.



VIGYÁZAT!

A levegő-ellátást külső falon szellőző ráccsal (A) el kell látni. Az általános elvezető rendszer végpontját el kell látni egy kéményfeltéttel, amely a kivezető csőben elszívást (B) hoz létre.

Az általános elvezető rendszer minimális furatmérete

Készülékek száma	Furat-átmérő
2	110
3	130
4	150
5	180
6	200
7	220
8	230
9	240
10	260
11	270
12	280

Megengedett csőhossz

Levegő-ellátó és égéstermék-elvezető cső a készülék és az általános elvezető és levegő-ellátó cső között: együttesen 100 méter.

Égéstermék-elvezető és levegő-ellátó cső

Az összeszereléshez lásd: 4.7 rész, Összeszerelés általánosságban.

Általános elvezető

Az általános elvezetőhöz a végpontot a lejtős tető felszínén bármely ponton ki lehet alakítani, amennyiben a végpont a tető felszínén azonos orientációban van, mint a levegő-ellátás a külső falon. Lapos tető esetén az általános elvezető végpontját a "szabad" végponti területen kell kialakítani.

Szereljünk be kondenzátum elvezetőt.



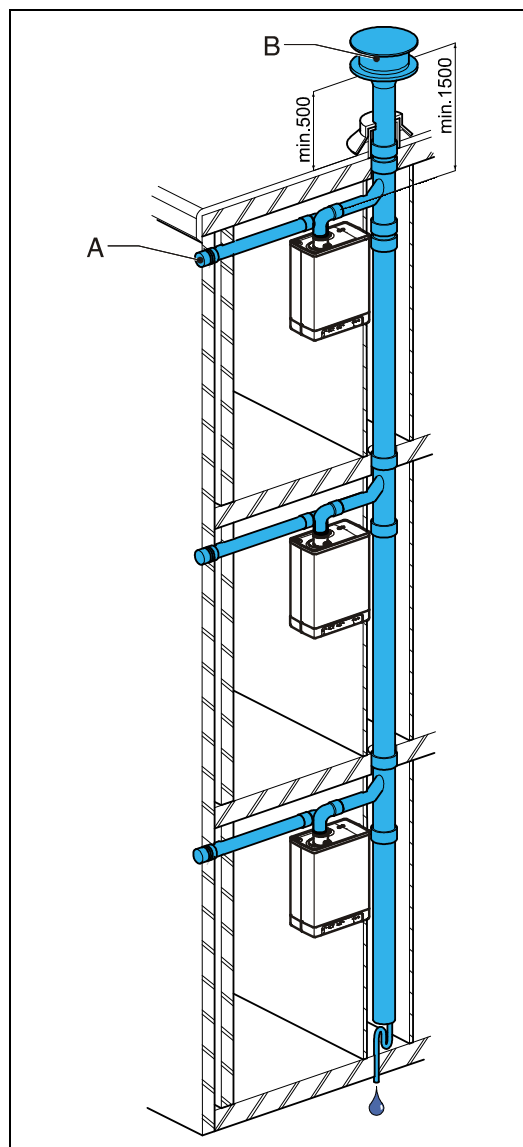
VIGYÁZAT!

Az általános elvezető rendszert el kell látni egy kéményfeltéttel, amely elszívást (B) hoz létre.

Ha az általános elvezető rendszer kültérben található, az elvezető csőnek dupla falúnak és szigeteltnek kell lennie.

Megjegyzés

Az általános elvezető rendszert tesztelni kell a készülékkel való együttes üzemeltetés szempontjából.



4.7.7 Tető végpont kombinált levegő-ellátó / égéstermék-elvezető rendszer

Készülék-kategória: C43



VIGYÁZAT!

A tető végpont kombinált levegő-ellátó / égéstermék-elvezető rendszerrel megengedett.

Megfelelősségi tanúsítvány ÉMI vagy MBVTI előírás az általános kéményfeltétre és levegő-ellátó kéményfeltétre.

Az általános levegő-ellátó és általános elvezető cső koncentrikus vagy elkülönített kivitelű lehet.

Megengedett csőhossz

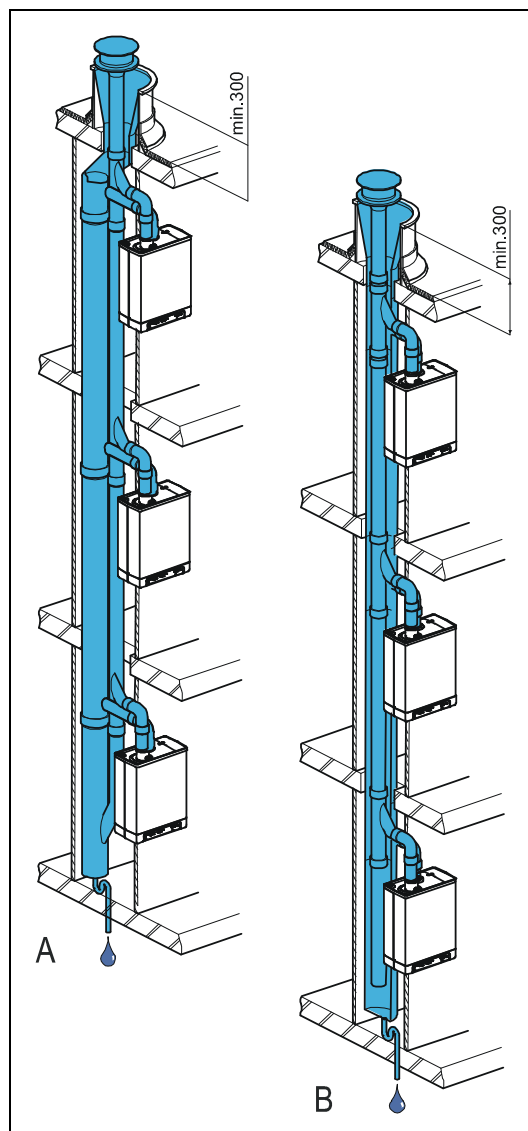
Levegő-ellátó és égéstermék-elvezető cső a készülék és a kombinált levegő-ellátó / égéstermék-elvezető rendszer között: 100 méter.

Égéstermék-elvezető és levegő-ellátó cső

Az összeszereléshez lásd: 4.7 rész, Összeszerelés általánosságban.

Megjegyzés

Az általános levegő-ellátó és elvezető rendszer léghuzamát a kombinált levegő-ellátó / égéstermék-elvezető rendszer gyárójának meg kell jelölnie.



5 KÉSZÜLÉK ÜZEMBEHELYEZÉSE

5.1 A készülék és a berendezés feltöltése és légtelenítése

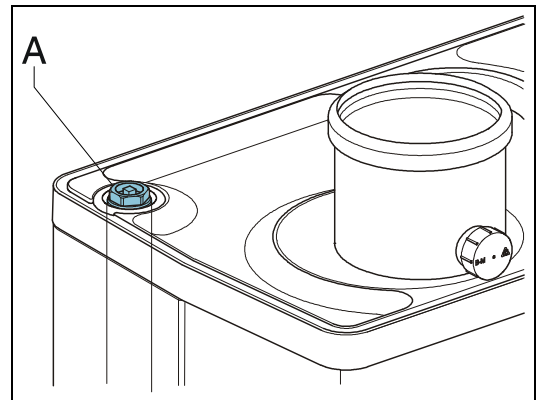
5.1.1 FV rendszer



FIGYELEM!

Ha a FV vízéhez adalékanyagot adunk, annak alkalmazhatónak kell lennie a készülékben használt anyagokhoz, így rézhez, sárgarézhez, rozsdamentes acélhoz, acélhoz, műanyaghoz és gumihoz.

1. Csatlakoztassuk a készülék dugaszát a fali dugaszoló aljzatba.
A készülék öntesztelést végezhet: 2 (a szerviz kijelzőn).
A készülék ezt követően várakozó üzemmódba vált: - (a szerviz kijelzőn).
2. Csatlakoztassuk a feltöltő tömlőt a feltöltő/leeresztő csaphoz, és töltsük fel a berendezést tiszta ivóvízzel hideg berendezés esetén maximálisan 1-2 bar nyomásig. (Ez a hőmérséklet $\frac{1}{2}$ kijelzőn van feltüntetve.)
3. Légtelenítsük a készüléket a kézi légtelenítő csavarral (A).
A készülékhez a kézi légtelenítő csavar helyett egy automatikus légtelenítő eszköz is építhető.
4. A berendezés légtelenítését a radiátorokon lévő kézi légtelenítő csavarokkal végezzük el.
5. Töltsük fel a FV berendezést, ha a nyomás a légtelenítés következtében túlságosan leesik.
6. Ellenőrizzük minden kötést, hogy nincs-e szivárgás.
7. Töltsük fel a szifont vízzel.

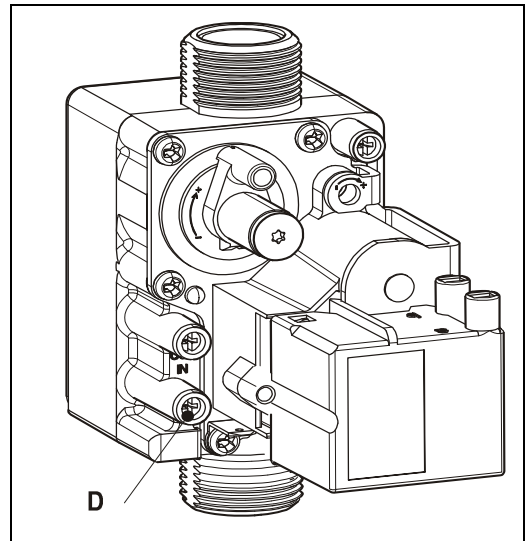


5.1.2 Melegvíz-ellátás

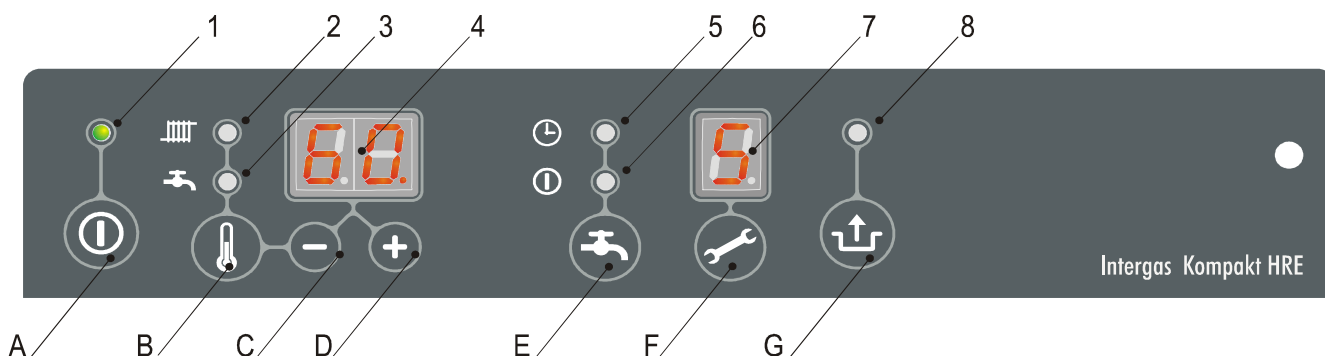
1. Nyissuk ki a főcsapot, és helyezzük nyomás alá a melegvízes szakaszt.
2. Légtelenítsük a hőcserélőt és a csőrendszert a melegvízes csap kinyitásával.
3. Addig hagyjuk nyitva a csapot, amíg minden levegő eltávozik a rendszerből.
4. Ellenőrizzük minden csatlakozást, hogy nincs-e szivárgás.

5.1.3 Gáz-ellátás

1. A gáz-ellátó rendszert légtelenítsük a gázblokkon lévő nyomásmérő csavarral (D).
2. Ellenőrizzük a csatlakozásokat, hogy nincs-e szivárgás.
3. Ellenőrizzük a nyomást és az égő nyomását. (Lásd: 6.8 rész)



5.2 A készülék üzembehelyezése



Megjelenített kimenetek

- | | |
|---|----------------------------------------------------------------------------------------|
| 1 | Be/Ki |
| 2 | FV üzemmód vagy maximális FV hőmérséklet beállítása |
| 3 | DHW üzemmód vagy HMV hőmérséklet beállítása |
| 4 | A FV vagy HMV kívánt hőmérséklete °C-ban / FV víznyomás bar-ban / hibakód |
| 5 | HMV komfort funkció takarékos vagy memória napok számának beállítása |
| 6 | HMV komfort funkció bekapcsolva (folyamatosan) vagy fenntartott hőmérséklet beállítása |
| 7 | Üzemeltetési kód |
| 8 | Hiba esetén villog |

Üzemeltetés

- | | |
|---|-----------------------------------------------------------|
| A | Be/Ki gomb |
| B | HMV/FV gomb, a kívánt beállításhoz |
| C | - gomb |
| D | + gomb |
| E | DHW komfort funkció kikapcsolva / takarékos / bekapcsolva |
| F | Szerviz gomb / aktuális hőmérséklet a vizigény folyamán |
| G | Újraindító gomb |

Amint a megelőző műveleteket végrehajtottuk, a készülék beindítható.

- A készülék beindításához nyomjuk meg a **A** gombot.
A hőcserélő felmelegszik, és a szerviz kijelzőn megjelenik a **3**, **4** és **7** (a HMV kiiktató gomb és/vagy „Open Therm” szabályozás státuszától függően)
- Igazítsuk a szivattyú beállításokat a FV berendezésben lévő maximális teljesítmény beállítástól és ellenállástól függően. A szivattyú nyomómagasságára és a készülékbeli nyomásvesztésre vonatkozóan lásd: 6.5 rész.
- Állítsuk a beltéri termosztátot a beltéri hőmérsékletnél magasabb értékre. A készülék ekkor FV üzemmódba kapcsol: **5** jelenik meg a kijelzőn.
- Melegítsük a berendezést és a készüléket kb. 80°C-ra.
- Ellenőrizzük a hőmérséklet-különbséget a készülék és a radiátorok ellátó és visszatérő része között. Ennek kb. 20°C-nak kell lennie. Erre a célra állítsuk be a maximális teljesítményt a szerviz táblán. Lásd: maximális teljesítmény beállítása. Ha szükséges, igazítsuk a szivattyú beállításokat és/vagy a radiátor szelepeket. A minimális áramlás:
155 l/h 5,4 kW teljesítmény esetén
510 l/h 17,8 kW teljesítmény esetén
- Kapcsoljuk ki a készüléket.
- Lehűlés után légtelenítsük a készüléket és a berendezést (ha szükséges, töltsük fel).
- Ellenőrizzük, hogy a fűtés és melegvíz-ellátás megfelelően működik-e.
- Adjunk útmutatást a felhasználónak, hogy hogyan kell a fűtő és melegvíz-ellátó rendszert feltölteni, légteleníteni és üzemeltetni.

Megjegyzések

- A készülék elektronikus égővezérlővel van ellátva, amely begyűjtja az égőt, és folyamatosan figyeli a lángot minden hőigény során, amely a fűtő vagy a melegvíz-ellátó részről jelentkezik.
- A keringető szivattyú minden fűtő résztől érkező hőigényre reagálva bekapcsol. A szivattyú fűtés után 1 percre még működik. Ez az utóöblítési időtartam igény szerint módosítható. (Lásd: 6.3 rész)
- A szivattyú 24 óránként automatikusan bekapcsol 10 másodpercre, így akadályozza meg a megszorulást. Ez az utolsó hőigény időpontjában történik. Az időpont megváltoztatásához a beltéri termosztátot a kívánt időre kell állítani.
- A szivattyú HMV üzem alatt nem működik.

5.3 Üzemen kívül helyezés



FIGYELEM!

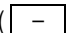

Ürítsük le a készüléket és a berendezést, ha a fő áramellátás megszakításra került, és fennáll a lefagyás lehetősége.

1. A készüléket a feltöltő/leeresztő csapon ürítsük le.
2. A berendezést a legalacsonyabb ponton ürítsük le.
3. Zárjuk el a HMV szakasz vízellátó főcsapját.
4. A készüléket a készülék alatti HMV csatlakozások eltávolításával eresszük le.

5.3.1 Fagyás elleni védelem

- A kondenzátum elvezető cső lefagyásának elkerülése érdekében a készüléket fagyásmentes helyen kell beszerelni.
- A lefagyás elkerülése érdekében a készülék el van látva fagyás elleni védelemmel. Ha a hőcserélő hőmérséklete túl alacsonnyá válik, az égő bekapcsol, amíg a hőcserélő hőmérséklete eléri az elegendő hőmérsékletet. Ha a berendezés (vagy egy része) lefagyásának lehetősége fennáll, egy (külső) fagytermosztátot kell beszerelni a visszatérő cső leghidegebb pontján. Ezt a bekötési rajznak megfelelően kell csatlakoztatni. (Lásd: 9.1rész)

Megjegyzés

Ha egy (külső) fagytermosztát bekötésre kerül a berendezésbe, és csatlakoztatjuk a készülékhez, az nem lesz aktív, amikor a készülék a kezelőlapon kikapcsolásra kerül ( a szerviz  kijelzőn).

6 BEÁLLÍTÁS ÉS BESZABÁLYOZÁS


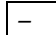
A készülék működését elsődlegesen az égővezérlőben a (paraméter) beállítások határozzák meg. Ennek egy része közvetlenül beállítható a kezelőlapon; a többi része csak az installáló kód használatával szabályozható be.

6.1 Közvetlen beállítás a kezelőlapon keresztül


A következő funkciók működtethetők közvetlenül:



Készülék ki/be kapcsolása

A készülék a  gombbal indítható be.

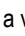


Amikor a készülék üzemel, a  gomb fölötti zöld LED felvillan. Amikor a készülék ki van kapcsolva, egy vonal jelenik meg a szerviz kijelzőn (), ami azt jelzi, hogy a készülék felszűrés alatt van. Ebben az üzemmódban a FV berendezésben a nyomás (bárban kifejezve) szintén megjelenik a hőmérséklet kijelzőn.

DHW komfort




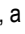
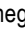

A 'HMV komfort funkció' a HMV komfort gombbal működtethető , és a következő beállításai vannak:

- **Bekapcsolva (On):** ( LED ég) A készülék HMV komfort funkciója folyamatosan be van kapcsolva. A készülék ezért mindig azonnal melegvizet szolgáltat.
- **Takarékos (Eco):** ( LED ég) A készülék HMV komfort funkciója ön-betanító. A készülék figyelembe veszi a vízelvételi helyeken való melegvíz elvétel időbeliségét. Ennek eredményeként a hőcserélő nincs temperálva éjszakára, vagy ha hosszabb ideig nem használjuk a készüléket.
- **Kikapcsolva (Off):** (Egyik LED sem ég) A hőcserélő hőmérséklete nincs szinten tartva, melynek eredményeként a melegvíz a csapon való vízelvételkor kis idő elteltével jelentkezik. Ha nincs a melegvízes csapon gyors melegvíz biztosítására szükség, a HMV komfort funkciót ki lehet kapcsolni.


Újrabeállítás

Amikor blokkolási hibát jelez a villogó LED a  gomb fölött, valamint egy ábra a  kijelzőn, a készülék az újraindító (reset)  gomb megnyomásával indítható újra. A hiba természetét a 7.1 részben lévő hibakódok alapján ellenőrizzük, és ha lehet, a készülék újrabeállítása előtt oldjuk fel.

A különböző funkciók beállításainak módosítása

A  gombot 2 másodpercig lenyomva tartva belépünk a felhasználói beállítások menübe (LED a  és az ábra kijelzőn villogni kezd). A  gomb ismételt megnyomásával minden esetben egy másik funkció LED-je villog. Amikor egy LED villog, a megjelölt funkció a  és  gombbal beállítható. A beállított érték a  kijelzőn jelenik meg.

A  be/ki kapcsoló gomb a változások tárolása nélkül zárja be a beállítások menüt.

Az újraindító  gomb a beállítások menüt úgy zárja be, hogy a változások elmentésre kerülnek.



Ha 30 másodpercig nem nyomunk meg semmilyen gombot, a beállítások menü automatikusan bezáródik, és a változások tárolásra kerülnek.

Maximális FV hőmérséklet

Nyomjuk a  gombot addig, amíg a LED a  jelnél villogni nem kezd.

A  és  gombokkal állítsuk be a hőmérsékletet 30°C és 90°C között (alapbeállítás: 80°C).



HMV hőmérséklet



Nyomjuk a  gombot addig, amíg a LED a  jelnél villogni nem kezd.

A  és  gombokkal állítsuk be a hőmérsékletet 40°C és 65°C között (alapbeállítás: 60°C).

Takarékos komfort memória napok



A nem-standard HMV használati ritmus napjainak száma, amely a memóriából kiszűrésre kerül, beállítható.

Nyomjuk a  gombot addig, amíg a LED a  jelnél villogni nem kezd.

A  és  gombokkal állítsuk be a nem standard napok számát 1 és 10 között (alapbeállítás: 3).

Komfort módbeli hőmérséklet


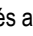
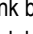
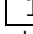
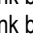
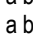

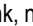
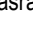
Amikor a HMV komfort funkció be van kapcsolva (On vagy Eco) a hőcserélő hőmérséklete fenn van tartva. Ez beállítható.

Nyomjuk a  gombot addig, amíg a LED a  jelnél villogni nem kezd.

A  és  gombokkal állítsuk be a hőmérsékletet 40°C és 65°C között (alapbeállítás: 57°C).


6.2 Beállítás szerviz kódon keresztül

A készülékben az égővezérlő gyárilag beállított a 6.3 részben megadott paramétereknek megfelelően. Ezeket a paramétereket csak a szerviz kód használatával módosíthatjuk. A program memória aktiválásához a következőként járunk el:

1. Nyomjuk meg egyszerre a  és a  gombokat, amíg a meg nem jelenik a szerviz és hőmérséklet kijelzőn.
2. A  és  gombbal állítsunk be -t (szerviz kód) a hőmérséklet kijelzőn.
3. A  és  gombbal állítsunk be a beállítandó paramétert a szerviz kijelzőn.
4. A  és  gombbal állítsunk be a beállítandó paramétert a kívánt értékre (látható) a hőmérséklet kijelzőn.
5. Amint minden változást bevittünk, nyomjuk a  gombot, amíg a meg nem jelenik a szerviz kijelzőn.

Az égővezérlő így átprogramozásra került.

Megjegyzés

A  gombot megnyomva anélkül lépünk ki a menüből, hogy a paraméter-változások elmentésre kerüljenek.

6.3 Paraméterek

Para- méter	Beállítás	HGK		Leírás
		47	24, 28 & 36	
0	Szerviz kód [15]	-	-	Hozzáférés az installer beállításokhoz. A szerviz kódot be kell írni (=15).
1	Berendezés típus	0	0	0= Kombi-Kompakt HGK 1= Kazán + tároló Kombi készülékre nem alkalmazandó 2= csak melegvíz Kombi készülékre nem alkalmazandó 3= csak fűtés Kombi készülékre nem alkalmazandó
2	FV-szivattyú folyamatos	0	0	0=csak utóöblítési periódus 1=szivattyú folyamatosan aktív 2=szivattyú folyamatosan aktív MIT-kapcsolóval 3= szivattyú folyamatosan aktív ext. kapcsolóval
3	Maximum FV teljesítmény beállítás	99	70	c paraméter beállított értékének beszabályozási tartománya 85%-ig
4	Maximum HMV teljesítmény beállítás	75	99	d paraméter beállított értékének beszabályozási tartománya 99%-ig
5	Fűtő vonal minimális ellátó hőmérséklete	25	25	beszabályozási tartomány 10°C-tól 25°C-ig
6	Fűtő vonal minimális külső hőmérséklete	-7	-7	beszabályozási tartomány -9°C-tól 10°C-ig
7	Fűtő vonal maximális külső hőmérséklete	25	25	beszabályozási tartomány 15°C-tól 30°C-ig
8	FV szivattyú utóöblítési periódusa	1	1	beszabályozási tartomány 0 - 15 perc
9	FV szivattyú utóöblítési periódusa HMV üzem után	1	1	beszabályozási tartomány 0 - 15 perc (Kombi készülékre nem alkalmazandó)
A	A háromutas szelep vagy a MIT szelep állása	0	0	0=FV üzem alatt aktivált 1=HMV üzem alatt aktivált
b	Búszter	0	0	0=kikapcsolva 1=bekepcsolva
C	Lépés moduláló	1	1	0=lépés moduláló kikapcsolva a FV üzem alatt 1= lépés moduláló bekepcsolva a FV üzem alatt
c	Minimális FV fordulatszám/perc	20	30	beszabályozási tartomány 20 - 50 % (propán = 40)
d	Minimális HMV fordulatszám/perc	20	30	beszabályozási tartomány 25 - 50% (propán = 40)
E	Minimális ellátási hőmérséklet OT igény alatt (OT = „OpenTherm” termosztát)	40	40	beszabályozási tartomány 10°C-tól 60°C-ig
E .	OT válasz	1	1	0=OT figyelmen kívül hagyva, ha < E 1=OT korlátozva, ha < E 2=OT be-/kikapcsolva
F	Indító fordulatszám/perc FV	50	70	beszabályozási tartomány a beállított maximális fordulatszám 50 - 99%-a.
F.	Indító fordulatszám/perc HMV	50	70	beszabályozási tartomány a beállított maximális fordulatszám 50 - 99%-a.
H	Maximális ventilátor fordulatszám/perc (* 100 rpm)	65	45	beszabályozási tartomány 40 – 50 (HGK 24, 28 & 36) vagy 60 – 70 (HGK 47). Ezzel a paraméterrel a maximális fordulatszám/perc állítható be.
n	FV beállított értéke HMV üzem alatt (Ta)	85	85	beszabályozási tartomány 60°C - 90°C
o	Várakozási idő HMV igény után azelőtt, hogy egy FV igényre reagálás történne	0	0	beszabályozási tartomány 0 - 15 perc
P	Túlszabályozás gátlási periódus FV üzem alatt	5	5	Minimális kikapcsolási idő FV üzemben Állítható 0 - 15 percre

6.4 Maximális FV teljesítmény beállítása

A maximális FV teljesítmény gyárilag van beállítva 70%-ra. Ha ennél nagyobb vagy kisebb teljesítmény szükséges a FV berendezésben, a maximális FV teljesítmény a ventilátor percnkénti fordulatszámának a módosításával változtatható meg. Lásd: táblázat: FV teljesítmény beállítása.

A táblázat a ventilátor percnkénti fordulatszáma és a készülék teljesítménye közötti kapcsolatot mutatja.

FV teljesítmény beállítása

Kívánt FV teljesítmény (kW-ban (kb.))				Szerviz kijelzőn beállított érték (a max. percnkénti fordulatszám %-ában)
HGK				
24	28	36	47	
-	-	-	40,9	99
17,8	22,8	26,3	34,8	± 83
22,2	22,2	70	28,5	70
12,7	16,2	19,0	24,5	60
10,6	13,5	15,8	20,5	50
8,5	11,0	12,7	16,4	40
6,4	8,3	8,5	12,3	30
5,4	6,9	7,1	10,2	25
-	-	-	7,8	20

Megjegyzés: A teljesítmény az égés során lassan növekedhet, és amint a beállított ellátó hőmérséklet elérésre kerül, csökken (beállítás: Ta).

6.5 Szivattyú-beállítás beszabályozása

A szivattyú-beállítást szabályozó gomb a FV szivattyú csatlakoztató dobozán található. (Gyári beállítás: III)

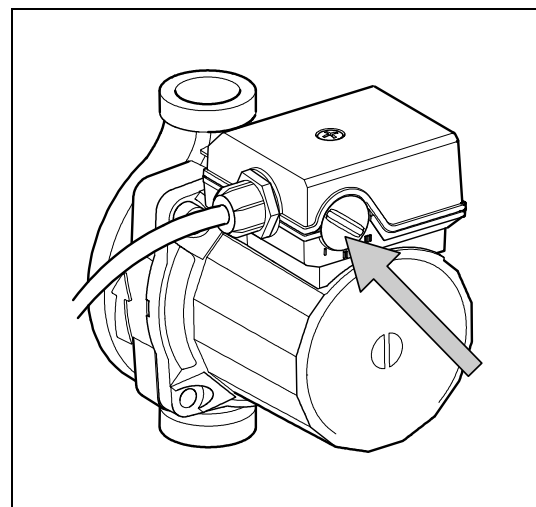
1. A szivattyú beállítást a berendezés maximális teljesítmény-beállításától és vízellenállásától függően szabályozzuk be. Lásd: diagram: készülék nyomásvesztése és szivattyú nyomómagassága, I., II. és III. pozíciók.
2. Ellenőrizzük a készülék előre menő és visszatérő részének hőmérsékleti különbségét: annak kb. 20°C-nak kell lennie.

Maximális áramlás	Beállított teljesítmény
155 l/h	5,4 kW
240 l/h	8,5 kW
510 l/h	17,8 kW
750 l/h	26,2 kW
1150 l/h	40,9 kW

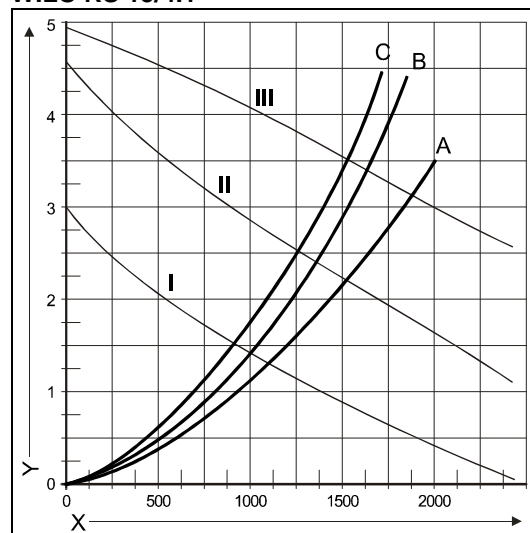
Készülék nyomásesési görbéje, FV oldal

- A. HGK 24
B. HGK 28
C. HGK 36
D. HGK 47

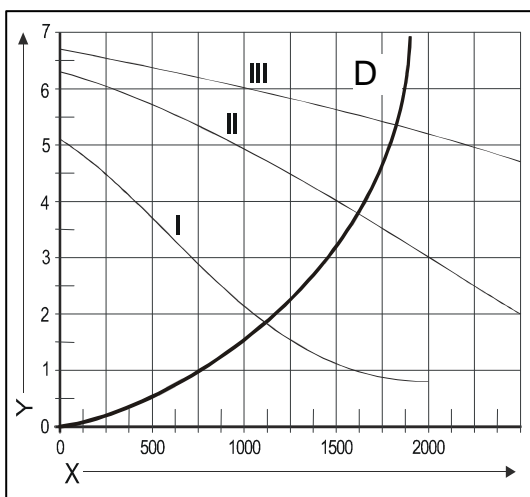
- I. I. szivattyú-beállítás
II. II. szivattyú-beállítás
III. III. szivattyú-beállítás
X. Áramlás, l/h
Y. Nyomásesés / nyomómagasság, mmH₂O



WILO RS 15/4.1



WILO RS 15/7-3



6.6 Időjárás-függő beszabályozás

Ha külső érzékelő van csatlakoztatva, az ellátó hőmérséklet automatikusan beszabályozódik a külső hőmérséklet függvényében, a fűtési beállításnak megfelelően.

A maximális ellátó hőmérséklet (T_{max}) a hőmérséklet-kijelzőn keresztül kerül beállításra. Szükség esetén a fűtés menete a szerviz kóddal módosítható. Lásd: 6.3 rész.

Fűtésmenet diagramja

X. külső T , °C

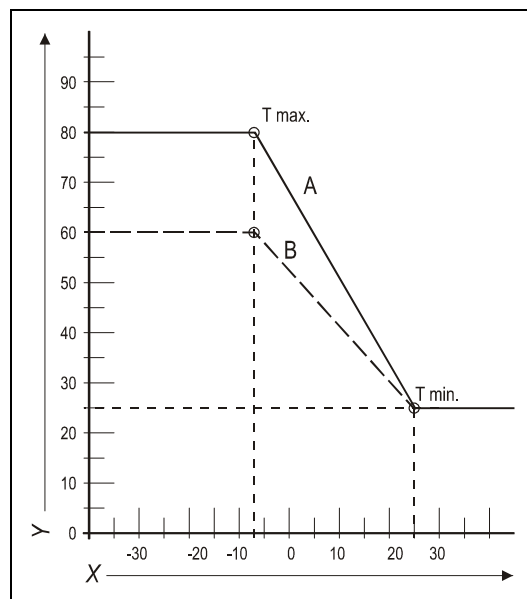
Y. ellátó T , °C

A. gyári beállítás

(T_{max} FV = 80°C, T_{min} FV=25°C, T_{min} külső=-7°C, T_{max} külső= 25°C)

B. Példa:

(T_{max} FV = 60°C, T_{min} FV=25°C, T_{min} külső=-7°C, T_{max} külső= 25°C)



6.7 Eltérő gáztípusra való átváltás



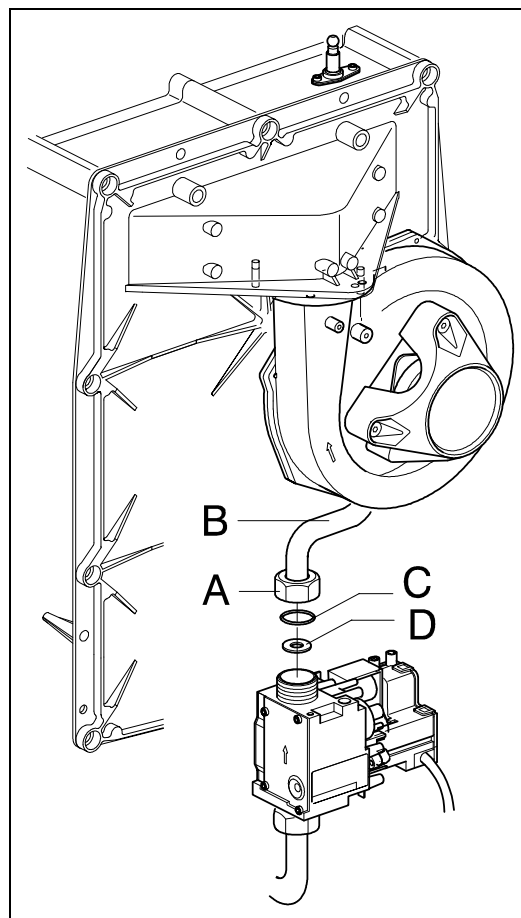
VIGYÁZAT!

A gáztovábbító alkatrészek munkát csak engedéllyel rendelkező szerelő végezhet.

Amennyiben eltérő típusú gázt csatlakoztatunk a készülékhez, mint amilyenhez az a gyártó által beállításra került, a gázmérő gyűrűt ki kell cserélni. Megrendelésre az egyéb típusú gázokhoz való átváltási készletek rendelkezésre állnak.

Mérőgyűrű váltása

1. Kapcsoljuk ki a bojleret, és húzzuk ki a csatlakozó dugót a dugaszoló aljzatból.
2. Zárjuk el a gázcsapot.
3. Vegyük le az előlső burkoló lapot a készülékről.
4. Csavarozzuk ki a gázblokk feletti kötést (A), és forgassuk a gázkeverő csövet a hátsó rész felé (B).
5. Cseréljük le az o-gyűrűt (C), és a gázmérő gyűrűt (D) az átalakító készletben lévő gyűrűkre.
6. Az összeszerelést fordított sorrendben hajtjuk végre.
7. Nyissuk ki a gázcsapot.
8. Ellenőrizzük a gázcsatlakozások gázzáróságát a gázblokk előtt.
9. Dugjuk vissza a csatlakozó dugót a dugaszoló aljzatba, és kapcsoljuk be a kazánt.
10. Ellenőrizzük a gázcsatlakozások gázzáróságát a gázblokk előtt (működés közben).
11. Ez után ellenőrizzük a gáz/levegő arány beállítást. (Lásd: 0 rész)
12. A gázblokk mellé tegyünk a már meglévő matricára egy új matricát, amelyen a beállított gáztípus szerepel.
13. Az azonosító lemez mellé is helyezzünk egy matricát, amelyen a beállított gáztípus fel van tüntetve.
14. Illesszük vissza a készülék előlső burkoló lapját.



6.8 Gáz/levegő beállítás

A gáz/levegő beállítás gyárilag megtörténik, és alapvetően nem igényel beszbályozást.

A beállítás az égéstermékben lévő CO₂ százalékos tartalmának mérésével, vagy a nyomáskülönbség mérésével ellenőrizhető.


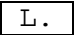
A beállítás esetleges megzavarása, vagy a gázblokk cseréje, ill. egyéb gáztípusra való átállás esetén a beállítást ellenőrizni kell, és szükség esetén az alábbi táblázatnak megfelelően után kell állítani.

Gáztípus	Földgáz	Propán P
Gázkategória	2H G20 20mBar	3P G30(propán) 29mBar
CO ₂ % alsó beállításnál (L) (↖ és —) <i>Nyitott köpennyel</i>	9,0 ±0,2	9,8 ±0,2
CO ₂ % felső beállításnál (H) (↗ és + 2x) <i>Nyitott köpennyel</i>	9,1 ±0,5	10,3 ±0,5
Gáz-ellátó nyomás (mBar)	20-30	25-35
Ø gázmérő gyűrű (mm) HGK 24	6,20	5,05
Ø gázmérő gyűrű (mm) HGK 28	6,95	5,50
Ø gázmérő gyűrű (mm) HGK 36	6,95	5,50
Ø gázmérő gyűrű (mm) HGK 47	655	525
Minimális percnkénti fordulatszám (max. %-ában) (c és d paraméter)	Lásd 6.3.	40
Minimális induló percnkénti fordulatszám (max. %-ában) (F es F. paraméter)	Lásd 6.3.	50

6.9 Gáz / levegő beállítások

Beállítás az égéstermékek CO₂ tartalmának mérésével

Megjegyzés


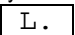
- Lennie kell egy CO₂ mérő csavarnak, vagy aktuálisan csatlakoztatni kell egyet az elvezető csőhöz.
- Fedészorító csavar (hornyolt vagy torx T15)
 - Állító csavar alsó pozícióhoz(4 mm dugókulcs vagy torx T15)
 - Nyomás-eltérés mérő csavar
 - Ellátó gáznyomás mérő csavar
- Kapcsoljuk ki a készüléket a be/ki kapcsoló gombbal. (- a szerviz kijelzőn).
 - Csavarozzuk ki a CO₂ mérő csavart, és csatlakoztassuk a mérő gumicsövet.
 - Kapcsoljuk be a készüléket a be/ki kapcsoló gombbal.
 - Állítsuk a készüléket a legalacsonyabb teljesítményre a  és **+** és **-** gombok egyidejű megnyomásával a kezelőlapon, amíg a  jel meg nem jelenik a kijelzőn.
 - Mérjük meg a CO₂ értéket. Ha a CO₂ érték nem felel meg a 6.8 részben megadott táblázatban szereplő értéknek, a következők szerint járjunk el:
 - Vegyük le az elülső burkoló lapot a készülékről.
 - Vegyük le a fedelet (A).
 - Állítsuk a beszabályozó csavart (B) a megfelelő CO₂ értékre (az óramutató járásával egyező irány magasabb, az ellenkező irány alacsonyabb értéket ad).
 - A mérés és beállítás után, helyezzük vissza a fedőt (A), és zárjuk el a CO₂ mérő csavart.
 - Nyomjuk meg egyidejűleg a **+** és a **-** gombokat, így kiléphetünk a teszt programból.
 - Helyezzük vissza az elülső burkoló lapot a készülékre.

Megjegyzés

Ellenőrizzük, hogy az alkalmazott mérő csavarok gázzáróak-e.

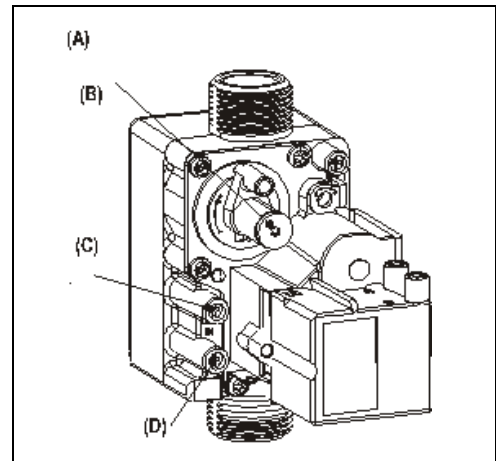
Gázblokk beállítása nyomásmérés alapján

Ez az eljárás kevésbé pontos, azonban általánosságban megfelelő eredményt ad.

- Kapcsoljuk ki a készüléket a be/ki kapcsoló gombbal. (- a szerviz kijelzőn).
- Vegyük le a készülék elülső burkoló lapját.
- Nyissuk ki a mérő csavart (C) a gázblokk 2 hajlatánál, és csatlakoztassuk egy csővel a nyomásmérő plusz csatlakozójához.
- Kapcsoljuk be a készüléket a be/ki kapcsoló gombbal.
- Állítsuk a készüléket a legalacsonyabb teljesítményre a  és **+** és **-** gombok egyidejű megnyomásával a kezelőlapon, amíg a  jel meg nem jelenik a kijelzőn.
- Olvassuk le a nyomást, amely kb. -5Pa (-0,05mBar) (min.-10Pa, max.0Pa. (min.-0,1mBar max.0mBar)). Ha nem ennyi, a következőként folytassuk a beállítást:
- Vegyük le a fedelet (A).
- A beállító csavarral (B) állítsuk be a nyomást (az óramutató járásával egyező irányban magasabb, ellenkezőleg alacsonyabb).
- A mérés és beállítás után, helyezzük vissza a fedőt (A), és zárjuk el a mérő csavart.
- Nyomjuk meg egyidejűleg a **+** és a **-** gombokat, így kiléphetünk a teszt programból.
- Helyezzük vissza az elülső burkoló lapot a készülékre.

Megjegyzés

Ellenőrizzük, hogy az alkalmazott mérő csavarok gázzáróak-e.



7 HIBÁK

7.1 Hibakódok

Ha a hibajelző LED villog, az égővezérlő hibát észlelt. A hibakód megjelenik a hőmérséklet kijelzőn.

Ha a hiba kijavításra került, az égővezérlő újraindítható:

Nyomjuk meg az újraindító  gombot a kezelőlapon.

A következő hibák jelenhetnek meg:

Hőmérséklet-kijelző	Hiba	Hiba oka / hibaelhárítás
10, 11, 12, 13, 14	S1 érzékelő hiba	<ul style="list-style-type: none">Ellenőrizzük, hogy nincs-e kábelszakadásCseréljük ki az S1-t
20, 21, 22, 23, 24	S2 érzékelő hiba	<ul style="list-style-type: none">Ellenőrizzük, hogy nincs-e kábelszakadásCseréljük ki az S2-t
0	Önellenzés utáni érzékelő hiba	<ul style="list-style-type: none">Cseréljük ki az S1-t és/vagy S2-t
1	Túl magas hőmérséklet	<ul style="list-style-type: none">Levegős a berendezésA szivattyú nem működikTúl kis áramlás a berendezésben, radiátorok zárva, szivattyú beállítása nem megfelelőÁramláskapcsoló beragadt
2	S1 és S2 felcserélődött	<ul style="list-style-type: none">Ellenőrizzük a kábelezéstCseréljük ki az S1-et vagy az S2-t
4	Nincs láng jel	<ul style="list-style-type: none">Gázcsap zárvaNincs vagy elégtelen a gyújtórésGáz-ellátó nyomás túl alacsonyA gázblokk vagy a gyújtó egység nem kap áramot
5	Gyenge láng jel	<ul style="list-style-type: none">A kondenzátum-elvezető elzáródottEllenőrizzük a gázblokk beállítását
6	Láng-detektálási hiba	<ul style="list-style-type: none">Cseréljük ki a gyújtókábelt + a szikra dugócsapotCseréljük ki a gyújtóegységetCseréljük ki az égővezérlőt
8	Nem megfelelő ventilátor-sebesség	<ul style="list-style-type: none">A ventilátor a burkolatba ütközikKábelezés a ventilátor és a burkolat közöttEllenőrizzük a kábelezést, hogy nincs-e elégtelen érintkezésCseréljük ki a ventilátort
29,30	Gázszelep relé hiba	<ul style="list-style-type: none">Cseréljük ki az égővezérlőt

7.2 Egyéb hibák

7.2.1 Az égő nem gyullad be

Lehetséges okok:

Megoldás:

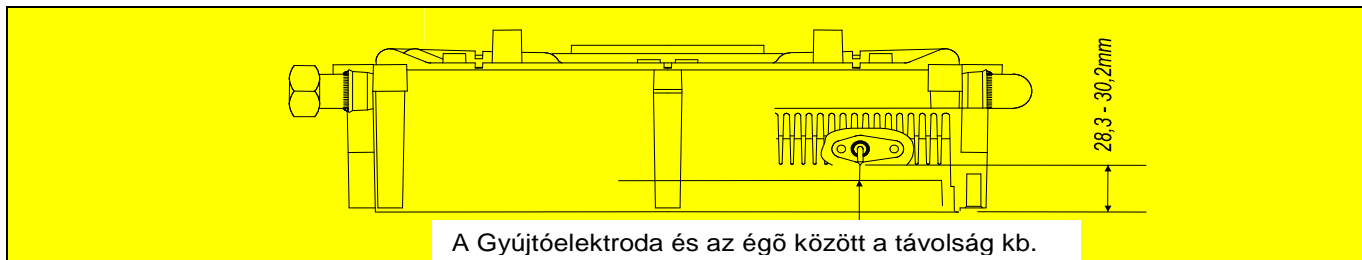
A gázcsap zárva van.	Igen ➔	Nyissuk ki a gázcsapot.
Nem ↓		
Levegő van a gázcsőben.	Igen ➔	Távolítsuk el a levegőt a gázcsőből.
Nem ↓		
A gáz-ellátó nyomás túl alacsony.	Igen ➔	Vegyük fel a gázszolgáltatóval a kapcsolatot.
Nem ↓		
Nem ég.	Igen ➔	Cseréljük ki a gyújtócsapot.
Nem ↓		
Nincs szikra. Az égőegység a gázblokkban hibás.	Igen ➔	Ellenőrizzük a kábelezést. Ellenőrizzük a szikra dugócsapot. Cseréljük ki az égőegységet.
Nem ↓		
Gáz/levegő beállítás nem megfelelő.	Igen ➔	Ellenőrizzük a beállítást. Lásd: gáz/levegő beállítás
Nem ↓		
A ventilátor meghibásodott.	Igen ➔	Ellenőrizzük a kábelezést. Ellenőrizzük a kibocsátást, ha szükséges, cseréljük ki a ventilátort.
Nem ↓		
Ventilátor szennyezett.	Igen ➔	Tisztítsuk ki a ventilátort.

Nem ↓	
A gázblokk meghibásodott.	Igen → Cseréljük ki a gázblokkot. Állítsuk be újra a gázblokkot. Lásd: Gáz/levegő beállítás

7.2.2 Az égő zajosan ég

Lehetséges okok:

Gáz-ellátó nyomás túl magas.	Igen →	Megoldás: A lakás nyomáskapcsolója esetleg meghibásodott. Vegyük fel a kapcsolatot a gázszolgáltatóval.
Nem ↓		
Nem megfelelő gyújtórés.	Igen →	Cseréljük ki a gyújtócsapot. Ellenőrizzük a gyújtócsap részét.
Nem ↓		
A gáz/levegő beállítás nem megfelelő.	Igen →	Ellenőrizzük a beállítást. Lásd: gáz/levegő beállítás.
Nem ↓		
Gyenge szikra	Igen →	Ellenőrizzük a gyújtórést. Cseréljük ki a gyújtócsapot. Cseréljük ki a gyújtóegységet a gázblokkban.



7.2.3 Égő rezeg

Lehetséges okok:

Gáz-ellátás nyomása túl alacsony.	Igen →	Megoldás: A lakás nyomáskapcsolója esetleg meghibásodott. Vegyük fel a kapcsolatot a gázszolgáltatóval.
Nem ↓		
Az égéstermékek recirkulálnak.	Igen →	Ellenőrizzük az égéstermék-elvezetést és a levegő-ellátást.
Nem ↓		
A gáz/levegő beállítás nem megfelelően beállított.	Igen →	Ellenőrizzük a beállítást. Lásd: gáz/levegő beállítás.

7.2.4 Nincs fűtés (FV)

Lehetséges okok:

Beltéri termosztát / időjárás függő szabályozó nem zárt vagy meghibásodott.	Igen →	Megoldás: Ellenőrizzük a kábelezést. Cseréljük ki a termosztátot. Cseréljük ki az időjárás-függő szabályozót.
Nem ↓		
Nincs áram (24 V).	Igen →	Ellenőrizzük a kábelezést, hogy megfelel-e a kapcsolási rajznak. Ellenőrizzük az X4 konnektort. Cseréljük ki a meghibásodott vezérlőt.
Nem ↓		
Szivattyú nem működik.	Igen →	Ellenőrizzük az áramellátást. Ellenőrizzük az X2 konnektort. Cseréljük ki a meghibásodott szivattyút. Cseréljük ki a meghibásodott vezérlőt.
Nem ↓		
Az égő a FV-n nem ég: S1 vagy S2 érzékelő	Igen →	Cseréljük ki az S1-t vagy az S2-t. Lásd: hibakód, hőmérséklet kijelző: 1 vagy 2.

meghibásodott.	
Nem ↓	
Az égő nem gyullad be.	Igen ➔ Lásd: Égő nem gyullad be.

7.2.5 A teljesítmény lecsökkent

Lehetséges okok:

Nagy percenkénti fordulatszámnál a teljesítmény 5%-nál jobban leesik.	Igen ➔	Megoldás: Ellenőrizzük, hogy a készülék és az elvezető rendszer nincs-e eldugulva. Tisztítsuk ki a készüléket és az elvezető rendszert.
-----------------------------------------------------------------------	--------	--------------------------------------------------------------------------------------------------------------------------------------------

7.2.6 A FV nem éri el a hőmérsékletet

Lehetséges okok:

A beltéri termosztát beállítása nem megfelelő.	Igen ➔	Megoldás: Ellenőrizzük a beállítást, és szükség esetén állítsuk be 0,1A-re.
Nem ↓		
A hőmérséklet túl alacsony.	Igen ➔	Növeljük a FV hőmérsékletet. Lásd: FV működtetése. Ellenőrizzük, hogy az érzékelőnél nincs-e rövidzárlat. Hárítsuk el.
Nem ↓		
A szivattyú nem működik megfelelően. A szivattyú túl alacsonyra van beállítva.	Igen ➔	Növeljük a szivattyú beállítását, vagy cseréljük ki a szivattyút.
Nem ↓		
Nincs a berendezésben keringés.	Igen ➔	Ellenőrizzük, hogy van-e keringés: legalább 2 vagy 3 radiátornak nyitva kell lennie.
Nem ↓		
A bojler teljesítménye nem lett megfelelően beállítva a berendezésre.	Igen ➔	Szabályozzuk be a teljesítményt. Lásd: maximális FV teljesítmény beállítása
Nem ↓		
Vízkövesedés vagy lerakódás miatt a hőcserélőben nincs hőátadás.	Igen ➔	Vízkőtlenítsük vagy öblítsük át a hőcserélőt a FV oldalon.

7.2.7 Nincs meleg víz (HMV)

Lehetséges okok:

Az áramláskapcsoló nem kapcsol.	Igen ➔	Megoldás: HMV áram < 2,0 l/min. Cseréljük ki az áramláskapcsolót.
Nem ↓		
Nincs áram az áramláskapcsolónál (5V DC).	Igen ➔	Ellenőrizzük, hogy a kábelezés megfelel-e a kapcsolási rajznak.
Nem ↓		
Az égő nem ég a HMV-nél: S3 meghibásodott.	Igen ➔	Cseréljük ki az S3-t.
Nem ↓		
Az égő nem gyullad be.	Igen ➔	Lásd: Az égő nem gyullad be.

7.2.8 A meleg víz nem éri el a megfelelő hőmérsékletet

Lehetséges okok:

HMV áram magasabb, mint 9 l/min.	Igen ➔	Megoldás: Állítsuk be a bemeneti szerelvényt.
Nem ↓		
A beállított hőmérséklet a vízkörre túl alacsony.	Igen ➔	Állítsuk be a meleg víz kört a kívánt hőmérsékletnek megfelelően.
Nem ↓		
Vízkövesedés vagy lerakódás miatt a hőcserélő HMV oldalán nincs hőátadás.	Igen ➔	Vízkőtlenítsük vagy öblítsük át a hőcserélő HMV oldalát.
Nem ↓		
Hideg víz hőmérséklete <10°C.	Igen ➔	Várjuk meg, amíg a hideg víz hőmérséklete >10°C.

8 KARBANTARTÁS

A készüléket és a berendezést ellenőrizni kell, és szükség esetén bejegyzett szakemberrel ki kell tisztíttatni.



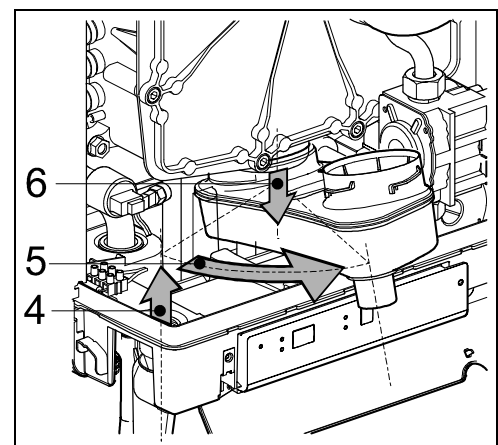
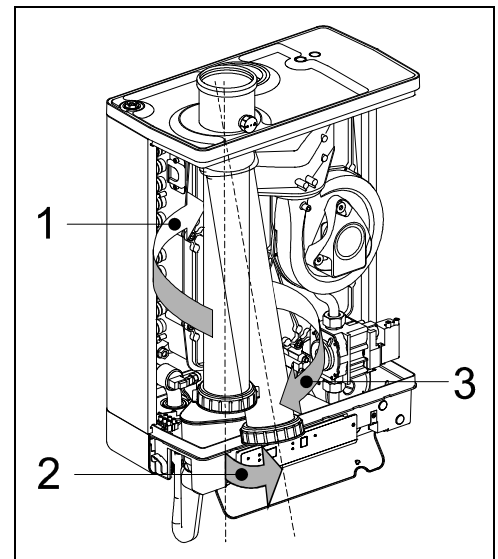
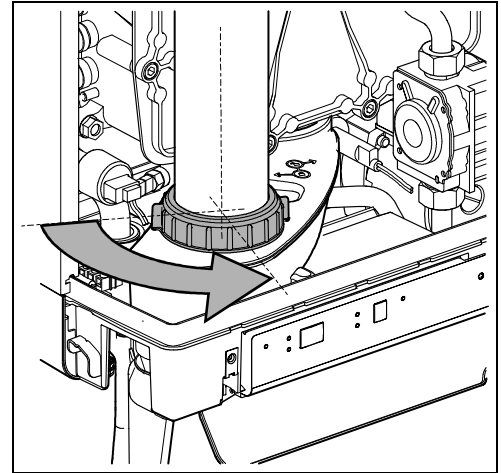
VIGYÁZAT!

Gáz-továbbító alkatrészekben csak engedéllyel rendelkező szerelő dolgozhat.

Üzemelés után a készülék alkatrészei melegek lehetnek.

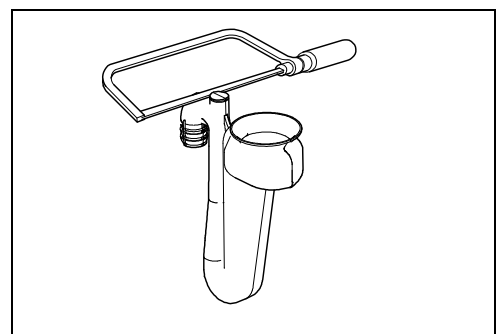
8.1.1 Szétszerelés

1. Kapcsoljuk ki a készüléket a **I** gombbal.
2. Húzzuk ki a csatlakozó dugót a dugaszoló aljzatból.
3. Zárjuk el a gázcsapot.
4. Nyissuk fel a kijelző fedelét, és a kijelző bal és jobb oldalán lévő két csavart csavarjuk ki, és vegyük le az előlso burkoló lapot.
5. Várjunk, amíg a készülék lehül.
6. Csavarozzuk ki az óramutató járásával ellentétes irányban az elvezető cső alapján a feszítőanyát.
7. Csúsztassuk az elvezető csövet felfelé (1) az óramutató járásával ellentétes irányban forgatva, amíg a cső alja a kondenzátum elvezető tálcá csatlakozás fölé nem kerül. Húzzuk előre a cső alját (2), és vegyük ki a csövet lefelé (3) az óramutató járásával ellentétesen elforgatva.
8. Emeljük meg a kondenzátum elvezető tálcát a baloldalon a szifonnál lévő csatlakozásnál (4) és forgassuk jobbra a szifon-csatlakozással az alaptálca szélén túl (5). Toljuk vissza a kondenzátum elvezető tálcát lefelé a csatlakozástól a hőcserélő felé (6), és vegyük ki a készülékből.
9. Vegyük ki a csatlakozót a tálcából és a gyújtóegységet a gázblokkból.
10. Csavarozzuk ki a kötést a gázblokk alatt.
11. Csavarozzuk ki az imbusz csavarokat az előlso borítólemezeiről, és vegyük ki az egészet a gázblokkal és az előlso ventilátorral. (Megjegyzés: biztosítsuk, hogy az égő, a szigetelő lemez, a gázblokk, a gáz-ellátás és a ventilátor ne sérüljön meg.)
12. Vegyük ki a hőcserélő lemezein keresztül elhelyezkedő bordalemezeket.



8.1.2 Tisztítás

1. Tisztítsuk meg a hőcserélő bordalemezeit és tálcáit fentről lefelé egy kefével vagy sűrített levegővel.
2. Tisztítsuk ki a hőcserélő alsó részét.
3. Tisztítsuk meg a kondenzátum elvezető tálcát vízzel.
4. Tisztítsuk ki a szifont vízzel. (Szükség esetén a szifon oldalsó csőtoldata levágható.)

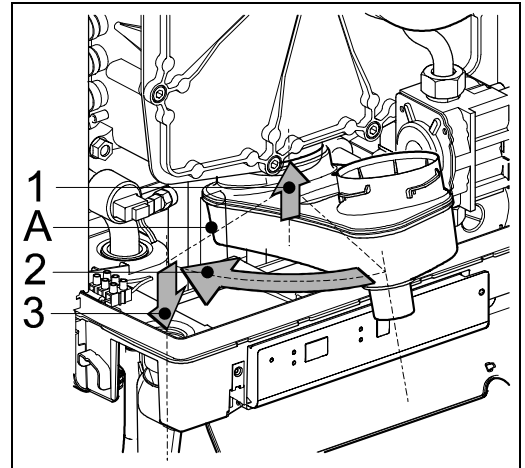


8.1.3 Összeszerelés



Amikor a különböző tömitéseket illesztjük, ellenőrizzük, hogy nincs-e sérülés, felkeményedés, repedés, hajszál-repedés és/vagy elszíneződés. Szükség esetén tegyünk új tömitést. Azt is ellenőrizzük, hogy a tömitések megfelelően vannak-e behelyezve. Az S1 és/vagy S2 érzékelők, vagy a bordalemezek rosszul vagy nem megfelelően történő visszaillesztése súlyos károsodást okozhat.

1. Illesszük be a bordalemezeket a hőcserélőbe.
2. Ellenőrizzük, hogy a tömités az elülső borítólapon megfelelően van-e beszerelve. Helyezzük az elülső borítólapot a hőcserélőre, és rögzítsük azt az imbusz csavarokkal és az alátétekkel. A csavarokat egyformán húzzuk meg kézzel, keresztben végezve a műveletet.
3. Illesszük be a gázcsatlakozást a gázblokk alatt.
4. Illesszük a csatlakozót a ventilátorhoz, és az égő egységet a gázblokkhoz.
5. Illesszük be a kondenzátum elvezetőt a hőcserélő külső csomjára csúsztatva (1) úgy, hogy a szifon csatlakozás az alaptálcán maradjon. Ezután forgassuk el balra (2), és nyomjuk lefelé a szifon csatlakozásba (3). Bizonyosodjunk meg róla, hogy ezt úgy végeztük, hogy a kondenzátum elvezető tálca hátsó fele felfekszik az alaptálca hátsó részénél a befogó pecekre (A).
6. Töltsük fel a szifont vízzel, és illesszük a kondenzátum-elvezető tálca alatti csatlakozáshoz.
7. Csúsztassuk az elvezető csövet, az óramutató járásával ellentétesen, a tetejével az elvezető adapter körül a felső borító lemezbe. Illesszük az alját a kondenzátum elvezető tálcába, és az óramutató járásával egyező irányban húzzuk meg a feszítőanyával.
8. Nyissuk meg a gázcsapot, és ellenőrizzük, hogy nincs-e rés a gázcsatlakozásoknál a gázblokk alatt és a tartókereten.
9. Ellenőrizzük, hogy nincs-e lyukadás a FV és vizes csöveken.
10. Dugjuk be a csatlakozó dugót a fali dugaszoló aljzatba.
11. Kapcsoljuk be a készüléket a **I** gombbal.
12. Ellenőrizzük, hogy nincs-e lyukadás az elülső borítólapon, az elülső borítólapon lévő ventilátor csatlakozáson, valamint az égéstermék-elvezető cső alkatrészein.
13. Ellenőrizzük a gáz/levegő beállításokat. (Lásd: 0 rész)
14. Illesszük a köpenyt, húzzuk meg a két csavart a kijelző bal és jobb oldalán, és zárjuk le a kijelző fedő lapját.
15. Ellenőrizzük a fűtést és a melegvíz-ellátást.



9 MŰSZAKI SPECIFIKÁCIÓK

Készülék-kategória	C13; C 33; C 43; C53; C63; C83
Gáz-ellátás nyomása	20 - 30 mbar
Gáz típusok, amelyekhez alkalmas	II2L3P

Műszaki adatok	HAJDU HGK 24	HAJDU HGK 28	HAJDU HGK 36	HAJDU HGK 47

HMV					
Névleges teljesítmény alsó határa	kW	5,6 – 22,1	7,1 – 28,0	7,2 – 32,7	7,2 – 32,7
Névleges teljesítmény*	kW	6,1 – 21,0	7,8 – 27,0	8,0 – 31,5	8,0 – 31,5
HMV küszöbérték	l/min	2	2,0	2,0	2,0
HMV áram 60°C	l/min	6	7,5	9,0	9,0
HMV áram 40°C	l/min	10	12,5	15,0	15,0
HMV hőmérséklet	°C	60	60	60	60
Effektív készülék várakozási idő*	sec	< 1	< 1	< 1	< 1
HMV-oldali nyomásesés	kPa	Lásd: 5.2 rész	Lásd: 5.2 rész	Lásd: 5.2 rész	Lásd: 5.2 rész

FV					
Névleges teljesítmény alsó határa **	kW	5,6 – 18,7	7,1 – 23,7	7,2 – 27,3	7,8 – 42,5
Névleges teljesítmény, 80/60°C**	kW	5,4 – 17,8	6,9 – 22,8	7,1 – 26,3	7,7 – 40,9
Névleges teljesítmény, 50/30°C**	kW	5,9 – 18,5	7,6 – 23,4	7,8 – 27,1	8,5 – 42,2
Max. FV-víz nyomás	bar	3	3,0	3,0	3
Max. FV-víz hőmérséklet	°C	90	90	90	90

Egyéb adatok					
Gázfogyasztás (G20)	m³/h	0,59 – 2,30	0,75 – 2,90	0,75 - 3,40	0,80 – 4,41
Készülék nyomásvesztése (FV)	mWk	Lásd: 6.5 rész	Lásd: 6.5 rész	Lásd: 6.5 rész	Lásd: 6.5 rész

Elektromos adatok					
Feszültség	V	230	230	230	230
Védettség	IP	IP44	IP44	IP44	IP44
Energiafogyasztás: teljes terhelésnél	W	105	105	105	190
Energiafogyasztás: részleges terhelésnél	W	40	40	40	40
Energiafogyasztás: készenléti állapotban	W	2,4	2,4	2,4	2

Készülék méretek és súly					
Magasság	mm	590	650	710	710
Szélesség	mm	450	450	450	450
Mélység	mm	240	240	240	240
Súly	kg	30	33	36	36

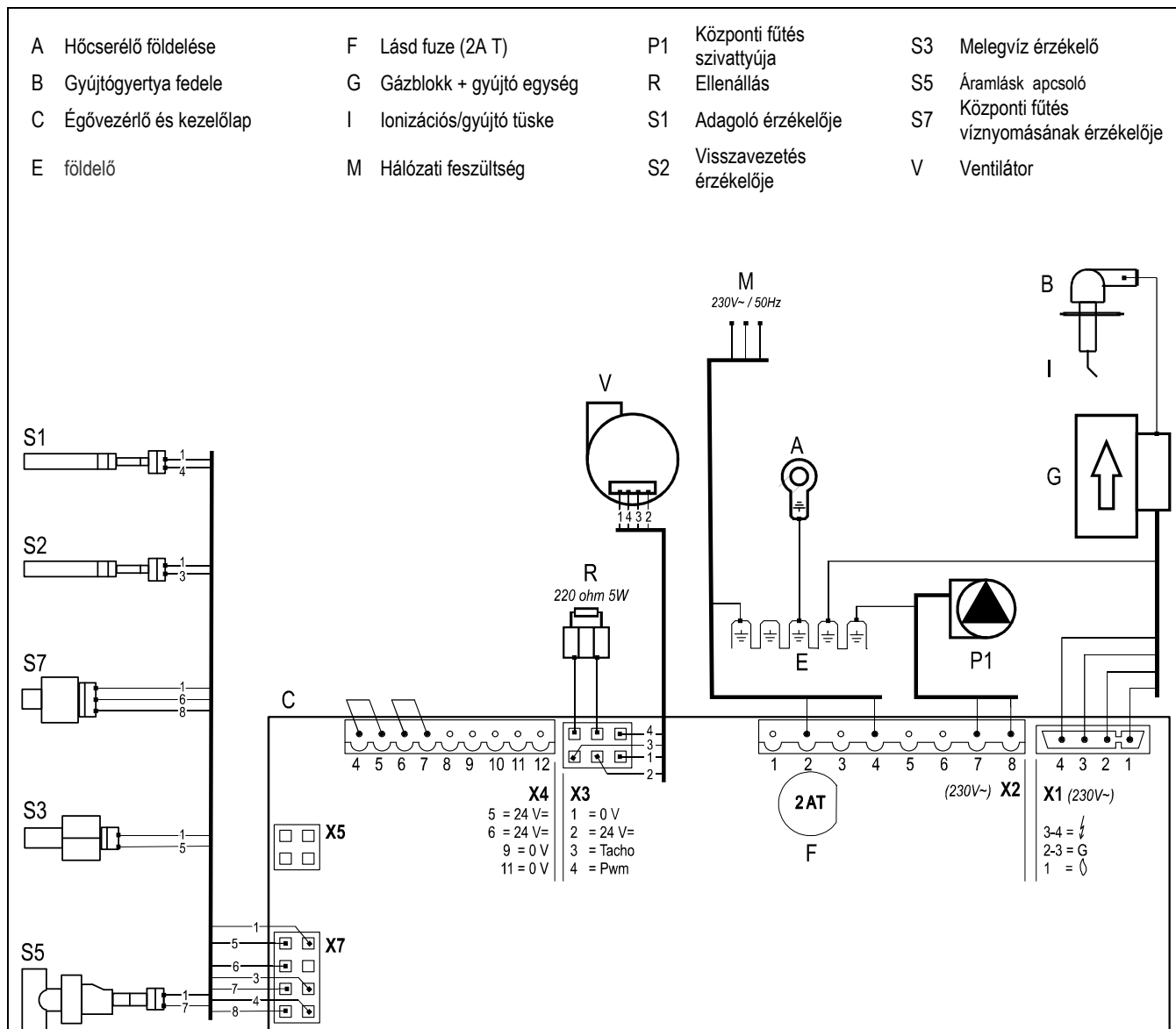
* A vízvétel kezdetétől vett idő, amely 40K hőmérséklet-emelkedéshez szükséges a készülék HMV kimeneténél, a CW (komfort melegvíz) HMV áramon alapulva.

**A maximális FV teljesítmény gyárilag beállított a legmagasabb érték 70%-ára. (Lásd: 6.4 rész, Maximális FV teljesítmény beállítása)

9.1 NTC ellenállások

NTC 12kOhm							
T [°C]	R[ohm]	T [°C]	R[ohm]	T [°C]	R[ohm]	T [°C]	R[ohm]
-15	76020	15	18300	45	5522	75	1994
-10	58880	20	14770	50	4609	80	1717
-5	45950	25	12000	55	3863	85	1467
0	36130	30	9805	60	3253	90	1266
5	28600	35	8055	65	2752	95	1096
10	22800	40	6653	70	2337	100	952

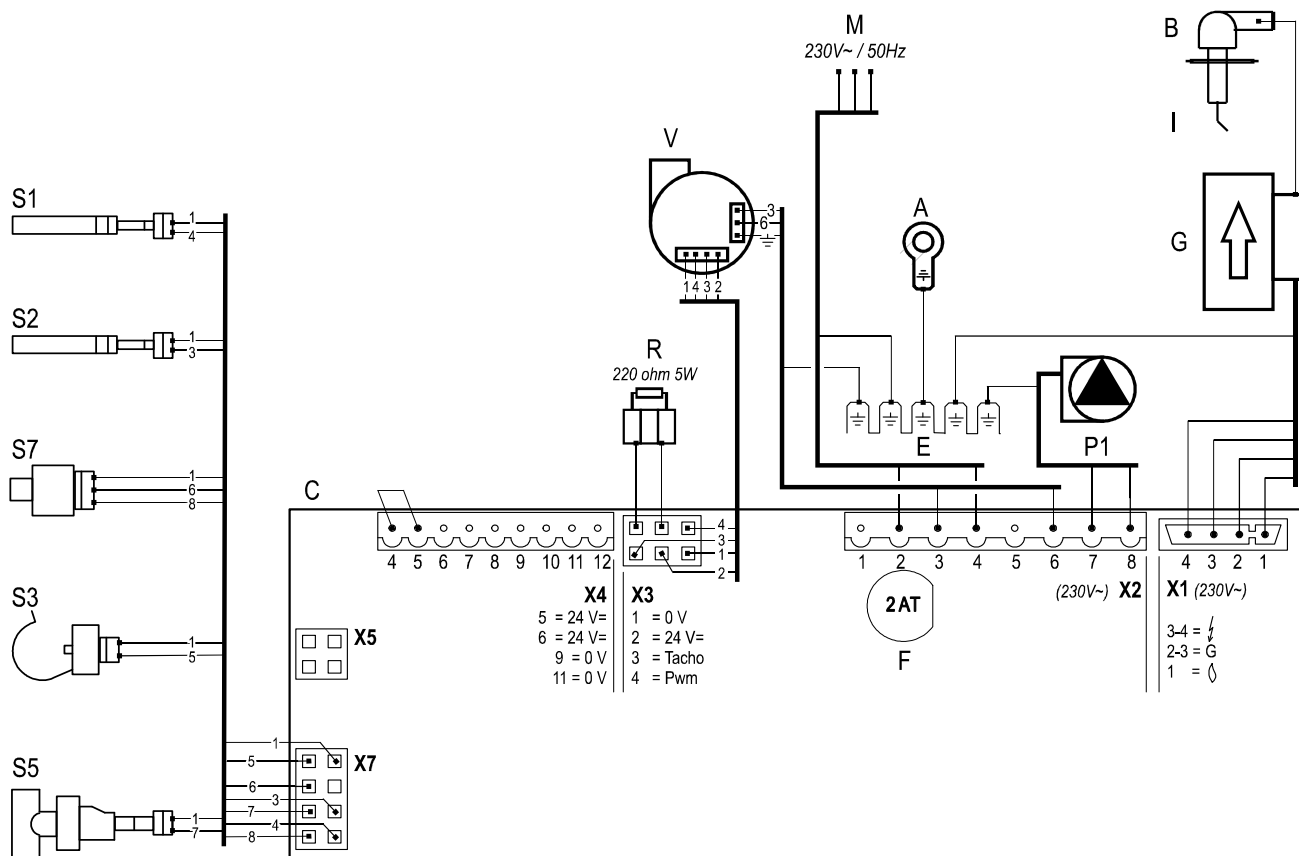
9.2 Elektromos kapcsolási rajz HGK 24, HGK 28, HGK 36



Connector X4 24V=	4-5		Külső takarékosági vagy MIT kapcsoló (csatlakozót el kell távolítani)
	6-7		be/ki beltéri termosztát , Fagyvédelmi termosztát
	8-9		Külső érzékelő (12k ohm / 25°C)
	11-12		OpenTherm termosztát (használatához 6-7-nek nyitva kell lennie)
Connector X2 230V~	2-4		Hálózati feszültség (2 = L (barna) 4 = N (kék))
	7-8		Központi fűtés szivattyúja (8 == L (barna), 7 = N (kék))
	3-5-6		Padlófűtés elzárója (3=L (barna) , 5= kapcsoló (fekete), 6=N (kék))
Connector X5			Számítógépes interfész

9.3 Elektromos kapcsolási rajz HGK 47

A	Hőcserélő földelése	F	Lásd fuze (2A T)	P1	Központi fűtés szivattyúja	S3	Melegvíz érzékelő
B	Gyújtógyertya fedele	G	Gázblokk + gyújtó egység	R	Ellenállás	S5	Áramlask apcsoló
C	Égővezérlő és kezelőlap	I	Ionizációs/gyújtó tűske	S1	Adagoló érzékelője	S7	Központi fűtés víznyomásának érzékelője
E	földelő	M	Hálózati feszültség	S2	Visszavezetés érzékelője	V	Ventilátor



Connector X4 24V=	4-5		Külső takarékosági vagy MIT kapcsoló (csatlakozót el kell távolítani)
	6-7		be/ki beltéri termosztát , Fagyvédelmi termosztát
	8-9		Külső érzékelő (12k ohm / 25°C)
	11-12		OpenTherm termosztát (használatához 6-7-nek nyitva kell lennie)
Connector X2 230V~	3-6		Hálózati feszültség ventilátor (230 V)
	2-4		Hálózati feszültség (2 = L (barna) 4 = N (kék))
	7-8		Központi fűtés szivattyúja (8 == L (barna), 7 = N (kék))
	3-5-6		Padlófűtés elzárója (3=L (barna) , 5= kapcsoló (fekete), 6=N (kék))
Connector X5			Számítógépes interfész

10 JÓTÁLLÁSI FELTÉTELEK

A lentebb leírt feltételek mellett az Intergas Heating BV garantálja a bejegyzett szerelőnek a felhasznált anyagok épségét, valamint a központi fűtés termékeinek a hatékony működését, ha azok arra a célra kerülnek alkalmazásra, amelyre azokat gyártották. Mivel előfordul, lehetőséget kell kapnunk, hogy ahol szükséges, a helyszínen megbizonyosodjunk a jótállási követelés helytállóságáról.

A jótállás a következőket foglalja magába:

A jótállás azoknak az alkatrészeknek az ingyenes újra leszállítására korlátozódik, amelyek olyan teljes mértékben általunk kimutatott anyagok vagy gyártási hibás anyagok a jótállási időtartam alatt, amelyeket nem a normál felhasználás, stb. eredményezett. Az ilyen alkatrészeket bérmentve el kell küldeni a részünkre a hiba megjelölésével; az ilyen alkatrészek a csere után a mi tulajdonunkban marad.

1. A jótállás az alkatrészekre 2 év, ami a beszereléstől számítandó. Ugyanakkor a következő alkatrészek nem képezik a jótállás tárgyát: gyújtócsap, ionizáló csap, olvadó biztosíték, termoelem és légtelenítő.
2. A készülék hőcserélőjének tömítettségére vonatkozó **jótállás hat év**.
3. A jótállás nem érvényes, amennyiben meghatározásra kerül, hogy a hibákat, kárt vagy túlzott elhasználódást a nem megfelelő használat vagy gondatlan kezelés, vagy nem szakember által végzett javítás, beállítás, beszerelés vagy karbantartás eredményezte, vagy engedéllyel nem rendelkező szerelők végzeték azt, vagy a készülék agresszív vegyszereknek (beleértve a hajlakkot), vagy egyéb káros anyagnak lett kitéve.
4. A jótállás szintén nem érvényes, ha olyan csövek és kötések kerültek alkalmazásra a berendezésben, amelyek oxigén diffúziót eredményeznek, vagy ha a hiba a bojler vízkőlerakódásaiból származik (ami káros a készülékre és a berendezésre).
A jótállás nem fedi le a felületi sérülést és a szállítási sérülést. A jótállásra való jog megszűnik, ha nem igazolható, hogy az utasítást követve, a központi fűtő bojler vagy a központi fűtő kazán évente egyszer szervizelve volt az erre a feladatra jóváhagyott szerelő által a gázszolgáltató vállalat nevében. A készülékekhez és kazánokhoz általunk kiadott beszerelési és üzemeltetési útmutatókat maradéktalanul be kell tartani.
5. A gyártó szerződéses felelőssége kifejezetten az itt megadott jótállási kötelezettségek teljesítésére korlátozódik. Ezek kivételével bármely egyéb jótállási kötelezettség nem teljesítésére vonatkozó kártérítési követelés kizárt. A jótállásra és termékfelelősségre vonatkozó kötelező jogi

előírások mellett semmilyen jog nem származtatható semmilyen következményként fellépő veszteségre, tisztán végső veszteségre vagy bármely olyan veszteségre, amely a leszállított anyagok hibájából vagy a gyártó által vállalat munkából ered. Egyéb feltételeket kifejezetten elutasítunk.

6. A jótállás kizárólag akkor érvényes, ha a jótállási bizonylat mellékletét a vevő aláírja, és a beszerelés után 8 napon belül azt részünkre visszaküldi. A jótállási jegy aláírásával a vevő nyilatkozik, hogy egyetért minden feltétellel, amely mellett a leszállítás megtörtént.
7. Amennyiben az üzembe helyező a jótállási időszak lejáratát előtt felfüggeszti a tevékenységeit, a felhasználó visszakereseti joggal élhet a jótállási kötelezettségeinkre a beszerelő felé.

Rendeltetészerű használat

A készülék, amint azt a jelen dokumentáció ismerteti, helyiségek központi fűtő berendezésen keresztül fűtésére és/vagy melegvíz biztosítására szolgál. Bármely egyéb alkalmazás kívül esik a készülék rendeltetészerű használatán. A nem megfelelő alkalmazásból adódó bármely veszteségért vagy kárért nem vállalunk felelősséget.

11 CE-NYILATKOZAT

Nyilatkozat a ISO IEC 22 ÚTMUTATÓ-nak való megfelelésről.

Forgalmazó	HAJDU Hajdúsági Ipari Zrt
Cím	4243Téglás, Küllerület 0135/9 hrsz.

Ezúton nyilatkozik, hogy a CH készülékek:

HGK 24
HGK 28
HGK 36
HGK 47

megfelelnek a következő irányelvek előírásainak:

Gépekről szóló Irányelv (89/392/EEC) módosított változata (93/68/EEC)

Alacsony feszültségről szóló Irányelv (73/23/EEC) módosított változata (93/68/EEC)

Gázkészülékekről szóló Irányelv (90/396/EEC)

Bojlerhatékonyságról szóló Irányelv új olaj- és gázfűtésű központi fűtő bojlerekre (92/42/EEC)

EMC Irányelv (89/336/EEC) módosított változata (93/68/EEC).

HAJDU Hajdúsági Ipari Zrt.
H-4243
Téglás
Külterület 135/9. hrsz.
tel. (36) 52/582-700
fax. (36) 52/384-606, 384-126
www.hajdurt.hu