

HASZNÁLATI UTASÍTÁS

VOLFRAM KÖSZÖRŰ-GÉP

ULTIMA-TIG



BEVEZETÉS	4.
FŐBB PARAMÉTEREK	4.
A GÉP ÉS ALKATRÉSZEI	5.
BEÜZEMELÉS ÉS SZÁLLÍTÁS	5.
A GÉP FŐ EGYSÉGEI	5.
BIZTONSÁGI ELJÁRÁS	5.
AZ VOLFRAM ELEKTRÓDA RÖGZÍTÉSE AZ ELEKTRÓDA TARTÓBAN	6.
KÖSZÖRÜLÉSI SZÖG BEÁLLÍTÁSA	6.
KARBANTARTÁS	7.
A KÖSZÖRŰKORONG CSERÉJE	7.
A GÉP ALKALMAZÁSI TERÜLETE	7.
A GÉP RAJZA	8.

Bevezetés

Az ULTIMA-TIG egy gyémánttárcsával működő Volfram elektróda nedves köszörülésére alkalmas speciális köszörűgép.

Ez egy egyedülálló, szabadalmaztatott termék mely a nedves köszörülés jól ismert előnyeit egyesítik egy készülékben.

A különleges emulzió amelyet teljesen zárt köszörűkamrába van feltöltve, gondoskodik róla, hogy a köszörülés során keletkező porrészecskék nem kerülnek ki a környezetbe. A folyadék továbbá gondoskodik a köszörülés során keletkező hő elvezetéséről így védve meg a Volfram szálát az elszíneződéstől amely a száraz köszörülés negatív hatása.

A köszörülés finomságát a hossz és vele egyidőben a tangenciális irányban történő mozgással a készülék egyedülálló szerkezete képes biztosítani, mely nagyon fontos a Volfram elektróda gyújtásképességéhez.

A Volfram elektróda minimális köszörülési veszteségét egy különleges befogó szerkezet biztosítja amely a gép elülső oldalán helyezkedik el. A köszörülési szög 7,5- 90 fok között fokozatmentesen állítható. A 90 fokos pozícióban az elektróda kintebb húzható a mikrométer csavarral.

A Volfram porgyűjtő tartályt a gép alján helyezték el. A tartály könnyen cserélhető.

1. Fő paraméterek

	ULTIMA-TIG
Elektróda méret	Ø 1.6 - 3.2 mm
Minimális hossz	15 mm (7mm*)
Köszörülési szög	7.5° – 90°
Csúcscső	15° - 180°
Motor	230V-50Hz – 380W
Fordulatszám	8 500 rpm
Köszörülési sebesség	44 m/sec
Folyadéktartály térfogata	250 ml
Védelmi osztály	IP21

2. A gép és alkatrészei

Kézhezvétel után kérjük ellenőrizze a következő elemek meglétét a csomagban:

ULTIMA Kőszőrűgép gyémánt kőszőrűkoronggal.

- Használati kézikönyv
- portartály, feltöltve emulziós folyadékkal
- Wolfram befogó szár
- befogó patron 1,6mm
- befogó patron 2,4mm
- befogó patron 3,2mm

3. Beüzemelés és szállítás

Tegye a gépet egy fix asztalra és rögzítse a gépet. A főkapcsolónak az OFF pozícióban kell lennie. Csatlakoztassa a gépet egy földelt 230V-os hálózathoz. (lásd a címkén)

Az ULTIMA-TIG készüléket soha ne használja az emulziós folyadék nélkül.

Az ULTIMA-TIG gépre az emulziós tartály nincs felszerelve szállításkor. A munka megkezdése előtt a tartályt (39) fel kell szerelni a gépre. Helyezze a tölcéses eredeti ULTIMA-TIG emulziós folyadékkal teli tartályt a leeresztő tömlőre (29) és töltsse fel a kémlelő ablakon látható jelzésig (7). Akkor elegendő a folyadék mennyisége ha a gyémánt kőszőrűtárcsa szivattyúzza a folyadékot a készülék bekapcsolt állapotában.

A biztonsági előírások megkövetelik, hogy szállítás közben az emulziót csak zárt tartályban lehet tartani.

Az ULTIMA-TIG csak 0 és 40 fok között és 20 fokon mért 50%-os páratartalom mellett működtethető!

A gép IP21-es védelmi osztályba tartozik.

4. A gép fő egységei

- hálózati kapcsoló
- fogantyú
- fokbeosztás
- Wolfram elektróda tartó
- Wolfram szár kilógás beállító
- emulziós tartály 250ml
- mikrométer csavar az elektróda csúcsának kőszőrüléséhez

5. Biztonsági eljárás

- Soha ne használja a gépet ha a kőszőrűkorong megrongálódott!
- A gép tisztításához csak az INELCO GRINDE A/S által ajánlott szereket használja!
- A gépet csak teljesen összeszerelt állapotban használja!

6. Az Volfram elektróda rögzítése az elektróda tartóban

- Tegye bele az elektróda tartóba a Volfram elektródának megfelelő szorító patronrt.
- Tegye bele az elektródát az elektróda tartóba a szorító patronon keresztül.
- Lazán szorítsa meg az elektródát az ujjaival addig, hogy még könnyen mozogjon a befogóban az elektróda. Az elektródának körülbelül 2 cm-re kell kiállnia a tartóból.
- Ezután tegye az elektróda tartót az elektróda beállító hüvelybe és amíg az felütközik majd szorítsa meg az elektródát a jobb menetes csavar segítségével.

Az elektróda megszorításához használja a tartón található hatszögletű nyílást!

A menetet csak annyira húzza meg, hogy az elektródát biztonságosan rögzítse a tartó!

A túl erősen, nagy erővel meghúzott elektródatartó károsíthatja a befogó patronrt. Az elektróda beállító hüvely hátsó oldalán található csavarral tudja beállítani az elektróda hosszát. Ha kifelé csavarja akkor hosszabb ha befelé akkor rövidebbre tudja állítani az elektróda hosszát. A csavar gyárilag optimális értékre van beállítva, ami körülbelül 0,3mm jelent köszörüléseként. Az elektróda megmaradó 30mm-es maximális hossza a gyakorlatban azt jelenti, hogy körülbelül 450-szer lehetséges a Volfram elektróda köszörülése. A köszörülés előtt nem szükséges az elektróda hegyéről a fémcseppek eltávolítása. A gyémánt köszörűkorong minden szükséges részt el fog távolítani az elektróda felszínéről, hogy egy stabil ívet kialakító elektródát kapjunk. Abban az esetben, ha a köszörült felület nem tökéletesen tiszta, akkor szükséges az elektróda hosszának állítása. Ha szükséges állítsa utána a hosszt a köszörűkorong elhasználódásának megfelelően.

7. Köszörülési szög beállítása

Állítsa az elektróda vezetőt (24) a köszörülési szöget mutató skálán (22) a szükséges értékre. Helyezze az elektróda tartót az elektróda vezetőbe, amíg az elektróda érinti a köszörű tárcsát. Kapcsolja be a gépet az ON/OFF (35) kapcsolóval és finoman forgassa az elektróda tartót köszörülés közben, amíg az elektróda tartó válla felütközik az elektródavezető felületén. Ezzel a köszörülés befejeződött, húzza ki az elektróda tartót az elektróda vezetőből.

Köszörülés közben az elektródát ne nyomja neki a köszörűkorongnak, a köszörüléshez elegendő az elektróda tartó saját súlya által kifejtett nyomás.

Vegye ki az elektródát az elektróda tartóból a beállító hüvely segítségével (10) egy enyhe balra csavarással.

8. Karbantartás

Az ULTIMA-TIG gépet mindig töltsse fel elegendő emulzióval mert ez szükséges az optimális hűtés és kenés biztosítása érdekében. A helyes folyadék szint a betekintő ablakon található min. és max. érték között van. Ellenőrizze gyakran a folyadék szintet és ha szükséges töltsön utána. Csak az eredeti ULTIMA-TIG emulzió tudja biztosítani a köszörűkorong optimális élettartamát.

A megtelt porgyűjtő tartályt a nemzeti szabályozásnak megfelelően gyűjtse és ártalmatlanítsa.

Körülbelül 10-15 óra használat után a köszörű kamrát szükséges kitisztítani a lerakódott portól és szennyeződéstől. Engedje le az emulziót a leeresztő tömlőn (29) keresztül egy gyűjtő edénybe. Távolítsa el a porgyűjtő tartályt (39) és csavarozza le a betekintő ablakot (21A) majd mossa ki vízzel a köszörű kamrát, figyelve arra, hogy a szennyezett vizet megfelelő edényben gyűjtse össze. Ezután csavarozza vissza a betekintő ablakot, csavarja vissza a porgyűjtő tartályt, majd töltsse fel emulzióval a megfelelő szint eléréséig.

A tisztítási munkához viseljen védőszemüveget és védőkesztyűt!

A hálózati kábelt rendszeres időközönként ellenőrizze és ha sérült vagy elhasználódott, azt szakemberrel haladéktalanul cseréltesse le.

9. A köszörűkorong cseréje

Kérjük, kövesse az alábbi eljárást:

- Húzza ki a gép hálózati csatlakozóját a hálózathoz.
- Engedje le az emulziót a leeresztő csövön keresztül, csavarozza le a betekintő ablakot (21A). A köszörűkorong így szabaddá válik. Csavarja le a központi csavart (23) (Figyelem: bal menetes!), vegye le az elhasznált korongot és tegyen fel helyette egy új köszörűkorongot, húzza meg erősen a központi csavart, majd szerelje vissza a betekintő ablakot.

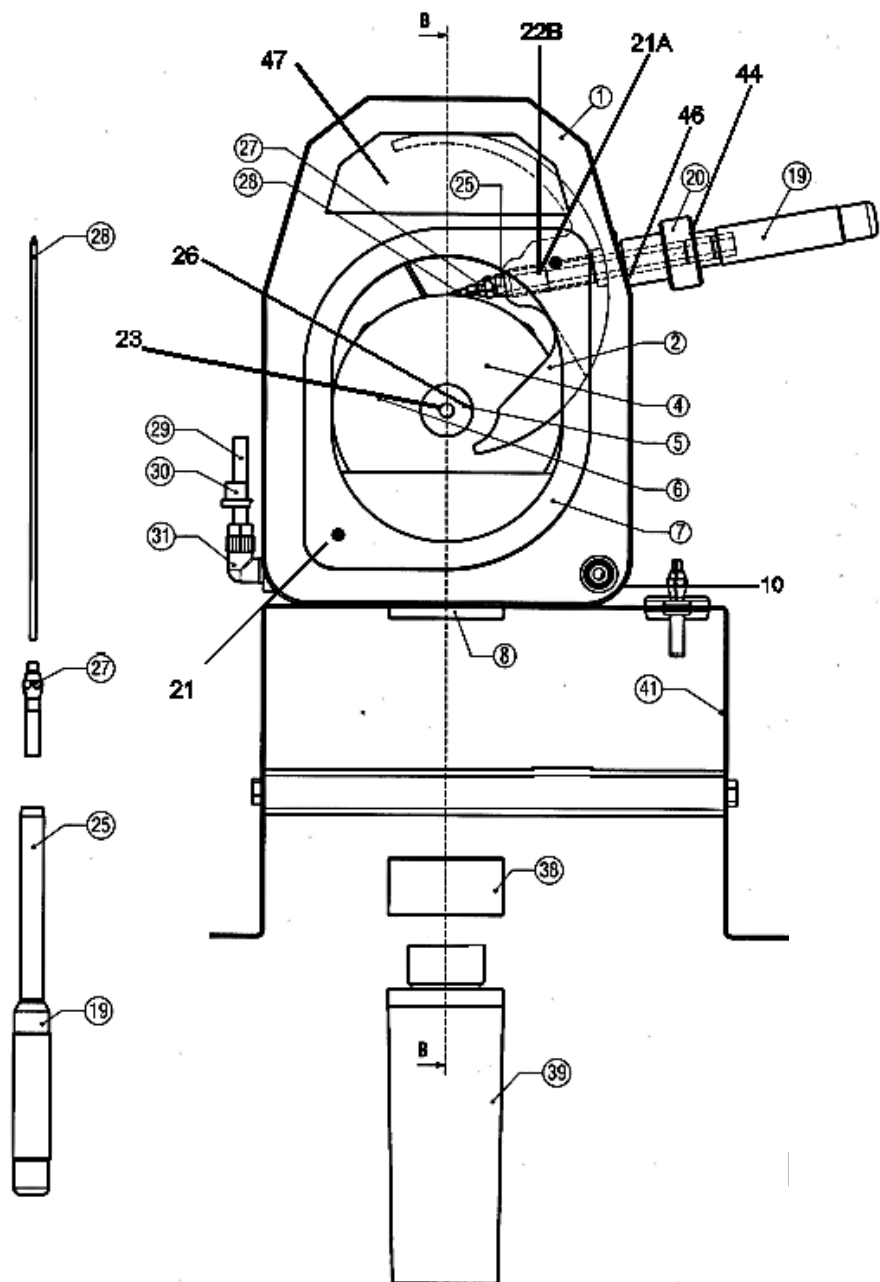
10. Alkalmazás

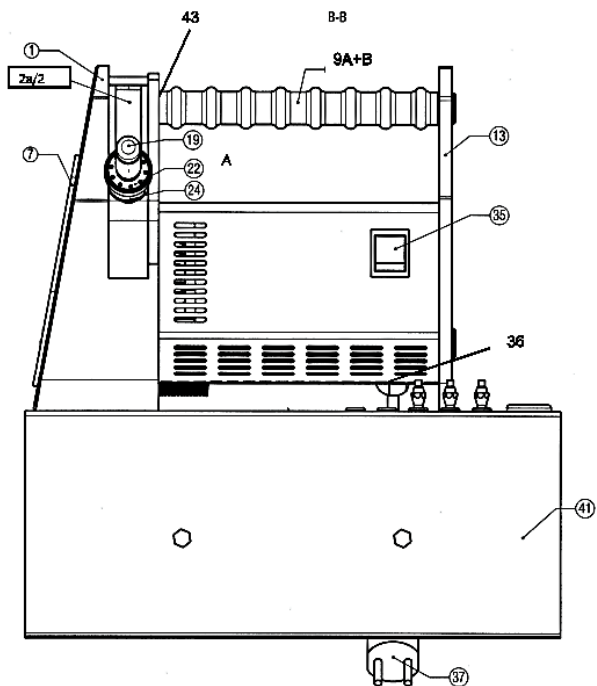
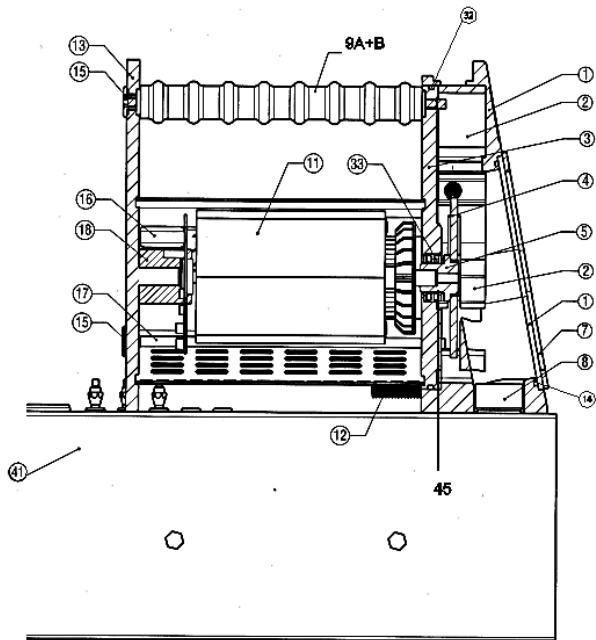
Az ULTIMA-TIG köszörűgép csak hegesztő Volfram elektróda köszörülésére használható!

12. Oktatás

Az ULTIMA-TIG használatához nem szükséges különleges képzés. Mindazonáltal akik működtetik a berendezést, előzetesen el kell olvasniuk a használati útmutatót, ill. szükséges egy alapképzésen való részvétel.

A gép rajza





Forgalmazó:

JÓTÁLLÁSI JEGY

IWELD KFT.
2314 Halásztelek
II. Rákóczi Ferenc út 90/B
Tel: +36 24 532-625
Fax: +36 24 532-626

Sorszám:

..... típusú..... gyári számú
termékre a vásárlástól számított 12 hónapig kötelező jótállást vállalunk a jogszabály szerint. A jótállás lejártá után 3 évig biztosítjuk az alkatrész utánpótlást.

Vásárláskor kérje a termék próbáját!

Eladó tölti ki:

A vásárló neve:

Lakhelye:

Vásárlás napja: ÉV HÓ NAP

Eladó bélyegzője és aláírása:

Jótállási szelvények a kötelező jótállási időre

Bejelentés időpontja:

Hiba megszüntetésének időpontja:

Bejelentett hiba:

A jótállás új határideje:

A szerviz neve: Munkaszám:

..... ÉV HÓ NAP

.....
aláírás

Bejelentés időpontja:

Hiba megszüntetésének időpontja:

Bejelentett hiba:

A jótállás új határideje:

A szerviz neve: Munkaszám:

..... ÉV HÓ NAP

.....
aláírás

Figyelem!

A garancia jegyet vásárláskor érvényesíteni kell a készülék gyári számának feltüntetésével! A garancia kizárólag azonos napon, kiállított gyári számmal ellátott számlával együtt érvényes, ezért a számlát őrizze meg!

MEGFELELŐSÉGI NYILATKOZAT MINŐSÉGI TANUSÍTVÁNY

Az **IWELD Kft.** által forgalmazott CE minősített

VOLFRAM KÖSZÖRŰ

ULTIMA-TIG

teljes mértékben megfelelnek a vonatkozó Európai és Magyar Szabványoknak, többek között az alábbiaknak:

EN 61029

EN 61000-6-4

EN 61000-6-2

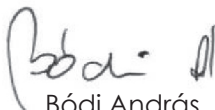
2006/95/EK (Kisfeszültségű berendezések)

2004/108/EK (EMC)

2006/42/EK (Gépberendezések)

A gyártónál a teljes CE dokumentáció rendelkezésre áll.

2016.01.14.



Bódi András

Ügyvezető igazgató

Forgalmazó:

IWELD KFT.

2314 Halásztelek

II. Rákóczi Ferenc út 90/B

Tel: +36 24 532-625

Fax: +36 24 532-626

