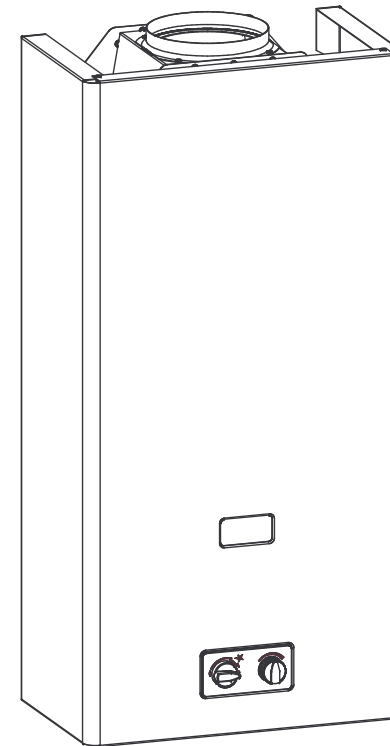


# KEZELÉSI ÚTMUTATÓ

MV 19,1 típusú,  
gáztüzelésű, átfolyórendszerű,  
használati -vízmelegítőhöz



Budapest, 2009

## Tartalomjegyzék

Üdvözljük Önt a vásárlóink sorában .....	3
Fontos tudnivalók az Ön biztonsága érdekében.....	3
1. Műszaki adatok.....	4
2. Felszerelési, beépítési előírások .....	4
2.1 A készülék elhelyezése .....	4
2.2 A készülék felszerelése .....	5
2.3 A PB gázzal üzemeltetésre vonatkozó külön előírások .....	6
2.4 Bekötési szerelvények .....	7
2.5 Üzembe helyezési és beszabályozási előírások .....	10
2.6 Átállítás más gázfajtára .....	11
2.7 Javítási és karbantartási előírások .....	11
3. Használati és karbantartási utasítások a felhasználó számára	12
3.1 Begyújtás .....	12
3.2 Melegvíz vétel.....	13
3.3 Kikapcsolás.....	13
3.4 Üzemen kívül helyezés.....	14
3.5 Karbantartási Útmutató.....	14

## Figyelem!

A vízmelegítő égéstermék visszaáramlás érzékelővel rendelkezik. Amennyiben a szerkezet működésbe lép, a vízmelegítő automatikusan kikapcsol, a gyújtóláng is kialszik.

Ismételt újraindulás csak a gyújtóégyő kézi begyújtásával lehetséges.

Gyakran előforduló lekapcsolódások esetén szükséges, hogy megfelelően szakképzett szakember ellenőrizze a kéményt, illetve a légellátási, füstgáz elvezetési körülményeket.

### **Tilos a biztonsági rendszer kiiktatása, megrongálása, vagy leszerelése!**

Vízhiány észlelése esetén a gázgombbal kapcsoljuk ki a készüléket. Csak akkor gyújtjuk be újra, ha a folyamatos vízellátást leellenőriztük, s az ismét biztosított.

### 3.4 Üzemen kívül helyezés

Ha hosszabb ideig nem használjuk a készüléket (pl. éjszaka), célszerű kikapcsolni a vízmelegítőt (gyújtóégő sem ég).

Tartós üzemen kívül helyezéskor a készülék előtt lévő gáz- és vízcsapot is zárjuk el.

Fagyveszély esetén a vízmelegítőben lévő vizet le kell üríteni következőképpen:

A készülék előtti vízszelepet zárja el  
Nyissa ki a melegvízcsapokat.

A készülék burkolatának levétele után csavarja ki a gáz-vízarmatúra vízfedelén található hatlapfejű zárócsavart (a megfelelő kulcsnyílás 17 mm).

Óvatosan távolítsa el a mennyiség szabályozót a nyomórugóval.

A hőmérsékletválasztó gombot forgassa balra ütközésig.

A maradék víz leeresztése után szerelje vissza a mennyiség szabályozó rész a záró csavarral.

### 3.6 Karbantartási útmutató

Rendszeres gondozással és karbantartással a készülék élettartama növelhető.

Ajánlatos a burkolatot időnként nedves, majd száraz ruhával áttörölni, hogy a ráakodott port eltávolítsuk. Ezen túl az elérhető részeket is célszerű megtisztítani a portól. Súlyos zert vagy egyéb karcosítást okozó eszközt használni TILOS!

Csőkötéseknel a víz nem szivároghat. Az esetleges csöpögést utánhúzással, tömítéscserével meg kell szüntetni.

A csőkötések, a gázvezető alkatrészek, a burkolat alatti szerkezeti részek megbontását csak szakképzett szerelő végezheti!

**Évente végeztessünk karbantartást, amit a Jótállási jegyen igazolni kell! Ötévenként a területileg illetékes gázszolgáltató szakemberével felül kell vizsgálatni a gázkészüléket!**

### Üdvözljük Önt vásárlóink sorában!

Köszönjük, hogy magyar gyártó termékének megvásárlása mellett döntött

Reméljük, hogy új típusú, energiatakarékos, megbízható üzemi, kis helyfoglalású készülékünk minden tekintetben megelégedésére fog szolgálni. A teljesen zavartalan üzem, a hosszú élettartam és a gazdaságos üzemeltetés érdekében kérjük, részletesen tanulmányozza át a Kezelési útmutatót és Jótállási jegyben a jótállás feltételeit.

A vízmelegítőket a gyártó gyárilag „H” típusú földgázra szabályozza be, de külön megrendelés esetén „S” típusú földgázra, vagy PB gázra is lehet kérni a besabályozást. Később bármelyik fajta készülék átállítható más gázra. Az átállítást szakszervezetek helyszíni alkatrészcserevel és besabályozással végezik el.

Kisebbitűtőértékű gáz szolgáltatása esetén a teljesítmény csökken (pl: „S” típusú gáznál).

Az MV-19.1 típusú vízmelegítő készülék kéményhez csatlakozik, az égéshez szükséges levegőt a telepítés helyiségéből kapja. Reteszelő berendezés beépítésével közös kéményben üzemeltethető lakásfűtő készülékkel együtt is. A reteszelő beépítését csak arra illetékes szakember végezheti el.

### FONTOS TUDNIVALÓK AZ ÖN BIZTONSÁGA ÉS NYUGALMA ÉRDEKÉBEN

A vízmelegítőt csak az kezelheti, akit erre kioktattak, a tűzvédelmi szabályokat ismeri és cselekvőképességében nincs korlátozva.

Ha a „Kezelési útmutató”-t nem tartják be, ennek következményeiért a készülék üzemeltetője felelős.

Ha az üzemeltető azt észleli, hogy a vízmelegítő gyújtóégője magától kialszik (például gázkimaradás, füstgáz visszaáramlás esetén), kb. 1 perc várakozás után gyújtsa be újra. Ha ismételtén kialszik, vagy bármilyen egyéb rendellenességet észlel, a berendezést helyezze üzemen kívül. Az alatta található gázcsapot zárja el!

Gázszivárgás esetén a készülék alatti gázcsapot zárja el, szellőztesse ki a helyiséget (közben elektromos kapcsolót ne működtessen, hálózati villásdugót ne mozgasson). További gázszivárgás esetén a gázmérőnél lévő gáz főcsapot is zárja el! Gázszivárgást a helyi gázszolgáltató vállalatnál azonnal be kell jelenteni! (Budapesten: Fővárosi Gázművek). A hiba javítását csak arra képesített szakszerelő végezheti. A hiba megszüntetéséig a készüléket használni TILOS!

A gáz vízmelegítő meghibásodása esetén a gázkészülék szervizek illetékeseit kell hívni (Szervizhálózatok címjegyzéke mellékelve).

A Kezelési Útmutatót meg kell őrizni, és a kezelők számára hozzáférhető helyen kell tartani! Elvesztése esetén pótolni kell (VARA-FÉG Kft.)

## 1. Műszaki adatok

A vízmelegítő kereskedelmi megjelölése: **MV 19.1**  
Gyártó: VARA-FÉG Ipari, Kereskedelmi és Szolgáltató Kft.  
(Budapest)  
Típus: B11<sub>BS</sub>  
Gázkategória: II<sub>2HS3B/P</sub> (25, 30 mbar)  
Legnagyobb vízoldali üzemi nyomás:  $p_{max} = 10 \text{ bar}$   
MBVTI megfelelési jelölés: H 01 021 0918

Típusjel	MV 19.1		
Gázfajta	„H” gáz	„S” gáz	PB gáz
Csatlakozási gáznyomás	25 mbar	25 mbar	30 mbar
Névleges hő teljesítmény	17,3 kW	17,3 kW	17,3 kW
Névleges gázfogyasztás	1,99 m <sup>3</sup> /h	1,99 m <sup>3</sup> /h	0,54 m <sup>3</sup> /h
Hatásfok ( min. )	min 88 %		
Használati melegvíz mennyiség:			
- minimális	2.5 l/min		
- névleges	10 l/min	10 l/min	10 l/min
Használati melegvíz hőmérséklet			
- minimális vízmennyiségénél	30-66 °C		
- névleges vízmennyiségénél	20-45 °C		
Min. szükséges víznyomás (készüléken)			
- minimális vízmennyiségénél	0,2 bar		
- névleges vízmennyiségénél	0,5 bar		
Maximális üzemi víznyomás	10 bar		
Égéstermék elvezetés	Φ110 mm		
Égéstermék visszaáramlás érzékelővel rendelkezik	igen		
A készülék súlya	16.5 kg		

	„H” földgáz	„S” földgáz	PB gáz
Égőnyomás	10,7mbar	10,7 mbar	28 mbar
Főégő fúvókái	1,10 mm	1,18 mm	0,65 mm
Főégő fúvóka db	14 db	14 db	14 db
Gyújtóégő fúvóka	0,3 mm		0,2 mm

I. táblázat

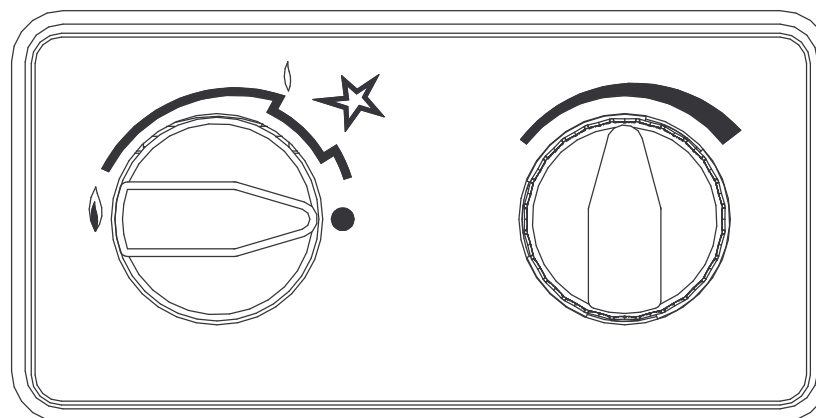
## 2. Felszerelési és beépítési előírások

### 2.1 A készülék elhelyezése

E B<sub>11</sub> típusú, un. "kéményes" gázkészüléket huzamos emberi tartózkodásra szolgáló helyiségbe, illetve azzal légtér-összeköttetésben lévő mellék helyiségbe beszerelni és üzemeltetni tilos. Az ilyen készülék helyisége légtér összeköttetéssel sem kapcsolódhat alvász céljára is szolgáló, illetve belső fekvésű helyiséggel, valamint "A" és "B" tűzveszélyességi osztályba tartozó helyiséggel.

Gázgomb

Vízmennyiségállító gomb



- A baloldali forgatógombot óramutató járásával ellenkező irányban fordítsa el ütközésig. Nyomja be és fordítsa tovább a kisláng jelig. ( ) Forgatás közben a piezó meggyújtja a gyújtóégőt.
- A gyújtóláng meggyulladás után kb 30 másodpercig tartsa benyomva a nyomógombot, majd felengedve a gyújtóégőnek égve kell maradnia

### 3.2 Melegvíz-vétel

- Nyissa ki a melegvízcsapot
- Állítsa be a víz hőmérsékletet a gázgomb és vízmennyiség-állító gomb segítségével.  
A baloldali forgatógombbal folyamatosan állítható a gázterhelés 50-100 % között.
- A kifolyó melegvíz hőmérséklete kb. 30 másodperc alatt állandósul.
- A melegvízcsap elzárásakor a készülék főégője automatikusan elalszik, csak a gyújtóégő marad égve, így a készülék üzemkész, beállított állapotban marad.

### 3.3 Kikapcsolás

- Forgassuk vissza a gázgombot óramutató járásával egyező irányban. Ekkor a készülék fő- és gyújtóégője is kialszik. Kikapcsolás után 60 másodpercen belül a készüléket újragyújtani TILOS.

- Makacsul bekormozódott hőcserélőt forró zsíroldó lúgba mártva vagy motorblokk tisztító vegyszerrel tisztítsuk meg. Vízszugárral öblítsük le, majd szárítás után fújuk le hőálló ezüst festékkel.
- Kemény víz, illetve szennyezett víz használata esetén a kazánoknál a csőkiégőn belül vízkő vagy egyéb lerakódás képződhet (ezt a kazán zúgása is jelzi). Ez nem garanciális hiba! A lerakódás nagymértékben rontja a hatásfokot. Vegyszeres átmosás (savazás) szükséges. Savazást csak műhelyben végezzük, ahol biztosítva van az ellenállásmérés, savazó berendezés (műanyag szivattyú) védőfelszerelés és tömörségvizsgálat.
- Víz- és gázarmatúrában lévő „O” gyűrűk zsírozása speciális karbantartó zsírokkal.
- Minden víz tömörtelenségre utaló nyom felfedezése esetén a szivárgást szüntessük meg a tömítések cseréjével.
- Ellenőrizni kell a gázarmatúra tömörségét.
- A gázmennyiségek ellenőrzése (maximum, minimum). Eltérés esetén be kell állítani az előírt értékre.
- Ellenőrizni kell a gázszelepek zárását és a termo-elektromos égésbiztosító biztonságos működését.
- Ellenőrizzük a gáz- és víztömörséget.
- Ellenőrizzük az égéstermék elvezetést.

### 3. Használati és karbantartási utasítások a felhasználó számára

A készülék üzembe helyezését és a jótállási jegy érvényesítését követően a VARA-FÉG Kft által feljogosított szakembernek a készülék kezeléséről az üzembentartót a gyakorlatban is ki kell oktatni és az oktatást az „Üzembe helyezési jegyzőkönyv” -ben igazolni kell!

A vízmelegítő kezelése:

A készüléket a víz- és gázoldali leválasztó csapok nyitásával víz-, illetve gáznyomás alá helyezzük.

#### 3.1 Begyűjtés

(Kezelő gombokat ld. a következő oldalon)

**Ez a feltétel azonban nem vonatkozik a nem tervköteles készülékcsereére.** (Erről szóló jogszabály: 111/2003.(VII. 29.) Korm. sz. rendelet 2. sz. mellékletét képező Gázelosztási Szabályzat 21.§ (1) bek.)

Új létesítésnél, illetve tervköteles készülékcserenél a készülékhez kapcsolódó rendszerről, a gázellátásról és az égéstermék-elvezetésről – megfelelő tervező közreműködésével – műszaki tervet kell készíttetni.

Nyitott égésterű „kéményes” gázfogyasztó készülék 8 [m<sup>3</sup>]-nél kisebb térfogatú helyiségbe nem telepíthető.

E készülék villamos hálózati csatlakozással nem rendelkezik.

### 2.2 A készülék felszerelése

- A készülék felszerelési helyét úgy kell megválasztani, hogy az
- hozzáférhető legyen, a készülék előtt a kezelési irányból legalább 0,8 m szabad hely legyen,
  - a fejlődő hő a környezetet ne veszélyeztesse,
  - a megfelelő légellátás-szellőzés és égéstermék-elvezetés biztosítható legyen.

A vízmelegítő fülkében, vagy szekrényben is elhelyezhető. Tömör, nem hálóval vagy ráccsal kialakított ajtó szerkezet esetén a fülkére, vagy szekrényre legalább 400 [cm<sup>2</sup>]-es alsó-felső szellőzőnyílást kell készíteni.

A készülék falra függesztésnél, felszerelésnél a súlyának és a falzatnak megfelelően választott rögzítő elemet (tiplit, dübelt, stb.) kell alkalmazni.

A kazán alsó éle a padló szint felett 0,8-1,4 méterre lehet.

A készülék csatlakozásába (bekötésébe) kézi elzárót kell beépíteni és mechanikai feszültségtől mentesen kell csatlakoztatni a betápláló gázvezetékhez. Garázsban történő elhelyezés esetén eléje hőre záró szelepet kell beépíteni.

#### Légellátás:

A biztonságos, egészségügyi és energetikai szempontból kifogástalan üzemeltetés érdekében biztosítani kell a készülék helyiségének szellőzőlevegő-ellátását. A szükséges térfogatáramot és a bejutást biztosító nyomás feltételeket meg kell tervezettni. A szellőzőlevegőnek a helyiségbe való beáramlásához szükséges nyomáskülönbséget lehetőleg a kémény huzatának kell biztosítania.

A szükséges szellőzőlevegő-térfogatáramot a szabadból a helyiség légtérébe vezető nyílással (nyílásokkal) kell a helyiségbe bejuttatni. A légbevezető nyílások a tervező által e célra méretezett, vagy kiválasztott levegő-bevezető szerkezetek legyenek.

Ha a levegő-bevezető szerkezeteket a gázfogyasztó készülék helyiségével szomszédos helyiségben alakítják ki, ezt a szomszédos helyiséget a gázfogyasztó készülék helyiségével össze kell szellőztetni.

Amennyiben a szükséges szellőzőlevegő-térfogatáram bejuttatását a légbevezető elemeken keresztül a kémény természetes huzatával nem lehet megoldani,

- vagy a szabadból befűvő (túlnyomásos) szellőzést kell létesíteni, amelynek üzeme a gázfogyasztó készülék üzemével reteszelt,
- vagy szívott rendszerű égéstermék-elvezetést kell létesíteni, a szükséges szellőzőlevegő-térfogatáramhoz alkalmas bevezetéssel

A gázfogyasztó készülék helyiségében a nyílások eltakarásának tilalmát táblával jelezni kell!

Ha a fogyasztási helyen, vagy vele légtér összeköttetésben lévő helyiségben elszívó szellőzés létesül, az nem csökkentheti készülék égéstermék-elvezető berendezésének (a kéménynek) a huzatát. Szükség esetén a gázkészülék, és a mesterséges szellőző-berendezés reteszelt üzemét biztosítani kell.

#### Égéstermék elvezetés:

A gázfogyasztó készülék égéstermékét minden lehetséges esetben a szabadba, a tető héjazat fölé kell kivezetni.

Az égéstermék elvezető (kémény) feleljen meg a vonatkozó szabvány előírásainak. Könnyen és biztonságosan tisztítható, megfelelő gáztömörségű, illetve a szabad keresztmetszete teljes hosszában ellenőrizhető legyen. Az ellenőrzéshez biztosítani kell a szükséges tisztító-ellenőrző és mérőnyílásokat, valamint a kitorkollás biztonságos megközelíthetőségét.

Az összekötő elem feleljen meg a vonatkozó műszaki, biztonsági és minőségi követelményeknek. Az adott üzemmódra alkalmas, szükség szerint kiszerezhető, bontható, javítható, ellenőrizhető és tisztítható legyen.

Új gázfogyasztó készülékek felszerelését megelőzően, vagy meglévő készülékek tervköteles cseréje esetén a tervezőnek be kell szerezni a kéményseprő-ipari közszolgáltató égéstermék-elvezető berendezésre vonatkozó, érvényességi időn belüli nyilatkozatát.

### **2.3 A PB-gáz üzemeltetésre vonatkozó külön előírások:**

- Legfeljebb 23 kg töltet-tömegű palackot szabad használni.
- Abban a helyiségben, amelyben a készülék van, csak 1 db, egy lakásban legfeljebb 2 db, összesen legfeljebb 35 kg töltet-tömegnek megfelelő palackot szabad tartania.
- A palackot úgy kell a helyiségben elhelyezni, hogy az - különösen veszély esetén - a helyiség elhagyását ne akadályozza.

A használatba vett gázpalackot:

- Más hőfejlesztő berendezéstől legalább 1,5 m, a gázfogyasztó berendezéstől legalább 0,3 [m] távolságra kell elhelyezni. (Nem éghető anyagból készült és megfelelően rögzített, sugárzó hő elleni szigetelő alkalmazása esetén az előző távolság 1 [m]-re, illetve 0,1 [m]-re csökkenthető)
- Amennyiben a palackot nem éghető anyagú szekrényben helyezik el, a szekrényt el kell látni alsó-felső szellőzőnyílásokkal, és biztosítani kell a csatlakozáshoz, valamint a palack szelepéhez való könnyű hozzáférhetőséget.

A palackra szerelt nyomáscsökkentő és a gázfogyasztó készülék hajlékony vezetékkel is összekapcsolható, de a tömlő 1,5 méternél hosszabb nem lehet.

Jótállási jegy érvényesítése:

Üzembe helyezés után a készülékhez adott „Jótállási jegy”-et ki kell tölteni, és le kell bélyegezni. Az üzembe helyezés során a készülék kezelésével és működéssel kapcsolatos összes tudnivalót el kell magyarázni a használatnak (kezelőnek).

A kitöltött „Üzembe helyezési jegyzőkönyvet” vissza kell küldeni a gyártónak (VARA-FÉG Kft., 1139 Bp. Fáy út 23.)

### **2.6. Átállítás más gázfajtára**

Átállítást kizárólag megfelelően képzett szakember végezhet, aki az erre a célra készített alkatrészeket használja, és az átállítás, beszabályozás műveleteit a megfelelő módon végzi el. Az átállítást csak a gyártóval szerződött szervizek végezhetik. (Lásd Szervízhalozati Címjegyzéket!)

A kazán más gáztípushoz való átállítását a következő módon kell elvégezni:

- Vegye ki a főégőt;
- Távolítsa el a főégő és gyújtóégyő fűvókáit és szerelje be az új gázfajtához alkalmas fűvókákat (ld. FŰVÓKÁK-NYOMÁSOK táblázatot),
- A GW-40 kombinált szelep egyes alkatrészeit is cserélni kell átállításkor, melyhez külön átállító készletet biztosít a gyártó.
- PB gáz esetén a kombinált szelep nyomásszabályozóját ki kell iktatni, azaz a nyomásszabályozó csavart teljesen be kell csavarni.
- Földgáz gáz esetén a szelep nyomásszabályozóját be kell állítani. A szabályozócsavart ki kell csavarni addig, amíg az előírt égőnyomás nem áll be.
- A szabályozó szelep és ülék cseréje után szerelje vissza a főégőt
- A gyújtóláng csavarral a megfelelő lángmagyságot állítsuk be.
- Győződjön meg az égőnyomás értékéről (ld. a FŰVÓKÁK-NYOMÁSOK táblázatot)
- Győződjön meg az égő hibátlan működéséről
- Ellenőrizze és küszöbölje ki az esetleges gázszivárgásokat.

### **2.7. Javítási és karbantartási előírások**

**A készülék garanciális javítását és karbantartását csak a VARA-FÉG Kft által feljogosított, a jótállási jegy mellékletében szereplő szakemberek végezhetik el!**

A rendszeres ellenőrzés és karbantartás növeli a készülékek élettartamát, biztosítja a jó hatásfokú, energiatakarékos, biztonságos üzemeltetést. Évente elvégzendő műveletek a karbantartás során:

- o A főégő és gyújtóláng égő kiszerezése, tisztítása.
- o Ellenőrizni kell a kazán lamelláinak tisztaságát. Ha szennyezett, a készülék víztelenítése után a hőcserélőt ki kell szerelni a helyéről, és erős vízsugárral ki kell mosni. A hőcserélőt szárítás után hőálló ezüst festékkel lefújjuk, ezzel megakadályozzuk a füstgáz korróziót.

3. ábra alkatrész jegyzéke:

1 Füstgáz csatlakozás	22 Membrán
2 Áramlásbiztosító	23 Gázgomb
3 Hőcserélő	24 Melegvíz csatlakozó
4 Termoelem	25 Piezo-gyújtó
5 Főégő	26 Gyújtóvezeték
6 Venturi fúvóka	27 Forgótárcsa
7 Gyújtásfék (üveggolyóval)	28 Nyomásmérő csomó
8 Fojtósavar (automatikus by pass)	29 Biztonsági gázszelep
9 Hőfokválasztó gomb	30 Gázcsatlakozás
10 Záró csavar	31 Gázszűrő
11 Mennyiséghatároló rugó	32 Gyújtóláng csavar
12 Hasított vezetőgyűrű	33 Termo mágnes
13 Mennyiséghatároló szelep	34 Gyújtóláng fúvóka
14 Hidegvíz csatlakozás	35 Gyújtólángcső
15 Vízsűrű	36 Főégő fúvóka
16 Gumimembrán	37 Gyújtóelektróda
17 Szerelt vízfedél	38 Hőfokhatároló
18 Emelő	39 Összekötő vezeték
19 Gázszelep	40 Füstgáz érzékelő
20 Gázfojtó kúp	
21 Nyomásszabályozó csavar	

## 2.5 Üzembe helyezési és beszállítási előírások

**Az új készülék első üzembe helyezését és a jótállási jegy érvényesítését csak a VARA-FÉG Kft által feljogosított, a jótállási jegy mellékletében szereplő szakemberek végezhetik el!**

A felszerelt készüléken elvégzendő beszállítási és ellenőrzési feladatok:

- A burkolat leszerelése után a gázvezeték kiszellőztetése a gázszelep nyomásmérő csomóján keresztül.
- A gáz- és víztömrség ellenőrzése.

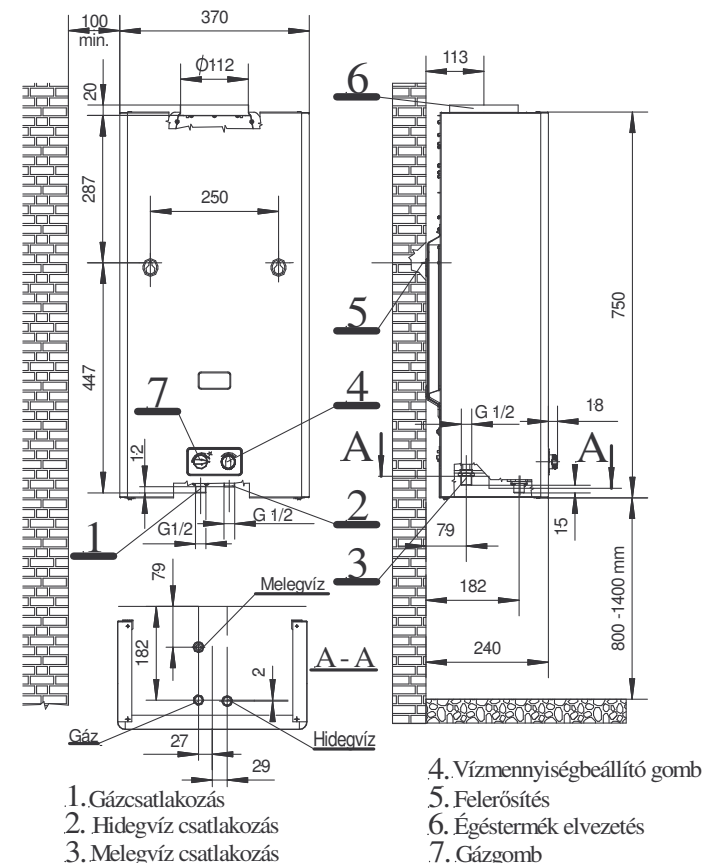
A gázgombot elfordítva, benyomva és ütközésig balra fordítva a piezo szikrát ad, a gyújtóláng begyullad. A gombot 10 másodpercig tartjuk benyomva. A gomb elengedése után a gáznak égve kell maradni.

A kád, vagy mosdó melegvíz-csapjának megnyitásakor a főégőnek be kell gyulladnia. A gázgombot állítsuk a „nagy láng” jelzésre. A gázmérőn mérjük le a gázfogyasztást. Földgáz esetében egy perc alatt 45,7 liter gáz ég el. (Az égőnyomás 9,5 mbar)

Melegvíz vételezés megszűnésekor a főégőnek el kell aludnia.

A visszahelyezett burkolattal üzemelés közben ellenőrizni kell az égéstermék elvezetés megfelelőségét. Hideg tükörrel, vagy gyertyalánggal ellenőrizzük, hogy nincs égéstermék kiáramlás a helyiségbe. Ha az égéstermék kiáramlás tartós, akkor a beépített égéstermék visszaáramlás érzékelő automatikusan kikapcsolja a készüléket! A kémény javításáig a készüléket üzemeltetni tilos!

## MV-19.1 Beépítési - és csatlakozási méretek



1. ábra

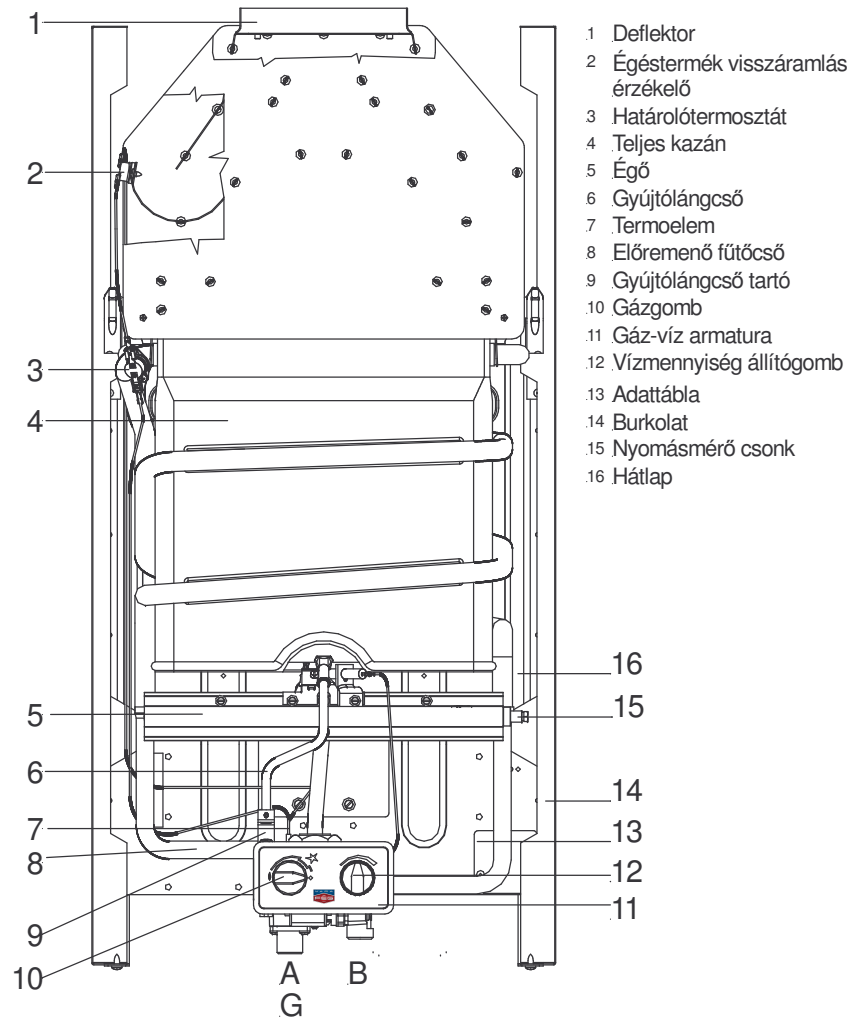
## 2.4 Bekötési szerelvények

Szükséges bekötési szerelvények, melyek nem tartozéka a vízmelegítőnek:

- A készülék elé gáz- és vízelzáró szerelvényt (golyóscsapokat) kell beépíteni!
- A vízcsatlakozásba könnyen tisztítható szennyfogó szűrőt kell elhelyezni!
- Abban az esetben, ha a hidegvíz bemenetnél nyomáscsökkentő, vagy visszacsapó szelep van beépítve, akkor egy kis térfogatú tágulási tartály, vagy 10 bar névleges nyomású biztonsági lefúvató szelep beépítése is szükséges (amely alkalmas a hőmérséklet növekedés hatására létrejövő nyomásemelkedés elnyelésére, vagy levezetésére)!

**A VARA-FÉG semmilyen felelősséget nem vállal olyan károkért, melyeket a felszerelési és beépítési előírások be nem tartása okozott!**

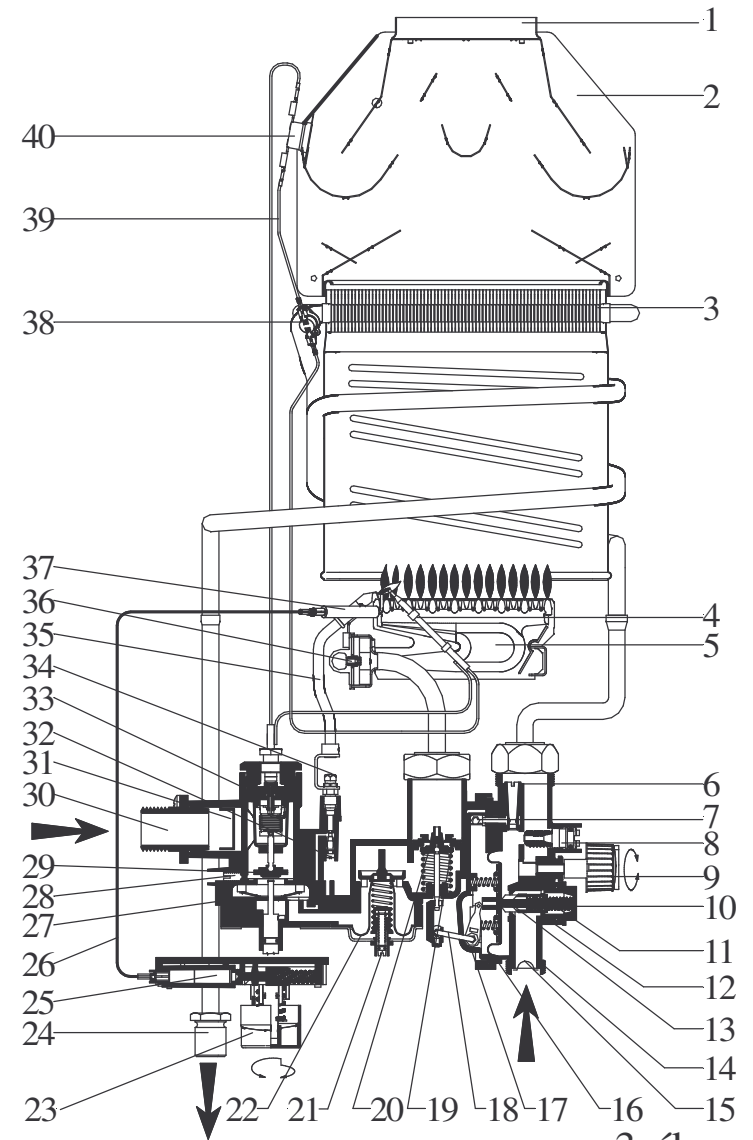
## Belső nézet



- 1 Deflektor
- 2 Égéstermék visszáramlás érzékelő
- 3 Határolótermosztát
- 4 Teljes kazán
- 5 Égő
- 6 Gyújtólángcső
- 7 Termoelem
- 8 Előremenő fűtőcső
- 9 Gyújtólángcső tartó
- 10 Gázgomb
- 11 Gáz-víz armatura
- 12 Vízmennyiség állítógomb
- 13 Adattábla
- 14 Burkolat
- 15 Nyomásmérő csomópont
- 16 Hátlap

- A Melegvíz csatlakozás
- G Gázcsatlakozás
- B Hidegvíz csatlakozás

2. ábra



3. ábra