

KEZELÉSI ÚTMUTATÓ

MZV-18 típusú, zárt égésterű, gázüzemű,
vízmelegítő készülékhez



Fűtés technikai Készülékgyártó Kft.
6900 Makó, Aradi u. 136.
Tel.: (62)*213-766, Fax: (62) 211-542

Makó, 2002

TARTALOMJEGYZÉK

Üdvözljük Önt a vásárlóink sorában!	3
Fontos tudnivalók az Ön biztonsága érdekében	3
1. Technikai jellemzők	4
1.1. Általános műszaki adatok	4
1.2. MZV-18 zárt égésterű vízmelegítő készülék működési vázlata ...	5
2. Általános felszerelési és beépítési előírások	6
2.1. A készülék elhelyezése	6
2.2. A PB-gázzal üzemeltetendő készülékek elhelyezése	6
2.3. A készülék felszerelése	6
2.3.1. A készülék felszerelésének menete	7
2.3.2. Vízbekötések	9
2.3.3. Gázbekötés	9
2.4. Üzembe helyezési és besabályozási előírások	9
2.5. Üzembe helyezés és kikapcsolás	9
2.6. Átállítás más gázfajtára	10
2.7. Javítási és karbantartási előírások	11
3. Használati és karbantartási utasítások a felhasználó számára ...	12
3.1. Begyújtás	12
3.2. Melegvíz-vétel	13
3.3. Kikapcsolás	13
3.4. Üzemen kívül helyezés	13
3.5. Karbantartási útmutató	13

Üdvözljük Önt a vásárlóink sorában!

Reméljük, hogy új típusú, energiatakarékos, megbízható üzemű, kis helyfoglalású készülékünk minden tekintetben megegyezésére fog szolgálni. A teljesen zavartalan üzem, a hosszú élettartam és a gazdaságos üzemeltetés érdekében részletesen tanulmányozza át a *kezelési útmutatót* és a *jótállási jegyben* a jótállás feltételeit.

A vízmelegítőket a gyártó gyárilag „H” típusú földgázra szabályozza be. Az MZV-18 típusú vízmelegítő készülék zárt égésterű, homlokzati égéstermék kivezetésű ún. parapetes.

FONTOS TUDNIVALÓK AZ ÖN BIZTONSÁGA ÉRDEKÉBEN

A vízmelegítőt csak az kezelheti, akit erre kioktattak, a tűzvédelmi szabályokat ismeri és cselekvőképességében nincs korlátozva.

Ha a *kezelési útmutatóban* leírtakat nem tartják be, ennek következményeiért a készülék üzemeltetője a felelős.

Ha az üzemeltető azt észleli, hogy a készülék gyújtóégyje magától kialszik (pl.: gázkimaradás esetén), kb. 1 perc várakozás után gyújtsa be újra. Ha ismételtén kialszik, vagy bármilyen egyéb rendellenességet észlel (pl.: gázszivárgás, túl meleg a víz, a víz nem melegszik, rendellenes füst, kellemetlen szag, a víz elzárásakor a főégy nem alszik el stb.) a készüléket helyezze üzemen kívül, az alatta lévő gázcsapot zárja el!

Gázszivárgás esetén a készülék alatti gázcsapot zárja el, szellőztesse ki a helyiséget (közben elektromos kapcsolót ne működtessen, hálózati villásdugót ne mozgasson, nyílt lángot ne használjon). További gázszivárgás esetén a gázmérőnél lévő csapot is zárja el!

Gázszivárgást a helyi gázszolgáltató vállalatnál azonnal be kell jelenteni! (Budapesten: Fővárosi Gázművek)

A hiba javítását csak arra képezett szakszerelő végezheti. A hiba megszűnéséig a készüléket használni TILOS!

A készülék meghibásodása esetén szakszerelőt kell hívni (*szervizhálózatok címjegyzéke* mellékelve).

Háztartási célokra csak 11,5 kg és 23 kg töltősúlyú PB-gázpalackot szabad használni. Abban a helyiségben, ahol a gázkészülék van, csak 1 db – egy lakásban legfeljebb 2 db összesen 35 kg töltősúlynál kisebb tömegű gázpalackot szabad tartani.

Éghető anyagok a készülék alatt és felett nem, oldalirányban minimum 60 cm távolságra lehetnek.

A tűzvédelmi előírásokat a 35/1996. (IX. 29.) BM számú rendelettel kiadott OTSZ, valamint az 1/1977. (IV. 6.) NIM számú rendelet (GOMB SZ) előírásai tartalmazzák.

A rendeletek és előírások betartása kötelező!

A kezelési útmutatót meg kell őrizni és a kezelő számára hozzáférhető helyen kell tartani! Elvesztése esetén pótolni kell (NOVUM-FÉG Kft.).

1. Technikai jellemzők

Az MZV-18 típusjelű zárt égésterű fali vízmelegítő készülék a fali szerelvény koaxiális csatornáján keresztül, kívülről kapja az égéshez szükséges levegőt, és itt távozik az égéstermék is. Természetes légellátású injektoros gázégővel rendelkezik, piezo-gyújtóval gyújtható a folyamatosan működő gyújtóégy, és termoelektromos égésbiztosítással rendelkezik, ezenkívül biztonsági határoló termostát véd a készüléket a túlmelegedés ellen.

A MERTIK gyártmányú kombinált gáz-víz armatúra biztosítja a választott hőfok értéknek megfelelő állandó hőmérsékletű melegvizet.

Biztonsági határoló termostát: EMERSON 36TXE-12732.

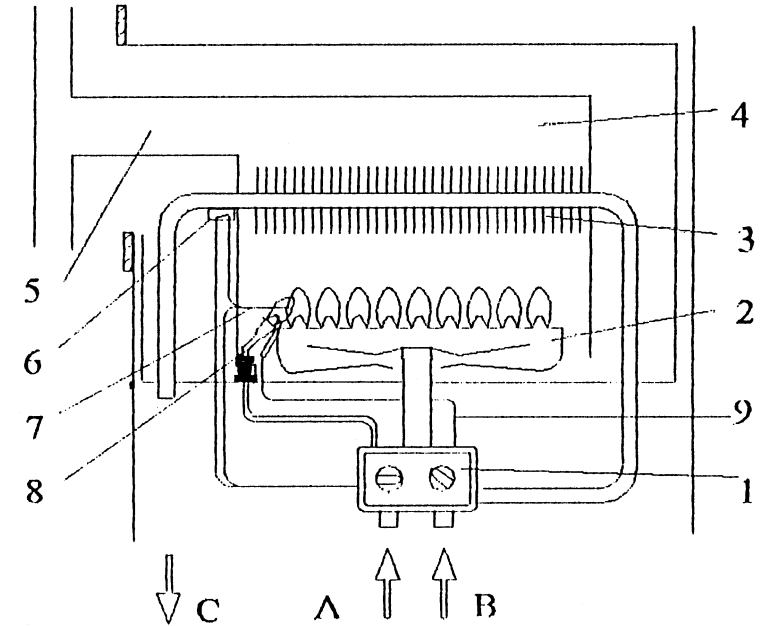
1.1. Általános műszaki adatok

A vízmelegítő kereskedelmi jele: MZV-18
 Gyártó: NOVUM-FÉG Fűtéstechnikai Készülékgyártó Kft., 6900 Makó, Aradi u. 136.
 Típus: B11BS
 Gázkategória: H2HS3B/P (25, 30 mbar)
 Legnagyobb vízoldali üzemnyomás: 10 bar
 Tanúsítvány száma: CE 1009

Gázfajták	„H” gáz	„S” gáz	PB-gáz
Csatlakozási gáznyomás (mbar)	25	25	30
Égőnyomás (mbar)	10,5	11	29
Főégő fűvókái Ø (mm)	1,18	1,18	0,65
Főégő fűvóka darabszám	12	12	12
Gyújtóégy fűvóka Ø (mm)	0,3	0,3	0,2
Névleges hőteljesítmény (kW)	17,5	14	16
Névleges hőterhelés (kW)	19,9	15,9	18,2
Névleges gázfogyasztás (m ³ /h)	1,98	1,94	0,54
Hatásfok (%)	min. 88		
Melegvíz mennyiség			
min.	2,4 l/min		
max.	10 l/min		
Égéstermék elvezetése	C11		

1. táblázat

1.2. MZV-18 zárt égésterű vízmelegítő készülék működési vázlat



- 1. Gáz-víz armatúra
- 2. Főégő
- 3. Hőcserélő
- 4. Zárt égéstér
- 5. Égéstermék elvezető
- 6. Biztonsági termostát

- 7. Termoelem
- 8. Gyújtóláng-cső
- 9. Gyújtó elektróda
- A Gázcsatlakozás
- B Hideg víz
- C Meleg víz

1. ábra

2. Általános felszerelési, beépítési előírások

Az elhelyezés, létesítés feltételeit általában az OTÉK (Országos Település-rendezési és Építési Követelmények), a GOMBSZ (Gáz és Olajipari Műszaki Biztonsági Szabályzat), a XLI/1994. évi törvény a gázszolgáltatásról, és az illetékes gázszolgáltatók belső rendelkezései szabályozzák.

2.1. A készülék elhelyezése

A vízmelegítő homlokzati kivezetésű un. parapetes (zárt égésterű) készülék.

Az oldalfali kivezetéseket minden esetben külön engedélyeztetni kell az illetékes önkormányzat építési osztályával, illetve az ÁNTSZ-szel (Állami Népegészségügyi és Tisztiorvosi Szolgálat).

Lényegét tekintve az égéstermék kivezetés szintje a járda illetve a terepszint, valamint a függőfolyosó, erkély szintje felett min. 2,2 m-re lehet.

– Kettőnél több szintes, többlakásos lakóépület esetén általában csak a legfelső emeleten lehet felszerelni. Ennek oka, hogy az alsó szintű égéstermék a felette lakók ablakain ne juthasson vissza.

Bizonyos feltételek fennállása esetén ez alól kivételek lehetnek.

– Természetes feltétel, hogy a helyiségnek, lakásnak egyébként nincs kéménye.

– Éghető anyagú vagy burkolatú falra nem szerelhető.

2.2. PB-gázzal üzemeltetendő készülékek elhelyezése

A fentiekén kívül az ilyen készülékek elhelyezésének további kitételei vannak. Készülék nem helyezhető:

- pincébe,
- alagsorba, pontosabban akkor, ha a helység összes határoló fala ill. padlója terepszint alatti.
- paneles szerkezetű épületbe,
- többlakásos lakóépületbe, amennyiben az alagsorral, pincével rendelkezik,
- a PB-gáz fajsúlya a levegőnél nehezebb, ennek megfelelően vezető elv, hogy a gáz, pl. pincébe, mélyedésekbe, csatornába ne tudjon „befolyjni” megülni, mert ott robbanhat.

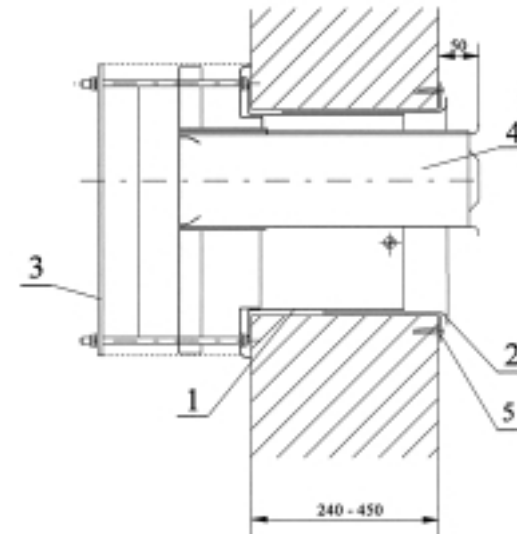
2.3. A készülék felszerelése

A vízcsatlakozáson könnyen tisztítható szennyfogó szűrőt kell elhelyezni. A készülék elé gáz- és vízelzáró szerelvényt (golyóscsapot) kell beépíteni!

Abban az esetben, ha a hidegvíz bemenetnél visszafolyás-gátló visszacsapó szelep vagy nyomáscsökkentő van beépítve, egy minimális méretű tágulású tartály, vagy 10 bar névleges nyomású biztonsági lefúvató szelep beépítése szükséges, amely alkalmas a nyomásnövekedés elnyelésére vagy leveletetésére, amit a hőmérséklet növekedése okoz.

2.3.1. A készülék felszerelésének menete

Faliszerelvény beépítése

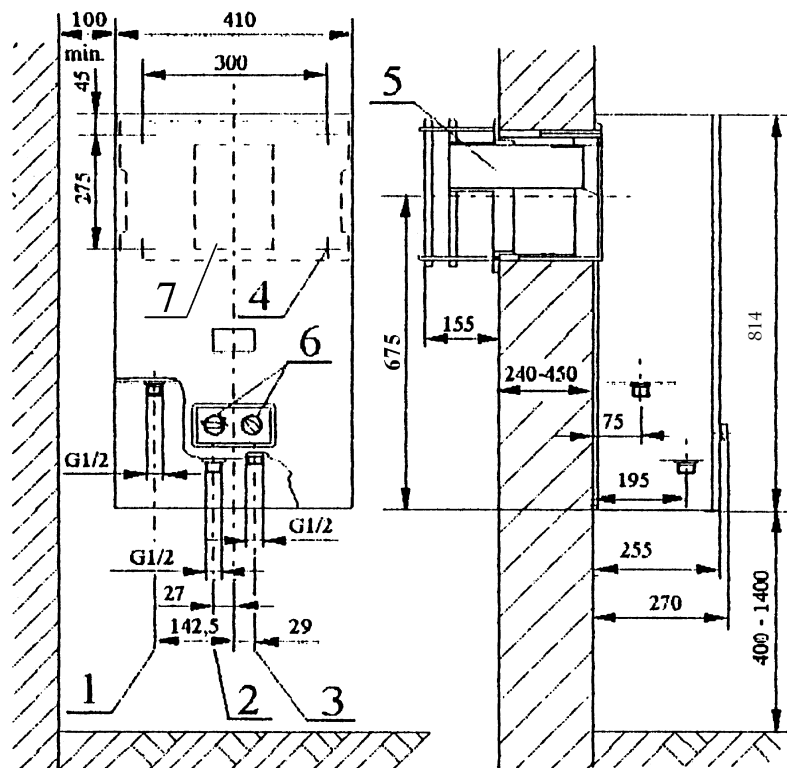


- | | |
|-----------------------|----------------------------|
| 1. Külső csatlakozó | 4. Égéstermék elvezető cső |
| 2. Belső csatlakozó | 5. Felerősítő lemez |
| 3. Külsőfali védőrács | |

2. ábra

1. A fali szerelvény számára 310 mm magas, 210 mm széles nyílást vágunk a falba.
2. A 3. ábrán megadott távolságra és magasságra tipliket helyezünk a falba, a felerősítő lemezt felcsavarozzuk.
3. A fali szerelvényt beszereljük a helyére.
4. Levesszük a készülék burkolatát.
5. Felakasztjuk a készüléket a fali szerelvényen lévő csavarokra és rögzítjük anyával.
6. Csatlakoztatjuk a készüléket a kiépített gáz- és vízhálózat csöveihez.
7. Végül visszatesszük a készülék burkolatát.

Beépítési- és csatlakozási méretek



- | | |
|-------------------------|---------------------------------|
| 1. Melegvíz csatlakozás | 5. Égéstermék elvezető |
| 2. Gázcsatlakozás | 6. Kezelő gombok |
| 3. Hidegvíz csatlakozás | 7. Faláttörés (mérete: 210x310) |
| 4. Felerősítés | |

3. ábra

2.3.2. Vízbekötések

A hidegvíz hálózatra elzáró szerelvényen keresztül kell csatlakozni, hogy a készülék javítása könnyen elvégezhető legyen. A csatlakozás történhet merev, vagy flexibilis csövekkel.

A NOVUM-FÉG Kft. semmilyen felelőséggel nem tartozik olyan károkért, melyeket a műszaki előírások be nem tartása okozott.

2.3.3. Gázbekötés

Új gázvezeték létesítése csak engedélyezett terv alapján történhet.

A gázcső keresztmetszete legalább ugyanakkora legyen, mint a készülékben lévő gázcső. A készülék elé elzáró elem beépítése kötelező. A készüléket kizárólag szakképzett és üzembe helyezésre jogosult szerelő kapcsolhatja rá a gázhálózatra.

Mielőtt üzembe helyezné, tehát a gázórához csatlakoztatná a gázrendszert, gondosan ellenőrizni kell a tömörséget.

A rendszer üzembe helyezése során a következő műveleteket, ellenőrzéseket kell elvégezni:

- A csőben lévő levegő kiengedése.
- A gázszivárgások ellenőrzése a zárószerkezeteken. A próba megkezdésétől számított fél óra alatt a nyomásmérő nem jelezhet nyomáscsökkenést. Esetleges szivárgásokat azonnal meg kell szüntetni.

2.4. Üzembe helyezési és beszállítási előírások

Az új készülék első üzembe helyezését és a jótállási jegy érvényesítését csak a NOVUM-FÉG Kft. által feljogosított, a szervizhálózati címjegyzékben szereplő szakemberek végezhetik el.

A felszerelt készüléken elvégzendő beszállítási és ellenőrzési feladatok:

1. A burkolat leszerelése után a gázvezeték kiszellőztetése a gázszelep nyomásmérő csonkján keresztül.
2. A gáz- és víztömorség ellenőrzése.
3. A gázgombot elfordítva, benyomva és ütközésig balra fordítva a piezó szikrát ad, a gyújtóláng begyullad. A gombot 10 másodpercig tartjuk benyomva. A gomb elengedése után a gáznak égve kell maradni.
4. A kád, vagy mosdó melegvíz-csapjának megnyitásakor a főégőnek be kell gyulladnia.
5. A gázgombot állítsuk a „nagy láng” jelzésre. A gázmérőn mérjük le a gázfogyasztást. Földgáz esetében egy perc alatt 33 liter gáz ég el. (Az égőnyomás 10,5 mbar).
6. Melegvíz vételezés megszűnésekor a főégőnek el kell aludnia.

2.5. Üzembe helyezés és kikapcsolás

A vízmelegítő üzembe helyezésére és kikapcsolására vonatkozó utasításokat lásd a „3. HASZNÁLATI ÉS KARBANTARTÁSI UTASÍTÁSOK A FELHASZNÁLÓ SZÁMÁRA” részben.

2.6. Átállítás más gázfajtára

A vízmelegítőket megrendelés alapján a kívánt gázfajtához gyártják. Későbbi átalakításokat csak és kizárólag képzett szakember végezheti el, aki a NOVUM-FÉG Kft. által erre a célra készített alkatrészeket építi be, és a szükséges változtatást és beszabályozást a megfelelő módon végzi el. A vízmelegítőt más gáztípushoz való átalakítását a következő módon kell elvégezni:

Földgázról PB-gázra való átállítás:

- A gyújtóégőt, termoelemet és az elektródát szerelje le az égőről!
- Vegye ki a főégőt!
- Cserélje ki a fűvókákat! Az 1. táblázat alapján az új gázfajtához való főégő és gyújtóégő fűvókákat szerelje be!
- A gáz-vízarmatúra alkatrészeit is kell cserélni átállításkor. Külön átállító készletet biztosít a gyártó. PB-gáz esetén a szelep nyomásszabályozóját ki kell iktatni. A nyomásszabályozó-csavart teljesen be kell csavarni. A gyújtóláng csavarját pedig teljesen kicsavarjuk.
- A gáz-vízarmatúrában az alábbi alkatrészeket kell kicserélni:
 - hőmérséklet választó,
 - gázkúp,
 - szelepülék „O” gyűrűvel.
- Cserélje ki a gázjelzést a gázelosztón, és a jelzőcímket a zárt égéstéren!
- Szerelje vissza a főégőt, utána a gyújtóégőt, a termoelemet és az elektródát!
- Győződjön meg az égőnyomás értékéről (lásd a 1. táblázatot)!
- Győződjön meg az égő hibátlan működéséről!
- Ellenőrizze és küszöbölje ki az esetleges gázszivárgásokat!

PB-gázról földgázra történő átállítás:

- A gyújtóégőt, termoelemet és az elektródát szerelje le az égőről!
- Vegye ki a főégőt!
- Cserélje ki a fűvókákat! Az 1. táblázat alapján az új gázfajtához való főégő és gyújtóégő fűvókákat szerelje be!
- A gáz-vízarmatúra alkatrészeit is kell cserélni átállításkor. Külön átállító készletet biztosít a gyártó. Földgáz esetén a szelep nyomásszabályozóját be kell állítani. A szabályozócsavart ki kell csavarni addig, amíg az előírt égőnyomás nem áll be. A gyújtólángot is be kell állítani.
- A gáz-vízarmatúrában az alábbi alkatrészeket kell kicserélni:
 - hőmérséklet választó,
 - gázkúp,
 - szelepülék „O” gyűrűvel.
- Cserélje ki a gázjelzést a gázelosztón, és a jelzőcímket a zárt égéstéren!
- Szerelje vissza a főégőt, utána a gyújtóégőt, a termoelemet és az elektródát!

- Győződjön meg az égőnyomás értékéről (lásd a 1. táblázatot)!
- Győződjön meg az égő hibátlan működéséről!
- Ellenőrizze és küszöbölje ki az esetleges gázszivárgásokat!

2.7. Javítási és karbantartási előírások

A gázkészülék javítását és karbantartását csak a NOVUM-FÉG Kft. által megbízott és a szervizhálózati címjegyzékben szereplő szakember végezheti!

A rendszeres ellenőrzés és karbantartás növeli a készülékek élettartamát, biztosítja a jó hatásfokú, energiatakarékos, biztonságos üzemeltetést. Évente elvégzendő műveletek a karbantartás során:

- A főégő és gyújtóláng égő kiszérése, tisztítása.
 - Ellenőrizni kell a kazán lamelláinak tisztaságát. Ha szennyezett, a készülék víztelenítése után a hőcserélőt ki kell szerelni a helyéről, és erős vízsugárral ki kell mosni. A hőcserélőt szárítás után hóálló ezüst festékkel lefújjuk, megszáritjuk, visszaszerelés után a festék beégetése céljából néhány percig üzemeltetjük, ezzel megakadályozzuk a füstgáz korróziót, ami csökkenti az élettartamát.
 - Makacsul bekormozódott hőcserélőt forró zsíroló lúgba mártva, vagy motorblokk tisztító vegyszerrel tisztítsuk meg. Vízsugárral öblítsük le, majd szárítás után fújuk le hóálló ezüst festékkel.
 - Négy-öt évnél idősebb kazánoknál a csőkipőn belül vízkő vagy egyéb lerakódás képződhet (ezt a kazán zúgása is jelzi). A lerakódás nagymértékben rontja a hatásfokot. Vegyszeres átmosás (savazás) szükséges. Erre a célra megfelelő, inhibítor (védő adalékot) tartalmazó, a gyártó által szavatolt vegyszert használjunk, savazás után a tisztított felületet passzíválni kell. A savazást csak műhelyben végezzük, ahol biztosítva van az ellenállásmérés, savazó berendezés (műanyag szivattyú), szárítás, légszűrés, védőfelszerelés és tömörségvizsgálat.
 - Minden víz tömörtelenségre utaló nyom felfedezése esetén a szivárgást szüntessük meg a tömítések cseréjével.
 - Ellenőrizni kell a gázarmatúra tömörségét.
 - A gázmennyiségek ellenőrzése (maximum, minimum). Eltérés esetén beállítani az előírt vagy kívánt értékre.
 - Ellenőrizni kell a gázszelepek zárását és a termo-elektromos égésbiztosító biztonságos működését.
 - Ellenőrizzük a gáz- és víztömörséget.
 - Zárt égéstér és égéstermék elvezetés tömítettségének ellenőrzése.
 - Hőmérsékletahatároló biztonsági kapcsoló ellenőrzése.
- Ha a felsorolt ellenőrzések során hibát tapasztalunk, azonnal szüntessük meg.
- Az időszakos karbantartások elvégzését a szerelő köteles a karbantartási naplóba feljegyezni, és aláírásával igazolni. Ez esetben a jótállási szelvényt bevonnunk TILOS! A karbantartási munka nem garanciális tevékenység.

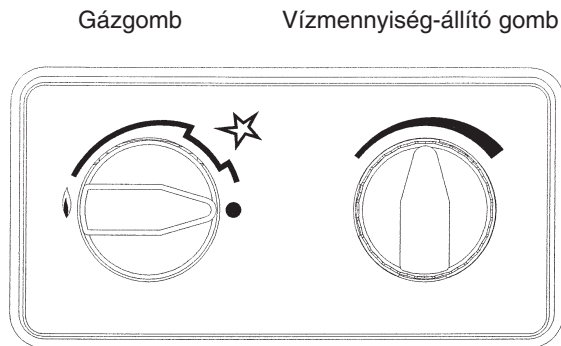
3. Használati és karbantartási utasítások a felhasználó számára

A készülék első üzembe helyezését csak a NOVUM-FÉG Kft. szervizhálózatának szakembere végezheti el, akinek kötelessége meggyőződni a készülék hibátlan szereléséről és működéséről. Az üzembe helyezőnek kötelessége az üzemeltető kioktatása a készülék használatára, ki kell töltenie a *jótállási jegy üzembe helyezési jegyzőkönyvét* és érvényesítenie kell a garanciát.

A vízmelegítő üzemeltetése a következő:

A készüléket víz- és gázoldali leválasztó csapok nyitásával víz-, illetve gáznyomás alá helyezzük.

3.1 Begyújtás



- A baloldali forgatógombot kissé balra fordítva nyomjuk be ütközésig, majd forgassuk tovább addig, amíg a piezó-gyújtó kattánása nem hallatszik (a piezó meggyújtotta a gyújtóéget)!
- Sikertelen gyújtás esetén a gázgomb kissé jobbra majd balra forgatásával ismételve meg a szikráztatást!
- A gyújtóláng meggyulladás után kb. 15 másodpercig tartunk benyomva a gázgombot! A gombot elengedve a gyújtólángnak égve kell maradnia.
- A felengedett gázgomb balra forgatásával tudjuk beállítani a főéget láng-nagyságát a kívánt vízhőmérsékletnek megfelelően. (Balra forgatva nő a láng nagysága.)
- A jobboldali forgatógombbal a víz hőmérsékletét tudjuk beállítani. A készülék a beállított vízhőmérsékletet automatikusan állandó értéken tartja. A gomb jobbra forgatásával tudjuk növelni a melegvíz hőmérsékletét.

3.2. Melegvíz-vétel

- Nyissuk ki a melegvíz-csapot!
- Állítsuk be a hőmérsékletet a gázgomb és vízmennyiség-állító gomb segítségével!
- A baloldali forgatógombbal folyamatosan állítható a gázterhelés 50-100% között.
- A kifolyó melegvíz hőmérséklete kb. 30 másodperc alatt állandósul.
- A melegvíz-csap elzárásakor a készülék főégetje automatikusan elalszik, csak a gyújtóéget marad égve, így a készülék üzemkész, beállított állapotban marad.

3.3. Kikapcsolás

- A • jelig forgassuk vissza a gázgombot óramutató járásával egyező irányban. Ekkor a készülék fő- és gyújtóégetje is kialszik. Kikapcsolás után 60 másodpercen belül a készüléket újragyújtani TILOS.

3.4. Üzemen kívül helyezés

Ha hosszabb ideig nem használjuk a készüléket (pl.: éjszaka), célszerű kikapcsolni a vízmelegítőt (gyújtóéget sem ég).

Tartós üzemen kívül helyezéskor a készülék előtt lévő gáz- és vízcsapot is zárjuk el.

Fagyveszély esetén a vízmelegítőben lévő vizet le kell üríteni következőképpen:

- A készülék előtti vízszelepet zárja el!
- Nyissa ki a melegvíz-csapokat!
- A készülék burkolatának levétele után csavarja ki a gáz-vízarmatura vízfelén található hatlapfejű zárócsavart (a megfelelő kulcsnyílás 17 mm). Óvatosan távolítsa el a mennyiség szabályozót a nyomórugóval. A hőmérséklet-választó gombot forgassa balra ütközésig! A maradék víz leeresztése után szerelje vissza a mennyiség szabályozó részt a zárócsavarral!

3.5. Karbantartási útmutató

Rendszeres gondozással és karbantartással a készülék élettartama növelhető.

Ajánlatos a burkolatot időnként nedves, majd száraz ruhával áttörölni, hogy a ráakódott port eltávolítsuk. Súrolószert vagy egyéb karcolást okozó eszközt használni TILOS!

Csökötéseknel a víz nem szivároghat. Az esetleges csöpögést utánhúzással, tömítés cserével meg kell szüntetni.

A gázvezető részeket csak szakképzett szerelő bonthatja meg!

Évente végeztessünk karbantartást, amit a *jótállási jegyen* igazoltatni kell!
Ötévente a területileg illetékes gázszolgáltató szakembereivel kötelező felülvizsgáltatni a gázkészüléket!

A készülék javítását – beleértve a hálózati csatlakozóvezeték cseréjét is – csak szakember (szerviz) végezheti.

FIGYELEM!

A vízmelegítő túlfűtés határolóval rendelkezik. A szerkezet működésbe lépésekor automatikusan leáll. Ismételt újraindítást csak a gyújtóégő kézi gyújtásával lehetséges, de a további üzemeltetés előtt meg kell vizsgálni a határoló működésbe lépésének okát. A szükséges javítást, alkatrész cserét feltétlenül el kell végezni.

Tilos a biztonsági rendszer kiiktatása, megrongálása és/vagy kiszerelese.