

HASZNÁLATI ÚTMUTATÓ

HAUSER[®]
e l e c t r o n i c

ESZPRESSZÓ KÁVÉFŐZŐ
CE-929

TISZTELT VÁSÁRLÓ!

Köszönjük bizalmát, hogy HAUSER gyártmányú háztartási készüléket vásárolt. A készülék a legújabb műszaki fejlesztés eredménye, egyike a gyártó esztétikus, igényes felépítésű és jó minőségű készülékeinek. A tervezésnél a biztonságra nagy figyelmet fordítottak. A megbízható működés alapfeltétele a szakszerű használat, ezért kérjük, hogy üzembe helyezés előtt figyelmesen olvassa el a használati útmutatót, őrizze meg, hogy segítségére lehessen!



MINŐSÉGI TANÚSÍTVÁNY

Mint importáló és forgalmazó (Hauser Magyarország Kft., 2040 Budaörs, Baross u. 89.) tanúsítjuk, hogy a HAUSER CE-929 típusú eszpresszó kávéfőző az alábbi műszaki adatoknak felel meg:

Hálózati feszültség: 230 V ~ 50 Hz

Teljesítmény: 800 W

Érintésvédelmi osztály: I.



1
www.hauser.eu

BIZTONSÁGI TUDNIVALÓK

Általános figyelmeztetések

A készülék használata előtt kérjük, figyelmesen olvassa el a tájékoztatót!

Az alapvető biztonsági előírásokat a saját érdekében mindig be kell tartania!

A készülék nem rendeltetésszerű használata balesetveszélyes!

A készülék csak háztartási használatra alkalmas!

Tilos a készüléket a szabadban működtetni!

Miután eltávolította a csomagolást, győződjön meg róla, hogy a készülék nem sérült!

Amennyiben a készüléken sérülést lát, ne használja, vigye szervizbe!

A csomagolóanyagok kisgyermekre veszélyesek lehetnek, ezért tartsa távol tőlük azokat!

Elektromos áramütés veszélyének elkerülése érdekében **TILOS** a készüléket fürdőkád, mosdó, mosogató közvetlen közelében használni, valamint

- a készüléket vízbe vagy más folyadékba mártani,
- sérült vezetékkel használni,
- mechanikai sérülés esetén használni!



Figyelem! Ne használja a készüléket fürdőkád, zuhanyzó, mosdó vagy más, vízzel teli edény közelében!

Használat előtt ellenőrizze, hogy a hálózati feszültség megegyezik a készülék címkéjén jelzettel, s hogy otthoni fali csatlakozója jól földelt-e!

Olyan helyre tegye a készüléket, ahol azt a kisgyermek nem érheti el!

Használata kisgyermek közelében fokozott elővigyázatosságot igényel!

Ezt a készüléket csak akkor használhatják 8 éves korú vagy e feletti gyerekek, továbbá azon személyek, akik csökkent fizikai, érzékelési vagy szellemi képességekkel bírnak ideértve azon személyeket is akik nem rendelkeznek kellő tapasztalattal és tudással a készülék üzemeltetésére vonatkozóan, ha felügyelik őket vagy utasításokat kaptak a készülék biztonságos üzemeltetéséről és megértik a készülék üzemeltetésével kapcsolatos veszélyeket. Gyerekek nem játszhatnak a készülékkel. Gyerekek 8 éves kor alatt nem végezhetnek tisztítást vagy karbantartást, 8 éves kor felett pedig csak felügyelettel.

Tartsa a készüléket és annak hálózati kábelét távol a 8 év alatti gyermekektől.

Használaton kívül és tisztítás előtt mindig húzza ki a csatlakozót az elektromos hálózatból!

A rövid vezeték megakadályozza a személyes sérüléseket, mint például a veze-

tékbe való belegabalyodást, illetve keresztülesést. Készülékéhez bármely szakkereskedésben kapható megfelelő hosszabbító használható. Kérjük, vegye figyelembe, hogy a hosszabbítóhoz való csatlakozással a készülék automatikusan bekapcsolhat és működésbe léphet.

Fontos információk a hosszabbító vezetékéről:

- elektromos besorolás alá kell tartoznia, vagy AC230V jelölést kell tartalmaznia;
- három eres földeltnek kell lennie;
- el kell rendezni annak megfelelően, hogy ne fusson keresztül szőnyegen vagy asztalon, ahonnan a gyermekek könnyen magukra ránthatják, vagy véletlenül eleshetnek benne.

A készülékhez csak a gyártó által mellékelte kiegészítők használhatóak.

Az elektromos csatlakozóvezetékét ne akassza tűzhely, munkalap fölé! A készülék vagy annak vezetéke ne érintkezzen forró felülettel, valamint ne helyezze gáz vagy elektromos sütő, tűzhely közelébe!

Ne tegye a készüléket közvetlen napfényre vagy hőforrások közelébe!

A készüléket ne rakja asztal vagy pult szélére, mert kisgyermek által így könnyen elérhető és leverhető. Figyeljen arra is, hogy a lelógó vezeték asztal vagy pult szélén balesetveszélyes!

A működő készülék közelében ne hagyjon semmilyen tárgyat (edény, terítő, evőeszköz stb.)!

Áramtalanításkor támassza meg a fali csatlakozó aljzatot egyik kezével, majd a csatlakozó dugónál fogva húzza ki a vezetékét!

A gyártó, illetve forgalmazó nem vállal felelősséget a nem rendeltetésszerű használatból eredő károkért, illetve az illetéktelen személy általi javításért!

A meghibásodott készüléket (beleértve a hálózati csatlakozóvezetékét is) csak szakember javíthatja! A készülék belső sérülése áramütést okozhat!

Sérült vezeték cseréjét csak szakszerviz végezheti, mivel a vezeték cseréje speciális eszközöket igényel.

Ha a készülék működésében hibát észlelne, forduljon a szakszervizhez segítségért!

Ha véletlenül leejtette a készüléket, nézesse meg szakszervizben szakemberrel.

Soha ne próbálja meg otthon megjavítani a készüléket! Ebben az esetben a jótállás elveszti érvényességét!

Soha ne szerelje szét a készüléket! Ez kiszámíthatatlan következményekkel járhat!

Soha ne tekerje fel a hálózati vezetékét a készülékre, mert az a kábel sérüléséhez vezethet!

Ne használjon nem gyári alkatrészt, mert sérülést okozhat!

Nedves kézzel soha ne próbálja a készüléket feszültségmentesíteni, a dugaljából a dugót kihúzni!

A csatlakozózsín sérülése áramütést okozhat!

A készülék működéséhez nem szabad külső időzítő kapcsolót, vagy külön távvezérlő rendszert használni.

Ügyeljen arra, hogy fröccsenő vízzel a készülék ne érintkezzen, és nedves kézzel soha ne érintse meg a készüléket!

Ne használjon erős tisztítószerrel, karcoló súrolószerrel a készülék tisztításához! Tilos a készüléket vízbe merítve tisztítani!

Eszpresszó kávéfőzőhöz kapcsolódó figyelmeztetések



Figyelem! A készülék felszíne felhevül használat közben, égési sérülések elkerülése érdekében soha ne érintse meg azt működés közben!

Csak akkor kapcsolja be a készüléket, miután a kávékart rögzítette, a kiöntőt behelyezte, és a zárókupakot megfelelően, pontosan rögzítette!

Használat közben ne mozgassa a készüléket!

Ne nyúljon a forró felületekhez, használjon konyharuhát vagy fogókesztyűt!

Soha ne használja a készüléket, ha nincs benne víz!

A víztartályba csak tiszta vizet töltsön, soha ne használjon szénsavas vizet vagy egyéb folyadékot!

Ne hagyja a készüléket 0 °C alatti hőmérsékleten, mert a készülékben maradt víz belefagyhat, ami károsítja a készüléket.

A gőzpipa és a szűrőtartó használat közben felforrósodik, égési sérülés elkerülése érdekében soha ne érintse meg azt használat közben vagy közvetlenül használat után!

A készülékhez mellékelt üveg kiöntő edény

- csak ehhez a készülékhez használható,
- tilos a kiöntőt tűzhelyre vagy mikrohullámú sütőbe helyezni,
- nem helyezhető nedves vagy hideg felületre,
- használata tilos, ha felülete repedt vagy a fogantyú meglazult,
- tisztítása csak puha, nedves, mosószeres ruhával ajánlatos!

Mielőtt bekapcsolja a készüléket, ellenőrizze, hogy a kiöntő megfelelően helyezkedik el!

Figyelem! A feltöltő nyílást nem szabad nyitva hagyni üzemeltetés

közben!

A kiöntő edényt ne vegye el addig, amíg a kávé teljesen ki nem csöpögött!

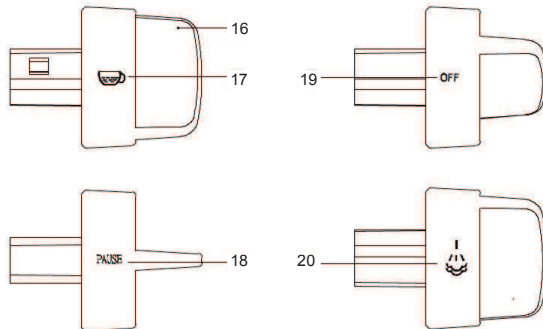
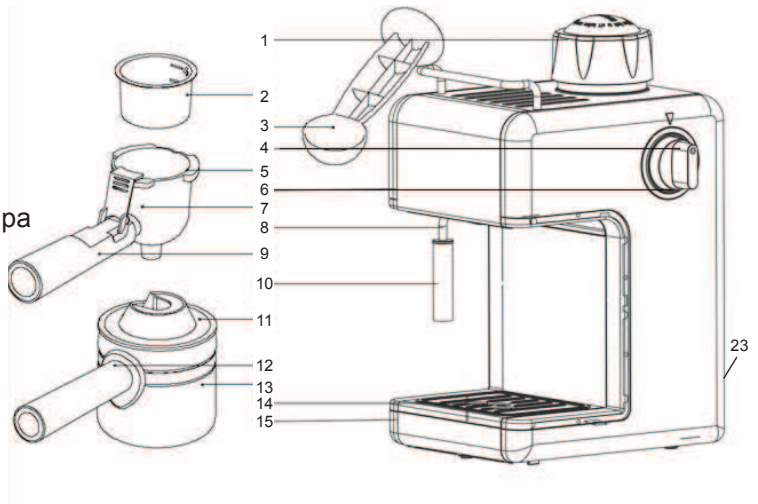
Mindig ellenőrizze használat előtt, hogy a víztartály teteje megfelelően illeszkedik! A zárókupak nélkül soha ne kapcsolja be, ne használja a készüléket!

Ne távolítsa el a víztartály tetejét vagy a szűrőtartót, amíg a készülékben nyomás van!

A víztartályt csak akkor szabad újratölteni, ha a készülék kikapcsolt állapotban van és minimum 10 percet hült ez előző használat óta!

A KÉSZÜLÉK RÉSZEI

1. Tartály fedél
2. Szűrő
3. Kanál
4. Kapcsoló
5. Szűrőtartó
6. Működésjelző lámpa
7. Szűrő leszorító
8. Gőzpipa
9. Szűrőtartó kar
10. Gőzfúvóka
11. Kiöntő fedél
12. Kiöntő fogó
13. Kiöntő edény
14. Csepptálca
15. Víztartó
16. Kapcsoló
17. Kávéfőzés
18. Megállítás
19. Kikapcsolás
20. Gőzölés
21. Behelyezés
22. Rögzítés
23. Főkapcsoló



A. AZ ELSŐ HASZNÁLATKOR

1. Vegye ki a kávéfőzőt a csomagolásból és ellenőrizze, hogy minden alkatrész megvan a lista szerint.
2. Tisztítsa meg minden levehető alkatrészt a „tisztítás és karbantartás” pont alapján. Utána szerelje össze teljesen.
3. Bizonyosodjon meg róla, hogy a szűrő megfelelő helyen van. Helyezze a kiöntő edényt az eltávolítható cseptálcára.
4. Használja a készüléket a „B” és a „C” pont alapján. (első használatkor ne rakjon őrölt kávé a szűrőbe). Ismétlje meg kétszer, háromszor.

B. Eszpresszó kávé készítése

1. Távolítsa el a tartály fedelét az órajárásával ellenkező irányba forgatással. Töltsön megfelelő mennyiségű vizet a víztartályba a kiöntő edénnyel. Ne lépje túl a maximális kapacitást.

Megjegyzés:

1). A kiöntő edényen csészejelzés van, a maximális víz kapacitás 4 csészével egyezik meg.

A minimális tartálykapacitás 2 csészével egyezik meg.

2). Mielőtt vizet tölt a víztartályba, bizonyosodjon meg róla, hogy a hálózati csatlakozó nincs bedugva a konnektorba és a gőz szabályzógomb


„RELEASE” állapotban van.

2. Helyezze vissza a tartály fedelét órajárással megegyező irányba történő forgatással, amíg rögzül.
3. Helyezze a szűrőt a szűrőtartóba és a mérőkanállal rakjon őrölt kávé a szűrőtartóba. Majd nyomja össze az őrölt kávé. Egy kávéskanálnyi őrölt kávéból körülbelül egy csésze kiváló minőségű kávé készíthető.


Megjegyzés:

Válassza a kívánt őrölt kávé, hogy a megfelelő kávé készítsse. A szűrőn 2 csésze mennyiség illetve 4 csésze mennyiség jelzése van.

4. Bizonyosodjon meg róla, hogy a barázdák a szűrőtartón és a készüléken megegyeznek, majd helyezze a szűrőtartót „INSERT” pozícióba, és rögzítse a szűrőtartót a kávéfőzőhöz órajárással ellentétes irányba fordítással, amíg

nem rögzül „**LOCK**” pozícióban.

5. Helyezze a kiöntő edényt az eltávolítható cseptálcára.
6. Dugja be a hálózati csatlakozót a konnektorba. Kapcsolja be a készüléket

a hátulján lévő főkapcsolóval. Fordítsa a kapcsoló gombot „” pozícióba, ekkor a működést jelző lámpa bekapcsol és körülbelül két percen belül lefolyik a kávé.

7. Miután a kívánt kávé megkapta, fordítsa a gőzszabályzó gombot „**PAUSE**” pozícióba, a működést jelző lámpa ekkor kialszik, és a kávéfőző leáll. Most már

kész a kávéja, vegye ki a kiöntő edényt és fordítsa a kapcsoló gombot „**OFF**” pozícióba, ekkor a készülék kiengedi a készülékben maradt gőzt.

Kapcsolja ki a készüléket a hátulján lévő főkapcsolóval.

FIGYELMEZTETÉS:

Ne hagyja felügyelet nélkül a kávéfőzőt a kávé készítése közben, mert előfordulhat, hogy a készülék kézi irányítást igényel!

8. A szűrő eltávolítása, vagy a tartály kinyitása előtt győződjön meg róla, hogy a tartályból a nyomás ki lett engedve. A módszere: fordítsa a gőzszabályzó

gombot „**OFF**” pozícióba, ekkor a készülék a tartályban lévő gőzt kiengedi a gőzfúvókán keresztül. A nyomás kiengedése után várjon, amíg a szűrő lehűl, utána kiveheti a szűrőt és kinyithatja a tartály fedelét.

9. A kávékészítés után a szűrőt kiveheti órajárásnak megegyező irányba forgatással, majd öntse ki a kávémaradékot a szűrőből a nyomógomb nyomása közben. Hagyja teljesen lehűlni, majd öblítse el. (A szűrő újbóli visszahelyezése előtt fordítsa a nyomógombot az eredeti pozícióba).

C. TEJ HABOSÍTÁS/ CAPPUCCINO KÉSZÍTÉS

Cappuccinót készíthet, ha egy csésze eszpresszóra tejhabot önt.

Módszer:


1. Készítsen eszpresszót először egy elég nagy edénybe, a B „**ESZPRESSZÓ KÁVÉ KÉSZÍTÉSE**” alapján, de több vizet töltsön a tartályba, mint ahány cappuccinót szeretne főzni, mert a tejhabosításhoz is szükség van még vízre.

Például két adag cappuccino készítéséhez 3 adag vizet töltsön a tartályba, amiből 2 adag kávéfőz, a harmadik adagnak megfelelő vízmennyiség gőzzel pedig fel tudja habosítani a tejet.

2. Öntse egy kiöntő edénybe a habosítani kívánt mennyiségű tejet, ajánlott hűtőhőmérsékletű tejet használni. (ne használjon forró tejet!).

Megjegyzés:

Ajánlott olyan kancsót választani, amelynek átmérője 70±5mm nagyobb, és mivel a tej térfogata gőzöléskor megnő, győződjön meg arról, hogy a kancsó elég magas.

3. Fordítsa a kapcsoló gombot „” pozícióba, a működést jelző lámpa ekkor világítani kezd.
4. Helyezze a gőzfúvókát kb. 2 centiméterre a tejbe, a gőzfúvóka körülbelül 2 perc múlva gőzt fog fújni. Mozgassa az edényt fel-le, amíg a tej habos lesz.
5. Amikor elérte a kívánt szintet, fordítsa a gőzszabályzó gombot „PAUSE” pozícióba, hogy leállítsa a habosítást. Vegye ki a kiöntő edényt és fordítsa a gőzszabályzó

gombot „” pozícióba, hogy kiengedje a megmaradó gőz a tankból.

Megjegyzés:

Tisztítsa meg a gőz kivezető nyílását egy nedves szivaccsal, közvetlenül a gőzfújás vége után de vigyázzon nehogy megsérüljön, a gőzkivezető nyílás ekkor forró!

6. Öntse a habosított tejet a már korábban elkészített eszpresszóra, így kész van a cappuccino. Ízlés szerint édesítse, szórjon kakaóport a hab tetejére.

Megjegyzés:

Ajánlott hagyni a készüléket lehűlni mielőtt újabb kávéfőz, máskülönben égett szagot érezhet az eszpresszó kávéjában.

FIGYELEM! – NYOMÁS!

- Soha ne nyissa fel a víztartály tetejét vagy vegye le a szűrőtartót a készülék működése közben, amikor nyomás vagy gőz van még a készülékben!
- Ahhoz, hogy ellenőrizni tudja, hogy még nyomás alatt van-e a készülék, kövesse a lenti utasításokat! Ezeket az utasításokat mindig be kell tartani, ha a készülék használat alatt van, vagy 10–15 perc nem telt el az utolsó használat után:

- A működésjelző gombot állítsa kikapcsolt helyzetbe. Ekkor a lámpa kialszik. Ezt követően húzza ki a hálózati csatlakozót!
- A gőzerősség állító gombot lassan tekerje el az óramutató járásával ellenkező irányba! Ha ekkor gőz jön ki a gőzcsapból, akkor a készülékben még van nyomás. Zárja el a gőzt az állító gombbal!
- Ezután vegyen elő egy kancsót, engedjen bele hideg vizet, és ezt tartsa a gőzcsap alá úgy, hogy a gőzcsap érjen a vízbe! Tekerje a gőzerősség állító gombot az óramutató járásával ellentétesen, és hagyja nyitva, amíg már nem jön több gőz ki a gőzcsapból! Ezután zárja el a gőzerősség állító gombot az óramutató járásával megegyező irányba tekerve!
- Most már felhajthatja a víztartály tetejét és leveheti a szűrőtartót!

FIGYELEM! – FORRÓ!

A készülék működése közben ne érintse meg a víztartály tetejét! Először mindig kapcsolja ki a készüléket, 2–3 percig hagyja hűlni, engedje ki a gőzt a fent leírt módon, mielőtt a tetőt megérintené!






A kávé/teafőző üvegedénye alatt a tálca forró lehet, ezért miután kivette az edényt ne érintse meg!

Ne használja kisgyermek közelében. A forró részek érintése baleset-veszélyes!!

TISZTÍTÁS ÉS KARBANTARTÁS

1. Tisztítás előtt húzza ki a hálózati csatlakozót a konnektorból és hagyja, hogy lehűljön a készülék.
2. Gyakran tisztítsa a kávéfőző külsejét nedves szivaccsal.
Megjegyzés: Ne tisztítsa alkohollal vagy oldószeres tisztítószerrel. Soha ne merítse vízbe a készüléket!
3. Órajárással megegyező irányba forgatással távolítsa el a szűrőtartót, öntse ki a kávémaradékot, és tisztítsa meg tisztítószerrel, vagy legalább öblítse el tiszta vízzel.
4. Minden levehető alkatrészt tisztítson meg és várja meg, míg teljesen megszáradnak.

ÁSVÁNYIANYAG LERAKÓDÁSOK TISZTÍTÁSA

1. Annak érdekében, hogy a kávéfőző megfelelően működjön és a belső csővezetékek tiszták és a kávé megfelelő ízű legyen, az ásványi anyag lerakódásokat 2-3 havonta el kell távolítani a készülékről.
2. Töltse tele a tartályt vízzel és vízkőoldóval a **MAX** szintig (a víz és a vízkőoldó aránya legyen 4:1, a részletek a vízkőoldó dobozán olvashatók). Kérjük, használjon „háztartási vízkőoldót”, illetve használhat citromsavat (gyógyszertárban, vagy drogériában beszerezhető) vízkőoldó helyett (a víz és a citromsav aránya 100:3 legyen).
3. Az eszpresszó kávé készítésének megfelelően helyezze a szűrőtartót (őrölt kávé nélkül) és a kancsót (edényt) a helyükre.
Főzze fel a vizet a „**B. ESZPRESSZÓ KÁVÉ KÉSZÍTÉSE**” alapján.
4. Fordítsa el a gőzszabályzó gombot „” pozícióba, ekkor a működést jelző lámpa bekapcsol, és folyasson át két csészényi vizet (körülbelül 60ml). Ezután fordítsa a gőzszabályzó gombot „” pozícióba és várjon 5 másodpercet.
5. Fordítsa el a gőzszabályzó gombot „” pozícióba és 2 percig gőzölje a vizet, majd a készülék kikapcsolásához fordítsa el a kapcsoló gombot „” pozícióba és hagyja a vízkőoldós vizet a készülékben körülbelül 15 percig.
6. Kapcsolja be újra a kávéfőzőt és ismételje meg a 4-es, 5-ös lépést legalább 3-szor.
7. Majd fordítsa el a gőzszabályzó gombot „” pozícióba, amíg nem marad vízkőoldós víz a készülékben.
8. Főzzön át csak csapvizet (őrölt kávé nélkül) a **MAX** szintig töltve, ismételje meg a 4-es 5-ös lépést 3-szor (ekkor nem szükséges várni 15 percet az 5-ös lépéskor), amíg nem marad több víz a tartályban.
9. A csővezetékek teljes megtisztításához ismételje meg a 8-as lépést legalább háromszor.

A HAUSER AJÁNLATA

A kávé akkor lesz a legfinomabb, ha a babszemeket közvetlenül a főzés előtt darálja meg! Hogy mindig friss, illatos, aromás kávé fogyaszthasson, vásároljon **HAUSER kávédarálót** új, **HAUSER CE-929 eszpresszó kávéfőző** készüléke mellé!

PROBLÉMAMEGOLDÁS

Probléma	Lehetséges okok	Lehetséges megoldások
Víz szivárog a kancsóból, vagy víz folyik ki a kancsó fedeléből.	A kancsó nincs jól behelyezve	Igazítsa a kancsót a szűrő tölcser nyílásához
	A víz szintje túllépi a MAX szintet	A vízszint a tartályban mindig a MIN és a MAX szint között legyen!
A tartály fém része rozsdásodik.	A vízkőoldó típusa nem megfelelő, ez korrodálhatja a fém alkatrészeket.	Használjon a gyártó által ajánlott vízkőoldót.
Víz folyik a kávéfőző aljából	Túl sok víz van a csepptácán	Tisztítsa ki a csepptálcát
	A kávéfőző elromlott	Hívja a hivatalos márkaszervizt a javításhoz.
Víz folyik a szűrő külső részéből	Őrölt kávé lehet a szűrő szélén	Távolítsa el a őrölt kávé.
Savas (ecetes) íz érződik a lefőzött kávé	Az ásványi anyag lerakódások eltávolítása után nem tisztította meg eléggé a készüléket	Tisztítsa meg a kávéfőzőt az „Első használat előtt” fejezet alapján többször.
	Az őrölt kávé meleg nedves helyen tárolta, és az ennek következtében megromlott	Használjon friss őrölt kávé, a megmaradó őrölt kávé tárolja hűvös, száraz helyen. Egy csomag őrölt kávé megbontása után, zárja vissza és tárolja hűtőszekrényben, hogy megőrizze a frissességét.
A kávéfőző nem működik	A hálózati csatlakozó nincs megfelelően csatlakoztatta	Dugja be a hálózati csatlakozót megfelelően a fali csatlakozóba, ha a kávéfőző továbbra sem működik, értesítse a hivatalos márkaszervizt.
A gőz nem habosítja a tejet	A tartály túl nagy, vagy a formája nem megfelelő	Használjon magas, vékony csészét
	Sovány tejet használt	Használjon zsíros, vagy fél-zsíros tejet.

Ne szerelje szét a készüléket ön maga, ha valamilyen hibát észlel, amit nem talál a leírásban, értesítse a hivatalos márkaszervizt!

HOSSZABBÍTSA MEG KÉSZÜLÉKE ÉLETTARTAMÁT!

Ahhoz, hogy távol tartsa készülékétől a vízkövet nem kell desztillált vagy ioncserélt vizet vásárolnia, ha van otthon egy Hauser Aqua Optima vízszűrőbetétes kancsója! A Hauser Aqua Optima vízszűrőbetétes kancsó segítségével könnyen és gyorsan varázsolhat a hétköznapi csapvízből tiszta, szűrt, lágy vizet készülékei, de saját maga számára is! További információk: www.aqua-optima.hu.

MEGFELELŐSÉGI NYILATKOZAT:



Ez a termék az Európai Közösség EMC 2004/108/EC; LVD 2006/95/EC; RoHS 2011/65/EU irányelveiben megszabott követelményeket teljesíti. Ez az Ön által vásárolt HAUSER termék a használati útmutatóban található műszaki jellemzőknek megfelel.

ELEKTROMÁGNESES MEZŐK (EMF)

Ez a készülék megfelel az elektromágneses mezőkre (EMF) vonatkozó szabványoknak. Amennyiben a használati útmutatóban foglaltaknak megfelelően üzemeltetik, a tudomány mai állása szerint a készülék biztonságos.

Az elektromos berendezés a környezetre veszélyes hulladéknak minősülő alkatrészeket tartalmazhat. Ezeket ne gyűjtse a kommunális hulladékkal együtt, mert a települési szilárd hulladék közé kerülve jelentősen szennyezheti a környezetet! Az elhasznált elektromos készülékeke gyűjtése elkülönítve történik, használja az erre létrehozott visszavételi és begyűjtési rendszert!

Új készülék vásárlásakor, 2005. augusztus 13-a után, az elhasznált elektromos berendezést a vásárlás helyszínére is visszaviheti.

Az ilyen módon begyűjtött berendezéseket, szakszerű szétbontás után, az erre szerződött cégek a megfelelő módon semmisítik meg.

A környezet unokáink öröksége, megóvása mindnyájunk közös érdeke és felelőssége, segítse Ön is ezt a törekvést!

