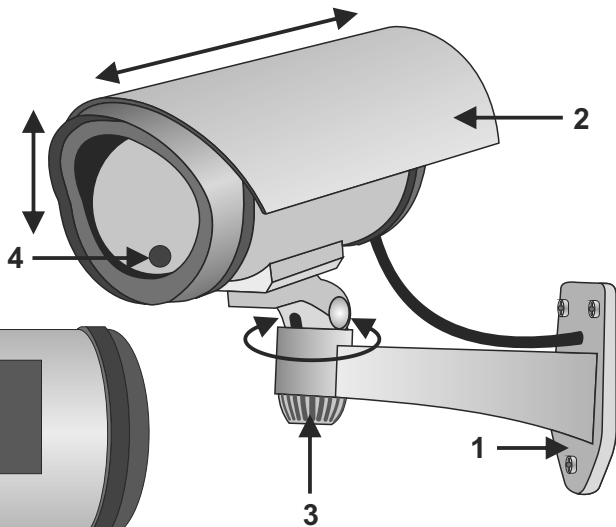
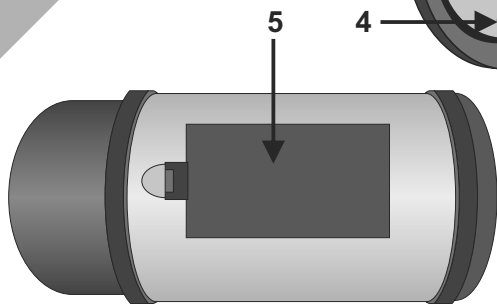


instruction manual

**eredeti használati utasítás
návod na použitie
manual de utilizare
uputstvo za upotrebu
navodilo za uporabo
návod k použití
instrukcja użytkowania
uputa za uporabu**



HSK 110



outdoor dummy camera • kültéri álkamera • imitácia exteriérovej bezpečnostnej kamery • cameră falsă pentru exterior • lažna kamera za spoljnu upotrebu • lažna kamera za zunanjo uporabo • atrapa venkovní kamery • atrapa kamery do užytu na dworze • vanjska lažna kamera

GB

1. Wall mount
2. Sliding lid
3. Fastening screw
4. Blinking LED
5. Battery compartment lid

WARNINGS

- Insert the batteries observing the polarity.
- Do not use rechargeable batteries.
- Do not use different kinds of batteries and/or used and new batteries together.
- Use only a soft, dry cloth to clean the unit, avoiding any aggressive cleaners.
- The product is not a toy. Keep out of reach of children.
- Protect from dust, humidity, sunlight and direct heat radiation.

SPECIFICATIONS:

Power supply:

2 x AA (1,5 V) batteries (not included)

Dimensions (incl. wall-mount):

230 x 170 x 85mm

Do not discard with communal waste. At the end of its life, dispose of product at a facility specializing in the collection of electronic waste. If you have any question or remark in connection with this, contact the seller or local waste management organization. By doing so, you will protect the environment as well as the health of others and yourself.



Battery disposal

Do not dispose of used batteries with normal communal waste. The user is obliged under law to take any used or dead batteries to the local collection facility or point of original purchase. This allows the environmentally friendly disposal of batteries.

H

1. Fali tartó
2. Elcsúsztatható fedél
3. Rögzítő csavar
4. Villogó LED
5. Elemtartó fedél

FIGYELMEZTETÉSEK

- Az elemek behelyezésekor ügyeljen a helyes polarításra!
- Ne használjon újratölthető elemeket!
- Ne használjon együtt különböző márkájú és/vagy töltöttségi állapotú elemeket!
- Tisztítása puha, száraz törölkendővel történjen, ne használjon agresszív tisztítószerket!
- A termék nem játék, gyerek kezébe ne kerüljön!
- Óvja portól, páratól, napsütéstől és közvetlen hőszugárzástól!

MŰSZAKI ADATOK:

Tápellátás:

2 x AA (1,5 V) (nem tartozék)

Méreték (fali tartóval):

230 x 170 x 85 mm



Ne dobja a terméket a háztartási hulladékba! Élettartama végén helyezze el elektronikai hulladék átvételére szakosodott hulladékgyűjtő helyen. Kérdés esetén keresse a helyi hulladékkezelő szervezetet. Ezzel Ön védi a környezetet, embertársai és a saját egészségét.

Az elemek, akkuk ártalmatlanítása

Az elemeket / akkukat nem szabad a normál háztartási hulladékkal együtt kezelni. A felhasználó törvényi kötelezettsége, hogy a használt, lemerült elemeket / akkukat lakóhelye gyűjtőhelyén, vagy a kereskedelemben leadja. Így biztosítható, hogy az elemek / akkuk környezetkímélő módon legyenek ártalmatlanítva.

(SK)

1. nástenná konzola
2. posúvacie veko
3. fixačná skrutka
4. LED kontrolka
5. veko puzdra batérie

UPOZORNENIA

- Pri vložení batérií dbajte na správnu polaritu!
- Nepoužívajte nabíjateľné batérie /akumulátory!
- Používajte len batérie rovnakých hodnôt a rovnakých značiek!
- Čistite len mäkkou, suchou utierkou. Nepoužívajte agresívne čistiace prostriedky!
- Výrobok nie je hračka, nepatrí do rúk deťom!
- Chráňte pred prachom, vlhkosťou, slnečným a priamym tepelným žiarením!

TECHNICKÉ ÚDAJE:

Napájanie:

2 x AA (1,5 V) batéria (nie je prísľušenstvom)

Rozmery (s nástennou konzolou):

230 x 170 x 85 mm

Výrobok nevyhadzujte do bežného domového odpadu! Likvidáciu výrobku prenechajte organizáciám na to určeným. Prípadné otázky Vám zodpovie Váš predajca alebo miestna organizácia, zaoberajúca sa likvidáciou elektroodpadu. Možný negatívny vplyv elektroodpadu na životné prostredie, a teda aj na naše zdravie, je preto ďalším dôležitým dôvodom, prečo treba zlikvidovať elektroodpad bezpečne a ekologicky.



Likvidácia batérií

Batérie sa nesmú likvidovať spolu s komunálnym odpadom. Používateľ má zákonnú povinnosť na odovzdávanie použitých batérií vo vyhradených zberniciach, určených na tento účel. Tým je zabezpečené, aby batérie boli zneškodnené environmentálne prijateľným spôsobom.

(RO)

1. suport de perete
2. carcasașă culisantă
3. șurub fixare
4. LED intermitent
5. capac suport baterii

ATENȚIONĂRI

- La introducerea bateriilor, aveți grijă ca acestea să fie introduse cu polaritatea corespunzătoare!
- Nu folosiți baterii reîncărcabile!
- Nu utilizați în același timp baterii cu marcă și stare de încărcare diferită!
- Curățarea aparatului trebuie efectuată cu lavetă uscată, nu utilizați soluții de curățare agresive!
- Produsul nu este jucărie, nu lăsați la îndemâna copiilor!
- Feriți aparatul de praf, umiditate, de radiație solară sau termică directă!

DATE TEHNICE:

Alimentare:

2 x AA (1,5 V) (nu sunt incluse)

Dimensiuni (cu suport pentru perete):

230 x 170 x 85 mm



Nu aruncați produsul la gunoii menajeri! La sfârșitul perioadei de viață al produsului, el trebuie predat la un punct de colectare al deșeurilor electronice. Cu întrebări vă puteți adresa vânzătorului sau la agenția locală de gestionare a deșeurilor. Astfel protejați mediul înconjurător sănătatea Dvs. și a celor din jur.

Tratarea bateriilor/acumulatorilor

Bateriile și acumulatorii nu pot fi tartați împreună cu deșeurile menajere. Utilizatorul are obligația legală de a preda bateriile / acumulatorii uzați sau epuizați la punctele de colectare sau în comerț. Acest lucru asigură faptul că bateriile / acumulatorii vor fi tratați în mod ecologic.

(SRB)

1. zidni nosač
2. poklopac
3. šaraf za fiksiranje
4. LED dioda
5. poklopac baterije

NAPOMENE

- Prilikom postavljanja baterija, obratite pažnju na polaritete!
- Ne koristite akumulatorske baterije!
- Istovremeno ne koristite baterije različitih tipova i stanja!
- Čišćenje vršite mekanim krpama, ne koristite agresivna sredstva!
- Ovaj proizvod nije igračka, ne davati deci!
- Štitite od sunca, prašine, pare i toplote!

TEHNIČKI PODACI:

Napajanje:

2 x AA (1,5 V) (nije u sklopu)

Dimenzije (zidni nosač):

230 x 170 x 85 mm

Nakon isteka radnog veka ovog proizvoda, proizvod ne bacajte sa otpadom iz domaćinstva. Elektronski otpad se predaje u reciklažne centre tog tipa. Ovim postupkom štite okolinu, vaše zdravlje i zdravlje ostalih.

U reciklažnim centrima se informišite u prodavnici gde ste ovaj proizvod kupili.

Reciklaža baterija i akumulatora

Baterije i akumulatori se ne smeju tretirati isto kao ostali otpad iz domaćinstva. Ovi se proizvodi trebaju skupljati prema aktuelnim uredbama i zakonima države u kojoj su se upotrebljavale.



(SLO)

1. stenski nosilec
2. pokrov
3. vijaki za pritrditev
4. LED dioda
5. pokrov baterije

OPOMBE :

- Pri vstavljanju baterij bodite pozorni na polarnost baterij!
- Ne uporabljajte akumulatorske baterije!
- Istočasno ne uporabljajte baterije različnih vrst in stanja!
- Čiščenje izvajajte z mehкими krpami, ne uporabljajte agresivnih sredstev!
- Ta izdelke ni igrača, ne dajajte ga otrokom!
- Zaščitite od sonca, prahu, pare in toplote!

TEHNIČNI PODATKI:

Napajanje:

bateriji 2 x AA (1,5 V) (nista priloženi)

Dimenzije (zidni nosač):

230 x 170 x 85 mm

Po izteku delovne dobe tega proizvoda, proizvod ne zavržite z odpadom iz gospodinjstva. Elektronski odpad se predaja v reciklirne centre tega tipa. S tem postopkom ščitite okolico, vaše zdravlje in zdravlje ostalih. O reciklirnih centrih se pozanimajte v prodajalni kjer ste ta proizvod kupili.

Recikliranje baterij in akumulatorjev

Baterije in akumulatorji se ne smejo tretirati enako kakor ostali odpad iz gospodinjstva. Ti proizvodi se morajo zbirati po veljavnih odredbah in zakonih države v katerih so se uporabljale.



(CZ)

1. nástěnný držák
2. posunovatelný kryt
3. fixační šroub
4. blikající LED kontrolka
5. kryt schránky na baterie

UPOZORNĚNÍ:

- Při vkládání baterií dbejte na správnou polaritu!
- Nepoužívejte dobíjecí baterie!
- Nikdy nepoužívejte současně baterie různých značek a/nebo baterie s odlišným stupněm nabití!
- Čištění provádějte měkkou, suchou utěrkou, nepoužívejte agresivní čisticí prostředky!
- Výrobek není hračka, nedávejte do rukou dětem!
- Chraňte před prachem, vlhkem, slunečním zářením a přímým vlivem sálajícího tepla!

TECHNICKÉ PARAMETRY:

Napájení:

2 x AA (1,5 V) (není součástí příslušenství)

Rozměry (s nástěnným držákem):

230 x 170 x 85 mm

Výrobek nevyhazujte s domovním odpadem! Po skončení jeho životnosti jej odevzdejte na místě pro sběr elektronického odpadu! Případné dotazy zodpoví prodejce nebo místní organizace pro sběr odpadu. Tímto chráníte životní prostředí a zdraví své i spoluobčanů.

Likvidace baterií, akumulátorů

Baterie / akumulátory není dovoleno ukládat do běžného komunálního odpadu. Povinností spotřebitele vyplývající ze zákona je použití, vybité baterie / akumulátory odevzdat na sběrných místech v místě bydliště nebo v obchodní síti. Tak bude zajištěno, že baterie / akumulátory budou zlikvidovány ekologickým způsobem.



(PL)

1. uchwyt ścienny
2. odsuwana pokrywa
3. śruba mocująca
4. migająca dioda LED
5. pokrywa pojemnika na baterie

OSTRZEŻENIE

- Przy wkładaniu baterii zwróć uwagę na biegunowość.
- Nie używaj akumulatorów.
- Nie używaj jednocześnie baterii różnych typów i w różnym stanie naładowania.
- Czyść miękką, suchą szmatką, nie używaj agresywnych środków do czyszczenia.
- Urządzenie nie służy do zabawy, chroni je przed dziećmi.
- Chroni urządzenie przed kurzem, parą, bezpośrednimi promieniami słonecznymi i gorącem.

DANE TECHNICZNE:

Zasilanie:

dwie baterie AA 1,5 V

(nie znajdują się w komplecie)

Wymiary (wraz z uchwytem ściennym):

230 x 170 x 85 mm

Nie wyrzucaj urządzenia do odpadów gospodarstwa domowego. Po zużyciu odnieś do miejsca zbiórki odpadów elektronicznych. W przypadku wątpliwości zwróć się do sprzedawcy lub do miejscowego przedsiębiorstwa oczyszczania. W ten sposób chronisz własne środowisko, a także zdrowie swoje i innych.



Neutralizacja baterii i akumulatorów

Baterii i akumulatorów nie wolno wyrzucać razem z normalnymi odpadkami z gospodarstwa domowego. Ustawowym obowiązkiem użytkownika jest oddanie zużytych baterii i akumulatorów w punkcie ich zbiórki lub w sklepie. W ten sposób zapewniamy ich utylizację metodami przyjaznymi dla środowiska.



1. zidna konzola
2. pokrivni element koji se izvlači
3. vijak za fiksiranje
4. trepćući LED
5. poklopac spremnika za baterije

UPOZORENJA

- Prilikom postavljanja baterija pazite na odgovarajući polaritet!
- Nemojte koristiti punjive baterije!
- Nemojte koristiti zajedno baterije različitih marki i/ili stupnja napunjenosti!
- Čišćenje uređaja se vrši mekom i suhom krpom. Nemojte koristiti jake deterdžente!
- Proizvod nije igračka, stoga ne smije dospjeti u ruke djece!
- Proizvod zaštitite od prašine, pare, sunčevih zraka i neposrednog emitiranja topline!

TEHNIČKI PODACI:

Napajanje:

2 x AA (1,5 V) baterije (nisu u priboru)

Dimenzije (sa zidnom konzolom):

230 x 170 x 85 mm

Nemojte baciti proizvod u smeće kućanstva! Na kraju trajanja proizvoda odložite ga na deponiju za električni otpad. Ukoliko imate pitanja, obratite se prodavatelju ili lokalnoj organizaciji za tretiranje otpada. Ovime štite svoj okoliš, ljude oko sebe i svoje zdravlje.



Neutralizacija baterija, akumulatora

Baterije / akumulatori se ne smiju zajedno tretirati s ostalim normalnim otpadom iz kućanstva. Zakonska obveza korisnika je odložiti iskorištene, ispražnjene baterije / akumulatore na deponij za otpad, ili ih odnijeti u trgovinu gdje su kupljeni. Tako se može osigurati pravilna neutralizacija baterija/akumulatora.

Eng. szám: S5998K848

Importálja: **SOMOGYI ELEKTRONIC®**
9027 Győr, Gesztenyefa út 3. • www.sal.hu
Származási hely: Kína

Distribútor: **Somogyi Electronic Slovensko s.r.o.**
Gútsky rad 3, 945 01 Komárno, SK
Tel.: +421/0/35 7902400
www.salshop.sk
Krajina pôvodu: Čína

Importator: **S.C. SOMOGYI ELEKTRONIC S.R.L.**
J12/2014/13.06.2006C.U.I.: RO 18761195
Comuna Gilău, Județul Cluj, România
Str. Principală nr. 52 Cod poștal: 407310
Telefon: +40 264 406 488 • Fax: +40 264 406 489
www.somogyi.ro
Țara de origine: China

Uvoznik za SRB: **Elementa d.o.o.**
Jovana Mikića 56, 24000 SUBOTICA, SRBIJA
Tel.: ++381(0)24 686 270
www.elementa.rs
Zemlja uvoza: Mađarska • Zemlja porekla: Kina
Proizvođač: Somogyi Electronic Kft.

Distributer za SLO: **Elementa Elektronika d.o.o.**
Osek 7a, 2235 Sveta Trojica • Tel./fax: +386 2 729 20 24 • Web: www.elementa-e.si
Država porekla: Kitajska



Made for Europe