

# HASZNÁLATI UTASÍTÁS

GEKKOMAT STD  
Automata hegesztő traktor

## FIGYELEM!

A hegesztés és vágás veszélyes üzem! Ha nem körültekintően dolgoznak könnyen balesetet, sérülést okozhat a kezelőnek illetve a környezetében tartózkodóknak. Ezért a műveleteket csakis a biztonsági intézkedések szigorú betartásával végezzék! Olvassa el figyelmesen jelen útmutatót a gép beüzemelése és működtetése előtt!

- Hegesztés alatt ne kapcsoljon más üzemmódra, mert árt a gépnek!
- Használaton kívül csatlakoztassa le a munkakábeleket a gépről.
- A főkapcsoló gomb biztosítja a készülék teljes áramtalanítását.
- A hegesztő tartozékok, kiegészítők sérülésmentesek, kiváló minőségűek legyenek.
- Csak szakképzett személy használja a készüléket!

### Az áramütés végzetes lehet!

- Földeléskábelt – amennyiben szükséges, mert nem földelt a hálózat - az előírásoknak megfelelően csatlakoztassa!
- Csupasz kézzel ne érjen semmilyen vezető részhez a hegesztő körben, mint elektróda vagy vezeték vég! Hegesztéskor a kezelő viseljen száraz védőkesztyűt!

### Kerülje a füst vagy gázok belégzését!

- Hegesztéskor keletkezett füst és gázok ártalmasak az egészségre.
- Munkaterület legyen jól szellőztetett!

### Az ív fénykibocsátása árt a szemnek és bőrnek!

- Hegesztés alatt viseljen hegesztő pajzsot, védőszemüveget és védőöltözetet a fény és a hőszugárzás ellen!
- A munkaterületen vagy annak közelében tartózkodókat is védeni kell a sugárzásoktól!

### TŰZVESZÉLY!

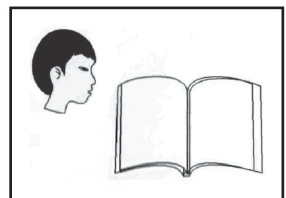
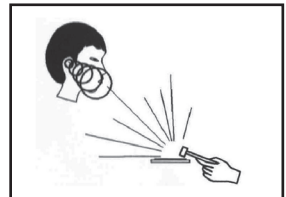
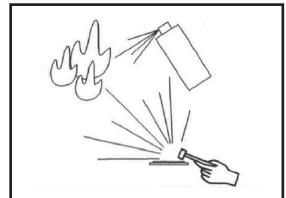
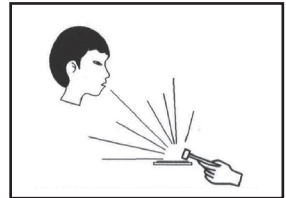
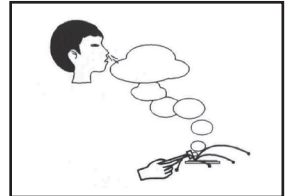
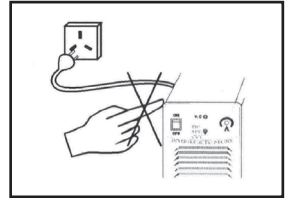
- A hegesztési fröccsenés tüzet okozhat, ezért a gyúlékony anyagot távolítsa el a munkaterületről!
- A tűzoltó készülék jelenléte és a kezelő tűzvédelmi szakképesítése is szükséges a gép használatához!

### Zaj: Árthat a hallásnak!

- Hegesztéskor / vágáskor keletkező zaj árthat a hallásnak, használjon fülvédőt!

### Meghibásodás:

- Tanulmányozza át a kézikönyvet
- Hívja forgalmazóját további tanácsért.



# TARTALOMJEGYZÉK

BEVEZETÉS	4.
FŐBB PARAMÉTEREK	5.
BEÜZEMELÉS	6.
MŰKÖDÉS	8.
ÓVINTÉZKEDÉSEK	10.

## Bevezetés

Köszönjük, hogy termékünket választotta és vásárolta meg!

A GEKKOMAT STD automata hegesztő traktor széles körben alkalmazható a hajóépítés, hídelépítés, járműgyártás, acélszerkezetek és olajipari létesítmények építése területén.

GEKKOMAT STD jellemzői:

- A kis méret, könnyű súly, alacsony súlypont és könnyen szállítható

A befogó bilincs érzékelő segítségével biztosítja a kocsí egyenletes futását az ívgyújtástól a hegesztés befejezéséig.

- A befogó bilincs egy bizonyos szögben képes kitérni a hegesztés mentén, hogy megfeleljen a Push-Pull hegesztés speciális igényeinek.

- A mágnes kioldó kar könnyen működtethető a telepítéshez.

- Nagy teljesítményű mágneses növeli a profil hegesztés megbízhatóságát és biztosítja a stabilitást a zavartalan működéshez. A robot közvetlenül használható függőleges hegesztéshez.

- Választható lágy és kemény kerék áll rendelkezésre a függőleges, vízszintes, íves és tompahegesztéshez. 200% -kal nőtt.

- A magas fokú automatizáltság garanciát nyújt a rendkívül hegesztés minőségre.

# 1. Fő paraméterek

## GEKKOMAT STD

	80GKMATSTD
Tápfeszültség	230V ±10% 50/60Hz
Meghajtás	4 db hajtott gumikerék
Oszcilláció	*
Vonzási erő	20 kg (196 Newton)
Haladási sebesség	100-650 (mm/perc)
Vezetőkerék magassága	3 fokozat
Hegesztőpisztoly beállítási tartomány	Working angle 40°~ 55°
	jobb/bal: 40 mm fel/le: 40 mm
Alkalmazható hegesztőpisztoly típusok	egyenes és hajlított nyak
Nem elérhető hossz	137 mm elől és hátul
Auto-Stop	Mindkét irányban végállaskapcsolóval
Tömeg	7.6 kg
Méret	280 x 260 x 265

## 2. Üzembe helyezés

### 2-1. Az alkalmazás környezeti feltételei

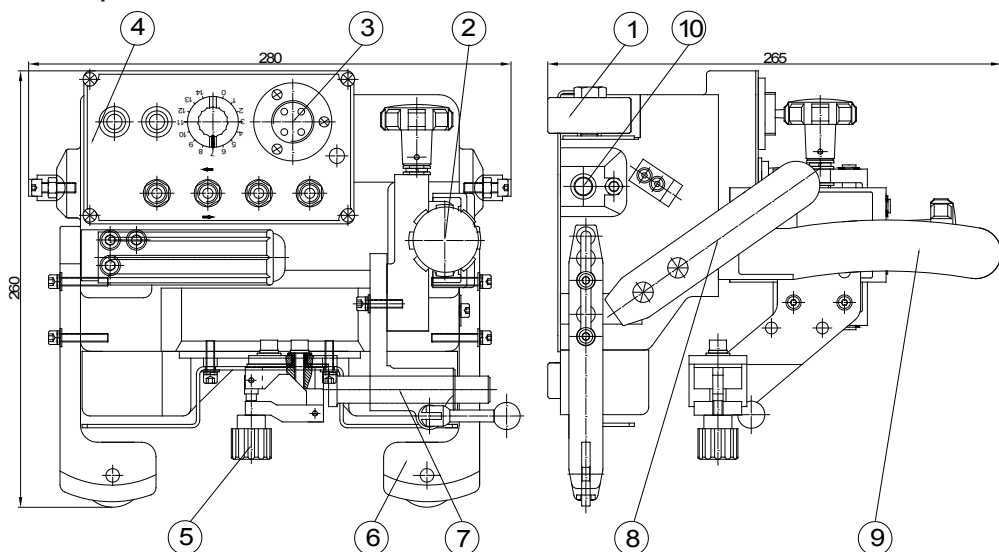
Szállítási és tárolási állapot:

- 1) Környezeti hőmérséklet:  $-25^{\circ}$  -  $+55^{\circ}$
- 2) Relatív páratartalom: kevesebb, mint  $40^{\circ} \leq 50\%$ ,  $20^{\circ} \leq 90\%$
- 3) Por, savas, korrózív gáz vagy maró hatású anyag kevesebb, mint az általános határértékek.
- 4) Ne érje eső

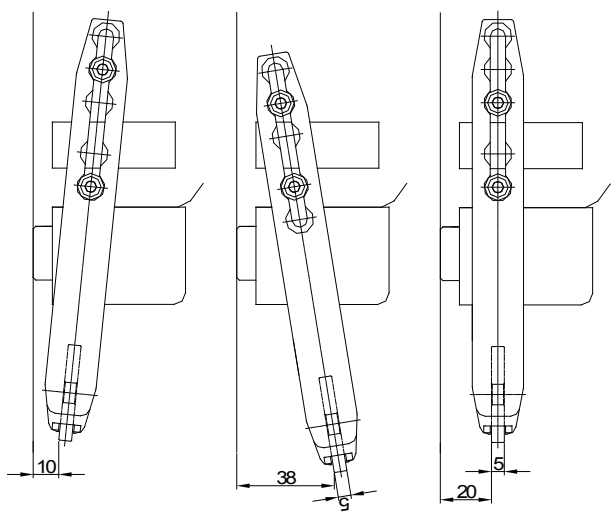
Üzemi állapot:

- 1) tengerszint feletti magasság  $\leq 1000$  m.
- 2) Telepítési környezet és üzemi hőmérséklet:  $-10^{\circ}$  ~  $40^{\circ}$
- 3) Páratartalom:  $\leq 90\%$  ( $\pm 25\%$ )
- 4) Por, savas, korrózív gáz vagy maró hatású anyag kevesebb, mint az általános határértékek.
- 5) Ne érje komoly rázkódás!

### 2-2. Felépítés



- 1 Hajtó egység: a meghajtórendszer mozgatja a hegesztőtraktort és tartalmazza a meghajtó gumikerekeket, kúpkerék hajtást, láncot és lánckereket
- 2 Független - vízszintes mozgás szabályozó egység: a kezdőpont beállítható 43 mm fel/le, előre/hátra
- 3 - Foglalat: a huzalelőtoló és a tápegységet csatlakoztatására.  
(Ennek a kábelnek két ága van, az egyik csatlakozik huzalelőtolóhoz, a másik csatlakozik a tápegységhez)
- 4 - Kezelőpanel: lásd 3-1. szakasz
- 5 - Hegesztőpisztoly rögzítő: Ellenőrizze a hegesztőpisztoly szoros rögzítését a telepítés során. (a bilincset a pisztoly szigetelt részére rögzítse)
- 6 - bal/Jobb vezetőkerék: A vezetőkerékek szorosan illeszkednek az alaptesthez és három különböző pozícióba állíthatók be:



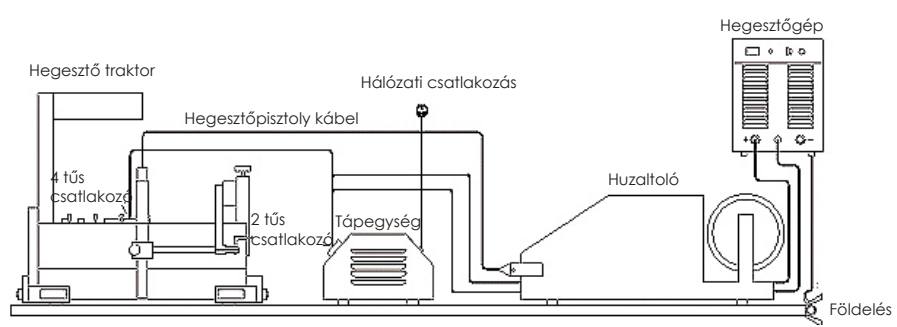
- 7 - Szorítóbilincs talp: Lazítsa meg a csavart és a hegesztőpisztoly szöge beállítható (40 ° ~ 55 °)
- 8 - Mágneses vezérlőkarrendszer: A mágneses vonzás vezérelhető ezzel a karral. Felfelé emelve a vonzás megszűnik, lenyomva a vonzás kialakul.

**Figyelem!**

**A hegesztő traktor automatikusan vonzza a fém alapot, ilyenkor tartsa a kezét ruháját távol!**

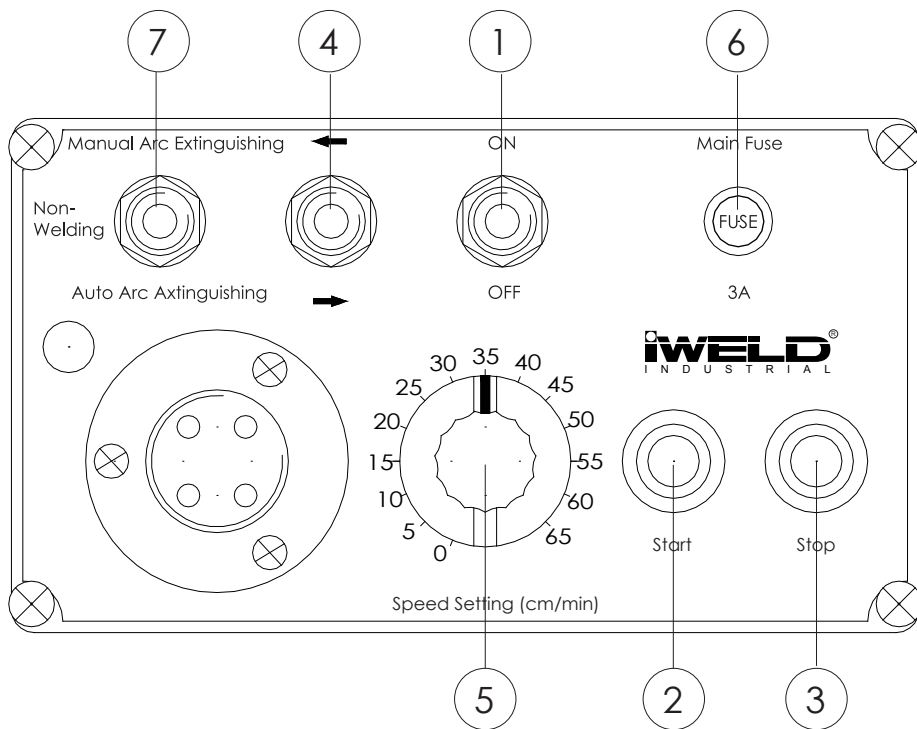
- 9 - Hordozó fogantyú
- 10 - Végálláskapcsolók: Mindkét oldalon van egy végálláskapcsoló, a hegesztő traktor megáll ha a kapcsoló kapcsol.

**2-1. Csatlakozási vázlat**



### 3. Működés

#### 3-1 Kezelőpanel



1	<b>Főkapcsoló:</b> bekapcsolt állapotban a piros lámpa világít.
2	<b>Start gomb:</b> A hegesztő traktor a gomb megnyomásakor elindul, mielőtt a hegesztést elkezdene állítsa be a hegesztési módot.
3	<b>Stop gomb:</b> A hegesztő traktor a gomb megnyomásakor megáll.
4	<b>Haladási irány választó kapcsoló:</b> ezzel a kapcsolóval válthatunk haladási irányt
5	<b>Haladási sebesség szabályozó:</b> a gomb elforgatásával az óramutató járásával megegyezően, növeli a haladási sebességet.
6	<b>Főbiztosító:</b> 3A
7	<p>7.) <b>Hegesztés üzemmódkapcsoló:</b> három mód közül lehet választani.</p> <p><b>Kézi ívkioltás:</b> amikor a huzalelőtoló működik, akkor ív fennáll, az ívkioltás kézzel történik.</p> <p><b>Automatikus ívkioltás:</b> Ha ezt választja, akkor a szokásos hegesztési művelet zajlik. Miután lenyomja a start gombot, a kocsi elkezd haladni és egyidejűleg az ív is kialakul. Ha a hegesztési művelet befejeződött az ív automatikusan kialszik.</p> <p><b>Nem hegeszt:</b> A traktor hegesztés nélkül halad.</p>



### 3-2. Működés lépései

1. Csatlakoztassa a hegesztőtraktort a hegesztőgéphez.

Csatlakoztassa a hegesztő traktor kezelőpaneljét a tápegységhez az összekötő vezetékkel.

Állítsa be a hegesztőgépet, (feszültség / áramerősség...) szerelje fel a hegesztőpisztolyt és csatlakoztassa a hegesztőkábelt, állítsa be a hegesztőpisztoly szögét. Mozgassa az egységet a hegesztő traktor haladási irányában.

2. Kezelés

1) Ellenőrizze az áramforrást, a huzalelőtoló és a hegesztő traktor jó kapcsolatát, az utasításnak megfelelően.

2) Kapcsolja be a tápegységet, szabályozza a gáz áramlási sebességet és ezután a hegesztő traktor üzemkész.

3) Válassza ki a kocsi haladási irányt (bal / jobb) a kezelőpanelen.

4.) Forgassa a haladási sebesség szabályozó (5) gombot, és módosítsa a kocsi haladási sebességgel, amíg megtalálják a legjobb hegesztési sebességet.

5) Helyezze a hegesztő traktort hegesztési területre, és ellenőrizze, hogy a vezető kerék szorosan illeszkedik az alaptesthez.

6) Nyomja le a mágneses kart, hagyja, hogy a hegesztő traktor szorosan vonzza az munkadarabot és kapjon elegendő vonzási erőt.

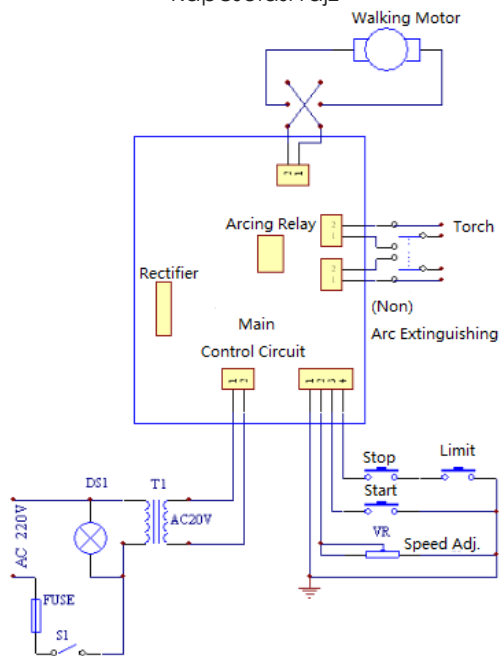
7) Állítsa be a hegesztőpisztoly függőleges és vízszintes helyzetét a mozgás szabályozó egységen.

8) Kapcsolja be a főkapcsolót a kezelőpanelen

9) Válassza ki a hegesztési módot, majd nyomja le a Start gombot. A hegesztő traktor elindul, a hegesztési művelet elkezdődik.

10) Nyomja le a stop gombot a hegesztési művelet befejezéséhez.

Kapcsolási rajz



# Óvintézkedések

## Munkaterület

1. A hegesztőkészüléket pormentes, korróziót okozó gáz, gyúlékony anyagoktól mentes, maximum 90% nedvességtartalmú helyiségben használja!
2. A szabadban kerülje a hegesztést, hacsak nem védett a napfénytől, esőtől, hótól. A munkaterület hőmérséklete  $-10^{\circ}\text{C}$  és  $+40^{\circ}\text{C}$  között legyen!
3. Faltól a készüléket legalább 30 cm-re helyezze el!
4. Jól szellőző helyiségben végezze a hegesztést!

## Biztonsági követelmények

A hegesztőgép rendelkezik túlfeszültség / túláram / túlmelegedés elleni védelemmel. Ha bármely előbbi esemény bekövetkezne, a gép automatikusan leáll. Azonban a túlságos igénybevétele károsítja a gépet, ezért tartsa be az alábbiakat:

1. Szellőzés. Hegesztéskor erős áram megy át a gépen, ezért természetes szellőzés nem elég a gép hűtéséhez! Biztosítani kell a megfelelő hűtést, ezért a gép és bármely körülötte lévő tárgy közötti távolság minimum 30 cm legyen! A jó szellőzés fontos a gép normális működéséhez és hosszú élettartamához!
2. Folyamatosan a hegesztőáram nem lépheti túl a megengedett maximális értéket! Áram túlterhelés rövidíti a gép élettartamát vagy a gép tönkremeneteléhez vezethet!
3. Túlfeszültség tiltott! A feszültségsáv betartásához kövesse a főbb paraméter táblázatot! Hegesztőgép automatikusan kompenzálja a feszültséget, ami lehetővé teszi a feszültség megengedett határok között tartását. Ha bemeneti feszültség túllépné az előírt értéket, károsodnak a gép részei!
4. A gépet földelni kell! Amennyiben a gép szabványos, földelt hálózati vezetékről működik, abban az esetben a földelés automatikusan biztosított. Ha generátorról, vagy külföldön, ismeretlen, nem földelt hálózatról használja a gépet, szükséges a gépen található földelési ponton keresztül annak földelésvezetékhez csatlakoztatása az áramütés kivédésére.
5. Hirtelen leállítás állhat be hegesztés közben, ha túlterhelés lép fel, vagy a gép túlmelegszik. Ilyenkor ne indítsa újra a gépet, ne próbálja azonnal dolgozni vele, de a főkapcsolót se kapcsolja le, így hagyja a beépített ventilátort megfelelően lehűteni a hegesztőgépet

## Karbantartás

1. Áramtalanítsa a gépet karbantartás vagy javítás előtt!
2. Bizonyosodjon meg róla, hogy a földelés megfelelő!
3. Ellenőrizze, hogy a belső gáz- és áramcsatlakozások tökéletesek, és szorítson rajtuk, ha szükséges. Ha oxidációt tapasztal, csiszolópapírral távolítsa el és azután csatlakoztassa újra a vezetéket!
4. Kezét, haját, laza ruhadarabot tartson távol áramalatti részekről, mint vezetékeket, ventilátor!
5. Rendszeresen portalanítsa a gépet tiszta, száraz sűrített levegővel! Ahol sok a füst és szennyezett a levegő a gépet naponta tisztítsa!
6. A gáz nyomása megfelelő legyen, hogy ne károsítson alkatrészeket a gépben.
7. Ha víz kerülne, pl. eső, a gépbe megfelelően szárítsa ki és ellenőrizze a szigetelést! Csak ha mindent rendben talál, azután folytassa a hegesztést!
8. Ha sokáig nem használja, eredeti csomagolásban száraz helyen tárolja!

# **USER'S MANUAL**

## **GEKKOMAT STD** Automatic Welding Carriage

## WARNING!

Welding is a dangerous process! The operator and other persons in the working area must follow the safety instructions and are obliged to wear proper Personal Protection Items. Always follow the local safety regulations! Please read and understand this instruction manual carefully before the installation and operation!

- The switching of the machine under operation can damage the equipment.
- After welding always disconnect the electrode holder cable from the equipment.
- Always connect the machine to a protected and safe electric network!
- Welding tools and cables used with must be perfect.
- Operator must be qualified!

### **ELECTRIC SHOCK: may be fatal**

- Connect the earth cable according to standard regulation.
- Avoid bare hand contact with all live components of the welding circuit, electrodes and wires. It is necessary for the operator to wear dry welding gloves while he performs the welding tasks.
- The operator should keep the working piece insulated from himself/herself.

### **Smoke and gas generated while welding or cutting can be harmful to health.**

- Avoid breathing the welding smoke and gases!
- Always keep the working area good ventilated!

### **Arc light-emission is harmful to eyes and skin.**

- Wear proper welding helmet, anti-radiation glass and work clothes while the welding operation is performed!
- Measures also should be taken to protect others in the working area.

### **FIRE HAZARD**

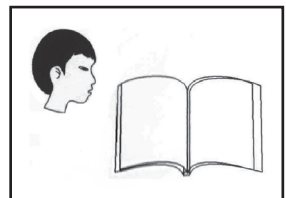
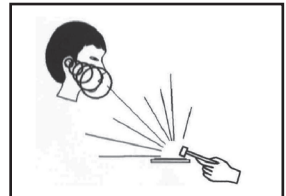
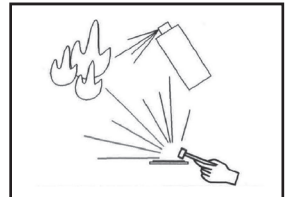
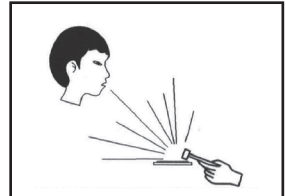
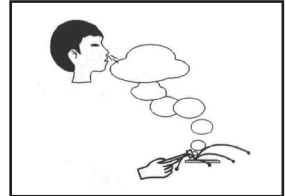
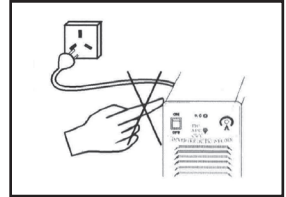
- The welding spatter may cause fire, thus remove flammable materials from the working area.
- Have a fire extinguisher nearby in your reach!

### **Noise can be harmful for your hearing**

- Surface noise generated by welding can be disturbing and harmful. Protect your ears if needed!

### **Malfunctions**

- Check this manual first for FAQs.
- Contact your local dealer or supplier for further advice.



# INDEX

AN INTRODUCTION TO AUTOMATIC WELDING CARRIAGE	44.
MAIN PARAMETERS	45.
INSTALLATION	46.
OPERATION	47.
PRECAUTIONS	48.
MAINTENANCE	48

# 1. Introduction

First of all, thank you for choosing our product and use it.

GEKKOMAT STD Automatic Welding Carriage is broadly applied in shipping, bridge, vehicle, steel structure and petrochemical industries. It is very suitable for multi-welded constructions, like reinforce rib, ribbed plate, cross-area, box-type beam etc.

GEKKOMAT STD Characterized by:

- Design of small size, light weight, lower center of gravity and easy for carrying.
- With the use of high strength magnetic, the reliability of profiling operation is been obviously reinforced and the traction power is also been significantly increased.
- On the basis of profiling operation and auto-stop function, it also comes with multi-control function.
- With the use of reverser switch, carriage is able to travel either in right or left direction.
- The guidance device is screw locking type and the height of the guide wheels are able to be set in three options.
- Brand new limit switch system largely increases the height range of limit block.
- It reduces work intensity and improves working environment.
- It increases working efficiency and makes it 1.5 times higher than manual welding.
- It avoids the bad welding result which may caused by human factors. The defective fraction of manual welding is normally around 20%, while with the use of our welding carriage, it could be decreased to 0% , as a result, consider from the comprehensive benefit, it is almost increased by 200%.
- High degree of automation guarantee of the highly welding quality.

## The main parameters

### GEKKOMAT STD

	80GKMATSTD
Input Power	230V ±10% 50/60Hz
Driving Mode	4 Rubber Wheels
Oscillation	*
Traction Power	20 kg (196 Newton)
Traveling Speed	100-650 (mm/min)
Height Of Guide Wheel	3 Options available
Adjustable Range of Welding Torch	Working angle 40°~ 55°
	Right/Left: 40 mm
	Up/Down: 40 mm
Suitable Torch	Straight-head or Goose-head
Unreachable Beam Length	137 mm at the front and rear side
Auto-Stop Function	Support by limit switch installed on two sides
Net Weight	7.6 kg
Dimensions	280 x 260 x 265

## 2. Installation

### 2-1. APPLICABLE WORKING CONDITION AND ENVIRONMENT

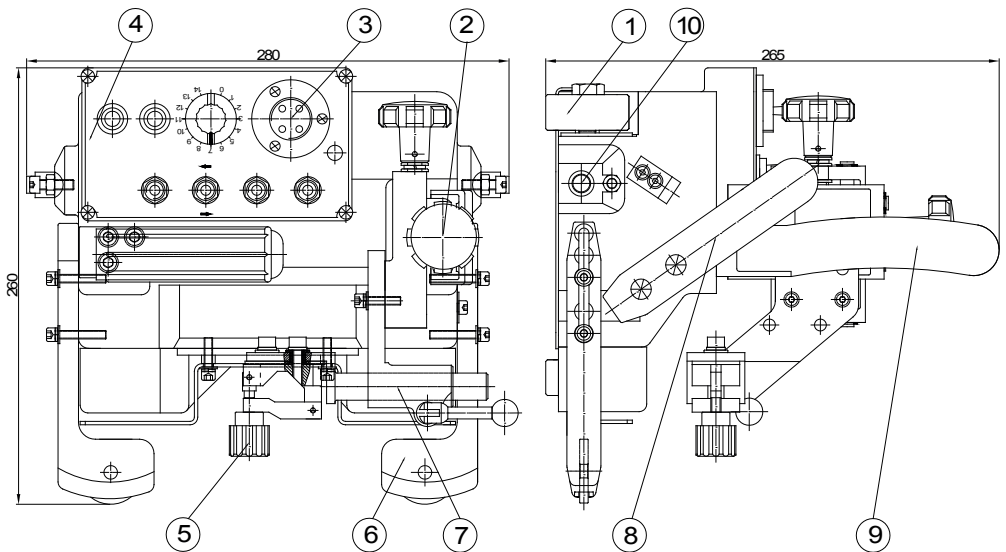
1. Transport and store condition:

- 1) Ambient temperature range:  $-25^{\circ}$ -  $+55^{\circ}$
- 2) Relative humidity: Less than  $40^{\circ} \leq 50\%$  , At  $20^{\circ} \leq 90\%$
- 3) In areas, the contents of dust, acidic, corrosive gas or corrosive substance is less than standard
- 4) In areas, not exposed to rain

2. Working condition:

- 1) Altitude  $\leq 1000$  meters.
- 2) Ambient installation and working temperature:  $-10^{\circ}$ -  $40^{\circ}$
- 3) Humidity:  $\leq 90\% \pm 25\%$
- 4) In areas, free from corrosive gas, moisture content, steam, chemical precipitate, dust, mildew or other explosive, corrosive substance.
- 5) In areas, no serious shake

### 2-2. Overall Schematic Diagram



1 - Drive Part: It is a system to drive the welding carriage and it consists of four rubber wheels, bevel wheels, chains and chain pulley.

2 - Vertical - Horizontal move regulating unit: Arcing start point can be adjusted by 43 mm along the Up/Down, Forward/Backward direction.

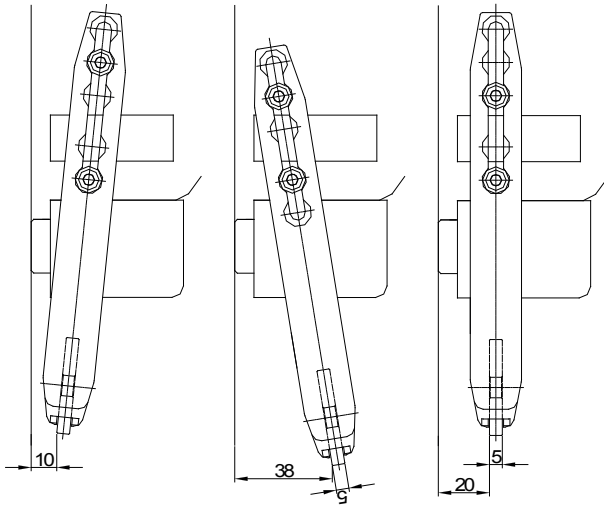
3 - Socket: It is for external cable, it used as the connection with wire feeder and the power supply. (This cable has two branches at the opposite end, one is connected to wire feeder and the other is connected to power supply)

4 - Operation Panel: See section 3-1.

5 - Torch Clamp Assembly: Make sure the welding torch is fasten tightly during installation. (Clamp to the insulation parts)

6 - Left/Right Guide Wheels: The guide wheels should closely cling to the backup plate and they are able to be set in three different positions:





7 - Torch Clamp Base: Loosen the bolt, The torch angle can be adjusted ( $40^{\circ}\sim 55^{\circ}$ )

8 - Magnetic Control Lever Assembly: Magnetic attraction is controlled by this lever, lift up for magnetic repulsion and lift down for magnetic attraction.

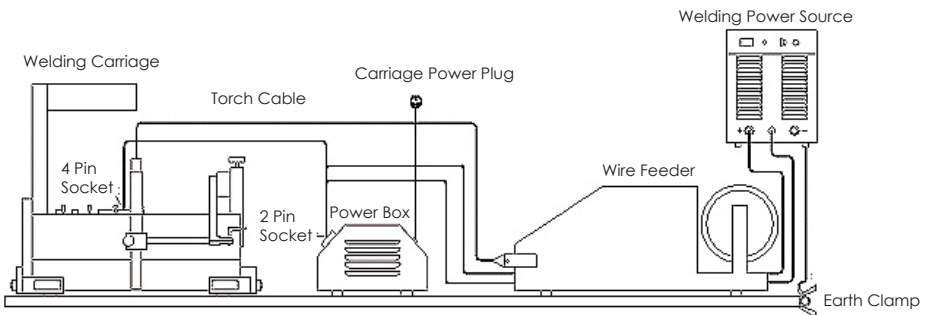
**Notice!**

**Carriage may automatically attracted to the metal plate, keep your hands or clothes away.**

9 - Carrying Handle

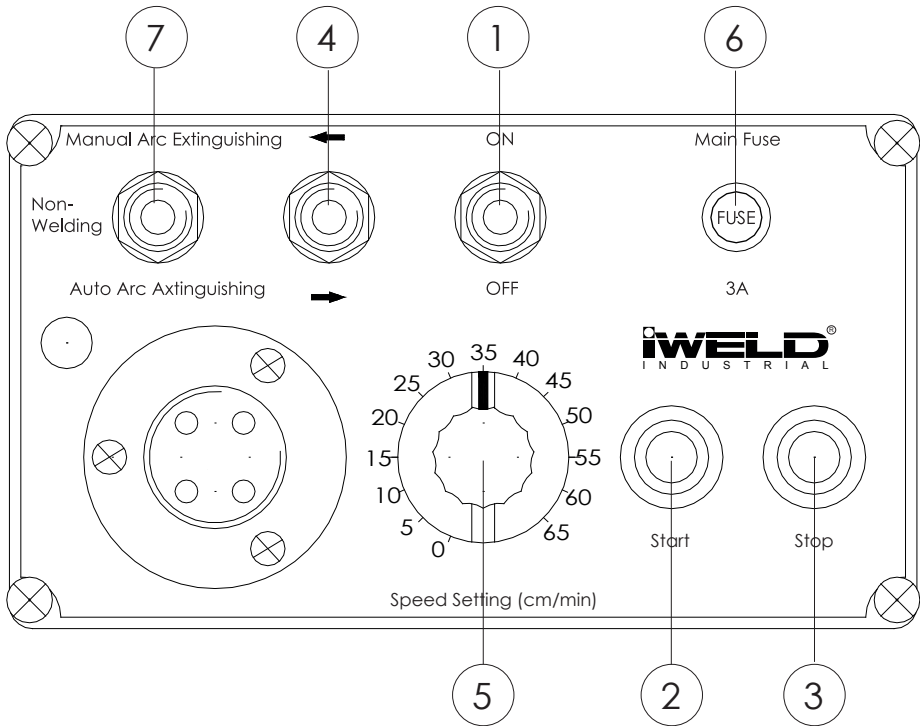
10 - Limit Switch: Each side has a limit switch, it can stop the carriage once the switch is triggered.

**2-1. Connection Diagram**



### 3. Operation

#### 3-1 Control panel



1	<b>Power Switch:</b> Indicating light is on after electrify.
2	<b>Start Button:</b> Welding Carriage start to travel after pressing down this button, while whether to begin the welding operation is determined by the mode switch.
3	<b>Stop Button:</b> Welding Carriage stop traveling after pressing down this button, while whether to end the welding operation is determined by the mode switch.
4	<b>Traveling Direction Switch:</b> This switch is change the traveling direction.
5	<b>Traveling Speed Control Knob:</b> Increase the traveling speed by turning the knob in clockwise, conversely the reverse
6	<b>Main Fuse:</b> 3A
7	<p><b>Welding Mode Selector Switch:</b> There are three modes can be chosen.</p> <p><b>Manual Arc Extinguishing:</b> If selected, wire feeder in operation, it can be arcing / arc extinguishing manually, and it auto reset after releasing hand.</p> <p><b>Auto Arc Extinguishing:</b> If selected, it will be the normal welding operation.</p> <p>After pressing down the start button, carriage starts to travel and arcing at the same time. Auto arc extinguishing procedure is involved once the welding operation is finished. In this case, the end of beam will be plump.</p> <p><b>Non Weld:</b> If selected, after pressing down this button, carriage will traveling and not doing the welding operation.</p>

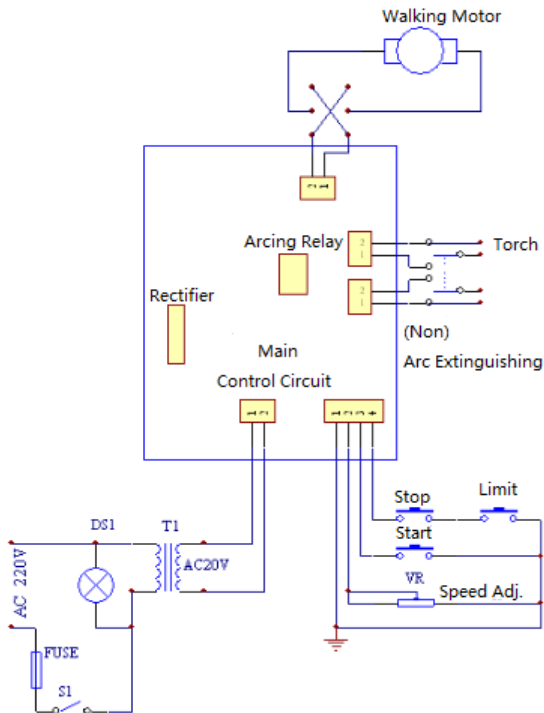
## 3-2. Operation Instruction

### 1. Set Up Welding Carriage With Welding Machine

Supply the welding carriage with 220V AC power. Connect the carriage operation panel to the power box with an interconnection cable. Adjust the welding machine, like voltage/current, equip the welding torch and plug with torch cable, adjust the torch angle. Move all the sundries on the carriage traveling direction.

1. Make sure the power source, wire feeder and carriage are well connected according to the instruction.
2. Switch on the power supply, regulate the gas flow rate and ready for operation.
3. Select the carriage traveling direction (Left / Right) from the operation panel.
4. Rotate the Speed ADJ. knob and change the carriage traveling speed until find the best welding speed.
5. Place the carriage in welding area and make the guide wheels closely cling to the vertical back-up plate.
6. Push down the magnetic control lever, let the carriage closely attract to the base metal and get enough attraction force.
7. Adjust the torch position by Vertical - Horizontal move regulating unit.
8. Power on control supply from the operation panel.
9. Choose the welding mode, press down the start button, carriage start the welding operation after arcing.
10. Press down the stop button after finishing the welding operation.

Wiring Diagram



# Precautions

## Workspace

1. Welding equipment free of dust, corrosive gas, non-flammable materials, up to 90% humidity for use!
2. Avoid welding outdoors unless protected from direct sunlight, rain, snow, work area temperature must be between -10 °C and +40°C.
3. Wall to position the device at least 30 inches away.
4. Well-ventilated area to perform welding.

## Safety requirements

Welding provides protection against overvoltage / overcurrent / overheating. If any of the above events occurs, the machine stops automatically. However, over-stress damage to the machine, keep the following guidelines :

1. Ventilation . When welding a strong current going through the machine , so the machine is not enough natural ventilation for cooling . The need to ensure adequate cooling, so the distance between the plane and any object around it at least 30 cm . Good ventilation is important to normal function and service life of the machine.
2. Continuously , the welding current does not exceed the maximum allowable value. Current overload may shorten its life or damage to the machine .
3. Surge banned ! Observance of tension range follow the main parameter table . Welding machine automatically compensates for voltage , allowing the voltage within permissible limits of law. If input voltages exceed the specified value , damaged parts of the machine .
4. The machine must be grounded! If you are operating in a standard, grounded AC pipeline in the event of grounding is provided automatically . If you have a generator or foreign , unfamiliar , non-grounded power supply using the machine , the machine is required for grounding connection point earth to protect against electric shock .
5. Suddenly stopping may be during welding when an overload occurs or the machine overheats . In this case, do not restart the computer , do not try to work with it right away, but do not turn off the power switch , so you can leave in accordance with the built-in fan to cool the welding machines .

## Maintenance

1. Remove power unit before maintenance or repair!
2. Ensure that proper grounding!
3. Make sure that the internal gas and electricity connections are perfect and tighten, adjust if necessary, if there is oxidation, remove it with sandpaper and then reconnect the cable.
4. Hands, hair, loose clothing should be kept away under electric parts, such as wires, fan.
5. Regularly dust from the machine clean, dry compressed air, a lot of smoke and polluted air to clean the machine every day!
6. The gas pressure is correct not to damage components of the machine.
7. If water would be, for example. rain, dry it in the machine and check the insulation properly!  
Only if everything is all right, go after the welding!
- 8 When not in use for a long time, in the original packaging in a dry place.