

HASZNÁLATI ÚTMUTATÓ

HAUSER[®]
e l e c t r o n i c

MIKROHULLÁMÚ SÜTŐ
MW-821D / MW-821DS

TISZTELT VÁSÁRLÓ!

Köszönjük bizalmát, hogy HAUSER gyártmányú háztartási készüléket vásárolt. A készülék a legújabb műszaki fejlesztés eredménye, egyike a gyártó esztétikus, igényes felépítésű és jó minőségű készülékeinek. A tervezésnél a biztonságra nagy figyelmet fordítottak. A megbízható működés alapfeltétele a szakszerű használat, ezért kérjük, hogy üzembe helyezés előtt figyelmesen olvassa el a használati útmutatót, őrizze meg, hogy segítségére lehessen!



MINŐSÉGI TANÚSÍTVÁNY

Mint importáló és forgalmazó (Hauser Magyarország Kft., 2040 Budaörs, Baross u. 89.) tanúsítjuk, hogy a HAUSER MW-821D/ MW-821DS típusú mikrohullámú sütő az alábbi műszaki adatoknak felel meg:

Hálózati teljesítmény:	230-240 V ~ 50 Hz
Mikrohullámú teljesítmény:	700 W
Mikrohullámú frekvencia:	2450 MHz
Űrtartalom:	20 liter
Energiafogyasztás:	1200 W
Zajsztint:	56 dB
Érintésvédelmi osztály:	I.



BIZTONSÁGI TUDNIVALÓK

FONTOS BIZTONSÁGI INTÉZKEDÉSEK

OLVASSA EL FIGYELMESEN ÉS ŐRIZZE MEG AZ ÚTMUTATÓT!

Általános figyelmeztetések

A készülék használata előtt kérjük, figyelmesen olvassa el a tájékoztatót!

Az alapvető biztonsági előírásokat a saját érdekében mindig be kell tartania!

A készülék nem rendeltetésszerű használata balesetveszélyes!

A készülék csak háztartási használatra alkalmas!

Tilos a készüléket a szabadban működtetni!

Ha a készüléket nem megfelelően vagy szakmai célokra, illetve nem a használati útmutatónak megfelelően használják, a garancia hatályát veszti, és a forgalmazó semminemű felelősséget nem vállal az okozott károkért.

Miután eltávolította a csomagolást, győződjön meg róla, hogy a készülék nem sérült!

Amennyiben a készüléken sérülést lát, ne használja, vigye szervizbe!

A csomagolóanyagok kisgyermekre veszélyesek lehetnek, ezért tartsa távol tőlük azokat!

Ne működtesse a készüléket sérült vezetékkel, hibásan vagy sérülést, leejtést követően!

Az elektromos vezeték sérülése esetén a cserét csak szakember végezheti!

A csatlakozó-zsinór sérülése áramütést okozhat!

Ne engedje, hogy a vezeték a munkaasztal vagy pult szélén lelógjon!

Áramtalanításkor támassza meg a fali csatlakozó aljzatot egyik kezével, majd a csatlakozó dugónál fogva húzza ki a vezetékét! Az elektromos csatlakozóvezeték ne érjen forró felülethez! Ne tegye a készüléket közvetlen napfényre vagy hőforrások közelébe! Ne merítse sem a hálózati tápkábelt, sem a csatlakozót, sem a készüléket vízbe, és tartsa őket meleg felületektől távol! Mindig ellenőrizze, hogy teljesen száraz-e a tápkábel dugvillája, mielőtt a hálózati aljzathoz csatlakoztatja!



Figyelem! Ne használja a készüléket fürdőkád, zuhanyzó, mosdó vagy más, vízzel teli edény közelében!

Ügyeljen arra, hogy fröccsenő vízzel a készülék ne érintkezzen, és nedves kézzel soha ne érintse meg a készüléket!

Használaton kívül és tisztítás előtt mindig húzza ki a csatlakozót az elektromos

hálózatból!

A rövid vezeték megakadályozza a személyes sérüléseket, mint például a vezetékbe való belegabalyodást, illetve keresztül esést. Hosszabbító kapható bármelyik szakkereskedésben, gondos körültekintés után használható a készülékhez. Kérjük, vegye figyelembe, hogy a hosszabbítóhoz való csatlakozással a készülék automatikusan bekapcsolhat és működésbe léphet.

Fontos információk a hosszabbító vezetékéről:

- elektromos besorolás alá kell tartoznia, vagy AC230V jelölést kell tartalmaznia;
- három eres földeltnek kell lennie;
- annak megfelelően kell elrendezni, hogy ne fusson keresztül szőnyegen vagy asztalon, ahonnan a gyermekek könnyen magukra ránthatják, vagy véletlenül eleshetnek benne.

Előfordulhat, hogy az elektromos hálózat túlterhelésekor a készülék nem működik megfelelően.

A készülék működéséhez nem szabad külső időzítő kapcsolót, vagy külön távvezérlő rendszert használni!

Kisgyermek mellett fokozott figyelemmel használja a készüléket! A gyermekek érdeklődésére számot tartó tárgyakat ne tároljon vagy rejtse el a készülék közelében!

Ezt a készüléket csak akkor használhatják 8 éves korú vagy e feletti gyerekek, továbbá azon személyek, akik csökkent fizikai, érzékelési vagy szellemi képességekkel bírnak ideértve azon személyeket is akik nem rendelkeznek kellő tapasztalattal és tudással a készülék üzemeltetésére vonatkozóan, ha felügyelik őket vagy utasításokat kaptak a készülék biztonságos üzemeltetéséről és megértik a készülék üzemeltetésével kapcsolatos veszélyeket. Gyerekek nem játszhatnak a készülékkel. Kizárólag felügyelet alatt 8 évnél idősebb gyerekek végezhetnek tisztítást vagy karbantartást a készüléken.

Földelés

A készülék földelt! A készülék csatlakozózsínörja és csatlakozódugója is földelt!

A készülék csak jól földelt hálózati dugaszoló aljzathoz csatlakoztatható!

Elektromos zárlat esetén a földelés csökkenti a tűz és elektromos áramütés veszélyét azzal, hogy szökési útvonalat biztosít az elektromos áramnak!

Javasoljuk, hogy egy különálló hálózati dugaszoló aljzathoz csatlakoztassa a készüléket!

A magas feszültség tűzveszélyes és a készülék sérülését is okozhatja!

Figyelem! A csatlakozó dugó helytelen használata elektromos áramütést okozhat!

Megjegyzés: Ha kérdése van a készülékkel, földeléssel stb. kapcsolatban, konzultáljon szakemberrel! Sem a gyártó, sem a forgalmazó nem vállal felelősséget a nem megfelelő használatból eredő károkért és sérülésekért.

Mikrohullámú sütőre vonatkozó figyelmeztetések

(NEM BEÉPÍTHETŐ, NEM GRILL FUNKCIÓS MODELL)

A készülék csak rendeltetésének megfelelően használható! A sütőt melegítésre, főzésre, illetve fagyasztott ételek kiolvasztására tervezték! Nem használható ipari vagy laboratóriumi célokra!

Ne működtesse a sütőt üresen! Érdeemes folyamatosan egy pohár vizet tartani a sütőben. A víz felveszi a mikrohullámú energiát, ha a sütő véletlenül elindul.

Ne helyezze a mikrohullámú sütőt szekrénybe! A készülék használatakor a szellőzés biztosításához a készülék 20 centis közelébe ne helyezzen más tárgyat!

Ne használja a készüléket olyan felületen, ami hőtől könnyen károsodik.

Csak akkor használjon konyhai segédeszközöket a mikrohullámú sütő használat során, ha azok alkalmasak mikrohullámú sütőben történő alkalmazásra.

Minden edény használata előtt ellenőrizni kell, hogy az alkalmas-e mikrohullámú sütőben való használatra! Alkalmassági teszt: az üres edényt melegítse 60 másodpercig magas teljesítményen!

Ha nagyon átforrósodik, nem használható!

Az ideális mikrohullámú főzőeszköz teljesen átveszi a mikrohullámot, így az energia közvetlenül az ételt melegíti. A mikrohullám nem tud fémen átjutni, így főzéshez illetve melegítéshez semmilyen fémből készült eszköz nem használható. Szögletes helyett kerek formájú edények ajánlatosak, mivel a szögletes edények sarkai túlmelegedhetnek.

Sütés közben az edények is átmelegedhetnek! Megfogásukhoz ajánlatos konyharuhát használni!

Ne érintse meg a fűtőelemeket és a sütő belsejét, amíg a sütő le nem hűlt!

Álljon karnyújtásnyi távolságra a sütőtől, amikor kinyitja az ajtót, mivel a forró levegő, vagy a kiszabaduló gőz égési sérülést okozhat.

Ne próbálja meg a készüléket úgy használni, hogy az ajtaja nyitva van, mert így a mikrohullámú energia káros hatásának teszi ki magát! Tilos kiiktatni vagy manipulálni a biztonsági kapcsolókat!

Ne helyezzen semmit a sütő eleje és ajtaja közé, valamint figyeljen oda, hogy még véletlenül se maradjon semmilyen anyag (pl. tisztítószer) a szigetelési felületeken! A meghibásodott sütőt tilos használni!

FIGYELMEZTETÉS: Ha az ajtó vagy annak tömítése, a zsanérok, biztonsági zá-

rak, vagy a készülék szigetelése megsérült, a sütőt addig nem szabad használni, amíg egy hozzáértő szerelő meg nem javította.

FIGYELEM! A meghibásodott készüléket (beleértve a hálózati csatlakozóvezetéket is) csak szakember javíthatja! A szakképzett szerelőkön kívül mindenki más számára veszélyes olyan karbantartási vagy javítási műveletet elvégezni, amely a mikrohullámú energia kisugárzása elleni védelmet biztosító burkolat eltávolításával jár! A készülék burkolatát felnyitni, a készülékbe belenyúlni, a készülék javítását házilagosan bármilyen módon megkísérelni nem szabad! Bárminemű külső beavatkozás a készülékbe a garanciához fűződő jogainak elvesztésével jár!



Figyelem! A készülék felszíne felhevül használat közben, égési sérülések elkerülése érdekében soha ne érintse meg azt működés közben!

A sütő belsejében keletkező tűz elkerüléséhez:

- Figyeljen külön oda műanyag vagy papír csomagolású ételek melegítésekor!
- Ilyen tárolóedényben történő melegítés idejére ne hagyja őrizetlenül a készüléket!
- Távolítsa el a rögzítő fémekeket a papír- és műanyag tasakokról a sütőbe helyezés előtt!
- Füst észlelésekor kapcsolja le és áramtalanítsa a készüléket, az ajtaját pedig hagyja becsukva!
- Ne használja a sütőteret tárolási célokra! Ne hagyjon benne papírokat, főzőeszközöket, amikor nem használja!
- Ne használja ételek vagy ruhák szárítása, melegítő párnák, papucsok, szivacsok, nyirkos ruhák és ehhez hasonló dolgok melegítése ezek kigyulladásához vezethet.
- Ne használjon fém edényeket, arany vagy ezüst szegéllyel díszített edényeket, nyársat, villát stb.
- Ne tegyen a mikrohullámú sütőbe újrahasznosított papírba csomagolt anyagot, mivel az ilyen papír tartalmazhat kis fémdarabokat, amik szikrázhatnak vagy meggyulladhatnak a sütőben.

Ha a készülék füstöt bocsájt ki, azonnal kapcsolja ki vagy húzza ki a készüléket és hagyja a sütő ajtaját zárva, hogy az elfojtsa a lángokat.

FIGYELEM! Folyadékot vagy ételeket tilos zárt edényben melegíteni, mert így felrobbanhatnak!

Italok melegítése után késleltetett kitörő forrás léphet fel, ezért a csomagolást óvatosan kell kinyitni! Melegítés közben szükség szerint, melegítés után mindig

keverje meg az ételt! Ne töltse tele az edényt. A folyadék kifutásának megelőzése érdekében olyan edényt válasszon, amely felül szélesebb, mint alul. A szűk nyakú üvegek szintén felrobbanhatnak, ha túlhevítik azokat.

Ne süssön olajjal a sütőben! A forró olaj károsíthatja a készülék részeit és égési sérüléseket is okozhat!

Egész nyers vagy főtt tojás nem melegíthető a mikrohullámú sütőben, mivel ezek a mikrohullámú sütés után is felrobbanhatnak, még akkor is, amikor a mikrohullámú melegítés már befejeződött!

Vastag héjú zöldségeket és gyümölcsöket sütés előtt ajánlatos meghámozni!

Étető edények és cumisüvegek tartalmát melegítés közben időnként össze kell rázni, és evés előtt ellenőrizni kell hőmérsékletüket az égési sérülések elkerülése érdekében! Ne melegítsen cumisüveget cumival együtt, mivel az üveg túlhevülés esetén felrobbanhat.

Szintén ne melegítsen diót héjában, paradicsomot stb.

A sütőt rendszeresen tisztítani kell, és az ételmaradványokat el kell távolítani!

A sütő tisztán tartásának elmulasztása felületének károsodásához vezethet, amely kedvezőtlenül befolyásolhatja a készülék teljesítményét, és veszélyes helyzet kialakulását okozhatja. Biztonsági okokból ne használjon gőztisztítót vagy nagy nyomású mosót a készülék tisztításához. Ne használjon durva csiszolóanyagokat vagy éles fém kaparókat a sütő ajtóüvegének tisztításához, mert ezek megkarcolhatják a felületet, ami az üveg megrepedését eredményezheti!

A készülék tisztításához ne használjon szemcsés tisztítószeret!

BEÜZEMELÉS

1. Győződjön meg arról, hogy minden csomagolási anyagot eltávolított a sütőtérből, beleértve a forgó gyűrűt rögzítő ragasztószalagot.
2. A belső falon található csillámlemez nem a csomagolás része, azt ne távolítsa el!
3. **FIGYELEM!** Ellenőrizze, bármilyen olyan hiba meglétét, mint pl. nem megfelelően illeszkedő vagy hajlott ajtó, hibás ajtószigetelés, törött vagy laza zsanérok vagy biztonsági zárok, szennyeződés a sütőtérben vagy az ajtón. Ha van ilyen hiba, ne használja a készüléket, hanem keresse fel a szervizt.
4. Helyezze a készüléket vízszintes, stabil felületre, ami elbírja a sütő és a bele rakott legnehezebb étel súlyát.
5. Ne helyezze a sütőt hő- vagy páraforrások, illetve tűzveszélyes anyagok közelébe.
6. Megfelelő működéshez biztosítani kell a készülék szellőzését. Hagyjon 20 cm

üres teret a sütő felett, 10 cm-t mögötte, és 5 cm-t mellette. Ne takarja le, és ne helyezzen semmit a készülék nyílásai elé. Ne távolítsa el a lábait.

7. Csak akkor használja a sütőt, ha az üvegtálca, a forgó tartó, és a tengely megfelelően illeszkedik!
8. Győződjön meg, hogy az elektromos vezeték ép és nem húzódik a sütő vagy bármely más forró felület közelében.
9. Az aljzatnak könnyen hozzáférhetőnek kell lennie, hogy a készüléket vészhelyzet esetén könnyen áramtalanítani lehessen.
10. Ne használja a készüléket szabadtéren!

RÁDIÓ INTERFERENCIA

1. A mikrohullámú sütő használata interferenciát okozhat rádió, TV és hasonló készülékekkel.
2. Az interferencia a következő módszerekkel csökkenthető:
 - a) Tisztítsa le a sütő ajtaját és tetejét használat előtt.
 - b) Állítsa át a rádió vagy TV antennáját.
 - c) Helyezze át a mikrohullámú sütőt.
 - d) Tegye a mikrohullámú sütőt a zavart készüléktől távolabb.
 - e) Csatlakoztassa a mikrohullámú sütőt másik aljzatba, hogy a zavart készülék áramkörétől eltérő áramkörbe kerüljön.

MIELŐTT A SZERVIZHEZ FORDUL

Ha a sütő nem működik:

A) Ellenőrizze, hogy az elektromos csatlakozó megfelelően érintkezik. Ha nem így van, húzza ki a csatlakozót az aljzataból, várjon 10 másodpercet, és csatlakoztassa ismét a vezetékét.

B) Ellenőrizze, hogy a hálózatba iktatott biztosítékok vagy a főkapcsoló nem szakították meg a hálózatot. Ha ez nem áll fenn, ellenőrizze az aljzat működését egy másik készülékkel.

C) Ellenőrizze, hogy az irányító panelen végzett programozás megfelelő és az időzítés be van állítva.

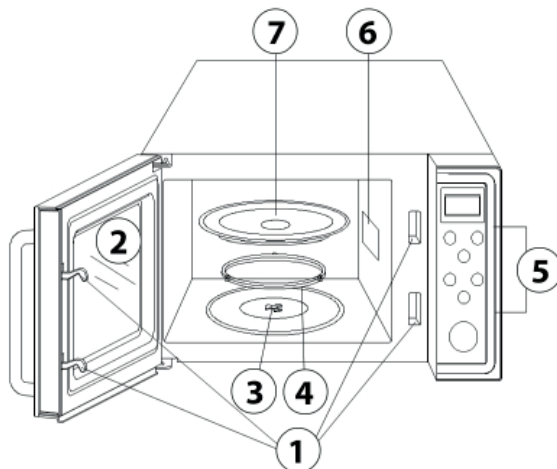
D) Ellenőrizze, hogy a készülék ajtaja megfelelően be van zárva. Ennek hiányában a készülék nem működik.

Ha a fentiek közül egyik hibaforrás sem indokolja a helyzetet, keresse fel a szak-

szervizt és ne kísérletezzen a készülék házi javításával.

A KÉSZÜLÉK RÉSZEI

1. Ajtó biztonsági zárjai
2. Sütő ablaka
3. Tengely
4. Forgó gyűrű
5. Irányító panel
6. Csillámlemez
7. Üvegtányér



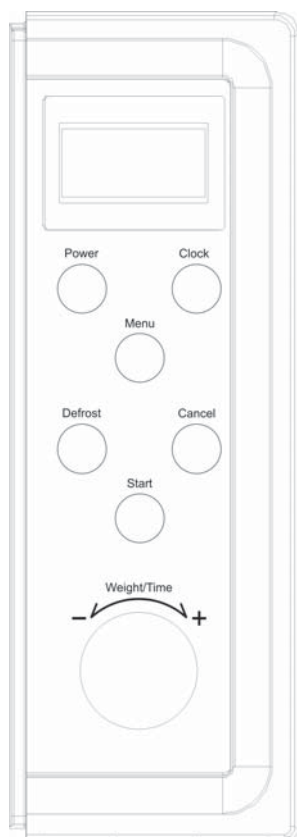
ESZKÖZ ÚTMUTATÓ

1. Az ideális mikrohullámú főzőeszköz teljesen átereszt a mikrohullámot, így az energia közvetlenül az ételt melegíti.
2. A mikrohullám nem tud fémen átjutni, így TILOS a főzéshez fémből készült eszközt használni!
3. Ne tegyen a mikrohullámú sütőbe újrahasznosított papírba csomagolt anyagot, mivel az ilyen papír tartalmazhat kis fémdarabokat, amik szikrázhatnak vagy meggyulladhatnak a sütőben.
4. Szögletes helyett kerek formájú edények ajánlatosak, mivel a szögletes edények sarkai túlmelegedhetnek.
5. Körültekintően oszlassa el az ételt az edényben. A sűrűbb részeket célszerű a melegítőedény külső részéhez igazítani.
6. A lehető legrövidebb főzési időt állítsa be, szükség esetén ez meghosszabbítható. A túlfőzött étel füstölhet vagy akár meg is gyulladhat.
7. Takarja le az ételt a melegítés idejére mikro fedővel, ez megakadályozza az étel szétszpriccelését és elősegíti az egyenletes melegedést.
8. A melegítés ideje alatt legalább egyszer forgassa át illetve keverje meg az ételt.

Az alábbi táblázatban megtalálja a használatra javasolt illetve nem javasolt edénytípusok listáját.

Főzőeszköz	Mikrohullámhoz
Hőálló üveg	Igen
Nem hőálló üveg	Nem
Hőálló kerámia	Igen
Mikro-biztos műanyag edény	Igen
Konyhai papír	Igen
Fémáltalca	Nem
Fémrács	Nem
Alufólia és ebből készült edény	Nem

AZ IRÁNYÍTÓ PANEL



KIJELZŐ: Az idő, a főzési idő, a beállított fokozat és az egyéb beállítások kijelzésére szolgál.

POWER / TELJESÍTMÉNY: A gomb többszöri megnyomásával beállítható a főzési fokozat.

CLOCK / ÓRA: Használja ezt a gombot az óra beállításához!

MENU / MENÜ: Nyomja meg ezt a gombot a főzni kívánt étel típusának meghatározáshoz.


DEFROST / KIOLVASZTÁS: A gomb használatával beállítható a kiolvasztási idő az étel súlya alapján.

CANCEL / TÖRLÉS: Ezzel a gombbal törölhet minden korábban megadott beállítást, vagy törölheti a beállított főzési programot. Nyomja meg egyszer a főzés megszakításához, vagy kétszer a beállított program törléséhez. Használja ezt a gombot a gyerekszár beállításához.

START / INDÍTÁS: Nyomja meg a gombot a készülék indításához.

WEIGHT/TIME – SÚLY/IDŐ: Forgassa el a gombot az idő, súly és főzési idő beállításához.

A KÉSZÜLÉK MŰKÖDTETÉSE

- A készülék áram alá helyezésekor egy sípoló hang hallható, a kijelzőn pedig a következő beállítás jelenik meg: „1:01” 
- A gombok használatakor sípoló hang hallható.
- Ha a beállítás folyamatában legalább 25 másodperces szünet következik be, a készülék visszaáll alap állapotba és a beállítás folyamatát újra kell kezdeni.
- A főzés megszakítható a CANCEL (Törlés) gomb egyszeri megnyomásával vagy a készülék ajtajának kinyitásával, és újra elindítható a START (Indítás) gomb használatával. A CANCEL (Törlés) gomb kétszeri megnyomásával a készülék leáll és a beállított főzési program törlődik.
- A főzési program végével a kijelzőn megjelenik az END (Vége) felirat, és a készülék 2 percenként sípoló hangot hallat az ajtó nyitásáig, vagy bármely gomb megnyomásáig.

AZ ÓRA BEÁLLÍTÁSA

A készülék egy digitális órával van ellátva. Nyomja meg a CLOCK (Óra) gombot egyszer vagy kétszer a 12 vagy 24 órás ciklusidő beállításához!

PÉLDA: Tegyük fel, hogy 8.30-ra szeretné beállítani a készülék óráját.

1. Nyomja meg a CLOCK (Óra) gombot egyszer vagy kétszer!
2. Forgassa a WEIGHT/TIME gombot addig, amíg a kijelző 8-at nem mutat!
3. Nyomja meg a CLOCK (Óra) gombot egyszer!
4. Forgassa a WEIGHT/TIME gombot addig, amíg a kijelző 30-at nem mutat!
5. Nyomja meg a CLOCK (Óra) gombot egyszer a beállítás elmentéséhez!

MEGJEGYZÉS: A főzés ideje alatt a CLOCK (Óra) gomb egyszeri megnyomásával megtekintheti az aktuális időt.

A MIKROHULLÁMÚ SÜTÉS / FŐZÉS BEÁLLÍTÁSA

Mikrohullámmal való sütéshez csak nyomja meg a POWER gombot annyiszor, amilyen sütési teljesítményt szeretne kiválasztani, és használja a WEIGHT/TIME (Súly/Idő) gombot, hogy a kívánt sütési időt is beállíthassa.

A teljesítmény szintjét a POWER gomb lenyomásával választhatja ki:

POWER gomb megnyomása	Teljesítmény (Kijelzőn látható)
Egyszer	100% (P100)
Kétszer	80% (P-80)
Háromszor	60% (P-60)
Négyszer	40% (P-40)
Ötször	20% (P-20)
Hatször	0% (P-00)

PÉLDA: Feltételezzük, hogy az ételét 60%-on szeretné melegíteni 1 percig.

1. Nyomja meg a POWER (Teljesítmény) gombot 3-szor egymás után
2. Forgassa a WEIGHT/TIME (Súly/Idő) gombot addig, amíg a kijelző 1:00-t nem mutat
3. az indításhoz nyomja meg a START (Indítás) gombot

MEGJEGYZÉS: A készülék működése közben a beállított fokozatot a POWER (teljesítmény) gomb egyszeri megnyomásával ellenőrizheti.

GYORS INDÍTÁS

Egy gyors indító program segítségével a készülék egy gombnyomással elindítható 100%-os teljesítménnyel. Ehhez nyomja meg a START (Indítás) gombot. Ekkor a készülék működésbe lép maximális teljesítménnyel, a főzési időt pedig a gomb többszöri, egymást követő megnyomásával állíthatja be. Az így maximálisan beállítható főzési idő 10 perc.

AUTOMATIKUS KIOLVASZTÁS:

Ezt a funkciót használhatjuk fagyasztott húсок, halak kiolvasztásához. Az étel tömegének megadásával a készülék automatikusan beállítja a kiolvasztási időt és a teljesítmény szintjét. A kiolvasztani kívánt étel tömege 100 és 1800 g között állítható be.

PÉLDA: Tegyük fel, hogy szeretne 600g ételt kiolvasztani.

1. Helyezze a kiolvasztani kívánt ételt a mikrohullámú sütőbe!
2. Nyomja meg egyszer a DEFROST (Kiolvasztás) gombot!
3. Az étel súlyának kiválasztásához forgassa a WEIGHT/TIME (Súly/Idő) gombot addig, amíg 600-at nem mutat!
4. Nyomja meg a START (Indítás) gombot!

MEGJEGYZÉS: A kiolvasztó program alatt a mikrohullámú sütő rendszere egy bizonyos idő után leáll, és egy sípoló hang emlékeztet az étel megforgatására. Az étel megforgatását követően nyomja meg a START (Indítás) gombot a fennmaradó olvasztási idő újraindításához!

TÖBB LÉPCSŐS FŐZÉS

Előfordulhat, hogy a kiválasztott ételt többféle programmal és fokozaton kell elkészíteni. Ehhez a készüléken be lehet állítani 2 különböző programot egymás után.

1. Állítsa be az első választott programot! Ne nyomja még meg a START (Indítás) gombot!
2. Állítsa be a következő kiválasztott programot!
3. Az indításhoz nyomja meg a START (Indítás) gombot!

MEGJEGYZÉS: A készülék kijelzőjén látható, hogy melyik program fut éppen. Ehhez a művelethez nem használható az Automatikus kiolvasztás, a Gyorsindítás és az Automatikus főzés

GYEREKZÁR

Használja a CHILD LOCK/Gyermekzár funkciót, amely megakadályozza, hogy a kisgyermek felügyelet nélkül működtessék a készüléket. A CHILD LOCK/Gyermekzár ikon megjelenik a képernyőn is. Mialatt ez az ikon be van kapcsolva, a készülék nem működik.

A CHILD LOCK funkció használata: Tartsa lenyomva a STOP/CANCEL gombot 3 másodpercig, amíg egy sípoló hang és Lock/zár ikon világítása jelzi Önnek, hogy a CHILD LOCK funkció bekapcsolt.

A CHILD LOCK kikapcsolása: Tartsa lenyomva a STOP/CANCEL gombot 3 másodpercig, Lock/zár ikon már nem világít, így a CHILD LOCK funkció kikapcsolt.

AUTOMATIKUS PROGRAMOK BEÁLLÍTÁSA

Az alábbi élelmiszerekhez és sütési műveletekhez nem kell a teljesítményt és a sütési időt beállítani, elegendő megadni az elkészíteni kívánt étel típusát és súlyát.

PÉLDA: 400g hal elkészítéséhez a következőket kell tennünk:

1. Alap állapotban nyomja meg a MENU (Menü) gombot a megfelelő program kiválasztásához! (Az előre beprogramozott beállítások listája az alábbi táblázatban található)
2. A WEIGHT/TIME (Súly/Idő) gombbal állítsa be a főzni kívánt étel súlyát (400g)
3. A készülék indításához nyomja meg a START (Indítás) gombot.

Kód	Étel
A-1	Burgonya (230g/adag)
A-2	Tej/Kávé (200ml/adag) Rizs(g)
A-3	Popcorn (99g)
A-4	Automatikus újramelegítés (g)
A-5	Spagetti(g)
A-6	Pizza (g)
A-7	Rizs (g)
A-8	Hal (g)

MEGJEGYZÉS:

1. A burgonya és a kávé esetén az adagok számát kell megadni, nem az étel súlyát.
2. A popcorn csak egy féle beállítással készíthető.
3. Az automatikus főzés eredménye függ az egyedi ízléstől, étel formájától és méretétől, illetve attól, hogy helyezi el az ételt a sütőben. Amennyiben nem elégedett a végeredménnyel, manuálisan állítson a főzési időn a kívánt eredmény elérése érdekében!

TISZTÍTÁS ÉS KARBANTARTÁS

1. Kapcsolja ki és áramtalanítsa a sütőt tisztítás előtt.
2. Tartsa tisztán a sütő belsejét! A készülék falára ragadt kisebb szennyeződések nedves ruhával letörölhetők. Enyhe tisztítószer használható nagyobb szennyeződésekhez. Kerülje durva, erős tisztítószerek használatát, mivel ezek foltot hagyhatnak, és gátolhatják az ajtó szigetelését!
3. A külső borítás nedves ruhával tisztítható. Az alkatrészek károsodásának megelőzéséhez ne engedje, hogy víz kerüljön a készülékbe a szellőző nyílásokon keresztül!
4. Az ajtó és ablak mindkét oldalát és az illesztéseket gyakran le kell törölni. Ehhez ne használjon szemcsés tisztítószert.
5. A készülék tisztításához nem használható gőztisztító!
6. Ügyeljen arra, hogy az irányító panelt víz vagy más folyadék közvetlenül ne érje! Törölje le az irányító panelt puha, nedves ruhával! A panel tisztításának idejére a készülék véletlenszerű beindításának elkerülése érdekében hagyja a sütő ajtaját nyitva!
7. Amennyiben a sütő belsejében vagy külsején pára keletkezik, törölje le puha ronggyal. Ez normális jelenség és akkor fordulhat elő, ha magas páratartalommal használja a sütőt.
8. Az üvegedényt rendszeres időközönként tisztítani kell, ehhez használjon meleg, mosogatószeres vizet!
9. A készülék zajszint-emelkedésének elkerülése érdekében a forgó gyűrűt és a sütőtér alját is rendszeresen kell tisztítani. Egyszerűen törölje át a sütőtér alját enyhén tisztítószeres ronggyal. A forgó gyűrű mosogatószeres vízben mosható. Ügyeljen rá, hogy a tisztítás során eltávolított forgó gyűrű a következő használat előtt a helyén van!
10. A készülék szagtalanításához helyezze 1 citrom levét egy kisebb tál vízben a sütőtérbe és ezt főzze 5 percig! Ezután törölje át és szárítsa meg a készülék belsejét a következő használat előtt!
11. A belső világítás cseréjéhez forduljon szervizhez!
12. A készüléket rendszeresen tisztítani kell és a benne ragadt ételmaradékokat rendszeresen el kell távolítani. Ennek elhagyása a készülék rongálódáshoz vezethet, rövidítheti az élettartamot és veszélyes.
13. Kérjük, a leselejtezésre szánt készüléket ne a háztartási szemetesbe dobja, hanem szállítsa azt a hatóságok által kijelölt gyűjtőhelyekre!

További hasznos információkért és tanácsokért látogasson el a **www.hauser.eu** weboldalra. Honlapunkon a készülék használatával kapcsolatos ötleteket és egyéb érdekességeket talál folyamatosan megújuló tartalommal.

Szerviz és vevőszolgálat: 06 1 700 4379

MEGFELELŐSÉGI NYILATKOZAT:



Ez a termék az Európai Közösség EMC 2014/30/EU, LVD 2014/35/EU; RoHS 2011/65/EU irányelveiben megszabott követelményeket teljesíti. Ez az Ön által vásárolt HAUSER termék a használati útmutatóban található műszaki jellemzőknek megfelel.

ELEKTROMÁGNESES MEZŐK (EMF)

Ez a készülék megfelel az elektromágneses mezőkre (EMF) vonatkozó szabványoknak. Amennyiben a használati útmutatóban foglaltaknak megfelelően üzemeltetik, a tudomány mai állása szerint a készülék biztonságos.

Az elektromos berendezés a környezetre veszélyes hulladéknak minősülő alkatrészeket tartalmazhat. Ezeket ne gyűjtse a kommunális hulladékkal együtt, mert a települési szilárd hulladék közé kerülve jelentősen szennyezheti a környezetet! Az elhasznált elektromos készülékeke gyűjtése elkülönítve történik, használja az erre létrehozott visszavételi és begyűjtési rendszert!

Új készülék vásárlásakor, 2005. augusztus 13-a után, az elhasznált elektromos berendezést a vásárlás helyszínére is visszaviheti.

Az ilyen módon begyűjtött berendezéseket, szakszerű szétbontás után, az erre szerződött cégek a megfelelő módon semmisítik meg.

A környezet unokáink öröksége, megóvása mindnyájunk közös érdeke és felelőssége, segítse Ön is ezt a törekvést!



MANUAL DE UTILIZARE

HAUSER®

e l e c t r o n i c

CUPTOR CU MICROUNDRE MW-821D / MW-821DS

STIMAȚI CUMPĂRĂTORI

Vă mulțumim pentru încredere, că ați cumpărat un aparat electrocasnic marca HAUSER! Aparatul este rezultatul celei mai recente dezvoltări tehnice, unul dintre aparatele estetice, cu o construcție exigentă și de bună calitate ale producătorului. În cursul proiectării s-a acordat o atenție deosebită fiabilității. Condiția de bază a funcționării fiabile este utilizarea corectă, prin urmare vă rugăm ca înaintea punerii în funcțiune citiți cu atenție instrucțiunile de utilizare și păstrați-le, pentru a vă putea fi oricând de folos.



CERTIFICAT DE CALITATE

În calitate de importator și distribuitor (Hauser Magyarország Kft., 2040 Budaörs, Baross u. 89.) certificăm că Cuptor cu microundre HAUSER MW-821D / MW-821DS corespunde următoarelor parametri tehnici:

Tensiune de alimentare:	230-240 V ~ 50 Hz
Putere microundre:	700 W
Frecvență funcționare:	2450 MHz
Capacitate:	20 liter
Consum de energie:	1200 W
Nivel de zgomot:	56 dB
Clasa de protecție la atingere:	I.



INSTRUCȚIUNI DE SIGURANȚĂ

DISPOZIȚII DE SIGURANȚĂ IMPORTANTE CITIȚI CU ATENȚIE ȘI PĂSTRAȚI PROSPECTUL

Avertismente generale

Înainte de utilizarea aparatului, citiți cu atenție prospectul.

În interesul dumneavoastră trebuie să respectați întotdeauna instrucțiunile de siguranță fundamentale.

Utilizarea aparatului neconform destinației prezintă pericol de accidente.

Aparatul este destinat numai pentru utilizare casnică.

Este interzisă folosirea aparatului în mediul exterior.

Dacă utilizați aparatul în mod necorespunzător sau în scopuri profesionale, respectiv nu conform instrucțiunilor de utilizare, pierdeți dreptul la garanție și comerciantul nu-și asumă nici o responsabilitate pentru daunele provocate.

După îndepărtarea ambalajului, convingeți-vă că aparatul nu este deteriorat.

Dacă observați deteriorări pe aparat, nu-l folosiți, duceți-l la atelierul service.

Nu lăsați ambalajele la îndemâna copiilor mici, deoarece pot constitui surse de pericol.

Nu folosiți aparatul cu cablul de alimentare deteriorat, respectiv în stare defectată, dacă a suferit deteriorări sau a căzut jos.

În cazul deteriorării cablului de alimentare, înlocuirea lui poate fi făcută doar de specialiști.

Deteriorarea cablului de alimentare poate provoca electrocutare.

Nu lăsați cablul să atârne pe lângă marginea mesei sau a suprafeței de lucru.

La deconectarea de la rețeaua de curent electric, apăsați cu o mână priza de perete, apoi trageți afară cablul ținând de ștecher. Cablul de alimentare să nu se atingă de suprafețe fierbinți. Nu expuneți aparatul la soare, sau în apropierea surselor de căldură. Nu imersați nici cablul de alimentare, nici ștecărul, nici aparatul în apă și țineți-le departe de suprafețele fierbinți.

Înainte de a-l conecta la rețeaua de curent electric, verificați totdeauna dacă ștecherul este uscat.



Atenție! Nu utilizați aparatul în apropierea căzii de baie, a dușului, a chiuvetei sau a unui vas plin cu apă.

Aveți grijă ca în timpul funcționării aparatul să nu intre în contact cu stropi de apă și nu atingeți aparatul cu mâinile umede.

Când nu utilizați aparatul și înainte de a-l curăța scoateți ștecherul din priză.

Cablul scurt împiedică accidentele personale ca de exemplu împiedicarea în cablu, sau căderea peste cablu. Cablu prelungitor pentru legarea aparatului la rețea poate fi procurat în oricare magazin de specialitate și poate fi utilizat cu multă atenție la aparat.

Vă rugăm să aveți în vedere că prin legarea la cablu prelungitor, aparatul poate să se conecteze automat și poate intra în funcțiune.

Informații importante cu privire la cablu prelungitor:

- cablu să se încadreze în clasa electrică corespunzătoare sau să aibă marcajul AC230V;
- să aibă trei fire, cu legare la pământ;
- trebuie amplasat în așa mod, încât să nu treacă peste covoare sau peste suprafața mesei, de unde copiii pot să-l tragă asupra lor sau din greșeală să se împiedice în el și să cadă.

Este posibil ca în cazul suprasolicitării rețelei electrice, aparatul să nu funcționeze în mod adecvat.

Este interzisă conectarea aparatului prin intermediul unui întrerupător exterior cu temporizator sau utilizarea prin intermediul unui sistem de telecomandă.

Utilizarea aparatului în apropierea copiilor mici necesită o precauție deosebită. Nu puneți sau ascundeți în apropierea aparatului obiecte de interes pentru copii.

Acest aparat poate fi utilizat de copii de opt ani sau mai vârstnici, respectiv de persoane cu capacitate fizică, de percepție sau intelectuală redusă, precum și de persoane care nu dispun de experiența și cunoștințele necesare pentru utilizarea aparatului, numai dacă sunt supravegheați sau primesc instrucțiuni cu privire la utilizarea aparatului în condiții de siguranță și înțeleg pericolele care decurg din utilizarea necorespunzătoare a aparatului. Nu permiteți copiilor să se joace cu aparatul. Copiii mai mari de opt ani pot efectua curățarea sau întreținerea aparatului doar dacă sunt supravegheați.

Împământarea

Aparatul este legat la pământ. Și cablu și ștecherul aparatului sunt legate la pământ. Aparatul poate fi conectat doar la o priză corespunzător legată la pământ. În cazul unui scurt circuit electric, legarea la pământ reduce pericolul producerii incendiului și al electrocutării, permițând cale de evacuare curentului electric.

Vă recomandăm să conectați aparatul la o priză separată.

Tensiunea înaltă prezintă pericol de incendiu și poate cauza și deteriorarea

aparaturii.

Atenție! Folosirea necorespunzătoare a ștecherului poate cauza electrocutare.

Mențiune: Dacă aveți întrebări referitoare la aparat, la împământare etc., consultați un specialist. Nici fabricantul, nici comerciantul nu-și asumă nici o responsabilitate pentru daunele și leziunile datorate de utilizarea necorespunzătoare a aparatului.

Avertizări referitoare la cuptorul cu microunde

(NEINCORPORABIL, MODEL FĂRĂ FUNCȚIE GRILL)

Aparatul poate fi utilizat doar conform destinației sale. Cuptorul a fost proiectat pentru încălzire, gătire și decongelarea alimentelor congelate. Nu poate fi folosit în scopuri industriale sau de laborator.

Nu-l utilizați gol. Se recomandă să țineți permanent un pahar cu apă în cuptor. Apa absoarbe energia microundelor, dacă din greșeală pornește cuptorul.

Nu puneți cuptorul cu microunde în dulap. În timpul funcționării, pentru a asigura ventilația aparatului, nu așezați alte obiecte la o distanță mai mică de 20 cm de aparat.

Nu utilizați aparatul pe o suprafață care se poate deteriora ușor din cauza căldurii. Folosiți ustensile de bucătărie în timpul utilizării cuptorului cu microunde, doar dacă acestea sunt corespunzătoare în utilizarea cuptorului cu microunde.

Înainte de folosirea oricărui vas, trebuie să verificați dacă vasul utilizat este adecvat pentru folosirea în cuptorul cu microunde Test pentru utilizare: încălziți vasul gol timp de 60 secunde la nivelul de putere maxim.

Dacă se înfierbântă prea tare, nu poate fi folosit.

Vasul ideal pentru gătitul cu microunde permite trecerea totală a microundelor, astfel energia încălzește direct mâncarea. Microundele nu pot trece prin metale, prin urmare nu pot fi folosite nici un fel de ustensile metalice pentru gătitul respectiv pentru încălzire. Se recomandă să se folosească vase rotunde și nu unghiulare, deoarece colțurile vaselor unghiulare se pot supraîncălzi.

În timpul gătitului se poate încălzi și vasul, de aceea la prinderea acestora se recomandă folosirea unui ștergar de bucătărie.

Nu atingeți elementul de încălzire și interiorul cuptorului până când cuptorul nu se răcește.

Stați la o distanță de un braț de cuptor atunci când deschideți ușa, deoarece aerul cald sau aburii evacuați pot produce arsuri.

Nu folosiți aparatul cu ușa deschisă, deoarece astfel vă expuneți la energia dăunătoare a microundelor. Este interzisă înlăturarea sau manipularea întrerupătoarelor de siguranță.

Nu așezați nimic între partea din față și ușa cuptorului, respectiv aveți grijă ca nici din greșeală să nu rămână nici un fel de material (de exemplu soluție de curățat) pe suprafețele de etanșare.

Este interzisă folosirea aparatului deteriorat.

ATENȚIONARE: Dacă ușa sau garniturile ei, balamalele, încuietorile de siguranță, sau izolația aparatului s-a deteriorat, cuptorul nu poate fi folosit până când nu a fost reparat de un specialist.

ATENȚIE! Aparatul defect (inclusiv cablul de alimentare) poate fi reparat numai de către specialiști, inclusiv îndepărtarea învelișului exterior. În afară de specialistul calificat, pentru oricare altă persoană este periculoasă efectuarea unei operațiuni de întreținere ori de reparare care implică îndepărtarea învelișului de protecție împotriva emisiei energiei microundelor. Este interzis să desfaceți învelișul de protecție, să umblați în aparat, să încercați să reparați aparatul acasă în orice fel. Orice intervenție externă în aparat cauzează pierderea dreptului la garanție.



Atenție! Suprafața exterioară a aparatului se înfierbântă în timpul utilizării, pentru evitarea arsurilor, nu o atingeți niciodată în timpul utilizării.

Pentru a evita riscul producerii focului în interiorul cuptorului:

- Acordați atenție la încălzirea alimentelor ambalate în material plastic sau hârtie
- În timpul încălzirii într-un astfel de vas nu lăsați aparatul fără supraveghere.
- Îndepărtați clamele de fixare metalice de pe pungile de hârtie și material plastic înainte de a le introduce în cuptor.
- Dacă sesizați degajare de fum, opriți și deconectați aparatul și lăsați ușa închisă.
- Nu folosiți interiorul cuptorului pentru depozitare. Nu lăsați în el hârtii sau ustensile de gătit când nu-l folosiți.
- Nu-l utilizați pentru uscarea mâncărilor sau hainelor, pentru încălzirea pernelor de încălzit, papucilor, bureților, hainelor umede și altor lucruri asemănătoare, acestea se pot aprinde.
- Nu folosiți vase metalice, vase cu bordura decorată cu aur sau argint, bețe pentru frigărui, furculițe etc.
- Nu puneți în cuptor material ambalat în hârtie reciclată, deoarece acest tip de hârtie poate conține particule de metal, care pot produce scânteii sau se pot aprinde în cuptor.

Dacă aparatul degajează fum, opriți-l imediat sau scoateți-l din priză și lăsați ușa închisă pentru a înăbuși flăcările.

ATENȚIE! ! Este interzisă încălzirea lichidelor sau mâncărilor în vase închise, căci astfel pot exploda.

După încălzirea lichidelor, se poate produce o fierbere eruptivă întârziată, de aceea ambalajul trebuie deschis cu grijă. Pe parcursul încălzirii și după încălzire întotdeauna amestecați alimentele pe care le încălziți. Nu umpleți complet vasul. Pentru a evita revărsarea lichidului, alegeți un vas care este mai lat în partea superioară decât în partea inferioară. Sticlele cu gât îngust pot de asemenea să explodeze dacă sunt supraîncălzite.

Nu frigeți cu ulei în cuptor. Uleiul fierbinte poate deteriora părțile componente ale aparatului și poate cauza și arsuri.

Ouăle întregi, crude sau fierte nu pot fi încălzite în cuptor, deoarece acestea pot exploda și după prepararea lor în cuptorul cu microunde.

Se recomandă ca legumele și fructele cu coaja groasă să fie decojite înainte de gătire.

Conținutul vaselor pentru alimente și al biberoanelor trebuie din când în când amestecat prin scuturare și înainte de a fi consumat trebuie verificată temperatura acestuia în scopul evitării arsurilor. Nu încălziți sticla împreună cu biberonul, deoarece sticla poate exploda în cazul supraîncălzirii.

Nu încălziți de asemenea nuci cu coajă, roșii etc.

Cuptorul trebuie curățat în mod regulat și trebuie înlăturate resturile de mâncare. Neglijarea păstrării în stare curată a cuptorului poate conduce la deteriorarea suprafeței acestuia, care influențează în mod negativ performanța aparatului și poate duce la apariția situațiilor periculoase. Din motive de siguranță nu folosiți la curățarea aparatului aparat de curățat cu aburi sau aparat de spălare cu presiune înaltă. Nu folosiți materiale dure de șlefuire sau obiecte metalice ascuțite de răzuire la curățarea sticlei de pe ușa cuptorului, deoarece acestea pot zgâria suprafața, conducând la crăparea sticlei.

Nu folosiți materiale dure de șlefuire sau obiecte metalice ascuțite de răzuire la curățarea sticlei de pe ușa cuptorului, deoarece acestea pot zgâria sticla și pot genera crăparea acesteia. Nu folosiți soluții de curățat granulate la curățarea aparatului.

INSTALARE

1. Asigurați-vă că ați îndepărtat toate ambalajele din interiorul cuptorului, inclusiv banda adezivă care fixează inelul rotativ.
2. Placa de mică aflată pe peretele interior nu este parte a ambalajului, nu o îndepărtați.

3. **ATENȚIE!** Verificați existența oricăror defecțiuni, ca de exemplu ușa nu se potrivește corespunzător sau este îndoită, garnitură de etanșare defectă la ușă, balamale sau închizătoare de siguranță rupte sau slăbite, impurități în interiorul cuptorului sau pe ușă. Dacă există asemenea defecțiuni, nu utilizați aparatul ci apelați la service.
4. Cuptorul trebuie plasat pe o suprafață plană, stabilă, care poate susține greutatea cuptorului împreună cu greutatea maximă a alimentelor.
5. Nu plasați cuptorul în apropierea unor surse de căldură sau de umiditate, respectiv în apropierea unor materiale inflamabile.
6. Pentru funcționarea adecvată trebuie să se asigure ventilația aparatului. Lăsați un spațiu gol de 20 cm deasupra aparatului, 10 cm în spatele acestuia, respectiv câte 5 cm la laturi. Nu acoperiți și nu puneți nimic în fața orificiilor de aerisire ale aparatului, nu îndepărtați picioarele de susținere ale aparatului.
7. Nu utilizați aparatul până când tava de sticlă, inelul rotativ și axul nu sunt corect poziționate.
8. Asigurați-vă că cablul de alimentare este intact și nu se află în apropierea cuptorului sau a oricărei alte suprafețe fierbinți.
9. Priza trebuie să fie ușor accesibilă, pentru ca aparatul să poată fi ușor deconectat, în caz de necesitate.
10. A nu se utiliza în aer liber.

INTERFERENȚE RADIO

1. Funcționarea cuptorului cu microunde poate cauza interferențe asupra aparatului radio, televizorului și altor aparate similare.
2. Interferența poate fi redusă cu următoarele măsuri:
 - a) Curățați ușa și partea superioară a aparatului înainte de utilizare.
 - b) Reorientați antena aparatului radio sau a televizorului.
 - c) Repoziționați cuptorul cu microunde.
 - d) Plasați cuptorul cu microunde la o distanță mai îndepărtată de aparatul perturbat.
 - e) Conectați cuptorul cu microunde la o altă priză, pentru ca acesta să fie într-un circuit diferit de cel al aparatului perturbat.

ÎNAINTE DE A APELA LA SERVICE

Dacă cuptorul nu funcționează:

- A) Verificați dacă ștecherul este bine introdus în priză. În caz contrar, scoateți ștecherul din priză, așteptați 10 secunde și introduceți-l din nou.

B) Verificați dacă alimentarea cu curent nu a fost întreruptă de siguranțele din rețea sau întrerupătorul principal. Dacă nu, verificați funcționarea prizei cu un alt aparat.

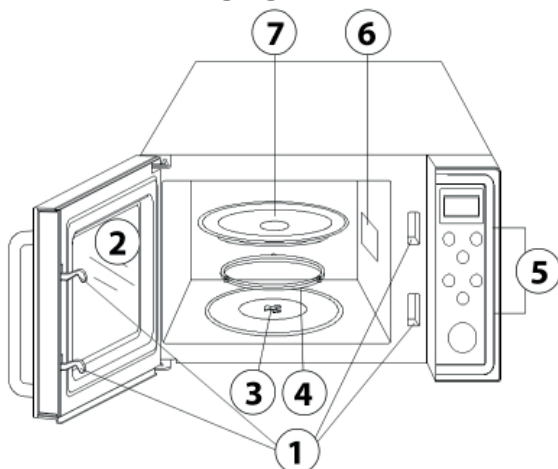
C) Verificați dacă setarea pe panoul de control este corectă și dacă temporizatorul este setat.

D) Verificați dacă ușa aparatului este bine închisă. În caz contrar aparatul nu funcționează.

Dacă nici una dintre problemele de mai sus nu justifică situația, contactați un service specializat și nu încercați să reparați aparatul

PĂRȚILE COMPONENTE ALE APARATULUI

1. Încuietorele de siguranță ale uii
2. Geamul cuptorului
3. Ax
4. Inel rotativ
5. Panou de control
6. Placă de mică
7. Platou de sticlă



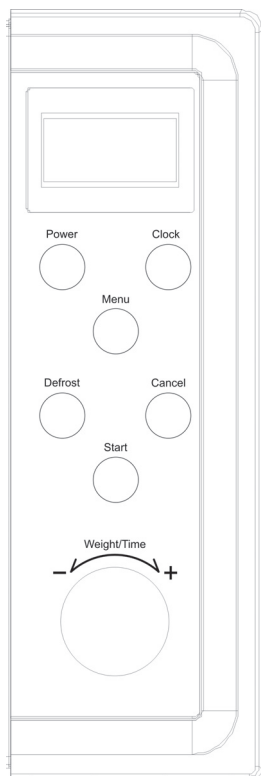
GHID VAS

1. Vasul ideal pentru gătitul cu microunde permite trecerea totală a microundelor, astfel energia încălzește direct mâncarea.
2. Microundele nu pot trece prin metale, prin urmare ESTE INTERZISĂ utilizarea de ustensile metalice pentru gătit respectiv.
3. Nu puneți în cuptor material ambalat în hârtie reciclată, deoarece acest tip de hârtie poate conține particule de metal, care pot produce scântei sau se pot aprinde în cuptor.
4. Se recomandă să se folosească vase rotunde și nu unghiulare, deoarece colțurile vaselor unghiulare se pot supraîncălzi.
5. Așezați alimentele cu atenție în vas. Se recomandă să așezați părțile mai groase către exteriorul vasului.
6. Setati perioada cea mai scurtă de timp posibilă, dacă este necesar ajustați cu cât mai este necesar. Mâncarea gătită excesiv pot fumea ori chiar să se ardă.

7. Acoperiți mâncarea cu capac microunde, acesta împiedică stropirea mâncării și ajută la încălzirea uniformă.
8. Întoarceți, respectiv amestecați cel puțin o dată mâncarea în timpul încălzirii.

În următorul tabel găsiți lista pentru folosire a vaselor recomandate respectiv nerecomandate

Vas de gătit	Pentru microunde
Sticlă termorezistentă	Da
Sticlă ne-termorezistentă	Nu
Ceramică termorezistentă	Da
Plastic adecvat pentru microunde	Da
Prosop de bucătărie din hârtie	Da
Tavă metalică	Nu
Grătar metalic	Nu
Folie aluminiu și recipiente din folie aluminiu	Nu



PANOUL DE CONTROL

AFIȘAJ: Servește la afișarea orei, a duratei de gătire, a treptei setate și a altor configurări.

POWER / PUTERE: Prin apăsarea de mai multe ori a butonului se poate seta puterea gătirii

CLOCK / CEAS: Utilizați acest buton pentru setarea orei

MENU / MENIU: Apăsați acest buton pentru selectarea tipului mâncării de gătit

DEFROST / DECONGELARE: Cu folosirea butonului se poate seta timpul de decongelare pe baza greutății mâncării.


CANCEL / ȘTERGERE: Cu acest buton puteți șterge toate setările date în prealabil, sau programul de gătire. Apăsați o dată pentru întreruperea gătirii, sau de două ori pentru ștergerea programului setat.

Folosiți acest buton pentru setarea blocajului pentru copii.

START / PORNIRE: Apăsați acest buton pentru pornirea aparatului

WEIGHT/TIME : Rotiți butonul pentru a seta timpul, greutatea și durata de gătire

UTILIZAREA APARATULUI

- La conectarea aparatului la curent electric se aude un sunet avertizor, iar pe afișaj apare următoarea setare : „1:01” 
- La utilizarea butoanelor se aude un sunet avertizor.
- Dacă pe durata setării urmează o pauză de cel puțin 25 secunde, aparatul revine în starea inițială și trebuie reîncepută setarea.
- Gătirea poate fi oprită prin apăsarea o dată a butonului CANCEL (Ștergere) sau cu deschiderea ușii aparatului și poate fi repornită cu folosirea butonului START (Pornire). Cu apăsarea de două ori a butonului CANCEL (Ștergere), aparatul se oprește și programul de gătire setat se șterge.
- La sfârșitul programului de gătire pe afișaj apare inscripția END (Sfârșit) și aparatul va emite un semnal sonor din două în două minute până la deschiderea ușii sau la apăsarea oricărui buton.

SETAREA OREI

Aparatul este dotat cu un ceas digital. Apăsăți butonul CLOK (Ora) o dată sau de două ori pentru setarea ciclului de 12 sau 24 ore.

DE EXEPLU: Să presupunem că doriți să setați ceasul aparatului la 8:30.

1. Apăsăți butonul CLOK (Ora) o dată sau de două ori.
2. Rotiți butonul WEIGHT/TIME până când afișajul arată 8.
3. Apăsăți butonul CLOK (Ora) o dată.
4. Rotiți butonul WEIGHT/TIME până când afișajul arată 30.
5. Apăsăți butonul CLOK (Ora) o dată pentru salvarea setării.

MENȚIUNE: Prin apăsarea o dată a butonului CLOK (Ora) în timpul gătirii puteți vedea ora actuală.

SETAREA PRĂJIRII / GĂTIRII CU MICROUND

Pentru gătirea cu microunde apăsați butonul POWER de atâtea ori ce putere de gătire doriți să selectați și folosiți butonul TIME/MENIU pentru a seta și durata pentru gătire.

Nivelul puterii îl puteți alege prin apăsarea butonului POWER:

Apăsarea butonului POWER	Putere (se vede pe afișaj)
O dată	100% (P100)
De două ori	80% (P-80)
De trei ori	60% (P-60)
De patru ori	40% (P-40)
De cinci ori	20% (P-20)
De șase ori	0% (P-00)

EXEMPLU: Să presupunem că doriți să încălziți mâncarea la 60% putere, timp de 1 minut.

1. Apăsați butonul POWER (Putere) de 3 ori
2. Rotiți butonul (WEIGHT/TIME (Greutate/Timp) până când pe afișaj apare 1:00
3. Pentru pornire apăsați butonul START (Pornire)

MENȚIUNE: : În timpul funcționării aparatului puterea setată poate fi verificată prin apăsarea o dată a butonului POWER (Putere).

PORNIRE RAPIDĂ

Cu ajutorul unui program de pornire rapidă, aparatul poate fi pornit cu apăsarea unui buton la puterea de 100%. Pentru aceasta apăsați butonul START (Pornire). Atunci aparatul pornește cu putere maximă, iar timpul de gătire poate fi setat prin apăsarea de mai multe ori a butonului. Astfel timpul poate fi setat la maxim 10 minute.

DECONGELARE AUTOMATĂ:

Această funcție poate fi utilizată pentru decongelarea cărnii, a peștelui. După setarea greutății alimentului, aparatul setează automat durata de decongelare și treapta puterii. Greutatea alimentului de decongelat poate fi setată între 100 și 1800 g.

DE EXEMPLU: să presupunem că doriți să decongelați 600g alimente..

1. Așezați alimentul pe care doriți să-l decongelați în cuptorul cu microunde.
2. Apăsați o dată butonul DEFROST (Decongelare).
3. Pentru setarea greutății alimentului rotiți butonul WEIGHT (Greutate/Timp) până când arată 600.
4. Apăsați butonul START (Pornire)

MENȚIUNE: Pe durata programului de decongelare, sistemul cuptorului cu microunde se va opri după un timp și va emite un semnal sonor pentru a avertiza asupra necesității întoarcerii alimentului. După întoarcerea alimentului apăsați butonul START (Pornire) pentru reluarea programului.

GĂTIRE ÎN MAI MULTE TREPTE

Este posibil ca o mâncare trebuie să fie pregătită cu mai multe programe și trepte de putere.

În acest aparat pot fi setate două programe diferite, unul după celălalt.

1. Setează primul program. Nu apăsați butonul START (Pornire).
2. Setează următorul program.
3. Pentru pornire apăsați butonul START (Pornire).

MENȚIUNE: Pe afișajul aparatului se vede care program merge. În această operațiune nu pot fi folosite funcțiile Decongelare automată, Pornire rapidă și Gătire automată.

BLOCAJ PENTRU COPII

Folosiți funcția CHILD LOCK/Blocaj pentru copii, care împiedică copii să utilizeze aparatul fără supraveghere. Indicatorul CHILD LOCK/Blocaj pentru copii va apare și pe afișaj. Atât timp cât indicatorul este prezent, aparatul nu funcționează, Utilizarea funcției CHILD LOCK/Blocaj pentru copii: mențineți apăsat butonul STOP/CANCEL timp de 3 secunde, până când se va auzi un semnal sonor și indicatorul luminos Lock/închide vă semnalizează că funcția CHILD LOCK este pornită.

Oprirea funcției CHILD LOCK/Blocaj pentru copii: mențineți apăsat butonul STOP/CANCEL timp de 3 secunde, indicatorul Lock/închide nu va mai lumina, astfel funcția CHILD LOCK este oprită.

SETAREA PROGRAMELOR AUTOMATE

Pentru alimentele și modulele de gătire de mai jos nu este necesară setarea puterii și a duratei de gătire, este de ajuns să indicați tipul alimentului și greutatea lui.

EXEMPLU: pentru pregătirea a 400 g pește trebuie să:

1. În starea inițială apăsați butonul MENU (Meniu) pentru selectarea programului. (Lista setărilor programate le găsiți în tabelul de mai jos)
2. Cu butonul WEIGHT (Greutate/Timp) setați greutatea mâncării de gătit (400g)
3. Pentru pornirea aparatului apăsați butonul START (Pornire)

Cod	Mâncare
A-1	Cartofi (230g/porție)
A-2	Lapte/Cafea (200ml/porție)
A-3	Popcorn (99g)
A-4	Reîncălzire automată (g)
A-5	Spaghete (g)
A-6	Pizza (g)
A-7	Orez (g)
A-8	Pește (g)

MENȚIUNE:

1. În cazul cartofilor și a cafelei trebuie să indicați numărul porțiilor, nu greutatea alimentului.
2. Popcornul poate fi pregătit numai cu un tip de setare
3. Rezultatul gătirii automate depinde de gustul specific, de forma și mărimea alimentului, respectiv cum aranjați alimentul în cuptor. Dacă nu sunteți mulțumiți cu rezultatul final, setați manual timpul de gătire pentru a obține rezultatul dorit.

CURĂȚARE ȘI ÎNTREȚINERE

1. Opiți și deconectați aparatul înainte de curățare.
2. Mențineți interiorul cuptorului în stare curată. Impuritățile mai mici pot fi îndepărtate cu un material textil umed. Pentru impurități mai rezistente se poate folosi un detergent mai blând. Evitați folosirea detergenților tari, deoarece aceștia pot lăsa pete și pot reduce eficiența garniturii de etanșare a ușii.
3. Carcasa exterioară poate fi curățată cu un material textil umezit. Pentru prevenirea deteriorării pieselor, nu lăsați să pătrundă apă în aparat prin orificiile de ventilație.
4. Ambele laturi ale ușii și geamului, cât și elementele de îmbinare trebuie șterse frecvent. Pentru această operație nu folosiți detergenți granulați.
5. Nu folosiți aparat de curățat cu aburi la curățarea aparatului.
6. Aveți grijă ca panoul de control să nu intre în contact cu apă sau alte lichide. Ștergeți panoul de control cu un material textil moale, umed. La curățarea panoului de control lăsați deschisă ușa cuptorului, pentru a evita pornirea întâmplătoare a aparatului.
7. Dacă se produc vapori în interiorul sau pe exteriorul cuptorului, ștergeți-l cu un material textil moale. Acest lucru se poate întâmpla dacă folosiți cuptorul într-o încăpere cu conținut ridicat de umiditate și nu constituie o problemă.

8. Platoul de sticlă trebuie curățat periodic. Acesta poate fi curățat cu apă caldă cu adaos de detergent pentru spălat vase.
9. Inelul rotativ și ușa aparatului trebuie frecvent curățate, pentru a nu produce zgomot. Ștergeți fundul cuptorului cu un material textil ușor umezit în apă cu detergent. Inelul rotativ poate fi spălat în apă cu detergent. Înaintea următoarei utilizări inelul și platoul de sticlă trebuie refixate în mod corespunzător.
10. Pentru dezodorizarea aparatului puneți zeama unei lămâi într-un vas cu puțină apă și fierbeți-o timp de cinci minute. După aceasta ștergeți și uscați interiorul aparatului înainte de următoarea utilizare.
11. Dacă este necesară înlocuirea sistemului de iluminare interioară, apălați la un service.
12. Cuptorul trebuie curățat cu regularitate și trebuie îndepărtate cu regularitate resturile de mâncare. Întreținerea necorespunzătoare poate cauza deteriorarea aparatului, poate scurta fiabilitatea lui și este sursă de pericole.
13. Vă rugăm să nu aruncați aparatul la deșeurile menajere, ci duceți-l la centrul de colectare a deșeurilor.

Pentru alte informații și sfaturi utile consultați portalul nostru **www.hauser.eu**.

Pe pagina noastră cu conținut continuu actualizat, puteți găsi idei cu privire la utilizarea aparatului și alte curiozități.

DECLARAȚIE DE CONFORMITATE:



Acest produs îndeplinește cerințele stabilite în Directivele Uniunii Europene: EMC 2014/30/EU, LVD 2014/35/EC; RoHS 2011/65/EU.

Produsul HAUSER cumpărat de Dumneavoastră corespunde caracteristicilor tehnice prezentate în instrucțiunile de utilizare.

CÂMPURI ELECTROMAGNETICE (EMF)

Acest aparat corespunde cerințelor stabilite de standardele referitoare la câmpurile electromagnetice (EMF). În cazul în care utilizați aparatul conform instrucțiunilor de utilizare, potrivit cunoștințelor științifice actuale, aparatul poate fi folosit cu siguranță.

Instalația electrică are componente care fac parte din categoria deșeurilor periculoase asupra mediului înconjurător. Acestea nu le adunați împreună cu deșeurile menajere, deoarece ajungând între deșeurile solide ale localității, pot polua în mod considerabil mediul înconjurător.

Colectarea aparatelor electrice uzate se face separat, de aceea folosiți sistemul de preluare și colectare înființat.

După data de 13 august 2005, cu ocazia cumpărării aparatelor noi, puteți preda aparatele electrice uzate, la locul cumpărării. Instalațiile astfel preluate, după ce au fost demontate de specialiști, sunt prelucrate în mod corespunzător de întreprinderi care au contractat această activitate.

Mediul înconjurător este moștenirea nepoților noștri, protejarea lui este interesul și responsabilitatea noastră a tuturor. Sprijiniți și Dumneavoastră această tendință!



PRZEWODNIK UŻYTKOWNIKA

HAUSER[®]
e l e c t r o n i c

***KUCHENKA MIKROFALOWA
MW-821D / MW-821DS***

SZANOWNY NABYWCO!

Dziękujemy za zaufanie okazane nam przy zakupie urządzenia kuchennego marki HAUSER.

Urządzenie to powstało jako wynik najnowszych udoskonaleń technicznych, to jedno z estetycznych, precyzyjnie wykonanych urządzeń producenta.

Przy jego projektowaniu zwrócono szczególną uwagę na zapewnienie bezpieczeństwa.

Podstawowym warunkiem niezawodnego działania urządzenia jest jego fachowe użytkowanie, dlatego prosimy o uważne zapoznanie się z instrukcją przed pierwszym użyciem oraz zachowanie instrukcji, aby zawsze mogła służyć pomocą.



CERTYFIKAT JAKOŚCI

Jako importer i dystrybutor (Hauser Magyarország Kft., 2040 Budaörs, Baross u. 89.) zaświadczamy, że blender ręczny typu HAUSER MW-821D / MW-821DS dysponuje następującymi danymi technicznymi:

Napięcie znamionowe: 230-240 V ~ 50 Hz

Moc: 700 W

Częstotliwość pracy: 2450 MHz

Pojemność: 20 liter

Zużycie energii: 1200 W

Poziom hałasu: 56 dB

Klasa izolacji: I.



INFORMACJE DOTYCZĄCE BEZPIECZEŃSTWA

WAŻNE ŚRODKI BEZPIECZEŃSTWA

PRZECZYTAJ UWAŻNIE INSTRUKCJĘ I ZACHOWAJ JĄ!

Ostrzeżenie ogólne

Prosimy o uważne przeczytanie informacji przed użyciem tego urządzenia.

Podstawowych zasad bezpieczeństwa należy przestrzegać zawsze w interesie własnego bezpieczeństwa. Użycie urządzenia niezgodnie z jego przeznaczeniem grozi wypadkiem.

Urządzenie nadaje się wyłącznie do użytku domowego.

Nie używaj urządzenia na zewnątrz!

Jeżeli urządzenie będzie używane nieprawidłowo, w celach profesjonalnych lub w sposób niezgodny z instrukcją, gwarancja utraci ważność, a dystrybutor nie będzie ponosił żadnej odpowiedzialności za spowodowane szkody.

Po wyjęciu z opakowania, sprawdź, czy urządzenie nie jest uszkodzone.

Jeżeli zauważysz, że urządzenie jest uszkodzone, nie używaj go, oddaj do serwisu. Materiały opakowania mogą stanowić zagrożenie dla małych dzieci, dlatego trzymaj je z dala od dzieci!

Nie należy korzystać z urządzenia, które ma uszkodzony przewód zasilania, działa wadliwie lub po uszkodzeniu albo upuszczeniu.

W przypadku uszkodzenia przewodu zasilającego wymiana może być wykonywana wyłącznie przez wykwalifikowany personel. Uszkodzenie przewodu może spowodować porażenie prądem!

Nie pozwól, aby przewód zwisał na krawędzi biurka lub blatu. Odłączając urządzenie z sieci przytrzymaj gniazdo ścienne jedną ręką, a drugą wyciągnij przewód chwytając za wtyczkę. Przewód zasilania nie powinien stykać się z gorącą powierzchnią. Nie umieszczaj urządzenia w miejscu wystawionym bezpośrednio na światło słoneczne lub w pobliżu źródeł ciepła. Nie należy zanurzać przewodu zasilającego, wtyczki, ani urządzenia w wodzie. Trzymaj je z dala od gorących powierzchni.



Uwaga! Nie używaj urządzenia w pobliżu wanny, prysznica, umywalki lub innego pojemnika z wodą!

Uważaj, aby pryskająca woda nie dostała się do urządzenia, nigdy nie dotykaj urządzenia mokrymi rękoma!

Zawsze odłączaj przewód zasilania, jeżeli nie korzystasz z urządzenia lub przed jego czyszczeniem.

Krótki przewód zapobiega wypadkom i obrażeniom na przykład w przypadku zapłatania się w przewód, albo potknięcia się o niego. Przedłużacz, który możesz nabyć w każdym sklepie specjalistycznym, możesz stosować przy zachowaniu odpowiedniej ostrożności. Pamiętaj, że po podłączeniu do przedłużacza urządzenie może się automatycznie włączyć i zacząć działać.

Ważne informacje odnośnie przedłużacza:

- powinien posiadać klasyfikację elektryczną lub oznakowanie AC230V;
- powinien być 3-żyłowy z uziemieniem;
- musi być umieszczony w taki sposób, aby biegł przez dywan lub stół, gdzie dzieci łatwo mogłyby go pociągnąć lub potknąć się o niego.

Może się zdarzyć, że w przypadku przeciążenia sieci elektrycznej urządzenie nie będzie działało prawidłowo.

Nie używaj zewnętrznego wyłącznika czasowego, ani oddzielnego systemu zdalnego sterowania do obsługi urządzenia!

Przy małych dzieciach należy zachować szczególną ostrożność korzystając z urządzenia. Nie przechowuj, ani nie ukrywaj w pobliżu urządzenia przedmiotów, które mogą zainteresować dzieci! Dzieci powyżej 8. roku życia oraz osoby o ograniczonej wydolności ruchowej, czuciowej lub psychicznej albo niedysponujące odpowiednim doświadczeniem lub wiedzą mogą obsługiwać urządzenie wyłącznie pod nadzorem lub po poinstruowaniu ich o działaniu urządzenia i związanych z tym zagrożeniach. Dzieci nie powinny bawić się urządzeniem. Czyszczenie lub konserwację urządzenia można powierzyć wyłącznie dzieciom powyżej 8. roku życia, pod nadzorem.

Uziemienie

Urządzenie jest uziemione. Przewód zasilający i wtyczka urządzenia są uziemione. Urządzenie można podłączyć tylko do dobrze uziemionego gniazdka elektrycznego. W przypadku zwarcia elektrycznego uziemienie zmniejsza ryzyko pożaru i porażenia prądem elektrycznym poprzez zapewnienie odprowadzenia dla prądu elektrycznego.

Zalecamy podłączenie urządzenia do osobnego gniazdka sieciowego.

Wysokie napięcie może wywołać pożar i spowodować uszkodzenie urządzenia.

Ostrzegamy! Niewłaściwe użycie wtyczki może spowodować porażenie prądem.
Uwaga: jeżeli masz jakiegokolwiek pytania dotyczące urządzenia, uziemienia itp., skontaktuj się z fachowcem. Ani producent, ani dystrybutor nie ponosi żadnej odpowiedzialności za jakiegokolwiek uszkodzenia lub obrażenia wynikające z niewłaściwego użytkowania.

Ostrzeżenie dotyczące kuchenki mikrofalowej (MODEL WOLNOSTOJĄCY, BEZ FUNKCJI GRILLA)

Urządzenie może być używane tylko zgodnie z jego przeznaczeniem. Kuchenka została zaprojektowana do podgrzewania, gotowania, względnie rozmrażania zamrożonych produktów. Nie jest przeznaczona do użytku przemysłowego lub laboratoryjnego.

Nie używaj kuchenki pustej! Warto stale trzymać w kuchence szklankę wody. Woda pochłonie energię mikrofalową wówczas, jeżeli urządzenie przypadkowo się uruchomi.

Nie umieszczaj kuchenki mikrofalowej w szafce! Dla zapewnienia wentylacji podczas użytkowania urządzenia nie umieszczaj żadnych przedmiotów w odległości 20 cm od kuchenki.

Nie używaj urządzenia na takiej powierzchni, która może ulec uszkodzeniu pod wpływem ciepła.

Podczas korzystania z kuchenki mikrofalowej używaj tylko takich naczyń i przyborów kuchennych, które nadają się do użycia w kuchence mikrofalowej.

Przed użyciem każdego naczynia należy sprawdzić czy nadaje się ono do użycia w kuchence mikrofalowej. Test przydatności: Ogrzej puste naczynie przez 60 sekund przy dużej mocy.

Jeżeli bardzo się nagrzej, nie wolno go używać.

Idealne naczynia do kuchenek mikrofalowych przepuszczają mikrofałe, dzięki czemu energia bezpośrednio podgrzewa żywność. Mikrofałe nie mogą przeniknąć przez metal, więc ani do podgrzewania, ani do gotowania nie należy używać naczyń wykonanych z metalu. Zamiast czworokątnych polecamy stosowanie naczyń okrągłych, ponieważ narożniki naczyń mogą ulec przegrzaniu.

Podczas podgrzewania nagrzewają się również naczynia. Do ich uchwycenia należy używać ściereczki.

Nie dotykaj elementów grzejnych i wnętrza kuchenki, dopóki kuchenka nie ostygnie! Otwierając drzwiczki kuchenki stań w odległości wyciągniętych rąk od kuchenki, gdyż gorące powietrze lub wydobywająca się para mogą spowodować oparzenia. Nie próbuj korzystać z urządzenia, kiedy jego drzwiczki są otwarte, ponieważ w

ten sposób możesz się narazić na szkodliwy wpływ energii mikrofalowej. Zabrania się odłączania lub demontowania zabezpieczenia drzwiczek!

Nie umieszczaj niczego pomiędzy przednią częścią kuchenki i jej drzwiczkami oraz dopilnuj, aby nawet przez przypadek nie pozostawić żadnego materiału (np. środka czyszczącego) na powierzchniach izolacyjnych. Zabrania się używać kuchenki uszkodzonej!

OSTRZEŻENIE: Jeżeli drzwiczki lub ich osłona, zawiasy, zaczepy zabezpieczające lub izolacja urządzenia ulegnie uszkodzeniu, kuchenki nie należy używać dotąd, dopóki wykwalifikowany mechanik jej nie naprawi.

UWAGA! Uszkodzone urządzenie (w tym przewód zasilający) może być naprawiane tylko przez specjalistę! Wykonywanie konserwacji lub napraw połączonych z usunięciem osłony chroniącej przed promieniowaniem mikrofalowym przez inne osoby poza wykwalifikowanym mechanikiem jest niebezpieczne. Otwieranie osłony, sięganie do urządzenia czy też jakiegokolwiek samodzielne próby naprawy urządzenia są surowo zabronione! Jakiegokolwiek próby demontażu urządzenia mogą pociągnąć za sobą utratę praw do gwarancji.



Uwaga! Powierzchnia urządzenia nagrzewa się podczas użytkowania, aby uniknąć poparzeń nigdy nie dotykaj jej podczas pracy urządzenia.

Aby uniknąć pożaru wewnątrz kuchenki:

- Zwróć szczególną uwagę podczas podgrzewania żywności w opakowaniach z tworzyw sztucznych lub papieru.
- Podczas podgrzewania w takim naczyniu nie zostawiaj kuchenki bez nadzoru.
- Przed włożeniem do kuchenki usuń wszelkie metalowe zamknięcia z opakowań z tworzyw sztucznych lub papieru.!
- W przypadku zauważenia dymu wyłącz i odłącz urządzenie od źródła prądu, drzwiczki pozostaw zamknięte.
- Nie używaj kuchenki do przechowywania artykułów. Nie zostawiaj w niej papieru, naczyń i przyborów kuchennych, kiedy jej nie używasz.
- Nie używaj do suszenia potraw lub odzieży, do podgrzewania poduszek grzejnych, pantofli, gąbek, wilgotnych ubrań i podobnych rzeczy, gdyż może to spowodować ich zapalenie.
- Nie używaj metalowych naczyń, artykułów z ozdobnym brzegiem ze złota lub srebra, szpadek, widelców itp.
- Nie wkładaj do kuchenki artykułów pakowanych w papier z recyklingu, ponieważ papier taki może zawierać małe kawałki metalu, które iskrzą lub mogą zapalić się w kuchence.

Jeżeli z urządzenia wydobywa się dym, natychmiast wyłącz je i odłącz od źródła prądu pozostawiając zamknięte drzwiczki kuchenki, aby zdusić płomień.

UWAGA! Płynów lub potraw nie wolno podgrzewać w zamkniętych pojemnikach, gdyż grozi to wybuchem.

Po podgrzaniu napojów może wystąpić opóźniony wybuch, dlatego ostrożnie otwieraj opakowanie. W trakcie podgrzewania możesz w miarę potrzeby zamieszać potrawę, natomiast po podgrzaniu należy to zrobić zawsze. Nie napełniaj naczyń całkowicie. Aby uniknąć wykipienia płynu wybieraj takie naczynia, które są szersze u góry niż na dole. Butelki o wąskiej szyjce również mogą wybuchnąć, jeżeli się przegrzeją.

W kuchence nie wolno piec na oleju! Gorący olej może uszkodzić elementy urządzenia i spowodować poparzenia.

W kuchence mikrofalowej nie można podgrzewać całych surowych lub gotowanych jaj, ponieważ mogą one wybuchnąć także po gotowaniu, nawet wtedy, kiedy zakończyło się już ich podgrzewanie w kuchence mikrofalowej.

Warzywa i owoce o grubej skórce warto obrać przed gotowaniem w kuchence. Zawartość naczyń do karmienia i butelek podczas podgrzewania należy od czasu do czasu wstrząsnąć i przed podaniem sprawdzić temperaturę pokarmu aby zapobiec oparzeniom. Nie podgrzewaj butelek razem ze smoczkiem, ponieważ przegrzane butelki mogą eksplodować.

Nie podgrzewaj również orzechów w łupinach, pomidorów itp.

Kuchenkę należy regularnie czyścić, usuwając resztki jedzenia.

Nieprzestrzeganie czystości kuchenki może spowodować uszkodzenia jej powierzchni, co może negatywnie wpłynąć na działanie i wydajność urządzenia oraz spowodować zagrożenia. Ze względów bezpieczeństwa nie należy używać myjki parowej, ani wysokociśnieniowej do czyszczenia urządzenia. Nie używaj materiałów ściernych lub ostrych metalowych skrobaków do czyszczenia szyby drzwiczek, ponieważ mogą one zarysować powierzchnię, co może doprowadzić do pęknięcia szyby.

Do czyszczenia urządzenia nie używaj ziarnistych środków czyszczących!

PIERWSZE URUCHOMIENIE

1. Sprawdź, czy wszystkie elementy opakowania zostały usunięte z komory kuchenki, również taśma klejąca mocująca pierścień obrotowy.
2. Płyta mikowa znajdująca się na ścianie wewnętrznej nie jest częścią opakowania, nie należy jej usuwać.

3. **UWAGA!** Sprawdź, czy kuchenka nie ma wad, takich jak na przykład niedomykające się albo wygięte drzwiczki, wadliwa izolacja drzwiczek, złamane lub poluzowane zawiasy lub zamki bezpieczeństwa, zanieczyszczenia wewnątrz komory lub na drzwiach. Jeżeli zauważysz taką wadę, nie używaj urządzenia, lecz skontaktuj się z serwisem.
4. Ustaw urządzenie na poziomej, stabilnej powierzchni, która może utrzymać ciężar kuchenki i włożonego do niej, cięższego naczynia z potrawą.
5. Nie umieszczaj kuchenki w pobliżu źródeł ciepła lub pary, ani w pobliżu materiałów łatwopalnych.
6. Aby urządzenie działało prawidłowo należy zapewnić jego odpowiednią wentylację. Pozostaw 20 cm wolnej przestrzeni nad kuchenką, 10 cm za nią i po 5 cm od strony bocznej. Nie przykrywaj jej i nie umieszczaj niczego na otworach wentylacyjnych, nie zdejmuj nóżek kuchenki.
7. Włącz kuchenkę tylko w tym przypadku, jeżeli szklany talerz, pierścień obrotowy i mocowanie talerza są odpowiednio dopasowane.
8. Sprawdź, czy przewód elektryczny jest nieuszkodzony i czy nie biegnie w pobliżu kuchenki lub innych gorących powierzchni.
9. Gniazdo sieciowe powinno być łatwo dostępne, aby można było łatwo odłączyć urządzenie z sieci w przypadku awarii.
10. Nie używaj urządzenia na wolnym powietrzu!

ZAKŁÓCENIA RADIOWE

1. Korzystanie z kuchenki może wywołać zakłócenia w odbiornikach radiowych, telewizyjnych i podobnych.
2. Zakłócenia te można zniwelować za pomocą następujących metod:
 - a) Oczyszczyć drzwiczki i wierzch kuchenki przed użyciem.
 - b) Przestrój antenę radiową lub telewizyjną.
 - c) Umieścić kuchenkę mikrofalową w innym miejscu.
 - d) Ustaw kuchenkę dalej od zakłócanego urządzenia.
 - e) Przełącz kuchenkę mikrofalową do innego gniazda, aby urządzenie działało na innym obwodzie prądu, niż urządzenie zakłócanie.

ZANIM UDASZ SIĘ DO SERWISU

Jeżeli kuchenka nie działa:

A) Sprawdź, czy wtyczka sieciowa jest odpowiednio podłączona. Jeżeli tak nie jest, wyciągnij wtyczkę z gniazda, odczekaj 10 sekund i podłącz przewód ponownie.

B) Sprawdź, czy bezpieczniki w sieci lub wyłącznik główny nie przerwały dopływu prądu. Jeżeli tak nie jest, sprawdź działanie gniazda za pomocą innego urządzenia.

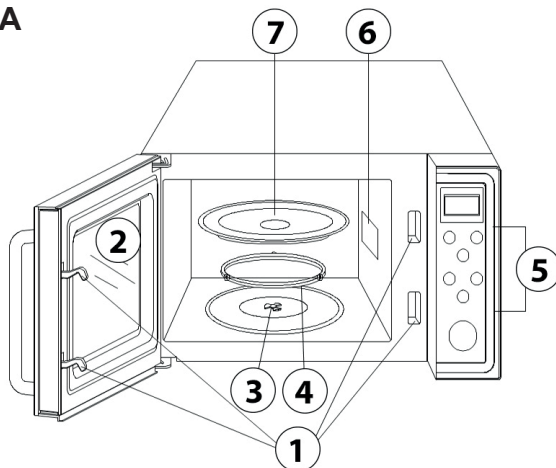
C) Upewnij się, że programowanie na panelu sterowania jest prawidłowe i ustawiony jest programator.

D) Sprawdź, czy drzwiczki urządzenia są dokładnie zamknięte. W przeciwnym przypadku urządzenie nie działa..

Jeśli żadne z powyższych źródeł awarii nie uzasadnia sytuacji, należy skontaktować się z serwisem i nie podejmować żadnych prób samodzielnej naprawy urządzenia.

ELEMENTY URZĄDZENIA

1. Zabezpieczenia drzwiczek
2. Szyba kuchenki
3. Mocowanie talerza
4. Pierścień obrotowy
5. Panel sterujący
6. Płytki mikrowe
7. Talerz szklany



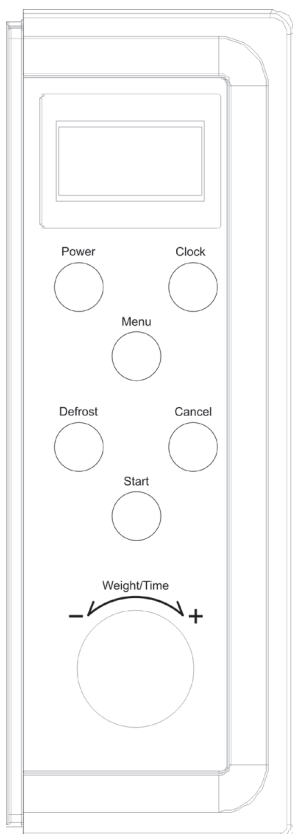
WSKAZÓWKI ODNOŚNIE NACZYŃ

1. Idealne naczynie do mikrofalówki przepuszcza całkowicie mikrofałe, dzięki czemu energia podgrzewa bezpośrednio żywność.
2. Mikrofałe nie przenikają przez metal, dlatego ZABRANIA się używania naczyń metalowych do gotowania.

3. Nie wkładaj do kuchenki artykułów pakowanych w papier z recyklingu, ponieważ papier taki może zawierać małe kawałki metalu, które iskrzą lub mogą zapalić się w kuchence.
4. Zamiast czworokątnych polecamy stosowanie naczyń okrągłych, ponieważ narożniki naczyń mogą ulec przegrzaniu.
5. Starannie rozłóż żywność w naczyniu. Najgrubsze części warto umieścić przy brzegu naczynia.
6. Ustaw możliwie najkrótszy czas gotowania, w razie potrzeby możesz go przedłużyć. Jedzenie przegotowane może się przypalić lub wręcz zapalić.
7. Na czas gotowania w kuchence przykryj żywność przykrywką, co zapobiega rozpryskiwaniu i wspomaga równomierne podgrzanie.
8. Podczas podgrzewania co najmniej jeden raz odwróć lub zamieszaj potrawę.

W poniższej tabelce podajemy listę naczyń polecanych lub nie polecanych do kuchenki mikrofalowej.

Naczynie	Zdatność do mikrofal
Szkło żaroodporne	Tak
Szkło nie żaroodporne	Nie
Ceramika żaroodporna	Tak
Naczynia z tworzywa sztucznego nadające się do kuchenek mikrofalowych	Tak
Papier do pieczenia	Tak
Tacka metalowa	Nie
Ruszt metalowy	Nie
Folia aluminiowa i naczynia z niej wykonane	Nie



PANEL STERUJĄCY

WYŚWIETLACZ: Wskazuje czas, czas gotowania, program i inne ustawienia.

POWER / MOC: Poprzez wielokrotne naciśnięcie przycisku można ustawić program gotowania.

CLOCK / ZEGAR: Używaj tego przycisku do ustawienia zegara

MENU / MENU: Przyciśnij ten przycisk w celu określenia rodzaju gotowanej żywności.

DEFROST / ROZMRAŻANIE: Przy pomocy tego przycisku można ustawić czas rozmrażania na podstawie wagi produktu.


CANCEL / ANULOWANIE: Tym przyciskiem możesz anulować wszystkie poprzednie ustawienia albo wybrany program gotowania. Przyciśnij raz, jeżeli chcesz przerwać gotowanie lub dwa razy, jeżeli chcesz anulować ustawiony program.

Przyciskiem tym można również ustawić blokadę rodzicielską.

START / START: Przyciśnij, aby uruchomić urządzenie.

WEIGHT/TIME – WAGA/CZAS: Przekręć pokrętkę w celu ustawienia czasu, wagi i czasu gotowania.

OBSŁUGA URZĄDZENIA

- Po podłączeniu urządzenia do prądu wydaje ono sygnał dźwiękowy, zaś na wyświetlaczu pojawi się następujące ustawienie: „1:01” 
- Podczas korzystania z przycisków słychać sygnał dźwiękowy.
- Jeżeli podczas ustawiania nastąpi co najmniej 25 sekundowa przerwa, urządzenie zresetuje się do stanu pierwotnego i ustawienie należy rozpocząć ponownie.
- Proces gotowania można przerwać poprzez jednokrotne naciśnięcie przycisku CANCEL (Anulowanie) lub otwarcie drzwiczek kuchenki, ponowne uruchomienie nastąpi po przyciśnięciu przycisku START (Start). Po dwukrotnym przyciśnięciu przycisku CANCEL (Anulowanie) urządzenie zatrzyma się i ustawiony program zostaje anulowany.

- Po zakończeniu programu gotowania na wyświetlaczu pojawi się napis END (Koniec), a kuchenka co 2 minuty wydawać będzie sygnał dźwiękowy aż do otwarcia drzwiczek lub przyciśnięcia któregokolwiek z przycisków.

USTAWIENIE ZEGARA

Urządzenie wyposażone jest w zegar cyfrowy. Naciśnij przycisk CLOCK (Zegar) jeden raz lub dwa razy w celu ustawienia cyklu 12-godzinnego lub 24-godzinnego. PRZYKŁAD: Załóżmy, że chcesz ustawić zegar urządzenia na godzinę 8.30.

1. Przyciśnij przycisk CLOCK (Zegar) jeden lub dwa razy.
2. Przekręć pokrętkę WEIGHT/TIME, aż na wyświetlaczu pojawi się 8.
3. Przyciśnij przycisk CLOCK (Zegar) jeden raz.
4. Przekręć pokrętkę WEIGHT/TIME, aż na wyświetlaczu pojawi się 30.
5. Przyciśnij przycisk CLOCK (Zegar) jeden raz, aby zapisać ustawienie.

UWAGA: Podczas gotowania można sprawdzić aktualną godzinę poprzez jednokrotne naciśnięcie przycisku CLOCK (Zegar).

USTAWIENIE MOCY MIKROFALI DO GOTOWANIA

W celu gotowania w kuchenke mikrofalowej naciśnij po prostu przycisk POWER odpowiednio do pożądanej mocy potrzebnej do gotowania i używaj przycisku TIME/MENU, aby ustawić odpowiedni czas gotowania.

Poziomocy możesz ustawić przy pomocy przycisku POWER w następujący sposób:

Ilość przyciśnień przycisku POWER	Moc (widoczna na wyświetlaczu)
1 x	100% (P100)
2 x	80% (P-80)
3 x	60% (P-60)
4 x	40% (P-40)
5 x	20% (P-20)
6 x	0% (P-00)

PRZYKŁAD: Załóżmy, że chcesz podgrzać produkt przy 60% mocy przez 1 minutę.

1. Przyciśnij przycisk POWER (Moc) trzykrotnie jeden po drugim.
2. Przekręć pokrętkę WEIGHT/TIME (Waga/Czas), aż na wyświetlaczu pojawi się 1:00.
3. Aby rozpocząć gotowanie przyciśnij przycisk START (Start).

UWAGA: Podczas działania urządzenia możesz sprawdzić ustawienie programu poprzez jednokrotne naciśnięcie przycisku POWER (Moc).

Szybki Start

Przy pomocy programu szybkiego startu można jednym przyciśnięciem włączyć kuchenkę z mocą 100%. W tym celu przyciśnij przycisk START (Start). Wtedy urządzenie zacznie działać z maksymalną mocą, a czas gotowania można ustawić poprzez wielokrotne przyciśnięcie przycisku. Ustawiony w ten sposób czas gotowania wynosi najwyżej 10 minut.

AUTOMATYCZNE ROZMRAŻANIE:

Funkcji tej używamy do rozmrażania mrożonego mięsa, ryb. Po podaniu wagi produktu urządzenie automatycznie wyreguluje czas i moc potrzebne do rozmrożenia. Wagę rozmrażanej żywności można ustawić w przedziale od 100 do 1800 gramów.

PRZYKŁAD: : Załóżmy, że chcesz rozmrozić 600g produktu.

1. Umieść rozmrażany produkt w kuchenke mikrofalowej.
2. Przyciśnij przycisk DEFROST (Rozmrażanie) jeden raz.
3. W celu wybrania wagi produktu przekręć pokrętkę WEIGHT/TIME (Waga/ Czas), aż na wyświetlaczu pojawi się 600.
4. Przyciśnij przycisk START (Start).

UWAGA: Podczas funkcjonowania programu rozmrażania kuchenka mikrofalowa po pewnym czasie zatrzyma się i sygnał dźwiękowy upomni, że produkt należy odwrócić. Przyciśnij następnie przycisk START (Start) i urządzenie będzie kontynuowało program rozmrażania.

GOTOWANIE WIELOETAPOWE

Niekiedy może okazać się niezbędne gotowanie w kilku etapach i różnych programach. W tym celu urządzenie można ustawić na dwa różnorodne programy, następujące bezpośrednio jeden po drugim.

1. Ustaw pierwszy wybrany program. Nie naciskaj jeszcze przycisku START (Start).
2. Ustaw następny wybrany program.
3. Aby urządzenie zaczęło działać, przyciśnij przycisk START (Start).

UWAGA: Na wyświetlaczu urządzenia można sprawdzić, jaki jest aktualny program. Nie jest to możliwe w przypadku programów automatycznego rozmrażania, szybkiego startu i automatycznego gotowania.

BLOKADA RODZICIELSKA

Korzystaj z funkcji CHILD LOCK/Blokada rodzicielska, dzięki której możesz zapobiec samodzielnemu używaniu urządzenia przez małe dzieci. Ikonka CHILD LOCK/Blokada rodzicielska pojawi się również na wyświetlaczu. Dopóki funkcja ta jest włączona, urządzenia nie można uruchomić.

Ustawienie funkcji CHILD LOCK: Przytrzymaj wciśnięty przycisk STOP/CANCEL przez 3 sekundy, aż do usłyszenia sygnału dźwiękowego i komunikatu Lock/blokada, który oznacza, że funkcja została włączona.

Wyłączenie funkcji CHILD LOCK: Przytrzymaj wciśnięty przycisk STOP/CANCEL przez 3 sekundy, ikonka Lock/blokada zgaśnie, a funkcja CHILD LOCK zostanie wyłączona.

AUTOMATYCZNE USTAWIANIE PROGRAMÓW

Do poniższych produktów i ich gotowania nie trzeba ustawiać mocy i czasu gotowania, wystarczy podać rodzaj produktu i jego wagę

PRZYKŁAD: w celu przygotowania 400 g ryby należy wykonać następujące czynności:

1. W ustawieniu podstawowym przyciśnij przycisk MENU (Menu) w celu wybrania odpowiedniego programu. (Listę z góry zaprogramowanych ustawień podajemy w poniższej tabelce.)
2. Przyciskiem WEIGHT/TIME (Waga/Czas) ustaw wagę gotowanego produktu (400g).
3. Aby uruchomić urządzenie przyciśnij przycisk START (Start).

Kód	Étel
A-1	Ziemniaki (230 g/porcja)
A-2	Mleko/Kawa (200 ml/porcja) Ryż (g)
A-3	Popcorn (99g)
A-4	Automatyczne podgrzanie (g)
A-5	Spaghetti(g)
A-6	Pizza (g)
A-7	Ryż (g)
A-8	Ryby (g)

UWAGA:

1. Dla ziemniaków i kawy należy podać ilość porcji, a nie wagę produktu.
2. Popcorn można przyrządzać tylko w jednym ustawieniu.
3. Efekt automatycznego gotowania zależy od indywidualnych upodobań, formy potrawy i jej rozmiarów, ponadto od tego, w jaki sposób umieścisz ją w kuchence. Jeżeli nie jesteś zadowolony z wyników, ustaw manualnie czas gotowania w celu osiągnięcia pożądanego efektu.

CZYSZCZENIE I KONSERWACJA

1. Przed czyszczeniem kuchenki mikrofalowej wyłącz ją i odłącz od prądu.
2. Wnętrze kuchenki należy utrzymywać w czystości. W razie zabrudzenia wewnętrznych ścianek kuchenki usuń resztki jedzenia wilgotną ściereczką. W przypadku silnego zabrudzenia użyj łagodnego detergentu. Nie używaj ostrych i silnie czyszczących środków, ponieważ mogą one pozostawić plamy i uszkodzić izolację drzwiczek.
3. Zewnętrzną powierzchnię kuchenki należy czyścić za pomocą wilgotnej ściereczki. Aby uniknąć uszkodzenia części znajdujących się wewnątrz kuchenki należy uważać, by woda nie dostała się przez otwory wentylacyjne do jej wnętrza.
4. Obie strony drzwiczek i szyby oraz uszczelki i części stykowe należy regularnie przecierać. Nie stosuj do tego środków zawierających substancje ściernie.
5. Do czyszczenia urządzenia nie wolno używać myjki parowej.
6. Uważaj, aby panel sterujący nie został bezpośrednio zamoczony wodą lub innym płynem. Przetrzyj panel sterujący miękką, wilgotną ściereczką. Aby zapobiec przypadkowemu włączeniu się urządzenia, panel sterujący czyść przy otwartych drzwiczkach.
7. Jeśli skroplona para wodna zaczyna osiadać po wewnętrznej lub zewnętrznej stronie urządzenia, zetrzyj ją za pomocą miękkiej ściereczki. Jest to normalne zjawisko, może wystąpić, gdy kuchenka mikrofalowa działa w warunkach wysokiej wilgotności.
8. Szklany talerz należy regularnie myć. Używaj do tego ciepłej wody z płynem do mycia naczyń.
9. Aby zapobiec powstawaniu hałasu, pierścien obrotowy i dno wnętrza kuchenki należy regularnie czyścić. Dolną powierzchnię oczyść zwyczajnie za pomocą łagodnego detergentu. Pierścien obrotowy myj w wodzie z dodatkiem płynu do mycia naczyń lub w zmywarce. Podczas ponownego montowania pierścienia obrotowego w kuchence zwróć uwagę, aby umieścić go na właściwym miejscu.

10. Aby pozbyć się nieprzyjemnego zapachu z kuchenki przez 5 minut gotuj w kuchenke sok z jednej cytryny w niewielkiej ilości wody. Następnie dokładnie wytrzyj i osusz wewnątrz urządzenia przed ponownym użyciem.
11. Jeśli konieczna jest wymiana wewnętrznej żarówki, zwróć się do serwisu.
12. Kuchenkę należy regularnie czyścić, usuwając resztki jedzenia. Nieprzestrzeganie czystości kuchenki może spowodować uszkodzenia jej powierzchni, co może negatywnie wpłynąć na długość działania oraz spowodować zagrożenia.
13. Prosimy o niewyrzucanie wybrakowanych urządzeń razem z odpadami komunalnymi, należy je dostarczyć do miejsca zbiórki odpadów wyznaczonego przez właściwy organ.

Pozostałe przydatne informacje i porady znajdziesz na stronie internetowej www.hauser.eu.

Na naszej stale aktualizowanej stronie internetowej znajdziesz też wiele pomysłów i ciekawostek w związku z urządzeniem.

KARTA GWARANCYJNA

Szanowni Klienci!

Zgodnie z obowiązującymi przepisami udzielamy 24 miesięcznej gwarancji na zakupiony przedmiot.

Jeżeli Konsument zamierza skorzystać z gwarancji dotyczącej usługi Dystrybutora, stanowiącej przedmiot umowy, powinien okazać paragon świadczący o uiszczeniu równowartości za przedmiot zakupiony zgodnie z umową.

Dystrybutor powinien w formie protokołu spisać zastrzeżenia złożone przez Konsumenta, a następnie przekazać Konsumentowi kopię protokołu.

Jeżeli Dystrybutor podczas zgłaszania zastrzeżeń przez Konsumenta, nie potrafi udzielić odpowiedzi odnośnie realizacji roszczenia, wówczas powinien w terminie 3 dni udzielić Konsumentowi odpowiednich informacji.

W przypadku niezrealizowanej naprawy Konsumentowi przysługuje prawo do naprawy lub wymiany przedmiotu.

Jeżeli Gwarant nie uczyni zadość powyższemu, Konsument może wnieść o obniżenie ceny lub odstąpić od umowy.

W przypadku wystąpienia innych kwestii prosimy zwrócić się do Dystrybutora.

Życzymy Państwu przyjemnego użytkowania naszego produktu.

DEKLARACJA ZGODNOŚCI:



Niniejszy wyrób spełnia wymogi następujących dyrektyw Wspólnoty Europejskiej: EMC 2014/30/EU, LVD 2014/35/EU; RoHS 2011/65/EU. Zakupiony przez ciebie produkt marki HAUSER dysponuje parametrami technicznymi ujętymi w instrukcji użytkowania.

POLA ELEKTROMAGNETYCZNE (EMF):

Urządzenie niniejsze spełnia wymagania norm dotyczących pól elektromagnetycznych (EMF).

Jeżeli urządzenie używane jest w sposób zgodny z instrukcją obsługi, według obecnego stanu wiedzy jest bezpieczne.

Urządzenie elektryczne może zawierać części stanowiące odpady będące zagrożeniem dla środowiska.

Nie należy ich usuwać razem z odpadami komunalnymi, ponieważ po dostaniu się do stałych odpadów komunalnych mogą znacznie zanieczyścić środowisko.

Zużyte urządzenia elektryczne są składowane osobno, korzystaj ze stworzonego w tym celu systemu odbioru i składowania.

Przy zakupie nowego urządzenia od 13 sierpnia 2005 roku zużyte urządzenia można oddać w miejscu zakupu.

Zebrane w ten sposób urządzenia po fachowym rozmontowaniu będą w odpowiedni sposób utylizowane przez firmy partnerskie.

Środowisko naturalne jest dziedzictwem naszych wnuków, jego ochrona to nasz wspólny interes i odpowiedzialność, ty również pomóż w tych dążeniach!

Urządzenia elektryczne zawierają składniki niebezpieczne dla środowiska. Produktów tych nie wolno ich usuwać razem z innymi odpadami komercyjnymi, ponieważ prowadzi to do znacznego zanieczyszczenia środowiska! Zużyte części urządzeń elektrycznych należy przekazywać do wyspecjalizowanych, selektywnych punktów zbiorczych. Od 13 sierpnia 2005 r. obowiązuje przepis, zgodnie z którym przy zakupie nowego urządzenia elektrycznego można oddać stare, zużyte już urządzenie elektryczne. Zgromadzone w ten sposób urządzenia, po fachowym ich demontażu są odpowiednio utylizowane przez uprawnione do tego firmy.

Przyroda jest dziedzictwem narodowym naszych wnuków, jej ochrona jest naszym wspólnym interesem i odpowiedzialnością. Prosimy, aby i Państwo zechcieli o nią zadbać!



NÁVOD NA POUŽITÍ

HAUSER[®]

e l e c t r o n i c

MIKROVLNNÁ TROUBA MW-821D / MW-821DS

Děkujeme Vám za důvěru, kterou jste prokázali zakoupením výrobku typu HAUSER. Tento spotřebič je výsledkem nejnovějšího technického výzkumu. Splňuje všechny požadavky kvality a estetiky. Při jeho navrhování se kladl maximální důraz na jeho bezpečnost. Aby spotřebič bezpečně fungoval, je důležité s ním odborně zacházet. Před jeho uvedením do provozu, si pozorně přečtěte návod k použití. Ten dobře uschovejte, abyste jej v případě potřeby mohli znovu použít.



TECHNICKÉ PARAMETRY

Jako dovozci (Hauser Magyarország Kft., 2040 Budaörs, Baross u. 89.), potvrzujeme, že výrobek splňuje směrnice EU o uvádění výrobků na trh a je oprávněn používat značku CE. HAUSER MW-821D / MW-821DS mikrovlnná trouba odpovídá následujícím technickým parametrům:

Napájení:	230-240 V ~ 50 Hz
Výkon:	700 W
Kmitočet mikrovln:	2450 MHz
Objem:	20 litrov
Jmenovitý příkon: 1	1200 W
Hlučnost:	56 dB
Třída ochrany:	I.



BEZPEČNOSTNÍ INFORMACE

DŮLEŽITÉ BEZPEČNOSTNÍ OPATŘENÍ

POZORNĚ SI PŘEČTĚTE NÁVOD K POUŽITÍ A USCHOVEJTE HO!

Všeobecná upozornění

Před použitím spotřebiče si pozorně přečtěte prosím tyto informace!

Základní bezpečnostní opatření musíte ve vlastním zájmu vždy dodržovat!

Nebezpečí úrazu při použití spotřebiče na jiný účel, než výrobcem určený účel jeho použití!

Spotřebič je vhodný pouze pro použití v domácnosti!

Je zakázáno provozovat spotřebič venku, mimo uzavřených prostor!

Pokud je spotřebič použit nesprávně, nebo pro průmyslové účely, respektive pokud jeho použití není v souladu s jeho návodem k použití, záruka ztratí svou účinnost a dodavatel nenesе žádnou odpovědnost za způsobené škody.

Po odstranění obalu zkontrolujte, zda je spotřebič nepoškozený!

Pokud zjistíte, že je spotřebič poškozen, nepoužívejte ho a vezměte ho do servisu! Obalové materiály mohou být pro malé děti nebezpečné, proto je dejte mimo dosah dětí!

Neprovozujte spotřebič při jeho chybném fungování, ani po poškození nebo po jeho padnutí, resp. s poškozeným kabelem!

V případě poškození elektrického kabelu ho může vyměnit pouze kvalifikovaná osoba!

Poškození napájecího kabelu může způsobit úraz elektrickým proudem!

Dbejte o to, aby kabel nevisel přes okraj pracovní desky resp. pultu!

Při odpojování ze zásuvky se jednou rukou opřete o zásuvku a druhou rukou držte zástrčku! Vždy držte zástrčku, nikdy netahejte za samotný kabel! Elektrický kabel se nesmí dotýkat horkých povrchů! Nevystavujte spotřebič přímému slunečnímu záření a nedávejte ho do blízkosti tepelných zdrojů! Neponořujte napájecí kabel, jeho zástrčku, ani samotný spotřebič do vody nebo jiné kapaliny a držte ho daleko od teplých povrchů!



Varování! Nepoužívejte spotřebič v blízkosti vany, sprchy, umyvadla nebo jiné nádoby s vodou nebo kapalinou!

Dbejte o to, aby se spotřebič nedostal do styku se stříkající vodou a nikdy se nedotýkejte spotřebiče vlhkými rukama!

Mimo provoz a před čištěním spotřebiče vždy vytáhněte zástrčku ze zásuvky elektrické sítě!

Krátký napájecí kabel zabraňuje osobním úrazům, jako například zamotání se nebo klopýtnutí se o kabel. Prodlužovací kabel si víte zakoupit v kterémkoliv specializovaném obchodě. Po pečlivém a uvážlivém zapojení se spotřebič může používat s prodlužovacím kabelem. Mějte prosím na vědomí, že po připojení přes prodlužovací kabel se náhodně může spotřebič automaticky zapnout a pustit do provozu.

Důležité informace o parametrech vhodného prodlužovacího kabelu:

- musí splňovat požadovanou elektrickou klasifikaci pro domácí použití, nebo být opatřen označením AC230V;
- musí být třížilový, s ochranným vodičem;
- třeba jej uspořádat tak, aby nevedl přes koberec, ani volně na podlaze nebo na stole, kde o něj mohou děti náhodou zakopnout nebo jej strhnout.

Při přetížení elektrické sítě se může stát, že spotřebič nefunguje správně.

Spotřebič se nesmí napájet přes externí časovač nebo samostatný zapínací systém dálkového ovládání.

Vedle malých dětí používejte spotřebič s nadměrnou obezřetností! Neukládejte a neschovávejte v blízkosti spotřebiče předměty vzbuzující pozornost dětí! Tento spotřebič smí používat děti starší 8 let a osoby se sníženými fyzickými, smyslovými nebo duševními schopnostmi nebo s nedostatkem zkušeností a znalostí, pokud jsou pod dozorem nebo byly poučeny o bezpečném používání spotřebiče a porozuměli nebezpečím, které jsou spojeny s provozováním spotřebiče. Děti se nesmí hrát se spotřebičem. Čištění a údržbu spotřebiče mohou děti provádět výhradně ve věku nad 8 let a jedine pod dohledem.

Uzemnění

Spotřebič je vybaven zemnicím kontaktem. I napájecí kabel a jeho zástrčková vidlice jsou vybaveny zemnicím vodičem a zemnicím kontaktem.

Spotřebič napájejte pouze z řádně uzemněné síťové zásuvky vybavené ochranným kolíkem!

V případě elektrického zkratu uzemnění snižuje rizika požáru a úrazu elektrickým proudem, protože poskytuje únikovou cestu elektrickému proudu!

Spotřebič doporučujeme napájet ze samostatné síťové zásuvky!

Vysoké napětí může vést k požáru a způsobit poškození spotřebiče!

Varování! Nesprávné používání kolíkové vidlice může způsobit úraz elektrickým proudem! Vždy se přesvědčte, zda je zástrčka napájecího kabelu suchá předtím, než ji zapojíte do elektrické zásuvky!

Poznámka: Pokud máte otázky týkající se spotřebičem, zemněním atd., Konzultujte s kvalifikovaným elektrikářem! Za škody a zranění způsobené nesprávným používáním spotřebiče výrobce ani dodavatel neodpovídá.

Bezpečnostní pokyny týkající se mikrovlnné trouby

(TENTO MODEL NEMŮŽE BÝT VESTAVĚNÝ A NENÍ VYBAVEN FUNKCÍ GRILOVÁNÍ)

Spotřebič smí být používán pouze na výrobcem určený, následující účel!: Tato trouba je navržena na ohřívání pokrmů, vaření, resp. rozmrazování zmrazených potravin! Nesmí se používat pro průmyslové nebo laboratorní účely!

Neprovozujte troubu naprázdno! Doporučujeme neustále mít v troubě sklenici vody. Voda pohltí energii mikrovlnného záření, kdyby se trouba náhodně zapnula. Neumísťujte mikrovlnnou troubu do skříně! Při používání spotřebiče v zájmu zajištění větrání zajistěte v jeho okolí volný prostor ve vzdálenosti 20 cm od jeho vnějších stěn!

Nepoužívejte spotřebič na takovém povrchu, který by se působením tepla snadno poškodil.

Při provozování mikrovlnné trouby používejte pouze takové kuchyňské potřeby, které jsou vhodné pro použití v mikrovlnné troubě.

Před použitím každé nádoby je zkontrolujte, zda jsou vhodné pro použití v mikrovlnné troubě. Zkouška vhodnosti: Ohřívajte prázdnou nádobu po dobu 60 sekund při vysokém výkonu!

Pokud se příliš přehřeje, není vhodná pro použití v troubě!

Ideální nádoba pro mikrovlnnou troubu nechá mikrovlny zcela proniknout, aby jejich energie mohla přímo ohřívát samotný pokrm. Mikrovlny nepronikají přes kov, proto se v mikrovlnné troubě nesmí používat žádné kovové nádoby. Namísto hranatých tvarů se doporučuje používat kulaté mísy, protože kouty hranatých nádob by se mohly příliš přehřívát.

Během pečení se mohou zahřát i samotné nádoby! Pro jejich uchopení doporučujeme použít kuchyňskou utěrku!

Nedotýkejte se ohřívacích částí a vnitřku trouby, dokud trouba nevychladne! Když otevřete dvířka trouby, stůjte od ní vzdálení na délku paže, aby Vám horký vzduch a unikající pára nezpůsobily popáleniny.

Nepokoušejte se používat spotřebič s otevřenými dvířky, protože takto byste se

vystavili škodlivým účinkům mikrovln. Deaktivovat bezpečnostní vypínače nebo zasahovat do nich je ZAKÁZÁNO!

Nic nedávejte mezi čelní stranu trouby a její dvířka, resp. dbejte o to, aby na těsnících površích ani náhodou nezůstal žádný materiál (např. čisticí prostředek)! Je zakázáno používat troubu, jestliže je poškozená, resp. chybná!

VÝSTRAHA: Pokud jsou dvířka nebo těsnění, panty či bezpečnostní zámky dvířek, příp. izolace spotřebiče poškozené, nesmí se trouba používat, dokud ji kvalifikovaný opravář neopraví.

VAROVÁNÍ! Zkažený spotřebič (včetně napájecího kabelu) může opravovat pouze kvalifikovaný opravář! Kromě kvalifikovaného opraváře představuje pro každou jinou osobu nebezpečí jakákoliv údržba a oprava spotřebiče, při které jsou z něj odstraněny ochranné kryty zabraňující úniku mikrovlnného záření! Je zakázáno sundávat kryt spotřebiče, zasahovat do spotřebiče, resp. pokoušet se o jeho domácí opravu jakýmkoliv způsobem! Jakýkoliv vnější zásah do spotřebiče má za následek zánik Vašich práv souvisejících se zárukou!



Varování! Povrch spotřebiče se během používání přehřívá. Nikdy se ho nedotýkejte během provozu, abyste se vyhnuli popáleninám!

Aby uvnitř trouby nevznikl požár, dodržujte následující pokyny:

- Buďte ostražití při ohřívání potravin v papírových nebo plastových obalech!
- Nenechávejte spotřebič bez dozoru v době ohřívání potravin v takových nádobách!
- Odstraňte z papírových, resp. plastových obalů kovové sešivací spony a ostatní kovové prvky před vložením do trouby!
- Pokud ucítíte kouř, vypněte spotřebič a odpojte jej ze síťové zásuvky. Dvířka spotřebiče nechte zavřené!
- Nepoužívejte vnitřek trouby jako odkládací prostor! Nenechávejte v ní papíry, resp. kuchyňské potřeby, když ji nepoužíváte!
- Nepoužívejte ji na sušení potravin ani oděvu. Ohřívání obuvi, houbiček, vlhkého oblečení a podobných věcí může vést k jejich zapálení.
- Nepoužívejte v troubě kovové nádoby, nádoby s postříbřeným nebo pozlaceným okrajem či kovovým zbarvením, ani rožně, vidličky, alobal atd.
- Nevkládejte do mikrovlnné trouby materiál zabalený do recyklovaného papíru, protože takový papír může obsahovat malé části kovu, které mohou způsobit jiskření a zapálení obalu.

Pokud vystupuje ze spotřebiče kouř, vypněte spotřebič a odpojte jej ze síťové zásuvky. Dvířka trouby nechte zavřená, abyste udusili případné plameny.

VÝSTRAHA! Tekutiny a potraviny je zakázáno ohřívat v uzavřených nádobách, protože mohou vybuchnout!

Po ohřívání nápojů může dojít k opožděnému náhlému varu, proto je vybírejte opatrně! Po ohřívání potravin vždy promíchejte pokrm a podle potřeby tak dělejte i v průběhu ohřívání! Nenaplňujte nádoby až po okraj. Abyste předešli vytečení kapalin z nádoby následkem varu, používejte vždy takové nádoby, které jsou při vrchu širší, než na spodku. Lahve s úzkým hrdlem mohou v důsledku přehřátí také vybuchnout.

Nic nepečte v troubě pomocí oleje! Horký olej může poškodit díly spotřebiče a může Vám způsobit vážné popáleniny!

V mikrovlnné troubě neohřívejte celé syrové nebo vařené vejce, protože působením mikrovln mohou vybuchnout, a to i po skončení ohřevu v troubě! Zeleninu a ovoce se silnou slupkou doporučujeme před vařením nebo pečením v troubě oloupat nebo propíchnout jejich slupku!

Obsah dětských misek a kojeneckých lahví třeba v průběhu i po skončení ohřívání promíchat. Před podáváním vždy zkontrolujte jejich teplotu, aby nezpůsobily popáleniny! Neohřívejte kojeneckou láhev spolu s jejím dudlíkem, protože při přehřátí by mohla vybuchnout.

Také neohřívejte celé ořechy ve skořápce, rajčata atd.

Troubu je třeba pravidelně čistit a vždy odstraňte zbytky potravin! Zanedbání udržování trouby v čistém stavu může vést k poškození její povrchů, což může negativně ovlivnit výkon spotřebiče a zároveň může vést k nebezpečné situaci. Z bezpečnostních důvodů nepoužívejte na čištění spotřebiče parní čistič ani vysokotlakou myčku. Nepoužívejte drsné materiály ani ostré kovové škrabky na čištění skla dvířek spotřebiče, protože tyto by mohly poškrábat povrch skla, což může vést k jeho prasknutí!

K čištění spotřebiče nepoužívejte abrazivní čisticí prostředky!

UVEDENÍ DO PROVOZU

1. Ujistěte se, že jste z vnitřního prostoru odstranili všechny obalové materiály včetně lepicí pásky, která jistila otočný kroužek.
2. Neodstraňujte slídovou izolační desku vlnovodu z vnitřní stěny trouby, ta součástka nepatří k balicímu materiálu!

3. **POZOR!** Zkontrolujte, zda nenastala jakákoliv chyba podobná následujícím: nepřiléhající nebo křivé dvířka, vadné těsnění dvířek, zlomené, uvolněné závěsy nebo bezpečnostní zámky dvířek, znečištění ve vnitřním prostoru nebo na dvířkách! Pokud jste zjistili takovou chybu, nepoužívejte spotřebič a kontaktujte náš servis.
4. Spotřebič umístěte na vodorovnou, stabilní plochu, která unese váhu trouby spolu s nejtěžším možným jídlem, které v něm budete připravovat.
5. Nedávejte troubu do blízkosti zdrojů tepla, zdrojů páry, resp. hořlavých materiálů!
6. Pro správné fungování třeba zajistit větrání spotřebiče. Kolem trouby ponechte volný prostor v následujících vzdálenostech: shora 20 cm, zezadu 10 cm a po stranách 5 cm. Nepřekrývejte a nic neumísťujte před větrací otvory spotřebiče a neodstraňujte jeho nožičky!
7. Troubu používejte pouze tehdy, když skleněný talíř, otočná podložka a hřídel vzájemně správně dosedají!
8. Ujistěte se, zda je napájecí kabel nepoškozený, zda není napnutý a nevede vedle trouby nebo jakémkoli jiném horkém povrchu!
9. Síťová zásuvka musí být snadno dostupná, abyste v případě nebezpečí mohli spotřebič snadno odpojit ze sítě.
10. Nepoužívejte spotřebič mimo uzavřených prostor!

RUŠENÍ RÁDIOVÝCH VLN

1. Používání mikrovlnné trouby může rušit příjem rádia, televizoru a podobných spotřebičů.
2. Az interferencia a következő módszerekkel csökkenthető:
 - a) Očistěte dvířka a povrch mikrovlnné trouby před jejím použitím.
 - b) Přesměrujte anténu televizního přijímače resp. rádia.
 - c) Přemístěte mikrovlnnou troubu na jiné místo.
 - d) Umístěte mikrovlnnou troubu na vzdálenější místo od rušeného přijímače.
 - e) Zapojte mikrovlnnou troubu do jiné zásuvky, aby byla napájena přes jiný elektrický obvod než rušený přijímač

PŘEDTÍM, NEŽ SE OBRÁTÍTE NA SERVIS

Když se trouba nezapne:

- A) Zkontrolujte, zda je zástrčka řádně zasunuta do elektrické zásuvky. Pokud zástrčka není řádně zasunuta, vytáhněte ji ze zásuvky, počkejte 10 sekund a opět zapojte kabel do zásuvky.

B) Zkontrolujte, zda pojistky nebo hlavní vypínač sítě nerozpojily elektrický obvod. Pokud obvod není rozpojený, zkontrolujte funkčnost dané zásuvky zapojením jiného spotřebiče.

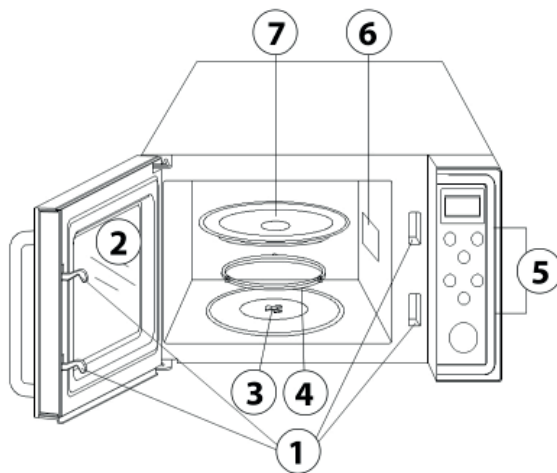
C) Zkontrolujte, zda je programování na ovládacím panelu správně nastavené, resp. zda je nastaveno načasování.

D) Zkontrolujte, zda jsou dvířka spotřebiče řádně zavřené. Bez řádného zavření dvířek spotřebič nebude fungovat.

Pokud nenastala ani jedna z výše uvedených možných příčin nefunkčnosti, kontaktujte odborný servis a nepokoušejte se opravit spotřebič sami.

ČÁSTI SPOTŘEBIČE

1. Bezpečnostní zámky dvířek
2. Průzor do trouby
3. Hřídel
4. Otočná podložka (kroužek)
5. Ovládací panel
6. Slídová izolace vlnovodu
7. Skleněný talíř



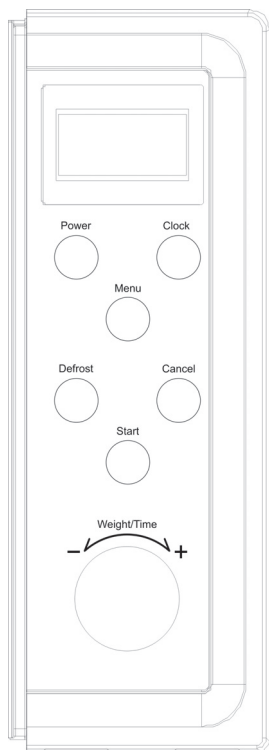
POKYNY K NÁDOBÁM

1. Ideální nádoba pro mikrovlnnou troubu nechá mikrovlny zcela proniknout, aby jejich energie mohla přímo ohřívat samotný pokrm.
2. Mikrovlny nepronikají přes kov, proto je používání kovového nádobí v mikrovlnné troubě ZAKÁZÁNO!
3. Nevkládejte do mikrovlnné trouby materiál zabalený do recyklovaného papíru, protože takový papír může obsahovat malé části kovu, které mohou způsobit jiskření a zapálení obalu.
4. Namísto hranatých tvarů se doporučuje používat kulaté misky, protože kouty hranatých nádob by se mohly příliš přehřívat.
5. Pokrm před ohříváním obezřetně rozložte v nádobě. Hustší části doporučujeme dát blízko k okraji nádoby, ve které budete pokrm ohřívat.
6. Nastavte nejkratší možný čas ohřevu resp. vaření, v případě potřeby jej lze dodatečně prodloužit. Příliš dlouho ohřívané jídlo může kouřit, dokonce se může i vznítit.

7. Přikryjte pokrm na dobu ohřívání pokličkou vhodnou do mikrovlnné trouby. Toto zabrání rozstříkávání tekutin a napomáhá rovnoměrnému ohřátí jídla.
8. Během ohřívání alespoň jednou obraťte resp. promíchejte pokrm.
- V následující tabulce naleznete seznam kuchyňských potřeb doporučených a nedoporučených pro používání se spotřebičem:

Kuchyňské potřeby	Použitelnost při ohřevu mikrovlnami
Žárovzdorné sklo	Ano
Běžné sklo	Ne
Žárovzdorná keramika	Ano
Plastová nádoba vhodná pro mikrovlnné trouby	Ano
Kuchyňský papír	Ano
Kovová miska	Ne
Kovová mřížka	Ne
Alobal a nádoby z hliníkové fólie	Ne

OVLÁDACÍ PANEL



DISPLEJ: Slouží k zobrazení hodin, času vaření, nastavené úrovně a ostatních nastavení

POWER / VÝKON: Vícenásobným stisknutím tohoto tlačítka nastavíte požadovanou úroveň intenzity ohřevu.

CLOCK / HODINY: Tímto tlačítkem spustíte nastavení hodin.

MENU / MENU: Tímto tlačítkem si můžete vybrat, jaký pokrm budete vařit.


DEFROST / ROZMRAZOVÁNÍ: Tímto tlačítkem můžete nastavit čas rozmrazování podle hmotnosti mražené potraviny.

CANCEL / ZRUŠIT: Tímto tlačítkem můžete vymazat kterékoliv zadané nastavení nebo zadané programování vaření. Stisknutím tohoto tlačítka jednou: přerušíte vaření, stisknutím tlačítka dvakrát: zrušíte nastavený program. Používejte toto tlačítko pro nastavení dětského zámku.

START / SPUSTIT: Stiskněte toto tlačítko pro spuštění spotřebiče.

WEIGHT/TIME – HMOTNOST/ČAS: Otáčejte toto kolečko pro nastavení času, hmotnosti a času vaření.

POUŽÍVÁNÍ SPOTŘEBIČE

- Při zapojení spotřebiče do elektrické sítě zazní pípnutí a na displeji se zobrazí následující nastavení: „1:01” 
- Při používání tlačítek také slyšet pípání.
- Pokud během nastavování projde minimálně 25 sekundová pauza, spotřebič se vrátí k základnímu stavu a nastavování třeba začít znovu od začátku.
- Vaření je možné přerušit jednorázovým stisknutím tlačítka CANCEL (Zrušit) nebo otevřením dvířek trouby a dá se opět spustit pomocí tlačítka START (Spustit). Dvojnásobným stisknutím tlačítka CANCEL (Zrušit) se ohřev zastaví a vymaže se nastavený program vaření.
- Po skončení programu vaření se na displeji objeví nápis END (Konec) a trouba bude každé 2 sekundy pípat, dokud neotevřete dvířka nebo nestisknete nějaké tlačítko.

NASTAVENÍ HODIN

Spotřebič má funkci digitálního zobrazování hodin. Stiskněte tlačítko CLOCK (Hodiny) jednou nebo dvakrát, pro přepnutí 12 nebo 24 hodinového zobrazování. PŘÍKLAD: Pokud si přejete nastavit hodiny spotřebiče na 8:30, postupujte následovně.

1. Stiskněte tlačítko CLOCK (Hodiny) jednou nebo dvakrát.
2. Otáčejte kolečko WEIGHT/TIME dokud displej zobrazí 8 hodin.
3. Stiskněte tlačítko CLOCK (Hodiny) jednou.
4. Otáčejte kolečko WEIGHT/TIME dokud displej zobrazí 30 minut.
5. Stiskněte tlačítko CLOCK (Hodiny) jednou pro uložení tohoto nastavení.

POZNÁMKA: Během vaření můžete zobrazit hodiny jednorázovým stisknutím tlačítka CLOCK (Hodiny).

NASTAVENÍ PEČENÍ / VAŘENÍ MIKROVLNNOU TROUBOU

Pro pečení v mikrovlnné troubě jen stiskněte tlačítko POWER, dokud se objeví vámi požadovaný výkon pečení a následně použijte tlačítko TIME / MENU pro nastavení požadovaného času pečení.

Úroveň výkonu lze nastavit stisknutím tlačítka POWER:

Počet stlačení tlačítka POWER	Výkon (zobrazí se na displeji)
jednou	100 % (P100)
dvakrát	80 % (P-80)
třikrát	60 % (P-60)
čtyřikrát	40 % (P-40)
pětkrát	20 % (P-20)
šestkrát	0 % (P-00)

PŘÍKLAD: Předpokládejme, že si přejete ohřívat svůj pokrm při výkonu 60 % po dobu 1 minuty.

1. Stiskněte tlačítko POWER (Výkon) 3 krát za sebou.
2. Otáčejte kolečko WEIGHT/TIME (Hmotnost/Čas) dokud displej zobrazí hodnotu 1:00.
3. Pro spuštění stiskněte tlačítko START (Spustit).

POZNÁMKA: Nastavenou úroveň výkonu můžete během ohřevu zkontrolovat jednorázovým stisknutím tlačítka POWER (výkon).

RYCHLÉ SPUŠTĚNÍ

Pomocí programu rychlého spuštění je možné spustit ohřev se 100 % výkonem jediným stisknutím tlačítka. Stiskněte k tomu tlačítko START (Spustit). V takovém případě se ohřev spustí s maximálním výkonem a čas vaření můžete nastavit vícenásobným stisknutím tohoto tlačítka. Takto nastavitelná maximální doba vaření je 10 minut.

AUTOMATICKÉ ROZMRAZOVÁNÍ:

Tuto funkci lze používat pro rozmrazování zmrazeného masa nebo ryb. Zadáním hmotnosti potraviny si spotřebič automaticky nastaví čas rozmrazování a potřebný výkon. Hmotnost rozmrazované potraviny lze nastavit v rozmezí 100 až 1800 gramů.

PŘÍKLAD: Pokud si přejete rozmrazit jídlo o hmotnosti 600 gramů, postupujte následovně..

1. Vložte mražené jídlo do mikrovlnné trouby.
2. Stiskněte tlačítko DEFROST (Rozmrazování) jednou.
3. Pro zvolení hmotnosti zmrazeného jídla otáčejte kolečko WEIGHT/TIME (Hmotnost/Čas) dokud displej zobrazí hodnotu 600 gramů.
4. Stiskněte tlačítko START (Spustit).

POZNÁMKA: Systém mikrovlnné trouby po určité době zastaví rozmrazování a pípáním upozorní na nutnost obrácení rozmrazovaného jídla. Po jeho obrácení opět stiskněte tlačítko START (Spustit) pro pokračování po zbylou dobu potřebného rozmrazování.

VÍCEFÁZOVÉ VAŘENÍ

Je možné, že připravovaný pokrm třeba vařit několika nastaveními na různých úrovních výkonu. K tomu je možné na spotřebiči nastavit 2 různé programy za sebou.

1. Nastavte první požadovaný program. Ještě nestlaďte tlačítko START (Spustit)!!
2. Nastavte druhý požadovaný program.
3. Pro spuštění stiskněte tlačítko START (Spustit).

POZNÁMKA: Na displeji spotřebiče se zobrazuje, který program právě probíhá. K takovému vaření nelze použít funkce Automatické rozmrazování, Rychlé spuštění a Automatické vaření.

DĚTSKÝ ZÁMEK

Použijte funkci CHILD LOCK/Dětský zámek, která brání tomu, aby děti používaly spotřebič bez dozoru. Symbol CHILD LOCK/Dětský zámek se objeví i na displeji. Dokud se zobrazuje tento symbol, nelze zapnout spotřebič.

Používání funkce CHILD LOCK: Tlačítko STOP/CANCEL podržte na 3 sekundy, dokud se ozve pípnutí a objeví se symbol Lock/Zámek, což signalizuje aktivaci funkce CHILD LOCK.

Vypnutí funkce CHILD LOCK: Tlačítko STOP/CANCEL podržte na 3 sekundy, dokud zmizí symbol Lock/Zámek, což znamená, že funkce CHILD LOCK je vypnutá.

NASTAVENÍ AUTOMATICKÝCH PROGRAM

Při následujících potravinách a ohřevech není třeba nastavovat výkon a čas pečení. Stačí zadat druh a hmotnost ohřívajícího pokrmu.

PŘÍKLAD: Při přípravě 400g ryby postupujte následovně:

1. V základním stavu displeje stiskněte tlačítko MENU (Menü) pro zvolení požadovaného programu! (Seznam předem naprogramovaných nastavení naleznete v následující tabulce)
2. Kolečkem WEIGHT/TIME (Hmotnost/Čas) nastavte hmotnost jídla, které si přejete vařit (400g).
3. Pro spuštění ohřevu stiskněte tlačítko START (Spustit).

Kód	Étel
A-1	Brambory (230g/porce)
A-2	Mléko/Káva (200ml/porce) Rýže(g)
A-3	Popcorn (99g)
A-4	Automatické opětovné ohřátí (g)
A-5	Špagety(g)
A-6	Pizza (g)
A-7	Rýže (g)
A-8	Ryba (g)

POZNÁMKA:

1. V případě brambor a kávy třeba namísto hmotnosti zadávat počet porcí.
2. Popcorn lze připravit pouze jedním programovaným nastavením.
3. Výsledek automatického vaření závisí od individuálního vkusu, od tvaru a rozměrů jídla, resp. od toho, jak rozložíte pokrm v troubě. Pokud nejste spokojeni s výsledkem, nastavte čas ohřevu manuálně pro dosažení požadovaného výsledku

ČIŠTĚNÍ A ÚDRŽBA

1. Před čištěním vypněte troubu a odpojte ji od elektrické sítě!
2. Udržujte vnitřek trouby v čistotě! Menší nečistoty nalepené na stěnu spotřebiče lze odstranit vlhkou utěrkou. Na větší nečistoty můžete použít jemný čisticí prostředek. Nepoužívejte drsné, silné čisticí prostředky, protože ty mohou zanechat skvrny a bránit řádnému doléhání těsnění dvířek!
3. Vnější kryt lze čistit vlhkým hadříkem. Zabraňte vniknutí vody do spotřebiče přes větrací otvory, abyste se vyhnuli poškození jeho součástí!

4. Často otřete obě strany dvířek i skleněného průzoru a dosedací plochy těsnění. Nepoužívejte při tom abrazivní čisticí prostředky!
5. K čištění spotřebiče se nesmí používat parní čistič!
6. Dbejte o to, aby se ovládací panel nedostal do přímého styku s vodou nebo jinou kapalinou! Otřete ovládací panel měkkou, vlhkou utěrkou! Na dobu čištění panelu nechte dvířka otevřená, abyste se vyhnuli náhodnému zapnutí ohřevu!
7. Když se vnitřní nebo vnější povrch spotřebiče orosí, setřete vlhkost měkkou utěrkou. Toto je normální jev, který nastává tehdy, když provozujete troubu v prostředí s vysokou vlhkostí vzduchu.
8. Skleněný talíř třeba pravidelně čistit. Vyberte ho a umyjte jej teplou vodou s přípravkem na mytí nádobí.
9. Abyste se vyhnuli zvyšování hlučnosti spotřebiče, pravidelně čistěte i otočný kroužek a dno vnitřního prostoru. Jednoduše otřete dno vnitřního prostoru utěrkou jemně navlhčenou čisticím prostředkem. Otočný kroužek se smí mýt ve vodě s přípravkem na mytí nádobí. Před dalším použitím trouby zkontrolujte, zda je očištěný otočný kroužek vrácen na své místo!
10. Pro neutralizaci zápachů v troubě dejte do trouby šťávu 1 citronu v menší misce s vodou a vařte ji 5 minut. Následně otřete vnitřek trouby do sucha před dalším použitím!
11. Za účelem výměny vnitřního osvětlení kontaktujte náš servis!
12. Spotřebič třeba pravidelně čistit a vždy odstraňte zbytky potravin! Zanedbání čištění může vést k poškození spotřebiče, může snížit jeho životnost a vedle toho to může být i nebezpečné.
13. Vyřazený spotřebič prosím nevyhazujte do komunálního odpadu, ale odneste jej na sběrné místo určené příslušným úřadem ve Vašem městě!

Pro další užitečné informace a tipy navštivte stránku **www.hauser.eu**. Na naší webové stránce naleznete nápady a další zajímavosti související s používáním spotřebičů v podání neustále aktualizovaného obsahu.

ZÁRUČNÍ PODMÍNKY

Záruka je poskytována na bezchybnou funkčnost po dobu 24 měsíců od data zakoupení výrobku spotřebitelem, v případě pronájmu produktu nebo splátkového prodeje začíná záruční doba dnem začátku pronájmu nebo dnem splátkového nákupu.

Záruka se vztahuje na závady způsobené chybou výroby nebo vadou materiálu. Záruka se nevztahuje na poškození způsobené používáním výrobku v rozporu s návodem k obsluze, nesprávným používáním, mechanickým poškozením (včetně poškození v průběhu přepravy), připojením výrobku na jiné než předepsané síťové napětí, živelnou pohromou, zásahem blesku, zásahem do vnitřního zapojení výrobku uživateli, také v případě úprav nebo oprav provedených osobami, které na takový úkon nemají oprávnění od výrobce nebo dovozce spotřebiče a po uplynutí dvouleté záruční doby.

Výrobek je určen k použití v domácnosti. Není určen pro profesionální použití. Při používání jiným způsobem nemůže být uplatněna záruka.

Bezplatný záruční servis je poskytován pouze v případě předložení dokladu o koupi. V případě neoprávněné reklamace (používání spotřebiče v rozporu s návodem, nesprávná manipulace se spotřebičem apod.) Bude odesílateli účtován manipulační poplatek ve výši 250 Kč na pokrytí nákladů spojených s přijetím do servisu, vybalením, otestováním, vydáním a doručením reklamovaného výrobku zpět odesílateli.

Při výběru produktu je třeba zvážit, jaké funkce od výrobku požadujete. Pokud Vám nebude výrobek v budoucnu vyhovovat, tato skutečnost není důvodem k reklamaci.

Záruční reklamace se uplatňují v místě nákupu spotřebiče!

PROHLÁŠENÍ O SHODĚ:



Tento výrobek splňuje požadavky stanovené ve směrnicích Evropského společenství EMC 2014/30/EU; LVD 2014/35/EU; RoHS 2011/65/EU. Tento, Vámi zakoupený výrobek HAUSER splňuje technické charakteristiky uvedené v návodu k použití.

ELEKTROMAGNETICKÁ POLE (EMF)

Tento výrobek vyhovuje technickým normám, týkajícím se elektromagnetických polí (EMF). Pokud se přístroj používá v souladu s návodem k použití, podle současné úrovně vědy je přístroj bezpečný.

Elektrické zařízení může obsahovat součástky působící jako nebezpečný odpad na životní prostředí. Tyto neodkládejte do komunálního odpadu, protože mohou značně škodit životnímu prostředí! Sběr odpadu elektrických zařízení se provádí odděleně, používejte sběrné dvory tříděného odpadu!

Od 13. srpna 2005 můžete při zakoupení nového přístroje odevzdat starý nepotřebný přístroj i v prodejnách kde jste jej zakoupili.

Takto nasbírané přístroje jsou po odborném rozebrání zlikvidovány specializovanými firmami předepsaným způsobem.

Životní prostředí je dědictvím našich vnoučat, jeho ochrana je náš společný zájem a odpovědnost, pomozte i Vy v tomto úsilí!



NÁVOD NA POUŽITIE

HAUSER[®]

e l e c t r o n i c

MIKROVLNNÁ RÚRA **MW-821D / MW-821DS**

Ďakujeme Vám za dôveru, ktorú ste preukázali zakúpením výrobku typu HAUSER. Tento spotrebič je výsledkom najnovšieho technického výskumu. Spĺňa všetky požiadavky kvality a estetiky. Pri jeho navrhovaní sa kládol maximálny dôraz na jeho bezpečnosť. Aby spotrebič bezpečne fungoval, je dôležité s ním odborne zaobchádzať. Pred jeho uvedením do prevádzky si pozorne prečítajte návod na použitie. Ten dobre uschovajte, aby ste ho v prípade potreby mohli opätovne použiť.



TECHNICKÉ PARAMETRE

Ako dovozcovia (Hauser Magyarország Kft., 2040 Budaörs, Baross u. 89.), potvrdzujeme, že výrobok spĺňa smernice EU o uvádzaní výrobkov na trh a je oprávnený používať značku CE. HAUSER MW-821D / MW-821DS mikrovlnná rúra zodpovedá nasledujúcim technickým požiadavkám:

Napájanie:	230-240 V ~ 50 Hz
Výkon:	700 W
Kmitočet mikrovln:	2450 MHz
Objem:	20 litrov
Menovitý príkon:	1200 W
Hlučnosť:	56 dB
Trieda ochrany:	I.



BEZPEČNOSTNÉ INFORMÁCIE

DÔLEŽITÉ BEZPEČNOSTNÉ OPATRENIA

POZORNE SI PREČÍTAJTE NÁVOD NA POUŽITIE A USCHOVAJTE HO!

Všeobecné upozornenia

Pred použitím spotrebiča si pozorne prečítajte, prosím, tieto informácie!

Základné bezpečnostné opatrenia musíte vo vlastnom záujme vždy dodržiavať!

Nebezpečenstvo úrazu pri použití spotrebiča na iný účel, než výrobcom určený účel jeho použitia!

Spotrebič je vhodný iba na použitie v domácnosti!

Je zakázané prevádzkovať spotrebič vonku, mimo uzavretých priestorov!

Ak je spotrebič použitý nesprávne, alebo na priemyselné účely, respektíve ak jeho použitie nie je v súlade s jeho návodom na použitie, záruka stratí svoju účinnosť a dodávateľ nenesie žiadnu zodpovednosť za spôsobené škody.

Po odstránení obalu sa uistite, či je spotrebič nepoškodený!

Ak zistíte, že je spotrebič poškodený, nepoužívajte ho a vezmite ho do servisu!

Obalové materiály môžu byť pre malé deti nebezpečné, preto ich dajte mimo dosahu detí!

Neprevádzkujte spotrebič pri jeho chybnom fungovaní, ani po poškodení alebo po jeho padnutí, resp. s poškodeným káblom!

V prípade poškodenia elektrického kábla ho môže vymeniť iba kvalifikovaná osoba!

Poškodenie napájacieho kábla môže spôsobiť úraz elektrickým prúdom!

Dbajte o to, aby kábel nevisel cez okraj pracovnej dosky resp. pultu!

Pri odpájaní zo zásuvky sa jednou rukou oprite o zásuvku a druhou rukou držte zástrčku! Vždy držte zástrčku, nikdy neťahajte za samotný kábel! Elektrický kábel sa nesmie dotýkať horúcich povrchov! Nevystavujte spotrebič priamemu slnečnému žiareniu a nedávajte ho do blízkosti zdrojov tepla! Neponorte napájací kábel, jeho zástrčku, ani samotný spotrebič do vody alebo inej kvapaliny a držte ho ďaleko od teplých povrchov!



Varovanie! Nepoužívajte spotrebič v blízkosti vane, sprchy, umývadla alebo inej nádoby s vodou alebo kvapalinou!

Dbajte o to, aby sa spotrebič nedostal do styku s fľakajúcou vodou a nikdy sa nedotýkajte spotrebiča vlhkými rukami!

Mimo prevádzky a pred čistením spotrebiča vždy vyťahnite zástrčku zo zásuvky elektrickej siete!

Krátky napájací kábel zabraňuje osobným úrazom, ako napríklad zamotaniu sa alebo potknutiu sa o kábel. Predlžovací kábel si viete zakúpiť v ktoromkoľvek špecializovanom obchode. Po starostlivom a obozretnom zapojení sa spotrebič môže používať s predlžovacím káblom. Majte prosím na vedomí, že po pripojení cez predlžovací kábel sa náhodne môže spotrebič automaticky zapnúť a pustiť do prevádzky.

Dôležité informácie o parametroch vhodného predlžovacieho kábla:

- musí spĺňať požadovanú elektrickú klasifikáciu pre domáce použitie, alebo byť opatrený označením AC230V;
- musí byť trojžilový, s ochranným vodičom;
- treba ho usporiadať tak, aby nevedol ponad koberec, ani voľne na podlahe alebo na stole, kde oň môžu deti náhodou zakopnúť alebo ho strhnúť.

Pri preťažení elektrickej siete sa môže stať, že spotrebič nefunguje správne.

Spotrebič sa nesmie napájať cez externý časovač alebo samostatný zapínací systém diaľkového ovládania.

Pri malých deťoch používajte spotrebič s nadmernou obozretnosťou! Neukladajte a neschovávajúce v blízkosti spotrebiča predmety vzbudzujúce pozornosť detí! Tento spotrebič smú používať deti vo veku od 8 rokov a osoby so zníženými fyzickými, zmyslovými alebo duševnými schopnosťami alebo s nedostatkom skúseností a znalostí, ak sú pod dozorom alebo boli poučené o bezpečnom používaní spotrebiča a porozumeli nebezpečenstvám, ktoré sú spojené s prevádzkovaním spotrebiča. Deti sa nesmú hrať so spotrebičom. Čistenie a údržbu spotrebiča môžu deti vykonávať výlučne vo veku nad 8 rokov a jedine pod dohľadom.

Zemnenie

Spotrebič je vybavený zemniacim kontaktom. Aj napájací kábel a jeho zástrčková vidlica sú vybavené zemniacim vodičom a zemniacim kontaktom.

Spotrebič napájajte iba z riadne uzemnenej sieťovej zásuvky vybavenej ochranným kolíkom!

V prípade elektrického skratu zemnenie znižuje riziká požiaru a úrazu elektrickým prúdom, keďže poskytuje únikovú cestu elektrickému prúdu!

Spotrebič odporúčame napájať zo samostatnej sieťovej zásuvky!

Vysoké napätie môže viesť k požiaru a spôsobiť poškodenie spotrebiča!

Varovanie! Nesprávne používanie zástrčkovej vidlice môže spôsobiť úraz elektrickým prúdom! Vždy sa presvedčte, či je zástrčka napájacieho kábla suchá predtým, než ju zapojíte do elektrickej zásuvky!

Poznámka: Ak máte otázky v súvislosti so spotrebičom, zemnením atď., konzultujte s kvalifikovaným elektrikárom! Za škody a zranenia spôsobené nesprávnym používaním spotrebiča ani výrobcu ani dodávateľa nezodpovedá.

Bezpečnostné pokyny týkajúce sa mikrovlnnej rúry

(TENTO MODEL NEMÔŽE BYŤ VSTAVANÝ A NIE JE VYBAVENÝ FUNKCIOU GRILOVANIA)

Spotrebič smie byť používaný iba na výrobcom určený, nasledovný účel!: Táto rúra je navrhnutá na zohrievanie pokrmov, varenie, resp. rozmrazovanie zmrazených potravín! Nesmie sa používať na priemyselné alebo laboratórne účely!

Neprevádzkujte rúru naprázdno! Odporúčame neustále mať v rúre pohár vody. Voda pohltí energiu mikrovlnného žiarenia, ak by sa rúra náhodne zapla. Neumiestňujte mikrovlnnú rúru do skrine! Pri používaní spotrebiča v záujme zaistenia vetrania zabezpečte v jeho okolí voľný priestor vo vzdialenosti 20 cm od jeho vonkajších stien!

Nepoužívajte spotrebič na takom povrchu, ktorý by sa pôsobením tepla ľahko poškodil.

Pri prevádzkovaní mikrovlnnej rúry používajte iba také kuchynské potreby, ktoré sú vhodné na používanie v mikrovlnnej rúre.

Pred použitím každej nádoby ich skontrolujte, či sú vhodné na používanie v mikrovlnnej rúre. Skúška vhodnosti: Ohrievajte prázdnu nádobu po dobu 60 sekúnd pri vysokom výkone!

Ak sa príliš prehreje, nie je vhodná na používanie v rúre!

Ideálna nádoba pre mikrovlnnú rúru nechá mikrovlny úplne preniknúť, aby ich energia mohla priamo ohrievať samotný pokrm. Mikrovlny neprenikajú cez kov, preto sa v mikrovlnnej rúre nesmie používať žiaden kovový riad. Namiesto hranatých tvarov sa odporúča používať okrúhle misky, pretože kúty hranatých nádob by sa mohli príliš prehrievať.

Počas pečenia sa môžu zohriať aj samotné nádoby! Pre ich uchopenie odporúčame použiť kuchynskú utierku!

Nedotýkajte sa ohrievacích častí a vnútra rúry, kým rúra nevychladne! Keď otvoríte dvierka rúry, stojte od nej vzdialení na dĺžku paže, aby Vám horúci vzduch a unikajúca para nespôsobili popáleniny.

Nepokúšajte sa používať spotrebič s otvorenými dvierkami, pretože takto by ste sa vystavili škodlivým účinkom mikrovln. Deaktivovať bezpečnostné vypínače alebo zasahovať do nich je **ZAKÁZANÉ!**

Nič nedávajte medzi čelnú stranu rúry a jej dvierka, resp. dbajte o to, aby na

tesniacich povrchoch ani náhodou nezostal žiadny materiál (napr. čistiaci prostriedok)! Je zakázané používať rúru, ak je poškodená, resp. chybná!

VÝSTRAHA: Ak sú dvierka, alebo tesnenie, panty či bezpečnostné zámky dvierok, príp. izolácia spotrebiča poškodené, rúra sa nesmie používať, kým ju kvalifikovaný opravár neopravil.

VAROVANIE! Pokazený spotrebič (vrátane napájacieho kábla) môže opravovať iba kvalifikovaný opravár! Okrem kvalifikovaného opravára predstavuje pre každú inú osobu nebezpečenstvo akákoľvek údržba a oprava spotrebiča, pri ktorej sú z neho odstránené ochranné kryty zabraňujúce úniku mikrovlnného žiarenia! Je zakázané odnímať kryt spotrebiča, zasahovať do spotrebiča, resp. pokúšať sa o jeho domácu opravu akýmkoľvek spôsobom! Akýkoľvek vonkajší zásah do spotrebiča má za následok zánik Vašich práv súvisiacich so zárukou!



Varovanie! Povrch spotrebiča sa počas používania prehrieva. Nikdy sa ho nedotýkajte počas prevádzky, aby ste sa vyhlí popáleninám!

ABY VO VNÚTRI RÚRY NEVZNIKOL POŽIAR, DODRŽUJTE NASLEDOVNÉ POKYNY:

- Buďte ostražití pri ohrievaní potravín v papierových alebo plastových obaloch!
- Nenechávajte spotrebič bez dozoru v čase ohrievania potravín v takýchto nádobách!
- Odstráňte z papierových, resp. plastových obalov kovové zošívacie spony a ostatné kovové prvky pred vložením do rúry!
- Ak zacítite dym, vypnite spotrebič a odpojte ho zo sieťovej zásuvky. Dvierka spotrebiča nechajte zatvorené!
- Nepoužívajte vnútro rúry ako odkladací priestor! Nenechávajte v nej papiere, resp. kuchynské potreby, keď ju nepoužívate!
- Nepoužívajte ju na sušenie potravín ani odevu. Ohrievanie obuvi, špongií, vlhkého oblečenia a podobných vecí môže viesť k ich zapáleniu.
- Nepoužívajte v rúre kovové nádoby, nádoby s postriebným alebo pozláteným okrajom či kovovým zafarbením, ani ražne, vidličky, alobal atď.
- Nevkladajte do mikrovlnnej rúry materiál zabalený do recyklovaného papiera, keďže takýto papier môže obsahovať malé časti kovu, ktoré môžu spôsobiť iskrenie a zapálenie obalu.

Ak vystupuje zo spotrebiča dym, vypnite spotrebič a odpojte ho zo sieťovej zásuvky. Dvierka rúry nechajte zatvorené, aby ste udusili prípadné plamene.

VÝSTRAHA! Tekutiny a potraviny je zakázané ohrievať v uzatvorených nádobách, pretože môžu vybuchnúť!

Po ohrievaní nápojov môže dôjsť k oneskorenému náhlemu varu, preto ich vyberajte opatrne! Po ohrievaní potravín vždy premiešajte pokrm a podľa potreby tak robte aj v priebehu ohrievania! Nenaplňajte nádoby až po okraj. Aby ste predišli vytečeniu kvapalín z nádoby následkom varu, používajte vždy také nádoby, ktoré sú pri vrchu širšie, než na spodku. Fľaše s úzkym hrdlom môžu v dôsledku prehriatia taktiež vybuchnúť.

Nič nepečte v rúre pomocou oleja! Horúci olej môže poškodiť diely spotrebiča a môže Vám spôsobiť vážne popáleniny!

V mikrovlnnej rúre sa nesmú zohrievať celé surové alebo varené vajcia, pretože pôsobením mikrovln môžu vybuchnúť, a to aj po skončení ohrevu v rúre!

Zeleninu a ovocie s hrubou šupkou odporúčame pred varením alebo pečením v rúre ošúpať alebo prepichnúť ich šupku!

Obsah detských misiek a dojčenských fliaš treba v priebehu aj po skončení ohrievania premiešať. Pred podávaním vždy skontrolujte ich teplotu, aby nespôsobili popáleniny! Nezohrievajte dojčenskú fľašu spolu s jej cumlíkom, pretože pri prehriatí by mohla vybuchnúť.

Taktiež nezohrievajte celé orechy v škrupinách, paradajky atď.

Rúru treba pravidelne čistiť a vždy odstráňte zvyšky potravín! Zanedbanie udržiavania rúry v čistom stave môže viesť k poškodeniu jej povrchov, čo môže negatívne ovplyvniť výkon spotrebiča a zároveň môže viesť k nebezpečnej situácii. Z bezpečnostných dôvodov nepoužívajte na čistenie spotrebiča parný čistič ani vysokotlakovú umývačku. Nepoužívajte drsné materiály ani ostré kovové škrabky na čistenie skla dvierok spotrebiča, pretože tieto by mohli poškriabať povrch skla, čo môže viesť k jeho prasknutiu!

Na čistenie spotrebiča nepoužívajte abrazívne čistiace prostriedky!

UVEDENIE DO PREVÁDZKY

1. Uistite sa, že ste z ohrevného priestoru odstránili všetky obalové materiály vrátane lepiacej pásky, ktorá istila otočný krúžok.
2. Neodstraňujte sľudovú izoláciu vlnovodu z vnútornej steny rúry, tá súčiastka nepatrí k baliacemu materiálu!
3. **POZOR!** Skontrolujte, či nenastala akákoľvek chyba podobná nasledujúcim: Nepriliehajúce alebo krivé dvierka, chybné tesnenie dvierok, zlomené, uvoľnené panty alebo bezpečnostné zámky dvierok, znečistenie v ohrevnom

priestore alebo na dvierkach! Ak ste zistili takúto chybu, nepoužívajte spotrebič, ale kontaktujte náš servis.

4. Spotrebič umiestnite na vodorovnú, stabilnú plochu, ktorá unesie váhu rúry spolu s najťažším možným jedlom, ktoré v ňom budete pripravovať.
5. Nedávajte rúru do blízkosti zdrojov tepla, zdrojov pary, resp. horľavých materiálov!
6. Pre správne fungovanie treba zaistiť vetranie spotrebiča. Okolo rúry ponechajte voľný priestor v nasledovných vzdialenostiach: zhora 20 cm, zozadu 10 cm a po stranách 5cm. Neprekrývajte a nič neumiestňujte pred vetracie otvory spotrebiča a neodstraňujte jeho nožičky!
7. Rúru používajte iba vtedy, keď sklenený podnos, otočná podložka a hriadeľ vzájomne správne dosadajú!
8. Uistite sa, či je napájací kábel nepoškodený, nie je napnutý a nevedie popri rúre alebo akomkoľvek inom horúcom povrchu!
9. Sieťová zásuvka musí byť ľahko dostupná, aby ste v prípade nebezpečenstva mohli spotrebič ľahko odpojiť zo siete.
10. Nepoužívajte spotrebič mimo uzavretých priestorov!

RUŠENIE RÁDIOVÝCH VLŇ

1. Používanie mikrovlnnej rúry môže rušiť príjem rádia, televízora a podobných spotrebičov.
2. Rušenie sa dá znížiť nasledovnými spôsobmi:
 - a) Očistite dvierka a povrch mikrovlnnej rúry pred jej použitím.
 - b) Presmerujte anténu televízneho prijímača resp. rádia.
 - c) Premiestnite mikrovlnnú rúru na iné miesto.
 - d) Umiestnite mikrovlnnú rúru na vzdialenejšie miesto od rušeného prijímača.
 - e) Zapojte mikrovlnnú rúru do inej zásuvky, aby bola napájaná cez iný elektrický obvod než rušený prijímač.

PREDTÝM, NEŽ SA OBRÁTITE NA SERVIS

Ak sa rúra nezapne:

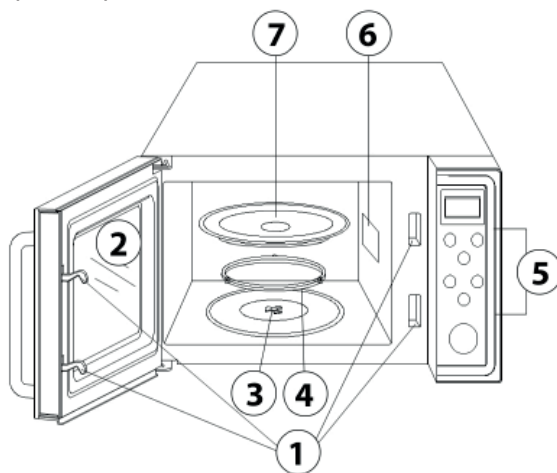
- A) Skontrolujte, či je zástrčka riadne zasunutá do sieťovej zásuvky. Ak zástrčka nie je riadne zasunutá, vyťahnite ju zo sieťovej zásuvky, počkajte 10 sekúnd a opäť zapojte kábel do zásuvky.
- B) Skontrolujte, či poistky alebo hlavný vypínač siete nerozpojili elektrický obvod. Ak obvod nie je rozpojený, skontrolujte funkčnosť danej zásuvky zapojením iného spotrebiča.

- C) Skontrolujte, či je programovanie na riadiacom paneli správne, resp. či je nastavené načasovanie.
- D) Skontrolujte, či sú dvierka spotrebiča riadne zatvorené. Bez riadneho zatvorenia dvierok spotrebič nebude fungovať.

Ak nenastala ani jedna z hore uvedených možných príčin nefunkčnosti, kontaktujte odborný servis a nepokúšajte sa opraviť spotrebič sami.

ČASTI SPOTREBIČA

1. Bezpečnostné zámky dvierol
2. Priezor rúry
3. Hriadeľ
4. Otočná podložka (krúžok)
5. Ovládací panel
6. Sľudová izolácia vlnovodu
7. Sklenený podnos

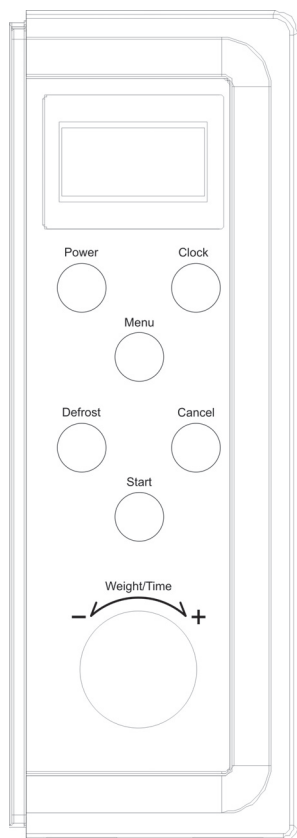


POKYNY K NÁDOBÁM

1. Ideálna nádoba pre mikrovlnnú rúru nechá mikrovlny úplne preniknúť, aby ich energia mohla priamo ohrievať samotný pokrm.
2. Mikrovlny neprenikajú cez kov, preto je používanie kovového riadu v mikrovlnnej rúre **ZAKÁZANÉ!**
3. Nevkladajte do mikrovlnnej rúry materiál zabalený do recyklovaného papiera, keďže takýto papier môže obsahovať malé časti kovu, ktoré môžu spôsobiť iskrenie a zapálenie obalu.
4. Namiesto hranatých tvarov sa odporúča používať okrúhle misky, pretože kúty hranatých nádob by sa mohli príliš prehrievať.
5. Pokrm pred ohrievaním obozretne rozložte v nádobe. Hustejšie časti odporúčame dať blízko k okraju nádoby, v ktorej budete pokrm ohrievať.
6. Nastavte najkratší možný čas ohrevu resp. varenia, v prípade potreby ho môžete dodatočne predĺžiť. Pridlho ohrievané jedlo môže dymiť, dokonca sa môže aj vznietiť.
7. Prikryte pokrm na dobu ohrievania pokrievkou vhodnou do mikrovlnnej rúry. Toto zabráni rozffkaniu tekutín a napomáha rovnomernému zohriatiu jedla.
8. Počas ohrievania aspoň raz obráťte resp. premiešajte pokrm.

V nasledovnej tabuľke nájdete zoznam kuchynských potrieb odporúčaných a neodporúčaných pre používanie so spotrebičom.

Kuchynské potreby	Použiteľnosť pri ohreve mikrovlnami
Teplovzdorné sklo	Áno
Nie teplovzdorné sklo	Nie
Teplovzdorná keramika	Áno
Plastová nádoba vhodná pre mikrovlnné rúry	Áno
Kuchynský papier	Áno
Kovová miska	Nie
Kovová mriežka	Nie
Alobal a nádoby z hliníkovej fólie	Nie



OVLÁDACÍ PANEL

DISPLEJ: Slúži na zobrazenie hodín, času varenia, nastavenej úrovne a ostatných nastavení.

POWER / VÝKON: Viacnásobným stlačením tohto tlačidla nastavíte požadovanú úroveň intenzity ohrevu.

CLOCK / HODINY: Týmto tlačidlom spustíte nastavenie hodín.

MENU / MENÜ: Týmto tlačidlom si môžete vybrať, aký pokrm budete variť.

DEFROST / ROZMRAZOVANIE: Týmto tlačidlom môžete nastaviť čas rozmrazovania podľa hmotnosti mrazenej potraviny.


CANCEL / ZRUŠIŤ: Týmto tlačidlom môžete vymazať ktorékoľvek zadané nastavenie, alebo zadané programovanie varenia. Stlačením tohto tlačidla raz: prerušíte varenie, stlačením tlačidla dvakrát: zrušíte nastavený program.

Používajte toto tlačidlo pre nastavenie detského zámku.

START / SPUSTIŤ: Stlačte toto tlačidlo pre spustenie spotrebiča.

WEIGHT/TIME – HMOTNOSŤ/ČAS: Otáčajte toto koliesko pre nastavenie času, hmotnosti a času varenia.

POUŽÍVÁNIE SPOTREBIČA

- Pri zapojení spotrebiča do elektrickej siete zaznie pípnutie a na displeji sa zobrazí nasledovné nastavenie: „1:01” 
- Pri používaní tlačidiel tiež počuť pípanie.
- Ak počas nastavovania prejde minimálne 25 sekundová pauza, spotrebič sa vráti k základnému stavu a nastavovanie treba začať odznova.
- Varenie je možné prerušiť jednorázovým stlačením tlačidla CANCEL (Zrušiť), alebo otvorením dvierok rúry a dá sa opäť spustiť použitím tlačidla START (Spustiť). Dvojnásobným stlačením tlačidla CANCEL (Zrušiť) sa ohrev zastaví a vymaže sa nastavený program varenia.
- Po skončení programu varenia sa na displeji objaví nápis END (Koniec) a rúra bude každé 2 sekundy pípať kým neotvoríte dvierka, alebo nestlačíte nejaké tlačidlo.

NASTAVENIE HODÍN

Spotrebič má funkciu digitálneho zobrazovania hodín. Stlačte tlačidlo CLOCK (Hodiny) raz alebo dvakrát, pre prepnutie 12 alebo 24 hodinového zobrazovania.

PRÍKLAD: Ak si prajete nastaviť hodiny spotrebiča na 8:30, postupujte nasledovne.

1. Stlačte tlačidlo CLOCK (Hodiny) raz alebo dvakrát.
2. Otáčajte koliesko WEIGHT/TIME až kým displej zobrazí 8 hodín.
3. Stlačte tlačidlo CLOCK (Hodiny) raz.
4. Otáčajte koliesko WEIGHT/TIME až kým displej zobrazí 30 minút.
5. Stlačte tlačidlo CLOCK (Hodiny) raz pre uloženie tohto nastavenia.

POZNÁMKA: Počas varenia môžete zobrazit' hodiny jednorázovým stlačením tlačidla CLOCK (Hodiny).

NASTAVENIE PEČENIA / VARENIA MIKROVLNNOU RÚROU

Pre pečenie v mikrovlnnej rúre len stlačajte tlačidlo POWER kým sa objaví Vami požadovaný výkon pečenia a následne použite tlačidlo TIME/MENU pre nastavenie požadovaného času pečenia.

Úroveň výkonu môžete nastaviť stláčaním tlačidla POWER:

Počet stlačení tlačidla POWER	Výkon (zobrazí sa na displeji)
Raz	100 % (P100)
Dvakrát	80 % (P-80)
Trikrát	60 % (P-60)
Štyrikrát	40 % (P-40)
Päťkrát	20 % (P-20)
Šesťkrát	0 % (P-00)

PRÍKLAD: Predpokladajme, že si prajete ohriať svoj pokrm pri 60 %-nom výkone po dobu 1 minúty.

1. Stlačte tlačidlo POWER (Výkon) 3-krát za sebou.
2. Otáčajte koliesko WEIGHT/TIME (Hmotnosť/Čas) až kým displej zobrazí hodnotu 1:00.
3. Pre spustenie stlačte tlačidlo START (Spustiť).

POZNÁMKA: Nastavenú úroveň výkonu môžete počas ohrevu skontrolovať jednorázovým stláčaním tlačidla POWER (výkon).

RÝCHLE SPUSTENIE

Pomocou programu rýchleho spustenia je možné spustiť ohrev so 100 % výkonom jediným stláčaním tlačidla. Stlačte k tomu tlačidlo START (Spustiť). V takomto prípade sa ohrev spustí s maximálnym výkonom a čas varenia môžete nastaviť viacnásobným stláčaním tohoto tlačidla. Takto nastaviteľný maximálny čas varenia je 10 minút.

AUTOMATICKÉ ROZMRAZOVANIE:

Túto funkciu môžete používať pre rozmrazovanie mrazeného mäsa alebo rýb. Zadaním hmotnosti potraviny si spotrebič automaticky nastaví čas rozmrazovania a potrebný výkon. Hmotnosť rozmrazovanej potraviny je možné nastaviť v rozmedzí 100 až 1800 gramov.

PRÍKLAD: Ak si prajete rozmraziť jedlo s hmotnosťou 600 gramov, postupujte nasledovne.

1. Vložte mrazené jedlo do mikrovlnnej rúry.
2. Stlačte tlačidlo DEFROST (Rozmrazovanie) raz.
3. Pre zvolenie hmotnosti mrazeného jedla otáčajte koliesko WEIGHT/TIME (Hmotnosť/Čas) až kým displej zobrazí hodnotu 600 gramov.
4. Stlačte tlačidlo START (Spustiť).

POZNÁMKA: Systém mikrovlnnej rúry po určitej dobe zastaví rozmrazovanie a pípaním upozorní na nutnosť obrátenia rozmrazovaného jedla. Po jeho obrátení opäť stlačte tlačidlo START (Spustiť) pre pokračovanie po zvyšnú dobu potrebného rozmrazovania

VIACFÁZOVÉ VARENIE

Je možné, že pripravovaný pokrm treba variť viacerými nastaveniami na rôznych úrovniach výkonu. K tomu je možné na spotrebiči nastaviť 2 rôzne programy za sebou.

1. Nastavte prvý požadovaný program. Ešte nestlačte tlačidlo START (Spustiť)!
2. Nastavte druhý požadovaný program.
3. Pre spustenie stlačte tlačidlo START (Spustiť).

POZNÁMKA: Na displeji spotrebiča sa zobrazuje, ktorý program práve prebieha. K takémuto vareniu nie je možné použiť funkcie Automatické rozmrazovanie, Rýchle spustenie a Automatické varenie.

DETSKÝ ZÁMOK

Použite funkciu CHILD LOCK/Detský zámok, ktorá bráni tomu, aby deti používali spotrebič bez dozoru. Symbol CHILD LOCK/Detský zámok sa objaví aj na displeji. Kým sa zobrazuje tento symbol, nie je možné zapnúť spotrebič.

Používanie funkcie CHILD LOCK: Tlačidlo STOP/CANCEL podržte stlačené na 3 sekundy, kým sa ozve pípnutie a objaví sa symbol Lock/Zámok, čo signalizuje aktiváciu funkcie CHILD LOCK.

Vypnutie funkcie CHILD LOCK: Tlačidlo STOP/CANCEL podržte stlačené na 3 sekundy, kým zmizne symbol Lock/Zámok, čo znamená, že funkcia CHILD LOCK je vypnutá.

NASTAVENIE AUTOMATICKÝCH PROGRAMOV

Pri nasledovných potravinách a ohrevoch netreba nastavovať výkon a čas pečenia. Stačí zadať druh a hmotnosť ohrievaného pokrmu:

PRÍKLAD: Pri príprave 400g ryby postupujte nasledovne:

1. V základnom stave displeja stlačte tlačidlo MENU (Menü) pre zvolenie požadovaného programu! (Zoznam vopred naprogramovaných nastavení nájdete v nasledujúcej tabuľke)
2. Kolieskom WEIGHT/TIME (Hmotnosť/Čas) nastavte hmotnosť jedla, ktoré si prajete variť (400g).
3. Pre spustenie ohrevu stlačte tlačidlo START (Spustiť).

Kód	Étel
A-1	Zemiaky (230g/porcia)
A-2	Mlieko/Káva (200ml/porcia) Ryža(g)
A-3	Pukance (99g)
A-4	Automatické opätovné ohriatie (g)
A-5	Špagety(g)
A-6	Pizza (g)
A-7	Ryža (g)
A-8	Ryba (g)

POZNÁMKA:

1. V prípade zemiakov a kávy treba namiesto hmotnosti zadávať počet porcií.
2. Pukance je možné pripraviť iba jedným programovaným nastavením.
3. Výsledok automatického varenia závisí od individuálneho vkusu, od tvaru a rozmerov jedla, resp. od toho, ako rozložíte pokrm v rúre. Pokiaľ nie ste spokojní s výsledkom, nastavte čas ohrevu manuálne pre dosiahnutie požadovaného výsledku!

ČISTENIE A ÚDRŽBA

1. Pred čistením vypnite rúru a odpojte ju z elektrickej siete!
2. Udržiavajte vnútro rúry v čistote! Menšie nečistoty nalepené na stenu spotrebiča sa dajú odstrániť vlhkou utierkou. Na väčšie nečistoty môžete použiť jemný čistiaci prostriedok. Vyhýbajte sa používaniu drsných, silných čistiacich prostriedkov, pretože tie môžu zanechať škvrny a brániť riadnemu doliehaniu tesnenia dvierok!
3. Vonkajší kryt môžete čistiť vlhkou utierkou. Zabráňte vniknutiu vody do spotrebiča cez vetracie otvory, aby ste sa vyhli poškodeniu jeho súčiastok!
4. Často utrite obe strany dvierok aj skleneného priezoru a dosadacie plochy tesnenia. Nepoužívajte pri tom abrazívne čistiace prostriedky!
5. Na čistenie spotrebiča sa nesmie používať parný čistič!
6. Dbajte o to, aby sa ovládací panel nedostal do priameho styku s vodou alebo inou kvapalinou! Utrite ovládací panel mäkkou, vlhkou utierkou! Na dobu čistenia panelu nechajte otvorené dvierka, aby ste sa vyhli náhodnému zapnutiu ohrevu!
7. Keď sa vnútorný alebo vonkajší povrch spotrebiča zarosí, zotrite vlhkosť mäkkou utierkou. Toto je normálny jav, ktorý nastáva vtedy, keď prevádzkujete rúru v prostredí s vysokou vlhkosťou vzduchu.
8. Sklenený podnos treba pravidelne čistiť. Vyberte ho a umyte ho teplou vodou s prípravkom na umývanie riadu.
9. Aby ste sa vyhli zvyšovaniu hlučnosti spotrebiča, pravidelne čistite aj otočný krúžok a dno ohrevného priestoru. Jednoducho utrite dno ohrevného priestoru utierkou jemne navlhčenou čistiacim prostriedkom. Otočný krúžok sa smie umývať vo vode s prípravkom na umývanie riadu. Pred ďalším použitím rúry skontrolujte, či je očistený otočný krúžok vrátený na svoje miesto!
10. Pre neutralizáciu zápachov v rúre dajte do rúry šťavu 1 citróna v menšej miske s vodou a varte ju 5 minút. Následne utrite vnútro rúry do sucha pred ďalším použitím!
11. Za účelom výmeny vnútorného osvetlenia kontaktujte náš servis!
12. Spotrebič treba pravidelne čistiť a vždy odstráňte zvyšky potravín! Zanedbanie čistenia môže viesť k poškodeniu spotrebiča, môže znížiť jeho životnosť a popri tom to môže byť aj nebezpečné.
13. Vyradený spotrebič, prosím, nevyhadzujte do komunálneho odpadu, ale zanešte ho na zberné miesto určené príslušným úradom vo Vašom meste!

Pre ďalšie užitočné informácie a tipy navštívte stránku **www.hauser.eu**. Na našej webovej stránke nájdete nápady a ďalšie zaujímavosti súvisiace s používaním spotrebičov v podaní neustále aktualizovaného obsahu.

ZÁRUČNÉ PODMIENKY

Záruka je poskytovaná na bezchybnú funkčnosť po dobu 24 mesiacov od dátumu zakúpenia výrobku spotrebiteľom, v prípade prenájmu výrobku alebo splátkového predaja začína záručná doba dňom začiatku prenájmu alebo dňom splátkového nákupu.

Záruka sa vzťahuje na závady spôsobené chybou výroby alebo chybou materiálu. Záruka sa nevzťahuje na poškodenia zapríčinené používaním výrobku v rozpore s návodom na obsluhu, nesprávnym používaním, mechanickým poškodením (vrátane poškodenia v priebehu prepravy), pripojením výrobku na iné než predpísané sieťové napätie, živelnou pohromou, zásahom blesku, zásahom do vnútorného zapojenia výrobku užívateľom, taktiež v prípade úprav alebo opráv vykonaných osobami, ktoré na takýto úkon nemajú oprávnenie od výrobcu alebo dovozcu spotrebiča a po uplynutí dvojročnej záručnej doby.

Výrobok je určený na používanie v domácnosti. Nie je určený na profesionálne použitie. Pri používaní iným spôsobom záruka nemôže byť uplatnená.

Bezplatný záručný servis je poskytovaný iba v prípade predloženia dokladu o kúpe. V prípade neoprávnenej reklamácie (používanie spotrebiča v rozpore s návodom, nesprávna manipulácia s spotrebičom a pod.) bude odosielateľovi účtovaný manipulačný poplatok vo výške 10€ na pokrytie nákladov spojených s prijatím do servisu, vybalením, otestovaním, vydaním a doručením reklamovaného výrobku späť odosielateľovi.

Pri výbere výrobku je potrebné zvážiť, aké funkcie od výrobku požadujete. Ak Vám nebude výrobok v budúcnosti vyhovovať, táto skutočnosť nie je dôvodom na reklamáciu.

Záručná reklamácia sa uplatňuje v mieste nákupu spotrebiča.

VYHLÁSENIE O ZHODE:



Tento výrobok spĺňa požiadavky ustanovené v smerniciach Európskeho spoločenstva EMC 2014/30/EU; LVD 2014/35/EU; RoHS 2011/65/EU. Tento Vami zakúpený výrobok HAUSER spĺňa technické charakteristiky uvedené v návode na používanie.

ELEKTROMAGNETICKÉ POLE (EMF)

Tento výrobok vyhovuje technickým normám, týkajúcim sa elektromagnetických polí (EMF). Ak sa prístroj používa podľa návodu na používanie, podľa súčasnej úrovne vedy je prístroj bezpečný.

Elektrické zariadenie môže obsahovať súčiastky pôsobiace ako nebezpečný odpad na životné prostredie. Tieto neodkladajte do komunálneho odpadu, lebo môžu značne škodiť životnému prostrediu! Zber odpadu elektrických zariadení sa vykonáva separovane, používajte zberné dvory separovaného odpadu!

Od 13. augusta 2005 môžete pri zakúpení nového prístroja odovzdať starý nepotrebný prístroj aj v predajniach kde ste ho zakúpili.

Takto nazbierané prístroje sú po odbornom rozobraní zlikvidované špecializovanými firmami predpísaným spôsobom.

Životné prostredie je dedičstvom našich vnúčat, jeho ochrana je náš spoločný záujem a zodpovednosť, pomôžte aj Vy v tomto úsilí!

