

Használati útmutató



Vizes Porszívó(MOD-30)

OLVASSA EL FIGYELMESEN AZ ÜZEMELTETÉSI UTASÍTÁSOKAT AZ ELSŐ HASZNÁLATBA VÉTELT MEGELŐZŐEN!

Minden használat után, illetve az eszköz takarítása esetén is húzza ki azt a konnektorból. ■ Az első használat előtt győződjön meg arról, hogy a porszívó megfelel-e az adott hálózati feszültségnek. ■ Ne hagyja, hogy az eszköz vezetéke meg törjen, illetve ne tegye ki azt magas hőmérsékletnek. ■ Ne rántsa meg a vezetéket az eszköz áramtalanítása során. ■ Ne hagyja a bekapcsolt eszközt felügyeletlenül. ■ Használatához magas szintű körültekintés szükséges gyermekek közelében. ■ Ne hagyja, hogy a porszívó átmenjen a vezetékén, mert megrongálhatja azt. ■ Ne próbálja meg használni az eszközt, ha bármilyen fizikai sérülést felfedez rajta, illetve annak vezetékén. ■ Hogy elkerülje a tűz- illetve sérülés veszélyt, mindig az útmutatómban leírtaknak megfelelően használja az eszközt. ■ Különösen legyen körültekintő a lépcsők tisztítása során. ■ Ne engedje, hogy az eszköze, annak vezetékére, és dugaljára bármilyen folyadék kerüljön. ■ Ne használja az eszközt gyúlékony és maró folyadékok, oldószerek, gyufa, hamu, cigarettavég, olaj, éles tárgyak összetakarítására, mert az sérülés- és tűzveszélyes. ■ A porszívó burkolata műanyag, ezért magas hőtől távol tartandó (radiátorok, kályhák stb.). ■ Ne takarja le a porszívó ki- és bemenetét ■ Ez a porszívó kizárólag háztartási környezetben használható ■ A készülék használata tilos a 8 évnél fiatalabb gyermekek, csökkentett fizikai, érzékszervi vagy szellemi képességekkel rendelkező személyek, illetve megfelelő tapasztalat hiányában, kivéve, ha rendelkeznek felügyelettel és tisztában vannak a készülék használatára vonatkozó utasításokkal. A takarítást és a felhasználói karbantartást gyermek, felügyelet nélkül nem végezheti el. ■ Felügyelje a gyermekeket, hogy ne játszanak a készülékkel. ■ A készüléket 8 év alatti gyermekek elől elzárva tárolja. ■ Ne használja az eszközt emberek vagy állatok tisztítására, ne tegye közel a szívófejet szemhez vagy fülhez. ■ Kapcsolja ki és húzza ki a készüléket a tápfeszültség áramköréből, mielőtt kicserélné az tartozékokat. ■ Ne használja az eszközt porzsák és szűrő nélkül, és takarítsa rendszeresen őket. ■ Csak beltéren száraz felületek takarítására használja az eszközt. ■ Hagyja megszáradni a tisztított szőnyeget használat előtt. ■ A gyermekek biztonságának érdekében, a csomagoló anyagokat (zacskókat, dobozokat, hungarocellt) tartsa elzárt helyen ■ Minden használat után a tartályt ki kell üríteni, tisztítani és szárítani. A csövek és a tömlő belsejének szárításához hagyja, hogy az eszköz száraz levegőt szívjon. Ezzel elkerülhető a kellemetlen szag és illat. Győződjön meg róla, hogy minden anyag és felület alkalmas nedves tisztításra vagy mosásra. Különösen finom, kézzel szótt szőnyegek esetén kis területen ki kell próbálni. Csak a gyártó által ajánlott sampont használja. Ha a folyadéktartály üres, vagy nem használta a mosást vagy nedves tisztítást, ne használja a pumpát. Ha a pumpát víz nélkül kapcsolja be, egy idő után túlhevül, és egy automatikus biztonsági rendszer levágja a az áramról. A szivattyú nem indul el, amíg le nem húll. **FIGYELEM!** Ne engedje a kis gyermekeket a zacskókkal játszani, mert fulladást okozhatnak!

TISZTÍTÁS ÉS KARBANTARTÁS

Minden tisztítás előtt győződjön meg róla, hogy a készülék le van választva a hálózatról.

- Használat után ürítse, tisztítsa és szárítsa ki az tartályt. A kosz és a szennyeződés kellemetlen illatot okozhat.
- A szennyeződés és a szennyezett folyadék eltávolítása előtt húzza ki a szívócsövet (13. rajz), lazítsa ki a bilincseket és emelje ki a motort.
- A habszűrőt meleg vízzel, szappannal vagy folyó vízzel moshatja. Meg kell szárítani, mielőtt az úszó kamrába helyezi. **FIGYELEM! A habszűrőt nem szabad meleg vízben tisztítani vagy mosógépben mosni.**
- Ellenőrizze, hogy az úszókamrában lévő szelep könnyen mozog-e. Szükség esetén tisztítsa meg (14. rajz). Annak ellenőrzése érdekében, hogy az úszó jól működik-e, emelje fel a motort és rázza meg.
- Rendszeresen ellenőrizze a HEPA szűrő tisztaságát. Ha a szűrő piszkos, tisztítsa ki. Hosszabb használat után a HEPA szűrő cserélje ki.

TERMÉK LEÍRÁSA

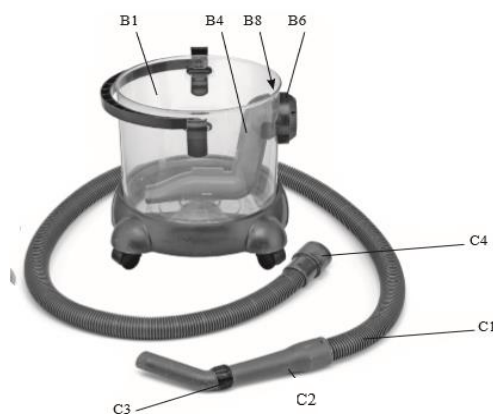
A. A motor beállítása. Ez a rész magában foglal egy motort, kapcsolót és a működtető elemeket. Ennek a résznek a felső része a HEPA szűrő, amely a por és más apró alkatrészek levegőből való kiszűrésére alkalmas. A habszűrő alatt egy nagy, műanyag úszó van, amely a tartály feltöltésekor felemeli és leállítja a vákuumot, ezzel egyidejűleg tájékoztatva a konténer ürítésének szükségességéről.

- A1 - Kapcsoló
- A2 - HEPA szűrő tok
- A3 - HEPA szűrő
- A4 - HEPA szűrő tok burkolata
- A5 - A szűrő szennyezettségi szintjének mutatója
- A6 - Úszó kamra
- A7 - Habszűrő
- A8 - Tok egy bilinccsel



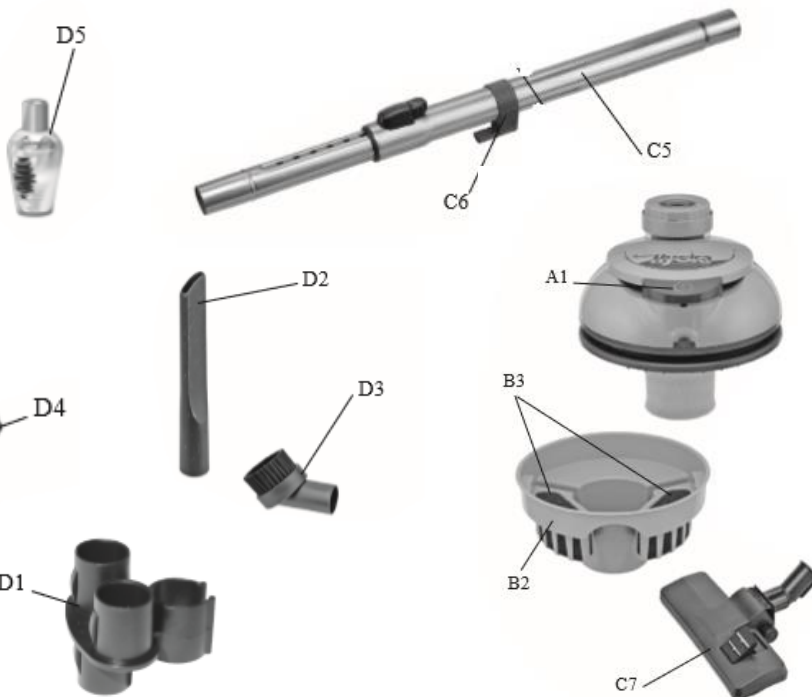
B. Konténer. A tartályrész a porszívó középső része, amelyet tartályként funkcionál por és piszkos víz gyűjtésére. Ez a rész fülekkel a motorhoz van rögzítve.

- B1 - Víztartály
- B2 - Vízszűrő tartály
- B3 - Vízszűrő szivacs
- B4 - Vízszűrő cső
- B5 - Szorítók
- B6 - Szívó bemenet
- B7 - Kerekek
- B8 - Gumi tömítés

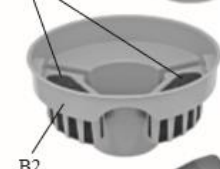
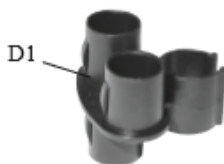


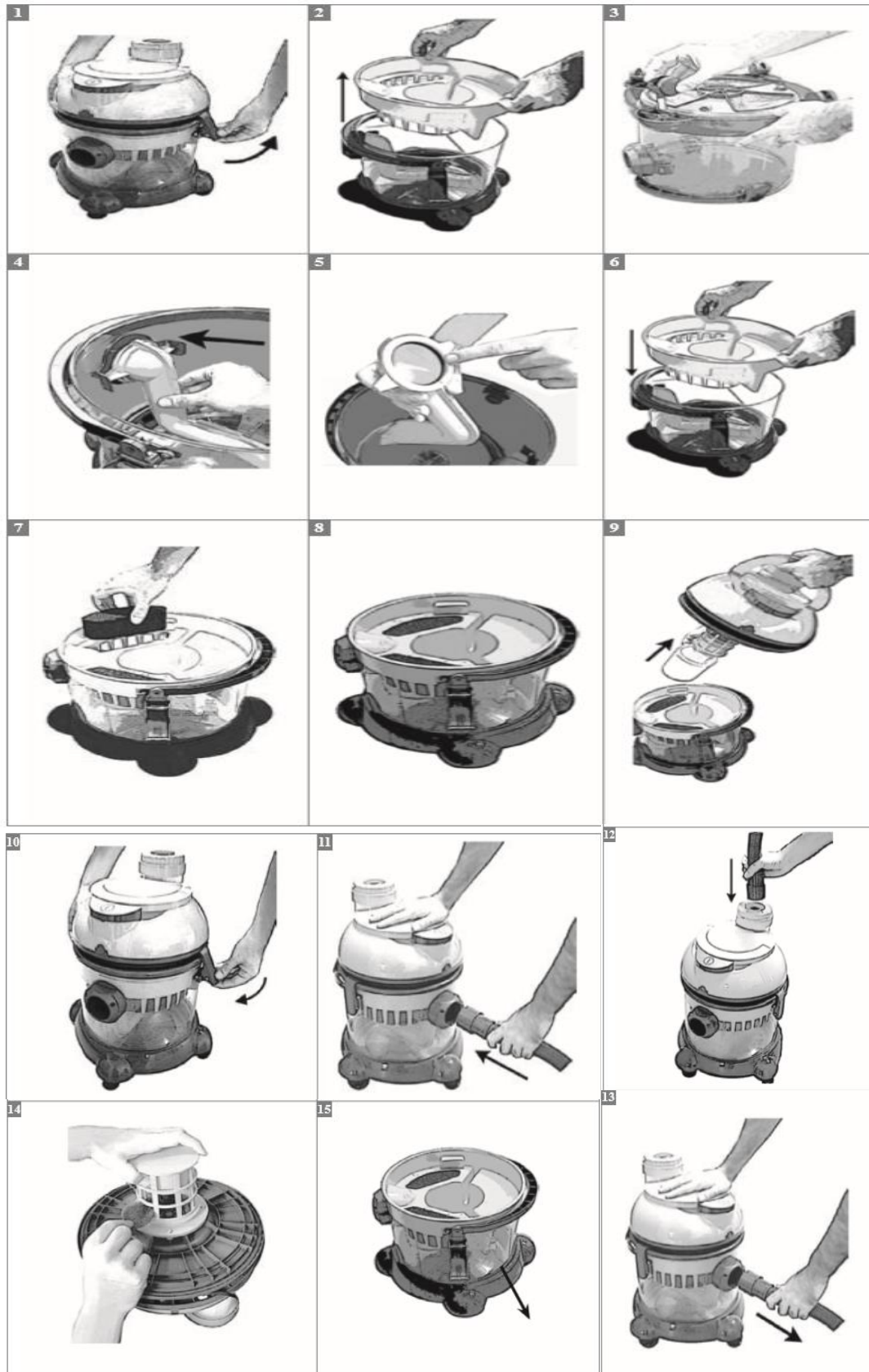
C. Tömlő. Ez a rész egy fogantyúval és szívó nyílással ellátott szívócsövet tartalmaz. A szívócsatlakozó a tartályhoz van rögzítve, és a tömlőt a szívónyílásba kell helyezni. A szívócső egy fogantyúhoz van csatlakoztatva. A fogantyú szívó erőt szabályozza. A tömlőt a fogantyú használatával lehet felhúzni a motorhoz.

- C1 - Szívótömlő
- C2 - Fogantyú
- C3 - Szívó teljesítményszabályozás
- C4 - Csatlakoztató elem
- C5 - Teleszkópos szívócső
- C6 - Akasztó fül
- C7 - Padló és szőnyeg tisztítófej


D. Kiegészítő tartozékok.

- D1 - Tartozékok rögzítéséhez használt fogantyú
- D2 - Kiegészítő szűk helyekhez
- D3 - Kerek kefe
- D4 - Redőny tisztító kefe
- D5 - Illatosító





TERMÉK MEGFELELŐ ÚJRAHASZNOSÍTÁSA (ELEKTROMOS ÉS ELEKTRONIKUS BERENDEZÉSEK HULLADÉKA)

A terméken feltüntetett szimbólum azt jelzi, hogy a termék élettartama után nem kerülhet egybe más háztartási hulladékokkal. A környezetre és az emberi egészségre gyakorolt káros hatások elkerülése érdekében az ellenőrizhetetlen hulladék ártalmatlanítását, a hulladékkezelő készüléket a háztartási készülékek szervizpontjába kell elhelyezni vagy elszállíttatni otthonról. Annak érdekében, hogy részletes információkat kaphasson a helyről és az kidobás módjáról, az elektromos és elektronikus hulladék biztonságos módon való elhelyezéséről, vegye fel a kapcsolatot a kiskereskedővel vagy a helyi környezetvédelmi minisztériummal. Ne dobja a készüléket más háztartási hulladékkal egy helyre.

TERMÉK HASZNÁLATA ELŐTT**FIGYELEM! Győződjön meg róla, hogy az eszköz leválva van a hálózatról.**

- Távolítsa el a bilincseket (B5) (1. rajz). Emelje fel a motor rögzítést fogantyú segítségével, és vegye ki a vízsűrő tartályt (B2) (2. rajz).
- Ezután vegye ki a tartozékokat és helyezze őket egy markolatra (D1).
- Kicsomagolás közben ellenőrizze, hogy meg van-e minden alkatrész, és nem sérültek-e meg.
- Győződjön meg róla, hogy a habszűrő (A7) az úszókamrában (A6) van-e.
- Helyezze a kerekeket (B7) a víztartály alsó részére (B1) (3. rajz).
- Rögzítse a vízsűrőcsövet (B4) (4. rajz) gumitömítéssel (B8) (5. rajz).
- Ezután helyezze el a vízsűrő tartályt (B2) a víztartályba (B1) (6. rajz).
- Helyezze be a tartályba (B2), a vízsűrő szivacsokat (B3) (7., 8. rajz).
- Helyezze a motort a tartályra és rögzítse a rögzítőfülekkel (B5) (9., 10. ábra).

SEGÍTSÉG A HASZNÁLATHOZ**SZÁRAZ TISZTÍTÁS**

A legnagyobb kényelem és biztonság érdekében a porszívót vízsűrővel szerelték fel. Ez egy speciálisan tervezett eszköz, amelynek feladata a por és a por atkák legkisebb részecskéinek felszívódásának segítése a víz fizikai tulajdonságainak felhasználásával. A vízsűrő működésének elve az, hogy a porszívóba szívó levegő átfolyik egy víztartályon, és benne marad minden por és por atka.

1. Győződjön meg róla, hogy az eszköz le van választva a hálózatról.
2. Ellenőrizze, hogy a tartály, a csövek és a tömlő száraz és tiszta.
3. Húzza ki a bilincseket és emelje meg a motort a fogantyú segítségével.
4. Vegye le a vízsűrő tartályt és töltsen fel a tartályt tiszta vízzel (legfeljebb 2 liter) (15. rajz). Helyezze be a vízsűrő tartályt.
5. Helyezze vissza a motort a készülékre és rögzítse a bilincseket.
6. Csatlakoztasson egy csövet (C1) (11. rajz) a porszívó szívó bemenetéhez (B6) a csatlakozó elemmel (C4). Kiegészítő tartozékokat csatlakoztathat a teleszkópos szívócsőhöz (C5) vagy közvetlenül a markolathoz (C2) attól függően, hogy mit takarít.
7. Csatlakoztassa a készüléket a hálózathoz.
8. Használja kapcsolót (A1) a porszívó bekapcsolásához.
9. A friss levegő biztosítása érdekében a helyiségben tegyünk néhány csepp frissítőt (D5) a tartályba (B1). A fent leírt berendezések használatával tisztíthat:
10. Padló és szőnyegfej tisztító (C7), amely a szőnyegek, és kemény padlófelületek porának eltávolítására szolgál. Az eszközön gyűrűk vannak felszerelve, amelyek megkönnyítik a kezelést. A gomb megnyomása után beállíthatja a fejét a kemény felületek, például padlók, parkettek tisztítására.
11. A szűk helyekhez való tisztítófej (D2) nehezen hozzáférhető helyek tisztítására szolgál.
12. A teleszkópos szívócsövet (C5) föld, szőr, morzsa és por felszívására használja.
13. A redőnytisztító kefe (D4) és a kerek kefe (D3) polcok, könyvek, lámpaernyők, keretek, díszítések, függönyök stb. tisztítására alkalmas.

NEDVES TISZTÍTÁS

A porszívónak a vákuumos porszívózás során vízre van szüksége. Mindazonáltal kerüljük a szilárd anyagok felszívását; a nedves vákuum tisztítási mód a víz eltávolítására törekszik, pl. a tócsák vagy a padlómosás után stb.

1. Győződjön meg róla, hogy az eszköz le van választva a hálózatról.
2. Távolítsa el a bilincseket (B5) és emelje meg a motort a fogantyú segítségével.
3. Ellenőrizze, hogy a tartály, a csövek és a tömlő száraz és szennyeződésmentes legyen.
4. Vegye le a vízsűrő csövet (B4), mert jelenléte a nedves tisztítás során habtermeléshez vezethet. Ne öntsön vizet a víztartályba (B1).
5. Helyezze vissza a vízsűrő tartályt, és helyezze vissza a motort, és rögzítse a bilincseket.
6. Csatlakoztasson egy szívócsövet (C1) a porszívó szívó bemenetére (B6) csatlakozó elemmel (C4). Nedves tisztításhoz használjon kefét (D4) a sörték eltávolítása után. Csatlakoztassa az kefét a teleszkópos szívócsőhöz (C5) vagy közvetlenül a fogantyúhoz (C2).
7. Csatlakoztassa a készüléket a hálózathoz és kapcsolja be (A1) a porszívót.
8. Ha a hab kifut a tartályból (B1), azonnal kapcsolja ki a készüléket, és ürítse ki a tartályból a piszkos vizet. A habosodást csökkenteni kell a tartályban (B1) néhány csepp habzsgátlóval.
9. Nedves porszívózás esetén győződjön meg arról, hogy a készülék nem szív fel több mint 5 liter vizet. Ez a térfogat a maximális, ami elfér vízsűrőben (B2). **FIGYELMEZTETÉS: NE SZÍVJON FEL 5 LITERNÉL TÖBB VIZET, MERT AZ ESZKÖZ KÁROSODÁSÁHOZ VEZETHET!**
10. Kapcsolja ki a porszívót, húzza ki a hálózati csatlakozóból és tisztítsa meg.

A készülék légfúvási funkcióval rendelkezik. Ezzel a funkcióval száraz felületeket, vagy fürdőt tisztíthat. Csatlakoztasson egy szívócsövet a HEPA szűrőház (A4) (12. Rajz) fedeléhez, majd kapcsolja be a készüléket. A tisztításhoz egy kerek kefét használhat, ha előzőleg már megtisztította a sörtéssel.

TECHNIKAI ADOTOK

A műszaki paraméterek a termék adattábláján található.

Maximális zajszint: LWA = 81 dB

A tápkábel hossza: 4,5 m

Köszönjük, hogy a lengyelországi MPM cég termékét választotta, amelynek magyarországi importőre a Famatel 99 Kft. Reméljük, hogy a termék minősége és használhatósága teljes mértékben meg fog felelni az Ön elvárásainak. A készülék használata során esetlegesen felmerülő kérdésekre az alábbi használati utasításban megtalálhatja a válaszokat. Amennyiben további kérdései lennének, kérjük, hívja információs vonalunkat: +36 (1) 445-0360 (budapesti telefonszám). Ha elégedett termékünkkel kérjük, keresse más MPM termékünket az Önhöz közel eső kereskedőnél, a VÁSÁRLÁS HELYSZÍNÉN, vagy az www.famatel99.hu áruházunkban

Gyártó:
MPM AGD S.A.
05-822 Milanówek
Brzozowa 3.



Magyarországi importőr:

Famatel 99 Kft

H-1158 Budapest, *Késmárk* u.16 Hungary

Tel.: (+36-1)445-0360,445-0361

E-mail:info@famatel99.hu Web: www.famatel99.hu

