



# SMART

## Z30..200 SMART



ÖNTANULÓ (SMART CONTROL) ZÁRTRENDSZERŰ FORRÓVÍZTÁROLÓ  
SELF-LEARNING (SMART CONTROL) UNVENTED WATER HEATER  
SELBSTLERNENDER (SMART CONTROL) GESCHLOSSENER HEISSWASSERSPEICHER  
CHAUFFE-EAUX À SYSTÈME FERMÉ AUTO-APPRENANT (SMART CONTROL)  
САМООБУЧАЮЩИЕСЯ (SMART CONTROL) НАКОПИТЕЛЬНЫЕ ВОДОНАГРЕВАТЕЛИ ЗАКРЫТОГО ТИПА  
INTELIGENTNÍ (SMART CONTROL) TLAKOVĚ UZAVŘENÉ ZÁSOBNÍKY TEPLÉ VODY  
BOILER DE APĂ CALDĂ ÎN SISTEM ÎNCHIS CU SISTEM DE AUTO-ÎNVĂȚARE (SMART CONTROL)

Felszerelési és használati útmutató • Installation and owner's manual  
Aufbau- und Betriebsanleitung • Instructions de montage et d'utilisation  
Инструкция по монтажу и эксплуатации • Návod k instalaci a použití  
Instrucțiuni de montare și de utilizare

HU EN DE FR RU CZ RO



## Tartalomjegyzék • Contents • Inhaltsverzeichnis Table des matières • Оглавление • Obsah • Cuprins

**HU**

<i>Tisztelt Vásárlónk!</i> .....	4
1. FIGYELMEZTETÉSEK .....	5
2. TARTOZÉKOK .....	9
3. MŰKÖDÉS .....	9
4. A TÁROLÓ FELSZERELÉSE, TELEPÍTÉSE .....	10
5. CSATLAKOZÁS A VÍZHÁLÓZATRA .....	11
6. CSATLAKOZÁS A VILLAMOS HÁLÓZATRA .....	13
7. ÜZEMBE HELYEZÉS .....	14
8. FŐBB EGYSÉGEK ÉS FUNKCIÓK .....	15
9. KARBANTARTÁS ÉS SZERVIZELÉS .....	17
10. MŰSZAKI ADATOK .....	21

**EN**

<i>Dear Customer,</i> .....	22
1. WARNINGS .....	23
2. ACCESSORIES .....	27
3. PRINCIPLE OF OPERATION .....	27
4. MOUNTING AND INSTALLATION OF THE CONTAINER .....	28
5. CONNECTION TO THE WATER SUPPLY NETWORK .....	29
6. CONNECTION TO THE ELECTRICAL NETWORK .....	31
7. PUTTING INTO OPERATION .....	32
8. MAIN UNITS AND FUNCTIONS .....	33
9. MAINTENANCE AND SERVICING .....	35
10. TECHNICAL DATA .....	39

**DE**

<i>Sehr geehrter Kunde!</i> .....	40
1. WARNUNGEN .....	41
2. ZUBEHÖR .....	45
3. FUNKTION .....	45
4. MONTAGE UND INSTALLATION DES SPEICHERS .....	46
5. ANSCHLUSS AN DAS WASSERNETZ .....	47
6. ANSCHLUSS AN DAS STROMNETZ .....	49
7. INBETRIEBSETZUNG .....	50
8. HAUPTELEMENTE UND FUNKTIONEN .....	51
9. INSTANDHALTUNG UND REPARATUR .....	53
10. TECHNISCHE MERKMALE .....	57

**FR**

<i>Cher Client,</i> .....	58
1. AVERTISSEMENTS .....	59
2. ACCESSOIRES .....	63
3. FONCTIONNEMENT .....	63
4. MONTAGE, INSTALLATION DE L'APPAREIL .....	64

5. RACCORDEMENT AU RÉSEAU HYDRAULIQUE .....	65
6. RACCORDEMENT AU RÉSEAU ÉLECTRIQUE .....	67
7. MISE EN SERVICE .....	68
8. UNITÉS ET FONCTIONS PRINCIPALES .....	69
9. ENTRETIEN ET MAINTENANCE .....	71
10. CARACTÉRISTIQUES TECHNIQUES .....	75
<i>Уважаемый покупатель!</i> .....	76
1. ПРЕДУПРЕЖДЕНИЯ .....	77
2. КОМПЛЕКТ ПОСТАВКИ .....	81
3. ПРИНЦИП ДЕЙСТВИЯ .....	81
4. МОНТАЖ И УСТАНОВКА НАКОПИТЕЛЯ .....	82
5. ПОДКЛЮЧЕНИЕ К СЕТИ ВОДОСНАБЖЕНИЯ .....	83
6. ПОДСОЕДИНЕНИЕ К ЭЛЕКТРОСЕТИ .....	85
7. ВВОД В ЭКСПЛУАТАЦИЮ .....	87
8. ОСНОВНЫЕ УЗЛЫ И ФУНКЦИИ .....	88
9. ТЕХНИЧЕСКОЕ И СЕРВИСНОЕ ОБСЛУЖИВАНИЕ .....	89
10. ТЕХНИЧЕСКИЕ ХАРАКТЕРИСТИКИ .....	93
<i>Vážený zákazník!</i> .....	94
1. UPOZORNĚNÍ .....	95
2. PŘÍSLUŠENSTVÍ .....	99
3. PRINCIP FUNGOVÁNÍ .....	99
4. INSTALACE, MONTÁŽ OHŘÍVAČE .....	100
5. ZAPOJENÍ DO VODOVODNÍ SÍTĚ .....	101
6. ZAPOJENÍ DO ELEKTRICKÉ SÍTĚ .....	103
7. UVEDENÍ DO PROVOZU .....	104
8. HLAVNÍ JEDNOTKY A FUNKCE .....	105
9. ÚDRŽBA A SERVIS .....	107
10. TECHNICKÉ PARAMETRY .....	111
<i>Stimate Client!</i> .....	112
1. AVERTIZĂRI .....	113
2. ACCESORII .....	117
3. FUNCȚIONARE .....	117
4. MONTAREA ȘI INSTALAREA ACUMULATORULUI .....	118
5. CONECTAREA LA REȚEAUA DE APĂ .....	119
6. RACORDAREA LA REȚEAUA ELECTRICĂ .....	121
7. PUNEREA ÎN FUNCȚIUNE .....	122
8. UNITĂȚI ȘI FUNCȚII PRINCIPALE .....	123
9. ÎNTREȚINERE ȘI SERVISARE .....	125
10. DATE TEHNICE .....	129
<b>11. ÁBRAGYÚJTEMÉNY – TABLE OF FIGURES – ABBILDUNGEN – COLLECTION DES FIGURES – СХЕМЫ – SBÍRKA NÁKRESŮ – FIGURI .....</b>	<b>130</b>

RU

CZ

RO

## **TISZTELT VÁSÁRLÓNK!**

### **Köszönjük, hogy termékünket választotta!**

A **HAJDU** Hajdúsági Ipari Zrt. a családok hagyományos segítőtársaként a fogyasztók igényeit korszerű, jó minőségű és környezetbarát háztartási készülékekkel szolgálja ki.

Célunk a **HAJDU** márkanév, mint regionális márka elismertetése, ismertségének erősítése, valamint a **HAJDU** termékekhez hűséges európai vevők igényeinek teljes körű kiszolgálása. A háztartásokban már bevált termékeink legfontosabb jellemzői azok jó minősége és megbízhatósága. Szolgáltatásaink fő erősségei a széleskörű és biztos szerviz és pótalkatrész ellátás. Társaságunk számára fontos szempont a környezet megóvása, a környezetterhelések minimalizálása is. Ezeket a jellemzőket a jövőben is erősíteni kívánjuk. Ennek érdekében tanúsított, szabványos minőségirányítási és környezetirányítási rendszert működtetünk.

Termékeink csomagolása is megfelel a jogszabályban előírt környezetvédelmi követelményeknek, amit az általunk kiállított, előírások szerinti megfelelőség igazolások is tanúsítanak.



## 1. FIGYELMEZTETÉSEK

***Kérjük, figyelmesen olvassa el ezt az útmutatót. A benne foglaltakat a terméke hosszútávon megbízható, és biztonságos üzemeltetése érdekében pontosan tartsa és tartassa be!***

- Ezt a készüléket gyermekek 8 éves kortól használhatják, az olyan személyek, akik csökkent fizikai, érzékelési vagy szellemi képességekkel rendelkeznek, vagy akiknek a tapasztalata és a tudása hiányzik, csak abban az esetben használhatják, ha az felügyelet mellett történik, vagy a készülék biztonságos használatára vonatkozó útmutatást kapnak, és megértik a használatból adódó veszélyeket.
- Gyerekek nem játszhatnak a készülékkel.
- A készülék tisztítását vagy felhasználói karbantartását gyermekek csak felügyelet mellett végezhetik.
- A gépkönyvben felsoroltakon kívül a készüléken végzett bármely rendszeres, a felhasználó által elvégezhető karbantartáson kívül bármilyen műveletet képezített szakembernek kell elvégeznie.
- Javítás vagy karbantartás előtt a készüléket feszültségmentesíteni kell!
- A készülék üzembe helyezését és első beindítását szakembernek kell elvégeznie az üzembe helyezésre vonatkozó, hatályos előírásoknak, jogszabályoknak, illetve a helyi hatóságok és közegészségügyi szervezetek által meghatározott bármely követelménynek megfelelően.
- Amennyiben az üzembe helyezésre kerülő vízmelegítő nem csupán kivált egy meglévő készüléket, hanem a meglévő hidraulikai rendszer felújításának illetve egy új hidraulikai rendszernek a részét is képezi, a forróvíztárolót üzembe helyező cég – miután az üzembe helyezést befejezte –

köteles a vevő számára egy megfelelőségi nyilatkozatot kibocsátani, amely tanúsítja a hatályos törvények és specifikációk betartását. Az üzembe helyezést végző cégnek mindkét esetben az egész rendszeren el kell végeznie a biztonsági és üzemelési ellenőrzéseket.

- A készüléket ajánlatos leüríteni, amennyiben az egy fagyveszélynek kitett helyiségben használaton kívül kerül. Ezt a műveletet kizárólag képezített szakember végezheti.
- Az 50 °C feletti folyó melegvíz súlyos égési sérüléseket okozhat.
- A nem megfelelő üzembe helyezés személyek és állatok sérülését vonhatja maga után, illetve kárt okozhat a tárgyokban. Ezekért a gyártó felelősséget nem vállal.
- A fűtés bekapcsolása előtt a tárolót fel kell tölteni vízzel.
- A készüléket tömlővel bekötni tilos! Hideg- és melegvíz vezetéknek a 0,6 MPa hálózati névleges víznyomásra alkalmas acélcső, vörösrézcső, vagy min. 80 °C-ig hőálló műanyag, vagy flexibilis csőbekötés egyaránt alkalmazható. Vörösréz vízvezeték hálózatra történő csatlakoztatáshoz szigetelő közdarabok használata kötelező!
- A tárolót 0,6 MPa nyomásnál nagyobb nyomás alá helyezni tilos és életveszélyes! Ha a hálózati nyomás akár időlegesen is meghaladja a 0,6 MPa értéket, a forróvítároló elé nyomáscsökkentő szelepet kell beépíteni.
- A biztonsági szelep és a készülék közé vízvezetéki szerelvényt beépíteni tilos! A szelep kifolyócsonkjának lefelé kell állnia, a víz csöpöghet a nyomásmentesítő eszköz kifolyó csövéből. Ezt a csövet nyitva kell hagyni a légtér felé. A leeresztő csövet fagymentes helyre, (készüléktől) lefelé kell elvezetni, biztosítani a szabad kifolyást a légtér felé. A víz-

csepegést nem látható módon elvezetni tilos!

- A nyomáscsökkentő, és a biztonsági szelepet csak fagymentes környezetben szabad beüzemelni és üzemeltetni.
- A forróvíztárolót védőföldelés nélkül üzemeltetni tilos!
- A tárolót csak állandó jellegű csatlakozással szabad a villamos hálózatra bekötni. Fali dugaszoló alkalmazása tilos!
- A vízmelegítőt kábeles bekötéssel kell kialakítani a leválasztó kapcsolóig, melyet a rögzített vezetékhalozatba kell beépíteni. Ennek a leválasztó kapcsolónak túláram védelmét egy kismegszakítón keresztül kell biztosítani.
- A hálózati áramot csak a rögzített vezetékhalozatba épített kétsarkú (minden pólust megszakító) kapcsolón keresztül szabad a tárolóhoz vezetni, ami a III. túlfeszültség kategória körülményei között teljes leválasztás biztosít.  
(A nyitott érintkezői közötti távolság legalább 3 mm.)
- Az első felfűtést szakemberrel ellenőriztesse.
- Az elektromos burkolatot kizárólag szakember távolíthatja el, ennek figyelmen kívül hagyása áramütéshez vagy más veszélyhez vezethet.
- A biztonságos üzemelés érdekében célszerű időnként (kb. évente) vízvezetékszerelővel a készüléket és a kombinált biztonsági szelep helyes működését átvizsgáltatni. Ezen kívül javasoljuk, hogy a biztonsági szelep lefűvató gombjának a nyíl irányába történő elfordításával kéthavonta fúvassa le a szelepet. Ezáltal a szelepülék megtisztul az esetleg ráakódott szennyeződésektől (vízkő, homokszemcse stb.).
- Ha a hálózati csatlakozóvezeték megsérül, akkor a veszélyek kiküszöbölése céljából a cserét csak a gyártóval, szervizével vagy más, hasonlóan szakképzett személlyel szabad elvégeztetni.



### **SZERVIZ**

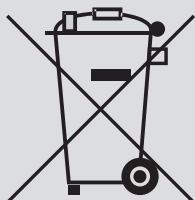
Rendszeres ellenőrzés céljából vagy a készülék meghibásodása esetén forduljon bizalommal a vállalatunkkal szerződésben lévő szervizekhez, melyeknek névsorát a Szervizjegyzék tartalmazza.

Ha a szerviz által végzett javítással nincs megelégedve, forduljon a HAJDU Hajdúsági Ipari Zrt. vevőszolgálatához!

### **Vevőszolgálatunk elérhetősége:**

Tel.: +36 52 582-787

E-mail: [vevoszolgalat@hajdurt.hu](mailto:vevoszolgalat@hajdurt.hu)



### **KÖRNYEZETVÉDELMI ÓVINTÉZKEDÉS**

Tájékoztatjuk, hogy az Ön által megvásárolt termék – életciklusa után – bomlási tulajdonságaival a környezetet, elsősorban a talajt és a talajvizet károsíthatja, mivel olyan alkatrészeket is tartalmaz (pl. vezetékek), melyek miatt az elhasznált termék veszélyes hulladéknak minősül.

Kérjük, hogy az elhasznált terméket ne a kommunális hulladék közé tegye, hanem juttassa el elektromos berendezések hulladék begyűjtésével foglalkozó céghez, vagy a gyártóhoz, hogy az elhasznált termék szakszerű kezelésével, újrahasznosításával közösen segítsük elő a környezet megővését.



## 2. TARTOZÉKOK

A termék átvételekor szíveskedjen ellenőrizni a következő tartozékok 1-1db-os meglétét a csomagoláson belül:

- Felszerelési és használati útmutató
- Jótállási jegy
- Szervizjegyzék
- Biztonsági szelep  
(Paraméterek: PN10,  $0.65 \pm 0.05$  MPa nyitónyomású, 100 °C-ig működőképes, ivóvíz megfelelőségű, kézi működtetésű lefúvatóval ellátott, kimeneti oldalán Rp1/2 csatlakozású szelep.)



## 3. MŰKÖDÉS

A zártrendszerű, elektromos fűtésű forróvíztároló alkalmas egy, vagy több vízelvételi hely melegvíz-ellátására háztartásokban és intézményekben.

A kapott melegvíz alkalmas tisztálkodási és étkezési célokra, ha ivóvíz minőségű a víz, vagyis megfelel a 201/2001. (X.25.) Kormányrendeletben meghatározott határértékeknek. Tekintettel arra, hogy a melegvíz fémoldó képessége nagyobb, ajánlott mind a főzéshez, mind az iváshoz hideg vizet használni, melegvíz szükséglet esetén azt felmelegítve fogyasztani.

A beállított hőmérséklet (**8.3**) elérése után a hőmérsékletszabályozó önműködően kikapcsolja a fűtést. A belső tartályt körülvevő poliuretán hőszigetelés megakadályozza a víz gyors lehűlését, így hosszú időn keresztül melegvíz nyerhető ki a tárolóból. A tároló olyan kialakítású, hogy a melegvíz keveredés nélkül távozik. A belső tartály korrózió elleni védelmét a speciális tűzzománc bevonat valamint egy aktív anód biztosítja. A tűzzománcozott kivitel agresszív (lágý) vizek esetén is hosszú élettartamot biztosít.

## 4. A TÁROLÓ FELSZERELÉSE, TELEPÍTÉSE

***A forróvíztároló felszerelését (4), víz (5) és villamos (6) hálózatra történő csatlakoztatását, és beüzemelését (7) szakembernek kell elvégeznie az útmutatónk szerint az IEC 60364 / MSZ HD 60364 előírásait betartva!***



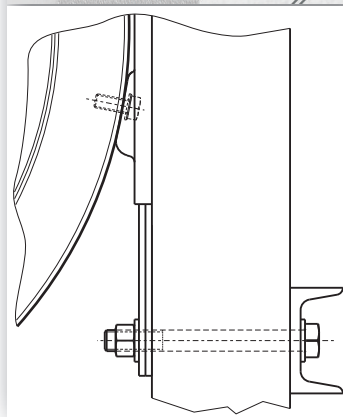
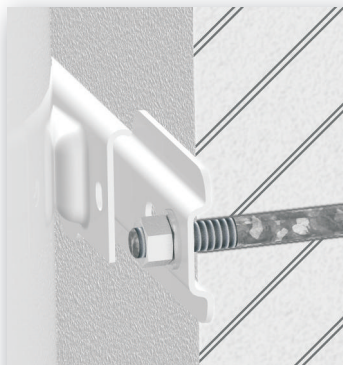
***Szakszerűtlen bekötés és üzemeltetés esetén Ön elveszíti a jótállási és szavatossági jogait!***

### **A TÁROLÓ CSAK FAGYMENTES KÖRNYEZETBEN TELEPÍTHETŐ ÉS ÜZEMELTETHETŐ!**

A telepítés helyén biztosítani kell a megfelelő villamos-, víz- és csatornahálózatot és felszerelés előtt építész szakemberrel meg kell vizsgáltatni a fal szerkezetének megfelelő-ségét.

**A készülék felszereléséhez az alábbi megoldásokat javasoljuk:**

- **100~150 mm vastagságú kő-, téгла-, vagy betonfal:**  
A fal hátoldalán vízszintesen 50x5 mm-es (MSZ4342, DIN1017) laposacéllal erősítve. Hátról átmenő hatlapfejű csavarokkal (M12, 8.8, ISO4017/DIN933) és fakötésű alátétekkel (M12, DIN440R), készülék oldalon M12 anyával (DIN 934) és alátétekkel (A13, DIN125) szerelve.
- **Vékony falaknál:**  
A fal hátoldalán függőlegesen 60x30x6 mm-es U acéllal (MSZ EN 10279, DIN1026) erősítve. Hátról átmenő hatlapfejű csavarokkal (M12, 8.8, ISO4017/DIN933) és alátétekkel (A13, DIN125), készülék oldalon M12 anyával (DIN 934) és alátétekkel (A13, DIN125) szerelve.



- A forróvítartóló elhelyezhető az alábbi ábrának megfelelő 1-es és 2-es sávokban is, az MSZ HD 60364 szabvány figyelembevételével.
- A függőleges elhelyezésű forróvítartólóinknál a szerelvénytér felőli oldalon min. 70 cm szerelési távolságot kell biztosítani!
- A melegvíz cső okozta hőveszteség csökkentésének érdekében lehetőség a vízelvételi helyek közelébe telepítse a készüléket. A melegvíz csöveket célszerű hőszigeteléssel ellátni.



## 5. CSATLAKOZÁS A VÍZHÁLÓZATRA

***A tárolót és a működtetéshez szükséges szerelvényeket a 132.o, 3. ábra szerint kell csatlakoztatni a vízhálózatra.***

### 5.1 A készüléket tömlővel bekötni tilos!

Hideg- és melegvízvezetéknek a 0,6 MPa hálózati névleges víznyomásra alkalmas acélcső, vörösrézcső, vagy min. 80 °C-ig hőálló műanyag vagy flexibilis csőbekötés egyaránt alkalmazható. Vörösréz vízvezeték hálózatra történő csatlakoztatáshoz szigetelő közdarabok használata kötelező!

Az egyik közdarabot közvetlenül a tároló melegvíz csövére, a másikat a hidegvízcsőre felszerelt szerelvények és a vörösréz vízhálózat közé kell szerelni. Közdarab nélküli csatlakoztatás esetén nem vállalunk garanciát a tartály mentes csővégeinek korróziója miatti hibákra, valamint felelősséget az e miatti károkért.

A közdarab nem tartozék, mérettől függően az alábbi cikkszámom rendelhető:

- ¾" közdarab: 1252122513,
- ½" közdarab: 1252122514.



**FIGYELEM!**  
***A tárolót a megengedett üzemi nyomásnál  
nagyobb nyomás alá helyezni  
TILOS ÉS ÉLETVESZÉLYES!***

**5.2** A kombinált biztonsági szelep a tároló tartozéka. Csatlakozása a forróvíztárolóhoz a szelep Rp 1/2 (belső) menetével, a vízhálózathoz a szelep G1/2 (külső) menetével történik.

A szeleptest, a vízáramlás sorrendjében magában foglalja: a visszacsapó szelepet, a 0,01~0,02 MPa nyomáskülönbségre működő rugós áteresztő szelepet, a 0,65±0,05MPa nyitónyomású biztonsági szelepet, valamint a kifolyó csövet.

A szelepet **KÖZVETLENÜL** a tároló elé a hidegvíz vezetékbe kell szerelni, a nyíllal jelölt áramlási irány betartásával. **(132.o, 3. ábra)**

A szelep beépítése előtt a hidegvízvezeték alaposan át kell öblíteni, hogy az esetleges szennyeződésből eredő károsodást elkerüljék.



A szelep csepeghet, ezért a kifolyó csont függőlegesen lefelé kerüljön és a lefúvató gomb hozzáférhető legyen. A szelep kifolyócsontjának lefelé kell állnia, a víz csöpöghet a nyomásmentesítő eszköz kifolyócsövéből. Ezt a csövet nyitva kell hagyni a légtér felé. A leeresztő csövet fagymentes helyre, (készüléktől) lefelé kell elvezetni, biztosítani a szabad kifolyást a légtér felé. Pontosan kövessék a beüzemelési rajzot, a vízmelegítő jó működése ettől függ. A csepegő víz látható módon csatornába vezethető.

**5.3** Ha a hálózati víznyomás időlegesen is meghaladja a 0,6 MPa értéket, a forróvíztároló elé nyomáscsökkentő szelepet kell beépíteni. Ennek beszerzéséről és felszereléséről a fogyasztónak kell gondoskodni. A nyomáscsökkentő szelepet a kombinált biztonsági szelep elé kell szerelni. **(132.o, 3. ábra)**

**5.4** A tárolóra tetszőleges számú leágazás és keverő csaptelep kapcsolható. A melegvíz csaptelepen keresztül történő visszaáramlását a vízhálózat felé visszacsapó szelep beépítésével akadályozhatja meg. (A terméknek nem tartozéka.)

**5.5** A biztonsági szelep és nyomáscsökkentő szelep elé elzáró szerelvényt kell beépíteni a vízhálózatba, melynek segítségével a készülék leválasztható a vízhálózatról, s így a karbantartási munkák elvégzése lehetővé válik. **(132.o, 3. ábra)**

**5.6** Ha fennáll a veszélye annak, hogy vízelvétel során a felhasználót forrázás éri, javasoljuk a forrázás elleni védelemmel ellátott hidraulikus bekötés kialakítását. **(132.o, 3. ábra)**

## 6. CSATLAKOZTATÁS A VILLAMOS HÁLÓZATRA

- 6.1** A tárolót csak állandó csatlakozással szabad a villamos hálózathoz csatlakoztatni. **Fali dugaszoló alkalmazása tilos!**
- 6.2** A vízmelegítőt kábeles bekötéssel kell kialakítani a leválasztó kapcsolóig, melyet a rögzített vezetékhalózathoz kell beépíteni. Ennek a leválasztó kapcsolónak túláram védelmét egy kismegszakítón keresztül kell biztosítani.
- 6.3** A hálózati áramot csak a rögzített vezetékhalózathoz épített kétsarkú (minden pólust megszakító) kapcsolón keresztül szabad a tárolóhoz vezetni, ami a III. túlfeszültség kategória körülményei között teljes leválasztás biztosít. (A nyitott érintkezői közötti távolság legalább 3 mm.)
- 6.4** Szükséges hálózati csatlakozó vezeték keresztmetszet:  $1,5 \text{ mm}^2$ - $2,5 \text{ mm}^2$  az adattáblán feltüntetett teljesítménytől függően. A hálózatra való csatlakozásra alkalmas kábelek:

Megfelelő típus	Alternatív típus
H05 VV-F	H05 VV-K
H05 RR-F	H05 RR-K

### Védőcsöves csatlakozás nem alkalmazható!

- 6.5** A forróvíztároló belső kapcsolási rajza a **131.o. 2. ábrán** látható. A csatlakozó vezetéket a hőmérséklet-szabályozó (és korlátozó) csavaros csatlakozó pontjaira kell bekötni. Bekötés után a csatlakozóvezetéket a bevezetésnél található bilinccsel tehermentesíteni kell. A két bilincs felek közé kell helyezni a csatlakozó vezetéket, majd a rögzítőcsavarokkal azokat a köpenyfenékekhez kell rögzíteni.
- 6.6** A készülék érintésvédelmi osztálya: I.  
A villamos szerelvényeket lezáró burkolat (fenéklap) megfelelő védelmet nyújt az üzem közben feszültség alatt álló aktív villamos részek véletlen megérintése ellen.

A készüléket a fenéklapban és a **131.o, 2. ábrán** egyaránt megtalálható bekötési ábra szerint, fázishelyesen kösse a villamos hálózatra!

A készülék üzemeltetéséhez javasoljuk érintésvédelmi relé alkalmazását, a létesítmény villamos hálózatában.

### **6.7 A forróvíztárolót védőföldelés nélkül üzemeltetni TILOS!**

A védőföldelés feleljen meg az IEC 60364 előírásainak.

A védővezetőt (zöld-sárga) a zárófedél földelő csavarjára kell csatlakoztatni. A csupaszított vezetékvéget a földelő alátét alá helyezzük és rugós alátéttel, valamint anyával rögzítjük.

## **7. ÜZEMBE HELYEZÉS**

***A felszerelés, a hidraulikus és villamos bekötés, és a tároló vízzel való feltöltése után a készülék üzembe helyezhető. Az első felfűtésnél szakemberrel ellenőriztesse a helyes működést!***

**7.1** A készülék üzembe helyezését és első beindítását képesített szakembereknek kell elvégeznie az üzembe helyezésre vonatkozó hatályos nemzeti előírásoknak, illetve a helyi hatóságok és közegészségügyi szervezetek által meghatározott bármely követelménynek megfelelően.

**7.2** Nyissa ki az elzáró szelepet (**132.o, 3. ábra, 1-es tétel**) és a melegvíz csapot, azonban a hidegvíz csap zárva legyen. A beáramló víz megtölti a tárolót. A vizet a készülék átöblítése céljából néhány percre folyassa, majd zárja el.

**7.3** A készüléket csatlakoztassa az elektromos hálózatra a főkapcsoló segítségével. A hőmérsékletszabályozó gombját állítsa a kívánt hőmérsékletre (**Id.8.3**). A fűtés időtartama alatt a jelzőlámpa világít.

**7.4** Felfűtési idő alatt a biztonsági szelep kifolyócsövén a táguló víz csöpöghet.

**7.5** A felfűtési idő végén, amikor a víz felmelegszik a beállított hőmérsékletre a szabályozó kikapcsol. Kb. a víz 15%-ának kieresztése után a szabályozónak önműködően vissza kell kapcsolnia. Amennyiben nem kapcsolja be a fűtést, szerelőnek kell ellenőriznie a készüléket.

**7.6** A forróvíztárolót használatbavétel előtt egy napra ivóvízzel fel kell tölteni, az öblítővizet a csatornába kell engedni. Az öblítővizet háztartási célra felhasználni nem szabad.

**A rendszer rendeltetésszerű használatát csak ezután szabad megkezdeni.**

## 8. BEÁLLÍTÁSOK, SZABÁLYOZÁS, FUNKCIÓK

***Az Ön készüléke intelligens, öntanuló hőfokszabályozással van ellátva, ami üzembe helyezést követően automatikusan működésbe lép.***

### 8.1 A korlátozó

A korlátozó a szabályzóval közös házban található, azzal egy egységet képez. A korlátozó, a szabályzó funkció meghibásodása esetén a fűtés áramkörének megszakításával megvédi a forróvíztárolót a káros túlfűtéstől. A korlátozó újbóli bekapcsolását csak megfelelően képzett szakember (garanciális időn belül csak szerződött szakszerviz) végezheti, a túlfűtés okának elhárítása után!

### 8.2 A szabályzó

Az első használati hét a készülék tanuló fázisa. Ezt követően a tároló, az addig jellemző vízelvételi szokásoktól függően önműködően szabályozza a víz hőmérsékletét az Ön által kiválasztott hőfoktartományban (**ld. 8.3**).

A készülék elektronikus vezérlése a használaton kívüli időszakokban, a beállított hőfoktartomány alsó küszöbértékén próbálja tartani a víz hőmérsékletét. Ez a megoldás így közvetlen energiamegtakarítást jelent Önnek, mivel a tároló a nem használt időszakokban kevesebb villamos energiát fogyaszt majd, mint a fix hőfokbeállítású bojler.

A tartállyal érintkező víz hőmérséklete a 80°C-t nem haladhatja meg.

### 8.3 A hőfokszabályzó működése

A forróvíztárolóban levő víz hőmérséklete, forgatógomb segítségével kívülről szabályozható. A forgatógombot az óramutató járásával ellenkező irányban ütközésig elforgatva a szabályzó minimum állásban van. Az óramutató járásával megegyező irányba forgatva a szabályzó gombot, a kívánt hőmérséklet egyre magasabb értékre állítható a jelzéseknek megfelelően.

Az egyes beállításokba történő átállításkor a szabályozógomb bepattanó érzést ad, a gombon jelölt beállítások pedig a következőképpen értelmezendők:

- „❄” jelölés: kb. 7 °C (Fagyvédelem, ld. **8.3.1**)
- „-” jelölés: 45-60 °C
- „•” jelölés: 45-65 °C (Első ajánlott beállítás, ld. **8.3.2**)
- „+” jelölés: 50-70 °C
- „++” jelölés: 55-75 °C
- „☞” jelölés: 60-75 °C (Fokozatmentes, manuális mód, ld. **8.3.3**)



### 8.3.1 „❄” jel: a fagyvédelem

A forgatógombot az óramutató járásával ellentétes irányban ütközésig (a „❄” jelzésig) elforgatva a hőmérsékletszabályozó fagyvédelmi állásban van. Ebben a beállításban a készülék fagyvédelme biztosított (kivéve üzemen kívül helyezés, vagy áramkimaradás esetén).

A fagyvédelem nem vonatkozik a vízhálózatra és a vízszervélyenyekre.

Fagyvédelmi fokozatban a víz hőmérséklete nem hűlhet kb. 7 °C alá, ugyanakkor az energiafelhasználás minimális.

### 8.3.2 „•” jel: ajánlott alapbeállítás

Ez a szabályozó alapállása, első beállításnak ezt ajánljuk. Ebben az állásban, egy úrtartalmában helyesen kiválasztott készülék az Ön melegvíz igényét biztosan ellátja, átlagos használat mellett.

Amennyiben a készülék használata során azt tapasztalja, hogy a melegvíz ellátás „-” állásban is kielégítő, akkor célszerű a későbbiek során ezt a beállítást választania.



Mivel a „-” a legalacsonyabb használati funkció, a tároló ebben a beállításban működik a legjobb energiahatékonysággal. A maximális hőfokbeállításhoz képest itt jelentős mértékben csökken a vízkőképződés és a korrózió is.

### 8.3.3 „☞” jel: a manuális mód maximuma: 75 °C.

A forgatógombot a „++” fokozat után továbbforgatva, Ön fokozatmentesen szabályozhatja a tárolóban lévő víz hőmérsékletét 60-75 °C között. A funkció kiválasztásával a termék hagyományos bojlerként működik. Ha a megszokottól eltérően több melegvízre van szüksége (pl. vendégek), akkor ezt a beállítást választva, a készülék folyamatosan a beállított értéken tartja a víz hőmérsékletét.

Ebben a beállításban az öntanuló funkció által nyújtott előnyök nem működnek, ezért a beállítást csak átmeneti körülmények esetén javasoljuk!

## 9. KARBANTARTÁS ÉS SZERVIZELÉS

**Ha a tároló belsejéből vízszivárgást vagy a működésében egyéb rendellenességet észlel, akkor a készüléket azonnal kapcsolja le a villamos hálózatról a villamos főkapcsoló segítségével, és a vízhálózatról az elzáró szelep segítségével! Hívjon megfelelő képzettségű szerelőt!**



A készüléken javítást és karbantartást is csak megfelelően képzett szakember (garanciális időn belül csak szerződött szervizpartnerünk) végezhet! A javítási, karbantartási műveletek során a készüléket az eredeti, gyári állapotába kell visszaállítani! A javítást a garancia megőrzése érdekében ne felejtse el dokumentáltatni a szerelővel a mellékelt jótállási jegyen!

A melegvíz csap csepegése a készülék káros melegeződését okozhatja. A csap kijavítása az Ön érdeke.

### 9.1 Kombinált biztonsági szelep

Használatba vétel előtt ellenőrizze, hogy a szelep kivezetőnyílása nincs-e elzáródva, és a szelep működése során a szabad légtérbe való kiáramlás biztosított-e. A kifolyónyílásoknak lefelé kell állnia.

A tároló lehűlt állapotában a biztonsági szelep lefúvató gombjának a nyíl irányában való elfordításával legalább kéthavonta fúvassa le a szelepet. Ezáltal megtisztul a szelepülék a ráakódott homokszemcséktől így megakadályozhatja annak leragadását. A szelep használat közbeni csepegése funkcionális jelenség. Amennyiben a csepegés nem szűnik meg a fűtés kikapcsolása után sem, a készüléket szerelővel meg kell vizsgáltatni. Ez alkalommal javasoljuk elvégezni a termék éves felülvizsgálatát is.

### 9.2 A tároló vízmentesítése



**FIGYELEM!**  
Leürítés során forró víz léphet ki a készülékből!

A leürítés, a tároló feszültségmentesítését követően, a kombinált biztonsági szelep lefúvató gombjának a nyíl irányában történő elfordításával a kifolyócsövön keresztül történhet. Leürítés előtt a vízhálózati elzáró szelepet, valamint a hidegvíz csapot el kell zárni, a melegvíz csap azonban a vízleeresztés teljes időtartama alatt nyitva legyen.

### 9.3 Vízkőmentesítés

A víz minőségétől függően a fűtőtestre és a tartályra vízkő rakódik le. A fűtőtestre rakódott vízkőréteg növeli az energiafogyasztást és a fűtőtest meghibásodásának valószínűségét, ezért a vízkőmentesítés két évente szükséges! Mivel a fokozott vízkőképződés a fűtőt megrongálhatja, a fűtőtest épségét is ellenőriztesse! A vízkőmentesítéshez a tároló leürítése, a villamos kör megbontása, és a szerelt zárófedél leszerelése



szükséges. A zárófedél leszerelése után az újbóli összeszerelést, minden esetben új tömítéssel javasoljuk! A tisztításnál ügyeljünk arra, hogy a védőbevonat meg ne sérüljön! A tisztítást mechanikai úton végezzük, egyéb tisztítási, illetve fertőtlenítési eljárás nem szükséges.

A vízkő eltávolítása karbantartásnak minősül, nem tartozik a jótállási tevékenységek közé, azonban az áramkör megbontásának szükségessége miatt az ismételt üzembe helyezést (a villamos csatlakozások felülvizsgálatával) csak szakszerviz végezheti el.

#### 9.4 Szabályozó, korlátozó

Cseréjéhez a tárolót feszültségmentesíteni kell, cseréje csak a villamos kör megbontásával végezhető! A szabályozó és korlátozó egy egységet képez.

#### 9.5 Fűtőtest

Cseréjéhez a tárolót a feszültségmentesíteni kell, és a csere csak a villamos kör megbontásával végezhető!

A kerámiafűtő (tokcsöves fűtő) cseréjéhez a tárolóban lévő víz leeresztése, és a zárófedél leszerelése sem szükséges. Ezeknél a kiviteleknel a fűtő egy tűzománcozott acél tokcsőben van elhelyezve, külső behatásoktól védetten, így a fűtőbetét nem érintkezik közvetlenül vízzel. A kialakításnak köszönhetően a vízkőképződésből adódó meghibásodás ritkább, az anód várható élettartama pedig hosszabb mint a hagyományos csőfűtőtestes kivitelek esetében. Keményvízes területekre kifejezetten ezt a kivitel ajánljuk.

#### 9.6 Aktív anód

A forróvíztároló kiegészítőleg aktív anóddal van védve a korrózióval szemben. Az aktív anód élettartama a víz minőségétől és az üzemi viszonyoktól függ. A vízkő eltávolításakor minden esetben, de legalább két évente, felül kell vizsgálni az anódok állapotát!

Cseréjéhez a tárolót feszültségmentesíteni kell, a csere csak a villamos kör megbontásával, a zárófedél eltávolítása után végezhető! A zárófedél szétszerelése után az újbóli összeszerelést, minden esetben új tömítéssel javasoljuk!

Az ismételt ellenőrzés időpontját a szerelő határozza meg. Ha az anód átmérője akár egy helyen is 10 mm-re csökken, az anódot ki kell cserélni. Az aktív anód cseréje után a földelését az eredeti állapotnak megfelelően kell visszaállítani. Rendkívül fontos az aktív anód és a földelőcsavar közötti jó fémes kontaktus.

## 9.7 Fagymentesítés

A készülék üzemen kívül helyezése árammentesítéssel, és a tároló teljes leürítésével biztosítható!

Ismételt üzembe helyezés esetén, mielőtt elektromos hálózatra kapcsolja a készüléket, gondoskodjon a vízzel való feltöltésről!

## 9.8 Időszakos ellenőrzések összefoglalva

*Kéthavonta:*

- biztonsági szelep ellenőrzése **(9.1)**

*Kétévente:*

- Vízkőmentesítés **(9.3)**, Anód ellenőrzés **(9.6)**, Fűtő ellenőrzés **(9.3; 9.5)**
- Hidraulikus csatlakozások ellenőrzése.
- Villamos szerelvények állapotának ellenőrzése.

## 10. MŰSZAKI ADATOK

A2/1984 (III.10.) BkM-IpM számú rendelet alapján tanúsítjuk, hogy készülékeink megfelelnek az alábbi műszaki jellemzőknek

MINŐSÉGTANÚSÍTÓ JEGY	Z30 SMART	Z50 SMART	Z80 SMART	Z120 SMART	Z150 SMART	Z200 SMART
<b>Rendeltetés</b>	Zártrendszerű forróvíztároló					
<b>Elhelyezés</b>	Fali függőleges					
<b>Úrtartalom [L]</b>	30	50	80	120	150	195
<b>Feszültség [V]</b>	230V/50Hz					
<b>Védettségi fokozat</b>	IP X4					
<b>Fűtőteljesítmény [W]</b>	1800					2400
<b>Fűtőbetét típusa</b>	Kerámia					
<b>Áramfelvétel [A]</b>	8,2					11
<b>Felfűtési idő 15 °C-ról 65 °C-ra [h]</b>	0,92	1,8	2,9	4,2	4,3	5,5
<b>Készenléti energiafelhasználás 65 °C-on [kWh/24h]</b>	0,77	0,82	0,96	1,38	1,59	1,97
<b>Vízcsatlakozás</b>	G1/2					
<b>Névleges üzemi nyomás [MPa]</b>	0,6					
<b>Beépített biztonsági és szabályzó elemek</b>	Hőmérséklet-szabályozó, korlátozó és kombinált biztonsági szelep					
<b>Egyéb védelem</b>	Aktív anódos korrózióvédelem					
<b>Érintésvédelmi osztály</b>	I.					
<b>A termékre vonatkozó fontosabb előírások</b>	MSZ EN 60335-1, MSZ EN 60335-2-21					
<b>Raktározási és szállítási követelmények</b>	MSZ EN 60721-3					

## ***DEAR CUSTOMER,***

### **Thank you for choosing our product!**

Being traditionally a partner for families, HAJDU Hajdúsági Ipari Zrt supplies customers' demands by offering state-of-the-art, superb quality and environment friendly household appliances.

Our objectives include the establishment of reputation for the HAJDU trade name as a regional brand, the increase of its popularity, and the provision of full service to European customers being loyal to the HAJDU products. High quality and reliability are key attributes of our products already proven in the households. Extensive and reliable service support and parts supply are the main strengths of our services. The protection of the environment and the achievement of a lowest possible environmental load are key aspects for the Company. We endeavour to further enhance these attributes in the future. To this end, we have adopted a certified and standard quality and environmental management system.

The packaging of our products comply with the environmental requirements set out by law, as proven by our Certificates of Conformity issued in line with the relevant regulations.



## 1. PRECAUTIONS

***Please read this manual carefully. In order to ensure the reliable and safe operation of your product on the long term, observe and ensure compliance with the manual.***

- Children under 8 years of age may not use the appliance. Persons with reduced physical, perceptive or mental abilities, or persons without complete relevant knowledge and experience are not permitted to use the appliance, unless they are supervised, or given guidance relating to safe operation and understand the dangers arising from the use of the appliance.
- Children cannot play with the appliance.
- Children may perform the cleaning or user maintenance of the appliance subject to supervision only.
- Beyond the regular maintenance activities allowed to the user as indicated in the device manual, all operations must be performed by qualified professionals.
- The appliance must be disconnected from the power supply before any repair or maintenance.
- A qualified technician must perform the installation and first start up of the appliance, in line with the relevant regulations and laws in effect, and any other requirement set out by the local governments or public health institutions.
- If the water heater to be installed does not simply replace an existing appliance, but it forms part of the renovation of an existing hydraulic system or a new hydraulic system, the company installing the water heater shall issue a certificate of conformity to the buyer certifying compliance with all effective regulations and specifications, after finishing installation of the appliance. In both cases, the company performing installation has to execute safety and operational testing of the entire system.

- When put out of use in a room exposed to freezing, you are recommended to drain the appliance. This operation must be performed by a qualified professional.
- Running hot water with temperature above 50 °C may cause serious burn marks.
- Improper installation may cause injuries to people or animals, or cause damages in objects. The manufacturer assumes no liability for these.
- Before activating the heating, the tank must be filled with water.
- It's forbidden to connect the appliance using a hose. For cold and hot water connections, steel or red copper pipe rated for 0.6 Mpa nominal pipeline pressure, heat resistant plastic pipe rated up to in. 80 °C, or flexible connection may equally be used.  
When connecting to a copper pipeline, the use of insulating spacers is compulsory.
- It is forbidden and dangerous to expose the tank to pressures exceeding 0.6MPa. If the pressure of the pipeline exceeds 0.6MPa, even on a temporary basis, a pressure reduction valve has to be mounted in front of the hot water tank.
- It is forbidden to insert water pipeline fitting between the safety valve and the appliance. The valve outlet must be directed downward, and water may leak from the drainage pipe of the pressure release device. This pipe must be left open towards the air space. The drainage pipe must be directed downwards (from the appliance) into a frost free room, and free drainage must be ensured towards the air space. It is forbidden to divert water leakage in non-visible manner.
- The pressure reduction valve and the safety valve also must be installed and operated in a frost free environment.



- It is forbidden to operate the hot water container without any protective earthing.
- The connection of the container to the electrical system must be of a permanent design. Wall sockets may not be used.
- Cable connection must be implemented from the water heater to the isolation switch, which must be incorporated in the fixed wire network. The overcurrent protection of the isolation switch must be ensured using a miniature circuit breaker.
- The current of the electric system has to be connected to the container through a two-pole switch (disconnecting all poles) ensuring full disconnection in an environment of overvoltage category III. (At least 3mm distance must be ensured between open poles.)
- The first heating cycle must be supervised by a professional. The electrical safety cover may not be removed, but by a professional; failure to observe this, may lead to electrical shock or other dangers.

To ensure safe operation it is recommended to regularly (every year) have the appliance and the combined safety valve checked by a plumber for proper operation. Additionally, it is also recommended to blow off the valve every two months by turning the blow off button of the safety valve in direction indicated by the arrow. This way, the valve seat will be cleaned of any possible deposit (scale, sand grains etc.).

- If the mains cable damaged, it must be replaced in order to avoid any danger. Such replacement must be performed by the manufacturer, its service support or a similarly qualified professional.



#### **SERVICE**

For regular servicing of appliances or in the event of a fault, please contact one of our contracted service agents listed in the service notes. If you are not satisfied with the repair carried out by the service agent, please contact the HAJDU Hajdúsági Ipari Zrt. customer service desk.

Customer service contact details.

Tel.: +36 52 582-787

E-mail: [vevoszolgalat@hajdurt.hu](mailto:vevoszolgalat@hajdurt.hu)



#### **ENVIRONMENTAL PROTECTION PRECAUTIONS**

Please note that at the end of the lifecycle of the product you have purchased, its characteristics have the potential to harm the environment, primarily the soil and groundwater, since it contains components (for example, cables) that mean at the end of its life it is classified as hazardous waste.

At the end of its lifecycle, please do not place the appliance in general household waste. It should be deposited with a company engaged in collecting waste electrical appliances or returned to the manufacturer so that through the professional management and recycling of the waste product, together we can help protect the environment.

## 2. ACCESSORIES

When receiving the product, please, check the packaging for the following accessories (1 pc of each one):

- Instructions for installation and use
- Guarantee document
- Safety valve
- Biztonsági szelep

(Parameters: PN10, 0.65±0.05MPa opening pressure, operational up to 100 °C, equipped with drinking water compliant, manually operated blow-off device, valve with Rp1/2 connection on the outlet side.)



## 3. PRINCIPLE OF OPERATION

This closed system electrically heated hot water container can supply hot water to one or more water withdrawing locations within households or institutions.

The hot water obtained is suitable for sanitary and consumption purposes, if it is of drinking water quality, i.e. complies with limit values laid down in Government Decree No. 201/2001 (X.25.). Having regard to the fact that hot water has a higher capacity to dissolve metals, it is recommended to use cold water for cooking and drinking, and consume it after heating, when hot water is needed.

Upon reaching the preset temperature (**8.3**), the heating is automatically turned off by the temperature regulator. The polyurethane heat insulation surrounding the inner tank prevents the fast cooling of the water, thus ensuring the availability of hot water from the container over a long time.

Due to the design of the container, hot water is discharged unmixed.

The corrosion protection of the inner tank is ensured by a special enamelling and active anodes. The enamelled design ensures long service life, even in the case of aggressive (soft) water.

## 4. MOUNTING AND INSTALLATION OF THE TANK

***The mounting (4) of the hot water tank, as well as its connection to the water (5) and electrical network (6) and commissioning must be performed by a qualified professional according to our instructions and observing the standards IEC 60364 / MSZ HD 60364.***



***In case of improper connection and installation, you will lose all your guarantee and warranty rights!***

### **THE TANK MUST BE INSTALLED AND OPERATED IN A FROST FREE ENVIRONMENT!**

At the installation location, suitable electrical and water supply and sewage system must be ensured, and before mounting, the structure of the wall must also be checked by an architect for compliance.

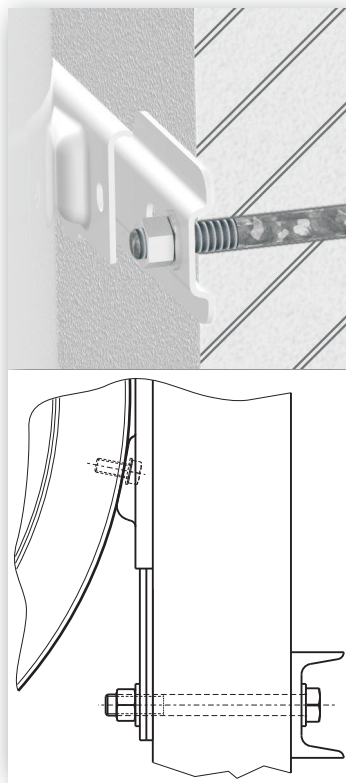
**We recommend the following solutions for mounting the appliance:**

- **For stone, brick or concrete wall of 100-150 mm thickness:**

50x5 mm (MSZ4342/DIN1017) flat steel reinforcement placed horizontally on the other side of the wall. From the rear side, hexagonal through bolts (M12 8.8, ISO4017/DIN933) and wood construction washers (M12, DIN440R); From the appliance side, M12 nuts (DIN934) and washers (A13, DIN125) should be used.

- **For thin walls:**

On the rear side of the wall, vertically placed 60x30x6 mm U-shaped steel profile (MSZEN 10279/DIN1026) should be used for reinforcement. From the rear side, hexagonal through bolts (M12 8.8, ISO4017/DIN933) and washers (A13, DIN125), and from the appliance side, M12 nuts (DIN934) and washers (A13, DIN125) should be used.



- The hot water tank may be placed in section 1 or 2 indicated in the picture, observing the standard MSZ HD 60364.
- In case of vertically positioned hot water tanks, at least 70 cm service distance must be left from the side of the service opening.
- To decrease heat loss attributable to the hot water pipe, the appliance should be installed the closest possible to the water withdrawal locations. Hot water pipes should be added heat insulation.



## 5. CONNECTION TO THE WATER SUPPLY NETWORK

***The container and assemblies required for its operation must be connected to the water network according to Fig.3, page 132.***

### 5.1 It is forbidden to connect the appliance using a hose.

For cold and hot water connections, steel or red copper pipe rated for 0.6 MPa nominal pipeline pressure, heat resistant plastic pipe rated up to min. 80 °C or flexible connection may equally be used. When connecting to a copper pipeline, the use of insulating spacers is compulsory.

One spacer must be inserted on the hot water pipe of the container immediately, while the other one on the cold water pipe, between the installed assemblies and the copper water pipeline.

If no spacer is used at the connections, we neither provide guarantee for failures attributable to the corrosion of the threaded tank pipes, nor assume liability for damages caused by the same.

The spacer is not included; you can order it under the following part numbers, depending on the dimensions:

- ¾" spacer: 1252122513,
- ½" spacer: 1252122514.



### **ATTENTION!**

***IT IS FORBIDDEN AND DANGEROUS to expose the tank to pressures higher than the allowed operating pressure!***

**5.2** The combined safety valve is included with the container. It is connected to the hot water container through its Rp 1/2 (inner) thread, and to the water supply network through its G1/2 (outer) thread.

In the direction of the water flow, the valve body includes: one-way valve, spring loaded bypass valve triggered by a pressure difference of 0.01~0.02 MPa, safety valve with 0.65±0.05 Mpa opening pressure, and outlet pipe.

The valve must be installed on the cold water line IMMEDIATELY before the container observing the flow direction indicated by the arrow. **(Fig. 3, p.132.)**

Before installing the valve, the cold water pipeline must be carefully flushed, in order to avoid damages due to possible contaminations.



The valve may leak, whereby the outlet should be directed vertically downwards, and the blow-off button should be accessible. The valve outlet must be directed downward, and water may leak from the drainage pipe of the pressure release device. This pipe must be left open towards the air space. The drainage pipe must be directed downwards (from the appliance) into a frost free room, and free drainage must be ensured towards the air space. To ensure the proper operation of the water heater, carefully observe the commissioning drawing. You can direct leaking water into the sewage network in a visible way.

**5.3** If the water pressure in the pipeline exceeds 0.6 MPa, even on a temporary basis, a pressure reduction valve has to be mounted in front of the hot water tank. This must be purchased and installed by the customer. The pressure reduction valve is inserted in front of the combined safety valve. **(Fig. 3, page 132)**

**5.4** Any number of taps and mixing faucets can be mounted on the hot water container. You can prevent the back-flow of hot water via the taps by mounting a one-way valve in front of the water network. (Not included with the product.)

**5.5** A closing valve needs to be mounted in the water pipeline in front of the safety valve and pressure reduction valve, in order to enable the disconnection of the appliance from the water network for the purposes of maintenance. **(see p.132)**

**5.6** If the user may be exposed to hot water during the withdrawal of water, we recommend to implement a hydraulic connection with hot water protection. **(Figure 3, page 132)**

## 6. CONNECTION TO THE ELECTRICAL NETWORK

**6.1** The connection of the container to the electrical network must be of a permanent design. **Wall sockets may not be used.**

**6.2** Cable connection must be implemented from the water heater to the isolation switch, which must be incorporated in the fixed wire network. The overcurrent protection of the isolation switch must be ensured using a miniature circuit breaker.

**6.3** The current of the electric system has to be connected to the container through a two-pole switch (disconnecting all poles) ensuring full disconnection in an environment of overvoltage category III.  
(At least 3mm separation distance must be ensured between open poles.)

**6.4** The required mains cable wire diameter is  $1.5 \text{ mm}^2 - 2.5 \text{ mm}^2$ , subject to the performance indicated on the plate. Cable types suitable for connecting to the mains:

Adequate type (alternative type):

- H05 VV-F (H05 VVK-F);
- H05 RR-F (H05RR-K);

**Connection with wire protection tube is not allowed!**

**6.5** The internal circuit diagram of the hot water container is shown on **Figure 2, page 131**. the wiring must be connected to screw terminals of the temperature regulator (and limiter). After connection, the mains supply lead must be protected against pulling by tightening the wire clamp at the inlet. The mains supply lead must be inserted between the two clamp halves, and then, they must be fixed to the bottom of the shell using fastening screws.

**6.6** Contact protection rating of the appliance: I.

The cover (bottom plate) of electrical assemblies provides adequate protection against accidental touching of powered parts during operation. Connect the appliance phase aligned to the electrical network, in line with the connection drawing shown both on the bottom plate and in **Figure 2, page 131**. We recommend to use contact protection relay within the electrical network of the facility, while operating the appliance.

**6.7** *It is **FORBIDDEN** to operate the hot water container without any protective earthing.*

The protective earthing must comply with the requirements under the IEC 60364 standard. Connect the earth conductor (green & yellow) to the earthing bolt on the cover. Thread the bare wire end under the earthing washer, and fix it with the spring washer and nut.

## 7. PUTTING INTO USE

***After mounting, making the hydraulic and electrical connections and filling up the container with water, the appliance can be put into use. When heating up the first time, have proper operation supervised by a professional.***

**7.1** A qualified technician must perform the installation and first start up of the appliance, in line with the relevant national regulations in effect, and any other requirement set out by the local governments or public health institutions.

**7.2** Open the closing valve (**Item 1, Figure 3, page 132**) and the hot water tap, but leave the cold water tap closed. The incoming water will fill up the tank. Let the water flow for a few minutes to flush the appliance, then close the tap.

**7.3** Power on the appliance using the main switch. Use the temperature regulator knob to set the desired temperature (see 8.3). The indicator light will illuminate during the heat-up time.

**7.4** During heat up time, excess water may leak through the outlet of the safety valve due to expansion.

**7.5** At the end of the heat-up time, when the water reaches the preset temperature, the regulator switches off. When about 15% of the water is discharged, the regulator should switch back on automatically. If heating is not switched on, have a technician check the appliance.

**7.6** Before starting its use, fill the hot water tank with drinking water for one day, and drain the rinsing water in the sewage network. Do not use the rinsing water for household purposes.

**The proper use of the system may not be started, but after the steps above.**



## 8. MAIN UNITS AND FUNCTIONS

*Your appliance is equipped with an intelligent, self-learning temperature control, which automatically starts up, when the appliance is put in operation.*

### 8.1 Limiter

The limiter is located in a common housing with the regulator, and they form a single unit. If the regulator function fails, the limiter protects the hot water tank from harmful overheating by breaking the heating circuit.

The re-activation of the limiter must be performed by a qualified professional (from the contracted service station, during the warranty period) after troubleshooting the cause of overheating.

### 8.2 The regulator

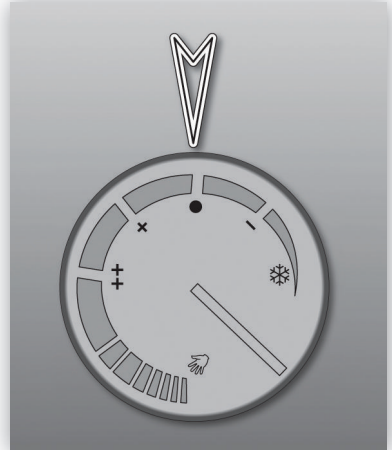
The first week of usage constitutes the learning phase for the appliance. Then the tank, depending on water withdrawal habits experienced so far, automatically adjusts the temperature of water in the temperature range of your choice (**see 8.3**). During standby periods, the electronic control of the appliance tries to maintain water temperature at the lower end of the preset temp. range. Therefore, the solution brings you direct energy saving, as the tank consumes less electricity during standby periods than water heaters with a fixed temperature setting. The temperature of the water in contact with the tank may not exceed 80 °C.

### 8.3 Functioning of the thermostat

The temperature of the water in the hot water tank can be regulated from the outside by means of a rotary knob. You can set the regulator to minimum position by turning the knob counterclockwise until it stops. If you turn the knob clockwise, you can increase the desired temperature according to the symbols.

When you switch to another setting, the control key snaps in, and the settings indicated on the knob can be interpreted as follows:

- „❄️” symbol: approx. 7 °C (Frost protection, see **8.3.1.**)
- „-” symbol: 45-60 °C
- „•” symbol: 45-65 °C (First recommended setting, see **8.3.2.**)
- „+” symbol: 50-70 °C
- „++” symbol: 55-75 °C
- „👉” symbol: 60-75 °C (Continuous, manual mode, see **8.3.3.**)



**8.3.1 „❄️” symbol: frost protection**

You can set the regulator to zero by turning the knob counter-clockwise until it stops („❄️” symbol). In this mode, you can ensure the frost protection of the appliance (except when the unit is taken out of use or a power failure occurs). Frost protection does not apply to the water supply network and assemblies.

In frost protection mode, the water temperature may not fall under app. 7°C, while energy consumption remains minimal.

**8.3.2 „•” symbol: recommended default setting**

This is the default setting of the regulator, we recommend it as the first setting. In this setting, a unit of properly chosen volume will surely satisfy your hot water need with average use.

If you find that hot water supply is satisfactory in the “-” setting, you are advised to choose this setting in the future.

Since "-" is the lowest mode of use, the tank ensure the best energy efficiency in this setting. Compared to the maximum temperature setting, scaling and corrosion are also significantly reduced with this setting.

### 8.3.3 „☞“ symbol: maximum manual mode: 75 °C

If you rotate the knob after the "++" setting, you can continuously adjust the temperature of water in the tank between 60 and 75 °C.

If you choose this setting, the product will function as a conventional water heater. If you need more hot water than usually (e.g. for guests coming), this setting will keep the water temperature at the selected value.

In this setting, the benefits offered by the self-learning function are not available, thus we recommend this setting on a temporary basis only!

## 9. MAINTENANCE AND SERVICING

**If you discover leakage from the interior of the tank or any other sign of irregular operation, promptly disconnect the appliance from the electrical network using the main electrical switch, and also from the water supply network using the closing valve. Contact a qualified technician!**



***Only properly qualified professionals (and during the warranty period, exclusively our contracted service partners) may perform repair or maintenance on the appliance!  
During repair or maintenance operations, the appliance must be restored in its original condition, as released from the factory.  
To maintain the warranty, remember to have the repair documented by the technician on the attached guarantee document.***

Leakage of the hot water tap may cause the harmful overheating of the appliance. Repairing the tap is your interest.

### 9.1 Combined safety valve

Before putting into use, check if the outlet of the valve is blocked, and if flow towards the open airspace is ensured during the operation of the valve. Outlets must look downwards.

At least every two months, blow off the valve by turning the blow-off button of the safety valve in the direction indicated by the arrow. This will clean the valve seat of any possible sand deposit, preventing its adhesion. The leakage of the valve while in operation is a functional phenomenon. If the leakage does not stop when the heating is switched off, have the appliance checked by a technician. In such cases, you are advised to request the annual inspection of the product.

### 9.2 Discharging of water from the container



#### **ATTENTION!**

***When discharging water, hot water may leave the appliance.***

After disconnecting the container, the discharging of water can be performed via the outlet by turning the blow-off knob of the combined safety valve in the direction indicated by the arrow. Before discharging water, close the closing valve of the water network, and the cold water tap, but leave the hot water tap open throughout the time of discharging.

### 9.3 Descaling

Depending on the quality of water, scale may deposit on the radiator and the tank. Scale depositing on the radiator increases energy consumption and the risk of radiator failure, whereby descaling should be performed every two years. Since intensive scaling may cause damage to the heater, check the radiator for integrity too. Descaling requires the emptying of the tank, the disconnection of the electrical circuit and the removal of the service cover.



After removing the service cover, it is recommended to perform reassembling using a new sealing. When cleaning, avoid damaging the protective surface finish. Perform mechanical cleaning only; no other cleaning or disinfection is needed. Descaling is considered to be part of the maintenance, and it does not belong to the activities covered by guarantee. However, due to the necessity of disconnecting the circuit, putting back into operation must be performed by an authorised service station (along with the review of the electrical connections).

#### **9.4 Regulator, limiter**

The replacement requires the disconnection of the power supply; such replacement requires the disconnection of the electrical circuit. The regulator and the limiter form a single unit.

#### **9.5 Heating element**

Its replacement requires the disconnection of the power supply; such replacement requires the disconnection of the electrical circuit.

The replacement of the ceramic heating element (radiator with pocket tube) requires the discharge of water from the container and the removal of the service cover. For this design, the radiator is inserted in an enamelled steel pocket tube protected from outside impacts, whereby the heating element has not direct contact with water. Due to this design, failure due to scaling rarely occurs, the anode has a longer expected service life than in conventional pipe radiator designs.

We absolutely recommend this design for regions where water is hard.

#### **9.6 Active anode**

The hot water storage tank is additionally protected against corrosion by active anodes. The service life of the active anodes is subject to the water quality and the operating conditions. The condition of the anodes must be checked upon each descaling operation, but at least once every two years.

Its replacement requires the disconnection of the power supply; such replacement requires the disconnection of the electrical circuit and the removal of the service cover. After removing the service cover, it is recommended to perform reassembling using a new sealing. The technician determines the time of the next inspection. If the diameter of the anode decreases by 10 mm anywhere, it must be replaced. After replacement of the anode, its earthing must be implemented according to the original state. Adequate metal-through connection between the active anode and the earthing bolt is essential.

## 9.7 Defrosting

Taking the appliance out of service requires the removal of power, and the total emptying of the container.

When putting back into operation, refill the appliance with water, before connecting to the electrical network.

## 9.8 Summary of periodical inspections

*Bimonthly:*

- Check of safety valve **(9.1)**.

*Biyearly:*

- Descaling **(9.3)**, Anode inspection **(9.6)**, Radiator inspection **(9.3; 9.5)**,
- Check of hydraulic connections,
- Check of the condition of electrical assemblies.

## 10. TECHNICAL DATA

*In line with Decree No. A2/1984 (III.10.) BKM-IpM, it is certified that our appliances conform to the following technical specifications.*

	Z30 SMART	Z50 SMART	Z80 SMART	Z120 SMART	Z150 SMART	Z200 SMART
<b>Use</b>	Closed system hot water storage container					
<b>Placing</b>	Wall mounted vertical					
<b>Volume [L]</b>	30	50	80	120	150	195
<b>Voltage [V]</b>	230V/50Hz					
<b>Protection grade</b>	IP X4					
<b>Heating power [W]</b>	1800					2400
<b>Heater type</b>	Ceramic heater					
<b>Current input [A]</b>	8,2					11
<b>Heat-up time from 15 °C to 65 °C [h]</b>	0,92	1,8	2,9	4,2	4,3	5,5
<b>Standby energy consumption 65 °C-on [kWh/24h]</b>	0,77	0,82	0,96	1,38	1,59	1,97
<b>Water connection</b>	G1/2					
<b>Nominal operating pressure [MPa]</b>	0,6					
<b>Integrated safety and regulator elements</b>	Temperature regulator, temperature limiter, combined safety valve					
<b>Other protection</b>	Corrosion protection with active anode					
<b>Contact protection rating</b>	I.					
<b>Main regulations applicable to the product</b>	MSZ EN 60335-1, MSZ EN 60335-2-21					
<b>Storage and transport requirements</b>	MSZ EN 60721-3					

## ***Sehr geehrte Käuferin, sehr geehrter Käufer!***

### **Vielen Dank, dass Sie sich für unser Produkt entschieden haben!**

Die HAJDU Hajdúsági Ipari Zrt. erfüllt bereits traditionsgemäß als Familien-Haushaltsgehilfin die Bedürfnisse der Verbraucher mit modernen, umweltfreundlichen Haushaltsgeräten von guter Qualität.

Unser Ziel ist es, die Bekanntheit der Marke HAJDU sowohl auf regionaler Ebene zu stärken, als auch die Ansprüche europäischer Kunden, die den HAJDU-Produkten die Treue halten, voll und ganz zu erfüllen. Die wichtigsten Merkmale der Produkte, die sich im Haushalt bereits vielfach bewährt haben, sind ihre gute Qualität und ihre Zuverlässigkeit. . Die Hauptstärken unserer Leistungen sind der umfassende und sichere Service und die Versorgung mit Ersatzteilen. Ein wichtiger Aspekt ist für unsere Gesellschaft auch der Erhalt der Umwelt und die Minimierung der Umweltbelastung. Auf diese Aspekte möchten wir auch in Zukunft noch größeren Wert legen. Zu diesem Zweck führten wir in unserem Unternehmen ein zertifiziertes und genormtes Qualitäts- und Umweltmanagementsystem ein.

Auch die Verpackung unserer Produkte entspricht den gesetzlichen Umweltschutzvorgaben, was auch durch die von uns ausgestellten, vorschriftsmäßigen Konformitätsbescheinigungen bestätigt wird





## 1. HINWEISE

***Bitte lesen Sie diese Anleitung aufmerksam durch. Halten Sie die darin enthaltenen Anweisungen genau ein und sorgen Sie dafür, dass sie eingehalten werden, damit Ihr Produkt langfristig zuverlässig und sicher funktioniert!***

- Dieser Warmwasserspeicher kann von Kindern ab 8 Jahren benutzt werden. Menschen mit eingeschränkten physischen, kognitiven oder geistigen Fähigkeiten oder Menschen, die nicht über die entsprechende Erfahrung oder Kenntnis verfügen, können das Gerät benutzen, wenn dies unter Aufsicht erfolgt, oder wenn sie Anweisungen zur sicheren Nutzung des Geräts erhalten und die sich aus der Benutzung des Geräts ergebenden Gefahren verstehen.
- Kinder dürfen mit dem Gerät nicht spielen.
- Die Reinigung des Geräts dürfen Kinder nur unter Aufsicht durchführen.
- Außer den im Manual aufgeführten, regelmäßigen, vom Benutzer zu erledigenden Wartungsaufgaben sind sämtliche sonstige Operationen am Gerät qualifizierten Fachleuten zu überlassen.
- Vor Reparatur- und Instandhaltungsmaßnahmen ist das Gerät vom Stromnetz zu trennen!
- Die Inbetriebnahme und das erste Einschalten ist von einem Fachmann vornehmen zu lassen, unter Einhaltung der einschlägigen geltenden Vorschriften und der rechtlichen Vorgaben für die Inbetriebnahme, bzw. sämtlicher Vorgaben von lokalen Behörden oder Gesundheitsorganisationen.
- Wenn der in Betrieb gesetzte Warmwasserbereiter nicht nur einen bereits vorhandenen Warmwasserspeicher ersetzt, sondern gleichzeitig auch Teil der Renovierung des hydraulischen Systems bzw. eines neuen hydraulischen Systems bildet, ist die Firma, die den Warmwasserspeicher in Betrieb setzt, verpflichtet, – nachdem die Inbetriebsetzung abgeschlossen ist – dem Kunden eine Konformitätserklärung auszustellen, die die Einhaltung der geltenden Gesetze und Spezifikationen bestätigt.

Die Firma, die die Inbetriebsetzung vornimmt, muss in beiden Fällen Sicherheits- und Betriebskontrollen am kompletten System vornehmen.

- Es ist empfehlenswert, dass Gerät zu entleeren, sofern es in einem Raum, in dem Frostgefahr besteht, außer Betrieb gesetzt werden soll. Dies darf ausschließlich durch einen Fachmann erfolgen.
- Das ausfließende Wasser mit Temperaturen über 50 °C kann zu schwerwiegenden Verbrennungen führen.
- Nicht angemessene Inbetriebsetzung kann zur Verletzung von Menschen und Tieren führen, bzw. Materialschaden verursachen. Hierfür übernimmt der Hersteller keine Haftung. Vor dem Einschalten der Heizung muss der Speicher mit Wasser aufgefüllt werden.
- Das Gerät darf nicht mit einem Schlauch angeschlossen werden. Als Kalt- und Warmwasserleitungen sind Stahlrohre, Kupferrohre oder bis mind. 80 °C hitzebeständige Kunststoffrohre oder Flexrohre, die für einen Wassernennndruck von 0,6 MPa geeignet sind, zu verwenden. Beim Anschluss von Kupferleitungen an das Wassernetz sind unbedingt Flanschdichtungen einzusetzen!
- Es ist verboten und lebensgefährlich, den Speicher unter Druck zu setzen, der einen Wert von 0,6 MPa überschreitet! Wenn der Wassernetzdruck auch nur zeitweise einen Wert von 0,6 MPa überschreitet, muss dem Warmwasserspeicher ein Druckminderungsventil vorgeschaltet werden.
- Zwischen das Sicherheitsventil und das Gerät darf keine Wasserleitungsarmatur eingebaut werden! Zwischen das Sicherheitsventil und das Gerät darf keine Wasserleitungsarmatur eingebaut werden! Dieses Rohr muss zum Raum hin offen bleiben. Das Ablassrohr ist an einem frostfreien Ort (vom Gerät) abwärts zu leiten, und zum Raum hin ist der freie Abfluss zu gewährleisten. Das Tropfwasser darf nicht auf nicht sichtbare Art und Weise abgeleitet werden!

- Das Druckminderungsventil und das Sicherheitsventil darf nur in frostfreier Umgebung in Betrieb genommen und verwendet werden. Der Warmwasserspeicher darf nie ohne Schutzerdung betrieben werden! Der Speicher darf nur über einen festen Anschluss mit dem Stromnetz verbunden werden.  
Die Anwendung eines Steckers (Steckdose) ist untersagt!
- Der Warmwasserbereiter ist über einen Kabelanschluss mit dem Trennschalter zu verbinden, der in das feste Stromnetz einzubauen ist. Dieser Trennschalter muss mit einem Überstromschutz ausgerüstet werden, der durch einen LS-Schalter zu gewährleisten ist.
- Netzstrom darf nur über einen zweipoligen Schalter (der die Pole komplett unterbricht) zum Speicher geleitet werden, und in einer Überspannungssituation der Kategorie III eine komplette Unterbrechung gewährleistet. (Die geöffneten Kontakte müssen einen Abstand von mindestens 3mm zueinander haben.)  
Lassen Sie das erste Anheizen von einem Fachmann kontrollieren!
- Die Elektroschutzverkleidung darf nur von einem Fachmann abgenommen werden. Außerachtlassung dieses Hinweises kann zu Stromschlag oder anderen Gefahren führen.
- Zum sicheren Betrieb ist es empfehlenswert, das einwandfreie Funktionieren des Geräts und des Sicherheitsventils regelmäßig (ca. einmal jährlich) von einem Fachmann überprüfen zu lassen.
- Außerdem empfehlen wir, das Sicherheitsventil durch Drehen des Abblaseknopfes in Pfeilrichtung im ausgekühlten Zustand des Geräts mindestens alle zwei Monate abblasen zu lassen. So wird der Ventilsitzring von abgelagerten Verunreinigungen (Kalk, Sandkörnchen usw.) gereinigt.
- Wenn die Anschlussleitung an das Stromversorgungsnetz beschädigt wurde, ist der Austausch derselben aus Sicherheitsgründen nur vom Hersteller, dessen Werkstatt oder von einer anderen ähnlich qualifizierten Person vornehmen zu lassen.



#### **WERKSTÄTTEN**

Die regelmäßigen Wartungs- und Servicearbeiten und Reparaturen sollten Sie stets Fachfirmen übertragen. Die Namen von unseren Servicepartnern erfragen Sie bitte beim Verkäufer des Speichers oder unter [www.hajdurt.hu](http://www.hajdurt.hu).



#### **UMWELTSCHUTZMASSNAHMEN**

Wir möchten Sie darauf hinweisen, dass das von Ihnen erworbene Produkt, nach dem Ende seines Lebenszyklus, durch Zersetzungsprozesse die Umwelt – in erster Linie den Boden und das Grundwasser – schädigen kann, da es auch Teile enthält (z.B. Leitungen), durch die das Produkt als Sondermüll gilt.

Bitte entsorgen Sie Ihr Altgerät nicht im Hausmüll, sondern bringen Sie es zu einem Unternehmen, das sich mit der Entsorgung von Elektromüll beschäftigt oder zurück zum Hersteller, um mit der fachgerechten Behandlung und der Wiederverwertung des Altgeräts gemeinsam zum Erhalt der Umwelt mitbeizutragen.

## 2. ZUBEHÖR

Bei Erhalt des Produkts überprüfen Sie bitte, dass sämtliche im Folgenden genannten Zubehörteile in der Verpackung vorhanden sind (jeweils 1 Exemplar):

- Montage- und Gebrauchsanleitung
- Garantiebrief
- Werkstattverzeichnis
- Sicherheitsventil  
(Parameter: PN10,  $0,65 \pm 0,05$ MPa Öffnungsdruck, Betriebstemperatur bis zu 100 °C, ausgestattet mit Trinkwasserzusatz, manuell bedienbarem Abblaseventil, Ventil mit Rp1/2 Anschluss auf der Abflussseite)



## 3. FUNKTION

Dieser Geschlossene Elektro-Heißwasserspeicher ist bei Verwendung im Haushalt oder in größeren Einrichtungen zur Warmwasser-Versorgung von einer oder mehreren Zapfstellen geeignet.

Das so erhaltene Warmwasser ist für hygienische Zwecke und als Trinkwasser gleichermaßen verwendbar, wenn es den im Regierungserlass 201/2001 (X.25.) festgelegten Grenzwerten entspricht. Jedoch angesichts der Tatsache, dass Warmwasser eine erhöhte Lösefähigkeit für Metalle hat, ist es empfehlenswert sowohl zum Kochen als auch zum Trinken kaltes Wasser zu verwenden, wenn dennoch Warmwasser erforderlich ist, ersteres aufgewärmt zu verwendenden.

Bei Erreichen der fabrikmäßig voreingestellten Temperatur (8.3), wird die Beheizung durch den Temperaturregler automatisch abgeschaltet. Die Polyurethanschicht, mit der der Innenbehälter isoliert ist, verhindert das schnelle Abkühlen des Wassers, sodass aus dem Speicher lange Warmwasser entnommen werden kann. Der Speicher ist so konzipiert, dass das warme Wasser ohne Mischen abgelaassen wird. Für den Korrosionsschutz des Innenbehälters sorgen eine Emaillenschichtung und eine Aktivanode. Die Emaillierung sorgt auch bei aggressivem (weichem) Wasser für eine lange Lebensdauer.

## 4. MONTAGE UND INSTALLATION DES SPEICHERS

**Die Montage (4) des Heißwasserspeichers, wie auch der Wasseranschluss (5), der Stromanschluss (6) und die Inbetriebnahme muss von einem qualifizierten Fachmann durchgeführt unter Einhaltung der Standardbestimmungen IEC 60364 / MSZ HD 60364.**



**Bei unsachgemäßem Anschluss und Installation verlieren Sie sämtliche Garantie- und Gewährleistungsrechte!**

### **DER SPEICHER MUSS IN EINER FROSTFREIEN UMGEBUNG INSTALLIERT UND EINGESETZT WERDEN!**

Am Installationsort muss ein angemessenes Strom-, Wasser- und Kanalisationsnetz zur Verfügung stehen und vor der Montage ist die Eignung der Wandkonstruktion von einem Fachmann aus der Baubranche überprüfen zu lassen.

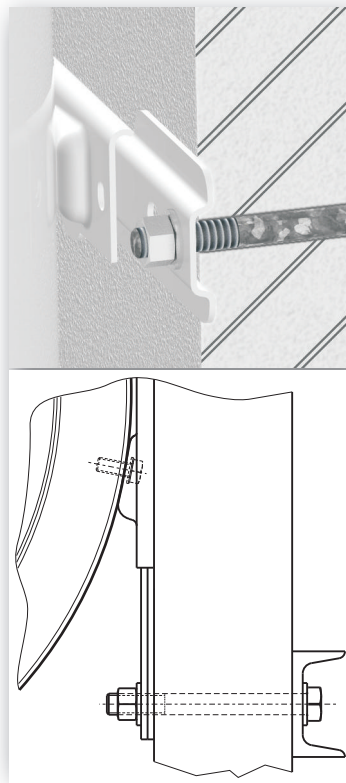
**Für die Montage des Geräts empfehlen wir folgende Lösungen:**

- **Für Stein-, Ziegel- oder Betonwände mit einer Stärke von 100-150 mm:**

Verwenden Sie am besten ein 50x5 mm (MSZ4342/DIN1017) Befestigungs-Stahlblech auf der anderen Seite der Wand, von der Rückseite aus Sechskantschrauben (M12 8.8, ISO4017/DIN933) und Holzbauscheiben (M12 DIN440R), gerätseitig M12-Muttern (DIN934) und Unterlegscheiben (A13, DIN125).

- **Bei dünnen Wänden:**

Verwenden Sie am besten auf der Rückseite der Wand ein senkrecht angebrachtes U-Profilstahl (MSZEN 10279/ DIN1026) zur Befestigung, von der Rückseite aus Sechskantschraube (M12 8.8, ISO4017/DIN933) und Holzbauscheiben (M12, DIN440R), gerätseitig M12-Muttern (DIN934) und Unterlegscheiben (A13, DIN125).



- Der Heißwasserspeicher ist in den auf der Abbildung gekennzeichneten Bereichen 1 oder 2 unter Beachtung des ungarischen Standards MSZ HD 60364 anzubringen.
- Bei senkrecht montierten Heißwasserspeichern ist seitlich ein Mindestabstand von 70 cm zwischen Wand und Bedienungs-Öffnung zu wahren.
- Um den Wärmeverlust durch die Warmwasserleitung möglichst gering zu halten sollte das Gerät so nah wie möglich an den Wasserentnahmestellen angebracht werden. Außerdem sollten Warmwasserrohre zusätzlich wärmeisoliert werden.



## 5. ANSCHLUSS ANS WASSERNETZ

***Der Speicher und die zu seiner Nutzung benötigten Armaturen sind gemäß Abb. 3. auf Seite 132 an das Wassernetz anzuschließen.***

### 5.1 Das Gerät darf nicht mit einem Schlauch angeschlossen werden!

Als Kalt- und Warmwasserleitungen sind Stahlrohre, Kupferrohre oder bis mind. 80 °C hitzebeständige Kunststoffrohre oder Flexrohre, die für einen Wassernenn- druck von 0,6 MPa geeignet sind, zu verwenden. Beim Anschluss von Kupferlei- tungen an das Wassernetz sind unbedingt Flanschdichtungen einzusetzen!

Die eine Flanschdichtung ist unmittelbar an der Warmwasserleitung des Speichers zu befestigen, die andere zwischen der zuvor an die Kaltwasserleitung angeschlos- sene Armatur und dem Kupferleitungssystem einzusetzen. Bei Anschluss ohne Flanschdichtung übernehmen wir keine Garantie für durch Korrosion verursachte Defekte der Gewinderohrenden und daraus entstehende Schäden.

Die Flanschdichtung ist kein Zubehör, sie kann unter folgender Artikelnummer bestellt werden:

- ¾" Flanschdichtung: 1252122513,
- ½" Flanschdichtung: 1252122514.



**ACHTUNG!**  
**SETZEN SIE DEN SPEICHER NIEMALS EINEM GRÖßEREN DRUCK**  
**als dem zugelassenen Betriebsdruck aus!**

**5.2** Das kombinierte Sicherheitsventil gehört zum Zubehör des Speichers. An den Warmwasserspeicher und das Wassernetz wird es mit dem Rp1/2 Innengewinde, an das Wassernetz mit dem G1/2 (Außen-) Gewinde angeschlossen.

Der Ventilkörper besteht – in Fließrichtung aufgeführt – aus folgenden Teilen: dem Rückschlagventil, dem bei einer Druckdifferenz von 0,01–0,02 MPa funktionierenden Durchflussventil mit Feder, dem Sicherheitsventil mit einem Öffnungsdruck von  $0,65 \pm 0,05$  MPa sowie dem Abflussrohr.

Das Ventil muss **UNMITTELBAR** vor dem Speicher in die Kaltwasserleitung montiert werden, unter Einhaltung der durch den Pfeil gekennzeichneten Flussrichtung. (**Abb. 3, Seite 132**)

Vor Einbau des Ventils ist die Kaltwasserleitung gründlich durchzuspülen, um Schädigung durch eventuelle Verunreinigung zu vermeiden. Das Ventil kann tropfen, deshalb ist der Abflusstutzen senkrecht abwärtsgerichtet zu montieren, wobei der Abblasknopf frei zugänglich sein muss. Der Abflusstutzen des Ventils muss abwärts gerichtet sein, da aus der Druckentlastungsvorrichtung Wasser tropfen kann. Dieses Rohr muss zum Raum hin offen bleiben. Das Ablassrohr ist an einem frostfreien Ort (vom Gerät) abwärts zu leiten, und zum Raum hin ist der freie Abfluss zu gewährleisten. Die Skizze zur Inbetriebnahme ist genau zu befolgen, die einwandfreie Funktion des Warmwasserbereiters hängt davon ab. Das Tropfwasser kann an einer sichtbaren Stelle in die Kanalisation geleitet werden.



**5.3** Wenn der Wassernetzdruck auch nur zeitweise einen Wert von 0,6 Mpa überschreitet, muss dem Warmwasserspeicher ein Druckminderungsventil vorgeschaltet werden. Für die Beschaffung und den Einbau dieses Ventils hat der Verbraucher zu sorgen. Das Druckminderungsventil muss vor das kombinierte Sicherheitsventil montiert werden. (**Abb. 3, Seite 132**)

**5.4** An den Speicher kann eine beliebige Anzahl von Abzweigungen und Mischarmaturen angeschlossen werden. Ein Rückfluss in das Kaltwassernetz über die Warmwasserarmatur kann durch den Einbau von Rückschlagventilen verhindert werden (nicht im Lieferumfang enthalten).

**5.5** Vor dem Sicherheitsventil und dem Druckminderungsventil ist ein Absperrhahn im Wassernetz zu installieren, mit dessen Hilfe das Gerät vom Wassernetz getrennt werden kann, wenn Wartungsarbeiten anstehen. (**Abb. 3, Seite 132**)

**5.6** Wenn die Gefahr besteht, dass sich der Verbraucher bei der Wasserentnahme Verbrühungen zufügt, empfehlen wir den hydraulischen Anschluss mit Verbrühschutz. (**Abb. 3, Seite 132**)



## 6. ANSCHLUSS AN DAS STROMNETZ

**6.1** Der Speicher darf nur über einen festen Anschluss mit dem Stromnetz verbunden werden. **Der Einsatz einer Wandsteckdose ist untersagt!**

**6.2** Der Warmwasserbereiter ist über einen Kabelanschluss mit dem Trennschalter zu verbinden, der in das feste Stromnetz einzubauen ist. Dieser Trennschalter muss mit einem Überstromschutz ausgerüstet werden, der durch einen LS-Schalter zu gewährleisten ist.

**6.3** Netzstrom darf nur über einen zweipoligen Schalter (der die Pole komplett unterbricht) zum Speicher geleitet werden und der bei einer Überspannungssituation der Kategorie III vollständige Trennung gewährleistet. (Die geöffneten Kontakte müssen einen Abstand von mindestens 3mm zueinander haben).

**6.4** Erforderlicher Durchmesser für die Netzanschlussleitung 1,5 – 2,5 mm<sup>2</sup>, je nach Leistungsangabe auf der Datenplakette.  
Folgende Kabel sind zum Anschluss geeignet:

Adäquater Typ	Alternativtyp
H05 VV-F	H05 VV-K
H05 RR-F	H05 RR-K

**Ein Schutzrohranschluss darf nicht verwendet werden!**

**6.5** Der Innenschaltplan des Heißwasserspeichers ist auf **Abb. 2, Seite 131** dargestellt. Die Kabel müssen an die Schraubanschlüsse des Temperaturreglers (und des Begrenzers) angeschlossen werden. Nach dem Anschluss ist das Netzanschlusskabel an der Einführungsstelle mit einer Schelle gegen Zugkrafteinwirkungen zu schützen.  
Das Netzkabel muss zwischen die beiden Schellenhälften geführt werden die dann mit Befestigungsschrauben am Boden des Gehäuses festgeschraubt werden.

**6.6** Schutzklasse des Geräts: I.  
Das Gehäuse (Bodenplatte), das die elektrischen Einheiten verdeckt, bietet einen angemessenen Schutz vor versehentlicher Berührung der während des Betriebs des Geräts unter Spannung stehenden aktiven elektrischen Einheiten.  
Schließen Sie das Gerät nach dem auf der Bodenplatte des Gehäuses und auf **Abb. 2, Seite 131** gleichermaßen dargestellten Anschlussplan bitte phasenrichtig an das Stromnetz an! Für den Betrieb des Geräts empfehlen wir den Einbau eines Kontaktschutzrelais im Stromnetz des Gebäudes.

**6.7** *Der Warmwasserspeicher darf NIE ohne Schutzerdung betrieben werden!*

Die Schutzerdung hat den Bestimmungen der IEC 60364 zu entsprechen. Der Schutz (grün-gelb) ist an die Erdungsschraube des Verschlussdeckels anzuschließen. Die blanken Leitungsenden müssen unter die Unterlegscheibe der Erdung geführt werden und mit einer Federscheibe und eine Mutter befestigt werden.

## 7. INBETRIEBNAHME

***Nachdem das Gerät montiert, ans hydraulische System und ans Stromnetz angeschlossen sowie der Behälter mit Wasser aufgefüllt wurde, kann das Gerät in Betrieb genommen werden.***

***Beim ersten Anheizen hat ein Fachmann zu kontrollieren, ob das Gerät einwandfrei funktioniert!***

**7.1** Die Inbetriebsetzung und die Ersteinschaltung sind von einem qualifizierten Fachmann durchführen zu lassen, unter Einhaltung der einschlägigen nationalen Vorschriften für Inbetriebsetzungen bzw. gemäß jeglichen Anforderungen, die von lokalen Behörden oder Gesundheitsorganisationen gestellt werden.

**7.2** Öffnen Sie das Absperrventil (**Teil 1, Abb. 3, Seite 132**) und den Warmwasserhahn, der Kaltwasserhahn muss allerdings geschlossen bleiben. Mit dem einfließenden Wasser wird der Speicher aufgefüllt. Lassen Sie das Wasser einige Minuten fließen, damit das Gerät durchgespült wird.

**7.3** Schalten Sie das Gerät mithilfe des Hauptschalters ein. Verwenden Sie den Temperaturregler, um die gewünschte Temperatur einzustellen (**siehe 8.3**). Während der Aufheizphase leuchtet ein Anzeigelämpchen.

**7.4** Weil sich das Wasser während des Aufheizens ausdehnt, kann es aus dem Ablaufrohr des kombinierten Sicherheitsventils anfangen zu tropfen.

**7.5** Am Ende der Aufheizzeit, wenn das Wasser die eingestellte Temperatur erreicht hat, stellt sich der Regler ab. Nach Ablassen von ca. 15% des Wassers muss sich der Regler wieder automatisch einschalten. Wenn sich die Beheizung nicht einschaltet, ist ein Sanitärmeister zurate zu ziehen.

**7.6** Vor Gebrauch Heißwasserspeicher für einen Tag mit Trinkwasser auffüllen, und das Spülwasser anschließend ins Abwassersystem leiten. Verwenden Sie das Spülwasser nicht im Haushalt.

**Erst nach den oben aufgeführten Schritten kann mit der tatsächlichen Nutzung begonnen werden.**

## 8. EINSTELLUNG, REGLER, FUNKTIONEN

***Ihr Gerät ist mit einem intelligenten, selbstlernenden Temperatur-Regulierungssystem ausgestattet, dass automatisch anläuft, wenn das Gerät in Betrieb gesetzt wird.***

### 8.1 Temperaturbegrenzer

Der Temperaturbegrenzer befindet sich im gleichen Gehäuse wie der Temperaturregler und die beiden Elemente bilden so eine Einheit. Wenn der Temperaturregler ausfällt, schützt der Temperaturbegrenzer das Gerät vor schädlicher Überhitzung, indem er den Heizkreislauf unterbricht.

Anschließend muss das Gerät von einem qualifizierten Fachmann erneut angeschaltet werden, (innerhalb der Garantiezeit von einem Mitarbeiter unserer Vertragswerkstätten), nachdem dieser den Grund für die Überhitzung behoben hat.

### 8.2 Der Regler

Die erste Woche des Einsatzes ist für das Gerät die Lernphase. Anschließend passt der Speicher die Wassertemperatur automatisch den bisher festgestellten Wasserentnahme-Gewohnheiten an, und zwar in dem von Ihnen gewünschten Temperaturspektrum (**siehe 8.3**).

Während der Standby-Phasen versucht das elektronische Kontrollsystem des Geräts die Wassertemperatur im unteren Bereich des eingestellten Temperaturspektrums zu halten. Dadurch spart Ihnen diese Lösung unmittelbar Energie, da der Speicher während der Standby-Phasen weniger Strom verbraucht als Speicher mit fixierter Temperatureinstellung.

Die Temperatur des Wassers, das unmittelbar in Kontakt mit dem Speicher gerät, darf 80 °C nicht übersteigen.

### 8.3 Funktion des Thermostats

Die Temperatur des Wassers im Heißwasserspeicher kann von außen mithilfe des Drehknopfes reguliert werden. Sie können den Regler auf einen Mindestwert einstellen, indem Sie ihn gegen den Uhrzeigersinn bis zum Anschlag drehen.

Wenn Sie den Drehknopf im Uhrzeigersinn drehen, können Sie die Temperatur steigern wie folgt:

Wenn Sie auf einen anderen Modus umschalten, schnappt der Kontrollzeiger ein, wobei die Symbole auf dem Drehknopf Folgendes bedeuten:

- „❄“ Symbol: approx. 7 °C (Frostschutz, siehe **8.3.1.**)
- „-“ Symbol: 45-60 °C
- „•“ Symbol: 45-65 °C (Empfohlene Ersteinstellung, siehe **8.3.2.**)
- „+“ Symbol: 50-70 °C
- „++“ Symbol: 55-75 °C
- „☞“ Symbol: 60-75 °C (Kontinuierliche, manuelle Funktion, siehe **8.3.3.**)



### 8.3.1 „❄“ Symbol: Frostschutz

Wenn Sie den Regler gegen den Uhrzeigersinn bis zum Anschlag drehen, gelangen Sie zur 0-Stellung („❄“ Symbol). In diesem Modus können Sie sicher gehen, dass Ihr Gerät gegen Frost geschützt ist (es sei denn, das Gerät wird außer Betrieb gesetzt, oder es gibt einen Stromausfall).

Der Frostschutz gilt allerdings nicht für das Wasserleitungssystem und die Armaturen.

Im Frostschutz-Modus fällt die Wassertemperatur nicht unter ca. 7°C, wobei der Stromverbrauch minimal bleibt.

### 8.3.2 „•“ Symbol: Empfohlene Grundstellung

Hierbei handelt es sich um die Grundstellung des Reglers, den wir für die erste Einstellung empfehlen. Bei dieser Einstellung wird ein Gerät mit gut gewähltem Fassungsvermögen Ihren Warmwasserbedarf bei durchschnittlichem Verbrauch mit Sicherheit erfüllen.

Wenn Sie der Meinung sind, dass die Wassermenge und -Temperatur in der „-“ Stellung zufriedenstellend ist, sollten Sie diese Einstellung auch in Zukunft wählen. Da „-“ die niedrigste Einstellung ist, kann der Speicher bei dieser Einstellung höchste Energieeffizienz bieten. Im Vergleich zur Maximaltemperatur-Einstellung ist bei dieser Einstellung auch die Verkalkungs- und Korrosionsgefahr wesentlich reduziert.

### 8.3.3 „☞“ Symbol: Manueller Maximalmodus: 75 °C

Wenn Sie den Drehknopf nach der "++" Stellung weiterdrehen, können Sie die Temperatur des Wassers im Speicher stufenlos zwischen 60 und 75°C einstellen. Wenn Sie diese Einstellung nutzen, funktioniert Ihr Gerät wie ein normaler Warmwasserbereiter. Wenn Sie also mehr warmes Wasser brauchen als üblich (z.B. weil Sie Gäste erwarten), hält diese Einstellung das Wasser auf der gewünschten Temperatur.

In diesem Modus stehen Ihnen die Vorteile des Selbstlernprogramms nicht zur Verfügung, daher empfehlen wir diesen Modus jeweils nur für kurzzeitige Nutzung!

## 9. INSTANDHALTUNG UND REPARATUR

**Wenn Sie Wasseraustritt aus dem Inneren des Geräts oder sonstige Funktionsmängel feststellen, trennen Sie das Gerät mithilfe des Absperrventils und des Hauptschalters unverzüglich vom Wasser- und Stromnetz und bestellen Sie einen entsprechend qualifizierten Fachmann!**



***Auch Reparaturen und Instandhaltung am Gerät können nur von entsprechend qualifizierten Fachleuten (innerhalb der Garantiezeit nur von unseren Vertragswerkstätten) vorgenommen werden!  
Nach Reparatur- und Instandhaltungsarbeiten ist das Gerät in den originalen Werkszustand zurückzusetzen!  
Vergessen Sie nicht, die Reparatur vom Monteur zwecks Aufrechterhaltung der Garantie auf dem beigegeführten Garantiebrieft zu dokumentieren zu lassen!***

Das Tropfen des Warmwasserhahns kann zu schädlicher Überhitzung des Geräts führen. Das Reparieren des Hahns liegt in Ihrem Interesse.

### 9.1 Kombi-Sicherheitsventil

Vor dem ersten Einsatz überprüfen Sie bitte, ob die Ausflussöffnung des Ventils nicht blockiert ist und ob beim Einsatz des Ventils der freie Abfluss in Richtung Raum gewährleistet ist. Die Ausflussöffnung muss abwärtsgerichtet sein.

Lassen Sie das Sicherheitsventil durch Drehen des Abblasknopfes in Pfeilrichtung im ausgekühlten Zustand des Geräts mindestens alle zwei Monate abblasen. So wird der Ventilsitzring von abgelagerten Sandkörnchen gereinigt und ein eventuelles Klemmen verhindert. Das Tropfen des Ventils während des Betriebs ist eines seiner Funktionsmerkmale. Wenn das Tropfen nach Abschalten des Aufheizprozesses nicht aufhört, muss das Gerät von einem Fachmann überprüft werden.

Bei dieser Gelegenheit empfehlen wir – soweit sie gerade ansteht – auch die jährliche Überprüfung des Geräts durchführen zu lassen.

### 9.2 Die Entleerung des Speichers



#### **ACHTUNG!**

***Beim Entleeren kann heißes Wasser aus dem Gerät austreten!***

Das Entleeren kann nach Trennung des Speichers vom Stromnetz durch Drehen des Abblasknopfes in Pfeilrichtung über das Abflussrohr erfolgen.

Vor dem Entleeren muss das Absperrventil des Wassernetzes sowie der Kaltwasserhahn geschlossen werden, der Warmwasserhahn muss allerdings während des kompletten Entleerungsvorganges geöffnet bleiben.

### 9.3 Entkalkung

Je nach Wasserqualität kann sich am Speicher und am Heizelement Kalk ablageren. Die Kalkablagerungen steigern den Energieverbrauch und erhöhen das Risiko eines Defekts der Heiz Einheit, deshalb sollte mindestens alle zwei Jahre eine Entkalkung durchgeführt werden.

Da eine intensive Verkalkung den Heizstab beschädigen kann, kontrollieren Sie bitte, auch ob das Heizelement noch intakt ist. Zum Entkalcken muss der Warmwasserspeicher vom Netz getrennt die Schutzverkleidung vom Speicher abgenommen und der Speicher entleert werden.



Nach Abnahme des Verschlussdeckels empfehlen wir beim erneuten Zusammen setzen auf jeden Fall das Einsetzen einer neuen Dichtung! Bei der Reinigung bitte unbedingt darauf achten, dass der Schutzbelag nicht beschädigt wird. Die Reinigung erfolgt mechanisch, sonstige Reinigungs- bzw. Desinfizierungsmaßnahmen sind nicht erforderlich. Die Entkalkung gilt als Wartungsarbeit, und gehört nicht zu den Garantieleistungen, da das Gerät hierzu allerdings vom Stromkreis getrennt werden muss, kann die erneute Inbetriebsetzung (unter Überprüfung des Stromanschlusses) nur von einem Fachservice vorgenommen werden.

#### **9.4 Regler, Temperaturbegrenzer**

Zum Austausch muss das Gerät vom Netz getrennt werden und der Stromkreis muss unterbrochen werden. Der Regler und der Temperaturbegrenzer bilden zusammen eine Einheit.

#### **9.5 Heizelement**

Zum Austausch muss das Gerät vom Netz getrennt werden und der Stromkreis muss unterbrochen werden.

Zum Austausch des Keramik-Heizelements (Heizpatrone) muss das Wasser aus dem Speicher abgelassen und der Verschlussdeckel abgenommen werden.

Bei dieser Ausführung befindet sich das Heizelement in einer emaillierten Stahlpatrone, die es vor Außeneinflüssen schützt, wodurch das Heizelement keinen direkten Kontakt zum Wasser hat. Durch diese Konstruktion kommt es nur selten zu Verkalkung, die Anode hat eine längere Lebensdauer als bei anderen Heizstabkonstruktionen.

In Regionen mit hartem Wasser ist diese Ausführung äußerst empfehlenswert.

#### **9.6 Aktivanode**

Der Warmwasserspeicher ist zusätzlich durch eine Aktivanode gegen Korrosion geschützt. Die Lebensdauer der Aktivanode hängt von der Wasserqualität und den Betriebsbedingungen ab. Bei der Entkalkung auf jeden Fall, aber mindestens alle zwei Jahre ist der Zustand der Anoden zu überprüfen.

Zum Austausch muss der Behälter vom Stromnetz getrennt werden, der Austausch kann nur nach Unterbrechung des Stromkreises sowie Abmontieren des Verschlussdeckels erfolgen.

Nach Abnahme des Verschlussdeckels empfehlen wir beim erneuten Zusammen setzen auf jeden Fall das Einsetzen einer neuen Dichtung!

Den Zeitpunkt für die nächste Kontrolle legt der Monteur fest. Wenn sich der Durchmesser der Anode auch nur an einer einzigen Stelle um 10 mm verringert hat, muss die Anode ausgetauscht werden. Nach dem Austausch der Aktivanode muss die Erdung wieder in den Ausgangszustand zurückversetzt werden.

Außerordentlich wichtig ist ein guter, metallischer Kontakt zwischen der Erdungsschraube und der Aktivanode.

## 9.7 Frostsicherung

Ist nur unter Außerbetriebsetzung des Geräts und Trennung vom Stromnetz sowie kompletter Entleerung des Geräts möglich!

Vor erneuter Inbetriebnahme, bevor Sie das Gerät ans Stromnetz anschließen, sorgen Sie bitte dafür, dass es mit Wasser aufgefüllt wird!

## 9.8 Regelmäßige Kontrollen im Überblick

*Alle zwei Monate:*

- Überprüfung des Sicherheitsventils (9.1)

*Alle zwei Jahre:*

- Entkalkung (9.3), Anode Überprüfen (9.6), Heizeinheit überprüfen (9.3; 9.5),
- Prüfung der hydraulischen Anschlüsse,
- Überprüfung des Zustandes der Elektroteile.



## 10. TECHNISCHE MERKMALE

**HAJDU Hajdúsági Iparművek Rt. Ipari Zrt. bescheinigt als Hersteller, dass das Gerät obigen technischen Daten entspricht.**

	Z30 SMART	Z50 SMART	Z80 SMART	Z120 SMART	Z150 SMART	Z200 SMART
<b>Bestimmung</b>	Geschlossener Warmwasserspeicher					
<b>Montageart</b>	Wandmontage senkrecht					
<b>Volumen [L]</b>	30	50	80	120	150	195
<b>Spannung [V]</b>	230V/50Hz					
<b>Schutzart</b>	IP X4					
<b>Heizleistung [W]</b>	1800					2400
<b>Art des Heizeinsatzes</b>	Keramikheizkörper					
<b>Stromverbrauch [A]</b>	8,2					11
<b>Aufheizzeit von 15 °C auf 65 °C [h]</b>	0,92	1,8	2,9	4,2	4,3	5,5
<b>Bereitschaftsenergieverbrauch bei 65 °C [kWh/24h]</b>	0,77	0,82	0,96	1,38	1,59	1,97
<b>Wasseranschluss</b>	G1/2					
<b>Betriebsnenndruck [MPa]</b>	0,6					
<b>Eingebaute Sicherheits- und Reglerelemente</b>	Temperaturregler, Temperaturbegrenzer, kombiniertes Sicherheitsventil					
<b>Sonstiger Schutz</b>	Aktivanode als Korrosionsschutz					
<b>Schutzklasse</b>	I.					
<b>Die für das Produkt relevanten, wichtigsten Vorschriften</b>	MSZ EN 60335-1, MSZ EN 60335-2-21					
<b>Lagerungs- und Lieferungsbedingungen</b>	MSZ EN 60721-3					

## ***Cher client,***

### **Nous vous remercions d'avoir choisi notre produit!**

HAJDU Hajdúsági Ipari Zrt., partenaire traditionnel des ménages, répond aux exigences des consommateurs en proposant des appareils électroménagers modernes, de qualité et répondant aux critères environnementaux de notre temps.

Notre objectif est de faire acquérir à la marque HAJDU un statut de marque reconnue dans la région, de la faire connaître davantage et de proposer un éventail complet de produits HAJDU répondant à toutes les exigences des clients fidélisés. Dans les ménages, les principales caractéristiques de nos produits ayant déjà fait leurs preuves sont la qualité et la fiabilité. Nos services présentent plusieurs atouts majeurs, notamment un large éventail de prestations fiables de réparation et de pièces détachées. Pour nous, la protection de l'environnement et la minimisation de notre incidence sur l'environnement sont des points de vue fondamentaux. Nous souhaitons à l'avenir continuer à renforcer ces caractéristiques essentielles. A cette fin, nous utilisons un système de gestion de la qualité et de management environnemental agréé.

L'emballage de nos produits répond également aux exigences environnementales prévues par la loi ce dont attestent les Certificats de conformité que nous fournissons.



## 1. AVERTISSEMENTS

***Nous vous prions de lire attentivement cette notice et de respecter et de faire respecter ses recommandations pour assurer le fonctionnement en toute sécurité et à long terme de votre appareil.***

- Cet appareil peut être utilisé par des enfants de plus de 8 ans. Les personnes à capacité physique, intellectuelle ou de perception réduite ou ayant des expériences ou connaissances insuffisantes peuvent l'utiliser sous réserve d'une surveillance appropriée ou si elles sont informées sur l'utilisation en toute sécurité de l'appareil et après avoir compris les dangers qui en découlent.
- Il est interdit aux enfants de jouer avec l'appareil.
- Les enfants effectuant le nettoyage et la maintenance de l'appareil doivent être surveillés.
- Outre les manipulations énumérées dans la notice d'utilisation et les opérations de maintenance régulières pouvant être effectuées par l'utilisateur, toute autre opération doit être exécutée par un spécialiste qualifié.
- Avant toute opération de réparation ou de maintenance l'appareil doit être mis hors tension électrique!
- La mise en service et la première mise en route de l'appareil doivent être effectuées par un spécialiste, en conformité avec toutes les lois et réglementations en vigueur, ainsi que toutes les prescriptions exigées par les autorités locales ou de santé publique.
- Si le chauffe-eau à installer ne remplace pas purement et simplement un autre appareil mais est installé dans le cadre de la rénovation ou la construction d'un système hydraulique, l'entreprise procédant à l'installation du chauffe-eau, après avoir terminé la mise en service, doit remettre à l'acquéreur une déclaration de conformité qui certifie que les lois et les spécifications en vigueur ont été respectées. Dans les deux cas, l'entreprise installatrice doit contrôler la sécurité et le fonctionnement de l'ensemble du système.

- Il est conseillé de vidanger l'appareil s'il est disposé hors service dans un lieu exposé au gel. Cette opération doit être effectuée par un professionnel qualifié.
- L'eau chaude s'écoulant à plus de 50 °C peut provoquer des brûlures graves.
- Une mise en service non conforme peut provoquer du préjudice matériel, des blessures aux animaux ou endommager les objets. Le fabricant décline toute responsabilité pour les dommages découlant d'une mise en service non conforme.
- Avant la mise en marche du chauffage le réservoir doit être rempli d'eau.
- Il est interdit de raccorder l'appareil avec un tuyau en caoutchouc. Pour la conduite de l'eau chaude et froide il est possible d'utiliser des tubes en acier ou de cuivre supportant une pression d'eau nominale du réseau de 0,6 Mpa, des tubes en plastique résistant à la chaleur jusqu'à 80 °C ou des tubes flexibles. Pour le raccordement des conduites en cuivre il est obligatoire d'utiliser des joints isolants.
- Le fait de soumettre le réservoir à une pression supérieure à 0,6 Mpa est interdit et entraîne un danger de mort. Si la pression du réseau dépasse même temporairement 0,6 MPa, une vanne de réduction de pression doit être installée devant le chauffe-eau.
- Le raccord d'échappement de la vanne doit être orienté vers le bas, l'eau peut goutter du tuyau d'écoulement du dispositif de décompression. Ce tuyau doit être laissé ouvert vers l'espace d'air. Le tuyau d'écoulement doit être évacué vers le bas (par rapport à l'appareil), dans un espace non exposé au gel, l'écoulement libre doit être assuré vers l'espace libre. Il est interdit d'orienter l'égouttement de l'eau de manière non visible.
- Pour la mise en service et le fonctionnement de la vanne de réduction et de la vanne de sécurité un environnement n'étant pas exposé au gel est nécessaire.

- Il est interdit de faire fonctionner le chauffe-eau sans mise à la terre.
- Le chauffe-eau ne doit être connecté au réseau électrique que par un raccordement permanent. Il est interdit d'utiliser une prise murale.
- Un raccordement par câble doit être installé du chauffe-eau à l'interrupteur de circuit. Ce dernier doit être incorporé au réseau de conduits fixe. La protection contre les surcharges de courant doit être assurée par un disjoncteur.
- Le courant du réseau doit être conduit au chauffe-eau impérativement par un interrupteur à deux pôles de la catégorie de surtension III (interrompant tous les pôles) incorporé au réseau de conduits assurant la disjonction totale en milieu de surtension. (L'ouverture entre les contacts est au moins 3mm)
- La première mise en chauffage doit être surveillée par un professionnel.
- Le revêtement électrique ne peut être retiré que par un professionnel en raison des risques, notamment d'électrocution.
- Pour permettre un fonctionnement sûr de l'appareil il est recommandé de faire régulièrement contrôler son fonctionnement et celui de la vanne de sécurité combinée par un plombier (environ tous les ans). En outre, nous vous conseillons de décharger la vanne de sécurité tous les mois ou tous les deux mois en tournant le bouton d'échappement dans la direction de la flèche. Ceci nettoie le siège de la vanne des corps étrangers qui ont pu éventuellement s'accumuler (calcaire, grain de sable, etc.).
- Si le câble de jonction est détérioré, le remplacement visant à écarter le danger ne peut être effectué que par le fabricant, un réparateur agréé ou par un spécialiste.



#### **ENTRETIEN**

Afin d'effectuer les contrôles réguliers ou en cas de panne de l'appareil veuillez vous adresser à nos réparateurs agréés dont les coordonnées se trouvent dans la Liste des réparateurs agréés. N'hésitez pas à contacter le service clientèle de HAJDU Hajdúsági Ipari Zrt.

Les coordonnées de notre service clientèle sont les suivants :

Tél. : +36 52 582-787

E-mail: [vevoszolgalat@hajdurt.hu](mailto:vevoszolgalat@hajdurt.hu)



#### **PRÉCAUTIONS ENVIRONNEMENTALES**

Nous vous informons qu'après son cycle de vie, le produit que vous avez acheté peut éventuellement endommager l'environnement, particulièrement le sol et la nappe phréatique, en raison de ses caractéristiques de décomposition étant donné qu'il comporte des pièces (p. ex. : câbles) qui font que le produit usé est considéré comme déchet dangereux.

Nous vous prions de ne pas jeter le produit usé avec les déchets municipaux mais de le confier à une société spécialisée dans la collecte d'appareils électroménagers usés ou encore au fabricant. En effet, par le traitement approprié du produit usé et par son recyclage nous contribuons ensemble à la protection de l'environnement.

## 2. ACCESSOIRES

A la réception du produit veuillez vérifier que les accessoires suivants se trouvent dans l'emballage (1 de chacun) :

- Notice de montage et d'utilisation
- Bon de garantie
- Liste des réparateurs agréés
- Valve de sécurité

(Paramètres : Valve PN10, 0,65±0,05MPa de pression d'ouverture, opérationnel jusqu'à 100 °C, équipé d'un bouton d'échappement manuel, qualité eau potable, avec connexion Rp 1/2 côté sortie.)



## 3. FONCTIONNEMENT

Le chauffe-eau indirect à système fermé et à chauffage électrique peut approvisionner en eau chaude un ou plusieurs points de prise d'eau dans les foyers et dans les institutions.

L'eau chaude obtenue est destinée à l'usage sanitaire et alimentaire lorsque l'eau a la qualité d'eau potable, c'est-à-dire elle est en conformité avec les valeurs limites définies au décret gouvernemental no 2001-201 (25 octobre). Compte tenu du fait que la capacité de dissolution de métal de l'eau chaude est plus grande, il est recommandé d'utiliser de l'eau froide pour la cuisine et comme eau potable aussi et chauffer l'eau froide en cas de besoin.

Si la température réglée est atteinte (**8.3**), le régulateur de température arrête automatiquement le chauffage. L'isolation thermique en polyuréthane enveloppant le réservoir intérieur empêche le refroidissement rapide de l'eau, ainsi l'eau chaude peut être obtenue du réservoir pendant une période prolongée. Le réservoir est aménagé de manière à permettre à l'eau chaude d'être évacuée sans qu'elle soit mélangée. La protection anti-corrosion du réservoir intérieur est assurée par le revêtement spécial en émail et l'anode active. La finition en émail garantit la longévité de l'appareil même avec des eaux agressives.

## 4. MONTAGE, INSTALLATION DE L'APPAREIL

**Le montage du chauffe-eau (4), son raccordement au réseau hydraulique (5) et au réseau électrique (6), ainsi que sa mise en service (7) doivent être réalisés par un spécialiste en respectant les prescriptions de notre notice et les normes IEC 60364 / MSZ HD 60364.**



**En cas de raccordement et de mise en service non conformes vous perdez vos droits de garantie!**

### **LE CHAUFFE-EAU DOIT ÊTRE INSTALLÉ ET MIS EN SERVICE DANS UN ENVIRONNEMENT NON EXPOSÉ AU GEL!**

Sur le lieu de l'installation il faut que le réseau électrique, de distribution d'eau et d'assainissement adaptés soient disponibles et un architecte doit examiner la conformité de la structure du mur.

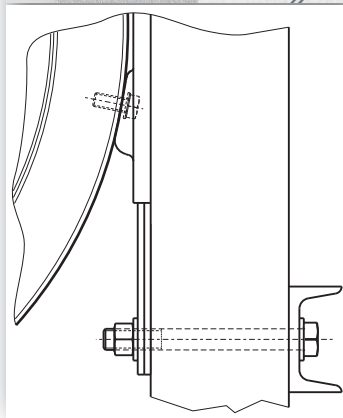
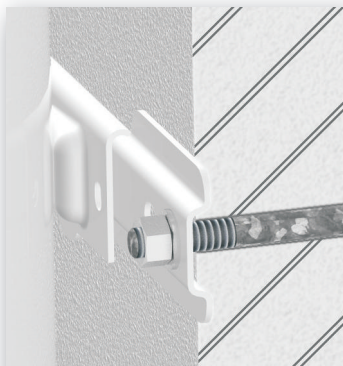
**Pour le montage de l'appareil nous suggérons les solutions suivantes :**

- **Pour murs en pierre, en brique ou en béton de 100 à 150 mm d'épaisseur:**

Renforcement horizontal au dos du mur avec un acier plat de 50x5 mm (MSZ4342/DIN1017). Montage par derrière avec des vis hexagonales passantes (M12 8.8, ISO4017/DIN933) et des rondelles pour mortaise en bois (M12, DIN440R), avec un écrou M12 (DIN 934) et des rondelles (A13, DIN125).

- **Bei dünnen Wänden:**

Renforcement vertical au dos du mur avec un profilé d'acier en U de 60x30x6 mm (MSZ EN 10279, DIN1026). Montage par derrière avec des vis hexagonales passantes (M12 8.8, ISO4017 / DIN933) et des rondelles (A13, DIN125), avec un écrou M12 (DIN934) et des rondelles (A13, DIN125).





- Le chauffe-eau peut être installé dans les zones 1 et 2 indiquées sur la figure ci-contre, en respectant la norme MSZ HD 60364.
- Pour nos chauffe-eaux verticalement installés une distance de montage d'au moins 70 cm doit être laissée du côté de l'appareil.
- Installez l'appareil à proximité des points de prise d'eau si possible afin de réduire la perte de chaleur provoquée par le conduit d'eau chaude. Il est recommandé d'équiper les conduits d'eau chaude d'une isolation thermique.



## 5. RACCORDEMENT AU RÉSEAU ÉLECTRIQUE

*Le chauffe-eau et les éléments de plomberie nécessaires au fonctionnement doivent être raccordés au réseau hydraulique suivant la figure no 3 de la page 132.*

### 5.1 Il est interdit de raccorder l'appareil avec un tuyau en caoutchouc.

Pour la conduite de l'eau chaude et froide il est possible d'utiliser des tubes en acier, en cuivre rouge résistant à une pression d'alimentation d'eau nominale de 0,6 MPa ou un raccordement de tuyau flexible ou en plastique thermorésistant jusqu'à 100 °C. Pour le raccordement des conduites en cuivre rouge l'utilisation des joints isolants est obligatoire!

L'un des joints isolants doit être placé directement sur le conduit d'eau chaude du réservoir, l'autre entre les éléments de plomberie installés sur le tube d'eau froide et le réseau d'eau en cuivre. En cas de raccordement sans joints nous ne donnons aucune garantie concernant les défaillances provoquées par la corrosion des tubes filetées du réservoir et nous déclinons toute responsabilité en cas de dommages survenus du fait du raccordement sans joints.

Les joints isolants ne sont pas fournis, vous pouvez les commander, en fonction de la taille, en indiquant les codes d'article suivants:

• ¾" Joint isolant: 1252122513

• ½" Joint isolant: 1252122514



### ATTENTION!

**Soumettre le réservoir à une pression d'exploitation supérieure à la pression autorisée**

**EST INTERDIT ET PEUT ENTRAINER UN DANGER DE MORT!**

**5.2** La vanne de sécurité combinée est fournie avec le réservoir. Son raccordement se fait par le filetage femelle de la vanne Rp 1/2 au réservoir d'eau chaude et par le filetage mâle de la vanne G 1/2 au réseau hydraulique.

La valve, dans le sens du flux d'eau comprend les éléments suivants : la vanne anti-retour, la vanne bypass à ressort réagissant à la différence de pression de 0,01~0,02 MPa, la vanne de sécurité de 0,65±0,05 MPa de pression d'ouverture, ainsi que le conduit d'écoulement.

La vanne doit être montée **DIRECTEMENT** devant le réservoir, sur le conduit d'eau froide, en respectant le sens du flux indiqué par la flèche (fig 3, p. 22).

Avant l'installation de la vanne, les conduits d'eau froide doivent être soigneusement rincés pour éviter que les éventuelles impuretés ne provoquent des dommages.

La vanne peut goutter, il faut donc orienter le raccord d'échappement verticalement vers le bas de manière à ce que le bouton d'échappement soit accessible. Le raccord d'échappement de la vanne doit être orienté vers le bas, l'eau peut goutter du tuyau d'écoulement du dispositif de décompression. Ce tuyau doit être laissé ouvert vers l'espace d'air. Le tuyau d'écoulement doit être évacué vers le bas (par rapport à l'appareil), dans un espace non exposé au gel, l'écoulement libre doit être assuré vers l'espace libre. Le schéma de mise en service doit être suivi avec précaution, le fonctionnement normal du chauffe-eau en dépend. L'égouttement de l'eau peut être conduit, de manière visible, vers les égouts.

**5.3** Si la pression du réseau dépasse même temporairement 0,6 MPa, une vanne de réduction de pression doit être installée devant le chauffe-eau. L'achat et l'installation de la vanne de réduction de pression relèvent de la responsabilité de l'utilisateur. La vanne de réduction de pression doit être installée devant la vanne de sécurité combinée (figure no 3, page 132).

**5.4** Il est possible d'installer autant de branchements et de robinets mitigeurs que souhaités sur le réservoir. Afin d'éviter le reflux de l'eau chaude par le robinet dans le réseau d'eau froide il est conseillé d'installer des vannes anti-retours sur le conduit d'eau froide devant le robinet. (Elles ne sont pas fournies avec l'appareil.)

**5.5** Une vanne de fermeture doit être installée devant la vanne de sécurité et la vanne de réduction de pression, dans le conduit d'eau à l'aide de laquelle l'appareil peut être séparé du conduit d'eau pour permettre d'effectuer les travaux de maintenance (figure no 3, page 132).

**5.6** Si, pendant la prise d'eau, l'utilisateur est exposé au risque d'ébouillement, il est recommandé d'installer un raccordement hydraulique équipé d'une protection anti-ébullitionnement (figure no 3, page 132).



## 6. RACCORDEMENT AU RÉSEAU ÉLECTRIQUE

**6.1** Le réservoir ne peut être connecté au réseau électrique que par un raccordement permanent. **Il est interdit d'utiliser une prise murale!**

**6.2** Le chauffe-eau doit être installé au moyen d'un raccordement par câble jusqu'à l'interrupteur de découplage qu'il faut intégrer au réseau de courant. La protection contre la surtension de cet interrupteur de découplage doit être assurée par un disjoncteur.

**6.3** Le courant du réseau doit être conduit au chauffe-eau impérativement par un interrupteur à deux pôles de la catégorie de surtension III (interrompant tous les pôles) incorporé au réseau de conduits, assurant la disjonction totale en milieu de surtension. (L'ouverture entre les contacts est au moins 3 mm.)

**6.4** Le diamètre requis du câble de raccordement électrique: 1,5 mm<sup>2</sup> à 2,5 mm<sup>2</sup> en fonction de la puissance indiquée sur la plaque signalétique. Câbles pouvant servir au raccordement électrique:

Types approprié	Types alternatifs
H05 VV-F	H05 VV-K
H05 RR-F	H05 RR-K

**Le branchement ne peut pas être fait avec des tuyaux de protection!**

**6.5** La **figure no 2 de la page 131** présente le schéma de raccordement intérieur du chauffe-eau. Le câble de raccordement doit être raccordé aux points de raccordement filetés du régulateur (limitateur) de température. Le câble de raccordement doit être déchargé contre le tirage au moyen d'un collier de fixation après le raccordement.

Le câble de raccordement doit être inséré entre les deux moitiés du collier de fixation puis fixé au siège du corps au moyen des vis de fixation.

**6.6** Classe de protection contre le toucher de l'appareil : I.  
Le revêtement recouvrant les appareillages électriques (le corps du siège) protège suffisamment contre le toucher accidentel des parties électriques actives sous tension pendant le fonctionnement. Veuillez procéder au raccordement suivant le schéma de raccordement présenté dans le siège du corps et dans la **figure no 2 de la page 131** en veillant à respecter les phases. Pour l'exploitation de l'appareil nous conseillons l'utilisation d'un relais de protection contre le toucher dans le courant électrique de l'installation.

**6.7** *Il est interdit de faire fonctionner le chauffe-eau sans mise à la terre!*

La mise à la terre doit être conforme à la norme IEC 60364. Le conduit protecteur (vert-jaune) doit être raccordé à la vis de prise de terre du couvercle de fermeture. Le fil dénudé doit être installé en-dessous de la rondelle de prise de terre et fixé avec une rondelle à ressort et un écrou.

## 7. MISE EN SERVICE

***L'appareil peut être mis en service après le montage, le raccordement hydraulique, le branchement électrique et le remplissage d'eau. Veuillez faire vérifier le fonctionnement correct avant la première mise en chauffage.***

**7.1** La mise en service et la première mise en marche de l'appareil doivent être effectuées par un spécialiste, en conformité avec toutes les prescriptions exigées par les autorités locales ou de santé publique.

**7.2** Ouvrez la vanne de fermeture (**élément 1 de la figure no 3, page 132**) et le robinet d'eau chaude mais le robinet d'eau froide doit rester fermé. L'eau entrante remplit le réservoir. Laissez couler l'eau pendant quelques minutes pour rincer le réservoir puis fermez le robinet.

**7.3** Raccordez l'appareil au réseau électrique avec le contacteur principal. Réglez le bouton du régulateur de température à la température souhaitée (**voir 8.3**). Pendant la durée du chauffage le clignotant reste allumé.

**7.4** Pendant le chauffage l'eau en extension peut s'égoutter par le raccord d'échappement de la vanne de sécurité combinée.

**7.5** A la fin du chauffage de l'eau, lorsque l'eau est chauffée à la température réglée, le régulateur s'éteint. Après avoir vidangé environ 15 % de l'eau le régulateur doit automatiquement se remettre en marche. Si le chauffage ne se remet pas en marche, un spécialiste doit examiner l'appareil.

**7.6** Le chauffe-eau doit être rempli d'eau potable pendant une journée avant l'utilisation, il faut laisser couler l'eau de rinçage dans les égouts. L'eau de rinçage ne doit pas être utilisée comme eau sanitaire.

**Vous pouvez commencer l'utilisation conforme du système seulement après ces opérations.**

## 8. RÉGLAGES, RÉGULATION, FONCTIONS

***Votre appareil est équipé d'un régulateur de température intelligent, auto-apprenant qui se met en marche automatiquement après la mise en service.***

### 8.1 Limitateur

Le limiteur se trouve dans le même boîtier que le régulateur, il constitue une seule unité avec ce dernier. En cas de panne de la fonction de régulation le limiteur coupe le circuit électrique du chauffage et protège ainsi le chauffe-eau contre le surchauffage indésirable.

La remise en marche doit être effectuée impérativement par un spécialiste qualifié (par un réparateur agréé pendant la période de garantie) après avoir éliminé la raison du surchauffage.

### 8.2 Régulateur

La première semaine d'utilisation est la phase d'apprentissage de l'appareil. Par la suite celui-ci réglera, en fonction des habitudes de prise d'eau établies jusque-là, la température de l'eau dans la plage de température choisie par vous. **(Voir 8.3).**

Pendant les périodes d'inutilisation la commande électronique de l'appareil essaye de maintenir la température de l'eau au seuil minimum de la plage de température réglée. Cette solution représente ainsi une économie d'énergie directe pour vous compte tenu du fait que le réservoir consommera moins d'énergie électrique pendant les périodes d'inutilisation que les chauffe-eaux avec un réglage de température fixe.

La température de l'eau étant en contact avec le réservoir ne peut pas dépasser les 80 °C.

### 8.3 Fonctionnement du régulateur de température

La température de l'eau chaude du chauffe-eau peut être réglée de l'extérieur à l'aide d'un bouton rotatif. En tournant ce dernier dans le sens inverse des aiguilles d'une montre jusqu'à la butée le régulateur est en position minimum. En tournant le bouton rotatif dans le sens des aiguilles d'une montre la température peut être réglée à des valeurs de plus en plus élevées, suivant les symboles.

En changeant de réglage, le bouton régulateur produit une sensation de clic, les réglages indiqués sur le bouton peuvent être interprétés comme suit:

- „❄” Symbole: appr. 7 °C (Protection contre le gel, voir **8.3.1.**)
- „-” Symbole: 45-60 °C
- „•” Symbole: 45-65 °C (Premier réglage recommandé, voir **8.3.2.**)
- „+” Symbole: 50-70 °C
- „++” Symbole: 55-75 °C
- „☞” Symbole: 60-75 °C (Mode manuel continu, voir **8.3.3.**)



### 8.3.1 Symbole „❄” : protection contre le gel

En tournant le bouton rotatif dans le sens inverse des aiguilles d'une montre jusqu'à la butée (jusqu'au symbole „❄”), le régulateur de température est en position antigel. Dans cette position la protection de l'appareil contre le gel est assurée (sauf mise hors service ou coupure de courant).

La protection contre le gel ne s'étend pas au réseau hydraulique et aux appareils hydrauliques.

En position antigel la température de l'eau ne peut pas descendre au-dessous de 7 °C pendant que la consommation d'énergie est minimisée.

### 8.3.2 Symbole „•” : réglage de base recommandé

C'est la position de base du régulateur, nous la recommandons pour le premier réglage. Dans cette position un appareil bien choisi du point de vue de sa capacité doit satisfaire, avec un service normal, vos besoins en eau chaude.

Si vous trouvez pendant l'utilisation de l'appareil que l'approvisionnement en eau chaude est suffisant en position „-” aussi, il est conseillé de choisir ce mode par la suite.

La position „-” étant le mode d'utilisation le moins élevé, le réservoir fonctionne avec la plus grande efficacité dans cette position. En comparaison avec le mode le plus élevé, le dépôt de tartre et la corrosion sont considérablement réduits avec ce réglage.

### 8.3.3 Symbole „☞” : maximum du mode manuel : 75 °C.

Si vous continuez à tourner le bouton rotatif après la position « ++ », vous pouvez régler la température de l'eau du réservoir de manière continue entre 60 et 75 °C. En choisissant cette fonction l'appareil fonctionnera comme un chauffe-eau traditionnel. Si vous avez besoin d'une quantité plus importante d'eau chaude (p.ex. vous avez des invités), en choisissant ce mode l'appareil maintiendra continuellement la température de l'eau à la valeur sélectionnée.

Avec ce mode les avantages assurés par la fonction d'auto-apprentissage ne marchent pas, nous ne conseillons donc de l'utiliser que dans des conditions provisoires!

## 9. ENTRETIEN ET MAINTENANCE

**Si vous constatez des fuites en provenance de l'intérieur du réservoir ou d'autres anomalies, coupez immédiatement l'appareil du réseau électrique à l'aide du contacteur principal et du réseau hydraulique à l'aide de la vanne de fermeture!**

**Appelez un spécialiste qualifié!**



*Toutes les opérations de réparation et de maintenance doivent être effectuées par un spécialiste (par notre partenaire agréé pendant la période de garantie) ! L'appareil doit être remis en son état original, en état de sortie d'usine au cours des opérations de réparation et de maintenance ! N'oubliez pas de faire documenter la réparation par le réparateur sur le bon de garantie afin que la garantie reste valable !*

L'égouttement du robinet d'eau chaude peut provoquer l'échauffement excessif de l'appareil. Il est dans votre intérêt de faire réparer le robinet.

### 9.1 Vanne de sécurité combinée

Vérifiez avant l'utilisation que l'ouverture d'échappement de la vanne n'est pas obturée et que la circulation d'air vers l'air libre est assurée pendant le fonctionnement de la vanne. L'ouverture d'échappement doit être orientée vers le bas.

Nous vous conseillons de décharger la vanne au moins tous les deux mois en tournant le bouton d'échappement de la vanne de sécurité dans le sens de la flèche. Ceci nettoie le siège de la vanne des grains de sable et empêche l'adhésion des corps étrangers à la vanne. L'égouttement de la vanne pendant l'utilisation est un phénomène normal. Il faut s'adresser à un spécialiste si l'égouttement continue après l'arrêt du chauffage. Nous conseillons de faire effectuer à cette occasion – si elle est actuelle – la révision annuelle de l'appareil.

### 9.2 Vidange du réservoir



#### **ATTENTION !**

***La vidange peut provoquer l'écoulement d'eau chaude!***

Suite à la mise hors tension, tournez le bouton d'échappement de la vanne de sécurité combinée dans le sens de la flèche et la vidange se fera à travers le tuyau d'écoulement. Avant de vidanger fermez la vanne de fermeture du réseau hydraulique, ainsi que le robinet d'eau froide mais laissez ouvert le robinet d'eau chaude pendant toute la durée de la vidange d'eau.

### 9.3 Détartrage

En fonction de la qualité d'eau utilisée, le calcaire peut s'accumuler sur la résistance et le réservoir. Le calcaire accumulé sur la résistance augmente la consommation d'énergie et la probabilité de l'endommagement de la résistance, il est donc nécessaire de détartre l'appareil tous les deux ans ! Le dépôt de calcaire accru pouvant endommager la résistance, veillez à faire contrôler le bon état de fonctionnement de la résistance aussi. Pour le détartage il faut vidanger le réservoir, couper le circuit électrique et démonter le capot.

Après le démontage du couvercle nous conseillons de procéder à l'assemblage en utilisant dans tous les cas des joints neufs!





Au moment du nettoyage il faut prendre garde à ne pas endommager l'enduit de protection! Nous vous conseillons de procéder au nettoyage mécaniquement, aucun autre procédé de nettoyage ou de désinfection n'est nécessaire.

Le détartrage est considéré comme une opération de maintenance et ne fait pas partie des prestations de garantie. Toutefois, en raison de la nécessité de la rupture du circuit électrique la remise en service (avec la révision des raccordements électriques) doit être effectuée par un réparateur agréé!

#### **9.4 Régulateur, limiteur**

Pour son remplacement il faut mettre le réservoir hors tension. Le remplacement ne doit être effectué qu'après la rupture du circuit électrique. Le régulateur et le limiteur constituent une seule unité.

#### **9.5 Élément chauffant**

Pour son remplacement il faut mettre le réservoir hors tension. Le remplacement ne doit être effectué qu'après la rupture du circuit électrique.

Le remplacement de la résistance en céramique (résistance à doigt de gant) ne nécessite pas la vidange de l'eau du réservoir et le démontage du capot. Pour ces versions la résistance est installée dans un doigt de gant en acier émaillé, de manière protégée des effets extérieurs, la résistance n'est ainsi pas en contact direct avec l'eau. Grâce à cette conception, la panne due au dépôt de calcaire est plus rare, la durée de vie de l'anode active est plus longue que dans le cas des versions avec résistance tubulaire traditionnelle.

Nous recommandons absolument l'utilisation de cette version dans les régions où l'eau est dure.

#### **9.6 Anode active**

Une anode active protège le chauffe-eau contre la corrosion. La durée de vie de l'anode active dépend de l'eau et des circonstances d'exploitation. L'état des anodes doit être vérifié à chaque détartrage mais au moins tous les deux ans!

Pour son remplacement il faut mettre le réservoir hors tension. Le remplacement ne doit être effectué qu'après la rupture du circuit électrique, la vidange du réservoir et le démontage du couvercle de fermeture. Après le démontage du couvercle nous conseillons de procéder à l'assemblage en utilisant dans tous les cas des joints neufs!

Le spécialiste décidera de la date de la nouvelle révision. Si le diamètre de l'anode est inférieur à 10 mm à un seul endroit, il faut la remplacer. La mise à la terre de l'anode active doit être remise en son état original après le remplacement de l'anode. L'anode active doit impérativement avoir un bon contact métallique avec la vis de mise à la terre.

## 9.7 Protection contre le gel

La mise hors service de l'appareil peut être assurée par la mise hors circuit électrique et la vidange complète de l'appareil!

En cas de remise en service, avant de rebrancher l'appareil sur le courant électrique, veillez à ce que le chauffe-eau soit rempli d'eau.

## 9.8 Les opérations de contrôle périodique sont les suivantes

*Tous les deux mois:*

- Contrôle de la valve de sécurité (9.1).

*Tous les deux ans:*

- Détartrage (9.3),  
Contrôle de l'anode active (9.6),  
Contrôle de la résistance (9.3; 9.5).
- Contrôle des raccordements hydrauliques.
- Contrôle de l'état des appareillages électriques.

## 10. TECHNISCHE MERKMALE

En vertu du décret conjoint no 1984-2 (10 mars) du Ministère du Commerce intérieur et du Ministère de l'Industrie nous attestons que nos appareils sont conformes aux caractéristiques techniques suivantes:

	Z30 SMART	Z50 SMART	Z80 SMART	Z120 SMART	Z150 SMART	Z200 SMART
<b>Destination</b>	Chauff e-eau au système fermé					
<b>Installation</b>	Murale verticale					
<b>Capacité [L]</b>	30	50	80	120	150	195
<b>Tension [V]</b>	230V/50Hz					
<b>Niveau de protection</b>	IP X4					
<b>Puissance calorifique [W]</b>	1800					2400
<b>Type de la cartouche chauff ante</b>	Élément chauff ant céramique					
<b>Intensité du courant [A]</b>	8,2					11
<b>Temps de mise en chauff e de 15 °C à 65 °C [h]</b>	0,92	1,8	2,9	4,2	4,3	5,5
<b>Consommation d'énergie en veille à 65 °C [kWh/24h]</b>	0,77	0,82	0,96	1,38	1,59	1,97
<b>Raccordement hydraulique</b>	G1/2					
<b>Pression d'exploitation nominale [MPa]</b>	0,6					
<b>Éléments de sécurité et de régulation intégrés</b>	Régulateur de température, limiteur de température, vanne de sécurité combinée					
<b>Protection diverse</b>	Protection anti-corrosion par anode active					
<b>Classe de protection contre le toucher</b>	I.					
<b>Standards principaux concernant l'appareil</b>	MSZ EN 60335-1, MSZ EN 60335-2-21					
<b>Standards en matière de stockage et de transport</b>	MSZ EN 60721-3					

## **Уважаемый покупатель!**

### **Спасибо, что вы выбрали нашу продукцию!**

Фирма «ХАЙДУ» (HAJDU Hajdúsági Ipari Zrt.) производит современную, экологичную, высококачественную бытовую технику, которая становится важным помощником в хозяйстве.

Мы стремимся к тому, чтобы марка HAJDU пользовалась известностью и признанием в регионе, а также к тому, чтобы максимально удовлетворять запросы наших европейских покупателей.

Самыми важными свойствами наших хорошо зарекомендовавших себя изделий являются их высокое качество и надёжность. Мы предоставляем нашим покупателям надёжное сервисное обслуживание и поставку запчастей. Для нашей фирмы большое значение имеет охрана окружающей среды и минимализация нагрузки на окружающую среду. Эти качества мы намерены укреплять и в будущем. С этой целью мы ввели сертифицированную и стандартизированную систему управления качеством и охраной окружающей среды.

Упаковка наших изделий соответствует требованиям законодательства в области охраны окружающей среды, о чём свидетельствуют и сертификаты соответствия, которые мы оформляем в соответствии с нормами.



## 1. ПРЕДУПРЕЖДЕНИЯ

*Пожалуйста, внимательно прочитайте эту инструкцию! Точно соблюдайте сформулированные в ней предписания и требуйте их соблюдения от других!*

- Этим прибором могут пользоваться дети старше 8-летнего возраста, лица с ограниченными физическими и умственными способностями, а также с ограниченными возможностями органов чувств, или лица с недостаточными знаниями и опытом могут использовать прибор лишь под контролем или в том случае, если их проинформировали о правилах безопасного использования прибора, и они поняли, какие есть связанные с ним источники опасности.
- Нельзя допускать, чтобы дети играли прибором.
- Дети могут производить чистку прибора или его пользовательское обслуживание только под контролем.
- За исключением перечисленного в инструкции и за исключением регулярного обслуживания прибора, которое осуществляет пользователь, все остальные действия с водонагревателем должен производить квалифицированный специалист.
- Перед ремонтом или обслуживанием водонагреватель необходимо отключить от электросети!
- Ввод в эксплуатацию и первый запуск накопительного водонагревателя должен осуществлять специалист в соответствии с любыми требованиями действующих в данной стране предписаний и правовых норм, а также требованиями местных властей и организаций здравоохранения.
- В том случае, если устанавливаемый накопительный водонагреватель монтируется не просто вместо старого накопительного нагревателя, а в рамках ремонта существующей гидравлической системы или установки новой, фирма, осуществляющая установку, после ввода в эксплуатацию обязана выдать покупателю сертификат соответствия, подтверждающий соблюдение действующих правовых норм и спецификаций.

- В обоих случаях фирма, осуществляющая установку, должна проверить всю систему на предмет безопасности и эксплуатационных характеристик.
- Рекомендуется сливать воду из накопительного водонагревателя в том случае, если агрегат будет находиться без использования в помещении, где температура воздуха может опуститься ниже точки замерзания.
- Эту операцию могут производить только специалисты.
- Вытекающая из водонагревателя вода, температура которой превышает 50 °С, может причинить серьёзные ожоги.
- Несоответствующие установка и ввод в эксплуатацию могут повлечь за собой травмы у людей и животных, а также материальный ущерб.
- В таком случае производитель ответственности не несёт.
- Перед включением подогрева накопитель необходимо заполнить водой.
- Запрещается подключать агрегат при помощи шланга!
- В качестве холодных и горячих трубопроводов можно использовать стальные трубы, медные трубы, а также гибкие пластмассовые или гибкие патрубки, способные выдерживать номинальное давление воды в сети в 0,6 МПа и термостойчивые при температуре не менее 80 °С.
- При подключении к водопроводу труб из меди, в обязательном порядке необходимо использовать изолирующие переходники!
- Не допускайте, чтобы давление в накопителе превышало 0,6 МПа, это опасно для жизни и запрещено!
- Если давление в водопроводе хотя бы иногда превышает значение в 0,6 МПа, перед накопительным водонагревателем необходимо установить клапан для снижения давления.
- Запрещается размещать между предохранительным клапаном и водонагревателем водопроводную арматуру!

- Сливной патрубок клапана должен быть направлен вниз, и из сливного патрубка устройства для стравливания давления может капать вода.
- Эта труба должна быть направлена в открытое пространство!
- Сливная труба должна быть выведена вниз (от агрегата), в место, где температура воздуха не опускается ниже 0 °С, и вода должна иметь возможность вытекать в открытое пространство.
- Запрещается выводить капающую воду таким образом, чтобы её не было видно!
- Клапан для снижения давления и предохранительный клапан можно устанавливать и эксплуатировать только в таком месте, где температура воздуха не опускается ниже точки замерзания.
- Запрещено эксплуатировать накопительный водонагреватель без защитного заземления!
- Прибор должен быть подключён к электрической сети на постоянной основе.
- Запрещается использовать настенную розетку!
- Нагреватель должен быть подключён к электросети через кабель с выключателем. Выключатель должен быть встроены в стационарную электросеть.
- Выключатель должен иметь защиту в виде прерывателя.
- Сетевой ток разрешено подводить к прибору лишь через смонтированный на стационарную электрическую сеть двухполюсный выключатель, который гарантирует полное отключение при избыточном напряжении III категории. (Расстояние между его открытыми контактами составляет не менее 3 мм.)
- Первое нагревание должно проходить под контролем специалиста.

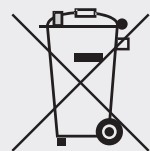
- Электроизоляционное покрытие может снимать только специалист. Несоблюдение этого правила может привести к поражению электрическим током или к иному несчастному случаю.
- В интересах безопасности эксплуатации необходимо регулярно (например, раз в год) приглашать водопроводчика для проверки накопительного водонагревателя, в том числе, для проверки работы предохранительного клапана.
- Кроме этого рекомендуем ежемесячно или раз в два месяца обдуть клапан посредством прокручивания обдувающей кнопки предохранительного клапана в направлении стрелки.
- Таким образом седло клапана очищается от накопившихся на нем загрязнений (накипь, песчинки и т.п.).
- В случае повреждения провода, подсоединяющего нагреватель к электросети во избежание несчастного случая замену должен осуществлять производитель, станция обслуживания или лицо, имеющее соответствующую квалификацию.



#### **СЕРВИСНОЕ ОБСЛУЖИВАНИЕ**

Для проведения регулярных проверок или в случае возникновения неисправности обращайтесь в сервисные центры, имеющие договор с нашей фирмой. Список сервисных центров вы найдёте в разделе «Список сервисных центров». В том случае, если вы недовольны ремонтом, который сделал сервисный центр, обращайтесь в службу работы с клиентами ЗАО HAJDU! Служба работы с клиентами:

Телефон: +36 52 582-787 • E-mail: [vevoszolgalat@hajdurt.hu](mailto:vevoszolgalat@hajdurt.hu)



#### **ДЕЙСТВИЯ, НАПРАВЛЕННЫЕ НА ОХРАНУ ОКРУЖАЮЩЕЙ СРЕДЫ**

Купленное вами изделие после окончания срока службы может нанести вред окружающей среде (в первую очередь почве и грунтовым водам) продуктами распада, так как в изделии есть такие детали (например, провода), из-за которых весь агрегат относится к категории опасных отходов.

Убедительная просьба, после окончания срока службы изделия не выбрасывайте его в общие коммунальные отходы, а передайте его фирме, занимающейся сбором отработавшего срок электрического оборудования, или производителю, для того, чтобы правильным обращением и переработкой использованного оборудования способствовать сохранению среды, в которой мы живём.



## 2. КОМПЛЕКТУЮЩИЕ

При получении прибора проверьте, пожалуйста, наличие в упаковке по одному экземпляру следующего:

- Инструкция по монтажу и использованию
- Гарантийный талон
- Список станций технического обслуживания
- Предохранительный клапан  
(Параметры: клапан PN10, давление срабатывания  $0,65 \pm 0,05$  МПа, работает при температуре до  $100\text{ }^{\circ}\text{C}$ , можно использовать с питьевой водой, мануальный продувочный механизм, на выходе патрубков Rp1/2.)



## 3. ПРИНЦИП ДЕЙСТВИЯ

Накопительные нагреватели закрытого типа с электрическим нагревом используют для горячего водоснабжения в системах с одной или несколькими водоразборными точками в домашних хозяйствах или в учреждениях.

Получаемую горячую воду можно использовать в гигиенических и пищевых целях, если вода относится к категории питьевой, то есть соответствует предельно допустимым нормам, зафиксированным в постановлении правительства Венгрии № 201/2001. (X.25.). С учётом того, что горячая вода легче растворяет металлы, чем холодная, поэтому рекомендуется для питья и для приготовления пищи использовать холодную воду. Если вам нужна горячая вода, рекомендуем подогреть холодную.

После того как температура воды достигнет установленного показателя (**8.3**), термостат автоматически отключит подогрев. Полиуретановая изоляция внутреннего резервуара не даёт воде быстро остывать, благодаря этому можно долгое время пользоваться горячей водой из накопителя. Накопитель сконструирован таким образом, что горячая вода на выходе не смешивается с холодной. Антикоррозийную защиту внутреннего резервуара обеспечивают специальная высокотемпературная эмаль и активный анод. Модели с высокотемпературной эмалью имеют долгий срок службы даже при использовании агрессивной (мягкой) воды.

## 4. МОНТАЖ И УСТАНОВКА НАКОПИТЕЛЯ

**Монтаж (4) и подключение накопительного нагревателя к водопроводу (5) и электросети (6), а также ввод его в эксплуатацию (7) должен осуществлять специалист в соответствии с нашими инструкциями и с соблюдением предписаний IEC 60364 / MSZ HD 60364!**



*В случае неправильного подключения и эксплуатации вы теряете право на гарантийное обслуживание!*

### **НАКОПИТЕЛЬНЫЙ НАГРЕВАТЕЛЬ МОЖНО УСТАНАВЛИВАТЬ И ЭКСПЛУАТИРОВАТЬ ТОЛЬКО В ТАКИХ ПОМЕЩЕНИЯХ, В КОТОРЫХ ТЕМПЕРАТУРА НЕ ОПУСКАЕТСЯ НИЖЕ 0°C!**

В месте установки накопительного нагревателя необходимо обеспечить соответствующий доступ к сетям водопровода, электроснабжения и канализации.

Перед установкой необходимо пригласить специалиста-архитектора для проверки структуры стены.

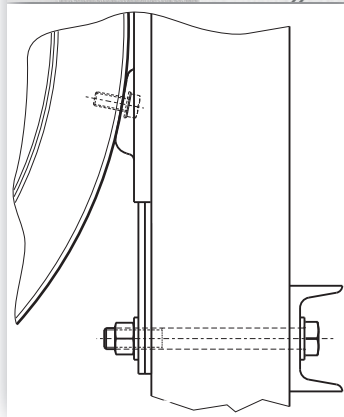
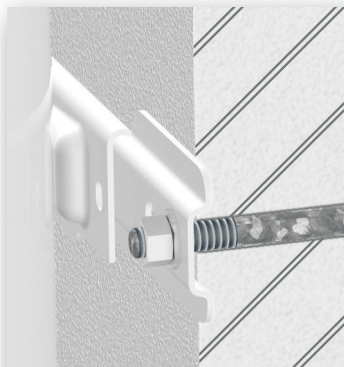
**Мы рекомендуем следующие варианты установки накопительного нагревателя:**

- **Стена из камня, кирпича или бетона толщиной 100~150 мм:**

Стену необходимо укрепить с обратной стороны при помощи горизонтальных плоских стальных профилей 50 × 5 мм (MSZ4342, DIN1017). С обратной стороны стены их нужно закрепить сквозными болтами с шестигранными головками (M12, ISO4017/DIN933) и прокладками для дерева (M12, DIN440R), а со стороны нагревателя гайками M12 (DIN 934) и прокладками (A13, DIN125).

- **На тонких стенах:**

С обратной стороны укрепить при помощи вертикальных стальных профилей 60 × 30 × 6 мм (MSZ EN 10279, DIN 1026). С обратной стороны стены их нужно закрепить сквозными болтами с шестигранными головками (M12, ISO4017/DIN933) и прокладками (A13, DIN125), а со стороны нагревателя гайками M12 (DIN 934) и прокладками (A13, DIN125).



- Накопительный водонагреватель можно также разместить в соответствии с нижеприведёнными схемами в зонах 1 и 2 с учётом стандарта MSZ HD 60364
- Нагреватели вертикального размещения следует устанавливать таким образом, чтобы со стороны монтажной зоны оставался зазор не менее 70 см для проведения монтажных работ!
- Для того чтобы уменьшить потери тепла в трубе с горячей водой, постарайтесь установить агрегат как можно ближе к водоразборным точкам. Трубу с горячей водой целесообразно снабдить теплоизоляционным покрытием



## 5. ПОДКЛЮЧЕНИЕ К СЕТИ ВОДОСНАБЖЕНИЯ

**Накопитель и необходимую для его эксплуатации арматуру следует подключать к водопроводу в соответствии со схемой 3 на стр. 132.**

### 5.1 Запрещается подключать агрегат при помощи шланга!

В качестве холодных и горячих трубопроводов можно использовать стальные трубы, медные трубы, а также гибкие пластмассовые или гибкие патрубки, способные выдерживать номинальное давление воды в сети в 0,6 МПа и термостойчивые при температуре не менее 80 °С. При подключении к водопроводу труб из меди, в обязательном порядке необходимо использовать изолирующие переходники!

Один переходник необходимо установить непосредственно на трубу для горячей воды накопителя, а второй — на трубу с холодной водой между предварительно установленными водопроводными элементами и медной водопроводной сетью. В случае подключения без переходников мы не берём на себя гарантийные обязательства на повреждения, связанные с коррозией патрубков накопителя, имеющих резьбу, а также не несём ответственности за связанный с этим ущерб. Переходник не входит в комплект поставки. Его можно заказать:

• ¾" переходник: 1252122513

• ½" переходник: 1252122514



### **ВНИМАНИЕ!**

**Не допускайте, чтобы давление в накопителе превышало максимально допустимое рабочее давление, ЭТО ОПАСНО ДЛЯ ЖИЗНИ И ЗАПРЕЩЕНО!**

**5.2** Комбинированный предохранительный клапан входит в комплект поставки. Он подключается к водонагревателю и к водопроводу через патрубки с внутренней резьбой Rp1/2, а к водопроводной сети при помощи внешней резьбы G1/2.

По ходу тока воды должны быть установлены по порядку: обратный клапан, пропускной пружинный клапан, срабатывающий при давлении 0,01~0,02 МПа, и предохранительный клапан, открывающийся при давлении 0,65±0,05 МПа, а также сливной патрубок. Комбинированный предохранительный клапан необходимо монтировать **НЕПОСРЕДСТВЕННО** перед накопителем, на трубу холодной воды, с соблюдением направления тока воды, указанного стрелкой. (рис. 3, стр. 132)

Перед монтажом клапана трубу холодной воды нужно тщательно промыть, чтобы избежать повреждений, связанных с возможными загрязнениями. Из клапана может капать вода, поэтому сливной патрубок должен быть направлен вертикально вниз, а кнопка обдува должна быть в доступном месте. Сливной патрубок клапана должен быть направлен вниз, и из сливного патрубка устройства для срабатывания давления может капать вода. Эта труба должна быть направлена в открытое пространство! Сливная труба должна быть выведена вниз (от агрегата), в место, где температура воздуха не опускается ниже 0 °С, и вода должна иметь возможность вытекать в открытое пространство. Точно следуйте схеме ввода в эксплуатацию, так как от этого зависит правильная работа нагревателя. Капающую воду нужно вывести в канализацию таким образом, чтобы она была видна.



**5.3** Если давление в водопроводе хотя бы иногда превышает значение в 0,6 МПа, перед накопительным водонагревателем необходимо установить клапан для снижения давления. Приобрести клапан и пригласить специалиста для его установки должен потребитель. Клапан для снижения давления должен быть установлен перед комбинированным клапаном. (рис. 3, стр. 132)

**5.4** К накопителю может быть подключено любое количество ответвлений и смесителей. Отток горячей воды через смеситель в водопровод предотвращает обратный клапан. (Не входит в комплект поставки.)

**5.5** Перед предохранительным клапаном и клапаном для снижения давления на водопроводную трубу необходимо установить запорный клапан, при помощи которого нагреватель можно отключить от водопровода, что необходимо для проведения обслуживания прибора. (рис. 3, стр. 132)

**5.6** Если есть опасность, что потребителя при наборе воды может ошпарить горячая вода, рекомендуем использовать гидравлическое подключение с защитой от ошпаривания. (рис. 3, стр. 132)

## 6. ПОДКЛЮЧЕНИЕ К ЭЛЕКТРИЧЕСКОЙ СЕТИ

**6.1** Прибор должен быть подключён к электрической сети на постоянной основе. **Запрещается использовать настенную розетку!**

**6.2** Нагреватель должен быть подключён к электросети через кабель с выключателем. Выключатель должен быть встроен в стационарную электросеть. Выключатель должен иметь защиту от избыточного напряжения в виде прерывателя.

**6.3** Сетевой ток разрешено подводить к прибору лишь через смонтированный на стационарную электрическую сеть двухполюсный выключатель, который гарантирует полное отключение при избыточном напряжении III категории. (Расстояние между его открытыми контактами составляет не менее 3 мм.)

**6.4** Сечение кабеля, необходимого для подключения к электросети: 1,5 мм<sup>2</sup>–2,5 мм<sup>2</sup> в зависимости от мощности, указанной в таблице технических характеристик. Кабели, пригодные для подключения к сети:

Рекомендуемый тип	Альтернативный тип
-------------------	--------------------

H05 VV-F	H05 VV-K
H05 RR-F	H05 RR-K

**Не допускается соединение с использованием защитной трубки!**

**6.5** Схема внутренних соединений накопительного водонагревателя приведена на **рис. 2 стр. 131**. Провод питания нужно подключить к местам подключения (на винтах) регулятора / ограничителя температуры. Чтобы кабель, соединяющий нагреватель с электросетью, не подвергался натяжению, после подключения его необходимо закрепить при помощи хомута, расположенного у места входа кабеля. Кабель подключения следует разместить между двумя половинками хомута, а затем при помощи фиксирующих болтов закрепить его к дну кожуха.

**6.6** Класс защиты от поражения электрическим током: I. Кожух, закрывающий электрический щиток (дно), при работе нагревателя предотвращает случайное прикосновение к находящимся под напряжением электрическим деталям. Нагреватель следует подключать к электросети с учётом фаз и в соответствии со схемами подключения, имеющимися на дне нагревателя и на **рис.2 стр.131** Для эксплуатации нагревателя мы рекомендуем использовать защитное реле в электросети здания.

## **6.7 ЗАПРЕЩЕНО эксплуатировать накопительный водонагреватель без защитного заземления!**

Защитное заземление должно соответствовать предписаниям IEC 60364. Защитный провод (зелёный с жёлтым) должен быть подключён к болту заземления на крышке. Оголённый конец провода следует поместить под прокладку и закрепить при помощи пружинной прокладки и гайки.

## **7. ВВОД В ЭКСПЛУАТАЦИЮ**

***После монтажа, подключения к водопроводу и к электросети, а также после наполнения водой накопитель может быть введён в эксплуатацию. Работу агрегата во время первого подогрева должен проверить специалист!***

**7.1** Ввод в эксплуатацию и первый запуск накопительного водонагревателя должен осуществлять квалифицированный специалист в соответствии с любыми требованиями действующих в данной стране предписаний и правовых норм, а также требованиями местных властей и организаций здравоохранения.

**7.2** Откройте запорный клапан (**рис. 3 позиция 1 на стр. 132**) и кран горячей воды. При этом, кран холодной воды должен оставаться закрытым. Вода наполнит резервуар. Затем, чтобы промыть водонагреватель, оставьте кран открытым ещё на несколько минут, затем закройте его.

**7.3** Включите водонагреватель в электросеть при помощи главного выключателя. Установите регулятор температуры на желаемое значение. (**см. 8.3**) Во время нагрева будет гореть контрольная лампочка.

**7.4** Во время нагрева вода будет увеличиваться в объёме и может капать из патрубка предохранительного клапана.

**7.5** В конце нагрева, когда вода нагреется до установленной температуры, регулятор выключится. После того как примерно 15% воды будет выпущено из накопителя, регулятор должен снова автоматически включиться. В том случае, если регулятор не включит нагрев, нужно вызывать мастера для проверки нагревателя.

**7.6** Перед вводом в эксплуатацию накопительный водонагреватель следует наполнить питьевой водой на одни сутки. После этого воду необходимо слить в канализацию. Воду, которой промывали накопитель, запрещается использовать в бытовых целях.

**Только после этого можно начать использовать нагреватель по назначению.**

## 8. НАСТРОЙКИ, РЕГУЛИРОВАНИЕ, ФУНКЦИИ

*Ваш накопительный водонагреватель имеет умную, самообучающуюся систему терморегуляции, которая автоматически начинает работать после ввода агрегата в эксплуатацию.*

### 8.1 Ограничитель

Ограничитель находится в одном корпусе с регулятором и образует с ним единый узел. В случае нарушения работы регулятора ограничитель прервёт электрическую цепь и таким образом защитит накопительный водонагреватель от перегрева, могущего нанести ему ущерб.

Снова включить ограничитель может только квалифицированный специалист (в течение гарантийного периода — только сервисный центр, имеющий договор с производителем) после устранения причины перегрева!

### 8.2 Регулятор

Первая неделя эксплуатации — это период обучения для водонагревателя. После этого прибор будет автоматически регулировать температуру воды в заданном вами диапазоне температур и в соответствии с тем, как вы до этого пользовались горячей водой. (см. 8.3)

В период, когда водонагреватель не используют, электронная система управления старается держать температуру воды у нижнего порогового значения установленного диапазона температур. Таким образом это решение даёт вам возможность непосредственно экономить электроэнергию, так как в то время, когда водонагревателем не пользуются, он использует меньше электричества, чем накопительные водонагреватели, в которых устанавливают конкретную температуру воды. Температура воды, соприкасающейся с резервуаром, не должна превышать 80 °С.

### 8.3 Принцип действия термостата

Температуру воды в накопительном водонагревателе можно плавно регулировать снаружи при помощи шайбы регулятора. Если шайбу регулятора повернуть против часовой стрелки до упора, регулятор будет находиться в позиции, соответствующей минимальной температуре. Вращением шайбы регулятора по часовой стрелке вы можете увеличивать температуру в соответствии с отметками.

При установке некоторых параметров можно почувствовать, что шайба регулятора щёлкает. Отметки на шайбе имеют следующее значение:

- Символ „❄“: прим. 7 °С (Защита от замерзания, см. **8.3.1.**)
- Символ „-“: 45-60 °С
- Символ „•“: 45-65 °С (Первая рекомендуемая настройка, см. **8.3.2.**)
- Символ „+“: 50-70 °С
- Символ „++“: 55-75 °С
- Символ „☞“: 60-75 °С (Режим без ступеней, ручные настройки, см. **8.3.3.**)



### 8.3.1 Символ „❄“: защита от замерзания

Если шайбу регулятора повернуть против часовой стрелки до упора (до символа „❄“), регулятор температуры будет находиться в позиции «защита от замерзания». При этой настройке нагреватель защищён от замерзания (за исключением случаев, когда он выведен из эксплуатации, или когда нет напряжения в электросети).

Защита от замерзания не распространяется на водопроводную сеть и водную арматуру.

В положении защиты от замерзания температура воды не опускается ниже 7 °С при минимальном расходе энергии.

### 8.3.2 Символ „•“: рекомендуемая базовая настройка

Это базовая позиция регулятора, мы рекомендуем её в качестве первой настройки. При этой настройке и в том случае, если вы правильно выбрали объём водонагревателя, он сможет полностью обеспечивать ваши потребности в горячей воде при её обычном использовании.

В том случае, если при использовании водонагревателя вы заметите, что горячей воды достаточно и при положении регулятора «-», имеет смысл в дальнейшем пользоваться этой настройкой.

Поскольку символ «-» соответствует самой низкой функции нагревателя, в этом режиме он расходует меньше всего электроэнергии. По сравнению с настройкой на максимальную температуру в этом режиме значительно снижается образование накипи и ржавчины.



### 8.3.3 Символ „☞“ : максимальная температура в ручном режиме: 75 °С.

Если повернуть шайбу регулятора далее за символ «++», желаемую температуру воды в накопителе можно будет устанавливать плавно в диапазоне от 60 до 75 °С. В случае выбора этой функции водонагреватель будет работать как традиционный бойлер. В том случае, если у вас возникнет необходимость в получении большего количества горячей воды, чем всегда (например, если приходят гости), вы можете выбрать эту настройку, и водонагреватель будет постоянно поддерживать установленную температуру воды.

При этой настройке не будут работать те дополнительные преимущества, которые предоставляет функция самообучения, поэтому мы рекомендуем пользоваться этой настройкой только временно!

## 9. ТЕХНИЧЕСКОЕ И СЕРВИСНОЕ ОБСЛУЖИВАНИЕ

**В том случае, если из водонагревателя вытекает вода, или если вы заметите какие-либо иные неисправности, немедленно отключите нагреватель от водопровода при помощи запорного клапана и от электросети при помощи главного выключателя!**

**Вызовите специалиста, имеющего соответствующую квалификацию!**



*Ремонт и техническое обслуживание нагревателя могут осуществлять только квалифицированные специалисты (в гарантийный период — только наши партнёры, имеющие с нами договорные отношения! По результатам ремонта или осмотра нагреватель должен быть приведён в первоначальное состояние, в котором он покинул завод! В интересах сохранения гарантии мастер должен задокументировать ремонт в гарантийном талоне!*

Протекание крана горячей воды может привести к перегреву. В ваших интересах отремонтировать кран.

### 9.1 Комбинированный предохранительный клапан

Перед вводом в эксплуатацию проверьте, не закупорилось ли выводящее отверстие клапана, а также, имеет ли клапан выход в свободное пространство во время работы нагревателя.

Выводящие отверстия должны быть направлены вниз.

Не менее чем раз в два месяца, после того, как нагреватель полностью остынет, необходимо обдуть клапан, поворачивая обдувающую кнопку предохранительного клапана в направлении стрелки. Таким образом седло клапана очищается от накопившихся на нем загрязнений и клапан не будет заклинивать. Во время работы нагревателя из клапана капает вода. Это нормальное явление. В том случае, если протекание воды не прекратится после выключения подогрева, нужно вызвать специалиста для проверки водонагревателя. Одновременно с этим рекомендуется провести плановую проверку агрегата.

### 9.2 Слив воды из нагревателя



#### **ВНИМАНИЕ!**

**При сливе воды из накопителя  
может вытечь горячая вода!**

Слив воды производится после отключения нагревателя от электросети путём поворота кнопки обдува на комбинированном предохранительном клапане в направлении стрелки, вода вытекает через сливной патрубок. Перед сливом воды необходимо перекрыть запорный клапан, отключающий прибор от водопровода, а также кран холодной воды. Кран горячей воды во время слива должен быть открыт.

### 9.3 Удаление накипи

В зависимости от жёсткости воды на нагревательный элемент и на резервуар оседает накипь. Слой накипи на нагревательном элементе увеличивает потребление энергии и вероятность неполадок с нагревателем, поэтому удалять накипь необходимо раз в 2 года! Поскольку повышенное образование накипи может повредить нагревательный элемент, необходимо, чтобы его проверил специалист, удаляющий накипь! Для удаления накипи необходимо слить воду из накопителя, прервать электрическую цепь и снять крышку накопителя.



После снятия крышки и её возвращения на место рекомендуется всегда использовать новое уплотнение! При чистке следите за тем, чтобы не повредить защитное покрытие! Очистка проводится механическим способом, в использовании других методов очистки или дезинфекции нет необходимости. Удаление накипи относится к категории технического обслуживания и не входит в гарантийные мероприятия, но поскольку при удалении накипи необходимо демонтировать электрическую цепь, вновь вводить нагреватель в эксплуатацию (вместе с проверкой электрических соединений) должен представитель станции сервисного обслуживания.

#### **9.4 Регулятор, ограничитель**

Для его замены необходимо отключить нагреватель от электросети, прервав электроцепь. Регулятор и ограничитель представляют собой единый узел.

#### **9.5 Нагревательный элемент**

Для замены керамического нагревательного элемента (нагреватель с трубкой-футляром) нет необходимости сливать воду из накопителя и снимать крышку. В этих модификациях водонагревателя нагревательный элемент находится в трубке-футляре, он защищён от внешнего воздействия и непосредственно не соприкасается с водой. Благодаря такому решению реже возникают неполадки, связанные с образованием накипи, а срок службы анода больше, чем в традиционных модификациях с трубчатыми нагревательными элементами.

Для зон с жёсткой водой мы рекомендуем именно такие модификации накопительных водонагревателей.

#### **9.6 Активный анод**

Накопительный водонагреватель имеет дополнительную защиту от коррозии и в виде активного анода. Срок службы активного анода зависит от качества воды и условий эксплуатации. Во время регулярно проводимого удаления накипи, но не реже одного раза в два года, необходимо проверять состояние активного анода.

Для его замены необходимо отключить нагреватель от электросети, прервав электроцепь, и снять крышку! После снятия крышки и её возвращения на место рекомендуется всегда использовать новое уплотнение!

Срок повторной проверки назначает специалист. Если диаметр анода хотя бы в одном месте будет 10 мм или менее, его необходимо заменить. После замены активного анода его заземление необходимо вернуть в первоначальное состояние. Очень важно, чтобы между активным анодом и винтом заземления был хороший контакт металлом.

## 9.7 Защита от замерзания

Для того, чтобы вывести водонагреватель из эксплуатации нужно отключить его от сети электроснабжения и полностью слить из него воду!

Для того, чтобы снова включить водонагреватель, прежде чем вы подключите его к электросети, не забудьте наполнить его водой!

## 9.8 Регулярные проверки (обобщение)

*Раз в два месяца:*

- Проверка предохранительного клапана (9.1).

*Раз в два года:*

- Снятие накипи (9.3),  
проверка активного анода (9.6),  
проверка нагревательного элемента (9.3; 9.5).
- Проверка подсоединения к водопроводу.
- Проверка состояния электрического оборудования.

## 10. ТЕХНИЧЕСКИЕ ХАРАКТЕРИСТИКИ

На основании совместного постановления Министерства внутренней торговли и Министерства промышленности № А2/1984 (III.10.) подтверждаем, что наши устройства соответствуют следующим техническим характеристикам:

	Z30 SMART	Z50 SMART	Z80 SMART	Z120 SMART	Z150 SMART	Z200 SMART
<b>Предназначение</b>	Накопитель для горячей воды закрытого типа					
<b>Размещение</b>	Настенный вертикальный					
<b>Объём [L]</b>	30	50	80	120	150	195
<b>Напряжение [V]</b>	230V/50Hz					
<b>Степень защиты</b>	IP X4					
<b>Мощность нагрева [W]</b>	1800					2400
<b>Тип нагревательного элемента</b>	керамический нагревательный элемент					
<b>Электричество [A]</b>	8,2					11
<b>Время нагрева от 15 °C до 65 °C [часов]</b>	0,92	1,8	2,9	4,2	4,3	5,5
<b>Потребление энергии в дежурном режиме при температуре 65 °C [Вт-ч / 24 часа]</b>	0,77	0,82	0,96	1,38	1,59	1,97
<b>Подключение к водопроводу</b>	G1/2					
<b>Номинальное рабочее давление [МПа]</b>	0,6					
<b>Встроенные предохранительные и регулирующие элементы</b>	Встроенный регулятор и ограничитель температуры Комбинированный предохранительный клапан					
<b>Прочие защитные элементы</b>	Антикоррозийная защита в виде активного анода					
<b>Класс защиты от поражения электрическим током</b>	I.					
<b>Наиболее важные предписания, связанные с агрегатом</b>	MSZ EN 60335-1, MSZ EN 60335-2-21					
<b>Требования к складированию и к перевозке</b>	MSZ EN 60721-3					

## **Vážený zákazníku,**

### **Děkujeme Vám, že jste si zakoupil náš výrobek!**

Společnost „HAJDU Hajdúsági Ipari Zrt.“ jako tradiční pomocník domácností usiluje o plnění potřeb spotřebitelů dodáváním moderních, vysoce kvalitních a ekologických domácích spotřebičů.

Naším cílem je posílit povědomí o značce HAJDU jako regionální značce, stejně jako poskytovat komplexní služby evropským zákazníkům, kteří jsou věrní produktům HAJDU. Naše v mnoha domácnostech již osvědčené produkty se vyznačují především vysokou kvalitou a spolehlivostí. Zásadní předností námi poskytovaných služeb je zajištění širokého a spolehlivého spektra servisních služeb a náhradních dílů. Naše společnost klade důraz na ochranu životního prostředí a na minimalizaci zatížení životního prostředí. Tyto zásady hodláme v budoucnu dále posílit. Pro tyto účely provozujeme certifikovaný normovaný systém řízení jakosti a ochrany životního prostředí.

Také balení našich produktů jsou v souladu s požadavky na ochranu životního prostředí předepsanými právními předpisy, což dosvědčují i námi vystavená prohlášení o shodě.



# 1. BEZPEČNOSTNÍ UPOZORNĚNÍ

*Přečtěte si laskavě pozorně tento návod k používání.*

***Pokyny uvedené v tomto návodu je zapotřebí za účelem spolehlivého a bezpečného fungování přesně dodržovat, respektive dohlédnout na jejich dodržování!***

- Děti mohou toto zařízení používat až od věku 8 let, takové osoby, které mají snížené fyzické, smyslové nebo duševní schopnosti, nebo nemají dostatečné zkušenosti a vědomosti, mohou zařízení používat výlučně v případě, když jsou pod vhodným dozorem, nebo když byly předem informovány o zásadách bezpečného používání a porozuměly z tohoto vyplývajícímu nebezpečí.
- Je zakázáno, aby si se zařízením hrály děti.
- Děti mohou čištění nebo běžnou údržbu zařízení provádět výhradně pod dohledem.
- Veškeré úkony, vyjma běžné pravidelné údržby proveditelné uživatelem a úkonů uvedených v uživatelském manuálu, smí provádět výhradně odborně vyškolená osoba.
- Před zahájením opravy nebo údržby musí být zařízení odpojeno z elektrické sítě.
- Instalaci a první uvedení výrobku do provozu musí provést odborně vyškolená osoba, v souladu se všemi platnými normami a právními předpisy vztahujícími se na uvedení do provozu, respektive s veškerými požadavky stanovenými místními orgány a organizacemi působícími v oblasti veřejného zdravotnictví.
- Jestliže zásobník teplé vody uváděný do provozu nejenom nahrazuje již stávající zařízení, ale je součástí rekonstrukce stávajícího hydraulického systému nebo součástí nového hydraulického systému, je firma provádějící instalaci ohříváče vody – po dokončení zprovoznění – povinna vystavit uživateli prohlášení o shodě, které potvrzuje dodržení platných zákonů a dalších specifik. V obou případech je firma provádějící zprovoznění povinna provést kontrolu bezpečnosti a provozu na celém systému.

- Jestliže bude zařízení umístěné v místnosti vystavené nebezpečí mrazu vyřazeno z provozu, doporučujeme ze zásobníku teplé vody vypustit vodu. Tento úkon smí provádět výlučně k tomuto odborně vyškolená osoba.
- Tekoucí voda ohřátá na teplotu překračující 50 °C může způsobit vážné popáleniny.
- Nesprávné uvedení do provozu může mít za následek úraz způsobený osobám nebo zvířatům, respektive může způsobit materiální škodu. Výrobce nenese za takové případy odpovědnost.
- Před zapnutím funkce ohřevu vody musí být do zásobníku napuštěna voda.
- Zásobník je zakázáno zapojovat prostřednictvím hadice! Jako potrubí pro studenou a teplou vodu mohou být použity trubky z oceli, mědi anebo plastové nebo flexibilní trubky s teplotní odolností do min. 80 °C, které jsou uzpůsobeny k tlaku vody v nominální hodnotě 0,6 MPa. V případě instalace měděného vodovodního vedení do sítě je povinné použít izolační mezikusy.
- Zásobník na vodu je zakázáno vystavovat tlaku vyššímu, než je povolený provozní tlak 0,6 MPa, jelikož je to životu nebezpečné! Jestliže tlak v rozvodné síti i jenom dočasně překročí hodnotu 0,6 MPa, je nutné před zásobník teplé vody zabudovat ventil určený k regulaci tlaku.
- Mezi bezpečnostní ventil a zásobník teplé vody je zakázáno instalovat vodovodní armaturu! Odtokové zakončení ventilu musí být instalováno směrem dolů, protože z odtokové trubky zařízení určeného ke snížení tlaku může odkapávat voda. Tato trubice musí být směrem do volného prostoru ponechána otevřená. Odtoková trubice musí být odvedena na místo chráněné před mrazem, směrem dolů (od zásobníku) a je nutné zajistit volný odtok směrem do volného prostoru. Odkapávání vody není dovoleno instalovat skrytým způsobem!
- Zásobník teplé vody je zakázáno provozovat bez ochranného uzemnění!



- Ventil regulace tlaku a bezpečnostní ventil je dovoleno uvádět do provozu a provozovat výhradně v prostředí chráněném před mrazem.
- Zásobník horké vody je dovoleno zapojovat do elektrické sítě výhradně prostřednictvím stálého zapojení. Používání standardní zásuvky ve zdi je zakázáno!
- Kabelové zapojení ohříváče teplé vody je zapotřebí vybudovat až ke spínači sloužícímu k odpojení ze sítě, kdy tento spínač musí být zabudován do stávajícího rozvodu elektrické sítě. Ochrana spínače před nadproudem musí být zajištěna prostřednictvím přerušovače proudu.
- Elektrický proud ze sítě je dovoleno k zásobníku teplé vody vést výhradně prostřednictvím dvoupólového spínače (přerušujícího všechny póly), který je zařazen do III. kategorie přepětí (vzdálenost mezi otevřenými kontakty je alespoň 3 mm).
- První ohřev nechte zkontrolovat odborně vyškolenou osobou.
- Krycí panel dílů elektrického ohřívání smí odstraňovat výhradně odborně vyškolená osoba, opomenutí tohoto pokynu může způsobit zásah elektrickým proudem nebo představovat jiné nebezpečí.
- Za účelem bezpečného provozu se doporučuje pravidelná kontrola (cca. jednou za rok) funkčnosti zařízení a kombinovaného bezpečnostního ventilu servisním technikem. Kromě toho doporučujeme pravidelně jednou nebo dvakrát za měsíc profouknutí bezpečnostního ventilu, otočením tlačítka na ventilu ve směru šipky. Tímto způsobem se ventil očistí od případně usazených nečistot (vodní kámen, zrnka písku apod).
- Je-li poškozen síťový přívodní kabel, za účelem předcházení možného nebezpečí smí výměnu provést výhradně zástupce výrobce, odborný servis nebo jiná, k tomuto úkonu odborně vyškolená osoba.



### SERVIS

Za účelem provedení pravidelné údržby nebo v případě závady produktu se s důvěrou obraťte na kterýkoli z našich smluvních servisů, jejichž přehled je uveden v Seznamu servisních partnerů. Jestliže nejste spokojeni s opravou provedenou servisem, kontaktujte Zákaznický servis společnosti HAJDU Hajdúsági Ipari Zrt.!

Kontakt na Zákaznický servis:

Tel.: +36 52 582-787

E-mail: [vevoszolgalat@hajdurt.hu](mailto:vevoszolgalat@hajdurt.hu)



### OPATŘENÍ NA OCHRANU ŽIVOTNÍHO PROSTŘEDÍ

Upozorňujeme Vás, že Vámi zakoupený výrobek – po skončení svého životního cyklu – může svými vlastnostmi v rámci procesu rozkládání poškozovat životní prostředí, především může poškozovat půdu a spodní vody, pokud obsahuje i takové komponenty (např. kabely), díky kterým je použitý výrobek klasifikován jako nebezpečný odpad.

Žádáme Vás, abyste použitý výrobek neodkládali do běžného komunálního odpadu, ale odevzdali jej firmě zabývající se sběrem elektronického odpadu nebo výrobci, abychom tak odborným zacházením s použitým výrobkem a jeho následnou recyklací společně přispěli k ochraně životního prostředí.

## 2. PŘÍSLUŠENSTVÍ

Při převzetí výrobku laskavě zkontrolujte, zda jsou součástí balení po 1 kuse následující komponenty:

- Montážní pokyny a uživatelský manuál
- Záruční list
- Seznam servisních míst
- Bezpečnostní ventil  
(Parametry: ventil PN10 určený pro otevřený tlak  $0.65 \pm 0.05 \text{ MPa}$ , funkční do  $100 \text{ }^\circ\text{C}$ , vhodný pro pitnou vodu, opatřený zařízením pro manuální profukování, na výstupní straně vybavený přípojkou Rp1/2)



## 3. POPIS FUNKOVÁNÍ

Tlakově uzavřený zásobník teplé vody je vhodný k zásobování teplou vodou na více odběrných místech v domácnostech a institucích.

Získaná teplá voda je vhodná k účelům provádění osobní hygieny a také jako pitná voda, pokud splňuje limitní hodnoty definované v Nařízení vlády číslo 201/2001 (25.X.). Avšak vzhledem k tomu, že schopnost teplé vody rozpouštět kovy je vyšší, doporučuje se jak k vaření, tak ke konzumaci používat studenou vodu, respektive v případě potřeby teplé vody používat ohřátou vodu.

Regulátor teploty vypne funkci ohřevu, jakmile teplota vody v zásobníku dosáhne předem nastavenou hodnotu teploty vody (**8.3**). Polyuretanová tepelná izolace pokrývající vnitřní nádrž zabraňuje rychlému vychladnutí vody, a proto je v zásobníku teplá voda k dispozici dlouhodobě. Zásobník je konstruován tak, že teplá voda odchází bez mísení. Vnitřní nádrž je chráněna před korozí speciální smaltovanou vrstvou a aktivní anodou. Provedení se smaltovanou vrstvou zajišťuje dlouhou životnost i v případě vody s agresivními vlastnostmi (měkká voda).

## 4. MONTÁŽ, INSTALACE ZÁSObNÍKU

**Montáž (4), zapojení do vodovodní (5) a elektrické rozvodné sítě (6), respektive uvedení do provozu (7) smí provádět výhradně odborně vyškolená osoba, podle našich pokynů, při současném dodržení předpisů norem IEC 60364 / MSZ HD 60364!**



**V případě neodborně provedeného zapojení a provozování ztrácíte nárok na uplatnění záruky a ručení!**

### **ZÁSObNÍK TEPLÉ VODY JE DOVOLENO INSTALOVAT A POUŽÍVAT VÝHRADNĚ V TEMPEROVANÉM PROSTŘEDÍ!**

Na místě instalace je nutné zajistit odpovídající elektrickou a vodovodní rozvodnou síť, respektive kanalizační síť, před vlastní instalací je nutné, aby odborník z oboru stavebnictví zkontroloval, zda je konstrukce stěny vhodná k instalaci zásobníku teplé vody.

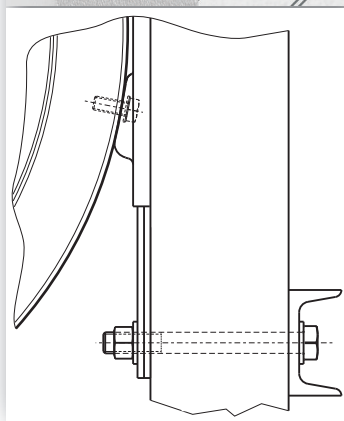
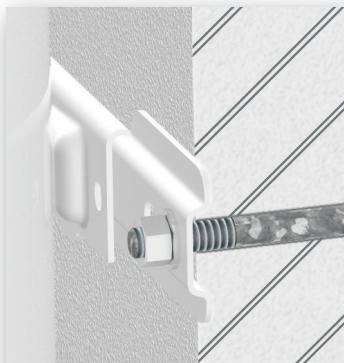
**K instalaci zásobníku doporučujeme následující řešení:**

- **Stěna z kamene, cihel nebo betonu, o tloušťce 100-150 mm:**

Na zadní straně stěny připevnit vodorovně plochou ocelovou výztuží 50x5mm (MSZ4342/DIN1017). Na zadní straně instalujte průchodnými šestihrannými šrouby (M12 8.8, ISO4017/DIN933) a podložkami na dřevo (M12, DIN440R), na straně zařízení maticí typu M12 (DIN934) a podložkami (A13, DIN125).

- **Tenké stěny:**

Na zadní straně stěny svisle připevnit ocelový profil ve tvaru U 60x30x6 mm (MSZ EN 10279/DIN1026). Na zadní straně instalujte průchodnými šestihrannými šrouby (M12 8.8, ISO4017/DIN933) a podložkami (A13, DIN125), na straně zařízení maticí typu M12 (DIN934) a podložkami (A13, DIN125).



- Zásobník teplé vody můžete umístit také v pásmech označených na obrázku jako 1 a 2, s přihlédnutím k požadavkům normy MSZ HD 60364.
- V případě zásobníků teplé vody umístěných svisle, je nutné na straně armatur ponechat montážní vzdálenost alespoň 70 cm.
- Za účelem snížení tepelné ztráty způsobené potrubím rozvodu teplé vody umístěte zásobník, pokud je to možné, do blízkosti místa odběru vody. Potrubí rozvodu teplé vody doporučujeme opatřit tepelnou izolací.



## 5. ZAPOJENÍ DO VODOVODNÍ SÍTĚ

**Zásobník a armatury potřebné k provozování zásobníku musí být do vodovodní rozvodné sítě zapojeny podle schématu 3 na straně 132.**

### 5.1 Zásobník je zakázáno zapojovat prostřednictvím hadice!

Jako potrubí pro studenou a teplou vodu mohou být použity trubky z oceli, mědi anebo plastové nebo flexibilní trubky s teplotní odolností do min. 80 °C, které jsou uzpůsobeny k tlaku vody v nominální hodnotě 0,6 MPa. V případě instalace měděného vodovodního vedení do rozvodné sítě je povinné použít izolační mezikusy!

Jeden mezikus musí být umístěn bezprostředně na potrubí teplé vody zásobníku teplé vody, druhý mezikus pak mezi předem namontované armatury a vodovodní rozvody z mědi. V případě zapojení bez použití mezikusu neposkytujeme záruku na závady způsobené korozí na závitových ukončeních trubek nádrže, a neneseme odpovědnost za tímto způsobené škody.

Mezikus není dodáván v příslušenství, v závislosti na velikosti jej můžete objednat pod níže uvedeným produktovým číslem:

• ¾" переходник: 1252122513

• ½" переходник: 1252122514



**UPOZORNĚNÍ!**  
**JE ZAKÁZÁNO A ŽIVOTU NEBEZPEČNÉ vystavovat zásobník vyššímu tlaku, než je dovolený provozní tlak!**

**5.2** Kombinovaný bezpečnostní ventil je dodáván v příslušenství zásobníku. Zapojení k zásobníku se provádí (vnitřním) závitem ventilu Rp 1/2, zapojení k vodovodní rozvodné síti pak (vnější) závitem ventilu G1/2. Těleso kombinovaného ventilu je v pořadí směru proudu vody tvořeno následujícími částmi: klapkovým ventilem, pružinovým průtokovým ventilem reagujícím na rozdíl tlaku v rozsahu 0,01~0,02 MPa, bezpečnostním ventilem s otevíracím tlakem  $0,65 \pm 0,05$  Mpa a odtokovou trubkou. Ventil musí být instalován **BEZPROSTŘEDNĚ** před zásobník, do potrubí rozvodu studené vody, při dodržení směru proudění označeného šipkou (**strana 132, schéma 3**). Před zabudováním ventilu je nutné důkladně propláchnout potrubí rozvodu studené vody, za účelem zamezení poškození způsobeného případnými nečistotami.



Z ventilu může odkapávat voda, a proto musí být zakončení ventilu nasměřováno svisle dolů, dále musí být zajištěn přístup k tlačítku ovládajícímu profukování. Výtokové zakončení ventilu musí být otočeno směrem dolů, z odtokové trubky zařízení určeného k eliminaci tlaku může odkapávat voda. Tato trubka musí být ponechána otevřená směrem k volnému prostoru. Odtoková trubka musí být vedena na místo chráněné před mrazem, směrem dolů (od zásobníku) a je nutné zajistit volný odtok směrem k volnému prostoru. Je nutné dodržet pokyny montážního schématu, protože na tom závisí správná funkčnost ohřívače vody. Odkapávající vodu je nutné viditelným způsobem odvést do kanalizační sítě.

**5.3** Jestliže tlak vody ve vodovodní rozvodné síti i jen přechodně překročí hodnotu 0,6 MPa, je nutné před zásobník teplé vody instalovat ventil určený ke snižování tlaku. Tento ventil si musí obstarat a instalovat spotřebitel. Ventil určený ke snižování tlaku musí být instalován před kombinovaný bezpečnostní ventil. (**strana 132, schéma 3**.)

**5.4** K zásobníku je možné zapojit libovolný počet odboček a mísících vodovodních baterií. Zpětnému proudění teplé vody prostřednictvím vodovodní baterie zabráníte zabudováním klapkového ventilu před vodovodní sítí (není součástí zásobníku).

**5.5** Před bezpečnostní ventil a ventil regulace tlaku je do vodovodní sítě zapotřebí instalovat uzavírací armaturu, která slouží k odpojení zásobníku z vodovodní rozvodné sítě, za účelem provedení údržbářských prací. (**strana 132, schéma 3**.)

**5.6** Pokud existuje riziko, že by během odběru teplé vody mohlo dojít k opaření spotřebitele, doporučujeme do systému instalovat hydraulické zapojení opatřené ochranou proti opaření. (**strana 132, schéma 3**.)

## 6. ZAPOJENÍ DO ELEKTRICKÉ SÍTĚ

**6.1** Zásobník horké vody je dovoleno zapojovat do elektrické sítě výhradně prostřednictvím stálého zapojení. **Používání standardní zásuvky ve zdi je zakázáno!**

**6.2** Zásobník musí být zapojen prostřednictvím kabelů vedených až do vypínače určeného k odpojení ze sítě, který musí být zabudován do stálé elektrické rozvodné sítě. Ochrana vypínače před nadproudem musí být zajištěna jističem.

**6.3** Elektrický proud ze sítě je dovoleno k zásobníku teplé vody vést výhradně prostřednictvím dvoupólového spínače, který je zařazen do III. kategorie přepětí a zajišťuje úplné odpojení ze sítě (vzdálenost mezi otevřenými kontakty je alespoň 3 mm).

**6.4** Průřez vodičů použitých k zapojení do elektrické sítě: 1,5 mm<sup>2</sup>–2,5 mm<sup>2</sup>, v závislosti na příkonu uvedeném na štítku. Kabely vhodné k zapojení do sítě:

Vhodný typ	Alternativní typ
H05 VV-F	H05 VV-K
H05 RR-F	H05 RR-K

### Není dovoleno používat zapojení s ochranným potrubím!

**6.5** Schéma vnitřního zapojení zásobníku teplé vody je uvedeno na **straně 131, schéma 2**. Vodiče musí být zapojeny na šroubové spoje regulátoru (a omezovače) teploty. Po zapojení je nutné snížit zátěž přípojných vodičů pomocí svorkových objímek umístěných na vstupu. Přípojný vodič umístěte mezi svorkové objímky, potom je šrouby připevněte k dolní části opláštění.

**6.6** Třída ochrany před nebezpečným dotykem: I.  
Ochranný plášť (kryt v dolní části) chrání elektronické součástky zásobníku poskytuje odpovídající ochranu před náhodným dotykem aktivních elektronických částí, které jsou během provozu pod napětím.  
Zásobník zapojte do elektrické sítě v místech fází podle montážního schématu vyobrazeného na dolním krytu a na **schématu 2, strana 131**. Doporučujeme zásobník používat současně s ochranným relé zabudovaným do elektrické sítě daného objektu.

**6.7 Zásobník teplé vody je ZAKÁZÁNO používat bez ochranného uzemnění!**

Ochranné uzemnění musí splňovat požadavky směrnice IEC 60364. Ochranný vodič (zelený-žlutý) se zapojuje k uzemňovacímu šroubu uzavíracího víka. Obnažené ukončení vodiče položte pod uzemňovací kroužek a připevněte pružinovou podložkou a maticí

**7. UVEDENÍ DO PROVOZU**

***Po provedení instalace, zapojení hydrauliky a provedení elektroinstalace, respektive po naplnění zásobníku vodou je možné zásobník uvést do provozu. Při prvním ohřevu nechte odborně vyškolenou osobou zkontrolovat správnou funkčnost!***

**7.1** První uvedení do provozu a spuštění zásobníku musí provést odborně vyškolená osoba, a to v souladu s národními předpisy vztahujícími se na zprovoznění, respektive podle veškerých předpisů stanovených místními orgány a organizacemi působícími v oblasti veřejného zdraví.

**7.2** Otevřete uzavírací ventil (**strana 132, schéma 3, 1. položka**) a přívod teplé vody, přívod studené vody však nechte uzavřený. Proudící voda naplní zásobník. Za účelem propláchnutí zásobníku nechte vodu po dobu několika minut téct, potom přívod vody uzavřete.

**7.3** Zásobník zapojte do elektrické sítě pomocí hlavního spínače. Tlačítkem regulace teploty nastavte požadovanou teplotu (**viz 8.3**). Po dobu ohřevu bude svítit světelná kontrolka.

**7.4** Během doby zahřívání může z odtokové trubky bezpečnostního ventilu odkapávat v důsledku rozpínání voda.

**7.5** Po skončení doby zahřívání, poté kdy bude voda ohřátá na předem nastavenou teplotu, se regulace teploty vypne. Po vypuštění cca. 15 % objemu vody se regulace automaticky opět zapne. Pokud nebude proces ohřevu aktivován, je nutné kontaktovat servisního technika.

**7.6** Předtím, než začnete zásobník používat, je nutné napustit jej na jeden den pitnou vodou, vodu použitou k propláchnutí pak vypusťte do kanalizační sítě. Proplachovou vodu není dovoleno používat pro účely v domácnosti.

**Teprve potom je dovoleno zásobník teplé vody začít pravidelně používat.**



## 8. NASTAVENÍ, REGULACE, FUNKCE

*Vaše zařízení je vybaveno inteligentním regulátorem teploty, který se po uvedení do provozu automaticky aktivuje.*

### 8.1 Omezovač

Omezovač je umístěn ve společném krytu s regulátorem teploty a tvoří jednu jednotku. Omezovač v případě závady funkce regulátoru teploty ochrání přerušením proudového okruhu ohřevu zásobník teplé vody před přehřátím.

Opětovné zapnutí omezovače smí provést výhradně odborně vyškolená osoba (v záruční době výhradně smluvní odborný servis), a to až po odstranění příčiny přehřátí!

### 8.2 Regulátor

První týden provozu je považován za dobu „učení“. Poté bude zásobník teplé vody v závislosti na doposud zjištěných zvycích odběru vody automaticky regulovat teplotu vody, a to v pásmu teplot zvolených uživatelem (**viz 8.3**).

Elektronické ovládání zásobníku vody v době mimo používání udržuje teplotu vody na dolním prahovém limitu nastaveného teplotního pásma. Toto řešení znamená pro uživatele bezprostřední úsporu energie, jelikož zásobník teplé vody má v období, kdy není používán menší spotřebu elektrické energie než bojler, které jsou nastaveny na stálou teplotu.

Teplota vody, která je v kontaktu s nádrží, nesmí překročit teplotu 80 °C.

### 8.3 Funkce termostatu

Teplotu vody v nádrži zásobníku teplé vody můžete zvenčí regulovat otočným tlačítkem. Otočením otočného tlačítka proti směru chodu hodinových ručiček až na doraz, nastavíte regulaci na minimální stupeň. Otáčením otočného tlačítka ve směru chodu hodinových ručiček nastavíte požadovanou teplotu na vyšší stupeň, v souladu se symboly.

Při nastavení do jednotlivých pozic bude znatelné zaklapnutí regulačního tlačítka, symboly uvedené na otočném tlačítku označují následující nastavení:

- „❄“ symbol: cca. 7 °C (Ochrana před mrazem, viz **8.3.1.**)
- „-“ symbol: 45-60 °C
- „•“ symbol: 45-65 °C (První doporučené nastavení, viz **8.3.2.**)
- „+“ symbol: 50-70 °C
- „++“ symbol: 55-75 °C
- „☞“ symbol: 60-75 °C (Manuální nastavení, bez odstupňování, viz **8.3.3.**)



### 8.3.1 „❄“ symbol: ochrana před mrazem

Otočením otočného tlačítka proti směru chodu hodinových ručiček až na doraz („❄“ symbol) bude regulace teploty nastavena na pozici ochrany před mrazem. V tomto nastavení je zajištěna ochrana zásobníku teplé vody před mrazem (vyjma případu, kdy je zařízení mimo provoz nebo nastal výpadek dodávky proudu).

Ochrana před mrazem se nevztahuje na vodovodní rozvodnou síť ani na vodovodní armatury!

V nastavení ochrany před mrazem nesmí teplota vody klesnout pod 7 °C, spotřeba energie je v tomto režimu minimální.

### 8.3.2 „•“ symbol: recommended default setting

To je základní nastavení regulátoru, doporučujeme jej provést jako první nastavení. V tomto nastavení zásobník teplé vody zvolený v potřebné kapacitě nádrže při průměrné spotřebě spolehlivě zajistí požadavek uživatele na množství teplé vody.

Pokud během používání zásobníku teplé vody zjistíte, že zásobování teplou vodou je dostačující i v nastavení „-“, doporučujeme toto nastavení zvolit i později. Jelikož je funkce „-“ nastavení na nejnižší stupeň, zásobník teplé vody v tomto nastavení funguje v neefektivnějším režimu úspory energie. V porovnání s nastavením na nejvyšší teplotu se v tomto případě významně snižuje i tvorba vodního kamene a klesá riziko koroze

### 8.3.3 „“ : symbol: maximální stupeň manuálního režimu: 75 °C

Otočením otočného tlačítka dál za stupeň "++" můžete regulovat teplotu vody v nádrži v rozsahu 60-75 °C bez stupňování. Po zvolení této funkce bude zásobník teplé vody fungovat jako klasický bojler. Budete-li potřebovat větší množství teplé vody než obvykle (např. máte návštěvu), pak při tomto nastavení bude zásobník plynule udržovat teplotu vody na předem nastavené hodnotě.

V tomto nastavení nejsou funkční výhody poskytované inteligentní funkcí, a proto toto nastavení doporučujeme používat jen přechodně!

## 9. ÚDRŽBA A SERVIS

**Pokud zjistíte, že z vnitřních částí zásobníku uniká voda, nebo jakoukoli jinou provozní anomálii, zásobník ihned odpojte z elektrické sítě a pomocí uzavíracího ventilu také z vodovodní rozvodné sítě!**

**Kontaktuje odborně vyškolenou osobu!**



***Opravu a údržbu zásobníku teplé vody smí provádět výhradně odborně vyškolená osoba (v záruční době jen náš smluvní servisní partner)!***

***V průběhu servisních, údržbářských prací musí být zásobník uveden do původního stavu od výrobce!***

***Za účelem zachování záruky nezapomeňte požádat servisního technika, aby opravu zadokumentoval v přiloženém záručním listě.***

Odkapávání teplé vody může způsobovat nežádoucí ohřívání zásobníku teplé vody. Provedení opravy vodovodního kohoutku je ve Vašem vlastním zájmu.

### 9.1 Kombinovaný bezpečnostní ventil

Předtím, než začnete zásobník teplé vody používat, zkontrolujte, zda není uzavřen výstupní otvor ventilu a zda je během fungování ventilu zajištěno proudění do volného prostoru. Odtokový otvor musí být nasměrován směrem dolů.

Alespoň jednou za dva měsíce profoukněte ventil otočením bezpečnostního tlačítka ve směru šipky, zásobník musí být při tomto úkonu vychladlý! Tímto dojde k očištění ventilu od nečistot ve formě usazených zrněk písku, čímž můžete zamezit zadření ventilu. Odkapávání vody z ventilu během používání je přirozeným jevem. Pokud by odkapávání vody neustalo ani po vypnutí ohřívání, je nutné zásobník nechat zkontrolovat servisním technikem. Při této příležitosti doporučujeme, je-li to aktuální, provést i roční revizi zásobníku

### 9.2 Vypuštění vody z nádrže



#### **UPOZORNĚNÍ!**

***Během vypouštění může ze zásobníku vytékat horká voda!***

Vypuštění vody z nádrže provedete po odpojení zásobníku z elektrické sítě otočením tlačítka kombinovaného bezpečnostního ventilu určeného k profukování ve směru šipky, voda bude vypuštěna odtokovou trubicí. Před zahájením vypouštění vody je nutné uzavřít uzavírací ventil vodovodní sítě a přívod studené vody, přívod teplé vody však nechte po dobu vypouštění otevřený.

### 9.3 Удаление накипи

V závislosti na kvalitě vody se na topném tělese a ve vodní nádrži usazuje vodní kámen. Vrstva vodního kamene usazeného na topném tělese zvyšuje spotřebu energie a riziko závady, a proto je nutné jednou za dva roky vodní kámen odstranit.

Jelikož zvýšená tvorba vodního kamene může způsobit poškození topného tělesa, zkontrolujte i topné těleso!

Před odstraněním vodního kamene je nutné vypustit vodu z nádrže, rozpojit proudový obvod a demontovat uzavírací kryt.



Po demontáži uzavíracího víka doporučujeme zpětnou montáž provést v každém případě s použitím nového těsnění! Při čištění dbejte na to, aby nedošlo k poškození ochranné vrstvy. Čištění provádějte mechanickým způsobem, jiné postupy čištění, respektive dezinfekce nejsou nutné.

Odstanění vodního kamene je považováno za běžnou údržbu a nepatří mezi činnosti záručního servisu, avšak z důvodu dočasného přerušení proudového obvodu musí opětovné uvedení do provozu (zároveň s revizí elektrických zapojení) provést výhradně odborný servis.

#### 9.4 Regulátor, omezovač

Za účelem výměny je nutné zásobník teplé vody odpojit z elektrické sítě, výměnu lze provádět až po rozpojení proudového obvodu! Regulátor a omezovač tvoří jednu jednotku.

#### 9.5 Topné těleso

Za účelem výměny je nutné zásobník teplé vody odpojit z elektrické sítě, výměnu lze provádět až po rozpojení proudového obvodu!

Za účelem výměny keramického topného tělesa (pouzdrové topné těleso) není nutné vypouštět vodu z nádrže, ani demontovat uzavírací kryt.

Topné těleso u této verze zásobníku teplé vody je uloženo v ocelovém pouzdře se smaltovanou úpravou, a je tedy chráněno před vnějšími vlivy a nepřichází do bezprostředního kontaktu s vodou. Díky této konstrukci jsou závady způsobené tvorbou vodního kamene méně častější, předpokládaná životnost anody je delší než v případě verzí s klasickým trubkovým topným tělesem.

Tuto variantu doporučujeme vyloženě na místa, kde je tvrdá voda.

#### 9.6 Aktivní anoda

Zásobník teplé vody je opatřen také aktivní anodou, která poskytuje ochranu před korozi. Životnost aktivní anody závisí na kvalitě vody a na provozních podmínkách. Při odstraňování vodního kamene je nutné v každém případě, alespoň však jednou za dva roky, zkontrolovat stav anod.

Před výměnou anody je nutné zásobník teplé vody nejprve odpojit z elektrické sítě přerušením proudového obvodu, a potom demontovat uzavírací víko pláště. Po demontáži doporučujeme opětovnou montáž provádět vždy s použitím nového těsnění.

Termín další kontroly určí servisní technik. Pokud se průměr anody jen na jediném místě sníží na 10 mm, je nutné anodu vyměnit. Po výměně aktivní anody musí obnoven původní stav uzemnění. Mimořádný význam má dobrý kovový kontakt mezi aktivní anodou a uzemňovacím šroubem.

## 9.7 Ochrana před mrazem

Vyřazení zásobníku teplé vody z provozu provedete odpojením z elektrické sítě a vypuštěním veškeré vody z nádrže!

V případě opětovného uvedení do provozu předtím, než zásobník zapojíte do elektrické sítě, zajistěte napuštění zásobníku vodou!

## 9.8 Shrnutí pravidelných kontrol

*Jednou za dva měsíce:*

- Kontrola bezpečnostního ventilu **(9.1)**

*Jednou za dva roky:*

- Odstranění vodního kamene **(9.3)**,  
Kontrola anody **(9.6)**,  
Kontrola topného tělesa **(9.3; 9.5)**.
- Kontrola zapojení hydrauliky.
- Kontrola stavu elektroinstalace.

## 10. TECHNICKÉ PARAMETRY

Na základě Nařízení A2/1984 (III.10.) BkM-IPM potvrzujeme, že námi vyráběná zařízení splňují níže uvedené technické parametry.

	Z30 SMART	Z50 SMART	Z80 SMART	Z120 SMART	Z150 SMART	Z200 SMART
Účel určení	Ohřivač vody s uzavřeným systémem					
Umístění	Svislé umístění na stěnu					
Objem [L]	30	50	80	120	150	195
Napětí [V]	230V/50Hz					
Stupeň krytí	IP X4					
Příkon ohřevu [W]	1800					2400
Typ topné vložky	trubkové topné těleso					
Spotřeba proudu [A]	8,2					11
Doba ohřevu z 15 °C na 65 °C [h]	0,92	1,8	2,9	4,2	4,3	5,5
Pohotovostní spotřeba energie při 65 °C [Wh/24h]	0,77	0,82	0,96	1,38	1,59	1,97
Zapojení do vodovodní sítě	G1/2					
Nominální provozní tlak [Mpa]	0,6					
Zabudované bezpečnostní a regulační prvky	Regulátor teploty, omezovač teploty, kombinovaný bezpečnostní ventil					
Jiná ochrana	Ochrana před korozi prostřednictvím aktivní anody					
Třída ochrany před nebezpečným dotykem	I.					
Významné předpisy týkající se výrobku	MSZ EN 60335-1, MSZ EN 60335-2-21					
Požadavky na skladování a přepravu	MSZ EN 60721-3					

## *Stimate Client,*

### **Vă mulțumim că ați ales produsul nostru!**

Compania HAJDU Hajdúsági Ipari Zrt., în calitatea sa de sprijinitor tradițional al familiilor, satisface nevoile consumatorilor cu aparate de uz casnic moderne, de înaltă calitate și ecologice.

Scopul nostru este stabilirea mărcii HAJDU ca marcă regională, întărirea recunoașterii acesteia, precum și satisfacerea completă a nevoilor cumpărătorilor europeni fideli ai produselor HAJDU. Cele mai importante caracteristici ale produselor noastre, care și-au dovedit deja valoarea în gospodărie, sunt calitatea și fiabilitatea lor ridicată. Principalele puncte forte ale serviciilor noastre sunt asigurarea extinsă și sigură a service-ului și a pieselor de schimb. Un aspect important pentru compania noastră este protejarea mediului și minimizarea încărcăturilor aplicate asupra acestuia. Dorim să consolidăm aceste caracteristici și în viitor. În acest scop am pus în acțiune un sistem certificat, cu un standard de management al calității și de mediu.

Ambalajul produselor noastre respectă de asemenea cerințele legale privind protecția mediului, fapt confirmat și prin Certificatele de conformitate emise de noi.





## 1. AVERTIZĂRI

*Vă rugăm, citiți acest ghid cu atenție.*

*În scopul utilizării fiabile și sigure pe termen lung a produsului*

*Dvs. respectați și dispuneți să se respecte cele incluse în acesta.*

- Acest aparat poate fi folosit de copii de la vârsta de 8 ani. Persoanele cu abilități fizice, senzoriale sau psihice reduse, sau cei fără experiență și cunoștințe adecvate pot utiliza aparatul numai în cazul în care sunt supravegheați sau dacă primesc indicații privind utilizarea în condiții de siguranță a acestuia, și înțeleg pericolele ce rezultă din utilizare.
- Copiii nu au voie să se joace cu aparatul.
- Copiii pot curăța sau întreține aparatul în calitate de utilizator numai sub supraveghere.
- În afară de activitățile sistematice de întreținere care pot fi efectuate de către utilizator menționate în cartea mașinii, orice altă operațiune trebuie făcută de către un tehnician calificat.
- Înainte de reparații sau operațiuni de întreținere aparatul trebuie deconectat de la rețeaua electrică!
- Instalarea și prima pornire a aparatului trebuie efectuată de către un tehnician calificat conform reglementărilor în vigoare precum și oricăror directive ale autorităților locale și organizații de sănătate publică privind instalarea acestuia.
- În cazul în care încălzitorul de apă care urmează să fie instalat nu numai înlocuiește un aparat deja existent, dar face parte și din reînnoirea sistemului hidraulic existent sau a unui sistem hidraulic nou, firma care pune în funcțiune acumulatorul de apă fierbinte, după efectuarea lucrărilor de instalare, este obligată să emită o declarație de conformitate către cumpărător, care atestă respectarea legilor și specificațiilor în vigoare. În ambele cazuri compania instalatoare trebuie să efectueze verificările de siguranță și de utilizare pe sistemul întreg.

- În cazul în care aparatul este scos din funcțiune și depozitat într-o locație expusă pericolului de înghețare, se recomandă golirea acestuia. Această operațiune poate fi efectuată exclusiv de către un tehnician calificat.
- Apa având temperatura de peste 50 °C poate cauza arsuri severe.
- Instalarea necorespunzătoare poate duce la vătămarea persoanelor sau animalelor sau poate cauza pagube materiale.  
Producătorul nu acceptă responsabilitate de pe urma acestora.
- Înainte de a porni încălzirea, acumulatorul trebuie umplut cu apă.
- Este interzisă racordarea aparatului cu furtun! Pentru conducta de apă rece și caldă se pot utiliza atât țevi rezistente la presiunea nominală de apă 0,6 MPa din oțel, cupru, cât și cele din plastic sau flexibile termorezistente până la min. 80 °C. În cazul racordării conductei de apă din cupru la rețea este obligatorie utilizarea pieselor intermediare de etanșare!
- Este interzisă și reprezintă pericol de moarte expunerea acumulatorului la o presiune mai mare de 0,6 MPa! Dacă presiunea din rețea depășește chiar și temporar valoarea de 0,6 MPa, înaintea acumulatorului de apă fierbinte trebuie instalat un reductor de presiune.
- Este interzisă intercalarea unui ansamblu de montaj de instalație cu apă între supapa de siguranță și aparat! Racordul (țeava) de evacuare a supapei trebuie orientată spre jos, iar apa poate picura din țeava de golire a reductorului de presiune. Această țeavă trebuie lăsată deschisă spre spațiul aerian. Țeava de evacuare trebuie deviată spre o locație protejată contra înghețului și în jos de la aparat, asigurând scurgerea liberă spre spațiul aerian.  
Este interzisă devierea scurgerii de apă într-un mod invizibil!
- Punerea în funcțiune și utilizarea reductorului de presiune și a supapei de siguranță sunt permise numai într-un spațiu protejat contra înghețului.

- Este interzisă utilizarea acumulatorului de apă fierbinte fără legare la pământ de protecție!
- Acumulatorul poate fi conectat la rețeaua electrică numai prin conexiune permanentă. Este interzisă utilizarea unei fișe băgate în priză!
- Acumulatorul trebuie conectat cu cablu la întrerupătorul de separare, care la rândul lui trebuie instalat în rețeaua electrică fixă. Protecția de supracurent a acestui întrerupător de separare trebuie asigurată printr-un disjuncteur de supracurent de joasă tensiune.
- Curentul electric din rețea poate fi introdus în acumulatorul de apă fierbinte numai printr-un întrerupător bipolar (care întrerupe ambele poli) integrat în rețeaua de cabluri fixe, care în circumstanțele categoriei a III-a de supratensiune asigură o separare totală. (Distanța dintre contactele sale deschise este de cel puțin 3 mm.)
- Verificarea primului ciclu de încălzire să fie efectuată de către un tehnician calificat.
- Carcasa electrică poate fi îndepărtată numai de către un tehnician. Ignorarea acestui aspect poate cauza curentare sau alte pericole.

În scopul utilizării în condiții de siguranță este de dorit ca (ca anual) un instalator să verifice funcționarea aparatului și a supapei combinate de siguranță. În plus recomandăm ca prin întoarcerea în direcția indicată cu săgeată a butonului de purjare a supapei de siguranță să purjați supapa o dată la două luni. Astfel scaunul de supapă este curățat de eventualele depuneri (calcar, granule de nisip etc.).

- În cazul deteriorării bransamentului electric, în scopul excluderii pericolelor schimbul acestuia trebuie efectuat numai prin intermediul producătorului, a service-ului acestuia sau cu o persoană terță, calificată tehnic în mod similar.



#### **SERVICE**

În scopul verificării periodice sau în cazul defectării aparatului adresați-vă cu încredere serviciilor aflate în relații contractuale cu firma noastră, acestea fiind incluse în Lista de service-uri. În cazul în care sunteți nemulțumiți de reparațiile făcute de service, adresați-vă serviciului de clienți HAJDU Hajdúsági Ipari Zrt.!

Nr. contact Servicii Clienți HAJDU:

Tel.: +36 52 582-787

E-mail: [vevoszolgalat@hajdurt.hu](mailto:vevoszolgalat@hajdurt.hu)



#### **MĂSURĂ DE PRECAUȚIE ECOLOGICĂ**

Vă informăm că produsul cumpărat de Dvs. – după ciclul său de viață – prin caracteristicile sale de descompunere, poate afecta mediul, în special solul și apa freatică, deoarece conține anumite componente (de ex. cabluri), datorită cărora produsul este calificat ca fiind deșeu periculos.

Vă rugăm ca să nu puneți produsul complet uzat în deșeu comunal, ci aduceți-l ori la o firmă specializată în evacuarea deșeurilor electrice, sau la producător, pentru ca împreună să putem asigura protejarea mediului prin gestionarea și reciclarea profesională a produsului uzat.

## 2. ACCESORII

Când recepționați produsul, vă rugăm să verificați existența următoarelor accesorii (câte 1 buc) în interiorul ambalajului:

- Manual de instalare și utilizare
- Certificat de garanție
- Lista stațiilor service
- Supapa de siguranță  
(Parametri: PN10,  $0.65 \pm 0.05$  MPa presiune de deschidere, funcțional până la 100 °C, compatibil cu apa potabilă , prevăzută cu purjator manual, având pe partea de ieșire o supapă cu racord Rp1/2.)



## 3. FUNCȚIONARE

Acumulatorul de apă fierbinte în circuit închis cu încălzire electrică este potrivit pentru a furniza apă caldă în una sau mai multe locuri de consum în locuințe și în instituții.

Apa caldă rezultată este potrivită pentru toaletă și consum în cazul în care apa este potabilă, adică corespunde prevederilor hotărârii de guvern 201/2001. (X.25.) privind valorile-limită. Deoarece apa caldă are o solubilitate de metal mai mare, se recomandă utilizarea apei reci, atât pentru gătit, cât și pentru apă potabilă; în caz de nevoie de apă caldă se recomandă consumarea apei încălzite.

După atingerea temperaturii setate (**8.3**), regulatorul de temperatură oprește automat încălzirea. Izolația poliuretanică din jurul rezervorului interior împiedică răcirea rapidă a apei; astfel se poate obține apă caldă din acumulator pe o perioadă îndelungată. Acumulatorul este proiectat în așa fel, încât apa caldă îl părăsește fără a fi amestecată. Protecția anticorosivă a rezervorului interior este asigurată de învelișul special glazurat în foc și un anod activ. Designul cu învelișul glazurat în foc asigură o viață mai lungă chiar și în cazul apei agresive (moi).

## 4. MONTAREA ȘI INSTALAREA ACUMULATORULUI

**Montarea (4), conectarea la rețeaua de apă (5) și cea electrică (6), precum și punerea în funcțiune (7) a acumulatorului de apă fierbinte trebuie efectuate de un tehnician calificat conform manualului nostru, respectând normele prevăzute în IEC 60364 / MSZ HD 60364!**



**În cazul conectării și utilizării necorespunzătoare veți pierde toate drepturile Dvs. privind garanția!**

### **ACUMULATORUL POATE FI INSTALAT ȘI UTILIZAT NUMAI ÎN LOCAȚII PROTEJATE ÎMPOTRIVA ÎNGHEȚULUI!**

În locul instalării trebuie asigurate rețelele electrice, de apă și canalizare corespunzătoare, și înaintea instalării un arhitect trebuie să verifice conformitatea structurii peretelui.

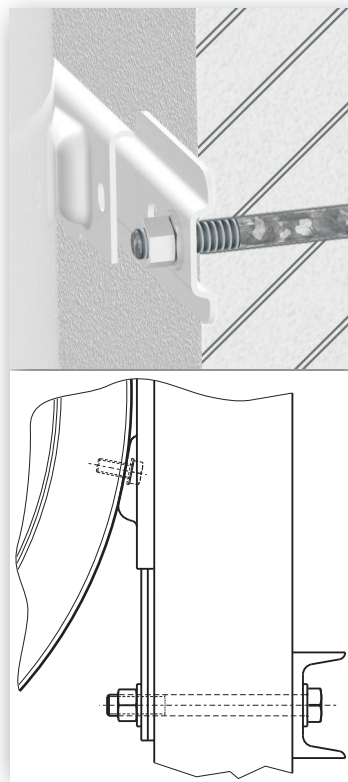
**Pentru instalarea aparatului recomandăm următoarele soluții:**

- **În cazul pereților din piatră, cărămidă sau beton cu grosimea de 100~150 mm:**

Pe partea din spate a peretelui se fixează orizontal un oțel plat de 50x5 mm (MSZ4342, DIN1017). Montarea: din spate cu șuruburi hexagonale de trecere (M12, 8.8, ISO4017 / DIN933) și cu șaibe îmbinate în lemn (M12, DIN440R), iar pe partea aparatului cu piulițe M12 (DIN 934) și șaibe (A13, DIN125).

- **În cazul pereților subțiri:**

Pe spatele peretelui se fixează vertical cu oțel U de 60x30x6 mm (MSZ EN 10279, DIN1026). Din spate se montează cu șuruburi hexagonale de trecere (M12, 8.8, ISO4017 / DIN933) și șaibe (A13, DIN125), iar pe partea aparatului cu piulițe M12 (DIN 934) și șaibe (A13, DIN125).



- Acumulatorul de apă fierbinte poate fi instalat și în benzile 1 și 2 conform figurii de mai jos, luând în considerare standardul MSZ HD 60364.
- În cazul acumulatorilor de apă fierbinte cu montare verticală, pe partea spațiului de instalare trebuie asigurată o distanță de service de min. 70 cm!
- În scopul scăderii pierderii de căldură cauzate de conducta de apă caldă instalați aparatul cât mai aproape de locul de consum al apei. Se recomandă izolarea termică a țevilor de apă caldă.



## 5. CONECTAREA LA REȚEAUA DE APĂ

**Acumulatorul și ansamblurile de montaj necesare pentru utilizare trebuie conectate la rețeaua de apă conform fig. 3. de pe pag. 132.**

### 5.1 Este interzisă racordarea aparatului cu furtun!

Pentru conducta de apă rece și caldă se pot utiliza atât țevi rezistente la presiunea nominală de apă 0,6 MPa din oțel, cupru, cât și cele din plastic sau flexibile termorezistente până la min. 80 °C. În cazul racordării conductei de apă din cupru la rețea este obligatorie utilizarea pieselor intermediare de etanșare!

Una dintre piesele intermediare trebuie montată în mod direct pe conducta de apă caldă a acumulatorului, iar cealaltă între ansamblurile deja montate pe conducta de apă rece și rețeaua de apă din cupru.

În cazul conectării fără piese intermediare nu oferim garanție pentru coroziunea capetelor de conductă filetate ale acumulatorului, și nu acceptăm nici o responsabilitate pentru daunele cauzate de aceasta.

Piesa intermediară nu este un accesoriu inclus, dar se poate comanda în funcție de dimensiuni sub acest număr:

- ¾" piesă intermediară: 1252122513
- ½" piesă intermediară: 1252122514



### ATENȚIE!

**ESTE INTERZISĂ ȘI REPREZINTĂ PERICOL DE VIAȚĂ expunerea acumulatorului la presiuni mai mari decât presiunea de operare admisă!**

**5.2** Supapa de siguranță combinată este un accesoriu inclus al acumulatorului. Racordarea acesteia la acumulatorul de apă fierbinte se face cu filetul interior Rp1/2 al supapei, iar la rețeaua de apă cu filetul (exterior) G1/2.

În ordinea fluxului de apă, corpul supapei include: o supapă de reținere, o supapă de trecere cu arc care funcționează la o diferență de presiune de 0,01~0,02 MPa, o supapă de siguranță cu presiunea de deschidere  $0,65 \pm 0,05 \text{ MPa}$ , precum și țeava de evacuare. Supapa trebuie montată **DIRECT** înaintea acumulatorului în conducta de apă rece, respectând direcția fluxului de apă indicată prin săgeată. (fig. 3, pag. 22.)

Înaintea instalării supapei conducta de apă rece trebuie bine limpezită pentru a evita deteriorările cauzate de eventualele contaminări.

Supapa poate picura. Tocmai din această cauză racordul de evacuare a apei trebuie montată în poziție verticală în jos, iar butonul de purjare trebuie să fie accesibil. Racordul (țeava) de evacuare a supapei trebuie orientată spre jos, iar apa poate picura din țeava de golire a reductorului de presiune. Această țeavă trebuie lăsată deschisă spre spațiul aerian. Țeava de evacuare trebuie deviată spre o locație protejată contra înghețului și în jos de la aparat, asigurând scurgerea liberă spre spațiul aerian. Schița de instalare trebuie respectată în mod riguros, deoarece funcționarea bună a acumulatorului de apă depinde de aceasta. Apa scursă poate fi canalizată în mod vizibil.



**5.3** Dacă presiunea din rețea depășește chiar și temporar valoarea de 0,6 MPa, înaintea acumulatorului de apă fierbinte trebuie instalat un reductor de presiune. Cumpărarea și montarea acestuia cade în responsabilitatea consumatorului. Reductorul de presiune trebuie instalat înaintea supapei de siguranță combinată. (Fig. 3, pag. 22.)

**5.4** La acumulator pot fi racordate mai multe derivații și baterii de amestec. Puteți evita refluxul apei calde prin bateria de apă caldă spre rețeaua de apă prin instalarea unei supape de reținere. (Aceasta nu este inclus între accesoriile produsului.)

**5.5** Înaintea supapei de siguranță și a reductorului de presiune trebuie instalat un ansamblu de montaj închizător în rețeaua de apă, prin intermediul căruia aparatul poate fi separat de rețeaua electrică, permițând astfel efectuarea lucrărilor de întreținere. (Fig. 3, pag. 22.)

**5.6** În cazul în care există pericolul opăririi utilizatorului în cursul utilizării apei, recomandăm instalarea hidraulică prevăzută cu protecție împotriva opăririi. (fig. 3, pag. 22.)



## 6. CONECTAREA LA REȚEAUA DE CURENT ELECTRIC

**6.1** Acumulatorul poate fi conectat la rețeaua electrică numai printr-o conexiune permanentă. **Este interzisă utilizarea unei fișe băgate în priză!**

**6.2** Acumulatorul trebuie conectat cu cablu la întrerupătorul de separare, care la rândul lui trebuie instalat în rețeaua electrică fixă. Protecția de supra-curent a acestui întrerupător de separare trebuie asigurată printr-un disjuncteur de supra-curent de joasă tensiune.

**6.3** Curentul electric din rețea poate fi introdus în acumulatorul de apă fierbinte numai printr-un întrerupător bipolar (care întrerupe ambele poli) integrat în rețeaua de cabluri fixe, care în circumstanțele categoriei a III-a de supratensiune asigură o separare totală. (Distanța dintre contactele sale deschise este de cel puțin 3 mm.)

**6.4** Diametrul minim al cablului electric necesar: 1,5 - 2,5 mm<sup>2</sup> în funcție de puterea afișată pe tabelul de date. Cabluri corespunzătoare pentru conectarea la rețea:

Tipuri compatibile	Tipuri alternative
H05 VV-F	H05 VV-K
H05 RR-F	H05 RR-K

**Nu se pot folosi racorduri cu tub de protecție!**

**6.5** Schema de conectare internă a acumulatorului de apă fierbinte se află pe **pag. 131, fig. 2**. Cablul de conectare trebuie conectat la punctele de contact cu șuruburi ale regulatorului/limitatorului de temperatură. După conectare, cablul de conectare trebuie desărcinată prin clema aflată la intrare. Cablul de conectare trebuie amplasat între cele două cleme și apoi fixat cu șuruburile de fixare pe fundul carcasei.

**6.6** Clasa de protecție împotriva atingerii a aparatului: I.  
Placa de fund care acoperă instalațiile electrice oferă o protecție corespunzătoare împotriva atingerii neintenționate a părților electrice aflate sub tensiune în timpul funcționării aparatului.

Aparatul trebuie conectat la rețeaua electrică respectând fazele conform schiței de conectare afișată atât pe placa de fund, cât și pe **fig. 2 din pag. 131!**

Pentru utilizarea aparatului recomandăm instalarea unui releu de protecție împotriva atingerii în rețeaua electrică a locației.

### **6.7 Este INTERZISĂ utilizarea acumulatorului de apă fierbinte fără legare la pământ de protecție!**

Legarea la pământ de protecție trebuie să corespundă prevederilor IEC 60364. Conductorul de protecție (verde-galben) trebuie conectat la șurubul de pământare a capacului de închidere. Capătul dezizolat al conductorului trebuie inserat sub șaiba de pământare și fixat cu șaibă Grower și piuliță.

## **7. PUNEREA ÎN FUNCȚIUNE**

***După montare, racordarea hidraulică, conectarea la rețeaua electrică și umplerea rezervorului cu apă, aparatul poate fi pus în funcțiune. Cu ocazia primei încălziri apelați la un tehnician calificat pentru a verifica funcționarea corectă!***

**7.1** Instalarea și prima pornire a aparatului trebuie efectuată de către tehnicieni calificați conform reglementărilor naționale în vigoare precum și oricăror directive ale autorităților locale și organizații de sănătate publică privind instalarea acestuia.

**7.2** Deschideți supapa de închidere (**pag. 132, fig. 3, item 1**) și robinetul de apă caldă, însă mențineți robinetul de apă rece în poziție închisă. Apa care intră va umple acumulatorul. Lăsați apa să curgă câteva minute în scopul clătirii aparatului, iar după aceea opriți-o.

**7.3** Conectați aparatul la sursa de alimentare cu ajutorul comutatorului principal. Setați butonul de reglare a temperaturii la temperatura dorită (**vezi 8.3**). În timpul încălzirii, lampa de semnalizare este aprinsă.

**7.4** În timpul perioadei de încălzire, apa aflată în curs de dilatare poate picura pe orificiul supapei de siguranță.

**7.5** La sfârșitul perioadei de încălzire, când apa se încălzește la temperatura setată, regulatorul se oprește. După descărcarea a cca. 15% a apei, regulatorul trebuie să repornească în mod automat. Dacă nu pornește încălzirea, un instalator trebuie să verifice aparatul.

**7.6** Acumulatorul de apă fierbinte trebuie umplut cu apă potabilă timp de o zi înainte de utilizare, iar apa de clătire trebuie drenată în canal. Apa de clătire nu trebuie utilizată în scopuri casnice.

**Utilizarea sistemului conform destinației trebuie inițiată numai după această fază.**

## 8. SETĂRI, REGLAJ, FUNCȚII

***Aparatul dvs. este echipat cu un control inteligent de temperatură auto-învățare, care se activează în mod automat după punerea în funcțiune.***

### 8.1 Limitatorul

Limitatorul se află într-o carcasă comună cu regulatorul, formând o singură unitate cu acesta. Limitatorul, în cazul defectării funcției de reglaj, întrerupe circuitul de încălzire pentru a proteja acumulatorul de apă fierbinte împotriva supraîncălzirii dăunătoare.

Reactivarea limitatorului poate fi efectuată numai de către un specialist instruit în mod corespunzător (în perioada de garanție numai de către un tehnician de service autorizat), după remedierea cauzei de supraîncălzire!

### 8.2 Regulatorul

Prima săptămână de utilizare este perioada de învățare a aparatului. După aceea, în funcție de obiceiurile relevante privind consumul de apă, acumulatorul controlează în mod automat temperatura apei în intervalul de temperatură selectat de Dvs. (**vezi 8.3**).

În perioadele de neutilizare, comanda electronică a aparatului încearcă să mențină temperatura apei la pragul inferior al intervalului de temperatură setat. Această soluție vă oferă o economie directă de energie, deoarece în perioadele de neutilizare, acumulatorul va consuma mai puțină energie electrică decât boilerele cu temperatură fixă.

Temperatura apei care intră în contact cu rezervorul nu trebuie să depășească 80 °C.

### 8.3 Funcționarea termostatului

Temperatura apei din acumulatorul de apă fierbinte poate fi controlată din exterior prin intermediul unui buton rotativ. În urma rotirii butonului rotativ în sens antiorar până la capăt, regulatorul se află în poziția minimă. Rotiți butonul de reglaj în sens orar pentru a regla temperatura dorită la valori mai mari conform indicațiilor.

Când comutați la setările individuale, butonul de reglaj face câte un clic, iar setările de pe buton vor fi interpretate după cum urmează:

- Simbolul „❄ ”: ca. 7 °C (Protecție împotriva înghețului, vezi **8.3.1.**)
- Simbolul „- ”: 45-60 °C
- Simbolul „• ”: 45-65 °C (Setare inițială recomandată, vezi **8.3.2.**)
- Simbolul „+ ”: 50-70 °C
- Simbolul „++ ”: 55-75 °C
- Simbolul „☞ ”: 60-75 °C (Mod manual continuu, vezi **8.3.3.**)



### 8.3.1 Simbolul „❄ ” : protecție împotriva înghețului

Dacă rotiți butonul în sens antiorar până la capăt (până la simbolul „❄”), atunci regulatorul de temperatură se află în poziția de protecție împotriva înghețului. În această setare, este asigurată protecția aparatului împotriva înghețului (cu excepția decuplării, sau întreruperii curentului electric).

Protecția împotriva înghețului nu se aplică pentru rețeaua de apă și pentru instalațiile de apă. În treapta de protecție împotriva înghețului, temperatura apei nu se poate răci sub aprox. 7 °C, în timp ce consumul de energie este minim.

### 8.3.2 Simbolul „• ” : Setarea inițială recomandată

Aceasta este setarea de bază a regulatorului, se recomandă ca setare inițială. În această poziție, un aparat care are o capacitate selectată în mod corect, vă va asigura în mod sigur necesitatea de apă caldă, în cazul unei utilizări obișnuite.

Dacă în timpul utilizării aparatului experiența vă confirmă că aprovizionarea cu apă caldă este satisfăcătoare și în poziția „-”, atunci este de recomandat să o folosiți în viitor.

Deoarece poziția „-” este funcția cea mai mică de utilizare, acumulatorul funcționează cu cea mai bună eficiență energetică în această setare. Comparativ cu setarea temperaturii maxime, depunerea de calcar și coroziunea sunt de asemenea reduse în mod semnificativ în acest caz.

### 8.3.3 Simbolul „”: modului manual maxim: 75 °C.

Rotind butonul rotativ după setarea "++", puteți regla fără gradații temperatura apei din rezervor între 60-75 °C. Prin selectarea acestei funcții, produsul funcționează ca un boiler convențional. Dacă aveți nevoie de mai multă apă caldă decât în mod obișnuit (de ex. aveți oaspeți), prin selectarea acestei setări aparatul va menține temperatura apei la valoarea stabilită.

În această setare, beneficiile oferite de funcția de auto-învățare nu funcționează, deci vă recomandăm să o folosiți numai în condiții temporare!

## 9. ÎNTREȚINERE ȘI SERVISARE

**Dacă descoperiți scurgeri de apă din interiorul rezervorului sau alte defecțiuni de funcționare, deconectați imediat aparatul de la rețeaua electrică prin intermediul comutatorului principal și de pe rețeaua de apă cu ajutorul supapei de închidere!  
Apelați la un tehnician calificat în mod corespunzător!**



*Numai profesioniștii calificați (și în perioada de garanție, exclusiv partenerii noștri de service contractați) pot efectua reparații sau lucrări de întreținere pe aparat! În timpul operațiunilor de reparație sau de întreținere, aparatul trebuie să fie restabilit în starea inițială, eliberat din fabrică.*

*Pentru a menține garanția, nu uitați să aveți activitatea de reparare documentată de către tehnician pe documentul de garanție atașat.*

Picurarea robinetului de apă caldă poate cauza încălzirea dăunătoare a aparatului. Repararea robinetului este în interesul Dvs.

### 9.1 Supapa de siguranță combinată

Înainte de punerea în funcțiune verificați ca ieșirea de scurgere a supapei să nu fie închisă, iar în cursul funcționării acestuia fluxul spre spațiul aerian liber să fie asigurat. Leșirile (țevile) de scurgere trebuie să fie orientate spre jos.

Când apa din acumulator s-a răcorit, purjați supapa cel puțin o dată la două luni prin întoarcerea în direcția indicată cu săgeată a butonului de purjare a supapei de siguranță. Prin această acțiune scaunul de supapă va fi curățat de depunerile de granule de nisip, și astfel se poate evita blocarea acestuia. Picurarea supapei în timpul utilizării este un fenomen normal de funcțiune. În cazul în care picurarea nu se oprește nici după oprirea încălzirii, aparatul trebuie verificat de către un tehnician calificat. Cu această ocazie recomandăm și efectuarea verificării anuale a produsului.

### 9.2 Drenarea apei din acumulator



#### **ATENȚIE!**

*În cursul drenajului, apă fierbinte poate părăsi aparatul.*

În urma deconectării acumulatorului de la rețeaua electrică, golirea se poate efectua prin întoarcerea în direcția indicată cu săgeată a butonului de purjare a supapei de siguranță combinată. Înainte de golire, trebuie închise: supapa de închidere a rețelei de apă, precum și robinetul de apă rece. Robinetul de apă caldă însă trebuie să rămână deschisă pe întreaga perioadă a golirii de apă a acumulatorului.

### 9.3 Decalcifiere

În funcție de calitatea apei, calcarul se depune pe radiator și în rezervor. Depunerea de calcar pe radiator mărește consumul de energie și probabilitatea defectării acestuia. Prin urmare, decalcifierea este necesară la fiecare doi ani! Deoarece depunerea accentuată de calcar poate deteriora radiatorul, dispuneți să se verifice și integritatea acestuia! Decalcifierea necesită drenajul acumulatorului, deconectarea circuitului electric și demontarea capacului.



După demontarea capacului recomandăm reasamblarea folosind de fiecare dată o garnitură nouă! În cursul curățării aveți grijă să nu deteriorați învelișul de protecție! Curățarea se efectuează în mod mecanic. Nu este nevoie de alte metode de curățare și dezinfectare.

Înlăturarea calcarului reprezintă activitate de întreținere și nu face parte din serviciile de garanție, însă, din cauza necesității desfacerii circuitului electric, repunerea în funcțiune (împreună cu verificarea conexiunilor electrice) poate fi efectuată numai de un service de specialitate

#### 9.4 Regulator, limitator

Pentru schimbarea acestuia este necesară deconectarea acumulatorului de la rețeaua electrică. Schimbarea se poate efectua numai după deschiderea circuitului electric! Regulatorul și limitatorul formează o singură unitate.

#### 9.5 Element ceramic de încălzire

Pentru schimbarea acestuia este necesară deconectarea acumulatorului de la rețeaua electrică. Schimbarea se poate efectua numai după deschiderea circuitului electric!

Pentru a înlocui încălzitorul ceramic (încălzitorul cu manșon), nu este necesară drenajul apei din rezervor și nici demontarea capacului de închidere. În cazul acestor versiuni, încălzitorul este amplasat într-un manșon din oțel emailat, protejat de influențe externe, astfel încât patronul de încălzire nu are contact direct cu apa. Datorită designului, defecțiunile datorate depunerii de calcar sunt mai rare și durata de viață a anodului este mai lungă decât în cazul modelelor convenționale prevăzute cu încălzitor tubular.

Pentru zonele cu apă tare, recomandăm în mod special acest design.

#### 9.6 Anod activ

Acumulatorul de apă fierbinte este protejat în mod complementar printr-un anod activ împotriva coroziunii. Durata de viață a anodului activ depinde de calitatea apei și de condițiile de utilizare. De fiecare dată cu ocazia îndepărtării calcarului, dar minim o dată la doi ani, trebuie verificată starea anozilor!

Pentru schimbarea acestuia este necesară deconectarea acumulatorului de la rețeaua electrică, precum și demontarea capacului! După demontarea capacului recomandăm reasamblarea folosind de fiecare dată o garnitură nouă!

Data verificării viitoare se stabilește de către tehnician. În cazul în care diametrul anodului în orice loc scade la 10 mm, anodul trebuie schimbat. După schimbarea anodului activ pământarea trebuie readusă în starea ei originală. Este foarte important contactul metalic bun între anodul activ și șurubul de pământare.

## 9.7 Protecție împotriva înghețului

Scoaterea aparatului din funcțiune poate fi asigurată prin deconectarea de la rețeaua electrică și golirea totală a acumulatorului!

În cazul repunerii în funcțiune, înainte de conectarea la rețeaua electrică a aparatului, asigurați-vă de reumplerea acestuia cu apă!

## 9.8 Rezumatul verificărilor periodice

*Bilunar:*

- Verificarea supapei de siguranță **(9.1)**

*Din doi în doi ani:*

- Decalcifiere **(9.3)**,  
Verificarea anodului **(9.6)**,  
Verificarea încălzitorului **(9.3; 9.5)**.
- Verificarea racordurilor hidraulice.
- Verificarea stării asamblajelor electrice.



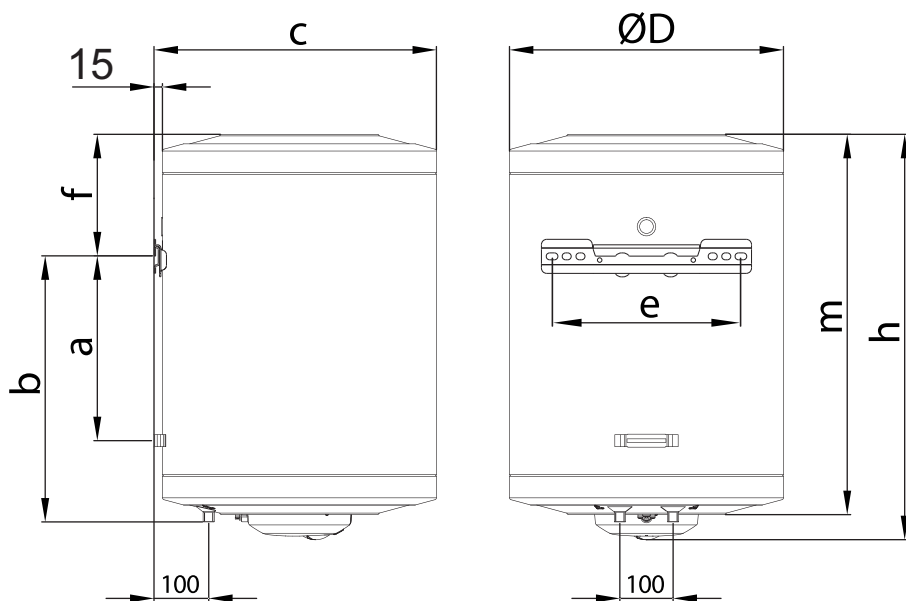
## 10. TECHNICKÉ PARAMETRY

Na základě Nařízení A2/1984 (III.10.) BkM-IpM potvrzujeme, že námi vyráběná zařízení splňují níže uvedené technické parametry.

	Z30 SMART	Z50 SMART	Z80 SMART	Z120 SMART	Z150 SMART	Z200 SMART
<b>Destinație</b>	Acumulator de apă fi erbinte în circuit închis					
<b>Plasare</b>	Vertical mural					
<b>Volum [L]</b>	30	50	80	120	150	195
<b>Tensiune [V]</b>	230V/50Hz					
<b>Grad de protecție</b>	IP X4					
<b>Putere de încălzire [W]</b>	1800					2400
<b>Tip patron încălzitor</b>	Element ceramic de încălzire					
<b>Absorbție de curent [A]</b>	8,2					11
<b>Timp de încălzire de la 15 °C la 65 °C [h]</b>	0,92	1,8	2,9	4,2	4,3	5,5
<b>Consum de energie în stare de disponibilitate 65 °C [Wh/24h]</b>	0,77	0,82	0,96	1,38	1,59	1,97
<b>Conectarea la rețeaua de apă</b>	G1/2					
<b>Presiune nominală de funcționare [Mpa]</b>	0,6					
<b>Elemente încorporate de siguranță și reglaj</b>	Termostat, limitator de temperatură, Supapă de siguranță combinată					
<b>Alte protecții</b>	Protecție împotriva coroziunii prin anod activ					
<b>Clasa de protecție împotriva atingerii</b>	I.					
<b>Directive importante privind produsul</b>	MSZ EN 60335-1, MSZ EN 60335-2-21					
<b>Directive privind magazinajul și transportul</b>	MSZ EN 60721-3					

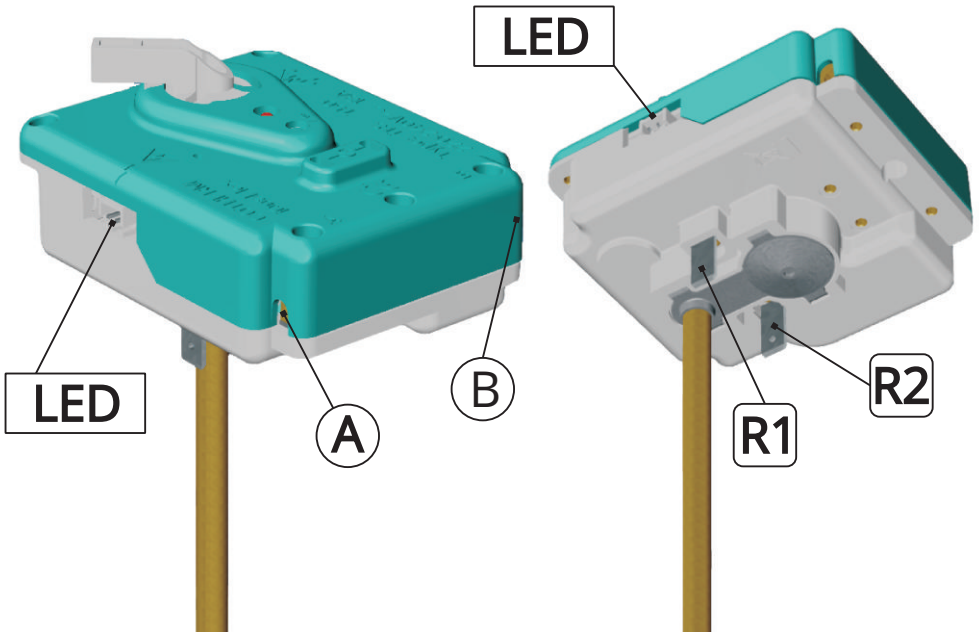
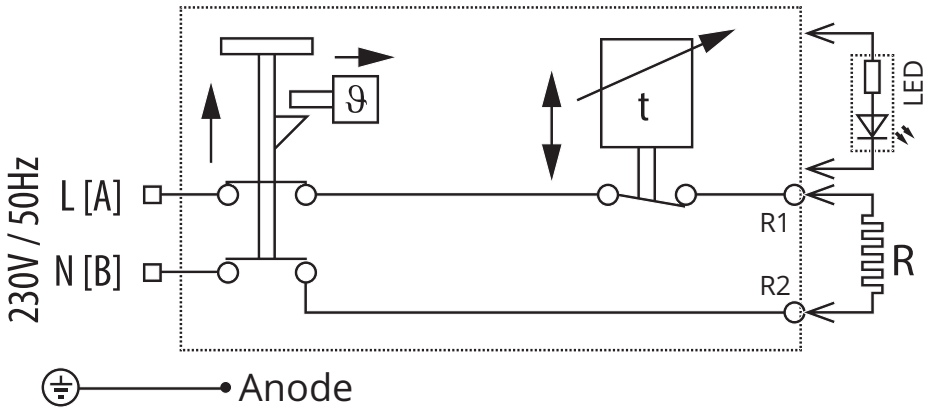
# 11. ÁBRAGYŰJTEMÉNY – TABLE OF FIGURES – ABBILDUNGEN – COLLECTION DES FIGURES – СХЕМЫ – SBÍRKA NÁKRESŮ – FIGURI

1. ÁBRA - Figure 1 - Abbildung 1 - Figure no 1 - Рис. 1 - Obrázek 1 - Fig. 1



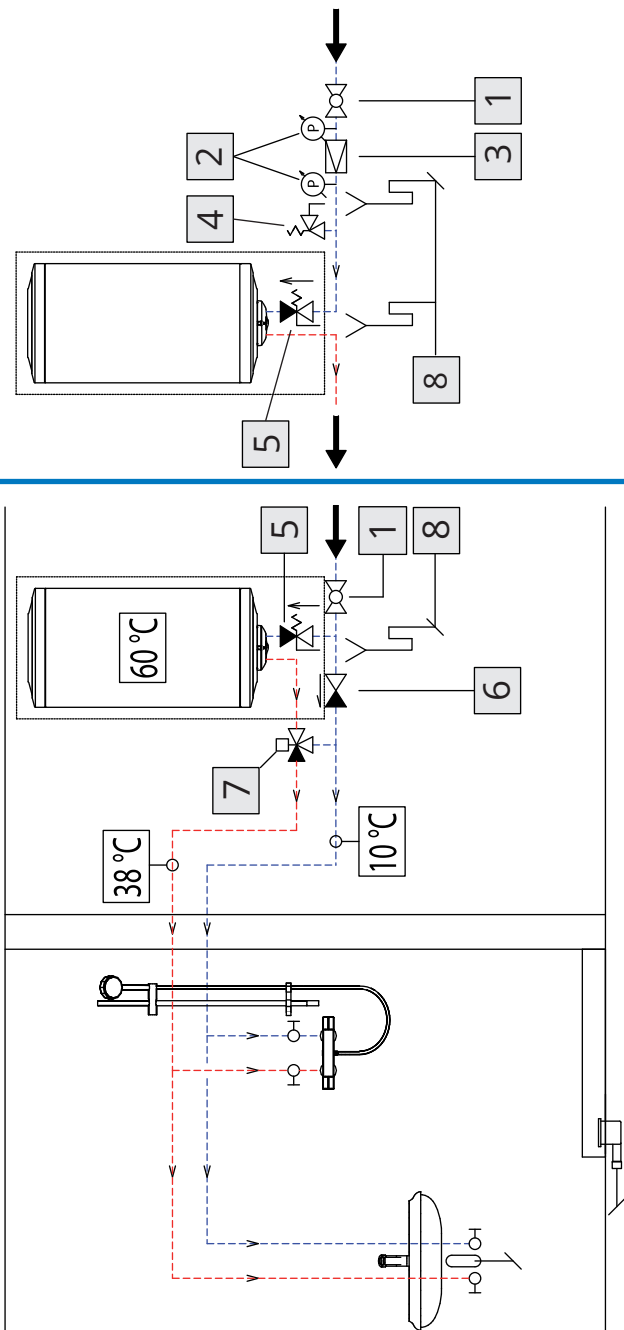
	a	b	c	ØD	e	f	h	m
<b>Z30 SMART</b>	200	355	424	410	236–364	167	552	505
<b>Z50 SMART</b>	194	347	530	515		211	592	545
<b>Z80 SMART</b>	354	507				221	762	715
<b>Z120 SMART</b>	606	757				249	1039	992
<b>Z150 SMART</b>	806	957				246	1237	1190
<b>Z200 SMART</b>	1086	1237				221	1491	1454

2. ÁBRA - Figure 2 - Abbildung 2 - Figure no 2 - Рис. 2 - Obrázek 2 - Fig. 2



3. ÁBRA - Figure 3 - Abbildung 3 - Figure no 3 - Рис. 3 - Obrázek 3 - Fig. 3

- Forrázás elleni védelemmel ellátott hidraulikus bekötés **HU** Hidraulikus bekötés  
 Hydraulic connection with anti-scalding protection **EN** Hydraulic connection  
 Hydraulischer Anschluss mit Verkalkungsschutz **DE** Hydraulischer Anschluss  
 Raccordement hydraulique avec protection anti-ébouillamment **FR** Raccordement hydraulique connection  
 Подключение к сети водоснабжения с защитой от ошпаривания **RU** Подключение к водопроводу  
 Zapojení hydrauliku oratňené ochranou před oražením **CZ** Zapojení hydrauliky  
 Conectare hidraulică prevăzută cu protecție împotriva orăririi **RO** Racord hidraulic connection



1	2	3	4	5	6	7	8	-----	-----
<b>HU</b> Elzárószelep	Nyomásmérő órák	Nyomás-szabályozó szelep	Biztonsági lefűvató szelep	Kombinált biztonsági szelep	Visszacsapó szelep	Termosztátikus keverőszelep (38 °C)	Lefolyócső (csatornába)	Melegvíz-hálózat	Hidegvíz-hálózat
<b>EN</b> Closing valve	Pressure gauge watches	Pressure regulating valve	Safety Exhaust Valve	Combined safety valve	One way valve	Thermostatic mixing valve (38 °C)	Drainpipe (into the sewage system)	Hot water network	Cold water network
<b>DE</b> Absperr ventil	Manometer Uhren	Druckregel-ventil	Sicherheits-ausslassventil	Kombiniertes Sicherheitsventil	Rückschlag ventil	Thermos-tisches Misch-ventil (38 °C)	Abfi ussrohr (in die Kanalisation)	Warmwasser-netz	Kaltwasser-netz
<b>FR</b> Vanne de fermeture	Montres à manomètre	Souape de régulation de pression	Souape déchappement de sécurité	Vanne de sûreté combinée	vanne anti-retour	Mélangeur thermostatique (38 °C)	Tuyau d'écoulement (dans la canalisation)	Réseau d'eau chaude	Réseau d'eau froide
<b>RU</b> Затворный клапан	Манометри-ческие часы	Клапан регулировки давления	Предохрани-тельный вых-лопной клапан	Комбинирован-ный предохра-нительный клапан	Клапан обратного хода	Термостатический смесительный клапан (38 °C)	Слив (в водосточную трубу)	Сеть горячей воды	Сеть холодной воды
<b>CZ</b> uzavírací ventil	Hodiny manometru	Tlakový regulační ventil	Bezpečnostní výfukový ventil	Kombinovaný bezpečnostní ventil	Zpětný ventil	Termostatický směšovací ventil (38 °C)	odtoková trouba (do kanalizace)	Sítí horké vody	Sítí studené vody
<b>RO</b> Robinet de izolare	Măsurători de presiune	Supapă de reglare a presiunii	Supapă de evacuare de siguranță	Supapă de siguranță combinată	Supapă de reținere	Supapă de amestecare termostatică (38 °C)	Racord de scurgere (la canalizare)	Apă caldă	Rețeaua de apă rece

4. ÁBRA - Figure 4 - Abbildung 4 - Figure no 4 - Рис. 4 - Obrázek 4 - Fig. 4



# EU Megfelelőségi Nyilatkozat

## A HAJDU Hajdúsági Ipari Zrt.

Cím: H-4243 Téglás, Hrsz.: 135/9  
Telefon: +36/52-582-700  
Fax: +36/52-384-126  
E-mail: hajdu@hajdurt.hu

kijelenti, hogy ez a megfelelőségi nyilatkozat a kizárólagos felelőssége mellett került kiadásra, és a következő termékre vonatkozik:

Megnevezés: Zártrendszerű elektromos forróvíztároló  
Típus: Z30 SMART, Z50 SMART, Z80 SMART, Z120 SMART, Z150 SMART, Z200 SMART

A nyilatkozat tárgya:



Z...S

A fent ismertetett nyilatkozat tárgya megfelel a vonatkozó uniós harmonizációs jogszabályoknak:

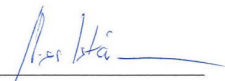
- 2014/35/EU irányelv (LVD)
- 2014/30/EU irányelv (EMC)
- 2009/125/EC irányelv (ErP)
- 2011/65/EU irányelv (RoHS)

Az alkalmazott harmonizált szabványok és egyéb műszaki leírások:

EN 60335-1:2012+A11, EN 60335-2-21:2003+A1+A2, EN 62233:2008,  
EN 55014-1:2006+A1+A2, EN 55014-2:1997+A1+A2, EN 61000-3-2:2006+A1+A2, EN 61000-3-3:2008,  
EN 61000-6-3:2007+A1

A nyilatkozatot a HAJDU Hajdúsági Ipari Zrt. nevében és megbízásából írták alá:

Téglás, 2017.07.04.

  
Kiss István  
Műszaki vezető

Hajdu Hajdúsági Ipari Zrt.  
H-4243 Téglás, Hrsz.: 0135/9  
Cégjegyzékszám: 09-10-000396  
Adószám: 13580281-2-00  
Számlasz.: 11600009-00000000-16004230

-24-



**HAJDU Hajdúsági Ipari Zrt.**

4143 Téglás, külterület 0135/9 hrsz.

telefon: (52) 582-700 • ügyfélszolgálat: (52) 582 787 • e-mail: [hajdu@hajdurt.hu](mailto:hajdu@hajdurt.hu)

[www.hajdurt.hu](http://www.hajdurt.hu)