



famatek



MPM MKR-02M MKR-03 MKR-04M szeletelő magyar nyelvű használati utasítása

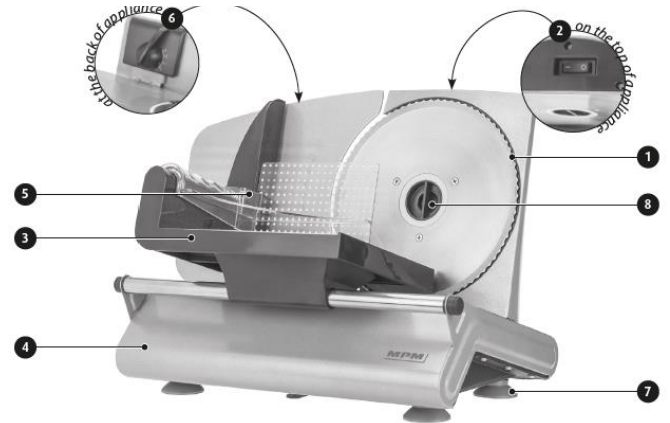
Biztonsági előírások

- Használat előtt olvassa el a használati útmutatót.
- Figyeljen különösen oda, ha az eszközt gyermekek közelében használja.
- Ne hagyja az eszközt működés közben magára.
- Ne használja az eszközt másra, mint amire azt tervezték.
- Ne merítse az eszközt, kábelét vagy dugóját vízbe vagy más folyadékba.
- Mindig húzza ki a konnektorból az eszközt, ha nem használja, vagy ha takarítja.
- Ne használja, ha a termék sérült, még ha csak a kábel vagy dugó is az! Keressen szakértő segítséget!
- A gyártó által ajánlott kiegészítőken kívül mások használata károkat vagy sérüléseket okozhat.
- Ha az eszköz szokatlan hangot, szagot, vagy füstöt ad ki magából, azonnal kapcsolja azt ki, majd keresse fel a legközelebbi szakszervízt.
- Ne használja az eszközt kültéren.
- Ne érintse meg az eszközt vizes kézzel.
- Ne lógassa át a kábelt éles éleken, valamint ne érintse forró felületekhez.
- Ne érintse meg, ha forró! Használjon konyhakesztyűt.
- Az eszközt hűvös, árnyékos és száraz helyen tárolja.
- Kerülje a műanyag alkatrészek deformációját, ne mossa le az eszközt meleg vízzel.
- Ne tegye a kezét, vagy tárgyakat az eszközbe működés közben.
- Ne tegye az eszközt más elektromos eszköz közelébe, mint például gázégők, sütők, stb.
- Mielőtt bekapcsolja, bizonyosodjon meg, hogy minden része megfelelően van elhelyezve.
- Használat után hagyja az eszközt lehűlni, mielőtt kitisztítja.
- Csak úgy használja, ahogy azt szabad.
- Az eszköz csak háztartásban használható. Ne használja hosszú ideig folyamatosan, hogy elkerülje a burkolat deformációját.
- Az eszköz felületének a hőmérséklete emelkedhet használat közben.
- Az eszköz csak földelt aljzatba dugható.
- A terméket lehetőleg ne használja 8 évesnél fiatalabb gyermek, szellemileg, érzékszervileg vagy testileg sérült ember, illetve tapasztalatlan felhasználó; hacsak nincsen felügyelet alatt, illetve ha kapott megfelelő tájékoztatást a biztonságos használatról és a lehetséges sérülésekről. A tisztítást nem végezheti gyermek felügyelet nélkül.
- Az eszköz nem játék, ne hagyja gyermekét játszani vele.
- Az eszközt és a kábelét tartsa gyermekektől elzártnan.
- Ne húzza ki az eszközt a konnektorból a kábelnél fogva, fogja meg a dugót.
- Ne használja a dugót vizes kézzel.
- A terméket nem úgy tervezték, hogy külső időzítő vagy vezérlő rendszerrel működjön együtt.
- Hogy elkerülje a tűzveszélyt, ne tartsa éghető tárgyak közelében.
- Használat közben ne nyúljon a mozgó alkatrészek közelébe.
- Figyeljen nagyon, mikor a penge közelében van.
- Ne tegye az eszközt közel sütőkhöz, tűzhelyekhez, stb.



Leírás

- 1, Vágókorong rozsdamentes acél pengével
- 2, Ki/be kapcsoló
- 3, Rozsdamentes acél tálca
- 4, Alap
- 5, Nyomó
- 6, Vastagság szabályzó
- 7, Csúszásgátlós talp
- 8, Penge kioldó



Használat

Figyelem! Az első használat előtt alaposan tisztítsa meg az eszközt alaposan.

- 1, Helyezze az eszközt vízszintes és stabil felületre.
- 2, Állítsa be a kívánt vastagságot
- 3, Dugja be az eszközt a konnektorba – ezzel használatra kész is az eszköz.
- 4, Helyezze az élelmiszert a tálcára, a nyomó és a penge közé.
- 5, Nyomja meg a ki/be kapcsolót, ekkor a penge el kezd forogni.
- 6, Nyomja az élelmiszert a penge felé a nyomóval.

Figyelem! Hogy elkerülje az élelmiszer pengéhez való tapadását, használat előtt nedvesítse meg a pengét egy nedves ruhával.

7, Mindig a nyomó segítségével vágjon.

8, Ne szeleteljen csontos húst, magos termékeket, fagyasztott termékeket vagy még csomagolásban lévő ételt.

Tisztítás és karbantartás

- 1, Tisztítás előtt bizonyosodjon meg róla, hogy az eszköz ki van húzva a konnektorból.
- 2, Tisztítsa meg az eszközt puha, nedves ruhával vagy papírtörlővel.
- 3, Ne merítse az eszközt semmilyen folyadékba. Ne is mossa az eszközt mosogatógépben.
- 4, A pengét le lehet szerelni, hogy tisztítható legyen. Ehhez forgassa el a penge közepén a rögzítőt 90 fokkal.
- 5, Ne használjon éles anyagokat tisztításra, mert ezek megkarcolhatják a felületet.
- 6, Szárítsa meg minden alkatrészt alaposan.

Technikai adatok

Teljesítmény:	150W
Tápfeszültség:	230V 50Hz
Zajszint:	75dB
Maximum működési idő:	5 perc
Tápkábel hossza:	0,9m

Köszönjük, hogy a lengyel MPM cég termékét választotta, amelynek magyarországi importőre a Famatel 99 Kft. Reméljük, hogy a termék minősége és használhatósága teljes mértékben meg fog felelni az Ön elvárásainak. A készülék használata során esetlegesen felmerülő kérdésekre az alábbi használati utasításban megtalálhatja a válaszokat. Amennyiben további kérdései lennének, kérjük, hívja információs vonalunkat: +36 (1) 445-0360 (budapesti telefonszám). Ha elégedett termékünkkel kérjük, keresse más MPM termékünket az Önhöz közel eső kereskedőnél, a VÁSÁRLÁS HELYSZÍNÉN, vagy az www.elektomosaruhaz.hu áruházunkban.